

Подп. и дата	
Изм. № дубл.	
В зам. изм. №	
Подп. и дата	
Изм. № подл.	

-BZ31:L1 #353 >/3.11
 -BZ31:L2 #354 >/3.11
 -BZ31:L3 #327 >/3.11

-BZ41:L1 #373 >/4.11
 -BZ41:L2 #374 >/4.11
 -BZ41:L3 #379 >/4.11

Изм.	Лист	№ документа	Подпись	дата
Разработал			Цыпленков А.В.	
Проверил			Куликов А.И.	
Т. контроль			Бажанов Р.Н.	
Н. контроль				
Утвердил			Борисов П.С.	

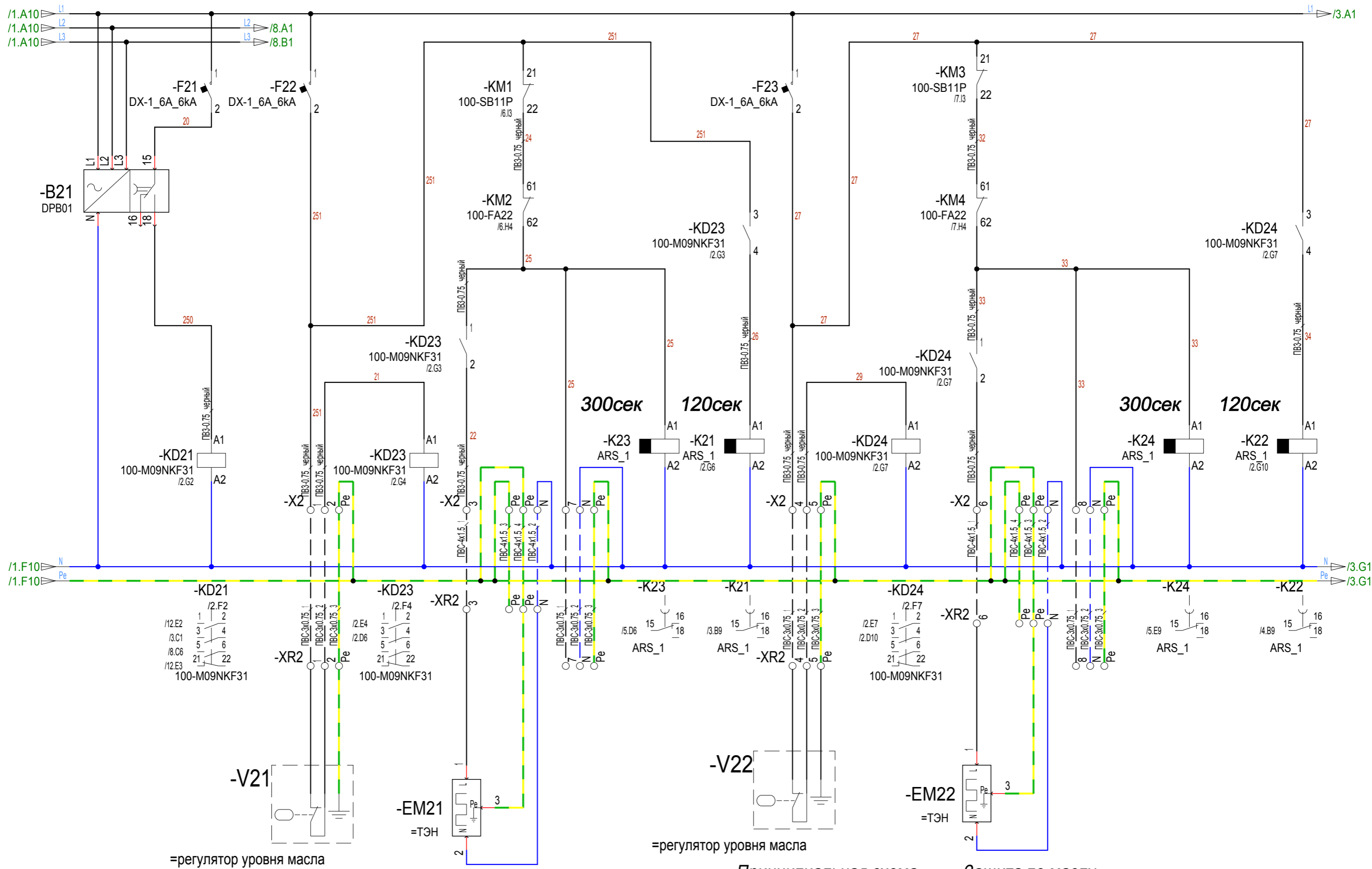
AK1BБ-2-3-230,8-1-1

**Принципиальная схема
Эл/двигатели компрессоров**

Лит.	Масса	Масштаб
Лист 1	Листов 15	

MHC

MHC



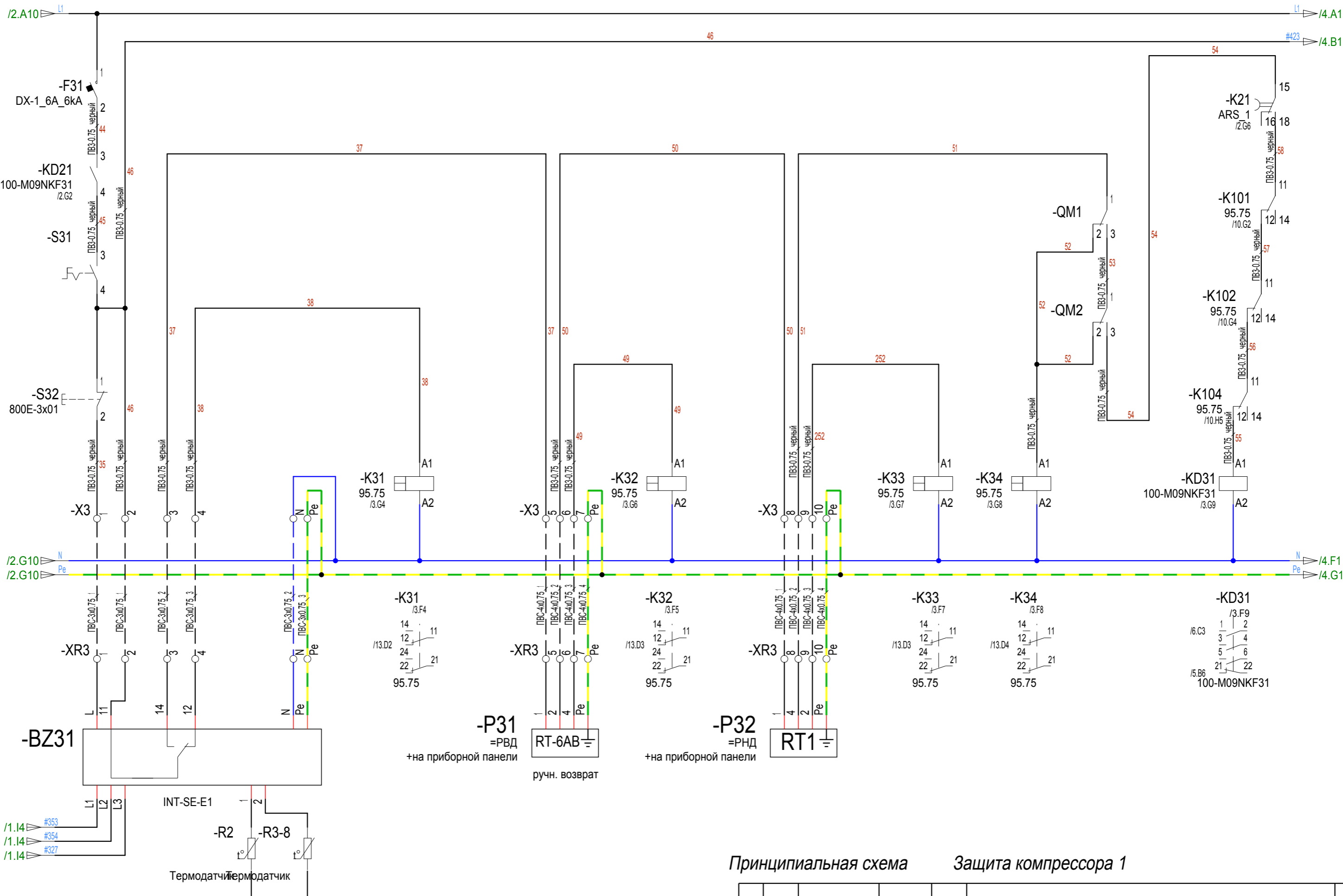
Принципиальная схема

Защита по маслу

Подп. и дата	
Изм. № дубл.	
В зам. ив. №	
Подп. и дата	
Изм. № подл.	

AK1BБ-2-3-230,8-1-1

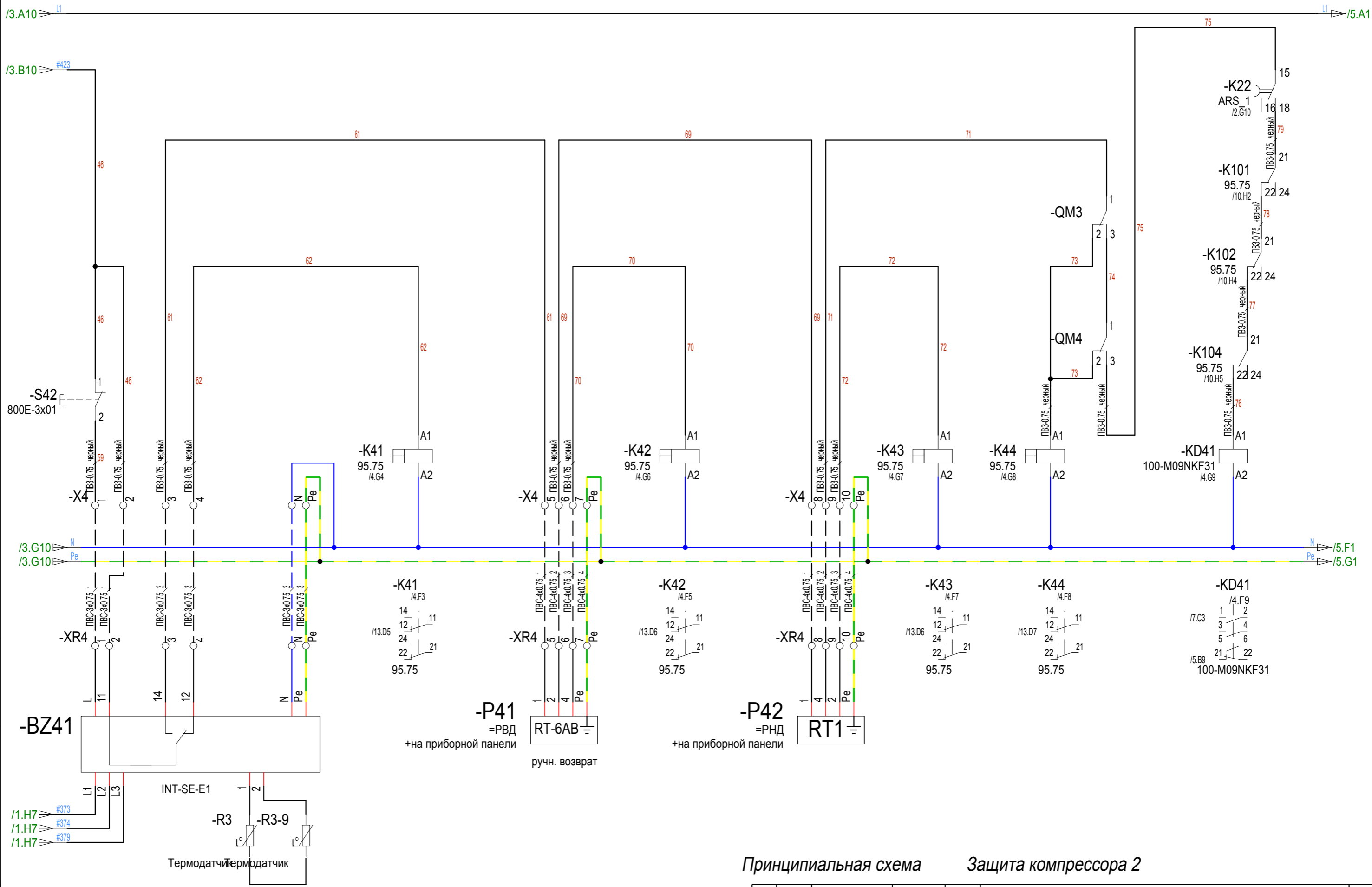
Изм.	Лист	№ документа	Подпись	дата	Лист
	2				2



Принципиальная схема Защита компрессора 1

Подп. и дата	
Изм. № докл.	
В зам. ив. №	
Подп. и дата	
Изм. № подл.	

Изм.	Лист	№ документа	Подпись	дата	AK1BБ-2-3-230,8-1-1	Лист
						3

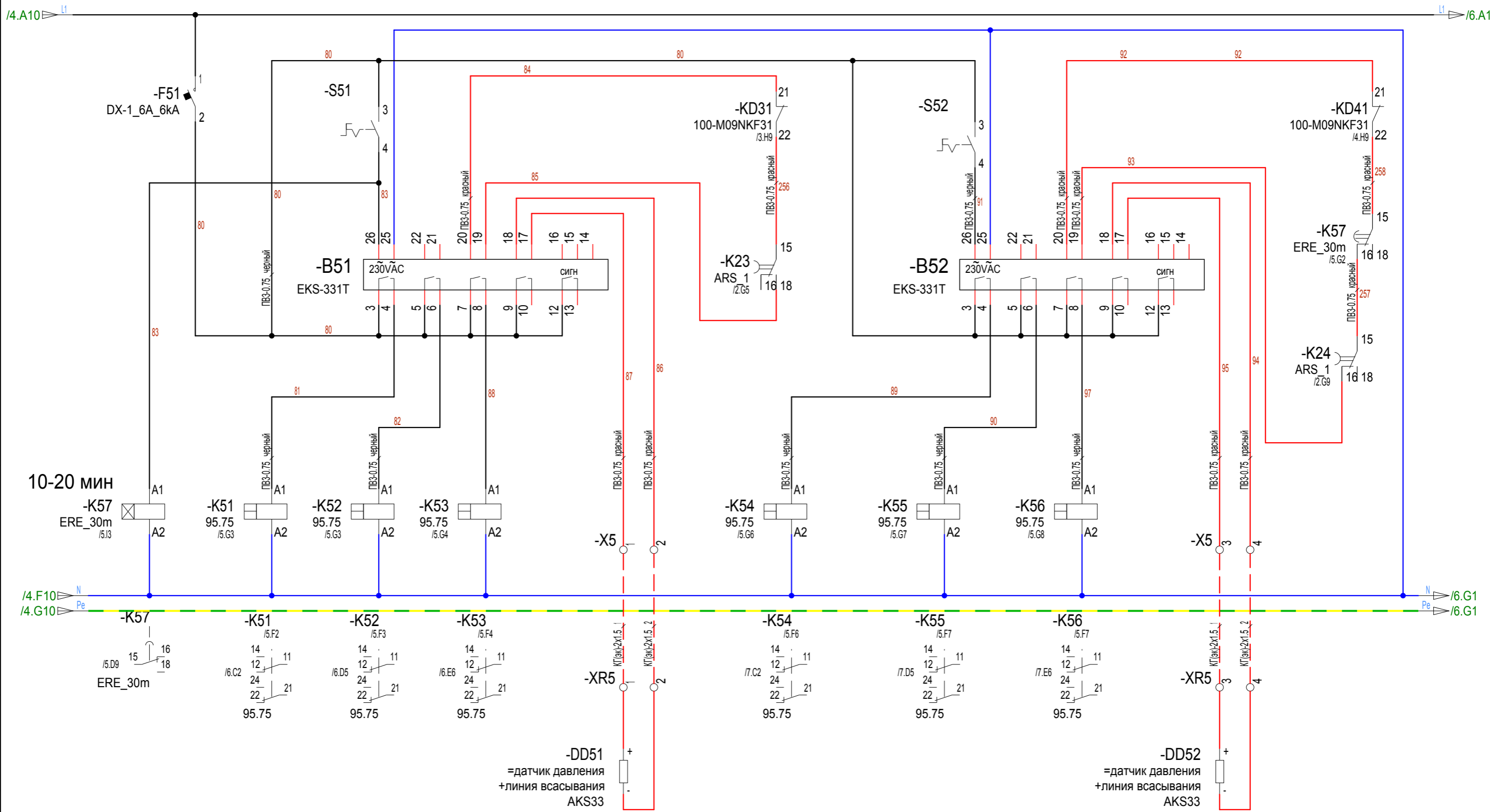


Принципиальная схема Защита компрессора 2

Подп. и дата	
Изм. № докл.	
В зам. изм. №	
Подп. и дата	
Изм. № подл.	

Изм.	Лист	№ документа	Подпись	дата	Лист 4

AK1BБ-2-3-230,8-1-1

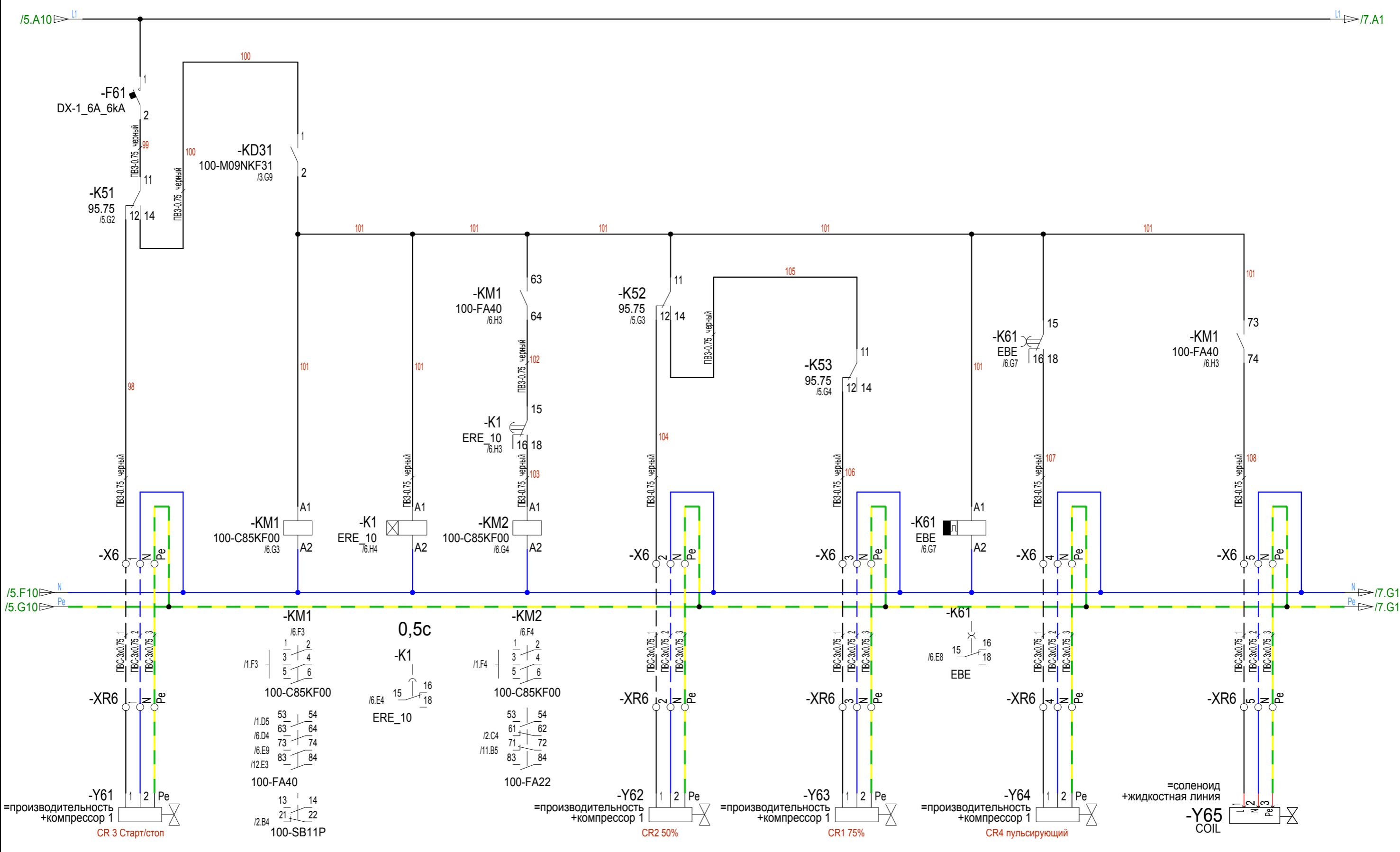


Принципиальная схема Управление компрессорами

AK1BБ-2-3-230,8-1-1

Изм.	Лист	№ документа	Подпись	дата	Лист
					5

Подп. и дата	
Изм. № докл.	
В зам. изм. №	
Подп. и дата	
Изм. № подл.	

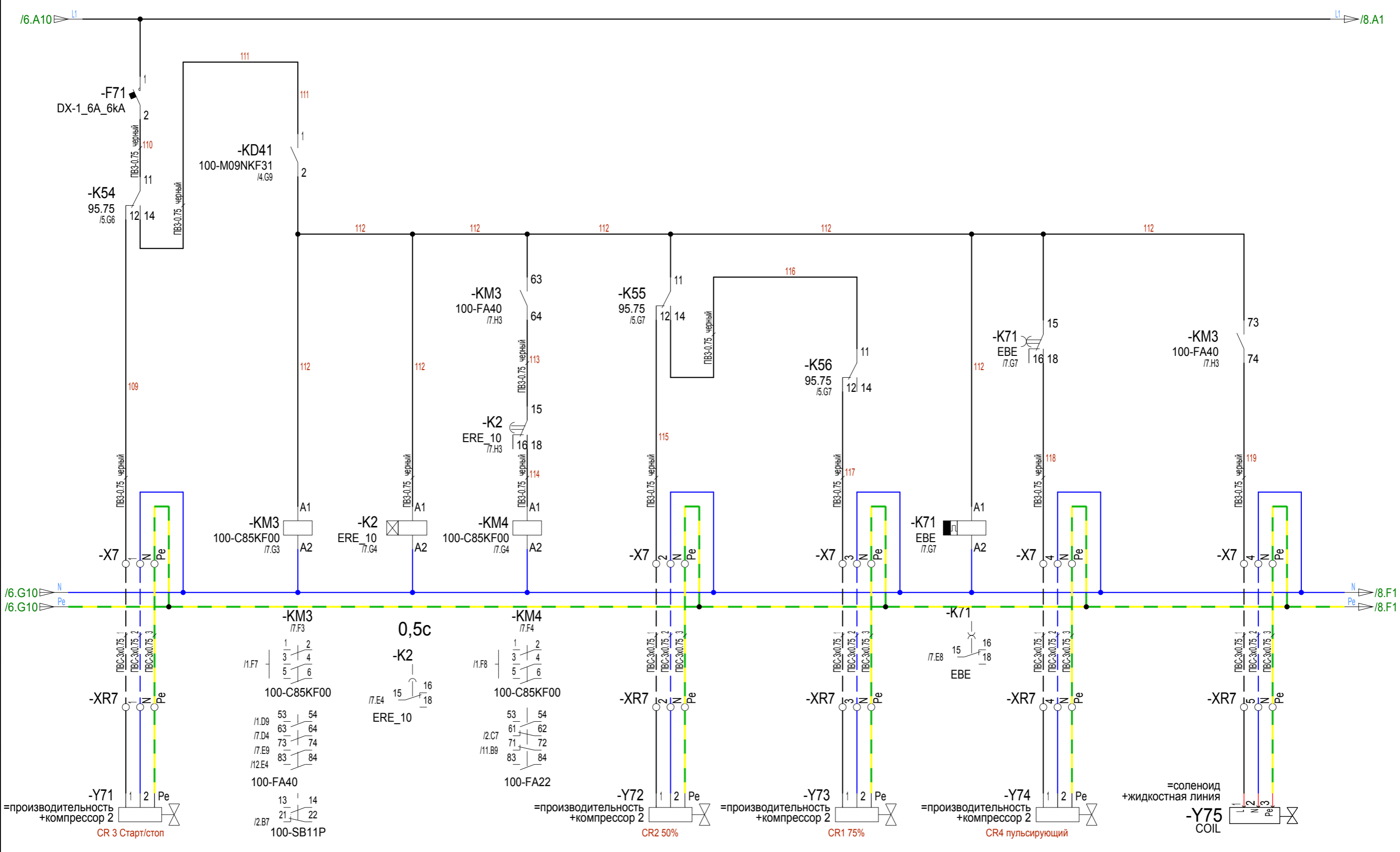


Подп. и дата	
Изм. № докл.	
В зам. инв. №	
Подп. и дата	
Изм. № подл.	

Принципиальная схема Управление компрессорами

Изм.	Лист	№ документа	Подпись	дата	Лист 6

AK1BБ-2-3-230,8-1-1

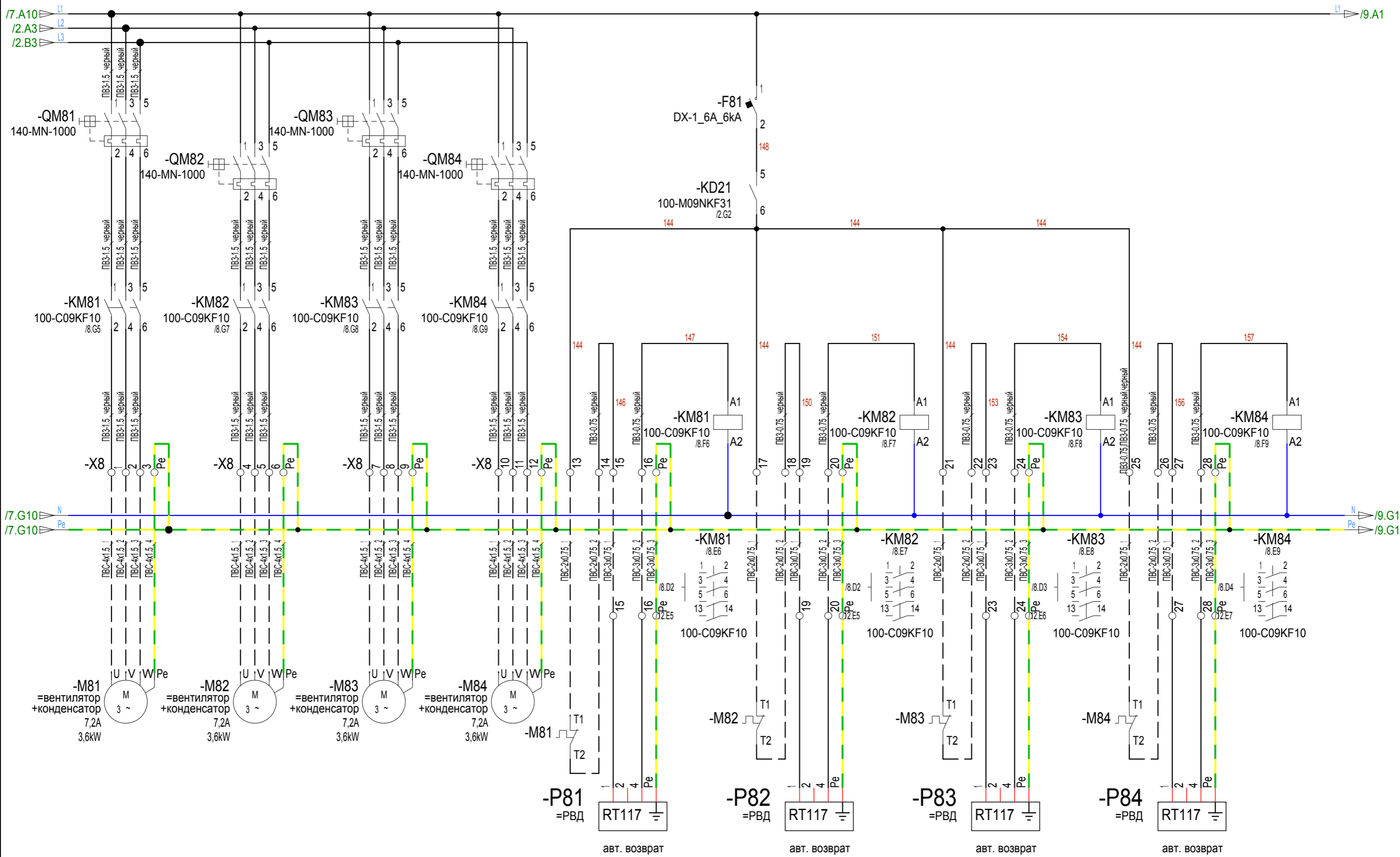


Подп. и дата	
Изм. № докл.	
В зам. ив. №	
Подп. и дата	
Изм. № подл.	

Принципиальная схема Управление компрессорами

Изм.	Лист	№ документа	Подпись	дата	Лист 7

AK1BБ-2-3-230,8-1-1

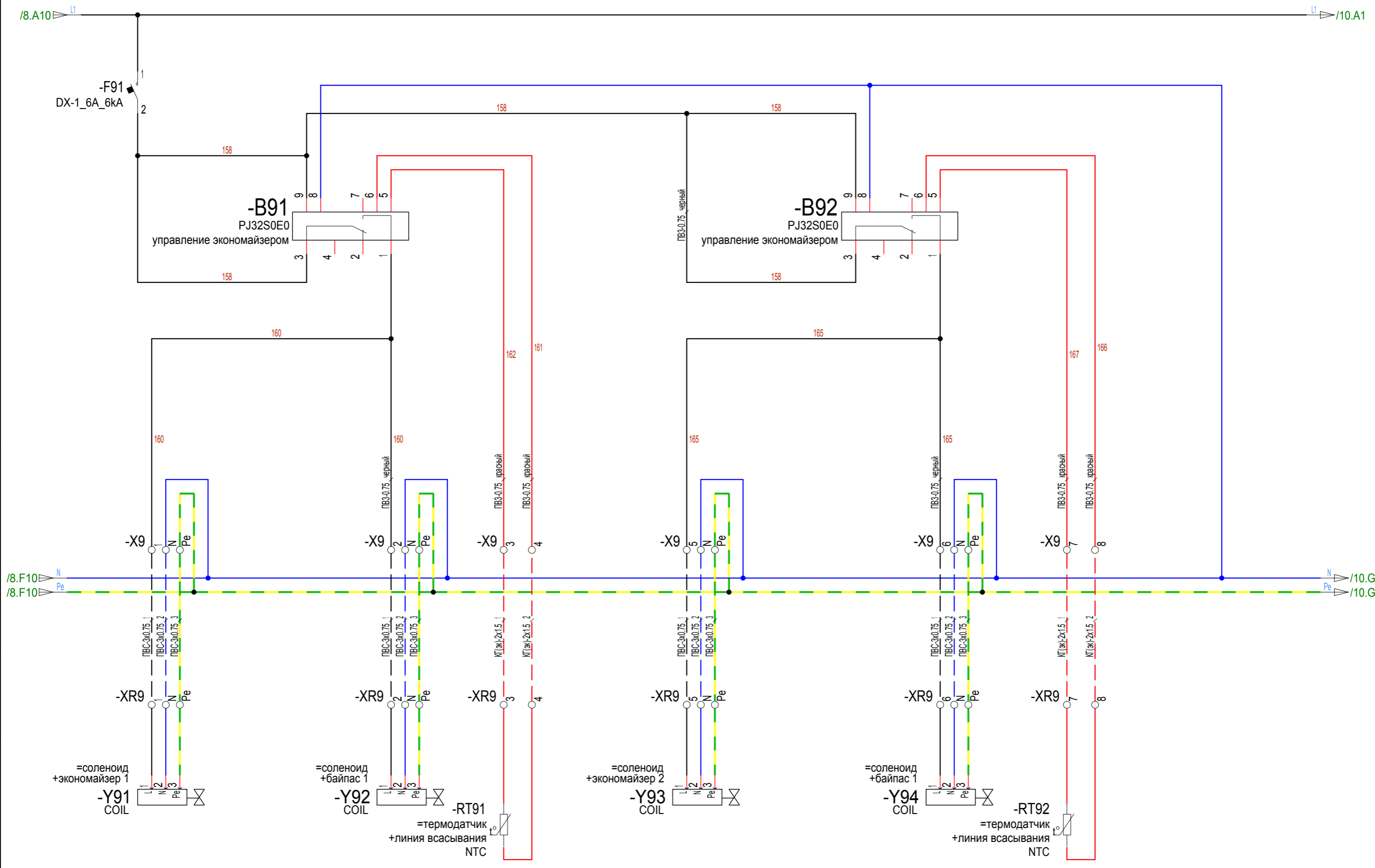


Принципиальная схема Конденсатор

Подп. и дата	
Изм. № дубл.	
В зам. инв. №	
Подп. и дата	
Изм. № подл.	

AK1BБ-2-3-230,8-1-1

Изм.	Лист	№ документа	Подпись	дата	Лист
					8

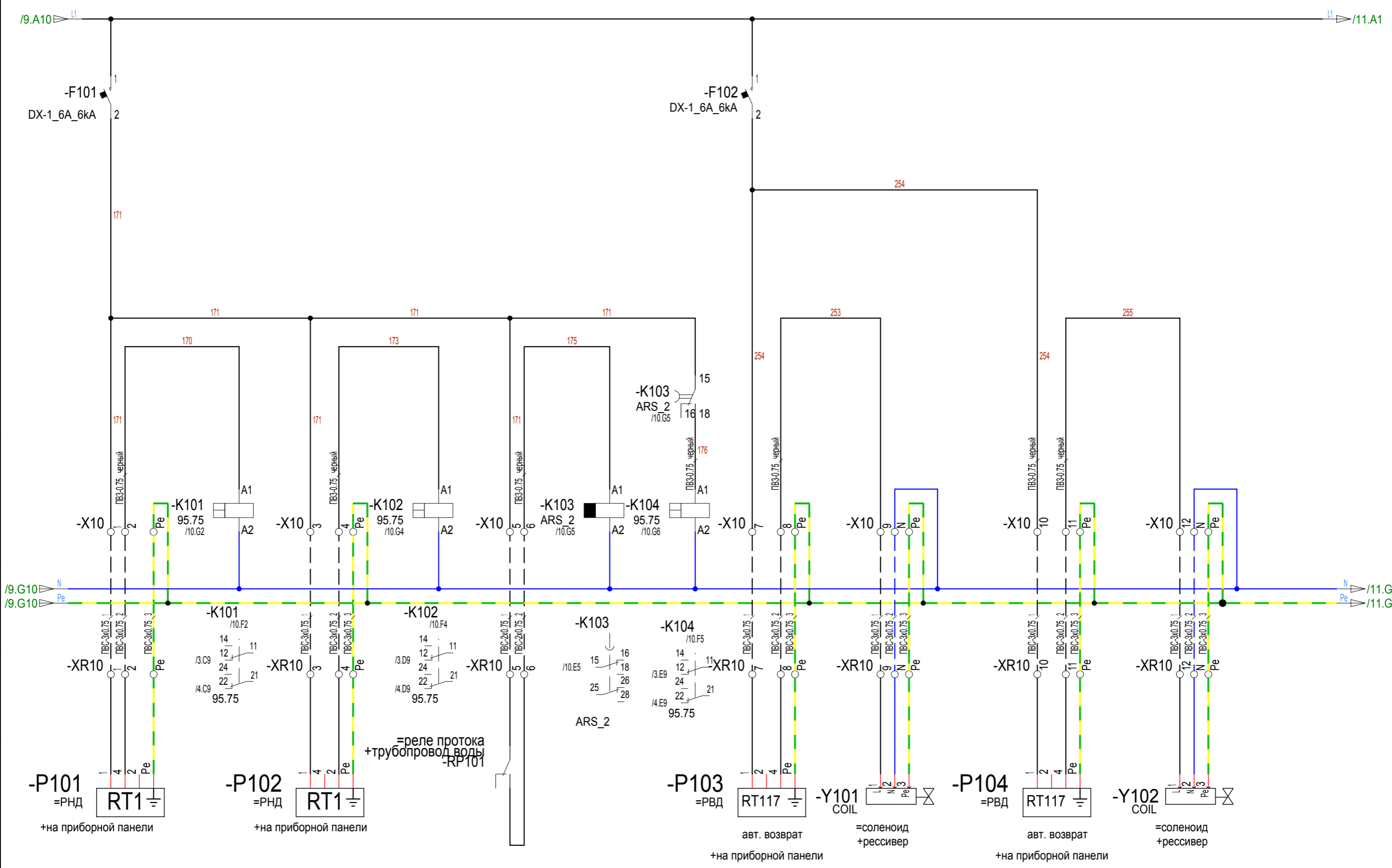


Принципиальная схема Экономайзеры

Имя.№ подл.	В зам. имя.№	Имя.№ дубл.	Подп. и дата
Имя.№ подл.			

Изм.	Лист	№ документа	Подпись	дата

AK1BБ-2-3-230,8-1-1

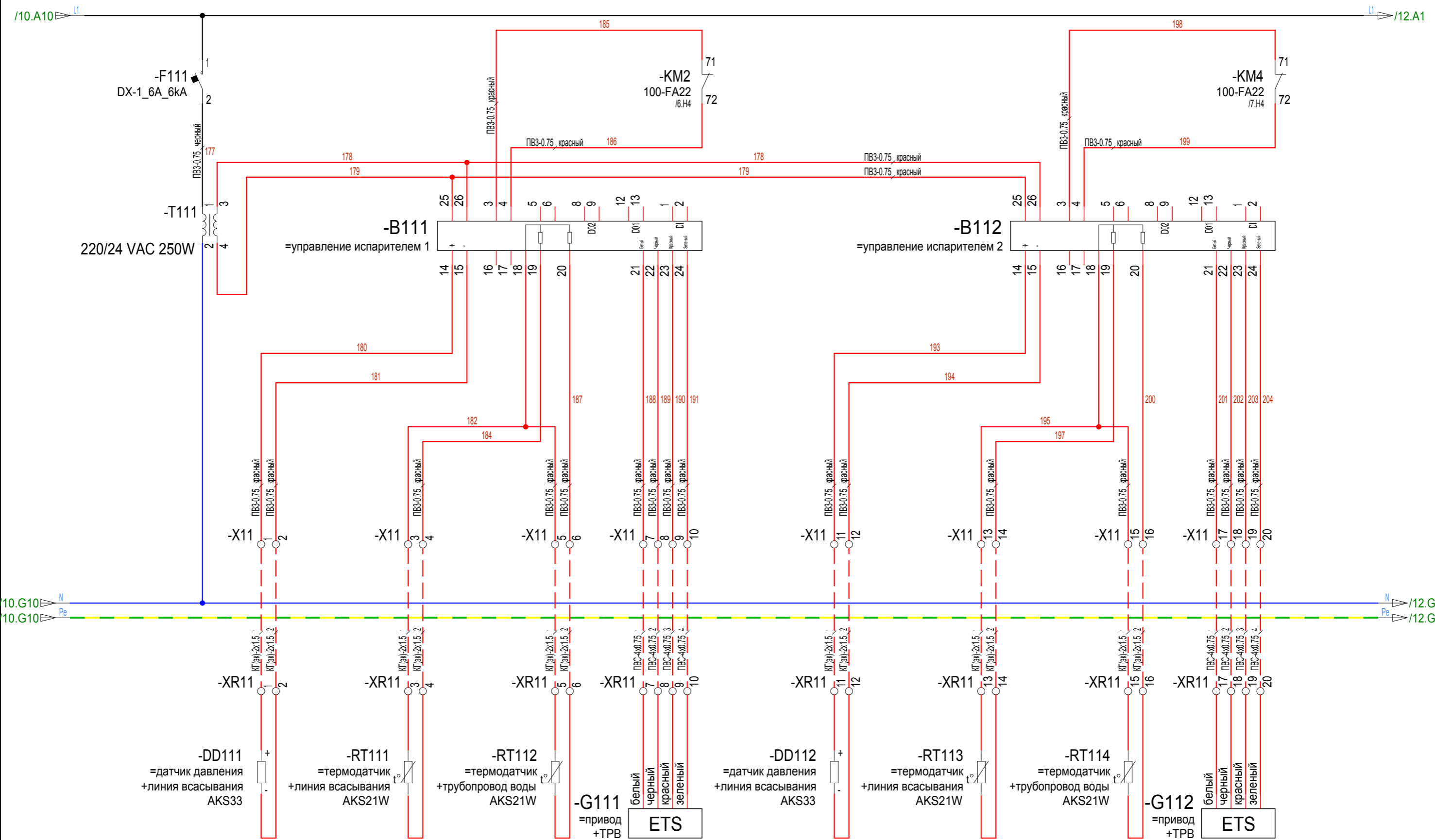


Принципиальная схема

Защита испарителя

Подп. и дата	
Изм. № докл.	
В зам. ив. №	
Подп. и дата	
Изм. № подл.	

Изм.	Лист	№ документа	Подпись	дата	<p align="center">AK1BБ-2-3-230,8-1-1</p>	Лист
						10

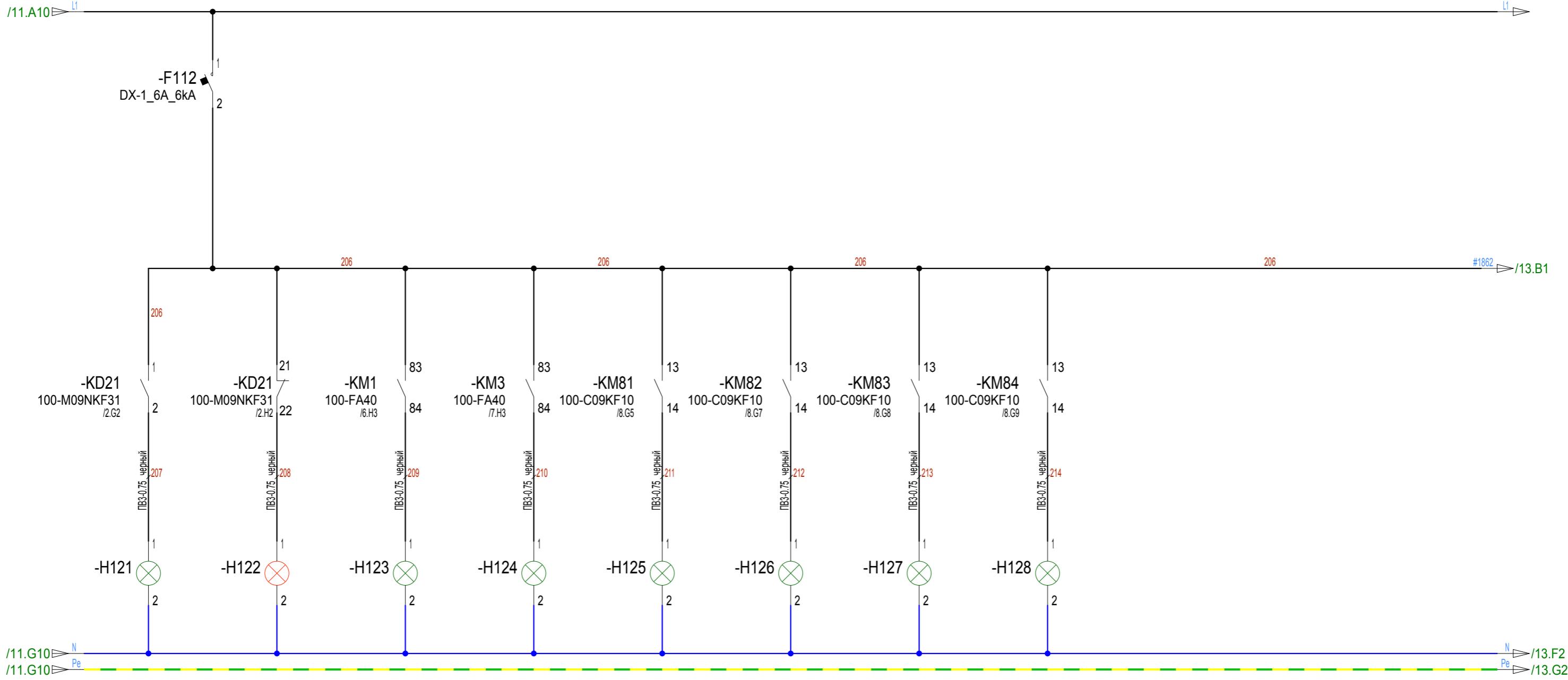


Принципиальная схема

Управление испарителем

AK1BБ-2-3-230,8-1-1

Изм.	Лист	№ документа	Подпись	дата	Лист
					11



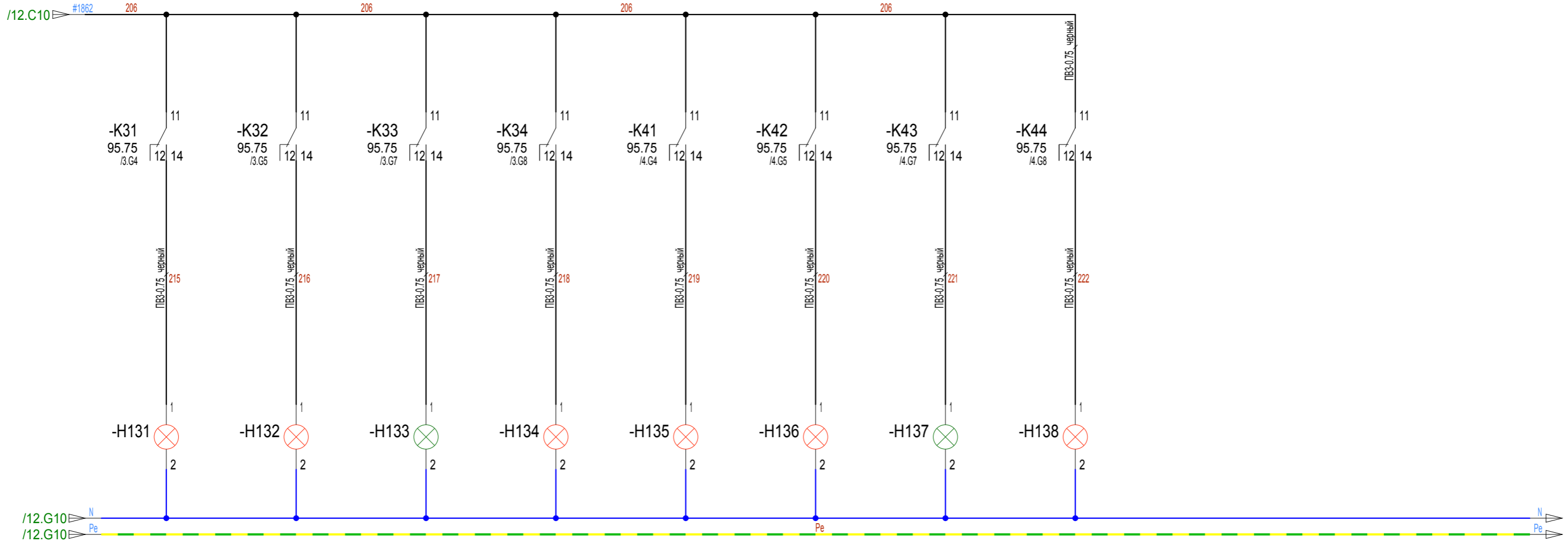
Подп. и дата	
Изм. № докл.	
В зам. изм. №	
Подп. и дата	
Изм. № подл.	

Принципиальная схема Индикация

Изм.	Лист	№ документа	Подпись	дата	Лист 12

AK1BБ-2-3-230,8-1-1

Принципиальные схемы

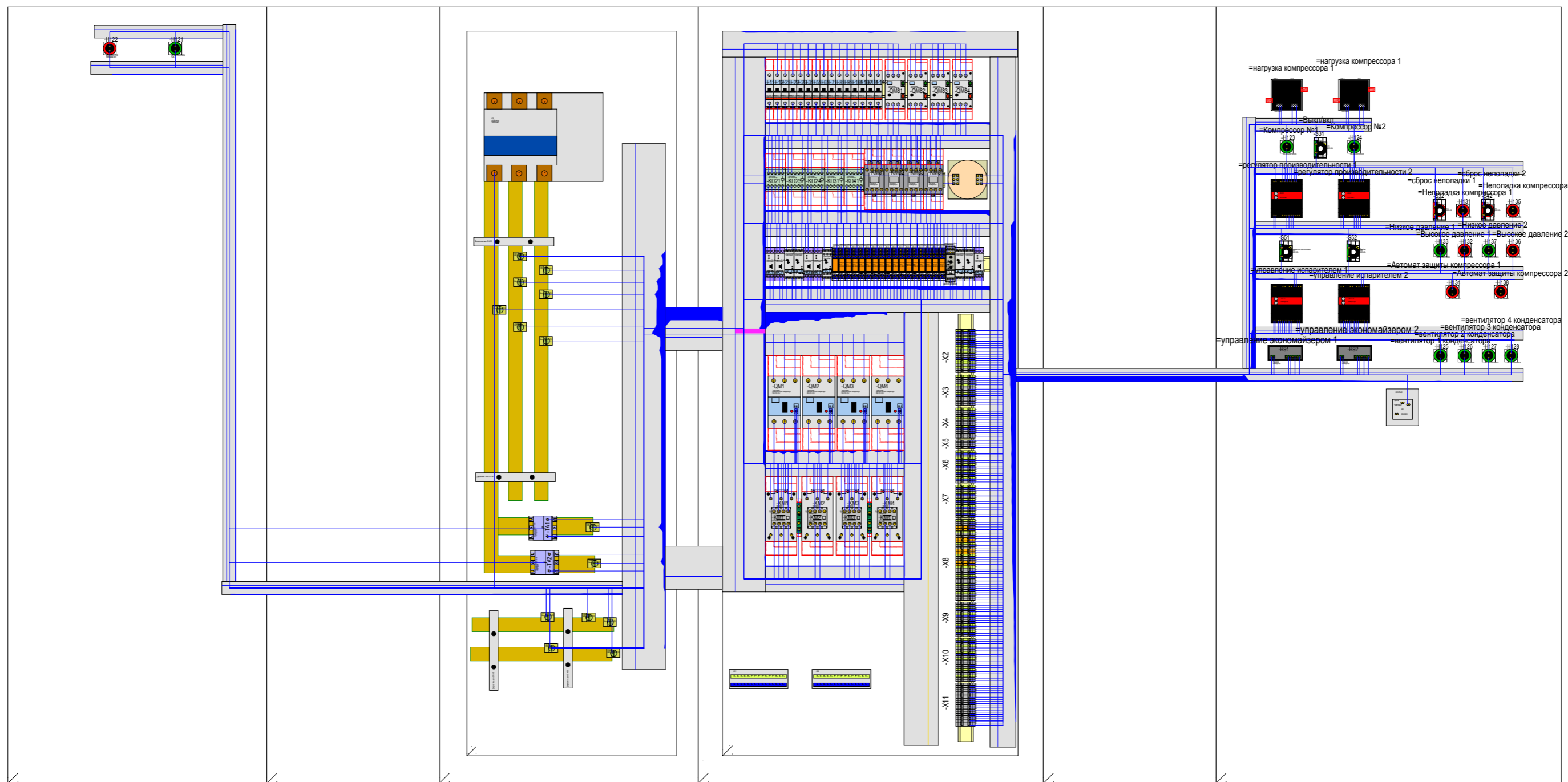


Имя подл.	Подп. и дата
В зам. ив.№	Ив. № дубл.
Имя подл.	Подп. и дата
Имя подл.	Подп. и дата

Принципиальная схема Индикация

Изм.	Лист	№ документа	Подпись	дата	Лист 13

AK1BБ-2-3-230,8-1-1

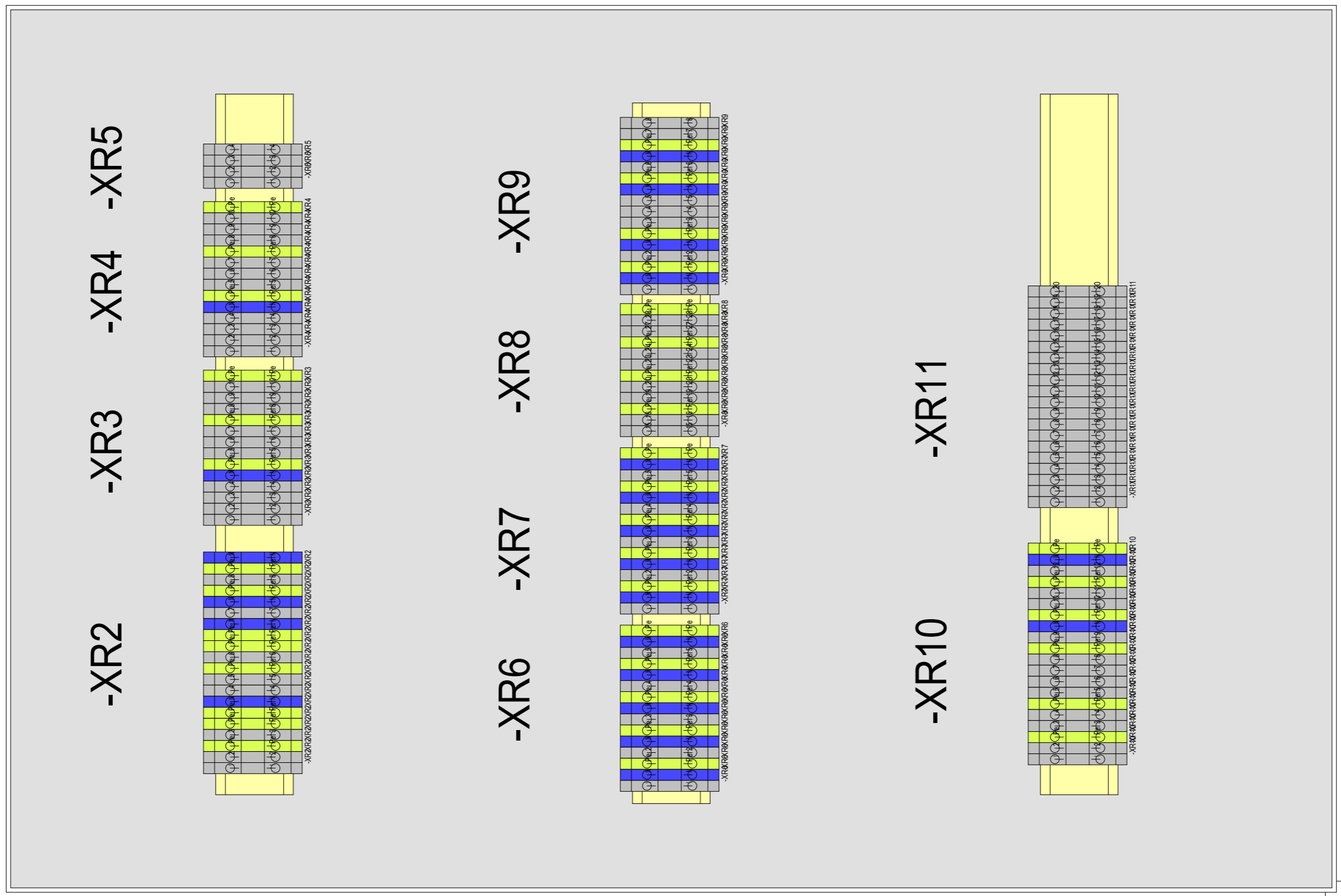


Име. № подл.	Подп. и дата
В зам. име. №	Име. № дубл.
Подп. и дата	

Принципиальная схема Чертежи компоновки

Изм.	Лист	№ документа	Подпись	дата	Лист 14

AK1B-2-3-230,8-1-1



Име. № подл.	Подп. и дата	В зам. име. №	Име. № дубл.	Подп. и дата

Принципиальная схема Чертежи компоновки

Изм.	Лист	№ документа	Подпись	дата

AK1BБ-2-3-230,8-1-1