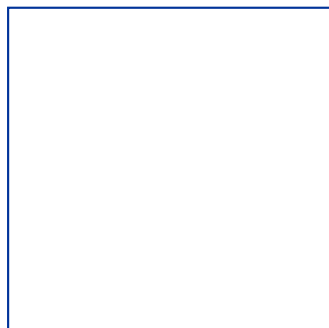
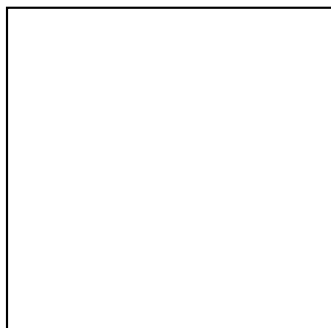
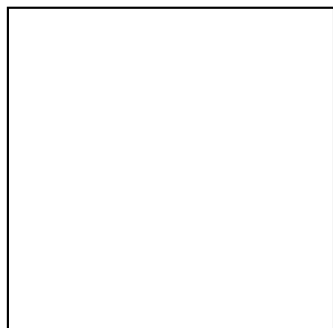
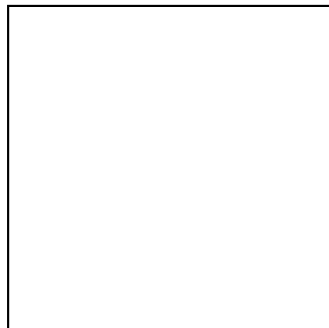
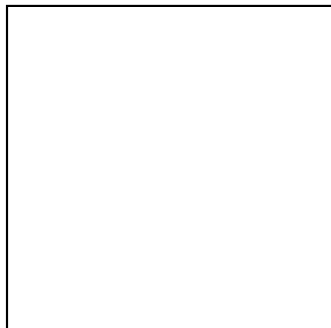
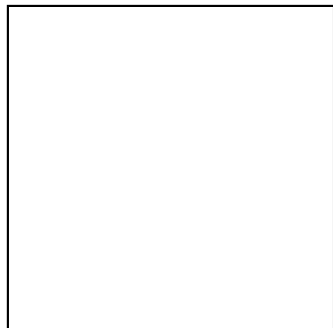




DORIN®

i n n o v a t i o n



HEX

RANGE

(ATEX)

2011

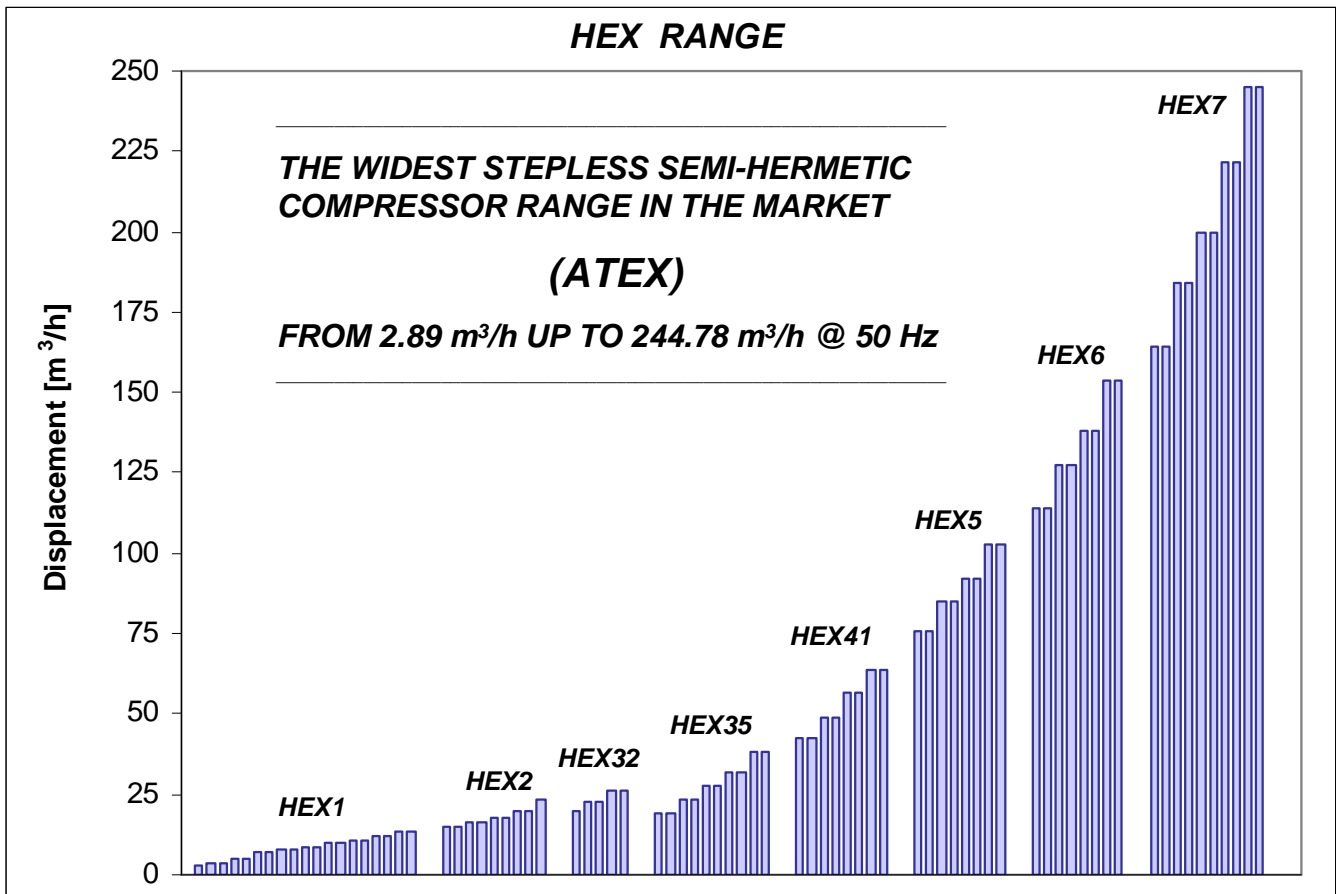
MOTOCOMPRESSORI SEMIHERMETICI

SEMI-HERMETIC MOTOR-COMPRESSORS

MOTO-COMPRESSEURS SEMI-HERMETIQUES

HALBHERMETISCHE VERDICHTER

■	Introduzione / Introduction / Introduction / Einführung	3
■	Descrizione ATEX / ATEX Description / Description ATEX / Beschreibung ATEX	4
■	Limiti d'applicazione / Application limits / Champs d'application / Einsatzgrenzen	5
■	Gamma completa / Complete range / Gamma complete / Produktpalette	6
■	Pesi e rubinetti / Weight and valves / Poids et vannes / Gewichte und Ventile	7
■	Caratteristiche tecniche / Technical data / Caractéristiques techniques / Technische Merkmale	8
	Max corrente di funzionamento / Max operating current / Max intensité de fonctionnement / Max Betriebsstrom	8
	Corrente a rotore bloccato / Locked rotor current / Courant a rotor bloqué / Anlaufstrom	10
■	Accessori / Accessories / Accessoires / Zubehör	12
■	Pressione sonora / Sound pressure / Pression acoustique / Schalldruckpegel	14
■	Prestazioni / Performances Data / Données de puissance / Leistungswerte	16
	R290	14
	R1270	19
■	Ingombri / Overall dimensions / Encombremments / Abmessungen	30



member of:



www.asercom.org

I motocompressori della serie HEX sono macchine progettate in accordo ai requisiti di sicurezza previsti per l'uso in zona classificata per presenza di gas infiammabili (zona 2, gruppo di gas IIB) secondo la Direttiva ATEX 94/9/CE e utilizzano componenti elettrici conformi alla Direttiva ATEX 94/9/CE (escluso INT69 e CPM3).

La gamma copre volumi spostati da 2.89 a 244.78 m³/h, con potenze elettriche nominali da 0.5 a 90 hp.

Le principali caratteristiche della gamma presentata sono:

- elevati valori di C.O.P., ottenuti grazie all'ottimizzazione fluidodinamica dei passaggi interni, all'adozione di motori ad alta efficienza ed all'introduzione di componentistica di ultima generazione
- possibilità di funzionamento con tutti i refrigeranti più diffusi sul mercato: HC (R290 e R1270) e HFC (R404A, R134a, R407C, R507)
- livelli di rumorosità estremamente contenuti
- scatola attacchi elettrici IP 65 di serie sulla totalità della gamma
- sensore PTC per il controllo della temperatura di mandata di serie sulla totalità della gamma
- spia olio speciale (esclusa la gamma HEX1)
- olio minerale ad elevata viscosità (68) nel caso di HC (R290 e R1270) e olio POE nel caso di HFC (R404A, R134a, R407C, R507)
- teste speciali per le serie HEX1, HEX2, HEX32, HEX35 e HEX41
- sensore differenziale di pressione olio (di serie sulle gamme HEX5, HEX6 e HEX7) e resistenza carter (di serie sulla totalità della gamma) di categoria 3G, modo di protezione Ex nA
- accessori del compressore (bobina parzializzazione per regolazione di potenza e per partenza a vuoto) di categoria 3G, modo di protezione Ex nA

Compressors belonging to HEX range are designed according to the safety requirements imposed for the use in flammable risky areas (zone 2, gas group IIB), as defined in ATEX 94/9/CE, featuring electric component conforming to such directive (exception made for INT69 and CPM3).

The range covers displacements from 2.89 to 244.78 m³/h and nominal capacities from 0.5 to 90 hp.

The main characteristics of our compressors are:

- high C.O.P. values, thanks to fluidodynamic optimization of the internal flow paths, to high efficiency motors and high tech components
- suitable for all the main refrigerants available: HC (R290 and R1270) and HFC (R404A, R134a, R407C, R507)
- very low noise level
- available on request for frequency variations
- standard electrical box IP65
- PTC sensor for discharge temperature control standard for the entire range
- special oil sight glass (exception made for HEX1)
- mineral oil with high viscosity (68) for HC (R290 and R1270) and POE for HFC (R404A, R134a, R407C, R507)
- special heads for ranges HEX1, HEX2, HEX32, HEX34 and HEX41
- Special oil differential pressure sensor (standard for HEX5, HEX6 and HEX7) and crankcase heater (standard for entire range), category 3G, protection rating Ex nA
- special accessories, category 3G, protection rating Ex nA applying to crankcase heater, coils for capacity regulation and unloaded start

Les moto-compresseurs de la série HEX sont des machines envisagées suivant les conditions de sécurité requises pour l'emploi dans une zone classée pour la présence de gaz inflammables (zone 2, groupe de gaz IIB) selon la Directive ATEX 94/9/CE et ils utilisent des composants électriques conformes à la Directive ATEX 94/9/CE (INT69 et CPM3 excepté).

La gamme couvre des volumes déplacés entre 2.89 et 244.78 m³/h, avec des puissances électriques nominales de 0.5 à 90 hp.

Les caractéristiques principales de la gamme présentée sont les suivantes:

- des valeurs C.O.P. élevées obtenues grâce à l'optimisation fluidodynamique des pièces internes, aux moteurs à haute efficacité et à l'introduction de composants électroniques de dernière génération
- la possibilité de fonctionnement avec tous les réfrigérants les plus répandus sur le marché: HC (R290 et R1270) et HFC (R404A, R134a, R407C, R507)
- des niveaux de bruit extrêmement contenus
- un boîtier de prises électriques IP 65 de série sur la totalité de la gamme
- capteur PTC pour le contrôle de la température de refoulement de série sur la totalité de la gamme
- voyant de l'huile spécial (excepté la gamme HEX1)
- huile minérale à viscosité élevée (68) pour HC (R290 et R1270) et POE pour HFC (R404A, R134a, R407C, R507)
- têtes spéciales pour les séries HEX1, HEX2, HEX32, HEX35 et HEX41
- capteur différentiel de pression huile (de série sur les gammes HEX5, HEX6 et HEX7) et résistance carter (de série sur la totalité de la gamme) de catégorie 3G, mode de protection Ex nA
- accessoires du compresseur (bobine réglage pour régler la puissance et pour démarrage vide) de catégorie 3G, mode de protection Ex nA

Die Verdichter der HEX Reihe wurden speziell für riskante und entflammbare Umgebungen (Zone 2, Gasgruppe IIB nach Definition ATEX 94/9/CE) entwickelt, welche alle elektrische Komponenten beinhaltet (Ausnahme INT69 und CPM3).

Die Baureihe deckt Fördermengen von 2.89 bis 244.78 m³/h und Nennleistungen von 0.5 PS bis 90 PS ab.

Wichtige Merkmale der vorgestellten Baureihe sind:

- Hohe Leistungszahl (COP) dank der Optimierung der Strömungsdynamik der internen Medienleitungen, der Verwendung von Hochleistungsmotoren und der Verwendung von Komponenten der neuesten Generation
- Betrieb mit allen marktgängigen Kältemitteln möglich: HC (R290 und R1270) und HFC (R404A, R134a, R407C, R507)
- Extrem geringe Geräuschkentwicklung
- Auf Anfrage auch für Invertersteuerung verfügbar
- Verringerung von Gasdruckschwankungen
- Anschlusskasten in IP 65 bei fast allen Modellen der Baureihe serienmäßig
- PTC Fühler für Heisgastemperatur-Messung
- Spezielles Ölschauglas
- Mineralöl mit einer Viskosität von 68 wenn verwendet HC (R290 und R1270) und POE wenn verwendet HFC (R404A, R134a, R407C, R507)
- Spezielle Köpfe für HEX1, HEX2, HEX32, HEX35 und HEX41
- Spezieller Öldifferenzdruckschalter (Standard für HEX5, HEX6 und HEX7) und Ölsumpfheizung (Standard für das gesamte Sortiment), der Kategorie 3G (Ex nA) verfügbar
- Spezielles Zubehör nach Kategorie 3G (Ex nA) verfügbar

Sul motocompressore è riportata la seguente marcatura ATEX:

Each compressor shows following ATEX marking:

Le marquage ATEX suivant est indiqué sur le motocompresseur :

Jeder Kompressor hat folgende ATEX-Kennzeichnung:



II = apparecchio del gruppo II
3 = categoria 3 (zona 2)
G = atmosfera esplosiva con presenza di gas, vapori o nebbie
c = modo di protezione apparecchiature non elettriche (sicurezza costruttiva)
IIB = gruppo di gas
T3 = classe di temperatura (gas)

Prima dell'installazione leggere attentamente quanto riportato nelle istruzioni d'uso.

Nel presente catalogo sono riportati soltanto i diagrammi di applicazione e le prestazioni (dati provvisori calcolati) dei refrigeranti HC, propano (R290) e propilene (R1270). Per i dati relativi ai refrigeranti HFC riferirsi al catalogo dei compressori semiermettici serie H. Per individuare gli esatti limiti di funzionamento di ogni singolo modello riferirsi al software di selezione Dorin.

La qualità dell'intera produzione Dorin è garantita dalla conformità alle norme EN ISO9001.

II = group II machinery
3 = category 3 (zone 2)
G = explosive atmosphere with gas, vapor or fog presence
c = protection type for non-electric equipment (constructive safety)
IIB = gas group
T3 = temperature class (gas)

It is mandatory to carefully read instruction manual before compressor installation and equipment commissioning.

This catalogue displays only calculated performance and application envelopes for HC refrigerants, e.g. propane (R290) and propylene (R1270). For HFC performance, please refer to H range compressor catalogue. In order to define the exact operating limits for each model, refer to Dorin selection software.

Dorin's manufacturing quality is granted by the certification provided in accordance with Directive EN ISO9001.

II = dispositif du groupe II
3 = catégorie 3 (zone 2)
G = atmosphère explosive à la présence de gaz, de vapeurs ou de brouillards
c = mode de protection appareillages non électriques (sécurité constructive)
IIB = groupe de gaz
T3 = classe di température (gaz)

Il faut lire attentivement le mode d'emploi avant l'installation.

Ce catalogue n'indique que les diagrammes d'application et les performances (données provisoires calculées) des réfrigérants HC, propane (R290) et propylène (R1270). Pour les données concernant les réfrigérants HFC se référer au catalogue des compresseurs semi-hérmétiques série H. Afin de déterminer les limites exactes de fonctionnement de chaque modèle voir le logiciel de sélection Dorin.

La qualité de toute la production Dorin est garantie par la conformité aux règles EN ISO9001.

II = Maschine der Gruppe 2
3 =Kategorie 3 (Zone2)
G =explosive Umgebung, für Gase und Stäube
c = Sicherheitsklasse für nichtelektronische Ausrüstung
IIB = Gas Gruppe
T3 =Temperatur Klasse

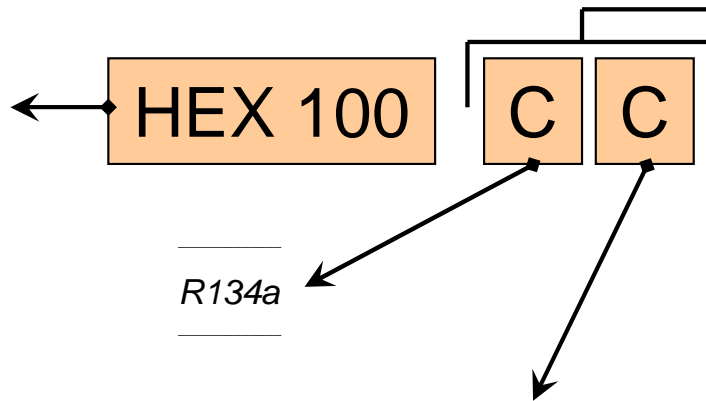
Die Anleitung für den Verdichter und das Equipment ist vor der Installation gründlich zu lesen.

Die Informationen in diesem Katalog basieren auf Leistungs-Kalkulationen für HC Kältemittel. (wie R290 und R1270) Für HFC Leistungen schlagen Sie bitte im H – Range Katalog nach.

Für eine genaue Abgrenzung des Arbeitsbereiches der Verdichter benutzen Sie bitte die Selection Software von Dorin.

Die Qualität aller Dorin Produkte ist gewährleistet durch ein zertifiziertes Qualitätsmanagement nach DIN ISO 9001.

Modello / Model
Modèle / Typ



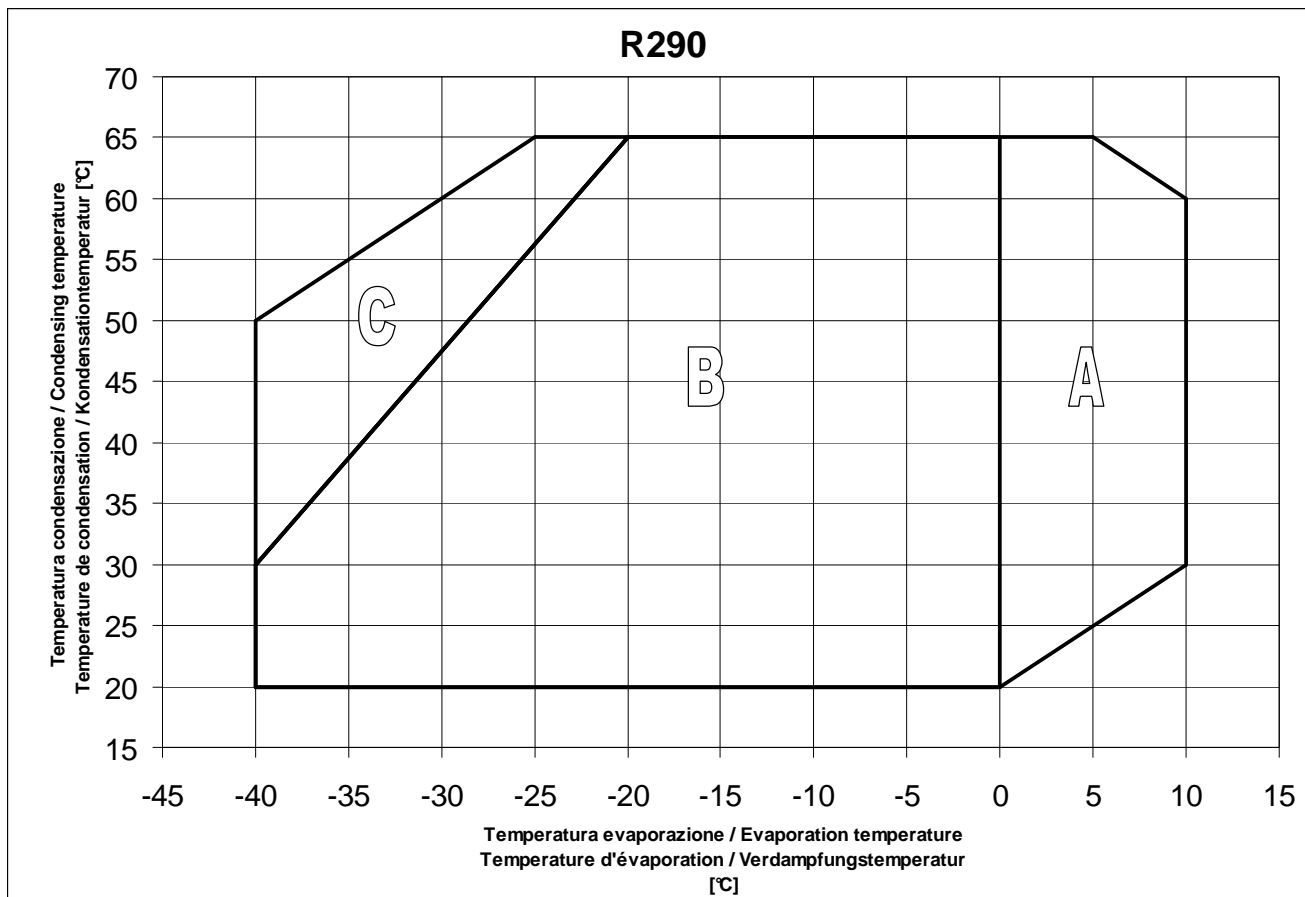
R290 / R1270 / R404A / R507 / R407C

- C** Alta temperatura di evaporazione
- S** Media temperatura di evaporazione
- B** Bassa temperatura di evaporazione

- C** High evaporating temperature
- S** Medium evaporating temperature
- B** Low evaporating temperature

- C** Haute température d'évaporation
- S** Moyenne température d'évaporation
- B** Basse température d'évaporation

- C** Hohe Verdampfungstemperatur
- S** Mittlere Verdampfungstemperatur
- B** Niedrige Verdampfungstemperatur



- A** Solo per modelli "CC" / "CC" models only / Uniquement modèles "CC" / Nur "CC" Modelle
- B** Applicazione standard / Normal operation / Application standard / Standard Einsatz
- C** Surriscaldamento massimo gas aspirato 20K / Max suction gas superheat 20K / Max surchauffe du gaz aspiré 20K / Max Sauggas-Überhitzung 20K

Serie Range Serie Serie	Modello Model Modèle Typ	Vol. Spost. Displacement Volume bal. Fördervolumen	Campo d'applicazione Application range Champs d'application Einsatzbereich		
			[m³/h]	R290 R1270	R404A / R507 R407C
HEX1	HEX40CC	2,89	H	H	H
	HEX50CS	3,86	M	M	H
	HEX75CC	3,86	H	H	H
	HEX75CS	5,30	M	M	H
	HEX100CC	5,30	H	H	H
	HEX100CS	6,75	M	M	H
	HEX150CC	6,75	H	H	H
	HEX150CS	7,71	M	M	H
	HEX180CC	7,71	H	H	H
	HEX180CS	8,47	M	M	H
	HEX200CC	8,47	H	H	H
	HEX200CS	9,88	M	M	H
	HEX220CC	9,88	H	H	H
	HEX220CS	10,85	M	M	H
	HEX250CC	10,85	H	H	H
	HEX250CS	12,17	M	M	H
HEX280CC	12,17	H	H	H	
HEX280SB	13,23	M	M	H	
HEX280CS	13,23	M	M	H	
HEX2	HEX290CS	14,74	M	M	H
	HEX300CC	14,74	H	H	H
	HEX300CS	15,94	M	M	H
	HEX350CC	15,94	H	H	H
	HEX350SB	17,53	L	L	H
	HEX380CC	17,53	H	H	H
	HEX380SB	19,53	L	L	H
	HEX390CS	19,53	M	M	H
	HEX392CS	23,31	L	L	H
HEX32	HEX403CC	19,98	H	H	H
	HEX403CS	22,83	M	M	H
	HEX503CC	22,83	H	H	H
	HEX503CS	26,44	M	M	H
	HEX743CC	26,44	H	H	H
HEX35	HEX401CS	19,29	M	M	H
	HEX451CC	19,29	H	H	H
	HEX451CS	23,13	M	M	H
	HEX551CC	23,13	H	H	H
	HEX551CS	27,33	M	M	H
	HEX701CC	27,33	H	H	H
	HEX701CS	31,88	M	M	H
	HEX751CC	31,88	H	H	H
	HEX751CS	38,06	M	M	H
HEX801CC	38,06	H	H	H	
HEX41	HEX851CS	42,81	M	M	H
	HEX1001CC	42,81	H	H	H
	HEX1001CS	48,82	M	M	H
	HEX1501CC	48,82	H	H	H
	HEX1501CS	56,87	M	M	H
	HEX2001CC	56,87	H	H	H
	HEX1601CS	63,76	M	M	H
	HEX2201CC	63,76	H	H	H

Serie Range Serie Serie	Modello Model Modèle Typ	Vol. Spost. Displacement Volume bal. Fördervolumen	Campo d'applicazione Application range Champs d'application Einsatzbereich		
			[m³/h]	R290 R1270	R404A / R507 R407C
HEX5	HEX2000CS	75,83	M	M	H
	HEX2500CC	75,83	H	H	H
	HEX2500CS	85,01	M	M	H
	HEX3000CC	85,01	H	H	H
	HEX2700CS	92,25	M	M	H
	HEX3200CC	92,25	H	H	H
	HEX2900CS	102,35	M	M	H
	HEX3400CC	102,35	H	H	H
HEX6	HEX3000CS	113,74	M	M	H
	HEX3500CC	113,74	H	H	H
	HEX3500CS	127,52	M	M	H
	HEX4000CC	127,52	H	H	H
	HEX4000CS	138,37	M	M	H
	HEX4500CC	138,37	H	H	H
	HEX4500CS	153,52	M	M	H
	HEX5000CC	153,52	H	H	H
HEX7	HEX5000CS	164,30	M	M	H
	HEX5500CC	164,30	H	H	H
	HEX5500CS	184,19	M	M	H
	HEX6000CC	184,19	H	H	H
	HEX6000CS	199,86	M	M	H
	HEX7500CC	199,86	H	H	H
	HEX7501CS	221,75	M	M	H
	HEX8001CC	221,75	H	H	H
	HEX8000CS	244,78	M	M	H
HEX9000CC	244,78	H	H	H	

H Alta temperatura di evaporazione fino a +5 °C/+10 °C

M Media temperatura di evaporazione fino a -5 °C

L Bassa temperatura di evaporazione fino a -20 °C

H High evaporating temperature up to +5 °C/+10 °C

M Medium evaporating temperature up to -5 °C

L Low evaporating temperature up to -20 °C

H Haute température d'évaporation jusqu'à +5 °C/+10 °C

M Moyenne température d'évaporation jusqu'à -5 °C

L Basse température d'évaporation jusqu'à -20 °C

H Hohe Verdampfungstemperatur bis zu +5 °C/+10 °C

M Mittlere Verdampfungstemperatur bis -5 °C

L Niedrige Verdampfungstemperatur bis -20 °C

Serie Range Serie Serie	Modello Model Modèle Typ	Carica olio Oil charge Charge huile Ölfüllung	Aspirazione Suction Aspiration Saugventil	Scarico Discharge Refolement Druckventil	Peso netto Net weight Poids net Nettogewicht
		[kg]	SL [mm]	DL [mm]	[kg]
HEX1	HEX40CC	1,0	12s	12s	35
	HEX50CS	1,0	12s	12s	35
	HEX75CC	1,0	12s	12s	36
	HEX75CS	1,0	16s	12s	36
	HEX100CC	1,0	16s	12s	37
	HEX100CS	1,0	16s	12s	37
	HEX150CC	1,0	16s	12s	38
	HEX150CS	1,0	16s	12s	38
	HEX180CC	1,0	16s	12s	39
	HEX180CS	1,0	16s	12s	39
	HEX200CC	1,0	16s	12s	40
	HEX200CS	1,0	18s	16s	40
	HEX220CC	1,0	18s	16s	41
	HEX220CS	1,0	18s	16s	41
	HEX250CC	1,0	18s	16s	41
	HEX250CS	1,0	18s	16s	41
	HEX280CC	1,0	18s	16s	43
	HEX280SB	1,0	18s	16s	44
HEX280CS	1,0	18s	16s	44	
HEX2	HEX290CS	1,4	22s	16s	54
	HEX300CC	1,4	22s	16s	54
	HEX300CS	1,4	28s	16s	54
	HEX350CC	1,4	28s	16s	54
	HEX350SB	1,4	28s	16s	54
	HEX380CC	1,4	28s	16s	56
	HEX380SB	1,4	28s	16s	56
	HEX390CS	1,4	28s	16s	56
	HEX392CS	1,4	28s	16s	56
HEX32	HEX403CC	2,0	28s	16s	75
	HEX403CS	2,0	28s	16s	76
	HEX503CC	2,0	28s	16s	79
	HEX503CS	2,0	35s	16s	80
	HEX743CC	2,0	35s	16s	81
HEX35	H401CS	2,0	22s	18s	89
	H451CC	2,0	22s	18s	91
	H451CS	2,0	28s	18s	89
	H551CC	2,0	28s	18s	91
	H551CS	2,0	28s	22s	91
	H701CC	2,0	28s	22s	92
	H701CS	2,0	28s	22s	92
	H751CC	2,0	28s	22s	94
H751CS	2,0	35s	22s	92	
H801CC	2,0	35s	22s	94	
HEX41	H851CS	2,5	35s	28s	100
	H1001CC	2,5	35s	28s	117
	H1001CS	2,5	35s	28s	127
	H1501CC	2,5	42s	28s	128
	H1501CS	2,5	35s	28s	132
	H2001CC	2,5	42s	28s	137
	H1601CS	2,5	42s	28s	133
	H2201CC	2,5	42s	28s	135

Serie Range Serie Serie	Modello Model Modèle Typ	Carica olio Oil charge Charge huile Ölfüllung	Aspirazione Suction Aspiration Saugventil	Scarico Discharge Refolement Druckventil	Peso netto Net weight Poids net Nettogewicht
		[kg]	SL [mm]	DL [mm]	[kg]
HEX5	HEX2000CS	3,5	42s	28s	190
	HEX2500CC	3,5	54s	28s	185
	HEX2500CS	3,5	54s	28s	185
	HEX3000CC	3,5	54s	28s	199
	HEX2700CS	3,5	54s	35s	200
	HEX3200CC	3,5	54s	35s	205
	HEX2900CS	3,5	54s	35s	205
	HEX3400CC	3,5	54s	35s	205
HEX6	HEX3000CS	3,5	54s	35s	235
	HEX3500CC	3,5	54s	35s	246
	HEX3500CS	3,5	54s	35s	233
	HEX4000CC	3,5	54s	35s	249
	HEX4000CS	3,5	54s	42s	244
	HEX4500CC	3,5	54s	42s	252
	HEX4500CS	3,5	54s	42s	253
	HEX5000CC	3,5	54s	42s	253
HEX7	HEX5000CS	8,5	66s	42s	350
	HEX5500CC	8,5	66s	42s	355
	HEX5500CS	8,5	80s	42s	350
	HEX6000CC	8,5	80s	42s	355
	HEX6000CS	8,5	80s	42s	355
	HEX7500CC	8,5	80s	42s	357
	HEX7501CS	8,5	80s	54s	355
	HEX8001CC	8,5	80s	54s	357
	HEX8000CS	8,5	80s	54s	360
HEX9000CC	8,5	80s	54s	366	

Serie Range Serie Serie	Modello Model Modèle Typ	Vol. Spost. Displacement Volume bal. Fördervolumen		Max corrente di funzionamento / Max operating current Max intensité de fonctionnement / Max Betriebsstrom V / ph / Hz [A]												
		50 Hz [m ³ /h]	60 Hz [m ³ /h]	220-240 / 1 / 50	208-230 / 1 / 60	115 / 1 / 60	220-240 / 3 / 50 265-290 / 3 / 60 Δ	380-420 / 3 / 50 440-480 / 3 / 60 Y	208-230 / 3 / 60 Δ	360-400 / 3 / 60 Y	200 / 3 / 50-60 Δ	380-420 / 3 / 50 440-480 / 3 / 60 PWS	220-240 / 3 / 50 PWS	208-230 / 3 / 60 PWS	360-400 / 3 / 60 PWS	500-550 / 3 / 50
HEX1	HEX40CC	2,89	3,47	6,0	7,2	14,4	3,1	1,8	3,7	2,2	4,3	-	-	-	-	1,4
	HEX50CS	3,86	4,63	6,0	7,2	14,4	3,1	1,8	3,7	2,2	4,3	-	-	-	-	1,4
	HEX75CC	3,86	4,63	7,5	9,0	21,6	4,2	2,4	5,0	2,9	5,7	-	-	-	-	1,8
	HEX75CS	5,30	6,36	7,5	9,0	21,6	4,2	2,4	5,0	2,9	5,7	-	-	-	-	1,8
	HEX100CC	5,30	6,36	9,0	10,8	24,0	5,0	2,9	6,0	3,5	6,9	-	-	-	-	2,2
	HEX100CS	6,75	8,10	9,0	10,8	24,0	5,0	2,9	6,0	3,5	6,9	-	-	-	-	2,2
	HEX150CC	6,75	8,10	13,5	16,2	32,4	5,9	3,4	7,1	4,1	8,1	-	-	-	-	2,6
	HEX150CS	7,71	9,25	13,5	16,2	32,4	5,9	3,4	7,1	4,1	8,1	-	-	-	-	2,6
	HEX180CC	7,71	9,25	15,0	18,0	-	7,6	4,4	9,1	5,3	10,5	-	-	-	-	3,3
	HEX180CS	8,47	10,16	15,0	18,0	-	7,6	4,4	9,1	5,3	10,5	-	-	-	-	3,3
	HEX200CC	8,47	10,16	15,0	18,0	-	10,4	6,0	12,5	7,2	14,4	-	-	-	-	4,6
	HEX200CS	9,88	11,86	15,0	18,0	-	7,6	4,4	9,1	5,3	10,5	-	-	-	-	3,3
	HEX220CC	9,88	11,86	19,0	22,8	-	10,4	6,0	12,5	7,2	14,4	-	-	-	-	4,6
	HEX220CS	10,85	13,02	19,0	22,8	-	10,4	6,0	12,5	7,2	14,4	-	-	-	-	4,6
	HEX250CC	10,85	13,02	19,0	22,8	-	12,6	7,3	15,1	8,7	17,4	-	-	-	-	5,5
HEX250CS	12,17	14,60	19,0	22,8	-	10,4	6,0	12,5	7,2	14,4	-	-	-	-	4,6	
HEX280CC	12,17	14,60	21,0	25,2	-	12,6	7,3	15,1	8,7	17,4	-	-	-	-	5,5	
HEX280SB	13,23	15,87	-	-	-	10,4	6,0	12,5	7,2	14,4	-	-	-	-	4,6	
HEX280CS	13,23	15,87	-	-	-	12,6	7,3	15,1	8,7	17,4	-	-	-	-	5,5	
HEX2	HEX290CS	14,74	17,69	-	-	-	12,9	7,5	15,5	8,9	17,8	-	-	-	-	5,7
	HEX300CC	14,74	17,69	-	-	-	16,2	9,4	19,4	11,2	22,4	-	-	-	-	7,1
	HEX300CS	15,94	19,13	-	-	-	12,9	7,5	15,5	8,9	17,8	-	-	-	-	5,7
	HEX350CC	15,94	19,13	-	-	-	16,2	9,4	19,4	11,2	22,4	-	-	-	-	7,1
	HEX350SB	17,53	21,04	-	-	-	12,9	7,5	15,5	8,9	17,8	-	-	-	-	5,7
	HEX380CC	17,53	21,04	-	-	-	16,2	9,4	19,4	11,2	22,4	-	-	-	-	7,1
	HEX380SB	19,53	23,43	-	-	-	12,9	7,5	15,5	8,9	17,8	-	-	-	-	5,7
	HEX390CS	19,53	23,43	-	-	-	16,2	9,4	19,4	11,2	22,4	-	-	-	-	7,1
HEX392CS	23,31	27,97	-	-	-	19,5	11,3	23,4	13,5	26,9	-	-	-	-	8,5	
HEX32	HEX403CC	19,98	23,98	-	-	-	18,1	10,5	21,7	12,6	25,0	10,5	18,1	21,7	12,6	7,9
	HEX403CS	22,83	27,40	-	-	-	18,1	10,5	21,7	12,6	25,0	10,5	18,1	21,7	12,6	7,9
	HEX503CC	22,83	27,40	-	-	-	22,3	12,9	26,8	15,5	30,8	12,9	22,3	26,8	15,5	9,8
	HEX503CS	26,44	31,73	-	-	-	22,3	12,9	26,8	15,5	30,8	12,9	22,3	26,8	15,5	9,8
	HEX743CC	26,44	31,73	-	-	-	28,9	16,7	34,7	20,0	39,9	16,7	28,9	34,7	20,0	12,7
HEX35	HEX401CS	19,29	23,14	-	-	-	18,1	10,5	21,7	12,6	25,0	10,5	18,1	21,7	12,6	7,9
	HEX451CC	19,29	23,14	-	-	-	22,3	12,9	26,8	15,5	30,8	12,9	22,3	26,8	15,5	9,8
	HEX451CS	23,13	27,76	-	-	-	18,1	10,5	21,7	12,6	25,0	10,5	18,1	21,7	12,6	7,9
	HEX551CC	23,13	27,76	-	-	-	22,3	12,9	26,8	15,5	30,8	12,9	22,3	26,8	15,5	9,8
	HEX551CS	27,33	32,80	-	-	-	22,3	12,9	26,8	15,5	30,8	12,9	22,3	26,8	15,5	9,8
	HEX701CC	27,33	32,80	-	-	-	28,9	16,7	34,7	20,0	39,9	16,7	28,9	34,7	20,0	12,7
	HEX701CS	31,88	38,26	-	-	-	22,3	12,9	26,8	15,5	30,8	12,9	22,3	26,8	15,5	9,8
	HEX751CC	31,88	38,26	-	-	-	28,9	16,7	34,7	20,0	39,9	16,7	28,9	34,7	20,0	12,7
	HEX751CS	38,06	45,67	-	-	-	28,9	16,7	34,7	20,0	39,9	16,7	28,9	34,7	20,0	12,7
	HEX801CC	38,06	45,67	-	-	-	39,8	23,0	47,8	27,6	54,9	23,0	39,8	47,8	27,6	-

Versione del motore standard. Per condizioni di funzionamento non indicate contattare il nostro servizio tecnico.

Standard motor version. For operating conditions not indicated please contact our technical service.

Standard version du moteur. Pour les conditions de fonctionnement pas indiquées contacter notre service technique.

Standard Motor Version. Für Betriebsbedingungen, die hier nicht aufgeführt sind wenden Sie sich bitte an unseren Technischen Dienst.

Serie Range Serie Serie	Modello Model Modèle Typ	Vol. Spost. Displacement Volume bal. Fördervolumen		Max corrente di funzionamento / Max operating current Max intensité de fonctionnement / Max Betriebsstrom V / ph / Hz [A]												
		50 Hz [m³/h]	60 Hz [m³/h]	220-240 / 1 / 50	208-230 / 1 / 60	115 / 1 / 60	220-240 / 3 / 50 265-290 / 3 / 60 Δ	380-420 / 3 / 50 440-480 / 3 / 60 Y	208-230 / 3 / 60 Δ	360-400 / 3 / 60 Y	200 / 3 / 50-60 Δ	380-420 / 3 / 50 440-480 / 3 / 60 PWS	220-240 / 3 / 50 PWS	208-230 / 3 / 60 PWS	360-400 / 3 / 60 PWS	500-550 / 3 / 50
HEX41	HEX851CS	42,81	51,38	-	-	-	33,0	19,1	39,6	22,9	-	19,1	33,0	39,6	22,9	14,5
	HEX1001CC	42,81	51,38	-	-	-	43,3	25,0	51,9	30,0	-	25,0	43,3	51,9	30,0	19,0
	HEX1001CS	48,82	58,58	-	-	-	38,1	22,0	45,7	26,4	-	22,0	38,1	45,7	26,4	16,8
	HEX1501CC	48,82	58,58	-	-	-	58,8	34,0	70,6	40,8	-	34,0	58,8	70,6	40,8	25,9
	HEX1501CS	56,87	68,25	-	-	-	43,3	25,0	51,9	30,0	-	25,0	43,3	51,9	30,0	19,0
	HEX2001CC	56,87	68,25	-	-	-	65,7	38,0	78,9	45,6	-	38,0	65,7	78,9	45,6	29,0
	HEX1601CS	63,76	76,51	-	-	-	58,8	34,0	70,6	40,8	-	34,0	58,8	70,6	40,8	25,9
	HEX2201CC	63,76	76,51	-	-	-	77,9	45,0	93,4	54,0	-	45,0	77,9	93,4	54,0	34,3
HEX5	HEX2000CS	75,83	91,00	-	-	-	65,7	38,0	78,9	45,6	-	38,0	65,7	78,9	45,6	-
	HEX2500CC	75,83	91,00	-	-	-	83,0	48,0	99,6	57,6	-	48,0	83,0	99,6	57,6	-
	HEX2500CS	85,01	102,02	-	-	-	77,9	45,0	93,4	54,0	-	45,0	77,9	93,4	54,0	-
	HEX3000CC	85,01	102,02	-	-	-	96,9	56,0	116,3	67,2	-	56,0	96,9	116,3	67,2	-
	HEX2700CS	92,25	110,69	-	-	-	83,0	48,0	99,6	57,6	-	48,0	83,0	99,6	57,6	-
	HEX3200CC	92,25	110,69	-	-	-	103,8	60,0	124,6	72,0	-	60,0	103,8	124,6	72,0	-
	HEX2900CS	102,35	122,82	-	-	-	96,9	56,0	116,3	67,2	-	56,0	96,9	116,3	67,2	-
	HEX3400CC	102,35	122,82	-	-	-	103,8	60,0	124,6	72,0	-	60,0	103,8	124,6	72,0	-
HEX6	HEX3000CS	113,74	136,49	-	-	-	96,9	56,0	116,3	67,2	-	56,0	96,9	116,3	67,2	-
	HEX3500CC	113,74	136,49	-	-	-	103,8	60,0	124,6	72,0	-	60,0	103,8	124,6	72,0	-
	HEX3500CS	127,52	153,02	-	-	-	96,9	56,0	116,3	67,2	-	56,0	96,9	116,3	67,2	-
	HEX4000CC	127,52	153,02	-	-	-	124,6	72,0	149,5	86,4	-	72,0	124,6	149,5	86,4	-
	HEX4000CS	138,37	166,04	-	-	-	103,8	60,0	124,6	72,0	-	60,0	103,8	124,6	72,0	-
	HEX4500CC	138,37	166,04	-	-	-	145,3	84,0	174,4	100,8	-	84,0	145,3	174,4	100,8	-
	HEX4500CS	153,52	184,22	-	-	-	124,6	72,0	149,5	86,4	-	72,0	124,6	149,5	86,4	-
	HEX5000CC	153,52	184,22	-	-	-	160,9	93,0	193,1	111,6	-	93,0	160,9	193,1	111,6	-
HEX7	HEX5000CS	164,30	197,16	-	-	-	155,7	90,0	186,8	108,0	-	90,0	155,7	186,8	108,0	-
	HEX5500CC	164,30	197,16	-	-	-	207,6	120,0	249,1	144,0	-	120,0	207,6	249,1	144,0	-
	HEX5500CS	184,19	221,03	-	-	-	155,7	90,0	186,8	108,0	-	90,0	155,7	186,8	108,0	-
	HEX6000CC	184,19	221,03	-	-	-	207,6	120,0	249,1	144,0	-	120,0	207,6	249,1	144,0	-
	HEX6000CS	199,86	239,83	-	-	-	207,6	120,0	249,1	144,0	-	120,0	207,6	249,1	144,0	-
	HEX7500CC	199,86	239,83	-	-	-	256,0	148,0	307,2	177,6	-	148,0	256,0	307,2	177,6	-
	HEX7501CS	221,75	266,10	-	-	-	207,6	120,0	249,1	144,0	-	120,0	207,6	249,1	144,0	-
	HEX8001CC	221,75	266,10	-	-	-	256,0	148,0	307,2	177,6	-	148,0	256,0	307,2	177,6	-
	HEX8000CS	244,78	293,74	-	-	-	207,6	120,0	249,1	144,0	-	120,0	207,6	249,1	144,0	-
	HEX9000CC	244,78	293,74	-	-	-	276,8	160,0	332,2	192,0	-	160,0	276,8	332,2	192,0	-

Versione del motore standard. Per condizioni di funzionamento non indicate contattare il nostro servizio tecnico.

Standard motor version. For operating conditions not indicated please contact our technical service.

Standard version du moteur. Pour les conditions de fonctionnement pas indiquées contacter notre service technique.

Standard Motor Version. Für Betriebsbedingungen, die hier nicht aufgeführt sind wenden Sie sich bitte an unseren Technischen Dienst.

Serie Range Serie Serie	Modello Model Modèle Typ	Vol. Spost. Displacement Volume bal. Fördervolumen		Corrente a rotore bloccato / Locked rotor current / Courant a rotor bloqué / Anlaufstrom V / ph / Hz [A]																
		50 Hz [m³/h]	60 Hz [m³/h]	220-240 / 1 / 50	208-230 / 1 / 60	115 / 1 / 60	220-240 / 3 / 50 265-290 / 3 / 60 Δ		380-420 / 3 / 50 440-480 / 3 / 60 Y		208-230 / 3 / 60 Δ	360-400 / 3 / 60 Y	200 / 3 / 50-60 Δ	380-420 / 3 / 50 440-480 / 3 / 60 PWS *		220-240 / 3 / 50 208-230 / 3 / 60 PWS *		360-400 / 3 / 60 PWS *		500-550 / 3 / 50
							220-240 / 3 / 50 265-290 / 3 / 60 Δ	380-420 / 3 / 50 440-480 / 3 / 60 Y	220-240 / 3 / 50 PWS *	208-230 / 3 / 60 PWS *				360-400 / 3 / 60 PWS *						
HEX1	HEX40CC	2,89	3,47	30,0	36,0	72,0	15,6	9,0	18,7	10,8	18,7	-	-	-	-	-	-	6,8		
	HEX50CS	3,86	4,63	30,0	36,0	72,0	15,6	9,0	18,7	10,8	18,7	-	-	-	-	-	-	6,8		
	HEX75CC	3,86	4,63	31,0	37,2	106,0	19,2	11,1	23,0	13,3	23,0	-	-	-	-	-	-	8,4		
	HEX75CS	5,30	6,36	31,0	37,2	106,0	19,2	11,1	23,0	13,3	23,0	-	-	-	-	-	-	8,4		
	HEX100CC	5,30	6,36	47,0	56,4	149,0	23,8	13,8	28,6	16,5	28,6	-	-	-	-	-	-	10,4		
	HEX100CS	6,75	8,10	47,0	56,4	149,0	23,8	13,8	28,6	16,5	28,6	-	-	-	-	-	-	10,4		
	HEX150CC	6,75	8,10	73,0	87,6	168,0	26,9	15,5	32,3	18,7	32,3	-	-	-	-	-	-	11,8		
	HEX150CS	7,71	9,25	73,0	87,6	168,0	26,9	15,5	32,3	18,7	32,3	-	-	-	-	-	-	11,8		
	HEX180CC	7,71	9,25	81,0	97,2	-	34,6	20,0	41,5	24,0	41,5	-	-	-	-	-	-	15,2		
	HEX180CS	8,47	10,16	81,0	97,2	-	34,6	20,0	41,5	24,0	41,5	-	-	-	-	-	-	15,2		
	HEX200CC	8,47	10,16	81,0	97,2	-	42,2	24,4	50,6	29,3	50,6	-	-	-	-	-	-	18,5		
	HEX200CS	9,88	11,86	81,0	97,2	-	34,6	20,0	41,5	24,0	41,5	-	-	-	-	-	-	15,2		
	HEX220CC	9,88	11,86	91,0	109,2	-	42,2	24,4	50,6	29,3	50,6	-	-	-	-	-	-	18,5		
	HEX220CS	10,85	13,02	91,0	109,2	-	42,2	24,4	50,6	29,3	50,6	-	-	-	-	-	-	18,5		
	HEX250CC	10,85	13,02	91,0	109,2	-	55,3	32,0	66,4	38,4	66,4	-	-	-	-	-	-	24,2		
	HEX250CS	12,17	14,60	91,0	109,2	-	42,2	24,4	50,6	29,3	50,6	-	-	-	-	-	-	18,5		
HEX280CC	12,17	14,60	91,0	109,2	-	55,3	32,0	66,4	38,4	66,4	-	-	-	-	-	-	24,2			
HEX280SB	13,23	15,87	-	-	-	42,2	24,4	50,6	29,3	50,6	-	-	-	-	-	-	18,5			
HEX280CS	13,23	15,87	-	-	-	55,3	32,0	66,4	38,4	66,4	-	-	-	-	-	-	24,2			
HEX2	HEX290CS	14,74	17,69	-	-	-	59,1	34,2	70,9	41,0	70,9	-	-	-	-	-	-	25,9		
	HEX300CC	14,74	17,69	-	-	-	75,5	43,6	90,6	52,4	90,6	-	-	-	-	-	-	33,1		
	HEX300CS	15,94	19,13	-	-	-	59,1	34,2	70,9	41,0	70,9	-	-	-	-	-	-	25,9		
	HEX350CC	15,94	19,13	-	-	-	75,5	43,6	90,6	52,4	90,6	-	-	-	-	-	-	33,1		
	HEX350SB	17,53	21,04	-	-	-	59,1	34,2	70,9	41,0	70,9	-	-	-	-	-	-	25,9		
	HEX380CC	17,53	21,04	-	-	-	75,5	43,6	90,6	52,4	90,6	-	-	-	-	-	-	33,1		
	HEX380SB	19,53	23,43	-	-	-	59,1	34,2	70,9	41,0	70,9	-	-	-	-	-	-	25,9		
	HEX390CS	19,53	23,43	-	-	-	75,5	43,6	90,6	52,4	90,6	-	-	-	-	-	-	33,1		
HEX392CS	23,31	27,97	-	-	-	93,0	53,8	111,6	64,5	111,6	-	-	-	-	-	-	40,7			
HEX32	HEX403CC	19,98	23,98	-	-	-	92,0	53,2	110,4	63,8	110,4	53,2	92,0	110,4	63,8	40,3				
	HEX403CS	22,83	27,40	-	-	-	92,0	53,2	110,4	63,8	110,4	53,2	92,0	110,4	63,8	40,3				
	HEX503CC	22,83	27,40	-	-	-	109,2	63,1	131,0	75,7	131,0	63,1	109,2	131,0	75,7	47,8				
	HEX503CS	26,44	31,73	-	-	-	109,2	63,1	131,0	75,7	131,0	63,1	109,2	131,0	75,7	47,8				
	HEX743CC	26,44	31,73	-	-	-	148,8	86,0	178,5	103,2	178,5	86,0	148,8	178,5	103,2	65,2				
HEX35	HEX401CS	19,29	23,14	-	-	-	92,0	53,2	110,4	63,8	110,4	53,2	92,0	110,4	63,8	40,3				
	HEX451CC	19,29	23,14	-	-	-	109,2	63,1	131,0	75,7	131,0	63,1	109,2	131,0	75,7	47,8				
	HEX451CS	23,13	27,76	-	-	-	92,0	53,2	110,4	63,8	110,4	53,2	92,0	110,4	63,8	40,3				
	HEX551CC	23,13	27,76	-	-	-	109,2	63,1	131,0	75,7	131,0	63,1	109,2	131,0	75,7	47,8				
	HEX551CS	27,33	32,80	-	-	-	109,2	63,1	131,0	75,7	131,0	63,1	109,2	131,0	75,7	47,8				
	HEX701CC	27,33	32,80	-	-	-	148,8	86,0	178,5	103,2	178,5	86,0	148,8	178,5	103,2	65,2				
	HEX701CS	31,88	38,26	-	-	-	109,2	63,1	131,0	75,7	131,0	63,1	109,2	131,0	75,7	47,8				
	HEX751CC	31,88	38,26	-	-	-	148,8	86,0	178,5	103,2	178,5	86,0	148,8	178,5	103,2	65,2				
	HEX751CS	38,06	45,67	-	-	-	148,8	86,0	178,5	103,2	178,5	86,0	148,8	178,5	103,2	65,2				
HEX801CC	38,06	45,67	-	-	-	159,2	92,0	191,0	110,4	191,0	92,0	159,2	191,0	110,4	-					

- Versione del motore standard. Per condizioni di funzionamento non indicate contattare il nostro servizio tecnico.
- * Il valore di corrente indicato si riferisce al collegamento diretto. Per ottenere il valore con collegamento PWS consultare il bollettino tecnico.
- Standard motor version. For operating conditions not indicated please contact our technical service.
- * The current value indicated refers to the direct connection. For the value with PWS connecting see technical bulletin.
- Standard version du moteur. Pour les conditions de fonctionnement pas indiquées contacter notre service technique.
- * La valeur de courant indiqué se réfère à la connexion directe. Pour obtenir la valeur avec connexions PWS voir le Bulletin technique.
- Standard Motor Version. Für Betriebsbedingungen, die hier nicht aufgeführt sind wenden Sie sich bitte an unseren Technischen Dienst.
- * Der angegebene Wert bezieht sich auf direkten Anschluss. Um den Wert der PWS-Verbindung siehe Technical Bulletin.

Serie Range Serie	Modello Model Modèle Typ	Vol. Spost. Displacement Volume bal. Fördervolumen		Corrente a rotore bloccato / Locked rotor current / Courant a rotor bloqué / Anlaufstrom V / ph / Hz [A]												
		50 Hz [m³/h]	60 Hz [m³/h]	220-240 / 1 / 50	208-230 / 1 / 60	115 / 1 / 60	220-240 / 3 / 50 265-290 / 3 / 60 Δ	380-420 / 3 / 50 440-480 / 3 / 60 Y	208-230 / 3 / 60 Δ	360-400 / 3 / 60 Y	200 / 3 / 50-60 Δ	380-420 / 3 / 50 440-480 / 3 / 60 PWS *	220-240 / 3 / 50 PWS *	208-230 / 3 / 60 PWS *	360-400 / 3 / 60 PWS *	500-550 / 3 / 50
HEX41	HEX851CS	42,81	51,38	-	-	-	181,0	104,6	217,2	125,5	-	104,6	181,0	217,2	125,5	79,7
	HEX1001CC	42,81	51,38	-	-	-	233,0	134,7	279,6	161,6	-	134,7	233,0	279,6	161,6	102,6
	HEX1001CS	48,82	58,58	-	-	-	188,0	108,7	225,6	130,4	-	108,7	188,0	225,6	130,4	82,8
	HEX1501CC	48,82	58,58	-	-	-	295,0	170,5	354,0	204,6	-	170,5	295,0	354,0	204,6	129,9
	HEX1501CS	56,87	68,25	-	-	-	233,0	134,7	279,6	161,6	-	134,7	233,0	279,6	161,6	102,6
	HEX2001CC	56,87	68,25	-	-	-	306,2	177,0	367,5	212,4	-	177,0	306,2	367,5	212,4	134,8
	HEX1601CS	63,76	76,51	-	-	-	295,0	170,5	354,0	204,6	-	170,5	295,0	354,0	204,6	129,9
HEX2201CC	63,76	76,51	-	-	-	351,2	203,0	421,4	243,6	-	203,0	351,2	421,4	243,6	155,0	
HEX5	HEX2000CS	75,83	91,00	-	-	-	306,2	177,0	367,5	212,4	-	177,0	306,2	367,5	212,4	-
	HEX2500CC	75,83	91,00	-	-	-	351,2	203,0	421,4	243,6	-	203,0	351,2	421,4	243,6	-
	HEX2500CS	85,01	102,02	-	-	-	351,2	203,0	421,4	243,6	-	203,0	351,2	421,4	243,6	-
	HEX3000CC	85,01	102,02	-	-	-	387,5	224,0	465,0	268,8	-	224,0	387,5	465,0	268,8	-
	HEX2700CS	92,25	110,69	-	-	-	351,2	203,0	421,4	243,6	-	203,0	351,2	421,4	243,6	-
	HEX3200CC	92,25	110,69	-	-	-	449,8	260,0	539,8	312,0	-	260,0	449,8	539,8	312,0	-
	HEX2900CS	102,35	122,82	-	-	-	387,5	224,0	465,0	268,8	-	224,0	387,5	465,0	268,8	-
HEX3400CC	102,35	122,82	-	-	-	449,8	260,0	539,8	312,0	-	260,0	449,8	539,8	312,0	-	
HEX6	HEX3000CS	113,74	136,49	-	-	-	387,5	224,0	465,0	268,8	-	224,0	387,5	465,0	268,8	-
	HEX3500CC	113,74	136,49	-	-	-	449,8	260,0	539,8	312,0	-	260,0	449,8	539,8	312,0	-
	HEX3500CS	127,52	153,02	-	-	-	387,5	224,0	465,0	268,8	-	224,0	387,5	465,0	268,8	-
	HEX4000CC	127,52	153,02	-	-	-	501,7	290,0	602,0	348,0	-	290,0	501,7	602,0	348,0	-
	HEX4000CS	138,37	166,04	-	-	-	449,8	260,0	539,8	312,0	-	260,0	449,8	539,8	312,0	-
	HEX4500CC	138,37	166,04	-	-	-	558,8	323,0	670,5	387,6	-	323,0	558,8	670,5	387,6	-
	HEX4500CS	153,52	184,22	-	-	-	501,7	290,0	602,0	348,0	-	290,0	501,7	602,0	348,0	-
HEX5000CC	153,52	184,22	-	-	-	619,3	358,0	743,2	429,6	-	358,0	619,3	743,2	429,6	-	
HEX7	HEX5000CS	164,30	197,16	-	-	-	683,4	395,0	820,0	474,0	-	395,0	683,4	820,0	474,0	-
	HEX5500CC	164,30	197,16	-	-	-	804,5	465,0	965,3	558,0	-	465,0	804,5	965,3	558,0	-
	HEX5500CS	184,19	221,03	-	-	-	683,4	395,0	820,0	474,0	-	395,0	683,4	820,0	474,0	-
	HEX6000CC	184,19	221,03	-	-	-	804,5	465,0	965,3	558,0	-	465,0	804,5	965,3	558,0	-
	HEX6000CS	199,86	239,83	-	-	-	804,5	465,0	965,3	558,0	-	465,0	804,5	965,3	558,0	-
	HEX7500CC	199,86	239,83	-	-	-	1086,4	628,0	1303,7	753,6	-	628,0	1086,4	1303,7	753,6	-
	HEX7501CS	221,75	266,10	-	-	-	804,5	465,0	965,3	558,0	-	465,0	804,5	965,3	558,0	-
	HEX8001CC	221,75	266,10	-	-	-	1086,4	628,0	1303,7	753,6	-	628,0	1086,4	1303,7	753,6	-
	HEX8000CS	244,78	293,74	-	-	-	804,5	465,0	965,3	558,0	-	465,0	804,5	965,3	558,0	-
HEX9000CC	244,78	293,74	-	-	-	1086,4	628,0	1303,7	753,6	-	628,0	1086,4	1303,7	753,6	-	

- Versione del motore standard. Per condizioni di funzionamento non indicate contattare il nostro servizio tecnico.
- * Il valore di corrente indicato si riferisce al collegamento diretto. Per ottenere il valore con collegamento PWS consultare il bollettino tecnico.

- Standard motor version. For operating conditions not indicated please contact our technical service.
- * The current value indicated refers to the direct connection. For the value with PWS connecting see technical bulletin.

- Standard version du moteur. Pour les conditions de fonctionnement pas indiquées contacter notre service technique.
- * La valeur de courant indiqué se réfère à la connexion directe. Pour obtenir la valeur avec connexions PWS voir le Bulletin technique.

- Standard Motor Version. Für Betriebsbedingungen, die hier nicht aufgeführt sind wenden Sie sich bitte an unseren Technischen Dienst.
- * Der angegebene Wert bezieht sich auf direkten Anschluss. Um den Wert der PWS-Verbindung siehe Technical Bulletin.

MT	Protezione motore Motor protection Protection du moteur Motorschutz	REL	Modulo elettronico protezione motore Motor protection electronic module Module électronique protection moteur Motorschutzmodul	CPM3	Modulo protezione compressore Compressor protection module Module protection compresseur Verdichtermodul
DPS	Protezione pressione olio Oil pressure protection Protection pression huile Öldruck Schutz	CH	Resistenza carter Crankcase heater Résistance carter Olumpfheizung	WH	Teste raffreddate ad acqua Water cooled head Tête refroidie à eau Wasserkühlung des Zylinderkopfes
CR	Regolazione di potenza Capacity control Régulateur de puissance Leistungsregler	US	Partenza a vuoto Unloaded start Démarrage à vide Anlaufentlastung	TMAX	Sensore massima temperatura mandata Max discharge temperature sensor Sensor max température de refoulement Druckgasfühler

SERIE - RANGE SERIES - SERIE	Modello - Model Modèle - Typ	MT	REL	CPM3	DPS	CH	WH	CR	US	TMAX
HEX1	HEX40CC	TK	A			A				A
	HEX50CS	TK	A			A	B			A
	HEX75CC	TK	A			A				A
	HEX75CS	TK	A			A	B			A
	HEX100CC	TK	A			A				A
	HEX100CS	TK	A			A	B			A
	HEX150CC	TK	A			A				A
	HEX150CS	TK	A			A	B			A
	HEX180CC	TK	A			A				A
	HEX180CS	TK	A			A	B			A
	HEX200CC	TK	A			A				A
	HEX200CS	TK	A			A	B			A
	HEX220CC	TK	A			A				A
	HEX220CS	TK	A			A	B			A
	HEX250CC	TK	A			A				A
	HEX250CS	TK	A			A	B			A
	HEX280CC	TK	A			A				A
HEX280SB	TK	A			A	B			A	
HEX280CS	TK	A			A	B			A	
HEX2	HEX290CS	TK	A			A	B			A
	HEX300CC	TK	A			A				A
	HEX300CS	TK	A			A	B			A
	HEX350CC	TK	A			A				A
	HEX350SB	TK	A			A	B			A
	HEX380CC	TK	A			A				A
	HEX380SB	TK	A			A	B			A
	HEX390CS	TK	A			A	B			A
	HEX392CS	TK	A			A	B			A
HEX32	HEX403CC	TE	A			A				A
	HEX403CS	TE	A			A	B			A
	HEX503CC	TE	A			A				A
	HEX503CS	TE	A			A	B			A
	HEX743CC	TE	A			A				A

A Accessori di normale fornitura / Standard supply / Accessoires livrés normalement / Zubehörteile für Standardauslieferung

B Accessori su richiesta / Optional accessories / Accessoires sur demande / Zubehörteile auf Wunsch

TK Termik

TE PTC

SERIE - RANGE SERIES - SERIE	Modello - Model Modèle - Typ	MT	REL	CPM3	DPS	CH	WH	CR	US	TMAX
HEX35	HEX401CS	TE	A			A	B	B	B	A
	HEX451CC	TE	A			A		B	B	A
	HEX451CS	TE	A			A	B	B	B	A
	HEX551CC	TE	A			A		B	B	A
	HEX551CS	TE	A			A	B	B	B	A
	HEX701CC	TE	A			A		B	B	A
	HEX701CS	TE	A			A	B	B	B	A
	HEX751CC	TE	A			A		B	B	A
	HEX751CS	TE	A			A	B	B	B	A
	HEX801CC	TE	A				A		B	B
HEX41	HEX851CS	TE	A			A	B	B	B	A
	HEX1001CC	TE	A			A		B	B	A
	HEX1001CS	TE	A			A	B	B	B	A
	HEX1501CC	TE	A			A		B	B	A
	HEX1501CS	TE	A			A	B	B	B	A
	HEX2001CC	TE	A			A		B	B	A
	HEX1601CS	TE	A			A	B	B	B	A
	HEX2201CC	TE	A				A		B	B
HEX5	HEX2000CS	TE		A	A	A	B	B	B	A
	HEX2500CC	TE		A	A	A		B	B	A
	HEX2500CS	TE		A	A	A	B	B	B	A
	HEX3000CC	TE		A	A	A		B	B	A
	HEX2700CS	TE		A	A	A	B	B	B	A
	HEX3200CC	TE		A	A	A		B	B	A
	HEX2900CS	TE		A	A	A	B	B	B	A
	HEX3400CC	TE		A	A	A		B	B	A
HEX6	HEX3000CS	TE		A	A	A	B	B	B	A
	HEX3500CC	TE		A	A	A		B	B	A
	HEX3500CS	TE		A	A	A	B	B	B	A
	HEX4000CC	TE		A	A	A		B	B	A
	HEX4000CS	TE		A	A	A	B	B	B	A
	HEX4500CC	TE		A	A	A		B	B	A
	HEX4500CS	TE		A	A	A	B	B	B	A
	HEX5000CC	TE		A	A	A		B	B	A
HEX7	HEX5000CS	TE		A	A	A	B	B	B	A
	HEX5500CC	TE		A	A	A		B	B	A
	HEX5500CS	TE		A	A	A	B	B	B	A
	HEX6000CC	TE		A	A	A		B	B	A
	HEX6000CS	TE		A	A	A	B	B	B	A
	HEX7500CC	TE		A	A	A		B	B	A
	HEX7501CS	TE		A	A	A	B	B	B	A
	HEX8001CC	TE		A	A	A		B	B	A
	HEX8000CS	TE		A	A	A	B	B	B	A
	HEX9000CC	TE		A	A	A		B	B	A

A Accessori di normale fornitura / Standard supply / Accessoires livrés normalement / Zubehörteile für Standardauslieferung

B Accessori su richiesta / Optional accessories / Accessoires sur demande / Zubehörteile auf Wunsch

TK Termik

TE PTC

Serie Range Serie Serie	Modello Model Modèle Typ	Vol. Spost. Displacement Volume bal. Fördervolumen		Pressione sonora / Sound pressure (free field) Pression acoustique / Schalldruckpegel						Potenza sonora / Sound power Puissance acoustique / Schalleistung			
		50 Hz [m³/h]	60 Hz [m³/h]	1,8 m			5 m			ISO9614-1 grade 2			
				Te / Tc [°C]			Te / Tc [°C]			Te / Tc [°C]			
				+7 / +50	-10 / +45	-30 / +40	+7 / +50	-10 / +45	-30 / +40	+7 / +50	-10 / +45	-30 / +40	
HEX1	HEX40CC	2,89	3,47	46,0				37,1			62,1		
	HEX50CS	3,86	4,63			47,8				38,9			63,9
	HEX75CC	3,86	4,63	46,5				37,6			62,6		
	HEX75CS	5,30	6,36			48,6				39,7			64,7
	HEX100CC	5,30	6,36	48,3				39,4			64,4		
	HEX100CS	6,75	8,10			49,8				40,9			65,9
	HEX150CC	6,75	8,10	49,2				40,3			65,3		
	HEX150CS	7,71	9,26			50,1				41,2			66,2
	HEX180CC	7,71	9,26	49,6				40,7			65,7		
	HEX180CS	8,47	10,16			50,7				41,8			66,8
	HEX200CC	8,47	10,16	49,8				40,9			65,9		
	HEX200CS	9,88	11,86			51,2				42,3			67,3
	HEX220CC	9,88	11,86	50,0				41,1			66,1		
	HEX220CS	10,85	13,02			51,8				42,9			67,9
	HEX250CC	10,85	13,02	51,9				43,0			68,0		
	HEX250CS	12,17	14,60		49,8	51,8		40,9	42,9		65,9	67,9	
HEX280CC	12,17	14,60	54,8	53,4	51,8	45,9	44,5	42,9	70,9	69,5	67,9		
HEX280SB	13,23	15,87		53,4	51,8		44,5	42,9		69,5	67,9		
HEX280CS	13,23	15,87		53,4	51,8		44,5	42,9		69,5	67,9		
HEX2	HEX290CS	14,74	17,69			51,9			43,0			68,0	
	HEX300CC	14,74	17,69		51,4	51,9		42,5	43,0		67,5	68,0	
	HEX300CS	15,94	19,13	50,9	51,4		42,0	42,5		67,0	67,5		
	HEX350CC	15,94	19,13	51,4	51,9		42,5	43,0		67,5	68,0		
	HEX350SB	17,53	21,04	51,4	51,9		42,5	43,0		67,5	68,0		
	HEX380CC	17,53	21,04			52,4			43,5			68,5	
	HEX380SB	19,53	23,43	52,9	52,4		44,0	43,5		69,0	68,5		
	HEX390CS	19,53	23,43			53,4			44,5			69,5	
HEX392CS	23,31	27,97		53,9	54,4		45,0	45,5		70,0	70,5		
HEX32	HEX403CC	19,98	23,98			55,9			47,0			72,0	
	HEX403CS	22,83	27,40	54,4	55,4		45,5	46,5		70,5	71,5		
	HEX503CC	22,83	27,40		54,9	55,9		46,0	47,0		71,0	72,0	
	HEX503CS	26,44	31,73	55,9	57,4		47,0	48,5		72,0	73,5		
	HEX743CC	26,44	31,73		55,9	57,4		47,0	48,5		72,0	73,5	
HEX35	HEX401CS	19,29	23,14		54,4	55,4		45,5	46,5		70,5	71,5	
	HEX451CC	19,29	23,14	55,4	56,4		46,5	47,5		71,5	72,5		
	HEX451CS	23,13	27,76		55,4	56,9		46,5	48,0		71,5	73,0	
	HEX551CC	23,13	27,76	55,9	56,9		47,0	48,0		72,0	73,0		
	HEX551CS	27,33	32,80		57,9	58,4		49,0	49,5		74,0	74,5	
	HEX701CC	27,33	32,80		58,4	58,9		49,5	50,0		74,5	75,0	
	HEX701CS	31,88	38,26	57,9	58,4	58,9	49,0	49,5	50,0	74,0	74,5	75,0	
	HEX751CC	31,88	38,26		58,9	59,4		50,0	50,5		75,0	75,5	
	HEX751CS	38,06	45,67	58,4	58,9	59,4	49,5	50,0	50,5	74,5	75,0	75,5	
	HEX801CC	38,06	45,67			59,9			51,0			76,0	

Serie Range Serie Serie	Modello Model Modèle Typ	Vol. Spost. Displacement Volume bal. Fördervolumen		Pressione sonora / Sound pressure (free field) Pression acoustique / Schalldruckpegel						Potenza sonora / Sound power Puissance acoustique / Schalleistung		
				1,8 m			5 m			ISO9614-1 grade 2		
				Te / Tc [°C]			Te / Tc [°C]			Te / Tc [°C]		
		50 Hz [m³/h]	60 Hz [m³/h]	+7 / +50	-10 / +45	-30 / +40	+7 / +50	-10 / +45	-30 / +40	+7 / +50	-10 / +45	-30 / +40
HEX41	HEX851CS	42,81	51,38		58,9	60,4		50,0	51,5		75,0	76,5
	HEX1001CC	42,81	51,38	58,9	58,9	60,4	50,0	50,0	51,5	75,0	75,0	76,5
	HEX1001CS	48,82	58,58		60,9	61,4		52,0	52,5		77,0	77,5
	HEX1501CC	48,82	58,58	60,4	60,9	61,4	51,5	52,0	52,5	76,5	77,0	77,5
	HEX1501CS	56,87	68,25		61,9	62,6		53,0	53,7		78,0	78,7
	HEX2001CC	56,87	68,25	61,4	61,9	62,6	52,5	53,0	53,7	77,5	78,0	78,7
	HEX1601CS	63,76	76,51		62,9	63,4		54,0	54,5		79,0	79,5
	HEX2201CC	63,76	76,51	62,4	62,9	63,4	53,5	54,0	54,5	78,5	79,0	79,5
HEX5	HEX2000CS	75,83	91,00		61,4	61,9		52,5	53,0		77,5	78,0
	HEX2500CC	75,83	91,00	60,9	61,4	61,9	52,0	52,5	53,0	77,0	77,5	78,0
	HEX2500CS	85,01	102,02		62,4	62,9		53,5	54,0		78,5	79,0
	HEX3000CC	85,01	102,02	61,9	62,4	62,9	53,0	53,5	54,0	78,0	78,5	79,0
	HEX2700CS	92,25	110,69		63,4	63,9		54,5	55,0		79,5	80,0
	HEX3200CC	92,25	110,69	62,9	63,4	63,9	54,0	54,5	55,0	79,0	79,5	80,0
	HEX2900CS	102,35	122,82		64,4	64,9		55,5	56,0		80,5	81,0
	HEX3400CC	102,35	122,82	63,9	64,4	64,9	55,0	55,5	56,0	80,0	80,5	81,0
HEX6	HEX3000CS	113,74	136,49		65,4	65,9		56,5	57,0		81,5	82,0
	HEX3500CC	113,74	136,49	64,9	65,4	65,9	56,0	56,5	57,0	81,0	81,5	82,0
	HEX3500CS	127,52	153,02		65,9	66,4		57,0	57,5		82,0	82,5
	HEX4000CC	127,52	153,02	65,4	65,9	66,4	56,5	57,0	57,5	81,5	82,0	82,5
	HEX4000CS	138,37	166,04		66,4	66,9		57,5	58,0		82,5	83,0
	HEX4500CC	138,37	166,04	65,9	66,4	66,9	57,0	57,5	58,0	82,0	82,5	83,0
	HEX4500CS	153,52	184,22		66,5	67,0		57,6	58,1		82,6	83,1
	HEX5000CC	153,52	184,22	66,0	66,5	67,0	57,1	57,6	58,1	82,1	82,6	83,1
HEX7	HEX5000CS	164,30	197,16		66,9	67,4		58,0	58,5		83,0	83,5
	HEX5500CC	164,30	197,16	66,4	66,9	67,4	57,5	58,0	58,5	82,5	83,0	83,5
	HEX5500CS	184,19	221,03		67,1	67,6		58,2	58,7		83,2	83,7
	HEX6000CC	184,19	221,03	66,6	67,1	67,6	57,7	58,2	58,7	82,7	83,2	83,7
	HEX6000CS	199,86	239,83		67,3	67,8		58,4	58,9		83,4	83,9
	HEX7500CC	199,86	239,83	66,8	67,3	67,8	57,9	58,4	58,9	82,9	83,4	83,9
	HEX7501CS	221,75	266,10		67,4	67,9		58,5	59,0		83,5	84,0
	HEX8001CC	221,75	266,10	66,9	67,4	67,9	58,0	58,5	59,0	83,0	83,5	84,0
	HEX8000CS	244,78	293,74		67,5	68,0		58,6	59,1		83,6	84,1
	HEX9000CC	244,78	293,74	67,0	67,5	68,0	58,1	58,6	59,1	83,1	83,6	84,1

Gli eccellenti risultati ottenuti dalla Dorin sono stati anche "certificati" da strette misurazioni intensimetriche fatte dall'Università di Firenze secondo le norme ISO 9614-1 grado 2. Oltre ai dati di potenza e di pressione sonora indicati qui sotto sono disponibili, su richiesta, spettri acustici alle diverse frequenze. La formula da usare per ottenere la pressione sonora (Lp) ad una certa distanza (d), conoscendo la potenza sonora (Lw) è:

$$L_p = L_w + 10 \log [K / (4\pi \cdot 1,42 \cdot d \cdot d)] \text{ dove } K = \text{Direttività} = 1 \text{ per campo libero; } d = \text{Distanza in metri.}$$

Strict intensimetric measurements made by the Florence University according to the rules ISO 9614-1 grade 2, "certified" the excellent results obtained by Dorin. Besides the sound pressure and power datas indicated hereunder there are, available on request, the sound spectrums at the different frequencies. The relation to be used to obtain the sound pressure (Lp) at a certain distance (d), knowing the sound power (Lw), is:

$$L_p = L_w + 10 \log [K / (4\pi \cdot 1,42 \cdot d \cdot d)] \text{ where } K = \text{Directivity} = 1 \text{ for free field; } d = \text{Distance in meter.}$$

L'Université de Florence a effectué, selon les règles ISO 9614-1 niveau, 2, des mesures précises et a "certifié" les excellents résultats obtenus par Dorin. Outre les niveaux de pressions et les données concernant les niveaux de puissance énumérés ci-dessus, nous pouvons fournir sur demande les spectres aux différentes fréquences. L'équation à utiliser pour obtenir le niveau de pression (Lp) à une certaine distance (d) si l'on connaît le niveau de puissance (Lw) est:

$$L_p = L_w + 10 \log [K / (4\pi \cdot 1,42 \cdot d \cdot d)] \text{ où } K = \text{coefficient de résonance} (1 \text{ pour champ libre); } d = \text{distance en mètres.}$$

Die ausgezeichneten Ergebnisse bei Dorin wurden durch genaue Messungen der Leistungsdaten an der Universität Firenze gemäß ISO 9614-1, Stufe 2, „zertifiziert“. Neben den nachstehend angegebenen Leistungs- und Schalldruckdaten können auf Anfrage Akustikspektren bei verschiedenen Frequenzen zur Verfügung gestellt werden. Die Formel zur Berechnung des Schalldrucks (Lp) bei einer gegebenen Entfernung (d) und bekannter Schalleistung (Lw) lautet:

$$L_p = L_w + 10 \log [K / (4\pi \cdot 1,42 \cdot d \cdot d)], \text{ wobei } K = \text{Richtwirkung} = 1 \text{ für freies Feld; } d = \text{Entfernung in Metern.}$$



Serie Range Serie Serie	Modello Model Modèle Typ	Temp. Cond. Cond. Temp. Temp. Cond. Kond. Temp.	Temp. [°C]	Q [W]	Capacità frigorifera Refrigerating capacity Puissance frigorifique Kälteleistung					P [kW]	Potenza assorbita Power input Puissance absorbée Leistungsaufnahme					
					Temperatura evaporazione / Evaporating temperature Température d'évaporation / Verdampfungstemperatur [°C]											
					+10	+5	0	-5	-10		-15	-20	-25	-30	-35	-40
HEX1	HEX40CC	30	Q	3050	2600	2200	1850	1530	1250	1010	800	620	470	330		
			P	0,50	0,49	0,48	0,47	0,45	0,43	0,41	0,38	0,35	0,31	0,27		
		40	Q	2700	2300	1930	1610	1330	1080	860	670	510	370	250		
			P	0,57	0,56	0,54	0,52	0,50	0,47	0,44	0,41	0,36	0,32	0,26		
		50	Q	2360	1990	1670	1380	1120	900	710	540	400	270	170		
			P	0,64	0,62	0,60	0,57	0,54	0,50	0,46	0,42	0,37	0,31	0,24		
	HEX50CS	30	Q	-	-	2940	2460	2040	1670	1350	1070	830	620	440		
			P	-	-	0,64	0,62	0,60	0,58	0,55	0,51	0,47	0,42	0,36		
		40	Q	-	-	2580	2150	1770	1430	1140	890	670	490	330		
			P	-	-	0,72	0,70	0,67	0,63	0,59	0,54	0,49	0,42	0,35		
		50	Q	-	-	2220	1840	1500	1200	940	720	530	360	220		
			P	-	-	0,79	0,76	0,72	0,67	0,62	0,56	0,49	0,41	0,33		
	HEX75CC	30	Q	4070	3470	2940	2460	2040	1670	1350	1070	830	620	440		
			P	0,66	0,65	0,64	0,62	0,60	0,58	0,55	0,51	0,47	0,42	0,36		
		40	Q	3610	3060	2580	2150	1770	1430	1140	890	670	490	330		
			P	0,76	0,74	0,72	0,70	0,67	0,63	0,59	0,54	0,49	0,42	0,35		
		50	Q	3150	2660	2220	1840	1500	1200	940	720	530	360	220		
			P	0,85	0,82	0,79	0,76	0,72	0,67	0,62	0,56	0,49	0,41	0,33		
	HEX75CS	30	Q	-	-	4030	3380	2800	2290	1850	1460	1130	850	610		
			P	-	-	0,88	0,85	0,83	0,79	0,75	0,70	0,64	0,57	0,50		
		40	Q	-	-	3540	2950	2420	1970	1570	1220	920	670	450		
			P	-	-	0,99	0,96	0,92	0,87	0,81	0,74	0,67	0,58	0,48		
		50	Q	-	-	3050	2520	2050	1650	1290	990	720	500	310		
			P	-	-	1,09	1,04	0,99	0,92	0,85	0,76	0,67	0,56	0,45		
	HEX100CC	30	Q	5580	4760	4030	3380	2800	2290	1850	1460	1130	850	610		
			P	0,91	0,89	0,88	0,85	0,83	0,79	0,75	0,70	0,64	0,57	0,50		
		40	Q	4950	4200	3540	2950	2420	1970	1570	1220	920	670	450		
			P	1,05	1,02	0,99	0,96	0,92	0,87	0,81	0,74	0,67	0,58	0,48		
		50	Q	4320	3650	3050	2520	2050	1650	1290	990	720	500	310		
			P	1,17	1,13	1,09	1,04	0,99	0,92	0,85	0,76	0,67	0,56	0,45		
	HEX100CS	30	Q	-	-	5130	4300	3570	2920	2350	1860	1440	1080	770		
			P	-	-	1,12	1,09	1,05	1,01	0,95	0,89	0,82	0,73	0,63		
		40	Q	-	-	4500	3750	3090	2500	2000	1550	1180	850	580		
			P	-	-	1,27	1,22	1,17	1,10	1,03	0,95	0,85	0,74	0,62		
		50	Q	-	-	3880	3210	2620	2100	1650	1260	920	630	390		
			P	-	-	1,39	1,33	1,25	1,17	1,08	0,97	0,85	0,72	0,57		
	HEX150CC	30	Q	7110	6060	5130	4300	3570	2920	2350	1860	1440	1080	770		
			P	1,16	1,14	1,12	1,09	1,05	1,01	0,95	0,89	0,82	0,73	0,63		
		40	Q	6300	5350	4500	3750	3090	2500	2000	1550	1180	850	580		
			P	1,33	1,30	1,27	1,22	1,17	1,10	1,03	0,95	0,85	0,74	0,62		
		50	Q	5500	4650	3880	3210	2620	2100	1650	1260	920	630	390		
			P	1,49	1,44	1,39	1,33	1,25	1,17	1,08	0,97	0,85	0,72	0,57		
	HEX150CS	30	Q	-	-	5860	4910	4070	3330	2690	2130	1640	1230	880		
			P	-	-	1,28	1,24	1,20	1,15	1,09	1,02	0,93	0,83	0,72		
		40	Q	-	-	5140	4280	3530	2860	2280	1780	1340	970	660		
			P	-	-	1,45	1,39	1,33	1,26	1,18	1,08	0,97	0,85	0,70		
		50	Q	-	-	4440	3660	2990	2390	1880	1430	1050	720	440		
			P	-	-	1,59	1,52	1,43	1,34	1,23	1,11	0,97	0,82	0,65		
	HEX180CC	30	Q	8110	6930	5860	4910	4070	3330	2690	2130	1640	1230	880		
			P	1,32	1,30	1,28	1,24	1,20	1,15	1,09	1,02	0,93	0,83	0,72		
		40	Q	7200	6110	5140	4280	3530	2860	2280	1780	1340	970	660		
			P	1,52	1,49	1,45	1,39	1,33	1,26	1,18	1,08	0,97	0,85	0,70		
		50	Q	6290	5310	4440	3660	2990	2390	1880	1430	1050	720	440		
			P	1,70	1,65	1,59	1,52	1,43	1,34	1,23	1,11	0,97	0,82	0,65		
	HEX180CS	30	Q	-	-	6430	5400	4500	3710	3020	2430	1920	1480	1120		
			P	-	-	1,47	1,47	1,42	1,34	1,24	1,12	1,00	0,88	0,79		
		40	Q	-	-	5660	4740	3920	3210	2600	2070	1610	1220	890		
			P	-	-	1,62	1,56	1,47	1,35	1,22	1,09	0,96	0,85	0,77		
		50	Q	-	-	4890	4070	3350	2720	2180	1710	1310	960	660		
			P	-	-	1,68	1,59	1,48	1,35	1,21	1,08	0,96	0,88	0,83		
	HEX200CC	30	Q	8910	7600	6430	5400	4500	3710	3020	2430	1920	1480	1120		
			P	1,29	1,41	1,47	1,47	1,42	1,34	1,24	1,12	1,00	0,88	0,79		
		40	Q	7910	6720	5660	4740	3920	3210	2600	2070	1610	1220	890		
			P	1,57	1,62	1,62	1,56	1,47	1,35	1,22	1,09	0,96	0,85	0,77		
		50	Q	6890	5830	4890	4070	3350	2720	2180	1710	1310	960	660		
			P	1,74	1,73	1,68	1,59	1,48	1,35	1,21	1,08	0,96	0,88	0,83		

- Funzionamento a 50 Hz
- Per funzionamento a 60 Hz, moltiplicare la resa per 1,18
- Le prestazioni si basano sulla norma europea EN12900
- Non miscelare mai olii estere con olii differenti
- Surriscaldamento massimo gas aspirato 20K
- Frequency rate 50 Hz
- For 60 Hz operation, data to be multiplied by 1,18
- Performance data are based on European Standard EN12900
- Never mix ester oils with different oils
- Max suction gas superheat 20K
- Fonctionnement à 50 Hz
- Pour le fonctionnement à 60 Hz, multiplier le rendement par 1,18
- Les données de puissance se basent sur la norme européenne EN 12900
- Ne mélanger jamais ester huiles avec different huiles
- Max surchauffe du gaz aspiré 20K
- Frequenz 50 Hz
- Für 60 Hz-Betrieb ist die Leistung mit 1,18 zu multiplizieren
- Leistungswerte basieren auf der europäischen Norm EN 12900
- Niemals Esteröl mit anderen Ölen vermischen
- Max Sauggas-Überhitzung 20K



Serie Range Serie Serie	Modello Model Modèle Typ	Temp. Cond. Cond. Temp. Temp. Cond. Kond. Temp.	[°C]	Q [W]	Capacità frigorifera Refrigerating capacity Puissance frigorifique Kälteleistung						P [kW]	Potenza assorbita Power input Puissance absorbée Leistungsaufnahme														
					Temperatura evaporazione / Evaporating temperature Température d'évaporation / Verdampfungstemperatur [°C]																					
					+10	+5	0	-5	-10	-15		-20	-25	-30	-35	-40										
HEX1	HEX200CS	30	Q	-	-	7500	6300	5240	4320	3520	2830	2240	1730	1300	P	-	-	1,71	1,71	1,66	1,57	1,44	1,30	1,16	1,03	0,92
			P	-	-	1,71	1,71	1,66	1,57	1,44	1,30	1,16	1,03	0,92												
		40	Q	-	-	6610	5520	4570	3750	3030	2410	1880	1430	1030	P	-	-	1,89	1,82	1,72	1,58	1,43	1,27	1,12	0,99	0,89
			P	-	-	1,89	1,82	1,72	1,58	1,43	1,27	1,12	0,99	0,89												
		50	Q	-	-	5700	4740	3900	3170	2540	2000	1530	1120	770	P	-	-	1,96	1,86	1,72	1,57	1,41	1,26	1,12	1,02	0,97
			P	-	-	1,96	1,86	1,72	1,57	1,41	1,26	1,12	1,02	0,97												
	HEX220CC	30	Q	10400	8870	7500	6300	5240	4320	3520	2830	2240	1730	1300	P	1,50	1,65	1,71	1,71	1,66	1,57	1,44	1,30	1,16	1,03	0,92
			P	1,50	1,65	1,71	1,71	1,66	1,57	1,44	1,30	1,16	1,03	0,92												
		40	Q	9220	7830	6610	5520	4570	3750	3030	2410	1880	1430	1030	P	1,84	1,89	1,89	1,82	1,72	1,58	1,43	1,27	1,12	0,99	0,89
			P	1,84	1,89	1,89	1,82	1,72	1,58	1,43	1,27	1,12	0,99	0,89												
		50	Q	8040	6800	5700	4740	3900	3170	2540	2000	1530	1120	770	P	2,03	2,02	1,96	1,86	1,72	1,57	1,41	1,26	1,12	1,02	0,97
			P	2,03	2,02	1,96	1,86	1,72	1,57	1,41	1,26	1,12	1,02	0,97												
	HEX220CS	30	Q	-	-	8240	6920	5760	4740	3860	3110	2460	1900	1430	P	-	-	1,88	1,88	1,82	1,72	1,58	1,43	1,28	1,13	1,01
			P	-	-	1,88	1,88	1,82	1,72	1,58	1,43	1,28	1,13	1,01												
		40	Q	-	-	7250	6070	5020	4120	3330	2650	2070	1570	1130	P	-	-	2,07	2,00	1,88	1,74	1,57	1,39	1,23	1,09	0,98
			P	-	-	2,07	2,00	1,88	1,74	1,57	1,39	1,23	1,09	0,98												
		50	Q	-	-	6260	5210	4280	3480	2790	2190	1680	1230	840	P	-	-	2,16	2,04	1,89	1,73	1,55	1,38	1,24	1,12	1,06
			P	-	-	2,16	2,04	1,89	1,73	1,55	1,38	1,24	1,12	1,06												
	HEX250CC	30	Q	11420	9740	8240	6920	5760	4740	3860	3110	2460	1900	1430	P	1,65	1,81	1,88	1,88	1,82	1,72	1,58	1,43	1,28	1,13	1,01
			P	1,65	1,81	1,88	1,88	1,82	1,72	1,58	1,43	1,28	1,13	1,01												
		40	Q	10120	8600	7250	6070	5020	4120	3330	2650	2070	1570	1130	P	2,02	2,08	2,07	2,00	1,88	1,74	1,57	1,39	1,23	1,09	0,98
			P	2,02	2,08	2,07	2,00	1,88	1,74	1,57	1,39	1,23	1,09	0,98												
		50	Q	8830	7470	6260	5210	4280	3480	2790	2190	1680	1230	840	P	2,22	2,22	2,16	2,04	1,89	1,73	1,55	1,38	1,24	1,12	1,06
			P	2,22	2,22	2,16	2,04	1,89	1,73	1,55	1,38	1,24	1,12	1,06												
	HEX250CS	30	Q	-	-	9240	7760	6460	5320	4330	3480	2750	2130	1600	P	-	-	2,11	2,11	2,05	1,93	1,78	1,61	1,43	1,27	1,13
			P	-	-	2,11	2,11	2,05	1,93	1,78	1,61	1,43	1,27	1,13												
		40	Q	-	-	8140	6800	5630	4620	3730	2970	2320	1760	1270	P	-	-	2,32	2,24	2,11	1,95	1,76	1,56	1,38	1,22	1,10
			P	-	-	2,32	2,24	2,11	1,95	1,76	1,56	1,38	1,22	1,10												
		50	Q	-	-	7020	5840	4810	3910	3130	2460	1880	1380	940	P	-	-	2,42	2,29	2,12	1,94	1,74	1,55	1,39	1,26	1,19
			P	-	-	2,42	2,29	2,12	1,94	1,74	1,55	1,39	1,26	1,19												
	HEX280CC	30	Q	12800	10920	9240	7760	6460	5320	4330	3480	2750	2130	1600	P	1,85	2,03	2,11	2,11	2,05	1,93	1,78	1,61	1,43	1,27	1,13
			P	1,85	2,03	2,11	2,11	2,05	1,93	1,78	1,61	1,43	1,27	1,13												
		40	Q	11360	9650	8140	6800	5630	4620	3730	2970	2320	1760	1270	P	2,26	2,33	2,32	2,24	2,11	1,95	1,76	1,56	1,38	1,22	1,10
			P	2,26	2,33	2,32	2,24	2,11	1,95	1,76	1,56	1,38	1,22	1,10												
		50	Q	9900	8370	7020	5840	4810	3910	3130	2460	1880	1380	940	P	2,49	2,49	2,42	2,29	2,12	1,94	1,74	1,55	1,39	1,26	1,19
			P	2,49	2,49	2,42	2,29	2,12	1,94	1,74	1,55	1,39	1,26	1,19												
HEX280CS	30	Q	-	-	10050	8440	7020	5780	4710	3790	2990	2320	1740	P	-	-	2,29	2,29	2,22	2,10	1,93	1,75	1,56	1,38	1,23	
		P	-	-	2,29	2,29	2,22	2,10	1,93	1,75	1,56	1,38	1,23													
	40	Q	-	-	8840	7390	6120	5020	4060	3230	2520	1910	1380	P	-	-	2,53	2,44	2,30	2,12	1,91	1,70	1,50	1,33	1,20	
		P	-	-	2,53	2,44	2,30	2,12	1,91	1,70	1,50	1,33	1,20													
	50	Q	-	-	7640	6350	5220	4250	3400	2670	2040	1500	1020	P	-	-	2,63	2,49	2,31	2,10	1,89	1,69	1,51	1,37	1,29	
		P	-	-	2,63	2,49	2,31	2,10	1,89	1,69	1,51	1,37	1,29													
HEX280SB	30	Q	-	-	10050	8440	7020	5780	4710	3790	2990	2320	1740	P	-	-	2,29	2,29	2,22	2,10	1,93	1,75	1,56	1,38	1,23	
		P	-	-	2,29	2,29	2,22	2,10	1,93	1,75	1,56	1,38	1,23													
	40	Q	-	-	8840	7390	6120	5020	4060	3230	2520	1910	1380	P	-	-	2,53	2,44	2,30	2,12	1,91	1,70	1,50	1,33	1,20	
		P	-	-	2,53	2,44	2,30	2,12	1,91	1,70	1,50	1,33	1,20													
	50	Q	-	-	7640	6350	5220	4250	3400	2670	2040	1500	1020	P	-	-	2,63	2,49	2,31	2,10	1,89	1,69	1,51	1,37	1,29	
		P	-	-	2,63	2,49	2,31	2,10	1,89	1,69	1,51	1,37	1,29													
HEX2	HEX290CS	30	Q	-	-	11630	9740	8090	6640	5390	4300	3380	2590	1910	P	-	-	2,52	2,51	2,42	2,26	2,07	1,85	1,63	1,42	1,25
			P	-	-	2,52	2,51	2,42	2,26	2,07	1,85	1,63	1,42	1,25												
		40	Q	-	-	10190	8510	7030	5750	4630	3670	2850	2140	1530	P	-	-	2,82	2,72	2,55	2,33	2,09	1,85	1,62	1,42	1,27
			P	-	-	2,82	2,72	2,55	2,33	2,09	1,85	1,62	1,42	1,27												
		50	Q	-	-	8780	7300	6000	4880	3910	3070	2340	1710	1160	P	-	-	3,00	2,84	2,63	2,39	2,14	1,90	1,70	1,54	1,45
			P	-	-	3,00	2,84	2,63	2,39	2,14	1,90	1,70	1,54	1,45												
	HEX300CC	30	Q	16150	13760	11630	9740	8090	6640	5390	4300	3380	2590	1910	P	2,22	2,43	2,52	2,51	2,42	2,26	2,07	1,85	1,63	1,42	1,25
			P	2,22	2,43	2,52	2,51	2,42	2,26	2,07	1,85	1,63	1,42	1,25												
		40	Q	14260	12100	10190	8510	7030	5750	4630	3670	2850	2140	1530	P	2,77	2,85	2,82	2,72	2,55	2,33	2,09	1,85	1,62	1,42	1,27
			P	2,77	2,85	2,82	2,72	2,55	2,33	2,09	1,85	1,62	1,42	1,27												
		50	Q	12390	10470	8780	7300	6000	4880	3910	3070	2340	1710	1160	P	3,12	3,10	3,00	2,84	2,63	2,39	2,14	1,90	1,70	1,54	1,45
			P	3,12	3,10	3,00	2,84	2,63	2,39	2,14	1,90	1,70	1,54	1,45												
	HEX300CS	30	Q	-	-	12570	10540	8750	7180	5820	4660	3650	2800	2070	P	-	-	2,72	2,71	2,61	2,45	2,24	2,00	1,76	1,53	1,35
			P	-	-	2,72	2,71	2,61	2,45	2,24	2,00	1,76	1,53	1,35												
		40	Q	-	-	11020	9200	7600	6210	5010	3970	3080	2310	1650	P	-	-	3,05	2,94	2,76	2,52	2,27	2,00	1,75	1,53	1,37
			P	-	-	3,05	2,94	2,76	2,52	2,27	2,00	1,75	1,53	1,37												
		50	Q	-	-	9500	7890	6490	5280	4220	3320	2530	1850	1260	P	-	-	3,25	3,07	2,84	2,58	2,31	2,06	1,83	1,66	1,57
			P	-	-	3,25	3,07	2,84	2,58	2,31	2,06	1,83	1,66	1,57												

- Funzionamento a 50 Hz
- Per funzionamento a 60 Hz, moltiplicare la resa per 1,18
- Le prestazioni si basano sulla norma europea EN12900
- Non miscelare mai olii estere con olii differenti
- Surriscaldamento massimo gas aspirato 20K
- Frequency rate 50 Hz
- For 60 Hz operation, data to be multiplied by 1,18
- Performance data are based on European Standard EN12900
- Never mix ester oils with different oils
- Max suction gas superheat 20K
- Fonctionnement à 50 Hz
- Pour le fonctionnement à 60 Hz, multiplier le rendement par 1,18
- Les données de puissance se basent sur la norme européenne EN 12900
- Ne mélanger jamais ester huiles avec different huiles
- Max surchauffe du gaz aspiré 20K
- Frequenz 50 Hz
- Für 60 Hz-Betrieb ist die Leistung mit 1,18 zu multiplizieren
- Leistungswerte basieren auf der europäischen Norm EN 12900
- Niemals Esteröl mit anderen Ölen vermischen
- Max Sauggas-Überhitzung 20K

R290

Serie Range Serie Serie	Modello Model Modèle Typ	Temp. Cond. Cond. Temp. Temp. Cond. Kond. Temp. [°C]	Q [W]	Capacità frigorifera Refrigerating capacity Puissance frigorifique Kälteleistung					P [kW]	Potenza assorbita Power input Puissance absorbée Leistungsaufnahme					
				Temperatura evaporazione / Evaporating temperature Température d'évaporation / Verdampfungstemperatur [°C]											
				+10	+5	0	-5	-10		-15	-20	-25	-30	-35	-40
HEX2	HEX350CC	30	Q	17470	14880	12570	10540	8750	7180	5820	4660	3650	2800	2070	
			P	2,40	2,63	2,72	2,71	2,61	2,45	2,24	2,00	1,76	1,53	1,35	
		40	Q	15420	13090	11020	9200	7600	6210	5010	3970	3080	2310	1650	
			P	2,99	3,08	3,05	2,94	2,76	2,52	2,27	2,00	1,75	1,53	1,37	
		50	Q	13400	11330	9500	7890	6490	5280	4220	3320	2530	1850	1260	
			P	3,37	3,36	3,25	3,07	2,84	2,58	2,31	2,06	1,83	1,66	1,57	
	HEX350SB	30	Q	-	-	13830	11590	9620	7900	6410	5120	4020	3080	2270	
			P	-	-	2,99	2,98	2,87	2,69	2,46	2,20	1,93	1,69	1,48	
		40	Q	-	-	12120	10120	8360	6830	5510	4370	3390	2540	1810	
			P	-	-	3,36	3,23	3,03	2,78	2,49	2,20	1,92	1,68	1,51	
		50	Q	-	-	10450	8680	7140	5800	4640	3650	2780	2040	1380	
			P	-	-	3,57	3,38	3,12	2,84	2,54	2,26	2,02	1,83	1,72	
	HEX380CC	30	Q	19210	16360	13830	11590	9620	7900	6410	5120	4020	3080	2270	
			P	2,64	2,89	2,99	2,98	2,87	2,69	2,46	2,20	1,93	1,69	1,48	
		40	Q	16950	14390	12120	10120	8360	6830	5510	4370	3390	2540	1810	
			P	3,29	3,39	3,36	3,23	3,03	2,78	2,49	2,20	1,92	1,68	1,51	
		50	Q	14740	12460	10450	8680	7140	5800	4640	3650	2780	2040	1380	
			P	3,71	3,69	3,57	3,38	3,12	2,84	2,54	2,26	2,02	1,83	1,72	
	HEX380SB	30	Q	-	-	15400	12910	10710	8800	7140	5700	4470	3430	2530	
			P	-	-	3,34	3,32	3,20	3,00	2,74	2,45	2,15	1,88	1,65	
		40	Q	-	-	13500	11270	9320	7610	6140	4860	3770	2830	2020	
			P	-	-	3,74	3,60	3,38	3,09	2,78	2,45	2,14	1,88	1,68	
		50	Q	-	-	11640	9670	7950	6460	5170	4060	3100	2270	1540	
			P	-	-	3,98	3,76	3,48	3,16	2,83	2,52	2,25	2,04	1,92	
HEX390CS	30	Q	-	-	15400	12910	10710	8800	7140	5700	4470	3430	2530		
		P	-	-	3,34	3,32	3,20	3,00	2,74	2,45	2,15	1,88	1,65		
	40	Q	-	-	13500	11270	9320	7610	6140	4860	3770	2830	2020		
		P	-	-	3,74	3,60	3,38	3,09	2,78	2,45	2,14	1,88	1,68		
	50	Q	-	-	11640	9670	7950	6460	5170	4060	3100	2270	1540		
		P	-	-	3,98	3,76	3,48	3,16	2,83	2,52	2,25	2,04	1,92		
HEX392CS	30	Q	-	-	18380	15400	12790	10500	8520	6810	5340	4090	3020		
		P	-	-	3,98	3,96	3,82	3,58	3,27	2,92	2,57	2,24	1,97		
	40	Q	-	-	16110	13450	11120	9090	7320	5810	4500	3380	2410		
		P	-	-	4,47	4,30	4,03	3,69	3,31	2,92	2,56	2,24	2,00		
	50	Q	-	-	13890	11540	9490	7710	6170	4850	3700	2710	1840		
		P	-	-	4,75	4,49	4,15	3,78	3,38	3,01	2,68	2,43	2,29		
HEX32	HEX403CC	30	Q	22100	18830	15910	13330	11060	9070	7350	5870	4600	3520	2610	
			P	3,09	3,15	3,16	3,12	3,03	2,89	2,71	2,50	2,26	2,00	1,71	
		40	Q	19510	16550	13930	11610	9580	7810	6270	4960	3830	2860	2040	
			P	3,76	3,74	3,66	3,53	3,36	3,15	2,91	2,63	2,33	2,00	1,66	
		50	Q	16930	14290	11950	9900	8110	6560	5210	4060	3070	2230	1500	
			P	4,29	4,19	4,03	3,84	3,60	3,32	3,01	2,68	2,32	1,94	1,55	
	HEX403CS	30	Q	-	-	18180	15230	12640	10370	8400	6700	5250	4020	2990	
			P	-	-	3,61	3,56	3,46	3,30	3,10	2,86	2,59	2,28	1,95	
		40	Q	-	-	15910	13270	10940	8920	7170	5660	4370	3270	2330	
			P	-	-	4,18	4,04	3,84	3,60	3,32	3,01	2,66	2,29	1,90	
		50	Q	-	-	13660	11310	9270	7490	5960	4640	3510	2540	1710	
			P	-	-	4,61	4,38	4,11	3,79	3,44	3,06	2,65	2,22	1,78	
	HEX503CC	30	Q	25260	21520	18180	15230	12640	10370	8400	6700	5250	4020	2990	
			P	3,53	3,60	3,61	3,56	3,46	3,30	3,10	2,86	2,59	2,28	1,95	
		40	Q	22290	18910	15910	13270	10940	8920	7170	5660	4370	3270	2330	
			P	4,30	4,27	4,18	4,04	3,84	3,60	3,32	3,01	2,66	2,29	1,90	
		50	Q	19340	16320	13660	11310	9270	7490	5960	4640	3510	2540	1710	
			P	4,91	4,79	4,61	4,38	4,11	3,79	3,44	3,06	2,65	2,22	1,78	
	HEX503CS	30	Q	-	-	21060	17640	14630	12010	9730	7760	6080	4660	3460	
			P	-	-	4,18	4,13	4,00	3,82	3,59	3,31	3,00	2,64	2,26	
		40	Q	-	-	18430	15360	12670	10330	8300	6560	5060	3790	2700	
			P	-	-	4,84	4,68	4,45	4,17	3,85	3,48	3,08	2,65	2,20	
		50	Q	-	-	15810	13100	10730	8680	6900	5370	4060	2940	1980	
			P	-	-	5,34	5,08	4,76	4,39	3,98	3,54	3,07	2,57	2,06	
HEX743CC	30	Q	29210	24880	21030	17610	14610	11990	9710	7750	6070	4650	3450		
		P	4,08	4,17	4,18	4,12	4,00	3,82	3,59	3,31	2,99	2,64	2,26		
	40	Q	25780	21870	18400	15340	12650	10310	8290	6550	5050	3780	2700		
		P	4,97	4,94	4,84	4,67	4,45	4,17	3,84	3,48	3,08	2,65	2,19		
	50	Q	22360	18870	15790	13080	10720	8660	6890	5360	4060	2940	1970		
		P	5,67	5,53	5,33	5,07	4,75	4,39	3,98	3,54	3,06	2,57	2,05		

- Funzionamento a 50 Hz
- Per funzionamento a 60 Hz, moltiplicare la resa per 1,18
- Le prestazioni si basano sulla norma europea EN12900
- Non miscelare mai olii estere con olii differenti
- Surriscaldamento massimo gas aspirato 20K
- Frequency rate 50 Hz
- For 60 Hz operation, data to be multiplied by 1,18
- Performance data are based on European Standard EN12900
- Never mix ester oils with different oils
- Max suction gas superheat 20K
- Fonctionnement à 50 Hz
- Pour le fonctionnement à 60 Hz, multiplier le rendement par 1,18
- Les données de puissance se basent sur la norme européenne EN 12900
- Ne mélanger jamais ester huiles avec different huiles
- Max surchauffe du gaz aspiré 20K
- Frequenz 50 Hz
- Für 60 Hz-Betrieb ist die Leistung mit 1,18 zu multiplizieren
- Leistungswerte basieren auf der europäischen Norm EN 12900
- Niemals Esteröl mit anderen Ölen vermischen
- Max Sauggas-Überhitzung 20K



Serie Range Serie Serie	Modello Model Modèle Typ	Temp. Cond. Cond. Temp. Temp. Cond. Kond. Temp.	Temp. Cond. Cond. Temp. Temp. Cond. Kond. Temp.	Q [W]	Capacità frigorifera Refrigerating capacity Puissance frigorifique Kälteleistung					P [kW]	Potenza assorbita Power input Puissance absorbée Leistungsaufnahme					
					Temperatura evaporazione / Evaporating temperature Température d'évaporation / Verdampfungstemperatur [°C]											
					+10	+5	0	-5	-10		-15	-20	-25	-30	-35	-40
HEX35	HEX401CS	30	Q	-	-	15280	12800	10610	8700	7040	5610	4380	3330	2440		
			P	-	-	3,05	3,01	2,93	2,80	2,63	2,43	2,20	1,94	1,65		
		40	Q	-	-	13320	11100	9150	7460	5980	4700	3610	2670	1870		
			P	-	-	3,54	3,42	3,26	3,06	2,83	2,56	2,26	1,94	1,60		
	50	Q	-	-	11390	9430	7720	6230	4940	3830	2870	2040	1320			
		P	-	-	3,91	3,72	3,50	3,23	2,93	2,61	2,25	1,88	1,49			
	HEX451CC	30	Q	21240	18090	15280	12800	10610	8700	7040	5610	4380	3330	2440		
			P	2,99	3,05	3,05	3,01	2,93	2,80	2,63	2,43	2,20	1,94	1,65		
		40	Q	18670	15840	13320	11100	9150	7460	5980	4700	3610	2670	1870		
			P	3,63	3,61	3,54	3,42	3,26	3,06	2,83	2,56	2,26	1,94	1,60		
		50	Q	16130	13610	11390	9430	7720	6230	4940	3830	2870	2040	1320		
			P	4,15	4,06	3,91	3,72	3,50	3,23	2,93	2,61	2,25	1,88	1,49		
	HEX451CS	30	Q	-	-	18320	15350	12720	10440	8440	6720	5250	4000	2930		
			P	-	-	3,66	3,61	3,51	3,36	3,16	2,91	2,63	2,32	1,98		
		40	Q	-	-	15980	13310	10970	8940	7160	5640	4330	3210	2240		
			P	-	-	4,25	4,10	3,91	3,67	3,39	3,07	2,71	2,33	1,92		
		50	Q	-	-	13660	11310	9260	7470	5920	4590	3440	2450	1580		
			P	-	-	4,69	4,47	4,19	3,88	3,52	3,13	2,70	2,25	1,78		
	HEX551CC	30	Q	25460	21690	18320	15350	12720	10440	8440	6720	5250	4000	2930		
			P	3,58	3,65	3,66	3,61	3,51	3,36	3,16	2,91	2,63	2,32	1,98		
		40	Q	22390	18990	15980	13310	10970	8940	7160	5640	4330	3210	2240		
			P	4,36	4,33	4,25	4,10	3,91	3,67	3,39	3,07	2,71	2,33	1,92		
		50	Q	19340	16320	13660	11310	9260	7470	5920	4590	3440	2450	1580		
			P	4,98	4,86	4,69	4,47	4,19	3,88	3,52	3,13	2,70	2,25	1,78		
	HEX551CS	30	Q	-	-	21650	18130	15030	12320	9960	7930	6190	4710	3450		
			P	-	-	4,33	4,27	4,15	3,96	3,73	3,44	3,11	2,74	2,34		
		40	Q	-	-	18870	15720	12960	10550	8460	6660	5110	3780	2640		
			P	-	-	5,02	4,85	4,62	4,34	4,00	3,63	3,21	2,75	2,26		
		50	Q	-	-	16130	13350	10930	8820	6990	5410	4060	2880	1860		
			P	-	-	5,54	5,28	4,95	4,58	4,16	3,69	3,19	2,66	2,10		
	HEX701CC	30	Q	30080	25620	21650	18130	15030	12320	9960	7930	6190	4710	3450		
			P	4,23	4,32	4,33	4,27	4,15	3,96	3,73	3,44	3,11	2,74	2,34		
		40	Q	26450	22430	18870	15720	12960	10550	8460	6660	5110	3780	2640		
			P	5,15	5,12	5,02	4,85	4,62	4,34	4,00	3,63	3,21	2,75	2,26		
		50	Q	22850	19280	16130	13350	10930	8820	6990	5410	4060	2880	1860		
			P	5,88	5,75	5,54	5,28	4,95	4,58	4,16	3,69	3,19	2,66	2,10		
	HEX701CS	30	Q	-	-	25250	21140	17530	14370	11620	9250	7220	5500	4030		
			P	-	-	5,05	4,98	4,84	4,62	4,35	4,02	3,63	3,20	2,73		
		40	Q	-	-	22010	18340	15120	12310	9870	7760	5960	4410	3080		
			P	-	-	5,85	5,66	5,39	5,06	4,67	4,23	3,74	3,21	2,64		
		50	Q	-	-	18810	15580	12750	10290	8150	6320	4730	3360	2170		
			P	-	-	6,47	6,15	5,78	5,34	4,85	4,31	3,73	3,11	2,45		
	HEX751CC	30	Q	35090	29890	25260	21150	17530	14380	11630	9260	7220	5500	4030		
			P	4,93	5,03	5,05	4,98	4,84	4,62	4,35	4,02	3,63	3,20	2,73		
		40	Q	30860	26170	22020	18340	15120	12310	9870	7770	5960	4420	3080		
			P	6,01	5,97	5,85	5,66	5,39	5,06	4,67	4,23	3,74	3,21	2,64		
		50	Q	26660	22490	18820	15580	12750	10290	8160	6320	4740	3370	2180		
			P	6,86	6,70	6,47	6,15	5,78	5,34	4,85	4,31	3,73	3,11	2,45		
HEX751CS	30	Q	-	-	30170	25260	20940	17160	13890	11060	8630	6570	4820			
		P	-	-	6,03	5,95	5,78	5,52	5,19	4,80	4,34	3,82	3,26			
	40	Q	-	-	26290	21910	18060	14710	11790	9280	7120	5270	3690			
		P	-	-	6,99	6,76	6,44	6,04	5,58	5,05	4,47	3,83	3,15			
	50	Q	-	-	22480	18610	15230	12290	9740	7550	5660	4010	2590			
		P	-	-	7,72	7,35	6,90	6,38	5,79	5,15	4,45	3,71	2,93			
HEX801CC	30	Q	41910	35700	30170	25260	20940	17160	13890	11060	8630	6570	4820			
		P	5,89	6,01	6,03	5,95	5,78	5,52	5,19	4,80	4,34	3,82	3,26			
	40	Q	36850	31260	26290	21910	18060	14710	11790	9280	7120	5270	3690			
		P	7,17	7,13	6,99	6,76	6,44	6,04	5,58	5,05	4,47	3,83	3,15			
	50	Q	31840	26860	22480	18610	15230	12290	9740	7550	5660	4010	2590			
		P	8,20	8,01	7,72	7,35	6,90	6,38	5,79	5,15	4,45	3,71	2,93			
HEX41	HEX851CS	30	Q	-	-	34940	29150	24050	19600	15720	12380	9500	7040	4920		
			P	-	-	6,59	6,37	6,09	5,75	5,34	4,87	4,33	3,73	3,07		
		40	Q	-	-	30720	25550	21010	17040	13600	10610	8020	5790	3840		
			P	-	-	7,51	7,18	6,78	6,32	5,79	5,20	4,54	3,82	3,03		
		50	Q	-	-	26710	22150	18150	14670	11640	8990	6700	4670	2880		
			P	-	-	8,31	7,87	7,37	6,80	6,17	5,47	4,70	3,86	2,96		

- Funzionamento a 50 Hz
- Per funzionamento a 60 Hz, moltiplicare la resa per 1,18
- Le prestazioni si basano sulla norma europea EN12900
- Non miscelare mai olii estere con olii differenti
- Surriscaldamento massimo gas aspirato 20K
- Frequency rate 50 Hz
- For 60 Hz operation, data to be multiplied by 1,18
- Performance data are based on European Standard EN12900
- Never mix ester oils with different oils
- Max suction gas superheat 20K
- Fonctionnement à 50 Hz
- Pour le fonctionnement à 60 Hz, multiplier le rendement par 1,18
- Les données de puissance se basent sur la norme européenne EN 12900
- Ne mélanger jamais ester huiles avec different huiles
- Max surchauffe du gaz aspiré 20K
- Frequenz 50 Hz
- Für 60 Hz-Betrieb ist die Leistung mit 1,18 zu multiplizieren
- Leistungswerte basieren auf der europäischen Norm EN 12900
- Niemals Esteröl mit anderen Ölen vermischen
- Max Sauggas-Überhitzung 20K



Serie Range Serie Serie	Modello Model Modèle Typ	Temp. Cond. Cond. Temp. Temp. Cond. Kond. Temp.	Temp. [°C]	Q [W]	Capacità frigorifera Refrigerating capacity Puissance frigorifique Kälteleistung					P [kW]	Potenza assorbita Power input Puissance absorbée Leistungsaufnahme				
					Temperatura evaporazione / Evaporating temperature Température d'évaporation / Verdampfungstemperatur [°C]										
					+10	+5	0	-5	-10		-15	-20	-25	-30	-35
HEX41	HEX1001CC	30	Q	48830	41470	34940	29150	24050	19600	15720	12380	9500	7040	4920	
			P	6,84	6,75	6,59	6,37	6,09	5,75	5,34	4,87	4,33	3,73	3,07	
		40	Q	43170	36580	30720	25550	21010	17040	13600	10610	8020	5790	3840	
			P	7,98	7,78	7,51	7,18	6,78	6,32	5,79	5,20	4,54	3,82	3,03	
		50	Q	37740	31890	26710	22150	18150	14670	11640	8990	6700	4670	2880	
			P	8,98	8,68	8,31	7,87	7,37	6,80	6,17	5,47	4,70	3,86	2,96	
	HEX1001CS	30	Q	-	-	39840	33240	27430	22350	17930	14110	10830	8020	5610	
			P	-	-	7,52	7,27	6,95	6,55	6,09	5,55	4,94	4,26	3,50	
		40	Q	-	-	35020	29130	23950	19430	15500	12090	9140	6590	4380	
			P	-	-	8,57	8,19	7,73	7,21	6,61	5,93	5,18	4,36	3,46	
		50	Q	-	-	30450	25250	20690	16720	13260	10250	7620	5320	3280	
			P	-	-	9,47	8,98	8,40	7,76	7,03	6,23	5,36	4,40	3,38	
	HEX1501CC	30	Q	55680	47300	39840	33240	27430	22350	17930	14110	10830	8020	5610	
			P	7,80	7,69	7,52	7,27	6,95	6,55	6,09	5,55	4,94	4,26	3,50	
		40	Q	49220	41700	35020	29130	23950	19430	15500	12090	9140	6590	4380	
			P	9,11	8,87	8,57	8,19	7,73	7,21	6,61	5,93	5,18	4,36	3,46	
		50	Q	43040	36360	30450	25250	20690	16720	13260	10250	7620	5320	3280	
			P	10,24	9,89	9,47	8,98	8,40	7,76	7,03	6,23	5,36	4,40	3,38	
	HEX1501CS	30	Q	-	-	46410	38720	31950	26040	20890	16440	12620	9340	6540	
			P	-	-	8,76	8,46	8,09	7,63	7,09	6,46	5,75	4,96	4,08	
		40	Q	-	-	40810	33940	27910	22630	18060	14090	10650	7680	5100	
			P	-	-	9,98	9,54	9,01	8,40	7,70	6,91	6,04	5,08	4,03	
		50	Q	-	-	35480	29410	24110	19480	15440	11940	8880	6210	3830	
			P	-	-	11,03	10,45	9,79	9,03	8,19	7,26	6,24	5,13	3,93	
HEX2001CC	30	Q	64860	55100	46410	38720	31950	26040	20890	16440	12620	9340	6540		
		P	9,09	8,96	8,76	8,46	8,09	7,63	7,09	6,46	5,75	4,96	4,08		
	40	Q	57340	48580	40810	33940	27910	22630	18060	14090	10650	7680	5100		
		P	10,61	10,34	9,98	9,54	9,01	8,40	7,70	6,91	6,04	5,08	4,03		
	50	Q	50140	42360	35480	29410	24110	19480	15440	11940	8880	6210	3830		
		P	11,93	11,52	11,03	10,45	9,79	9,03	8,19	7,26	6,24	5,13	3,93		
HEX1601CS	30	Q	-	-	52030	43410	35830	29190	23410	18430	14140	10470	7330		
		P	-	-	9,82	9,49	9,07	8,56	7,95	7,25	6,45	5,56	4,57		
	40	Q	-	-	45750	38050	31290	25380	20240	15790	11940	8610	5720		
		P	-	-	11,19	10,69	10,10	9,41	8,63	7,75	6,77	5,69	4,52		
	50	Q	-	-	39770	32980	27030	21830	17310	13380	9960	6960	4290		
		P	-	-	12,37	11,72	10,97	10,13	9,18	8,14	7,00	5,75	4,41		
HEX2201CC	30	Q	72710	61770	52030	43410	35830	29190	23410	18430	14140	10470	7330		
		P	10,19	10,05	9,82	9,49	9,07	8,56	7,95	7,25	6,45	5,56	4,57		
	40	Q	64290	54460	45750	38050	31290	25380	20240	15790	11940	8610	5720		
		P	11,89	11,59	11,19	10,69	10,10	9,41	8,63	7,75	6,77	5,69	4,52		
	50	Q	56220	47490	39770	32980	27030	21830	17310	13380	9960	6960	4290		
		P	13,37	12,92	12,37	11,72	10,97	10,13	9,18	8,14	7,00	5,75	4,41		
HEX5	HEX2000CS	30	Q	-	-	60620	50830	42220	34680	28140	22500	17660	13540	10040	
			P	-	-	12,30	12,02	11,59	11,02	10,32	9,51	8,60	7,61	6,55	
		40	Q	-	-	53630	44800	37050	30290	24430	19380	15030	11300	8100	
			P	-	-	14,18	13,64	12,95	12,14	11,21	10,18	9,07	7,88	6,63	
		50	Q	-	-	46680	38820	31950	25970	20800	16330	12480	9150	6260	
			P	-	-	15,70	14,92	14,02	13,00	11,87	10,66	9,37	8,02	6,62	
	HEX2500CC	30	Q	84100	71680	60620	50830	42220	34680	28140	22500	17660	13540	10040	
			P	12,33	12,41	12,30	12,02	11,59	11,02	10,32	9,51	8,60	7,61	6,55	
		40	Q	74890	63630	53630	44800	37050	30290	24430	19380	15030	11300	8100	
			P	14,77	14,56	14,18	13,64	12,95	12,14	11,21	10,18	9,07	7,88	6,63	
		50	Q	65720	55620	46680	38820	31950	25970	20800	16330	12480	9150	6260	
			P	16,79	16,32	15,70	14,92	14,02	13,00	11,87	10,66	9,37	8,02	6,62	
	HEX2500CS	30	Q	-	-	67960	56990	47330	38880	31550	25230	19800	15180	11260	
			P	-	-	13,79	13,48	12,99	12,35	11,57	10,66	9,64	8,53	7,34	
		40	Q	-	-	60120	50220	41540	33960	27390	21720	16850	12670	9080	
			P	-	-	15,89	15,29	14,52	13,61	12,57	11,41	10,16	8,83	7,44	
		50	Q	-	-	52330	43520	35820	29120	23320	18310	13990	10260	7010	
			P	-	-	17,60	16,73	15,72	14,57	13,31	11,95	10,50	8,99	7,42	
	HEX3000CC	30	Q	94290	80360	67960	56990	47330	38880	31550	25230	19800	15180	11260	
			P	13,83	13,91	13,79	13,48	12,99	12,35	11,57	10,66	9,64	8,53	7,34	
		40	Q	83960	71330	60120	50220	41540	33960	27390	21720	16850	12670	9080	
			P	16,56	16,32	15,89	15,29	14,52	13,61	12,57	11,41	10,16	8,83	7,44	
		50	Q	73680	62350	52330	43520	35820	29120	23320	18310	13990	10260	7010	
			P	18,82	18,30	17,60	16,73	15,72	14,57	13,31	11,95	10,50	8,99	7,42	

- Funzionamento a 50 Hz
- Per funzionamento a 60 Hz, moltiplicare la resa per 1,18
- Le prestazioni si basano sulla norma europea EN12900
- Non miscelare mai olii estere con olii differenti
- Surriscaldamento massimo gas aspirato 20K
- Frequency rate 50 Hz
- For 60 Hz operation, data to be multiplied by 1,18
- Performance data are based on European Standard EN12900
- Never mix ester oils with different oils
- Max suction gas superheat 20K
- Fonctionnement à 50 Hz
- Pour le fonctionnement à 60 Hz, multiplier le rendement par 1,18
- Les données de puissance se basent sur la norme européenne EN 12900
- Ne mélanger jamais ester huiles avec different huiles
- Max surchauffe du gaz aspiré 20K
- Frequenz 50 Hz
- Für 60 Hz-Betrieb ist die Leistung mit 1,18 zu multiplizieren
- Leistungswerte basieren auf der europäischen Norm EN 12900
- Niemals Esteröl mit anderen Ölen vermischen
- Max Sauggas-Überhitzung 20K



Serie Range Serie Serie	Modello Model Modèle Typ	Temp. Cond. Cond. Temp. Temp. Cond. Kond. Temp.	Temp. [°C]	Q [W]	Capacità frigorifera Refrigerating capacity Puissance frigorifique Kälteleistung				P [kW]	Potenza assorbita Power input Puissance absorbée Leistungsaufnahme				
					Temperatura evaporazione / Evaporating temperature Température d'évaporation / Verdampfungstemperatur [°C]									
					+10	+5	0	-5		-10	-15	-20	-25	-30
HEX5	HEX2700CS	30	Q	-	-	73740	61830	51350	42190	34230	27370	21490	16470	12210
			P	-	-	14,96	14,62	14,10	13,40	12,55	11,57	10,46	9,25	7,96
		40	Q	-	-	65230	54500	45070	36850	29720	23570	18280	13750	9850
			P	-	-	17,24	16,59	15,75	14,77	13,64	12,39	11,03	9,59	8,07
	50	Q	-	-	56780	47230	38870	31600	25300	19860	15180	11130	7610	
		P	-	-	19,10	18,16	17,06	15,81	14,44	12,97	11,40	9,75	8,05	
	HEX3200CC	30	Q	102310	87200	73740	61830	51350	42190	34230	27370	21490	16470	12210
			P	15,00	15,09	14,96	14,62	14,10	13,40	12,55	11,57	10,46	9,25	7,96
		40	Q	91100	77400	65230	54500	45070	36850	29720	23570	18280	13750	9850
			P	17,97	17,71	17,24	16,59	15,75	14,77	13,64	12,39	11,03	9,59	8,07
		50	Q	79950	67660	56780	47230	38870	31600	25300	19860	15180	11130	7610
			P	20,42	19,86	19,10	18,16	17,06	15,81	14,44	12,97	11,40	9,75	8,05
	HEX2900CS	30	Q	-	-	81820	68600	56980	46810	37980	30370	23840	18280	13550
			P	-	-	16,60	16,23	15,64	14,87	13,93	12,83	11,61	10,27	8,84
		40	Q	-	-	72380	60460	50010	40890	32980	26150	20280	15250	10930
			P	-	-	19,13	18,40	17,48	16,38	15,13	13,74	12,24	10,64	8,96
		50	Q	-	-	63000	52400	43120	35050	28070	22040	16840	12350	8440
			P	-	-	21,19	20,14	18,92	17,54	16,02	14,39	12,64	10,82	8,94
	HEX3400CC	30	Q	113510	96750	81820	68600	56980	46810	37980	30370	23840	18280	13550
			P	16,65	16,75	16,60	16,23	15,64	14,87	13,93	12,83	11,61	10,27	8,84
		40	Q	101080	85870	72380	60460	50010	40890	32980	26150	20280	15250	10930
			P	19,94	19,65	19,13	18,40	17,48	16,38	15,13	13,74	12,24	10,64	8,96
		50	Q	88710	75060	63000	52400	43120	35050	28070	22040	16840	12350	8440
			P	22,66	22,03	21,19	20,14	18,92	17,54	16,02	14,39	12,64	10,82	8,94
HEX6	HEX3000CS	30	Q	-	-	90500	75860	62980	51720	41950	33510	26280	20120	14890
			P	-	-	19,19	18,61	17,82	16,86	15,72	14,43	12,99	11,43	9,74
		40	Q	-	-	80200	66990	55400	45290	36520	28960	22450	16880	12090
			P	-	-	21,76	20,81	19,68	18,37	16,91	15,29	13,55	11,68	9,71
		50	Q	-	-	70000	58230	47940	38990	31240	24550	18780	13800	9460
			P	-	-	23,79	22,53	21,09	19,49	17,74	15,85	13,84	11,72	9,50
	HEX3500CC	30	Q	125600	107030	90500	75860	62980	51720	41950	33510	26280	20120	14890
			P	19,72	19,57	19,19	18,61	17,82	16,86	15,72	14,43	12,99	11,43	9,74
		40	Q	112020	95160	80200	66990	55400	45290	36520	28960	22450	16880	12090
			P	23,04	22,50	21,76	20,81	19,68	18,37	16,91	15,29	13,55	11,68	9,71
		50	Q	98520	83380	70000	58230	47940	38990	31240	24550	18780	13800	9460
			P	25,74	24,87	23,79	22,53	21,09	19,49	17,74	15,85	13,84	11,72	9,50
	HEX3500CS	30	Q	-	-	101460	85050	70610	57990	47030	37570	29460	22560	16690
			P	-	-	21,51	20,86	19,98	18,90	17,63	16,18	14,57	12,81	10,92
		40	Q	-	-	89910	75110	62110	50780	40950	32460	25170	18920	13550
			P	-	-	24,39	23,33	22,06	20,60	18,95	17,15	15,19	13,09	10,88
		50	Q	-	-	78470	65280	53750	43710	35020	27520	21050	15470	10610
			P	-	-	26,67	25,26	23,64	21,85	19,89	17,77	15,51	13,14	10,65
	HEX4000CC	30	Q	140810	119990	101460	85050	70610	57990	47030	37570	29460	22560	16690
			P	22,11	21,94	21,51	20,86	19,98	18,90	17,63	16,18	14,57	12,81	10,92
		40	Q	125590	106690	89910	75110	62110	50780	40950	32460	25170	18920	13550
			P	25,83	25,23	24,39	23,33	22,06	20,60	18,95	17,15	15,19	13,09	10,88
		50	Q	110450	93480	78470	65280	53750	43710	35020	27520	21050	15470	10610
			P	28,86	27,88	26,67	25,26	23,64	21,85	19,89	17,77	15,51	13,14	10,65
HEX4000CS		30	Q	-	-	110090	92280	76620	62920	51030	40770	31970	24470	18110
			P	-	-	23,34	22,63	21,68	20,51	19,13	17,56	15,81	13,90	11,85
		40	Q	-	-	97560	81500	67400	55100	44430	35230	27310	20530	14700
			P	-	-	26,47	25,31	23,94	22,35	20,57	18,60	16,48	14,21	11,81
		50	Q	-	-	85150	70840	58320	47430	38000	29860	22840	16780	11510
			P	-	-	28,94	27,41	25,66	23,71	21,58	19,28	16,83	14,25	11,55
HEX4500CC	30	Q	152790	130200	110090	92280	76620	62920	51030	40770	31970	24470	18110	
		P	23,99	23,80	23,34	22,63	21,68	20,51	19,13	17,56	15,81	13,90	11,85	
	40	Q	136270	115760	97560	81500	67400	55100	44430	35230	27310	20530	14700	
		P	28,03	27,38	26,47	25,31	23,94	22,35	20,57	18,60	16,48	14,21	11,81	
	50	Q	119840	101430	85150	70840	58320	47430	38000	29860	22840	16780	11510	
		P	31,31	30,25	28,94	27,41	25,66	23,71	21,58	19,28	16,83	14,25	11,55	
HEX4500CS	30	Q	-	-	122140	102390	85010	69810	56610	45230	35470	27150	20090	
		P	-	-	25,90	25,11	24,06	22,75	21,22	19,48	17,54	15,42	13,15	
	40	Q	-	-	108250	90420	74780	61130	49300	39080	30310	22780	16310	
		P	-	-	29,36	28,09	26,56	24,80	22,82	20,64	18,28	15,76	13,10	
	50	Q	-	-	94470	78590	64700	52620	42160	33130	25340	18620	12770	
		P	-	-	32,11	30,41	28,46	26,30	23,94	21,39	18,68	15,81	12,82	

- Funzionamento a 50 Hz
- Per funzionamento a 60 Hz, moltiplicare la resa per 1,18
- Le prestazioni si basano sulla norma europea EN12900
- Non miscelare mai olii estere con olii differenti
- Surriscaldamento massimo gas aspirato 20K
- Frequency rate 50 Hz
- For 60 Hz operation, data to be multiplied by 1,18
- Performance data are based on European Standard EN12900
- Never mix ester oils with different oils
- Max suction gas superheat 20K
- Fonctionnement à 50 Hz
- Pour le fonctionnement à 60 Hz, multiplier le rendement par 1,18
- Les données de puissance se basent sur la norme européenne EN 12900
- Ne mélanger jamais ester huiles avec different huiles
- Max surchauffe du gaz aspiré 20K
- Frequenz 50 Hz
- Für 60 Hz-Betrieb ist die Leistung mit 1,18 zu multiplizieren
- Leistungswerte basieren auf der europäischen Norm EN 12900
- Niemals Esteröl mit anderen Ölen vermischen
- Max Sauggas-Überhitzung 20K



Serie Range Serie Serie	Modello Model Modèle Typ	Temp. Cond. Cond. Temp. Temp. Cond. Kond. Temp.	Temp. [°C]	Q [W]	Capacità frigorifera Refrigerating capacity Puissance frigorifique Kälteleistung					P [kW]	Potenza assorbita Power input Puissance absorbée Leistungsaufnahme					
					Temperatura evaporazione / Evaporating temperature Température d'évaporation / Verdampfungstemperatur [°C]											
					+10	+5	0	-5	-10		-15	-20	-25	-30	-35	-40
HEX6	HEX5000CC	30	Q	169520	144460	122140	102390	85010	69810	56610	45230	35470	27150	20090		
			P	26,61	26,41	25,90	25,11	24,06	22,75	21,22	19,48	17,54	15,42	13,15		
		40	Q	151190	128440	108250	90420	74780	61130	49300	39080	30310	22780	16310		
			P	31,10	30,37	29,36	28,09	26,56	24,80	22,82	20,64	18,28	15,76	13,10		
		50	Q	132970	112540	94470	78590	64700	52620	42160	33130	25340	18620	12770		
			P	34,74	33,56	32,11	30,41	28,46	26,30	23,94	21,39	18,68	15,81	12,82		
HEX7	HEX5000CS	30	Q	-	-	129340	108700	90540	74670	60890	49000	38810	30120	22740		
			P	-	-	27,96	27,15	26,05	24,69	23,10	21,31	19,33	17,20	14,95		
		40	Q	-	-	114770	96150	79810	65560	53190	42520	33360	25490	18730		
			P	-	-	31,64	30,29	28,69	26,84	24,79	22,56	20,17	17,65	15,03		
		50	Q	-	-	100220	83630	69120	56500	45570	36140	28010	20980	14860		
			P	-	-	34,46	32,65	30,60	28,34	25,90	23,30	20,57	17,74	14,83		
	HEX5500CC	30	Q	178860	152660	129340	108700	90540	74670	60890	49000	38810	30120	22740		
			P	28,62	28,46	27,96	27,15	26,05	24,69	23,10	21,31	19,33	17,20	14,95		
		40	Q	159650	135880	114770	96150	79810	65560	53190	42520	33360	25490	18730		
			P	33,45	32,70	31,64	30,29	28,69	26,84	24,79	22,56	20,17	17,65	15,03		
		50	Q	140440	119090	100220	83630	69120	56500	45570	36140	28010	20980	14860		
			P	37,27	36,01	34,46	32,65	30,60	28,34	25,90	23,30	20,57	17,74	14,83		
	HEX5500CS	30	Q	-	-	145000	121860	101500	83710	68260	54930	43500	33760	25490		
			P	-	-	31,35	30,44	29,21	27,68	25,90	23,89	21,67	19,28	16,75		
		40	Q	-	-	128670	107790	89470	73490	59630	47670	37390	28580	21000		
			P	-	-	35,47	33,96	32,16	30,09	27,79	25,29	22,61	19,79	16,85		
		50	Q	-	-	112350	93750	77490	63340	51090	40510	31400	23520	16660		
			P	-	-	38,63	36,60	34,30	31,77	29,03	26,12	23,06	19,89	16,63		
	HEX6000CC	30	Q	200510	171140	145000	121860	101500	83710	68260	54930	43500	33760	25490		
			P	32,09	31,91	31,35	30,44	29,21	27,68	25,90	23,89	21,67	19,28	16,75		
		40	Q	178980	152330	128670	107790	89470	73490	59630	47670	37390	28580	21000		
			P	37,50	36,66	35,47	33,96	32,16	30,09	27,79	25,29	22,61	19,79	16,85		
		50	Q	157440	133510	112350	93750	77490	63340	51090	40510	31400	23520	16660		
			P	41,78	40,37	38,63	36,60	34,30	31,77	29,03	26,12	23,06	19,89	16,63		
	HEX6000CS	30	Q	-	-	159790	134290	111850	92240	75210	60530	47940	37200	28090		
			P	-	-	34,54	33,54	32,18	30,51	28,54	26,32	23,88	21,25	18,46		
		40	Q	-	-	141790	118780	98590	80980	65710	52530	41210	31490	23140		
			P	-	-	39,09	37,43	35,44	33,16	30,62	27,86	24,91	21,80	18,57		
		50	Q	-	-	123810	103310	85390	69800	56300	44650	34600	25920	18360		
			P	-	-	42,57	40,33	37,80	35,01	31,99	28,79	25,42	21,92	18,32		
	HEX7500CC	30	Q	220950	188590	159790	134290	111850	92240	75210	60530	47940	37200	28090		
			P	35,36	35,16	34,54	33,54	32,18	30,51	28,54	26,32	23,88	21,25	18,46		
		40	Q	197230	167860	141790	118780	98590	80980	65710	52530	41210	31490	23140		
			P	41,33	40,40	39,09	37,43	35,44	33,16	30,62	27,86	24,91	21,80	18,57		
		50	Q	173490	147120	123810	103310	85390	69800	56300	44650	34600	25920	18360		
			P	46,04	44,48	42,57	40,33	37,80	35,01	31,99	28,79	25,42	21,92	18,32		
	HEX7501CS	30	Q	-	-	174570	146710	122200	100780	82170	66130	52370	40650	30680		
			P	-	-	37,74	36,64	35,16	33,33	31,18	28,76	26,09	23,22	20,17		
		40	Q	-	-	154910	129770	107720	88480	71790	57390	45020	34400	25280		
			P	-	-	42,71	40,89	38,72	36,23	33,46	30,44	27,22	23,82	20,29		
		50	Q	-	-	135260	112870	93290	76260	61510	48780	37800	28310	20060		
			P	-	-	46,51	44,06	41,30	38,25	34,96	31,45	27,77	23,95	20,02		
	HEX8001CC	30	Q	241400	206040	174570	146710	122200	100780	82170	66130	52370	40650	30680		
			P	38,63	38,41	37,74	36,64	35,16	33,33	31,18	28,76	26,09	23,22	20,17		
		40	Q	215480	183390	154910	129770	107720	88480	71790	57390	45020	34400	25280		
			P	45,15	44,14	42,71	40,89	38,72	36,23	33,46	30,44	27,22	23,82	20,29		
		50	Q	189540	160730	135260	112870	93290	76260	61510	48780	37800	28310	20060		
			P	50,30	48,60	46,51	44,06	41,30	38,25	34,96	31,45	27,77	23,95	20,02		
HEX8000CS	30	Q	-	-	192700	161947	134891	111247	90704	72998	57809	44872	33866			
		P	-	-	41,66	40,45	38,81	36,79	34,42	31,75	28,80	25,63	22,27			
	40	Q	-	-	170998	143247	118907	97669	79246	63350	49696	37973	27905			
		P	-	-	47,14	45,13	42,74	39,99	36,93	33,60	30,05	26,29	22,39			
	50	Q	-	-	149308	124592	102979	84180	67898	53846	41726	31250	22143			
		P	-	-	51,34	48,64	45,59	42,22	38,59	34,72	30,65	26,43	22,10			
HEX9000CC	30	Q	266471	227438	192700	161947	134891	111247	90704	72998	57809	44872	33866			
		P	42,64	42,40	41,66	40,45	38,81	36,79	34,42	31,75	28,80	25,63	22,27			
	40	Q	237859	202436	170998	143247	118907	97669	79246	63350	49696	37973	27905			
		P	49,84	48,72	47,14	45,13	42,74	39,99	36,93	33,60	30,05	26,29	22,39			
	50	Q	209225	177423	149308	124592	102979	84180	67898	53846	41726	31250	22143			
		P	55,52	53,65	51,34	48,64	45,59	42,22	38,59	34,72	30,65	26,43	22,10			

- Funzionamento a 50 Hz
- Per funzionamento a 60 Hz, moltiplicare la resa per 1,18
- Le prestazioni si basano sulla norma europea EN12900
- Non miscelare mai olii estere con olii differenti
- Surriscaldamento massimo gas aspirato 20K
- Frequency rate 50 Hz
- For 60 Hz operation, data to be multiplied by 1,18
- Performance data are based on European Standard EN12900
- Never mix ester oils with different oils
- Max suction gas superheat 20K
- Fonctionnement à 50 Hz
- Pour le fonctionnement à 60 Hz, multiplier le rendement par 1,18
- Les données de puissance se basent sur la norme européenne EN 12900
- Ne mélanger jamais ester huiles avec different huiles
- Max surchauffe du gaz aspiré 20K
- Frequenz 50 Hz
- Für 60 Hz-Betrieb ist die Leistung mit 1,18 zu multiplizieren
- Leistungswerte basieren auf der europäischen Norm EN 12900
- Niemals Esteröl mit anderen Ölen vermischen
- Max Sauggas-Überhitzung 20K



Serie Range Serie Serie	Modello Model Modèle Typ	Temp. Cond. Cond. Temp. Temp. Cond. Kond. Temp.	Temp. [°C]	Q [W]	Capacità frigorifera Refrigerating capacity Puissance frigorifique Kälteleistung					P [kW]	Potenza assorbita Power input Puissance absorbée Leistungsaufnahme				
					Temperatura evaporazione / Evaporating temperature Température d'évaporation / Verdampfungstemperatur [°C]										
					+5	0	-5	-10	-15		-20	-25	-30	-35	-40
HEX1	HEX40CC	30	Q	3100	2620	2190	1820	1490	1200	940	730	540	380		
			P	0,61	0,61	0,61	0,60	0,58	0,56	0,52	0,47	0,41	0,34		
		40	Q	2720	2290	1910	1570	1280	1020	800	600	440	300		
			P	0,73	0,72	0,71	0,69	0,66	0,62	0,56	0,50	0,42	0,34		
		50	Q	-	1970	1640	1340	1090	860	670	500	350	230		
			P	-	0,83	0,80	0,77	0,73	0,67	0,60	0,52	0,43	0,33		
	HEX50CS	30	Q	-	-	2930	2420	1980	1590	1260	970	720	510		
			P	-	-	0,82	0,80	0,78	0,74	0,69	0,63	0,55	0,45		
		40	Q	-	-	2540	2100	1700	1360	1060	800	580	400		
			P	-	-	0,95	0,92	0,88	0,82	0,75	0,67	0,57	0,45		
		50	Q	-	-	-	-	1450	1150	890	660	470	300		
			P	-	-	-	-	0,97	0,90	0,81	0,70	0,58	0,43		
	HEX75CC	30	Q	4130	3490	2930	2420	1980	1590	1260	970	720	510		
			P	0,81	0,82	0,82	0,80	0,78	0,74	0,69	0,63	0,55	0,45		
		40	Q	3620	3050	2540	2100	1700	1360	1060	800	580	400		
			P	0,97	0,96	0,95	0,92	0,88	0,82	0,75	0,67	0,57	0,45		
		50	Q	3140	2630	2190	1790	1450	1150	890	660	470	300		
			P	1,12	1,10	1,07	1,03	0,97	0,90	0,81	0,70	0,58	0,43		
	HEX75CS	30	Q	-	-	4020	3330	2720	2190	1720	1330	980	690		
			P	-	-	1,12	1,10	1,07	1,02	0,95	0,86	0,75	0,62		
		40	Q	-	-	3490	2880	2340	1860	1460	1100	800	540		
			P	-	-	1,30	1,26	1,21	1,13	1,03	0,92	0,78	0,62		
		50	Q	-	-	-	-	1990	1570	1220	910	640	410		
			P	-	-	-	-	1,33	1,23	1,11	0,96	0,79	0,60		
	HEX100CC	30	Q	5670	4800	4020	3330	2720	2190	1720	1330	980	690		
			P	1,11	1,12	1,12	1,10	1,07	1,02	0,95	0,86	0,75	0,62		
		40	Q	4970	4190	3490	2880	2340	1860	1460	1100	800	540		
			P	1,33	1,32	1,30	1,26	1,21	1,13	1,03	0,92	0,78	0,62		
		50	Q	-	3610	3000	2460	1990	1570	1220	910	640	410		
			P	-	1,51	1,47	1,41	1,33	1,23	1,11	0,96	0,79	0,60		
	HEX100CS	30	Q	-	-	5110	4230	3460	2780	2190	1690	1250	880		
			P	-	-	1,43	1,40	1,36	1,30	1,21	1,10	0,96	0,79		
		40	Q	-	-	-	-	2970	2370	1850	1400	1020	690		
			P	-	-	-	-	1,54	1,44	1,32	1,17	0,99	0,78		
		50	Q	-	-	-	-	-	2000	1550	1160	820	530		
			P	-	-	-	-	-	1,57	1,41	1,22	1,01	0,76		
	HEX150CC	30	Q	7220	6110	5110	4230	3460	2780	2190	1690	1250	880		
			P	1,41	1,43	1,43	1,40	1,36	1,30	1,21	1,10	0,96	0,79		
		40	Q	6330	5330	4450	3660	2970	2370	1850	1400	1020	690		
			P	1,69	1,69	1,66	1,61	1,54	1,44	1,32	1,17	0,99	0,78		
		50	Q	-	-	-	3130	2530	2000	1550	1160	820	530		
			P	-	-	-	1,80	1,70	1,57	1,41	1,22	1,01	0,76		
	HEX150CS	30	Q	-	-	5840	4840	3950	3180	2510	1930	1430	1010		
			P	-	-	1,63	1,60	1,56	1,48	1,38	1,25	1,09	0,91		
		40	Q	-	-	-	-	3400	2710	2110	1600	1160	780		
			P	-	-	-	-	1,75	1,64	1,50	1,33	1,13	0,89		
		50	Q	-	-	-	-	-	2290	1770	1320	930	600		
			P	-	-	-	-	-	1,79	1,61	1,40	1,15	0,87		
HEX180CC	30	Q	8250	6970	5840	4840	3950	3180	2510	1930	1430	1010			
		P	1,62	1,63	1,63	1,60	1,56	1,48	1,38	1,25	1,09	0,91			
	40	Q	7230	6090	5080	4180	3400	2710	2110	1600	1160	780			
		P	1,93	1,93	1,89	1,84	1,75	1,64	1,50	1,33	1,13	0,89			
	50	Q	6270	5250	4360	3570	2890	2290	1770	1320	930	600			
		P	2,24	2,20	2,14	2,05	1,94	1,79	1,61	1,40	1,15	0,87			
HEX180CS	30	Q	-	-	6510	5420	4470	3630	2910	2290	1750	1300			
		P	-	-	1,79	1,74	1,68	1,60	1,50	1,37	1,22	1,04			
	40	Q	-	-	5730	4760	3900	3160	2520	1960	1480	1080			
		P	-	-	2,02	1,95	1,86	1,74	1,61	1,45	1,26	1,04			
	50	Q	-	-	4980	4130	3380	2720	2160	1670	1250	890			
		P	-	-	2,22	2,13	2,01	1,87	1,70	1,50	1,27	1,02			
HEX200CC	30	Q	9100	7730	6510	5420	4470	3630	2910	2290	1750	1300			
		P	1,82	1,81	1,79	1,74	1,68	1,60	1,50	1,37	1,22	1,04			
	40	Q	8060	6820	5730	4760	3900	3160	2520	1960	1480	1080			
		P	2,11	2,07	2,02	1,95	1,86	1,74	1,61	1,45	1,26	1,04			
	50	Q	7060	5960	4980	4130	3380	2720	2160	1670	1250	890			
		P	2,36	2,30	2,22	2,13	2,01	1,87	1,70	1,50	1,27	1,02			

- Funzionamento a 50 Hz
- Per funzionamento a 60 Hz, moltiplicare la resa per 1,18
- Le prestazioni si basano sulla norma europea EN12900
- Non miscelare mai olii estere con olii differenti
- Surriscaldamento massimo gas aspirato 20K
- Frequency rate 50 Hz
- For 60 Hz operation, data to be multiplied by 1,18
- Performance data are based on European Standard EN12900
- Never mix ester oils with different oils
- Max suction gas superheat 20K
- Fonctionnement à 50 Hz
- Pour le fonctionnement à 60 Hz, multiplier le rendement par 1,18
- Les données de puissance se basent sur la norme européenne EN 12900
- Ne mélanger jamais ester huiles avec different huiles
- Max surchauffe du gaz aspiré 20K
- Frequenz 50 Hz
- Für 60 Hz-Betrieb ist die Leistung mit 1,18 zu multiplizieren
- Leistungswerte basieren auf der europäischen Norm EN 12900
- Niemals Esteröl mit anderen Ölen vermischen
- Max Sauggas-Überhitzung 20K



Serie Range Serie Serie	Modello Model Modèle Typ	Temp. Cond. Cond. Temp. Temp. Cond. Kond. Temp.	[°C]	Q [W]		Capacità frigorifera Refrigerating capacity Puissance frigorifique Kälteleistung					P [kW]		Potenza assorbita Power input Puissance absorbée Leistungsaufnahme			
				Temperatura evaporazione / Evaporating temperature Température d'évaporation / Verdampfungstemperatur [°C]												
				+5	0	-5	-10	-15	-20	-25	-30	-35	-40			
HEX1	HEX200CS	30	Q	-	-	7590	6320	5210	4240	3390	2670	2040	1510			
			P	-	-	2,08	2,03	1,96	1,87	1,75	1,60	1,42	1,21			
		40	Q	-	-	6680	5550	4550	3690	2940	2290	1730	1260			
			P	-	-	2,36	2,27	2,17	2,04	1,88	1,69	1,46	1,21			
		50	Q	-	-	5810	4810	3940	3180	2520	1950	1460	1040			
			P	-	-	2,60	2,48	2,34	2,18	1,98	1,75	1,48	1,18			
	HEX220CC	30	Q	10610	9010	7590	6320	5210	4240	3390	2670	2040	1510			
			P	2,12	2,11	2,08	2,03	1,96	1,87	1,75	1,60	1,42	1,21			
		40	Q	9400	7960	6680	5550	4550	3690	2940	2290	1730	1260			
			P	2,46	2,42	2,36	2,27	2,17	2,04	1,88	1,69	1,46	1,21			
		50	Q	8230	6950	5810	4810	3940	3180	2520	1950	1460	1040			
			P	2,75	2,68	2,60	2,48	2,34	2,18	1,98	1,75	1,48	1,18			
	HEX220CS	30	Q	-	-	8330	6940	5720	4650	3730	2930	2240	1660			
			P	-	-	2,29	2,23	2,15	2,05	1,92	1,76	1,56	1,33			
		40	Q	-	-	7330	6090	5000	4050	3220	2510	1900	1380			
			P	-	-	2,59	2,50	2,38	2,24	2,06	1,85	1,61	1,33			
		50	Q	-	-	6380	5280	4320	3490	2760	2140	1600	1140			
			P	-	-	2,85	2,73	2,57	2,39	2,17	1,92	1,63	1,30			
	HEX250CC	30	Q	11660	9900	8330	6940	5720	4650	3730	2930	2240	1660			
			P	2,33	2,32	2,29	2,23	2,15	2,05	1,92	1,76	1,56	1,33			
		40	Q	10320	8740	7330	6090	5000	4050	3220	2510	1900	1380			
			P	2,70	2,65	2,59	2,50	2,38	2,24	2,06	1,85	1,61	1,33			
		50	Q	9040	7630	6380	5280	4320	3490	2760	2140	1600	1140			
			P	3,02	2,95	2,85	2,73	2,57	2,39	2,17	1,92	1,63	1,30			
HEX250CS	30	Q	-	-	9340	7790	6420	5220	4180	3280	2510	1860				
		P	-	-	2,56	2,50	2,42	2,30	2,15	1,97	1,75	1,49				
	40	Q	-	-	8220	6830	5610	4540	3610	2820	2130	1540				
		P	-	-	2,90	2,80	2,67	2,51	2,31	2,08	1,80	1,49				
	50	Q	-	-	7160	5930	4850	3910	3100	2400	1800	1270				
		P	-	-	3,20	3,06	2,89	2,68	2,44	2,15	1,83	1,46				
HEX280CC	30	Q	13070	11100	9340	7790	6420	5220	4180	3280	2510	1860				
		P	2,62	2,60	2,56	2,50	2,42	2,30	2,15	1,97	1,75	1,49				
	40	Q	11580	9800	8220	6830	5610	4540	3610	2820	2130	1540				
		P	3,03	2,98	2,90	2,80	2,67	2,51	2,31	2,08	1,80	1,49				
	50	Q	10140	8560	7160	5930	4850	3910	3100	2400	1800	1270				
		P	3,39	3,31	3,20	3,06	2,89	2,68	2,44	2,15	1,83	1,46				
HEX280CS	30	Q	-	-	10160	8470	6980	5670	4540	3570	2730	2020				
		P	-	-	2,79	2,72	2,63	2,50	2,34	2,14	1,90	1,62				
	40	Q	-	-	8940	7430	6100	4940	3930	3060	2320	1680				
		P	-	-	3,15	3,04	2,90	2,73	2,51	2,26	1,96	1,62				
	50	Q	-	-	7780	6440	5270	4250	3370	2610	1950	1390				
		P	-	-	3,48	3,32	3,14	2,91	2,65	2,34	1,99	1,59				
HEX280SB	30	Q	-	-	10160	8470	6980	5670	4540	3570	2730	2020				
		P	-	-	2,79	2,72	2,63	2,50	2,34	2,14	1,90	1,62				
	40	Q	-	-	8940	7430	6100	4940	3930	3060	2320	1680				
		P	-	-	3,15	3,04	2,90	2,73	2,51	2,26	1,96	1,62				
	50	Q	-	-	7780	6440	5270	4250	3370	2610	1950	1390				
		P	-	-	3,48	3,32	3,14	2,91	2,65	2,34	1,99	1,59				
HEX2	HEX290CS	30	Q	-	-	11220	9350	7700	6250	4990	3910	2990	2200			
			P	-	-	3,16	3,00	2,83	2,64	2,44	2,21	1,95	1,66			
		40	Q	-	-	9820	8150	6680	5410	4300	3340	2520	1820			
			P	-	-	3,49	3,31	3,11	2,88	2,64	2,36	2,05	1,70			
		50	Q	-	-	8500	7030	5750	4640	3670	2840	2120	1500			
			P	-	-	3,82	3,61	3,38	3,12	2,83	2,51	2,14	1,74			
	HEX300CC	30	Q	15720	13340	11220	9350	7700	6250	4990	3910	2990	2200			
			P	3,48	3,32	3,16	3,00	2,83	2,64	2,44	2,21	1,95	1,66			
		40	Q	13840	11710	9820	8150	6680	5410	4300	3340	2520	1820			
			P	3,84	3,67	3,49	3,31	3,11	2,88	2,64	2,36	2,05	1,70			
		50	Q	12050	10170	8500	7030	5750	4640	3670	2840	2120	1500			
			P	4,20	4,01	3,82	3,61	3,38	3,12	2,83	2,51	2,14	1,74			
	HEX300CS	30	Q	-	-	12140	10110	8320	6760	5400	4230	3230	2380			
			P	-	-	3,42	3,25	3,06	2,86	2,64	2,39	2,11	1,80			
		40	Q	-	-	10620	8810	7230	5840	4650	3610	2720	1960			
			P	-	-	3,78	3,58	3,36	3,12	2,85	2,55	2,22	1,84			
		50	Q	-	-	9190	7610	6220	5020	3970	3070	2290	1620			
			P	-	-	4,13	3,90	3,65	3,37	3,06	2,71	2,32	1,88			

- Funzionamento a 50 Hz
- Per funzionamento a 60 Hz, moltiplicare la resa per 1,18
- Le prestazioni si basano sulla norma europea EN12900
- Non miscelare mai olii estere con olii differenti

■ Surriscaldamento massimo gas aspirato 20K

- Frequency rate 50 Hz
- For 60 Hz operation, data to be multiplied by 1,18
- Performance data are based on European Standard EN12900
- Never mix ester oils with different oils

■ Max suction gas superheat 20K

- Fonctionnement à 50 Hz
- Pour le fonctionnement à 60 Hz, multiplier le rendement par 1,18
- Les données de puissance se basent sur la norme européenne EN 12900
- Ne mélanger jamais ester huiles avec different huiles

■ Max surchauffe du gaz aspiré 20K

- Frequenz 50 Hz
- Für 60 Hz-Betrieb ist die Leistung mit 1,18 zu multiplizieren
- Leistungswerte basieren auf der europäischen Norm EN 12900
- Niemals Esteröl mit anderen Ölen vermischen

■ Max Sauggas-Überhitzung 20K



Serie Range Serie Serie	Modello Model Modèle Typ	Temp. Cond. Cond. Temp. Temp. Cond. Kond. Temp.	[°C]	Q [W]	Capacità frigorifera Refrigerating capacity Puissance frigorifique Kälteleistung					P [kW]	Potenza assorbita Power input Puissance absorbée Leistungsaufnahme				
					Temperatura evaporazione / Evaporating temperature Température d'évaporation / Verdampfungstemperatur [°C]										
					+5	0	-5	-10	-15		-20	-25	-30	-35	-40
HEX2	HEX350CC	30	Q	17000	14430	12140	10110	8320	6760	5400	4230	3230	2380		
			P	3,77	3,59	3,42	3,25	3,06	2,86	2,64	2,39	2,11	1,80		
		40	Q	14970	12660	10620	8810	7230	5840	4650	3610	2720	1960		
			P	4,16	3,97	3,78	3,58	3,36	3,12	2,85	2,55	2,22	1,84		
		50	Q	13030	10990	9190	7610	6220	5020	3970	3070	2290	1620		
			P	4,54	4,34	4,13	3,90	3,65	3,37	3,06	2,71	2,32	1,88		
	HEX350SB	30	Q	-	-	13350	11120	9150	7430	5940	4650	3550	2610		
			P	-	-	3,76	3,57	3,37	3,14	2,90	2,63	2,32	1,98		
		40	Q	-	-	11680	9690	7950	6430	5110	3970	2990	2160		
			P	-	-	4,16	3,93	3,69	3,43	3,14	2,81	2,44	2,02		
		50	Q	-	-	-	-	6840	5510	4370	3370	2520	1780		
			P	-	-	-	-	4,02	3,71	3,37	2,98	2,55	2,06		
	HEX380CC	30	Q	18690	15870	13350	11120	9150	7430	5940	4650	3550	2610		
			P	4,14	3,95	3,76	3,57	3,37	3,14	2,90	2,63	2,32	1,98		
		40	Q	16460	13930	11680	9690	7950	6430	5110	3970	2990	2160		
			P	4,57	4,37	4,16	3,93	3,69	3,43	3,14	2,81	2,44	2,02		
		50	Q	14330	12090	10110	8370	6840	5510	4370	3370	2520	1780		
			P	4,99	4,77	4,54	4,29	4,02	3,71	3,37	2,98	2,55	2,06		
	HEX380SB	30	Q	-	-	14870	12380	10190	8280	6620	5180	3950	2910		
			P	-	-	4,19	3,98	3,75	3,50	3,23	2,93	2,59	2,20		
		40	Q	-	-	-	-	8850	7160	5690	4420	3340	2400		
			P	-	-	-	-	4,11	3,82	3,50	3,13	2,72	2,25		
		50	Q	-	-	-	-	-	6140	4860	3760	2810	1990		
			P	-	-	-	-	-	4,13	3,75	3,32	2,84	2,30		
HEX390CS	30	Q	-	-	14870	12380	10190	8280	6620	5180	3950	2910			
		P	-	-	4,19	3,98	3,75	3,50	3,23	2,93	2,59	2,20			
	40	Q	-	-	13010	10800	8850	7160	5690	4420	3340	2400			
		P	-	-	4,63	4,38	4,11	3,82	3,50	3,13	2,72	2,25			
	50	Q	-	-	11260	9320	7620	6140	4860	3760	2810	1990			
		P	-	-	5,06	4,78	4,47	4,13	3,75	3,32	2,84	2,30			
HEX392CS	30	Q	-	-	-	-	12170	9880	7900	6180	4720	3470			
		P	-	-	-	-	4,48	4,18	3,86	3,50	3,09	2,63			
	40	Q	-	-	-	-	-	8540	6790	5280	3980	2870			
		P	-	-	-	-	-	4,56	4,17	3,74	3,24	2,69			
	50	Q	-	-	-	-	-	-	5800	4490	3350	2370			
		P	-	-	-	-	-	-	4,48	3,97	3,39	2,74			
HEX32	HEX403CC	30	Q	21720	18470	15570	13000	10740	8760	7050	5570	4300	3230		
			P	4,69	4,49	4,29	4,08	3,87	3,63	3,37	3,08	2,75	2,37		
		40	Q	19200	16280	13690	11390	9380	7630	6110	4790	3670	2700		
			P	5,14	4,92	4,69	4,46	4,20	3,92	3,60	3,25	2,85	2,39		
		50	Q	-	14190	11900	9880	8110	6580	5250	4100	3110	2260		
			P	-	5,32	5,07	4,80	4,51	4,18	3,81	3,39	2,92	2,39		
	HEX403CS	30	Q	-	-	17790	14850	12270	10010	8050	6360	4920	3690		
			P	-	-	4,90	4,66	4,42	4,15	3,85	3,52	3,14	2,70		
		40	Q	-	-	15640	13020	10720	8720	6980	5480	4190	3090		
			P	-	-	5,36	5,09	4,80	4,48	4,12	3,71	3,26	2,74		
		50	Q	-	-	-	11290	9270	7520	6000	4680	3550	2580		
			P	-	-	-	5,49	5,15	4,77	4,35	3,88	3,34	2,74		
	HEX503CC	30	Q	24810	21100	17790	14850	12270	10010	8050	6360	4920	3690		
			P	5,36	5,13	4,90	4,66	4,42	4,15	3,85	3,52	3,14	2,70		
		40	Q	21940	18600	15640	13020	10720	8720	6980	5480	4190	3090		
			P	5,87	5,62	5,36	5,09	4,80	4,48	4,12	3,71	3,26	2,74		
		50	Q	19180	16210	13590	11290	9270	7520	6000	4680	3550	2580		
			P	6,35	6,08	5,79	5,49	5,15	4,77	4,35	3,88	3,34	2,74		
	HEX503CS	30	Q	-	-	20600	17200	14210	11600	9330	7370	5690	4270		
			P	-	-	5,67	5,40	5,12	4,80	4,46	4,07	3,63	3,13		
		40	Q	-	-	18110	15080	12420	10090	8080	6340	4850	3580		
			P	-	-	6,21	5,90	5,56	5,19	4,77	4,30	3,77	3,17		
		50	Q	-	-	15740	13070	10740	8700	6940	5420	4120	2990		
			P	-	-	6,71	6,35	5,96	5,53	5,04	4,49	3,87	3,17		
HEX743CC	30	Q	28690	24400	20570	17180	14190	11580	9310	7360	5680	4260			
		P	6,20	5,93	5,66	5,39	5,11	4,80	4,45	4,07	3,63	3,13			
	40	Q	25370	21510	18080	15050	12400	10080	8070	6330	4850	3570			
		P	6,79	6,50	6,20	5,89	5,55	5,18	4,76	4,29	3,76	3,16			
	50	Q	22170	18750	15720	13050	10720	8690	6930	5420	4110	2980			
		P	7,34	7,03	6,70	6,34	5,95	5,52	5,03	4,48	3,86	3,16			

- Funzionamento a 50 Hz
- Per funzionamento a 60 Hz, moltiplicare la resa per 1,18
- Le prestazioni si basano sulla norma europea EN12900
- Non miscelare mai olii estere con olii differenti
- Surriscaldamento massimo gas aspirato 20K
- Frequency rate 50 Hz
- For 60 Hz operation, data to be multiplied by 1,18
- Performance data are based on European Standard EN12900
- Never mix ester oils with different oils
- Max suction gas superheat 20K
- Fonctionnement à 50 Hz
- Pour le fonctionnement à 60 Hz, multiplier le rendement par 1,18
- Les données de puissance se basent sur la norme européenne EN 12900
- Ne mélanger jamais ester huiles avec different huiles
- Max surchauffe du gaz aspiré 20K
- Frequenz 50 Hz
- Für 60 Hz-Betrieb ist die Leistung mit 1,18 zu multiplizieren
- Leistungswerte basieren auf der europäischen Norm EN 12900
- Niemals Esteröl mit anderen Ölen vermischen
- Max Sauggas-Überhitzung 20K



Serie Range Serie Serie	Modello Model Modèle Typ	Temp. Cond. Cond. Temp. Temp. Cond. Kond. Temp.	[°C]	Q [W]	Capacità frigorifera Refrigerating capacity Puissance frigorifique Kälteleistung						P [kW]	Potenza assorbita Power input Puissance absorbée Leistungsaufnahme					
					Temperatura evaporazione / Evaporating temperature Température d'évaporation / Verdampfungstemperatur [°C]												
					+5	0	-5	-10	-15	-20		-25	-30	-35	-40		
HEX35	HEX401CS	30	Q	-	-	15170	12670	10480	8550	6880	5450	4210	3160				
			P	-	-	4,10	3,91	3,72	3,50	3,26	2,99	2,67	2,32				
		40	Q	-	-	13340	11120	9160	7450	5970	4690	3600	2660				
			P	-	-	4,56	4,34	4,11	3,85	3,55	3,21	2,83	2,39				
		50	Q	-	-	-	-	7930	6430	5140	4020	3060	2230				
			P	-	-	-	-	4,49	4,18	3,83	3,43	2,97	2,45				
	HEX451CC	30	Q	21150	17990	15170	12670	10480	8550	6880	5450	4210	3160				
			P	4,45	4,28	4,10	3,91	3,72	3,50	3,26	2,99	2,67	2,32				
		40	Q	18710	15860	13340	11120	9160	7450	5970	4690	3600	2660				
			P	4,95	4,76	4,56	4,34	4,11	3,85	3,55	3,21	2,83	2,39				
		50	Q	16360	13840	11600	9650	7930	6430	5140	4020	3060	2230				
			P	5,44	5,23	5,01	4,76	4,49	4,18	3,83	3,43	2,97	2,45				
	HEX451CS	30	Q	-	-	18190	15200	12560	10250	8250	6530	5050	3790				
			P	-	-	4,91	4,69	4,46	4,20	3,91	3,58	3,21	2,78				
		40	Q	-	-	16000	13330	10980	8930	7150	5630	4310	3180				
			P	-	-	5,46	5,21	4,93	4,61	4,26	3,85	3,40	2,87				
		50	Q	-	-	-	-	9500	7710	6160	4820	3670	2670				
			P	-	-	-	-	5,38	5,01	4,59	4,11	3,56	2,94				
	HEX551CC	30	Q	25360	21570	18190	15200	12560	10250	8250	6530	5050	3790				
			P	5,34	5,13	4,91	4,69	4,46	4,20	3,91	3,58	3,21	2,78				
		40	Q	22440	19020	16000	13330	10980	8930	7150	5630	4310	3180				
			P	5,94	5,70	5,46	5,21	4,93	4,61	4,26	3,85	3,40	2,87				
		50	Q	19620	16590	13910	11560	9500	7710	6160	4820	3670	2670				
			P	6,53	6,27	6,00	5,71	5,38	5,01	4,59	4,11	3,56	2,94				
	HEX551CS	30	Q	-	-	21480	17940	14830	12110	9740	7700	5960	4470				
			P	-	-	5,81	5,55	5,27	4,96	4,62	4,23	3,79	3,28				
		40	Q	-	-	18900	15740	12970	10550	8450	6640	5090	3760				
			P	-	-	6,46	6,15	5,82	5,45	5,03	4,55	4,01	3,39				
		50	Q	-	-	16440	13660	11220	9100	7270	5690	4320	3140				
			P	-	-	7,09	6,74	6,36	5,92	5,42	4,85	4,21	3,48				
	HEX701CC	30	Q	29960	25480	21480	17940	14830	12110	9740	7700	5960	4470				
			P	6,31	6,06	5,81	5,55	5,27	4,96	4,62	4,23	3,79	3,28				
		40	Q	26500	22470	18900	15740	12970	10550	8450	6640	5090	3760				
			P	7,02	6,74	6,46	6,15	5,82	5,45	5,03	4,55	4,01	3,39				
		50	Q	23180	19600	16440	13660	11220	9100	7270	5690	4320	3140				
			P	7,71	7,41	7,09	6,74	6,36	5,92	5,42	4,85	4,21	3,48				
	HEX701CS	30	Q	-	-	25060	20930	17300	14120	11360	8980	6950	5220				
			P	-	-	6,77	6,47	6,14	5,79	5,39	4,94	4,42	3,83				
		40	Q	-	-	22040	18360	15120	12300	9860	7750	5930	4380				
			P	-	-	7,53	7,18	6,79	6,36	5,87	5,31	4,68	3,96				
		50	Q	-	-	19170	15930	13090	10620	8480	6630	5040	3670				
			P	-	-	8,27	7,87	7,41	6,90	6,32	5,66	4,91	4,06				
	HEX751CC	30	Q	34950	29720	25070	20930	17300	14130	11370	8990	6960	5220				
			P	7,36	7,07	6,77	6,47	6,14	5,79	5,39	4,94	4,42	3,83				
		40	Q	30910	26220	22050	18360	15130	12310	9860	7750	5940	4390				
			P	8,18	7,86	7,53	7,18	6,79	6,36	5,87	5,31	4,68	3,96				
		50	Q	27040	22860	19180	15930	13090	10630	8480	6630	5040	3670				
			P	8,99	8,65	8,27	7,87	7,41	6,90	6,32	5,66	4,91	4,06				
HEX751CS	30	Q	-	-	29920	24990	20660	16870	13570	10730	8300	6230					
		P	-	-	8,08	7,72	7,34	6,91	6,44	5,90	5,28	4,57					
	40	Q	-	-	26320	21920	18060	14690	11770	9250	7090	5240					
		P	-	-	8,99	8,57	8,11	7,59	7,01	6,34	5,59	4,72					
	50	Q	-	-	-	19020	15630	12680	10120	7920	6020	4380					
		P	-	-	-	9,39	8,85	8,24	7,55	6,76	5,86	4,84					
HEX801CC	30	Q	41750	35500	29940	25000	20670	16880	13570	10740	8300	6230					
		P	8,79	8,44	8,09	7,73	7,34	6,92	6,44	5,90	5,28	4,57					
	40	Q	-	31320	26340	21930	18070	14700	11770	9260	7090	5240					
		P	-	9,39	9,00	8,57	8,11	7,59	7,01	6,35	5,59	4,73					
	50	Q	-	-	-	19030	15640	12690	10130	7920	6020	4380					
		P	-	-	-	9,40	8,85	8,24	7,55	6,76	5,86	4,84					
HEX41	HEX851CS	30	Q	-	-	34040	28340	23320	18930	15120	11830	9020	6630				
			P	-	-	8,36	7,96	7,53	7,05	6,53	5,93	5,26	4,49				
		40	Q	-	-	29910	24800	20320	16400	13010	10080	7570	5410				
			P	-	-	9,14	8,67	8,15	7,58	6,93	6,20	5,38	4,45				
		50	Q	-	-	25970	21450	17480	14040	11060	8490	6270	4360				
			P	-	-	9,85	9,30	8,69	8,01	7,25	6,39	5,41	4,32				

- Funzionamento a 50 Hz
- Per funzionamento a 60 Hz, moltiplicare la resa per 1,18
- Le prestazioni si basano sulla norma europea EN12900
- Non miscelare mai olii estere con olii differenti
- Surriscaldamento massimo gas aspirato 20K
- Frequency rate 50 Hz
- For 60 Hz operation, data to be multiplied by 1,18
- Performance data are based on European Standard EN12900
- Never mix ester oils with different oils
- Max suction gas superheat 20K
- Fonctionnement à 50 Hz
- Pour le fonctionnement à 60 Hz, multiplier le rendement par 1,18
- Les données de puissance se basent sur la norme européenne EN 12900
- Ne mélanger jamais ester huiles avec different huiles
- Max surchauffe du gaz aspiré 20K
- Frequenz 50 Hz
- Für 60 Hz-Betrieb ist die Leistung mit 1,18 zu multiplizieren
- Leistungswerte basieren auf der europäischen Norm EN 12900
- Niemals Esteröl mit anderen Ölen vermischen
- Max Sauggas-Überhitzung 20K

R1270

Serie Range Serie Serie	Modello Model Modèle Typ	Temp. Cond. Cond. Temp. Temp. Cond. Kond. Temp.	[°C]	Q [W]	Capacità frigorifera Refrigerating capacity Puissance frigorifique Kälteleistung						P [kW]	Potenza assorbita Power input Puissance absorbée Leistungsaufnahme					
					Temperatura evaporazione / Evaporating temperature Température d'évaporation / Verdampfungstemperatur [°C]												
					+5	0	-5	-10	-15	-20		-25	-30	-35	-40		
HEX41	HEX1001CC	30	Q	47690	40470	34040	28340	23320	18930	15120	11830	9020	6630				
			P	9,13	8,75	8,36	7,96	7,53	7,05	6,53	5,93	5,26	4,49				
		40	Q	42210	35690	29910	24800	20320	16400	13010	10080	7570	5410				
			P	10,01	9,58	9,14	8,67	8,15	7,58	6,93	6,20	5,38	4,45				
		50	Q	36910	31110	25970	21450	17480	14040	11060	8490	6270	4360				
			P	10,81	10,35	9,85	9,30	8,69	8,01	7,25	6,39	5,41	4,32				
	HEX1001CS	30	Q	-	-	38810	32310	26590	21580	17240	13490	10280	7560				
			P	-	-	9,54	9,08	8,58	8,04	7,44	6,76	5,99	5,12				
		40	Q	-	-	34110	28280	23160	18700	14830	11490	8620	6170				
			P	-	-	10,42	9,88	9,29	8,64	7,90	7,07	6,14	5,07				
		50	Q	-	-	29610	24450	19940	16010	12610	9670	7140	4960				
			P	-	-	11,23	10,61	9,91	9,14	8,27	7,28	6,17	4,92				
	HEX1501CC	30	Q	54380	46150	38810	32310	26590	21580	17240	13490	10280	7560				
			P	10,42	9,98	9,54	9,08	8,58	8,04	7,44	6,76	5,99	5,12				
		40	Q	48130	40700	34110	28280	23160	18700	14830	11490	8620	6170				
			P	11,41	10,93	10,42	9,88	9,29	8,64	7,90	7,07	6,14	5,07				
		50	Q	42090	35470	29610	24450	19940	16010	12610	9670	7140	4960				
			P	12,33	11,80	11,23	10,61	9,91	9,14	8,27	7,28	6,17	4,92				
	HEX1501CS	30	Q	-	-	45210	37640	30980	25150	20090	15720	11990	8800				
			P	-	-	11,11	10,57	10,00	9,37	8,67	7,88	6,98	5,96				
		40	Q	-	-	39730	32950	26990	21780	17270	13390	10050	7180				
			P	-	-	12,14	11,51	10,83	10,06	9,21	8,24	7,15	5,91				
		50	Q	-	-	34500	28480	23230	18650	14680	11270	8320	5790				
			P	-	-	13,08	12,35	11,55	10,65	9,63	8,49	7,19	5,73				
HEX2001CC	30	Q	63350	53760	45210	37640	30980	25150	20090	15720	11990	8800					
		P	12,13	11,62	11,11	10,57	10,00	9,37	8,67	7,88	6,98	5,96					
	40	Q	56070	47420	39730	32950	26990	21780	17270	13390	10050	7180					
		P	13,29	12,73	12,14	11,51	10,83	10,06	9,21	8,24	7,15	5,91					
	50	Q	49040	41320	34500	28480	23230	18650	14680	11270	8320	5790					
		P	14,37	13,75	13,08	12,35	11,55	10,65	9,63	8,49	7,19	5,73					
HEX1601CS	30	Q	-	-	50690	42200	34730	28200	22520	17630	13430	9880					
		P	-	-	12,45	11,85	11,21	10,51	9,72	8,83	7,83	6,68					
	40	Q	-	-	44540	36930	30250	24430	19370	15000	11260	8060					
		P	-	-	13,61	12,91	12,14	11,28	10,32	9,24	8,01	6,63					
	50	Q	-	-	38670	31940	26040	20910	16470	12630	9330	6480					
		P	-	-	14,67	13,85	12,95	11,94	10,80	9,51	8,06	6,43					
HEX2201CC	30	Q	71020	60270	50690	42200	34730	28200	22520	17630	13430	9880					
		P	13,60	13,03	12,45	11,85	11,21	10,51	9,72	8,83	7,83	6,68					
	40	Q	62860	53170	44540	36930	30250	24430	19370	15000	11260	8060					
		P	14,90	14,27	13,61	12,91	12,14	11,28	10,32	9,24	8,01	6,63					
	50	Q	54980	46330	38670	31940	26040	20910	16470	12630	9330	6480					
		P	16,11	15,41	14,67	13,85	12,95	11,94	10,80	9,51	8,06	6,43					
HEX5	HEX2000CS	30	Q	-	-	59400	49570	40910	33330	26750	21080	16230	12100				
			P	-	-	15,16	14,45	13,68	12,85	11,92	10,88	9,69	8,34				
		40	Q	-	-	52350	43540	35810	29060	23210	18160	13830	10120				
			P	-	-	16,74	15,91	15,00	14,00	12,87	11,60	10,15	8,52				
		50	Q	-	-	45630	37840	31020	25090	19960	15520	11710	8410				
			P	-	-	18,26	17,31	16,26	15,07	13,74	12,23	10,53	8,60				
	HEX2500CC	30	Q	82980	70510	59400	49570	40910	33330	26750	21080	16230	12100				
			P	16,56	15,86	15,16	14,45	13,68	12,85	11,92	10,88	9,69	8,34				
		40	Q	73560	62330	52350	43540	35810	29060	23210	18160	13830	10120				
			P	18,28	17,53	16,74	15,91	15,00	14,00	12,87	11,60	10,15	8,52				
		50	Q	64490	54480	45630	37840	31020	25090	19960	15520	11710	8410				
			P	19,96	19,14	18,26	17,31	16,26	15,07	13,74	12,23	10,53	8,60				
	HEX2500CS	30	Q	-	-	66600	55570	45860	37370	29990	23640	18190	13570				
			P	-	-	17,00	16,20	15,34	14,40	13,36	12,19	10,86	9,35				
		40	Q	-	-	58690	48820	40140	32580	26020	20360	15500	11340				
			P	-	-	18,77	17,84	16,82	15,69	14,43	13,00	11,38	9,55				
		50	Q	-	-	51150	42420	34780	28130	22370	17400	13120	9430				
			P	-	-	20,48	19,41	18,22	16,90	15,41	13,72	11,80	9,64				
	HEX3000CC	30	Q	93020	79050	66600	55570	45860	37370	29990	23640	18190	13570				
			P	18,57	17,78	17,00	16,20	15,34	14,40	13,36	12,19	10,86	9,35				
		40	Q	82470	69880	58690	48820	40140	32580	26020	20360	15500	11340				
			P	20,50	19,65	18,77	17,84	16,82	15,69	14,43	13,00	11,38	9,55				
		50	Q	72300	61080	51150	42420	34780	28130	22370	17400	13120	9430				
			P	22,38	21,46	20,48	19,41	18,22	16,90	15,41	13,72	11,80	9,64				

- Funzionamento a 50 Hz
- Per funzionamento a 60 Hz, moltiplicare la resa per 1,18
- Le prestazioni si basano sulla norma europea EN12900
- Non miscelare mai olii estere con olii differenti
- Surriscaldamento massimo gas aspirato 20K
- Frequency rate 50 Hz
- For 60 Hz operation, data to be multiplied by 1,18
- Performance data are based on European Standard EN12900
- Never mix ester oils with different oils
- Max suction gas superheat 20K
- Fonctionnement à 50 Hz
- Pour le fonctionnement à 60 Hz, multiplier le rendement par 1,18
- Les données de puissance se basent sur la norme européenne EN 12900
- Ne mélanger jamais ester huiles avec different huiles
- Max surchauffe du gaz aspiré 20K
- Frequenz 50 Hz
- Für 60 Hz-Betrieb ist die Leistung mit 1,18 zu multiplizieren
- Leistungswerte basieren auf der europäischen Norm EN 12900
- Niemals Esteröl mit anderen Ölen vermischen
- Max Sauggas-Überhitzung 20K

R1270

Serie Range Serie Serie	Modello Model Modèle Typ	Temp. Cond. Cond. Temp. Temp. Cond. Kond. Temp.	[°C]	Q [W]	Capacità frigorifera Refrigerating capacity Puissance frigorifique Kälteleistung				P [kW]	Potenza assorbita Power input Puissance absorbée Leistungsaufnahme			
					Temperatura evaporazione / Evaporating temperature Température d'évaporation / Verdampfungstemperatur [°C]								
					+5	0	-5	-10		-15	-20	-25	-30
HEX5	HEX2700CS	30	Q	-	-	72260	60300	49760	40550	32540	25650	19740	14720
			P	-	-	18,45	17,57	16,64	15,63	14,50	13,23	11,79	10,14
		40	Q	-	-	63690	52970	43560	35350	28230	22090	16820	12310
			P	-	-	20,37	19,35	18,25	17,03	15,66	14,11	12,35	10,36
		50	Q	-	-	55500	46030	37740	30520	24280	18880	14240	10230
			P	-	-	22,22	21,06	19,78	18,34	16,72	14,88	12,81	10,46
	HEX3200CC	30	Q	100940	85770	72260	60300	49760	40550	32540	25650	19740	14720
			P	20,15	19,30	18,45	17,57	16,64	15,63	14,50	13,23	11,79	10,14
		40	Q	89490	75820	63690	52970	43560	35350	28230	22090	16820	12310
			P	22,24	21,32	20,37	19,35	18,25	17,03	15,66	14,11	12,35	10,36
		50	Q	78450	66270	55500	46030	37740	30520	24280	18880	14240	10230
			P	24,28	23,28	22,22	21,06	19,78	18,34	16,72	14,88	12,81	10,46
	HEX2900CS	30	Q	-	-	80180	66900	55210	44990	36110	28450	21900	16330
			P	-	-	20,47	19,50	18,47	17,34	16,09	14,68	13,08	11,25
		40	Q	-	-	70660	58770	48330	39220	31320	24510	18660	13650
			P	-	-	22,60	21,47	20,25	18,89	17,37	15,65	13,70	11,49
		50	Q	-	-	61580	51070	41870	33870	26930	20950	15800	11350
			P	-	-	24,65	23,37	21,94	20,35	18,55	16,51	14,21	11,61
	HEX3400CC	30	Q	111990	95170	80180	66900	55210	44990	36110	28450	21900	16330
			P	22,35	21,41	20,47	19,50	18,47	17,34	16,09	14,68	13,08	11,25
		40	Q	99290	84130	70660	58770	48330	39220	31320	24510	18660	13650
			P	24,68	23,66	22,60	21,47	20,25	18,89	17,37	15,65	13,70	11,49
		50	Q	87040	73530	61580	51070	41870	33870	26930	20950	15800	11350
			P	26,94	25,83	24,65	23,37	21,94	20,35	18,55	16,51	14,21	11,61
HEX6	HEX3000CS	30	Q	-	-	88950	74200	61210	49860	40000	31500	24220	18040
			P	-	-	22,63	21,62	20,54	19,36	18,02	16,50	14,74	12,71
		40	Q	-	-	78430	65230	53640	43520	34750	27190	20690	15140
			P	-	-	25,18	24,01	22,73	21,29	19,66	17,79	15,63	13,15
		50	Q	-	-	68430	56760	46560	37670	29980	23340	17620	12680
			P	-	-	27,72	26,39	24,89	23,20	21,25	19,02	16,45	13,52
	HEX3500CC	30	Q	124280	105600	88950	74200	61210	49860	40000	31500	24220	18040
			P	24,62	23,62	22,63	21,62	20,54	19,36	18,02	16,50	14,74	12,71
		40	Q	110220	93380	78430	65230	53640	43520	34750	27190	20690	15140
			P	27,33	26,27	25,18	24,01	22,73	21,29	19,66	17,79	15,63	13,15
		50	Q	96690	81700	68430	56760	46560	37670	29980	23340	17620	12680
			P	30,05	28,92	27,72	26,39	24,89	23,20	21,25	19,02	16,45	13,52
	HEX3500CS	30	Q	-	-	99720	83180	68630	55900	44840	35310	27160	20220
			P	-	-	25,37	24,24	23,03	21,70	20,20	18,50	16,53	14,25
		40	Q	-	-	87930	73130	60130	48790	38960	30480	23200	16970
			P	-	-	28,22	26,92	25,48	23,87	22,04	19,94	17,52	14,75
		50	Q	-	-	76720	63640	52190	42230	33610	26160	19750	14220
			P	-	-	31,07	29,58	27,91	26,00	23,82	21,32	18,45	15,16
	HEX4000CC	30	Q	139330	118380	99720	83180	68630	55900	44840	35310	27160	20220
			P	27,60	26,48	25,37	24,24	23,03	21,70	20,20	18,50	16,53	14,25
		40	Q	123560	104690	87930	73130	60130	48790	38960	30480	23200	16970
			P	30,64	29,45	28,22	26,92	25,48	23,87	22,04	19,94	17,52	14,75
		50	Q	108400	91590	76720	63640	52190	42230	33610	26160	19750	14220
			P	33,69	32,43	31,07	29,58	27,91	26,00	23,82	21,32	18,45	15,16
HEX4000CS	30	Q	-	-	108200	90260	74460	60650	48660	38320	29470	21940	
		P	-	-	27,53	26,30	24,99	23,55	21,92	20,07	17,93	15,46	
	40	Q	-	-	95410	79350	65250	52940	42270	33070	25170	18410	
		P	-	-	30,63	29,21	27,65	25,90	23,92	21,64	19,02	16,00	
	50	Q	-	-	83240	69050	56630	45830	36470	28390	21430	15420	
		P	-	-	33,72	32,10	30,28	28,22	25,85	23,13	20,02	16,45	
HEX4500CC	30	Q	151190	128460	108200	90260	74460	60650	48660	38320	29470	21940	
		P	29,95	28,73	27,53	26,30	24,99	23,55	21,92	20,07	17,93	15,46	
	40	Q	134070	113600	95410	79350	65250	52940	42270	33070	25170	18410	
		P	33,24	31,95	30,63	29,21	27,65	25,90	23,92	21,64	19,02	16,00	
	50	Q	117620	99380	83240	69050	56630	45830	36470	28390	21430	15420	
		P	36,55	35,18	33,72	32,10	30,28	28,22	25,85	23,13	20,02	16,45	
HEX4500CS	30	Q	-	-	120050	100140	82620	67290	53990	42510	32690	24340	
		P	-	-	30,54	29,18	27,72	26,12	24,32	22,27	19,90	17,16	
	40	Q	-	-	105860	88040	72390	58740	46900	36690	27930	20430	
		P	-	-	33,98	32,41	30,68	28,74	26,53	24,01	21,10	17,75	
	50	Q	-	-	92360	76610	62830	50840	40460	31500	23780	17110	
		P	-	-	37,41	35,61	33,60	31,31	28,68	25,67	22,21	18,25	

- Funzionamento a 50 Hz
- Per funzionamento a 60 Hz, moltiplicare la resa per 1,18
- Le prestazioni si basano sulla norma europea EN12900
- Non miscelare mai olii estere con olii differenti
- Surriscaldamento massimo gas aspirato 20K
- Frequency rate 50 Hz
- For 60 Hz operation, data to be multiplied by 1,18
- Performance data are based on European Standard EN12900
- Never mix ester oils with different oils
- Max suction gas superheat 20K
- Fonctionnement à 50 Hz
- Pour le fonctionnement à 60 Hz, multiplier le rendement par 1,18
- Les données de puissance se basent sur la norme européenne EN 12900
- Ne mélanger jamais ester huiles avec different huiles
- Max surchauffe du gaz aspiré 20K
- Frequenz 50 Hz
- Für 60 Hz-Betrieb ist die Leistung mit 1,18 zu multiplizieren
- Leistungswerte basieren auf der europäischen Norm EN 12900
- Niemals Esteröl mit anderen Ölen vermischen
- Max Sauggas-Überhitzung 20K

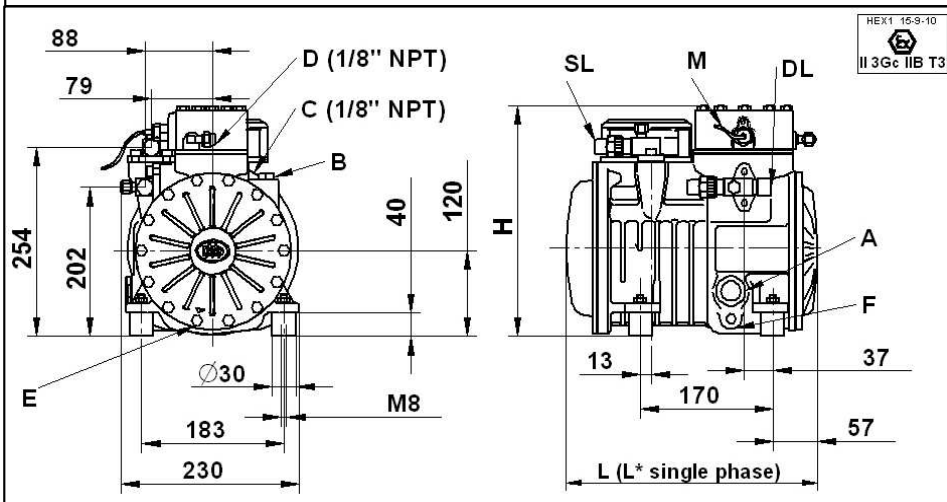
R1270

Serie Range Serie Serie	Modello Model Modèle Typ	Temp. Cond. Cond. Temp. Temp. Cond. Kond. Temp.	[°C]	Q [W]	Capacità frigorifera Refrigerating capacity Puissance frigorifique Kälteleistung						P [kW]	Potenza assorbita Power input Puissance absorbée Leistungsaufnahme					
					Temperatura evaporazione / Evaporating temperature Température d'évaporation / Verdampfungstemperatur [°C]												
					+5	0	-5	-10	-15	-20		-25	-30	-35	-40		
HEX6	HEX5000CC	30	Q	167740	142520	120050	100140	82620	67290	53990	42510	32690	24340				
			P	33,23	31,88	30,54	29,18	27,72	26,12	24,32	22,27	19,90	17,16				
		40	Q	148760	126040	105860	88040	72390	58740	46900	36690	27930	20430				
			P	36,88	35,45	33,98	32,41	30,68	28,74	26,53	24,01	21,10	17,75				
		50	Q	130500	110260	92360	76610	62830	50840	40460	31500	23780	17110				
			P	40,56	39,04	37,41	35,61	33,60	31,31	28,68	25,67	22,21	18,25				
HEX7	HEX5000CS	30	Q	-	-	127260	106020	87320	70970	56770	44520	34040	25130				
			P	-	-	32,20	30,67	29,05	27,26	25,28	23,03	20,47	17,54				
		40	Q	-	-	111850	92860	76180	61630	49010	38130	28790	20790				
			P	-	-	35,94	34,17	32,24	30,08	27,65	24,89	21,74	18,16				
		50	Q	-	-	97220	80460	65790	53020	41970	32430	24210	17110				
			P	-	-	39,72	37,69	35,43	32,87	29,97	26,67	22,92	18,66				
	HEX5500CC	30	Q	178140	151240	127260	106020	87320	70970	56770	44520	34040	25130				
			P	35,18	33,69	32,20	30,67	29,05	27,26	25,28	23,03	20,47	17,54				
		40	Q	157580	133360	111850	92860	76180	61630	49010	38130	28790	20790				
			P	39,17	37,58	35,94	34,17	32,24	30,08	27,65	24,89	21,74	18,16				
		50	Q	137830	116280	97220	80460	65790	53020	41970	32430	24210	17110				
			P	43,27	41,56	39,72	37,69	35,43	32,87	29,97	26,67	22,92	18,66				
	HEX5500CS	30	Q	-	-	142670	118860	97890	79560	63640	49910	38160	28170				
			P	-	-	36,10	34,39	32,56	30,56	28,33	25,81	22,94	19,66				
		40	Q	-	-	125390	104100	85410	69090	54950	42740	32270	23310				
			P	-	-	40,29	38,31	36,14	33,72	30,99	27,90	24,37	20,36				
		50	Q	-	-	108990	90200	73750	59440	47050	36350	27140	19180				
			P	-	-	44,53	42,25	39,72	36,85	33,60	29,90	25,69	20,92				
	HEX6000CC	30	Q	199710	169550	142670	118860	97890	79560	63640	49910	38160	28170				
			P	39,43	37,76	36,10	34,39	32,56	30,56	28,33	25,81	22,94	19,66				
		40	Q	176650	149500	125390	104100	85410	69090	54950	42740	32270	23310				
			P	43,91	42,13	40,29	38,31	36,14	33,72	30,99	27,90	24,37	20,36				
		50	Q	154510	130360	108990	90200	73750	59440	47050	36350	27140	19180				
			P	48,51	46,59	44,53	42,25	39,72	36,85	33,60	29,90	25,69	20,92				
	HEX6000CS	30	Q	-	-	157220	130980	107870	87670	70130	55000	42050	31040				
			P	-	-	39,78	37,89	35,88	33,68	31,22	28,45	25,28	21,67				
		40	Q	-	-	138180	114710	94110	76140	60550	47100	35560	25680				
			P	-	-	44,39	42,21	39,82	37,16	34,15	30,74	26,86	22,44				
		50	Q	-	-	120110	99390	81270	65500	51850	40060	29900	21140				
			P	-	-	49,07	46,56	43,76	40,61	37,02	32,95	28,31	23,05				
	HEX7500CC	30	Q	220070	186830	157220	130980	107870	87670	70130	55000	42050	31040				
			P	43,46	41,62	39,78	37,89	35,88	33,68	31,22	28,45	25,28	21,67				
		40	Q	194660	164750	138180	114710	94110	76140	60550	47100	35560	25680				
			P	48,39	46,43	44,39	42,21	39,82	37,16	34,15	30,74	26,86	22,44				
		50	Q	170260	143650	120110	99390	81270	65500	51850	40060	29900	21140				
			P	53,45	51,34	49,07	46,56	43,76	40,61	37,02	32,95	28,31	23,05				
	HEX7501CS	30	Q	-	-	171760	143090	117860	95780	76620	60090	45940	33910				
			P	-	-	43,47	41,40	39,20	36,80	34,11	31,08	27,62	23,67				
		40	Q	-	-	150960	125330	102820	83180	66150	51460	38850	28060				
			P	-	-	48,50	46,12	43,51	40,60	37,31	33,59	29,34	24,51				
		50	Q	-	-	131220	108590	88790	71560	56640	43770	32670	23100				
			P	-	-	53,61	50,87	47,81	44,36	40,45	35,99	30,93	25,19				
	HEX8001CC	30	Q	240430	204120	171760	143090	117860	95780	76620	60090	45940	33910				
			P	47,48	45,47	43,47	41,40	39,20	36,80	34,11	31,08	27,62	23,67				
		40	Q	212670	179990	150960	125330	102820	83180	66150	51460	38850	28060				
			P	52,87	50,73	48,50	46,12	43,51	40,60	37,31	33,59	29,34	24,51				
		50	Q	186020	156940	131220	108590	88790	71560	56640	43770	32670	23100				
			P	58,40	56,09	53,61	50,87	47,81	44,36	40,45	35,99	30,93	25,19				
HEX8000CS	30	Q	-	-	189598	157951	130100	105727	84577	66331	50711	37432					
		P	-	-	47,98	45,70	43,27	40,62	37,66	34,31	30,49	26,13					
	40	Q	-	-	166638	138346	113498	91819	73020	56804	42885	30974					
		P	-	-	53,54	50,91	48,03	44,81	41,19	37,08	32,39	27,06					
	50	Q	-	-	144848	119868	98011	78992	62522	48316	36063	25499					
		P	-	-	59,17	56,15	52,78	48,97	44,65	39,73	34,14	27,80					
HEX9000CC	30	Q	265400	225319	189598	157951	130100	105727	84577	66331	50711	37432					
		P	52,41	50,19	47,98	45,70	43,27	40,62	37,66	34,31	30,49	26,13					
	40	Q	234757	198683	166638	138346	113498	91819	73020	56804	42885	30974					
		P	58,36	56,00	53,54	50,91	48,03	44,81	41,19	37,08	32,39	27,06					
	50	Q	205339	173239	144848	119868	98011	78992	62522	48316	36063	25499					
		P	64,46	61,92	59,17	56,15	52,78	48,97	44,65	39,73	34,14	27,80					

- Funzionamento a 50 Hz
- Per funzionamento a 60 Hz, moltiplicare la resa per 1,18
- Le prestazioni si basano sulla norma europea EN12900
- Non miscelare mai olii estere con olii differenti
- Surriscaldamento massimo gas aspirato 20K
- Frequency rate 50 Hz
- For 60 Hz operation, data to be multiplied by 1,18
- Performance data are based on European Standard EN12900
- Never mix ester oils with different oils
- Max suction gas superheat 20K
- Fonctionnement à 50 Hz
- Pour le fonctionnement à 60 Hz, multiplier le rendement par 1,18
- Les données de puissance se basent sur la norme européenne EN 12900
- Ne mélanger jamais ester huiles avec different huiles
- Max surchauffe du gaz aspiré 20K
- Frequenz 50 Hz
- Für 60 Hz-Betrieb ist die Leistung mit 1,18 zu multiplizieren
- Leistungswerte basieren auf der europäischen Norm EN 12900
- Niemals Esteröl mit anderen Ölen vermischen
- Max Sauggas-Überhitzung 20K

Figura / Figure / Figure / Abbildung I

HEX1



Serie Range Serie Serie	Modello Model Modèle Typ	Figura Figure Figure Abbildung	L	L*	H
			[mm]	[mm]	[mm]
HEX1	HEX40CC	I	290	305	285
	HEX50CS	I	290	305	285
	HEX75CC	I	290	316	285
	HEX75CS	I	290	316	285
	HEX100CC	I	305	325	285
	HEX100CS	I	305	325	285
	HEX150CC	I	305	340	285
	HEX150CS	I	305	340	285
	HEX180CC	I	325	357	285
	HEX180CS	I	325	357	285
	HEX200CC	I	325	357	285
	HEX200CS	I	325	357	290
	HEX220CC	I	325	357	290
	HEX220CS	I	325	357	290
HEX250CC	I	340	357	295	
HEX250CS	I	325	357	290	
HEX280CC	I	340	357	295	
HEX280SB	I	325	---	317	
HEX280CS	I	340	---	317	
HEX2	HEX290CS	II			
	HEX300CC	II			
	HEX300CS	II			
	HEX350CC	II			
	HEX350SB	II			
	HEX380CC	II			
	HEX380SB	II			
HEX390CS	II				
HEX392CS	II				
HEX32	HEX403CC	III			
	HEX403CS	III			
	HEX503CC	III			
	HEX503CS	III			
HEX743CC	III				

Figura / Figure / Figure / Abbildung II

HEX2

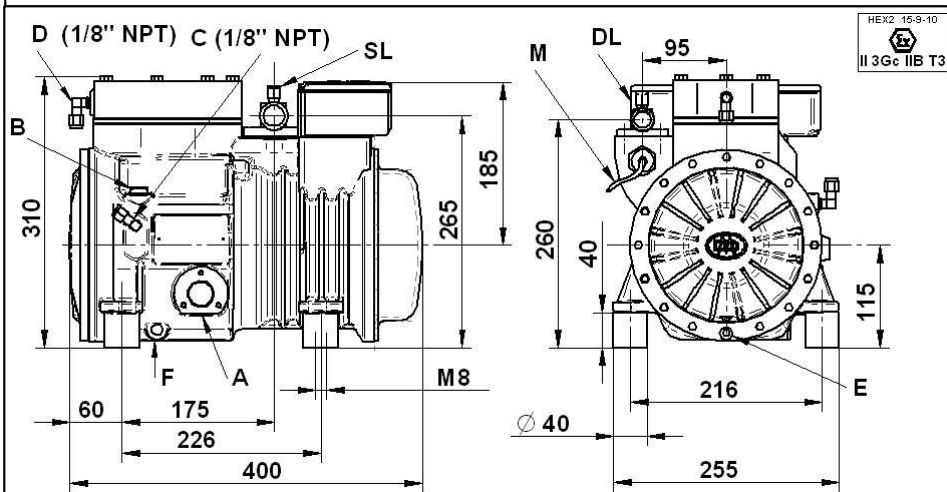
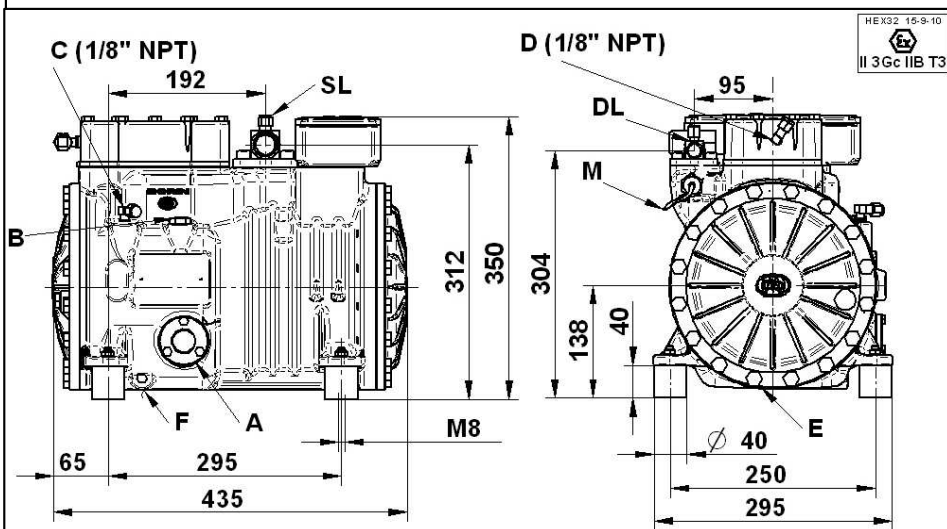


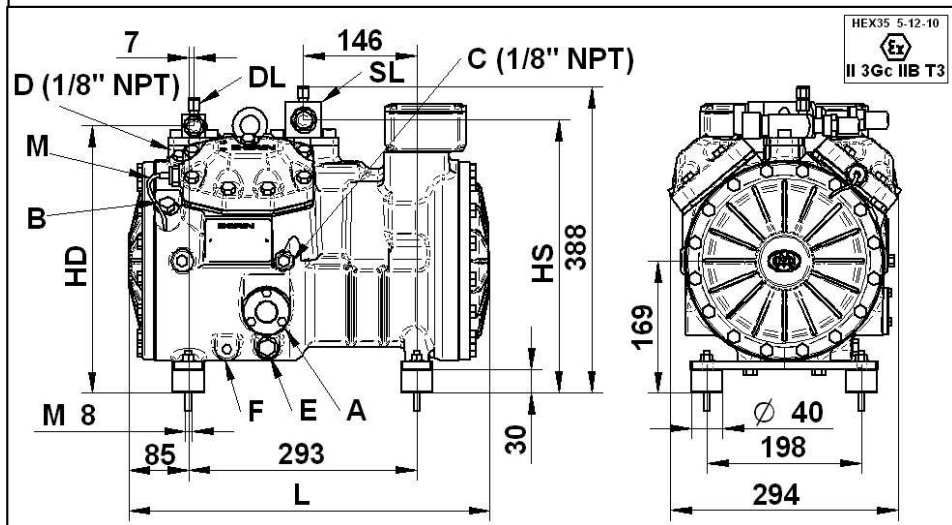
Figura / Figure / Figure / Abbildung III

HEX32



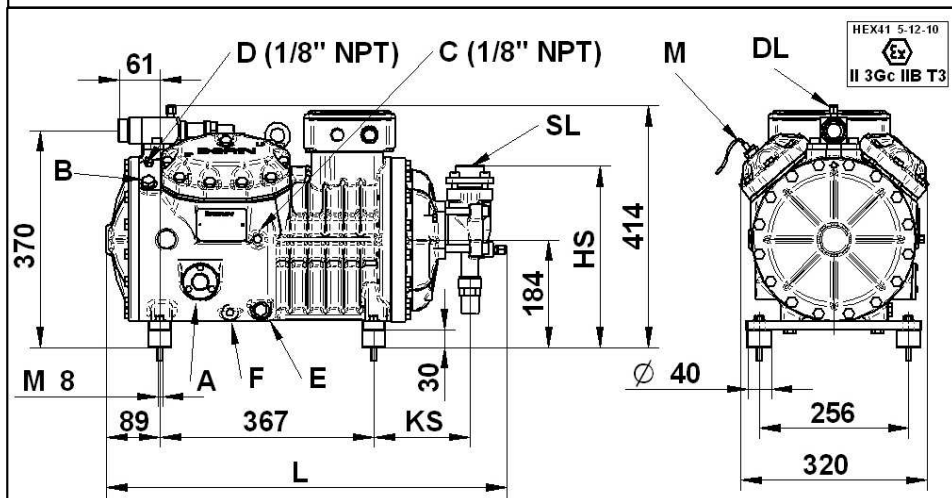
A - Spia Olio	A - Oil sight
B - Tappo carica Olio	B - Oil charge plug
C - Presa Bassa Pres.	C - Low pressure tap
D - Presa Alta Pres.	D - High pressure tap
E - Tappo scarica olio	E - Oil drain plug
F - Resistenza carter	F - Crankcase heater
M - Sens. max temp. mand.	M - Max disch. temp. sensor
DL - Rubinetto Compressione	DL - Discharge service valve
SL - Rubinetto Aspirazione	SL - Suction service valve
A - Voyant d'huile	A - Ölschauglas
B - Bouchon charge huile	B - Ölfüllstopfen
C - Prise basse pression	C - Anschluss Niederdruck
D - Prise haute pression	D - Anschluss Hochdruck
E - Bouchon vidange d'huile	E - Ölablaß
F - Resistance carter	F - Ölsumpfheizung
M - Sensor max temp. refoul.	M - Druckgasfühler
DL - Vanne de refoulement	DL - Druckabsperventil
SL - Vanne aspiration	SL - Saugabsperventil

Figura / Figure / Figure / Abbildung IV **HEX35**



Serie Range Serie Serie	Modello Model Modèle Typ	Figura Figure Figure Abbildung	L	HS	HD
			[mm]	[mm]	[mm]
HEX35	HEX401CS	IV	470	344	336
	HEX451CC	IV	470	344	336
	HEX451CS	IV	470	347	336
	HEX551CC	IV	470	347	336
	HEX551CS	IV	470	347	340
	HEX701CC	IV	470	347	340
	HEX701CS	IV	470	347	340
	HEX751CC	IV	470	347	340
	HEX751CS	IV	470	347	340
HEX801CC	IV	520	347	340	

Figura / Figure / Figure / Abbildung V **HEX41**



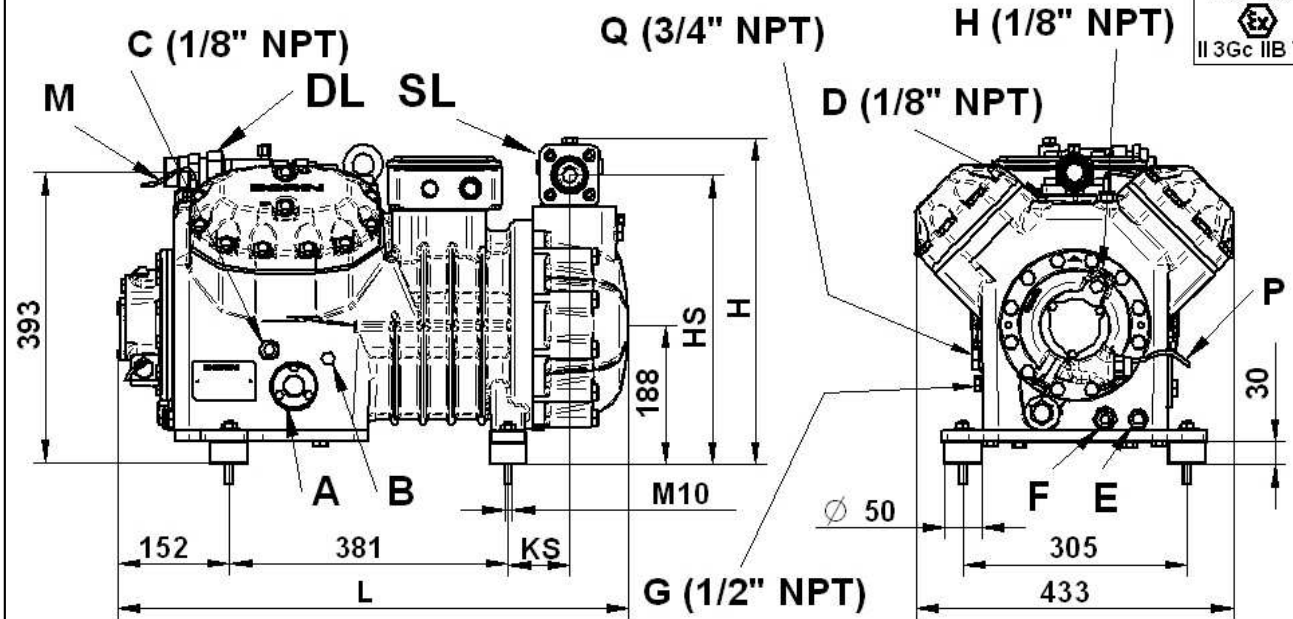
Serie Range Serie Serie	Modello Model Modèle Typ	Figura Figure Figure Abbildung	L	KS	HS
			[mm]	[mm]	[mm]
HEX41	HEX851CS	V	640	143	254
	HEX1001CC	V	640	143	254
	HEX1001CS	V	640	143	254
	HEX1501CC	V	685	166	313
	HEX1501CS	V	640	143	254
	HEX2001CC	V	685	166	313
	HEX1601CS	V	685	166	313
	HEX2201CC	V	685	166	313

- | | |
|------------------------------|------------------------------|
| A - Spia Olio | A - Oil sight |
| B - Tappo carica Olio | B - Oil charge plug |
| C - Presa Bassa Pres. | C - Low pressure tap |
| D - Presa Alta Pres. | D - High pressure tap |
| E - Tappo scarica olio | E - Oil drain plug |
| F - Resistenza carter | F - Crankcase heater |
| G - Tappo ritorno olio | G - Oil return |
| M - Sens. max temp. mand. | M - Max disch. temp. sensor |
| DL - Rubinetto Compressione | DL - Discharge service valve |
| SL - Rubinetto Aspirazione | SL - Suction service valve |
| A - Voyant d'huile | A - Ölschauglas |
| B - Bouchon charge huile | B - Ölfüllstopfen |
| C - Prise basse pression | C - Anschluss Niederdruck |
| D - Prise haute pression | D - Anschluss Hochdruck |
| E - Bouchon vidange d'huile | E - Öltafel |
| F - Resistance carter | F - Ölsumpfheizung |
| G - Retour d'huile | G - Ölrückführung |
| M - Sensor max temp. refoul. | M - Druckgasfühler |
| DL - Vanne de refolement | DL - Druckabsperrventil |
| SL - Vanne aspiration | SL - Saugabsperrventil |

Figura / Figure / Figure / Abbildung VI

HEX5

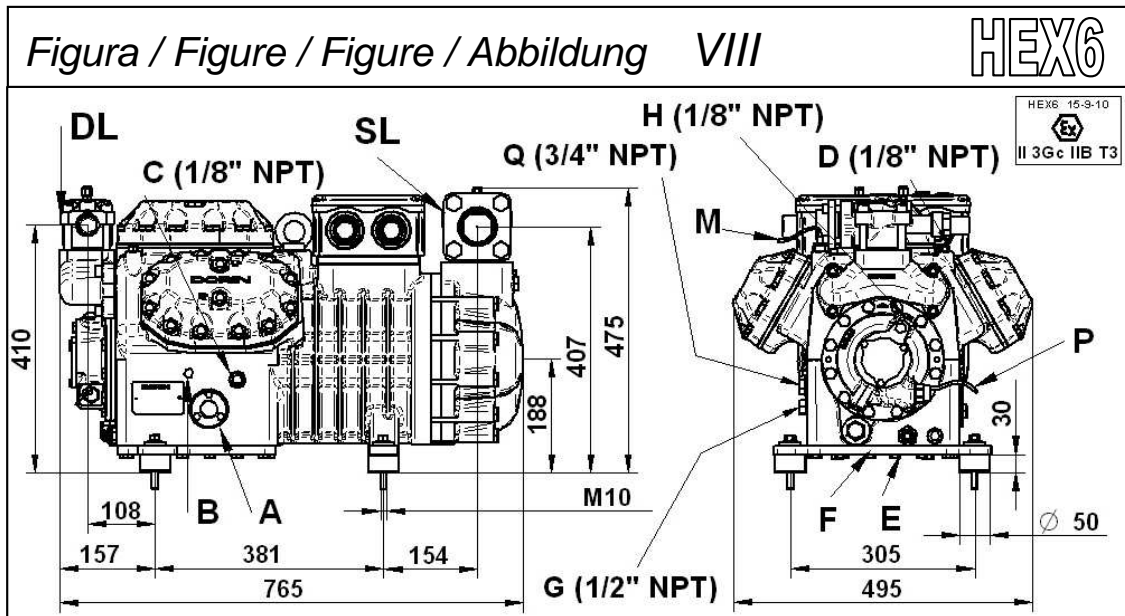
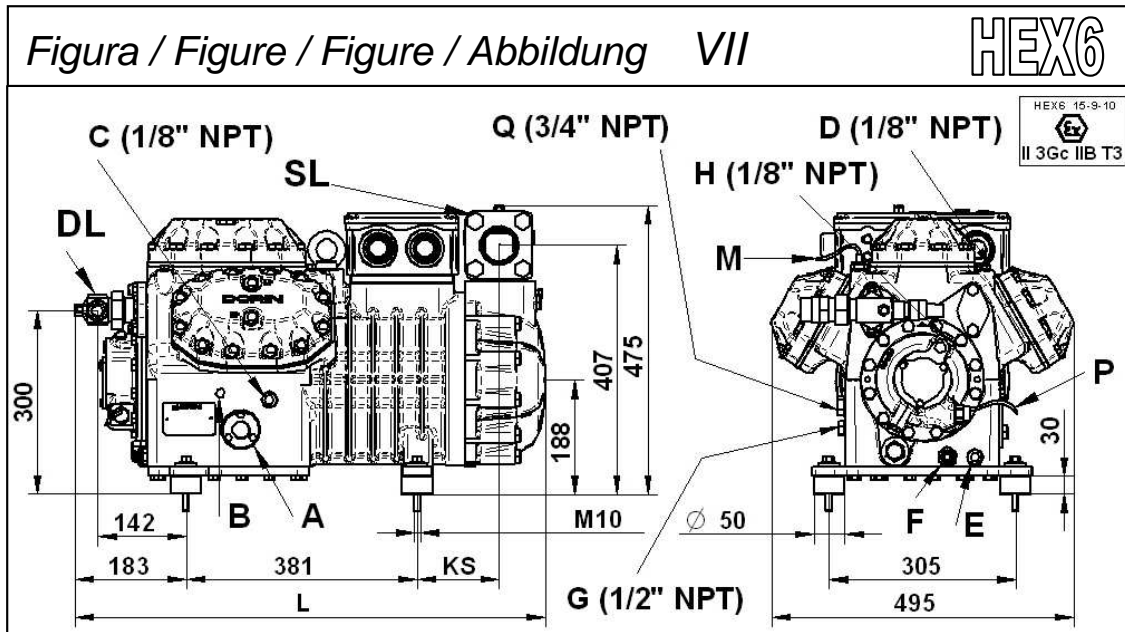
HEX5 15-9-10
II 3Gc IIB T3



Serie Range Serie Serie	Modello Model Modèle Typ	Figura Figure Figure Abbildung	L	H	KS	HS
			[mm]	[mm]	[mm]	[mm]
HEX5	HEX2000CS	VI	695	445	84	391
	HEX2500CC	VI	720	470	112	409
	HEX2500CS	VI	700	470	92	409
	HEX3000CC	VI	720	470	112	409
	HEX2700CS	VI	700	470	92	409
	HEX3200CC	VI	720	470	112	409
	HEX2900CS	VI	700	470	92	409
	HEX3400CC	VI	720	470	112	409

- | | |
|-----------------------------|-------------------------------|
| A - Spia Olio | A - Oil sight |
| B - Tappo carica Olio | B - Oil charge plug |
| C - Presa Bassa Pres. | C - Low pressure tap |
| D - Presa Alta Pres. | D - High pressure tap |
| E - Tappo scarica olio | E - Oil drain plug |
| F - Resistenza carter | F - Crankcase heater |
| G - Tappo ritorno olio | G - Oil return |
| H - Presa alta press. pompa | H - Oil pressure tap |
| M - Sens. max temp. mand. | M - Max disch. temp. sensor |
| P - Sens. press. diff. olio | P - Oil diff. pressure sensor |
| Q - Equalizzazione gas | Q - Gas equalisation |
| DL - Rubinetto Compressione | DL - Discharge service valve |
| SL - Rubinetto Aspirazione | SL - Suction service valve |

- | | |
|-------------------------------|---------------------------|
| A - Voyant d'huile | A - Ölschauglas |
| B - Bouchon charge huile | B - Öfüllstopfen |
| C - Prise basse pression | C - Anschluss Niederdruck |
| D - Prise haute pression | D - Anschluss Hochdruck |
| E - Bouchon vidange d'huile | E - Ölablaß |
| F - Resistance carter | F - Ölsumpfeizung |
| G - Retour d'huile | G - Ölrückführung |
| H - Prise pression huile | H - Öldruckanschluss |
| M - Sensor max temp. refoül. | M - Druckgasfühler |
| P - Sensor press. diff. huile | P - Öldifferenzsensor |
| Q - Egalisation de gaz | Q - Gasausgleich |
| DL - Vanne de refoulement | DL - Druckabsperventil |
| SL - Vanne aspiration | SL - Saugabsperventil |



Serie Range Serie Serie	Modello Model Modèle Typ	Figura Figure Figure Abbildung	L	KS
			[mm]	[mm]
HEX6	HEX3000CS	VII	770	134
	HEX3500CC	VII	790	154
	HEX3500CS	VII	770	134
	HEX4000CC	VII	790	154
	HEX4000CS	VIII		
	HEX4500CC	VIII		
	HEX4500CS	VIII		
	HEX5000CC	VIII		

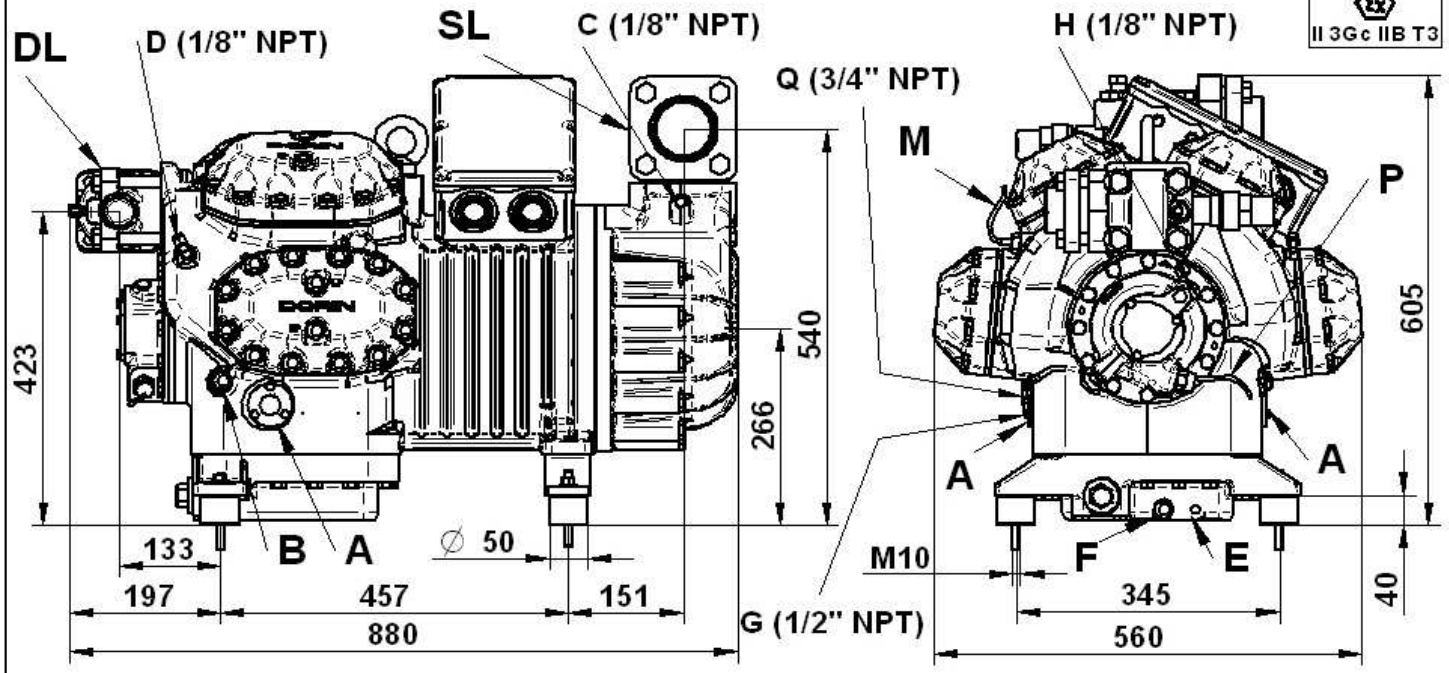
- | | |
|-----------------------------|-------------------------------|
| A - Spia Olio | A - Oil sight |
| B - Tappo carica Olio | B - Oil charge plug |
| C - Presa Bassa Pres. | C - Low pressure tap |
| D - Presa Alta Pres. | D - High pressure tap |
| E - Tappo scarica olio | E - Oil drain plug |
| F - Resistenza carter | F - Crankcase heater |
| G - Tappo ritorno olio | G - Oil return |
| H - Presa alta press. pompa | H - Oil pressure tap |
| M - Sens. max temp. mand. | M - Max disch. temp. sensor |
| P - Sens. press. diff. olio | P - Oil diff. pressure sensor |
| Q - Equalizzazione gas | Q - Gas equalisation |
| DL - Rubinetto Compressione | DL - Discharge service valve |
| SL - Rubinetto Aspirazione | SL - Suction service valve |

- | | |
|-------------------------------|---------------------------|
| A - Voyant d'huile | A - Ölschauglas |
| B - Bouchon charge huile | B - Öfüllstopfen |
| C - Prise basse pression | C - Anschluss Niederdruck |
| D - Prise haute pression | D - Anschluss Hochdruck |
| E - Bouchon vidange d'huile | E - Ölablaß |
| F - Resistance carter | F - Ölsumpfheizung |
| G - Retour d'huile | G - Ölrückführung |
| H - Prise pression huile | H - Öldruckanschluss |
| M - Sensor max temp. refoul. | M - Druckgasfühler |
| P - Sensor press. diff. huile | P - Öldifferenzsensor |
| Q - Egalisation de gaz | Q - Gasausgleich |
| DL - Vanne de refolement | DL - Druckabsperventil |
| SL - Vanne aspiration | SL - Saugabsperventil |

Figura / Figure / Figure / Abbildung IX

HEX7

HEX7 15-9-10
II 3Gc IIB T3



Serie Range Serie Serie	Modello Model Modèle Typ	Figura Figure Figure Abbildung	L H	
			[mm]	[mm]
HEX7	HEX5000CS	IX		
	HEX5500CC	IX		
	HEX5500CS	IX		
	HEX6000CC	IX		
	HEX6000CS	IX		
	HEX7500CC	IX		
	HEX7501CS	IX		
	HEX8001CC	IX		
HEX8000CS	IX			
HEX9000CC	IX			

- | | |
|-----------------------------|-------------------------------|
| A - Spia Olio | A - Oil sight |
| B - Tappo carica Olio | B - Oil charge plug |
| C - Presa Bassa Pres. | C - Low pressure tap |
| D - Presa Alta Pres. | D - High pressure tap |
| E - Tappo scarica olio | E - Oil drain plug |
| F - Resistenza carter | F - Crankcase heater |
| G - Tappo ritorno olio | G - Oil return |
| H - Presa alta press. pompa | H - Oil pressure tap |
| M - Sens. max temp. mand. | M - Max disch. temp. sensor |
| P - Sens. press. diff. olio | P - Oil diff. pressure sensor |
| Q - Equalizzazione gas | Q - Gas equalisation |
| DL - Rubinetto Compressione | DL - Discharge service valve |
| SL - Rubinetto Aspirazione | SL - Suction service valve |
-
- | | |
|-------------------------------|---------------------------|
| A - Voyant d'huile | A - Ölschauglas |
| B - Bouchon charge huile | B - Ölfüllstopfen |
| C - Prise basse pression | C - Anschluss Niederdruck |
| D - Prise haute pression | D - Anschluss Hochdruck |
| E - Bouchon vidange d'huile | E - Ölablaß |
| F - Resistance carter | F - Ölsumpfheizung |
| G - Retour d'huile | G - Ölrückführung |
| H - Prise pression huile | H - Öldruckanschluss |
| M - Sensor max temp. refoul. | M - Druckgasfühler |
| P - Sensor press. diff. huile | P - Öldifferenzsensor |
| Q - Egalisation de gaz | Q - Gasausgleich |
| DL - Vanne de refoulement | DL - Druckabsperrventil |
| SL - Vanne aspiration | SL - Saugabsperrventil |



OFFICINE MARIO DORIN S.p.A.

Via Aretina, 388; 50061 Compiobbi Firenze (Italy)

Tel. +39.055.623211 - Fax +39.055.62321380

www.dorin.com - dorin@dorin.com