

B-MUUTOS
A-MUUTOS 18.10.-05 K1.1 ja K16 napajumerot

LUMIKKO OY
KYLÄMÄTE 1 60510 HYLLYKALLIO
PL 304 60101 SEINÄJOKI

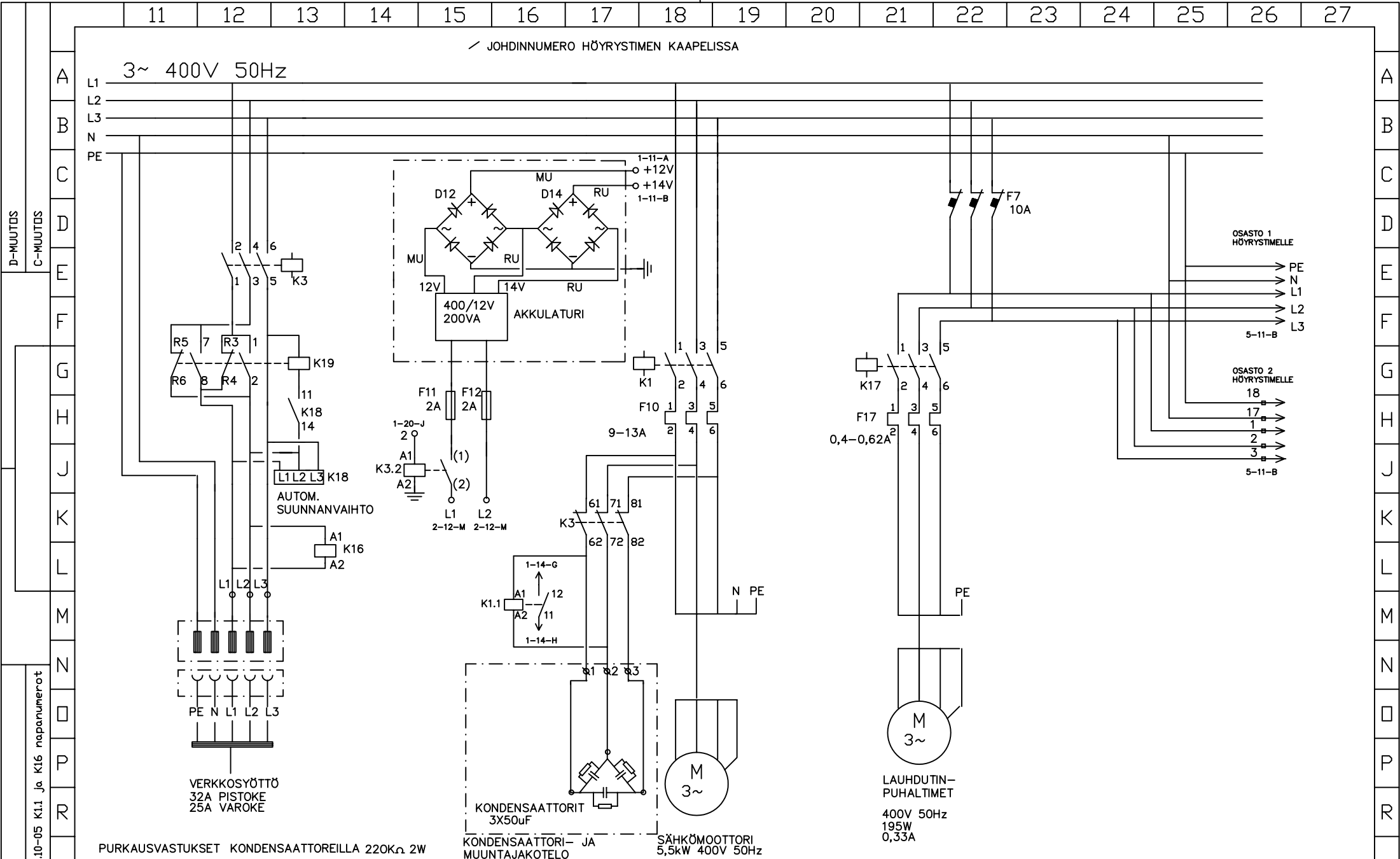
CAD FILE: TEKI RH
SUHDE: TARK.
HYVÄKS.

LUMIKKO 45
2-LÄMPÖTILA KYLMÄKONE

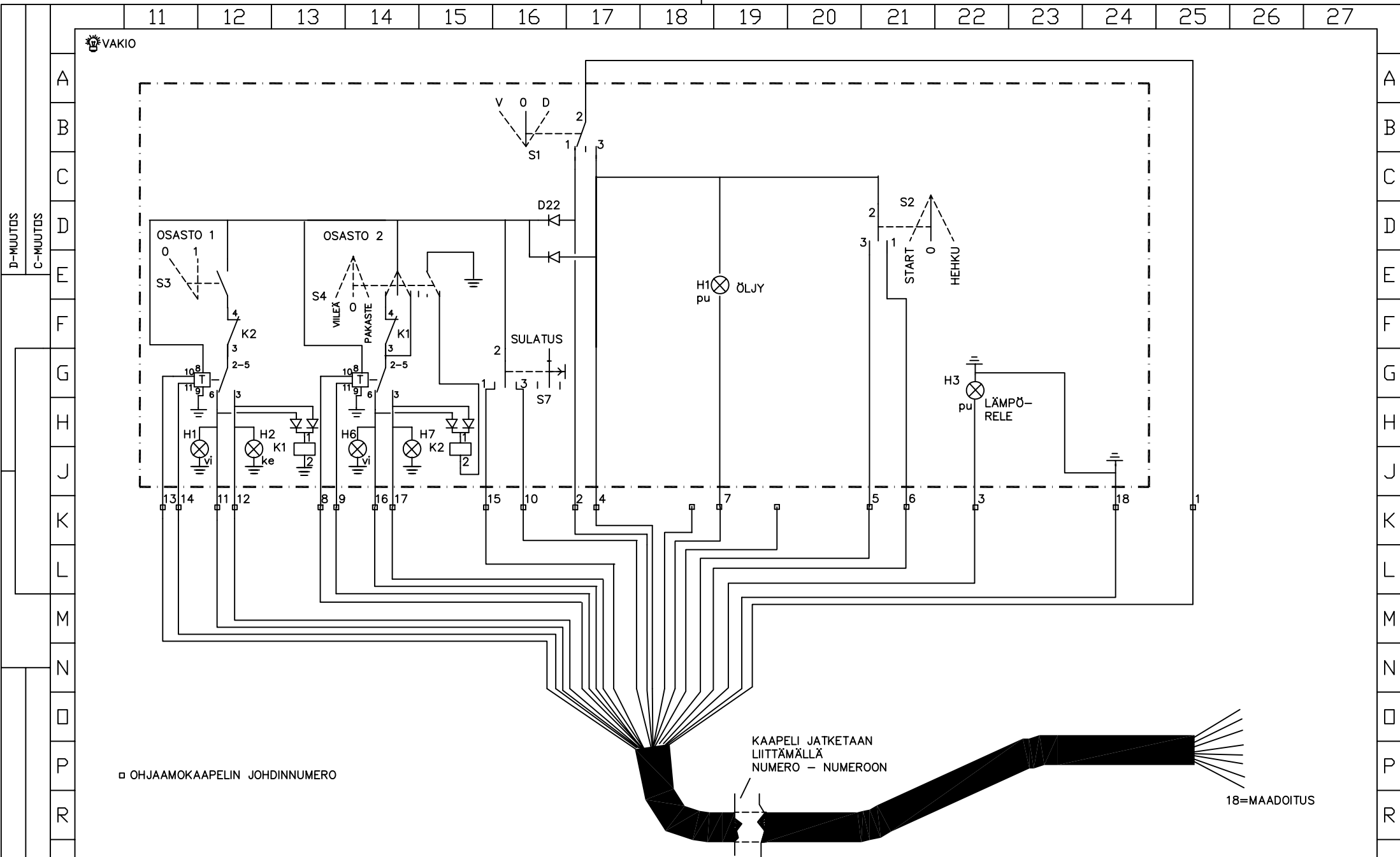
PIIRIKAAVIO
VAKIO

ESIKOPIO TYÖPIIRUSTUSEHDOTUS TYÖPIIRUSTUS LOPPUPIIRUSTUS

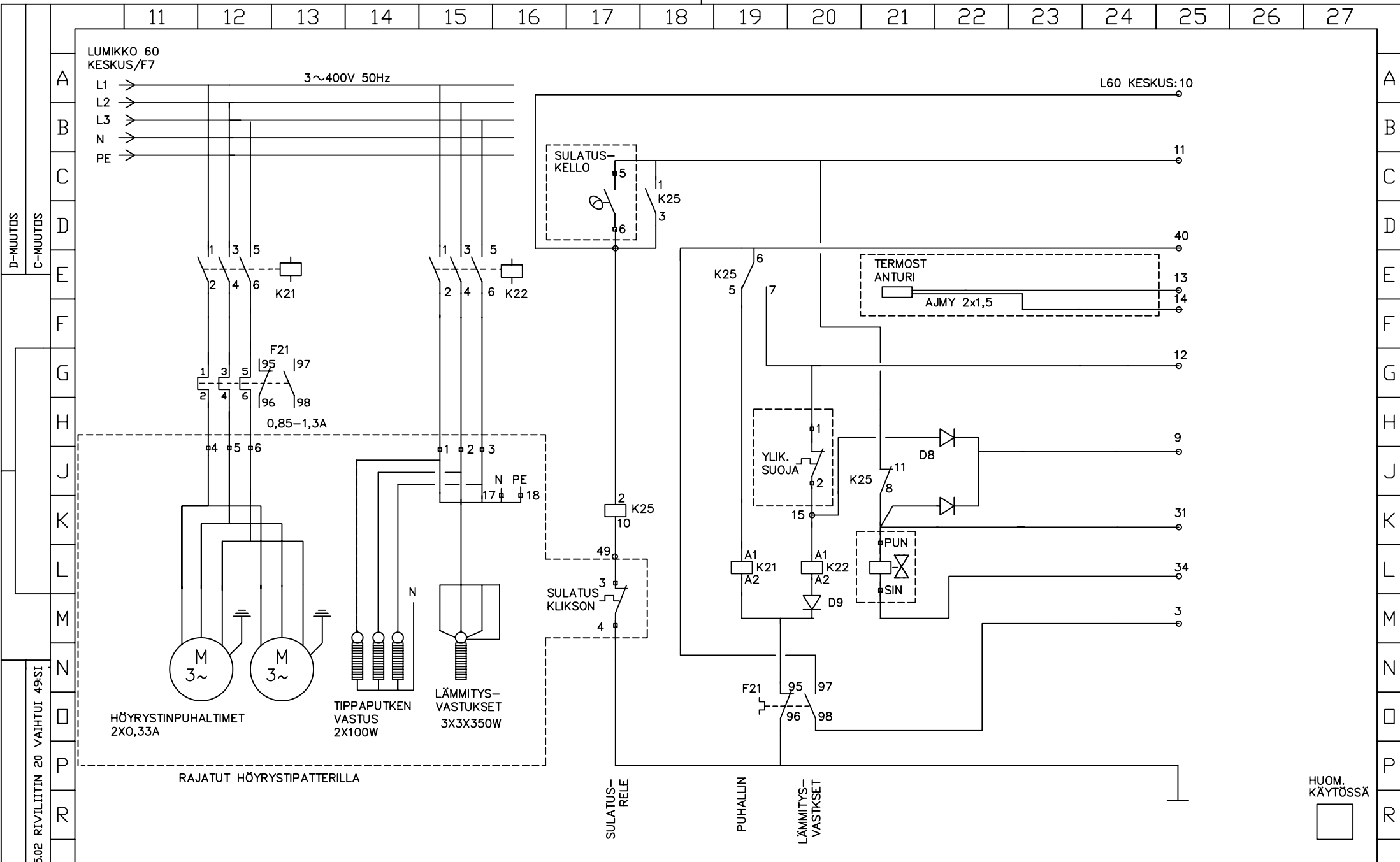
LEHTI 1
PIIRUSTUS NUMERO
211105



B-MUUTOS A-MUUTOS 18.10-05 K1.1 ja K1.6 naparumerot	LUMIKKO OY KYLÄTIE 1 60510 HYLLYKALLIO PL 304 60101 SEINÄJOKI		CAD FILE: TEKI RH	LUMIKKO 45 2-LÄMPÖTILA KYLMÄKONE	PÄÄKAAVIO VAKIO	LEHTI 2A
	SUHDE:		TARK. HYVÄKS.	ESIKOPIO <input type="checkbox"/> TYÖPIIRUSTUSEHDOTUS <input type="checkbox"/> TYÖPIIRUSTUS <input type="checkbox"/> LOPPUPIIRUSTUS <input type="checkbox"/>	PIIRUSTUS NUMERO 211105	



B-MUUTOS A-MUUTOS	LUMIKKO OY KYLÄTIE 1 60510 HYLLYKALLIO PL 304 60101 SEINÄJOKI	CAD FILE:	TEKI RH	LUMIKKO 45 2-LÄMPÖTILA KYLMÄKONE	VAKIO	OHJAAMOYKSIKÖN KYTKENTÄ	LEHTI 3A
		SUHDE:	TARK.	ESIKOPIO <input type="checkbox"/>	TYÖPIIRUSTUSEHDOTUS <input type="checkbox"/>	TYÖPIIRUSTUS <input type="checkbox"/>	LOPPUPIIRUSTUS <input type="checkbox"/>
			HYVÄKS.				PIIRUSTUS NUMERO 211105



HUOM. KÄYTTÖSSÄ

B-MUUTOS A-MUUTOS 8.5.02 RIVILIITIN 20 VAIHTUI 49SI	LUMIKKO OY KYLÄTIE 1 60510 HYLLYKALLIO PL 304 60101 SEINÄJOKI	CAD FILE:	TEKI RH	LUMIKKO 45 2-LÄMPÖTILA KYLMÄKONE	HÖYRYSTIN OSASTO 1 KIINTEÄPATTERI	LEHTI 4A
	SUHDE:	TARK.	HYVÄKS.	ESIKOPIO <input type="checkbox"/> TYÖPIIRUSTUSEHDOTUS <input type="checkbox"/> TYÖPIIRUSTUS <input type="checkbox"/> LOPPUPIIRUSTUS <input type="checkbox"/>	PIIRUSTUS NUMERO	211105

