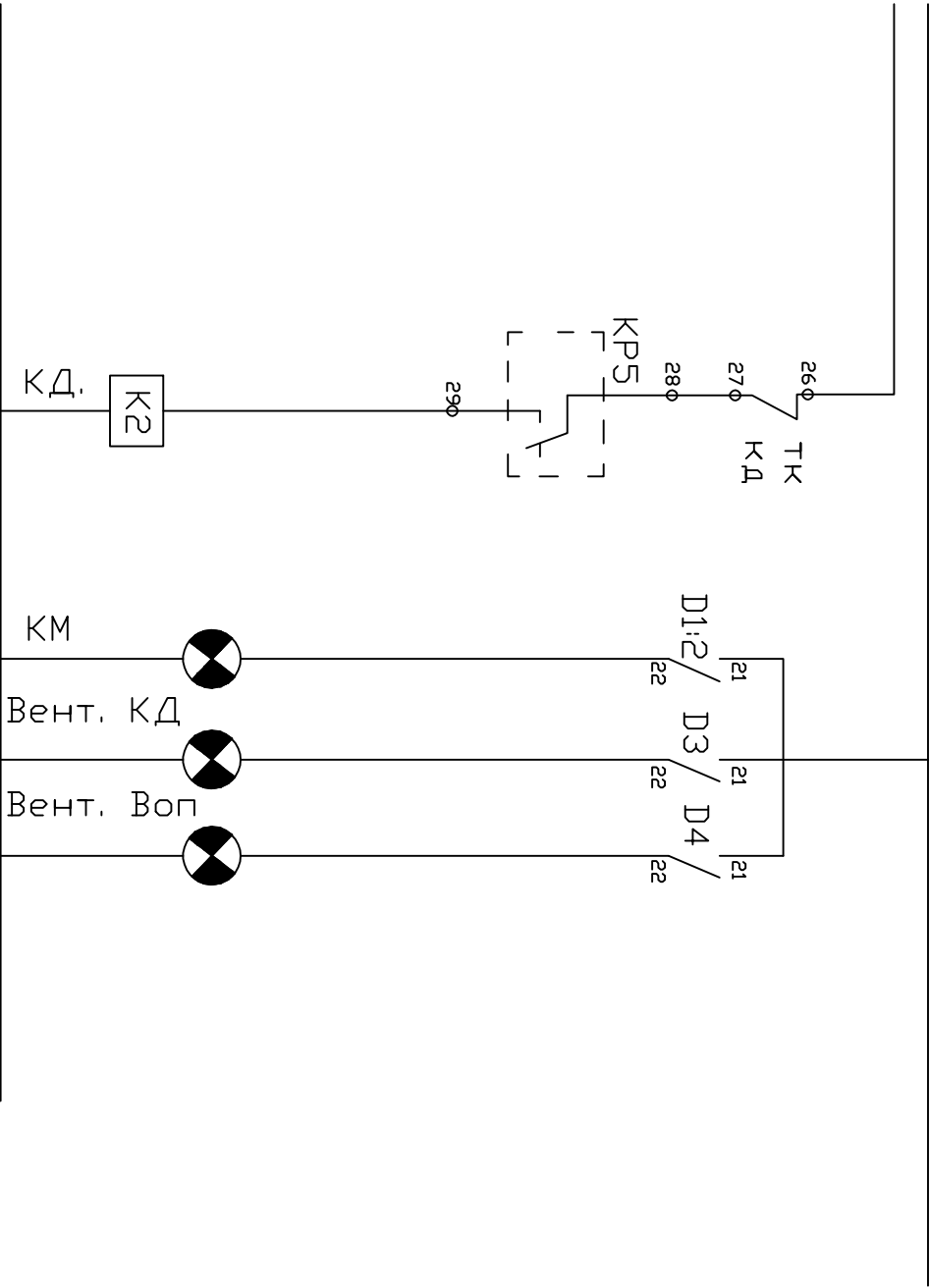


Согласовано

Инв подл	Подпись и дата	Взамен инв ?				



Изм.	?	уч.	Лист	вок	Подпись	Дата

Приложение — 1

Промышленное
Dr Frost
холодильное оборудование
dr_frost@mail.ru
8-905-43-95-223

Лист
3

Формат А4