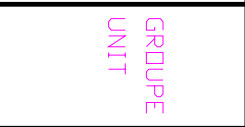
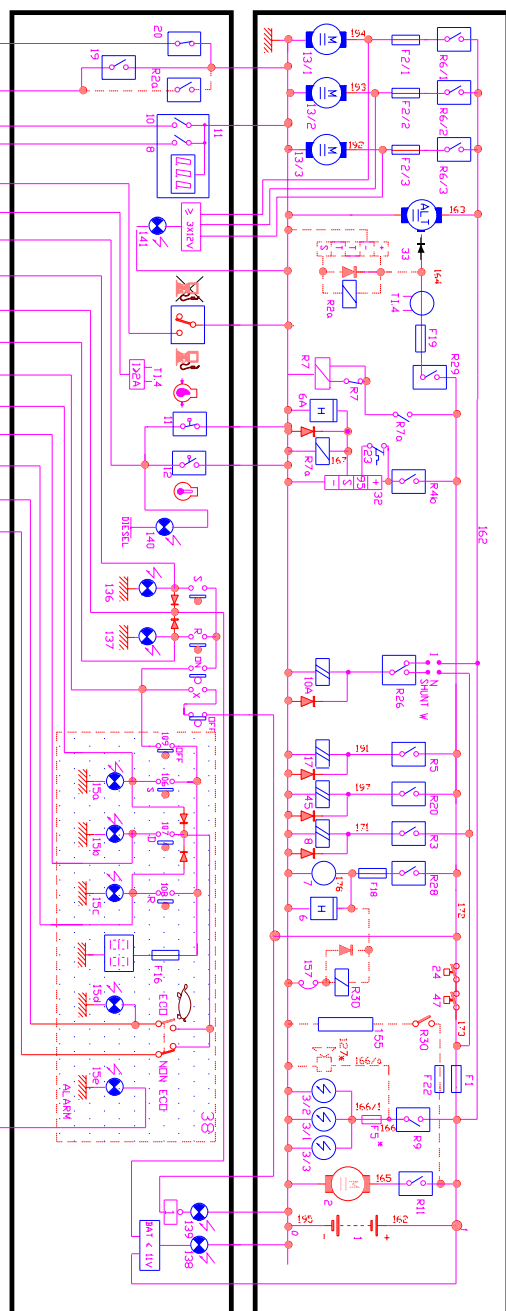




SZARROWIC

R22

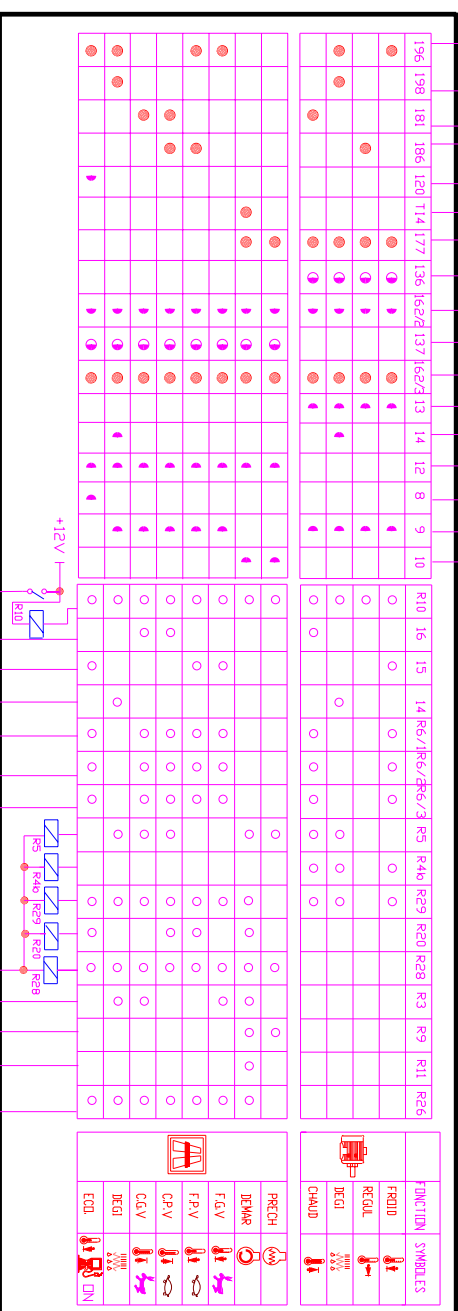
SCHEMA ELECTRIQUE DE PRINCIPE / ELEKTRISCHES GRUNDSCHHEMA / BASIC ELECTRIC WIRING DIAGRAM / ESQUEMA ELECTRICO DE PRINCIPIO



C3	SHUNT	SHUNT	SHUNT
SHUNT	SHUNT	SHUNT	SHUNT
C3 ET SHUNT Z SUR CARTE LOGIQUE	C3 AND SHUNT Z ON LOGIC CARD		

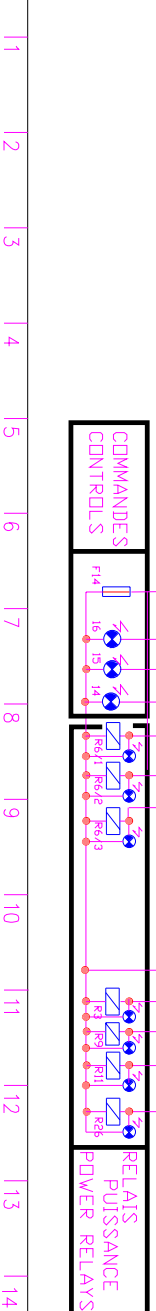


- PRESENCE INFORMATION
- INFORMATION
- RELAIS ENCLENCHE ENERGIZED RELAY
- COMMANDE PAR CABINE CONTROL BY REMOTE CAB CONTROL
- COMMANDE PAR TABLEAU ELECTRIQUE CONTROL BY ELECTRIC PANEL
- AVEC DU SANS COMMANDE A DISTANCE WITH OR WITHOUT REMOTE CAB CONTROL



TERMOSTAT DIGITAL (18)
A 7 8 9 0 10 11
B 7 8 9 0 10 11
C 7 8 9 0 10 11
D 7 8 9 0 10 11

Asascente temperatura/temperature decrease
 descendo en temperatura/temperature abfall
 Br-regulation/Produktion regulation/Produktion
 C-regulation/chaudient regulation/chaudient
 Diluente en temperatura/temperature increase/temperature anstieg
 subido en temperatura



OPTION

PENDULE DE DEGIVAGE /
 COMMANDE DE CABINE /
 RECHAUFFEUR GAS-DIL /

VALABLE A PARTIR DE: OUTILG AB. N:
 APPLIABLE FROM: VALABLE A PARTIR DEL. N:

DATE : 05/09/91 N: 7101559 INDICE :