

ШК-1

Цепь	№
С-220В	2
С-220С	1

Резистор	№
Вкл.	29
Схема	23

Резистор	№
Вкл.	24
Схема	25

Транзистор	№
Вкл.	8
Схема	26

Резистор	№
Вкл.	7
Схема	14
Вкл.	13

Транзистор	№
Вкл.	1
Схема	2

Резистор	№
Вкл.	9
Схема	10
Вкл.	11
Схема	12

Резистор	№
Вкл.	12
Схема	11
Вкл.	10

ШК-2

Цепь	№
С-220В	10
С-220С	14

Резистор	№
Вкл.	21
Схема	16
Вкл.	22

Транзистор	№
Вкл.	16
Схема	17

Резистор	№
Вкл.	21
Схема	22
Вкл.	23

Транзистор	№
Вкл.	7
Схема	20
Вкл.	27

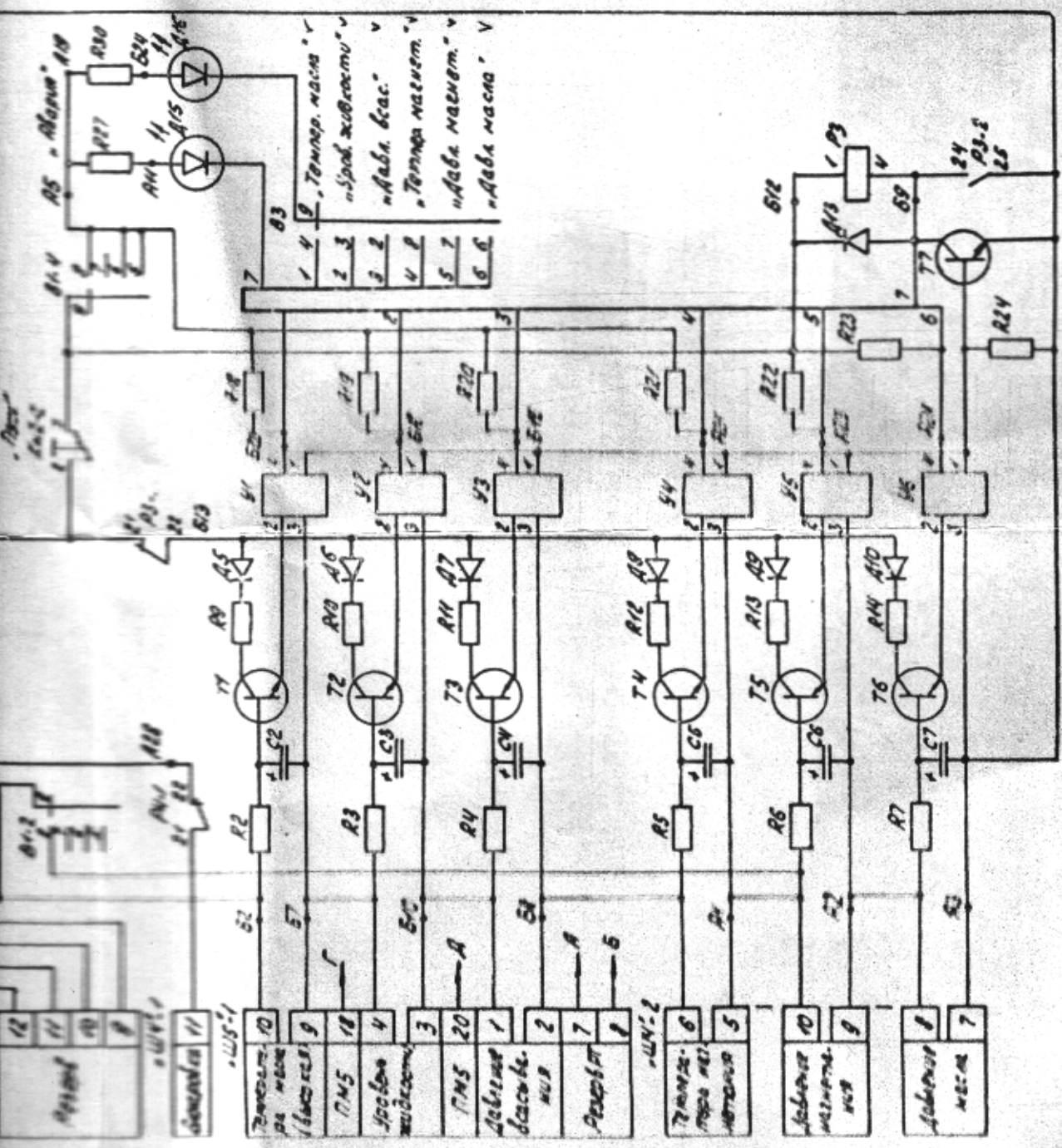
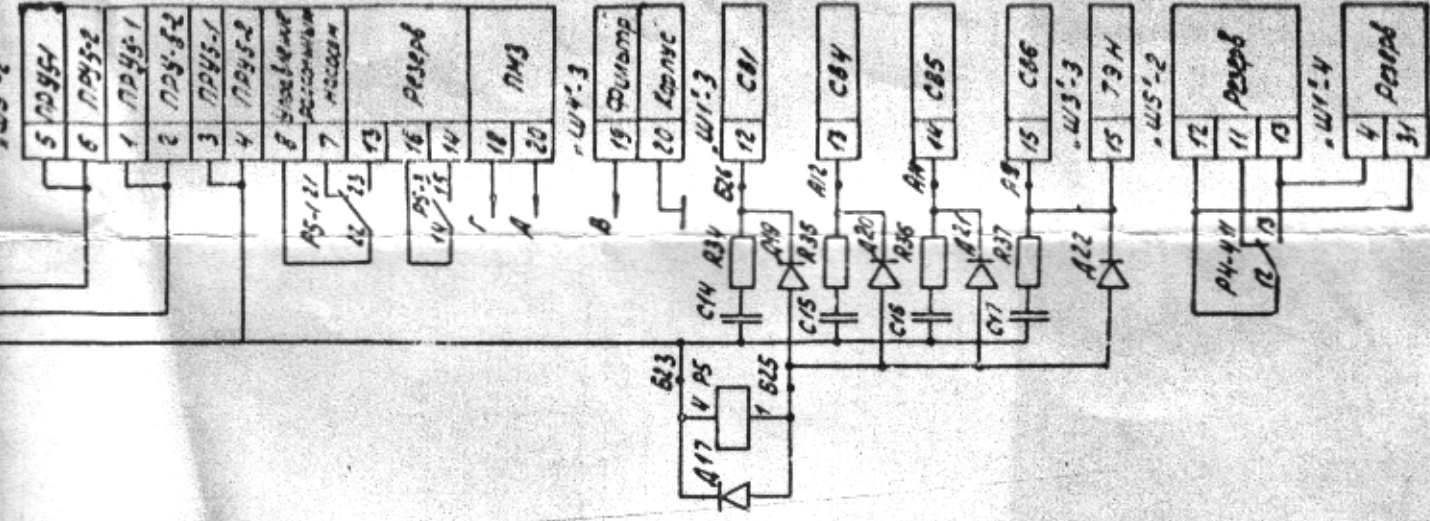
Резистор	№
Вкл.	3
Схема	11

Резистор	№
Вкл.	6
Схема	5
Вкл.	4
Схема	3

Резистор	№
Вкл.	15
Схема	248

ШК-2

Резистор	№
Вкл.	5
Схема	2954
Вкл.	6
Схема	2952



... Приборам при размещении...

Перечень элементов к приложению 3

Позицион- ное обозначение	Наименование	Кол.	Примечание
	<b>Резисторы</b>		
R1	МЛТ-0,5-6,8 кΩ ± 10%	1	
R2 ... R5	МЛТ-0,5-10 кΩ ± 5%	4	
R6, R7	МЛТ-0,5-2,7 кΩ ± 10%	4	
R8	МЛТ-0,5-10 кΩ ± 10%	1	
R9 ... R14	МЛТ-1-1 кΩ ± 10%	6	
R15, R16	МЛТ-2-1,1 кΩ ± 5%	2	
R17	МЛТ-1-2 кΩ ± 5%	1	
R18 ... R23	МЛТ-1-1 кΩ ± 10%	6	
R24	МЛТ-0,5-240 Ω ± 10%	1	
R25	МЛТ-1-2 кΩ ± 5%	1	
R26	МЛТ-0,5-1 кΩ ± 10%	1	
R27	МЛТ-1-1 кΩ ± 10%	1	
R28	МЛТ-0,5-1 кΩ ± 10%	1	
R29*	МЛТ-0,5-2 МΩ ± 5%	1	1,8; 2,2 МΩ
R30	МЛТ-1-2 кΩ ± 5%	1	
R31	МЛТ-0,5-6,8 кΩ ± 10%	1	
R32	МЛТ-0,5-2,7 кΩ ± 10%	1	
R33	МЛТ-0,5-1 кΩ ± 10%	1	
R34 ... R37	МЛТ-2-270 Ω ± 10%	4	
R38	МЛТ-1-6,8 кΩ ± 10%	1	
	<b>Конденсаторы</b>		
C1, C8	К50-16-50 V-1000 μF-БИ	2	
C2 ... C7	К50-16-6,3 V-500 μF-БИ	6	
C9 ... C11	К75-10-250 V-0,1 μF ± 10%	3	
C12	К50-16-50 V-200 μF-БИ	1	
C13	К73-11-160 V-6,8 μF ± 10%	1	

Габаритный чертеж устройства А-80

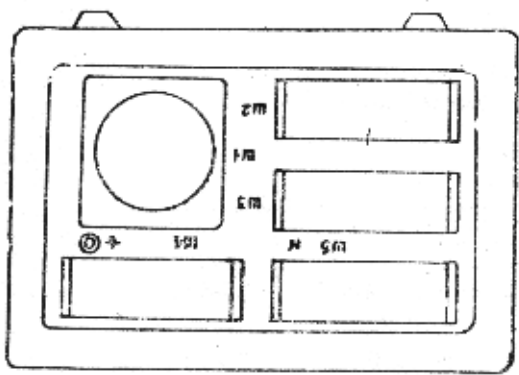
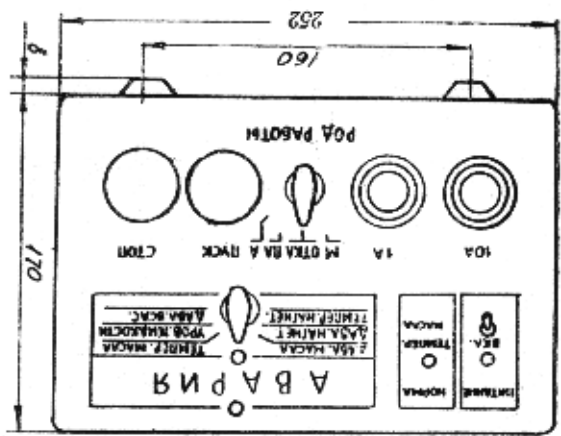
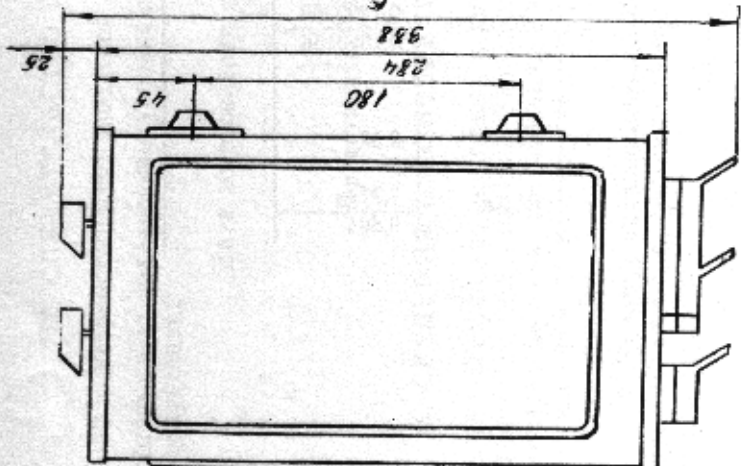
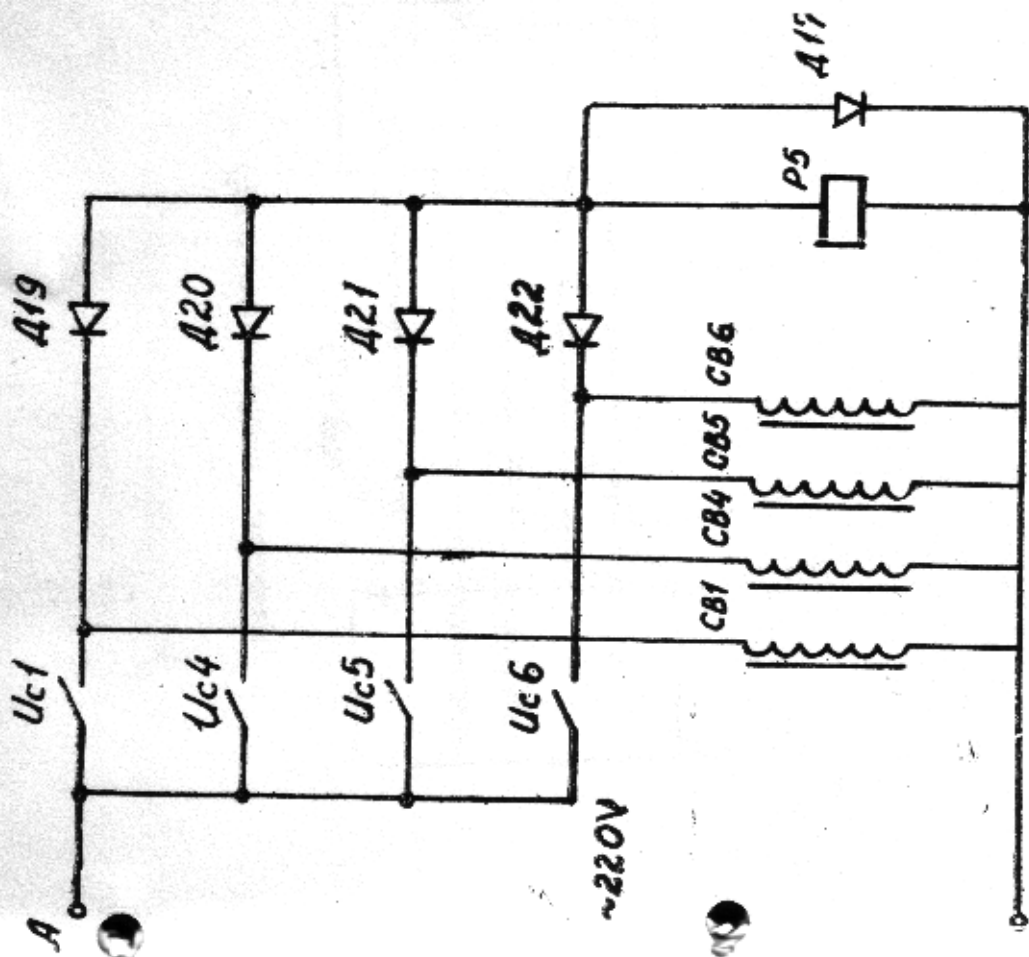


Схема включения соленоидных вентилей



Позицион-ное обозначение	Наименование	Кол.	Примечание
С14 ... С17	К75-10-500 V-0,1 $\mu$ F $\pm$ 10%	4	
В1	Переключатель 4П6НПМ2	1	
В2	Тумблер ТП1-2	1	
В3	Переключатель 7П2НПМ2	1	
Д1 ... Д10	Диод КД209В	10	
Д11	Индикатор одиночный АЛ307 БМ	1	
Д12	Индикатор одиночный АЛ307 ГМ	1	
Д13	Диод КД209В	1	
Д14	Стабилитрон Д814Г	1	
Д15, Д16	Индикатор одиночный АЛ307 БМ	2	
Д17 ... Д22	Диод КД209В	6	
Др1, Др2	Дроссель высокочастотный ДШМ1-0,1-100 $\pm$ 5%	2	
Кн1	Кнопка К-3-2П	1	
Кн2	Кнопка К-3-1П	1	
Пр1	Вставка плавкая ВПЗБ-1-10А250 V	1	
Пр2	Вставка плавкая ВПЗБ-1-1А250 V	1	
Р1	Реле РПУ-4-419У324В	1	
Р2 ... Р4	Реле РЭН18	3	
Р5	Реле РЭН18	1	
<b>Транзисторы</b>			
Т1 ... Т6	Транзистор КТ315Г	6	
Т7	Транзистор КТ646А	1	
Т8	Транзистор КП109КТ	1	
Т9	Транзистор КТ646А	1	
Тр1	Трансформатор	1	
Ш1	Вилка ШРГ55П31ЭШ3	1	
Ш2 ... Ш5	Розетка РШАГПБ-20-В	4	
У1 ... У6	Оптрон тиристорный АОУ103А	6	
У7	Прибор выпрямительный КЦ405Б	1	