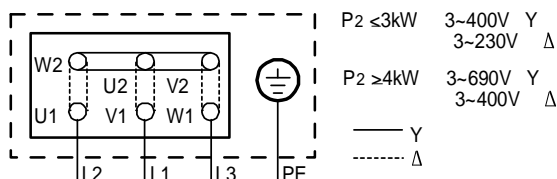
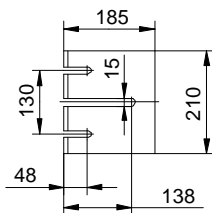
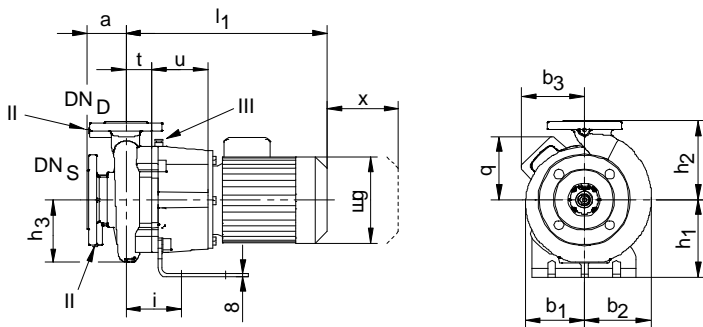
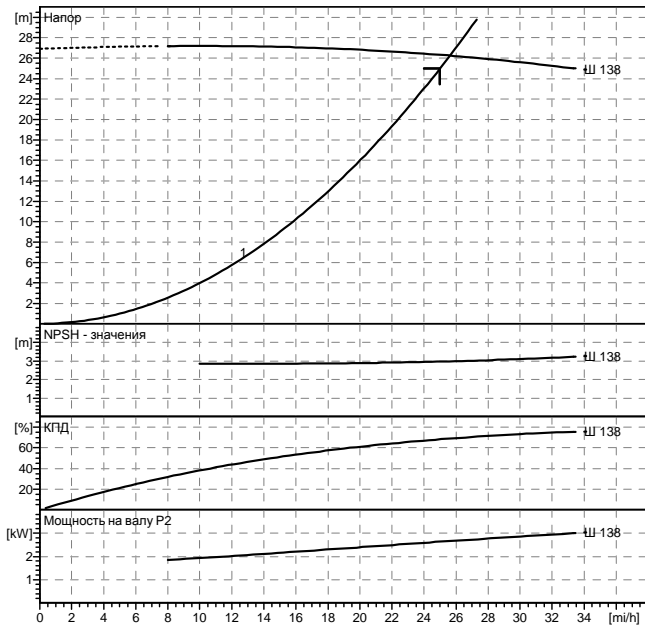


Клиент
№ клиента
Ответственный
Редактор - - Центральный офис

Проект
№ проекта
Поз. №
Локальный

Страница 1 / 1
Дата 18/07/12



Данные запроса

Расход	25	mi/h
Напор	25	m
Перекачиваемая среда	Вода, чистая	
Температура жидкости	2	°C
Плотность	0,9999	kg/dm³
Кинематическая вязкость	1,666	mm²/s
Давление пара	0,1	bar

Данные насоса

Производитель	WILO	
Тип	BL 40/140-3/2	
Вид агрегата	Насос	
Степень ном. Давления	PN 16	
Мин. Температура жидкости	-20	°C
Мак. Температура жидкости	140	°C

Данные гидравлики (рабочая точка)

Расход	25,6	mi/h
Напор	26,3	m
Мощность на валу P2	2,66	kW
Число оборотов	2900	1/min
NPSH	2,98	m
Диаметр рабочего колеса	138	mm

Материалы / уплотнение

Корпус	GG 25
Вал	1.4122
Рабочее колесо	GG 20
Скольз.торцев.уплотнение	AQ1EGG (Стандарт)
Кожух	GG 25

Размеры

	mm					
a	80	-l1	503	DNd	40	
b1	101	i	114	Dd	150	
b2	119	q	138	dd	84	
b3	138	x	100	kd	110	
g	202	DNs	65	n	4	
h1	160	Ds	185	dL	19	
h2	140	ds	118			
h3	111	ks	145			

Всасывающая сторона	DN 65 / PN 16
Напорная сторона	DN 40 / PN 16
Вес	57 kg

Данные мотора

Ном. Мощность P2	3	kW
Ном. Число оборотов	2900	1/min
Ном. Напряжение	3- 400 V , 50 Hz	
Мак. Потребление тока	6,1	A
Вид защиты	IP 55	
Допустимый перепад напряжения +/-	10%	

Арт.№ стандартного исполнения 2052873