

ХОЛОДИЛЬНАЯ ТЕХНИКА

ЭКСПЛУАТАЦИЯ ХОЛОДИЛЬНИКОВ



ХОЛОДИЛЬНАЯ ТЕХНИКА

**ЭКСПЛУАТАЦИЯ
ХОЛОДИЛЬНИКОВ**

СПРАВОЧНИК

**МОСКВА
ПИЩЕВАЯ ПРОМЫШЛЕННОСТЬ
1977**

Издательство «Пищевая промышленность» намечает выпустить серию справочников по холодильной технике.

Настоящий справочник указанной серии содержит сведения об организации и способах производства монтажа средних, крупных и малых холодильных установок. Описана эксплуатация компрессоров, теплообменных и вспомогательных аппаратов, приборов автоматики. Приведены сведения об организации и осуществлении планово-предупредительного ремонта средних и крупных холодильных установок с указанием нормативов трудоемкости ремонтных работ, норм расхода запасных частей при ремонте; описан ремонт малых холодильных машин в условиях специализирован-

ных предприятий. При рассмотрении вопросов технологической эксплуатации холодильников особое внимание уделено контролю качества продуктов, обслуживанию холодильных камер, способам, режимам и срокам холодильной обработки различных видов продуктов и мерам по снижению их естественной убыли. Описана механизация грузовых работ на холодильниках — пакетирование грузов, схемы механизации и отдельные машины и механизмы, используемые при грузовых операциях.

Готовятся к изданию справочники этой серии: «Малые холодильные установки и складотранспорт» и «Проектирование холодильных сооружений».

Главный редактор серии «Холодильная техника» канд. техн. наук *А. В. БЫКОВ*.

Редакционная коллегия: д-р техн. наук, проф. *А. А. ГОГОЛИН* (зам. главного редактора), канд. техн. наук *Д. Г. РЮТОВ* (зам. главного редактора), д-р техн. наук, проф. *Н. А. ГОЛОВКИН*, д-р техн. наук, проф. *Г. Н. ДАНИЛОВА*, канд. техн. наук *И. М. КАЛНИНЬ*, д-р техн. наук, проф. *Е. С. КУРЫЛЕВ*, д-р техн. наук, проф. *Л. З. МЕЛЬЦЕР*, д-р техн. наук, проф. *Л. М. РОЗЕНФЕЛЬД*, д-р техн. наук, проф. *Г. Б. ЧИЖОВ*, д-р техн. наук *В. Б. ЯКОБСОН*.

В составлении справочника «Эксплуатация холодильников» принимали участие: инж. *Я. Н. АРШАНСКИЙ*, канд. техн. наук *Э. М. БЕЖАНИШВИЛИ*, инж. *В. Г. ВАСИЛЬЕВ*, инж. *П. В. ВАСИЛЬЕВ*, инж. *Д. М. ГАЛЬПЕРИН*, проф. *Н. А. ГЕРАСИМОВ*, канд. техн. наук *В. В. ГУСЛЯННИКОВ*, канд. техн. наук *И. И. КАРГАЛЬЦЕВ*, инж. *Е. А. КЛОЧКОВА*, инж. *М. Е. ЛУРЬЕ*, канд. техн. наук *Ю. В. ОСИПОВ*, канд. техн. наук *С. И. ЯНОВСКИЙ*.

Рецензенты: засл. строитель РСФСР, инж. *В. И. АНТОНОВСКИЙ*, канд. техн. наук *А. А. ВАЛОВИЧ*, инж. *П. В. ВАСИЛЬЕВ*, канд. техн. наук *Д. Г. РЮТОВ*, инж. *Л. П. СЫСОЕВ*.

Научный редактор справочника «Эксплуатация холодильников» д-р техн. наук, проф. *А. А. ГОГОЛИН*.

© Издательство «Пищевая промышленность», 1977 г.

МОНТАЖ И НАЛАДКА ХОЛОДИЛЬНЫХ УСТАНОВОК

МОНТАЖ И НАЛАДКА СРЕДНИХ И КРУПНЫХ ХОЛОДИЛЬНЫХ УСТАНОВОК

Подготовка к производству монтажных работ

Организационно-техническая подготовка.

К началу производства монтажных работ должна быть проведена в соответствии со СНиП III—А. 6—62 организационно-техническая подготовка, включающая:

получение монтажной организацией проектно-сметной и технической документации от генподрядчика или заказчика;

разработку, согласование и утверждение в установленном порядке проекта производства монтажных работ;

организацию складов, открытых площадок для хранения и укрупнительной сборки технологического оборудования, узлов трубопроводов и металлоконструкций;

сооружение постоянных или временных подъездных путей, обеспечивающих нормальную подачу оборудования, конструкций и материалов в монтажную зону, а также перемещение и работу стреловых механизмов;

возведение необходимых для производства монтажных работ временных сооружений, производственных и бытовых помещений;

прокладку внешних сетей для подвода к строящемуся объекту электроэнергии, воды, пара и сжатого воздуха, необходимых для производства монтажных работ;

устройство внутреннего и наружного электроосвещения;

проверку необходимой для производства монтажных работ строительной готовности объекта;

комплектную поставку оборудования, узлов трубопроводов, конструкций и материалов в необходимом объеме, предусмотренном проектом производства работ;

оснащение монтажной организации монтажными механизмами, транспортными средствами, приспособлениями и инструментами в объеме, предусмотренном проектом производства работ;

монтаж эксплуатационного и монтажного подъемно-транспортного оборудования, предназначенного для производства монтажных работ;

выполнение мероприятий по технике безопасности и охране труда.

Проектно-сметная и техническая документация. Проектная документация на монтаж оборудования выдается монтажной организации комплектно в двух экземплярах по очередям строительства или отдельным объектам в сроки, установленные графиком, согласованным с генеральным подрядчиком (заказчиком). Состав и объем документации должен соответствовать «Временной инструкции по разработке проектов и смет для промышленного строительства Госстроя СССР (СН 202 — 76)» и «Основным требованиям монтажных организаций к технической документации на вновь проектируемые предприятия системы Минтясомолпрома СССР, Минпищепрома СССР и Минрыбхоза СССР», утвержденным Минмонтажспецстроем СССР 10 сентября 1971 г.

В состав рабочих чертежей должны входить:

заглавный лист с перечнем чертежей; чертеж генерального плана с нанесенными на нем подземными и надземными коммуникациями, транспортными путями и др.;

рабочий или техно-рабочий проект холодильной установки, содержащий планы и разрезы машинного и аппаратного цехов (отделений), холодильных камер с привязкой оборудования к строительным осям, схемы аммиачных (фреоновых), рассольных и водяных трубопроводов, пояснительная записка с расчетами и обоснованием выбора холодильного оборудования;

чертежи общих видов и узлов нетиповых технологических металлоконструкций, элементов и узлов технологических трубопроводов, а также нестандартизированного оборудования в объеме, необходимом для разработки детализированных чертежей;

перечни примененных стандартов, нормативов и чертежей типовых конструкций, узлов и деталей со ссылками на их номера;

ведомость объемов механомонтажных работ по объектам строительства и видам работ.

В состав рабочих чертежей технологических трубопроводов должны входить: монтажно-технологические схемы; монтажные чертежи трубопроводов; нетиповые чертежи креплений трубопроводов; спецификация по линиям — орубный журнал; сводная специфика-

кация труб, арматуры, фасонных деталей, фланцев, средств крепления и др.

Все трубопроводы, показанные на схемах, должны быть замаркированы по транспортируемым средам и линиям (участкам). На всех трубопроводах, изображенных на монтажно-технологической схеме, должно быть показано стрелкой направление движения транспортируемой среды (или направление слива). Трубопроводную арматуру следует указывать в соответствии со стандартными обозначениями. Все трубопроводные детали и материалы должны применяться в соответствии с действующими стандартами.

В монтажных чертежах должны быть показаны:

привязочные размеры, высотные отметки (при этом они должны давать возможность определить положение трубопроводов в любой точке);

уклоны трубопроводов;

все крепления технологических трубопроводов с маркировкой их согласно сводной спецификации креплений;

врезки приборов автоматического контроля и управления.

Рабочие чертежи металлоконструкций (КМ) должны выполняться в соответствии со СНиП II—В. 3—72 и III—В. 5—62 и «Инструкцией ЦНИИПроектстальконструкции по составу и оформлению рабочих чертежей КМ» (3-я редакция, вып. 5, ч. 1).

Монтажной организации передается разработанная в составе технического проекта в соответствии с «Инструкцией о порядке составления и утверждения проектов организации строительства и проектов производства работ» (СН 47—74) часть проекта «Организация строительства» и паспорт проекта в объеме, предусмотренном СН 227—70.

Рабочие чертежи, выдаваемые монтажной организации, должны иметь штамп или надпись «Разрешен к производству работ» и подпись ответственного представителя заказчика.

В состав документации, определяющей сметную стоимость строящегося холодильника (холодильной установки), входят: сводная смета, определяющая общую стоимость строительства холодильника (холодильной установки);

сметы на отдельные объекты, входящие в комплекс строящегося холодильника (холодильной установки);

сметы, определяющие размер затрат на приобретение оборудования для каждого объекта и стоимость работ по его монтажу;

единичные расценки на строительные монтажные работы, отсутствующие в сборниках единых районных единичных расценок на строительные работы и в ценниках на монтаж оборудования;

сметы на проектные и изыскательские работы.

Сметная стоимость монтажа оборудования, технологических трубопроводов и металлоконструкций определяется по соответствующим ценникам на монтаж, а сметная стоимость материалов, не учтенных ценниками — по прейскурантным ценам, с учетом заготовительно-складских расходов и плановых накопителей.

Стоимость изготовления нестандартизованного оборудования определяется по оптовым ценам, введенным в действие с 1 июля 1967 г., или по оптовым ценам впервые после 1 июля 1967 г., установленным Госкомитетом цен при Госплане СССР или министерствами СССР, а при отсутствии таких цен — по калькуляциям заводов-поставщиков с учетом транспортных и заготовительно-складских расходов, наценок снабженческих и комплектующих организаций.

В сметах к техническому (техно-рабочему) проекту проектные организации должны выделять отдельные этапы строительно-монтажных работ в порядке, установленном временными указаниями «О порядке определения этапов работ в проектах на строительство объектов», утвержденными Госстроем СССР и введенными в действие с 1 октября 1969 г. Этапом считают технологически законченный комплекс строительно-монтажных работ, который устанавливается с таким расчетом, чтобы выполнение его обеспечивало завершение отдельных крупных частей зданий или сооружений, а также завершение работ по монтажу технологического оборудования и сдачу их в эксплуатацию или создавало фронт для последующего осуществления строительно-монтажных работ этапами. Выполнение работ, предусмотренных в последнем этапе, должно обеспечить полное завершение строительства сооружения (здания) с оборудованием в проектном объеме и в сроки в соответствии с нормами продолжительности строительства (СН 440—72).

Количество этапов, их состав и сметную стоимость, как правило, определяет проектная организация. Однако при строительстве несложных зданий и сооружений этапы могут быть установлены заказчиком совместно с подрядными организациями. При определении этапов учитывают, что укрупненные расчеты между заказчиком и подрядчиком за выполненные строительно-монтажные работы должны производиться по объектам сметной стоимостью строительно-монтажных работ до 50 тыс. руб. после окончания строительства объекта в целом, а сметная стоимость строительно-монтажных работ, вошедших в состав этапа, должна быть не менее 50 тыс. руб.

Сметы на строительство до утверждения

предварительно рассматривают и согласовывают с подрядными организациями; это приводит заказчика проекта с участием проектной организации. Последняя обязана по требованию подрядной организации предъявлять необходимые материалы, подтверждающие физические объемы и стоимость монтажных работ. Временной инструкцией по разработке проектов и смет для промышленного строительства, утвержденной Госстроем СССР 28 ноября 1975 г. (СН 202—76), установлены сроки рассмотрения и согласования подрядными организациями смет к техническому (техно-рабочему) проекту. Рассмотрение и согласование смет должны продолжаться не более 30 дней.

После согласования сметной стоимости строительства с подрядной организацией и утверждения проектно-сметной документации сметная стоимость этапа является окончательной.

Заказчик на время производства работ должен передавать следующую техническую документацию заводов-изготовителей:

- паспорта;
- комплектовочные ведомости;
- сборочные чертежи оборудования;
- маркировочные схемы на узлы и детали, поставляемые в разобранном виде;
- технические условия на поставку оборудования;
- инструкцию по монтажу и пуску оборудования;
- акты ОТК на контрольную сборку, обкатку, испытание и приемку оборудования;
- формуляры с указанием допусков.

Проектная и техническая документация на импортное оборудование, поступающая на иностранном языке, передается заказчиком переведенной на русский язык.

Монтажно-технологическая документация. К монтажно-технологической документации относятся проект производства монтажных работ и технологические карты на монтаж оборудования, поступающего в разобранном виде.

Проект производства работ разрабатывается на основе решений, принятых в проекте организации строительства.

В проекте организации строительства (ПОС) и проекте производства работ (ППР) должны предусматриваться:

- выполнение монтажных работ промышленными методами;
- рациональное совмещение строительных, монтажных и специальных работ;
- максимальное использование для монтажа оборудования, узлов трубопроводов и металлоконструкций грузоподъемных механизмов, применяемых для производства основных строительных работ;

использование эксплуатационных подъемно-транспортных средств (кран-балок, тельферов, лифтов), предусмотренных проектом строящегося предприятия, для монтажа технологического оборудования, конструкций и узлов трубопроводов;

устройство подъездных путей для транспортирования оборудования, конструкций и материалов;

устройство площадок и навесов для приобъектного хранения оборудования, конструкций и материалов, а также площадок для укрупнительной сборки оборудования и конструкций;

устройство монтажных проемов для подачи оборудования, конструкций и узлов трубопроводов на проектные отметки

использование строительных конструкций для крепления такелажной оснастки при подъеме и перемещении оборудования и временное размещение устанавливаемого оборудования и конструкций на перекрытиях с указанием допускаемых нагрузок;

обеспечение строительной площадки электроэнергией, водо- и теплоснабжением, канализацией, сжатым воздухом, необходимыми для производства монтажных работ;

освещение строительной площадки и отдельных объектов в соответствии с установленными нормами.

Проект производства работ должен содержать:

пояснительную записку с краткой характеристикой строящегося объекта, описанием принятых методов монтажа технологического оборудования, металлоконструкций и трубопроводов, расчетами и выбором такелажных средств;

монтажный генплан объекта с нанесенными на нем путями подачи оборудования, конструкций и основных материалов, площадками для укрупнительной сборки оборудования, конструкций и узлов трубопроводов, навесами для хранения оборудования, складами кислорода, карбида кальция (ацетилен), пропан-бутана, вспомогательных материалов, источниками и линиями обеспечения электроэнергией, водой, паром, сжатым воздухом с указанием размещения грузоподъемных средств и санитарно-бытовых устройств;

схемы монтажа технологического оборудования, конструкций и трубопроводов с указанием грузоподъемных средств, конструкций выносных площадок, крепления такелажного оборудования к строительным конструкциям и др.;

позажантные планы размещения оборудования и конструкций с указанием технологической последовательности монтажа компрессоров, агрегатов, охлаждающих устройств и др.;

таблицы массы и габаритов монтажного оборудования и конструкций;

объемы монтажных работ по видам, отделениям (цехам), этапам;

объемы изготовления технологических металлоконструкций, узлов трубопроводов и нестандартизированного оборудования, выполняемых монтажной организацией;

спецификации технологического оборудования, металлопроката, труб, запорно-регулирующей арматуры, приборов автоматического контроля и управления, устанавливаемых на линиях трубопроводов (по объектам внутривозвращенного титульного списка, по отделениям и этажам);

спецификации материалов и комплектующих изделий для изготовления нестандартизированного оборудования;

спецификации вспомогательных материалов (фланцы, отводы, болты, электроды и др.); календарный график передачи в монтаж оборудования, запорно-регулирующей арматуры, основных материалов и изготовленных промышленным методом узлов технологических трубопроводов и металлоконструкций;

перечень монтажного оборудования, механизмов, приспособлений и инструментов с указанием потребных количеств;

методы и последовательность производства сварочных работ и контроль качества сварных соединений;

таблица определения трудовых затрат, составленных по ЕНиР и ВНиР с приложением укрупненных калькуляций стоимости монтажа оборудования компрессорного цеха, камер хранения, замораживания и т. п.;

совмещенный график производства строительных-монтажных работ с указанием потребности и движения рабочей силы;

локальный сетевой график производства механомонтажных работ;

перечень основных мероприятий по безопасному производству работ;

расчет технико-экономической эффективности от внедрения ППП и смету затрат на его осуществление.

Проект производства работ необходимо согласовать с генподрядчиком, заказчиком и смежными субподрядными организациями, связанными с реализацией ППП.

Проект производства монтажных работ, выполняемых в процессе реконструкции и расширения действующих предприятий, должен учитывать специфику данного предприятия и быть согласован с технической службой предприятия.

Для объектов, строительство которых осуществляется по типовым проектам, следует использовать типовые ППП с привязкой их к условиям данной строительной площадки.

Технологическая карта на монтаж сложного оборудования в зависимости от сложности монтажа должна содержать полностью или частично:

пояснительную записку с указанием монтажной характеристики оборудования, опорных и обслуживающих конструкций, узлов обязательных трубопроводов, технических условий на изготовление и поставку оборудования и технологической последовательности монтажа; указание по такелажным работам, связанным с перемещением в монтажной зоне; схему монтажа с кратким описанием технологических операций;

порядок проведения испытания смонтированного оборудования и сдачи в производство пуско-наладочных работ;

потребности в монтажном оборудовании, приспособлениях и инструменте; чертежи специальных монтажных приспособлений, предназначенных для монтажа данного оборудования и конструкций и перечень материалов для изготовления приспособлений и производства монтажных работ;

график производства работ с указанием их объемов, стоимости и потребности в рабочей силе;

калькуляцию трудовых затрат с указанием количественного и квалификационного состава бригады монтажников;

расчет количества машино-смен монтажного оборудования и механизмов, необходимых для производства работ.

Работы по разработке ППП и технологических карт на монтаж оборудования осуществляется специализированными проектно-конструкторскими организациями (службами подготовки производства) и финансируются за счет накладных расходов. Разработанная монтажно-технологическая документация должна рассматриваться и утверждаться технико-экономическим советом монтажной организации.

Требования к строительной готовности. К началу монтажа оборудования должны быть закончены работы по монтажу железобетонных конструкций, устройству стеновых заполнений, рабочих площадок, фундаментов и оснований под оборудование и металлоконструкций, каналов для прокладки трубопроводов, черных полов, а также изоляции и штукатурке стен. Помещения и фундаменты до начала монтажа освобождают от строительных лесов, опалубки и очищают от строительного мусора.

В зданиях или сооружениях, сдаваемых под монтаж оборудования, строительной организацией должны быть нанесены главные оси и высотные отметки.

Тщательной проверке подвергают при приемке фундаменты под компрессоры, компрес-

сорные и насосные агрегаты, насосы, а также закладные детали для крепления потолочных и пристенных охлаждающих батарей, подвесных и навесных воздухоохладителей, элементов каркаса подвесных путей и конвейеров, трубопроводов и др.

При монтаже каркаса подвесных путей и конвейеров на металлических консолях железобетонных колонн тщательно проверяют качество заделки металлических пластин в сборных железобетонных колоннах для приварки консолей и высотные их отметки.

Качество заделки пластин проверяют обстукиванием молотком (звук должен быть звонким, без дребезжания), высотные отметки — нивелиром или гидростатическим уровнем. На фундаментах до их сдачи под монтаж оборудования строительной организацией наносятся основные оси и фиксируются высотные отметки. Фундаменты не должны иметь раковин, трещин и других дефектов, а фундаментные болты должны иметь чистую резьбу и быть без забоин и срезов. Фундаментные болты фиксируют в процессе бетонирования с помощью шаблона или кондуктора, которым пользуются также при приемке фундамента.

Главные оси и высотные отметки на фундаментах наносят на металлических планках, забетонированных в фундаменте. При приемке готовых фундаментов проверяют качество бетона по образцам (кубикам), чистоту колодцев для установки фундаментных болтов и геометрические размеры фундамента, отверстий и закладных деталей. Проверку производят по строительным рабочим чертежам и паспорту завода-изготовителя оборудования. Отклонения от проектных размеров не должны превышать (в мм): по продольным и поперечным осям фундаментов и колодцев анкерных болтов 20, по основным размерам в плане 30, по высотным отметкам поверхности фундамента без учета высоты подливки минус 30, размерам уступов в плане минус 20, размерам колодцев в плане плюс 20, отметкам уступов в выемках и колодцах минус 20, осям анкерных болтов в плане 5, осям закладных анкерных устройств в плане 10, отметкам верхних торцов фундаментных болтов плюс 20.

Готовность фундамента к производству монтажных работ оформляют актом с приложением формуляра на него и геодезической схемы. Все замечания монтирующей организации и технадзора заказчика заносят в графу «Примечания» акта (приложение 2 СНиП III-31—74).

К моменту приемки теплоизоляционного основания под монтаж постаментного воздухоохладителя должна быть выполнена армобетонная стяжка и должно быть оставлено отверстие в основании для монтажа трубопровода слива воды из поддона воздухоохладителя.

При приемке холодильных камер и других помещений под монтаж проверяют наличие и правильность оставленных проектных отверстий в перекрытиях, стенах и перегородках для прохода трубопроводов и металлоконструкций, а также монтажных проемов, предусмотренных проектом организации строительства и проектом производства монтажных работ. Акт готовности объекта к производству монтажных работ (приложение 1 СНиП III-31—74) составляют представители строительной и монтирующей организаций в присутствии технадзора заказчика. К акту должна быть приложена геодезическая схема главных осей и реперов (высотных отметок) здания (сооружения).

Производственно-технологическая комплектация. Производственно-технологическая комплектация объекта строительства (реконструкции) всеми видами материально-технических ресурсов осуществляется на основании спецификаций на оборудование, основные и вспомогательные материалы, монтажные заготовки, монтажное оборудование, приспособления и инструменты, входящие в состав ППР, в строгом соответствии с установленными сроками ввода производственных мощностей и объектов строительства, технологической последовательностью и утвержденными графиками производства строительного-монтажных работ.

Группа производственно-технологической комплектации, входящая в состав службы подготовки монтажных работ монтажной организации, обеспечивает комплектацию объекта оборудованием заводской поставки, нестандартизированным оборудованием, металлопрокатом, трубами, запорно-регулирующей арматурой, монтажными заготовками, крепежными и вспомогательными материалами.

Обращают особое внимание на первоочередную поставку кран-балок, тельферов и лифтов, которые могут быть использованы в качестве грузоподъемных средств при монтаже оборудования, трубопроводов и металлоконструкций. Приемку технологического оборудования, запорно-регулирующей арматуры, приборов автоматического контроля и управления, монтируемых на линии трубопроводов, до начала монтажных работ осуществляют работники группы производственно-технологической комплектации на приобъектном складе (площадке для хранения оборудования) по внешнему осмотру. Передача оборудования в процессе монтажа производится по заявкам монтажной организации в соответствии с принятой в ППР последовательностью производства монтажных работ и сроками передачи оборудования в монтаж. Заказчик до передачи оборудования в монтаж обязан проверить его комплектность, наличие и полноту завод-

ской технической документации, а также устранить выявленные повреждения, поломки и другие дефекты.

Приемку оборудования в монтаж производят по внешнему осмотру без разборки его на узлы или детали.

При приемке оборудования в монтаж проверяют:

соответствие оборудования чертежам проекта;

комплектность по заводским спецификациям или упаковочным ведомостям;

отсутствие поломок, повреждений и прочих видимых дефектов;

наличие и полноту технической документации заводов-изготовителей, необходимой для производства монтажных работ;

наличие специальных приспособлений и инструмента, поставляемых заводом-изготовителем.

Приемка оборудования в монтаж оформляется актом (типовая форма ЦСУ № М-25) за подписями представителей заказчика и монтажной организации.

Одновременно заказчик передает заводскую техническую документацию (кроме паспортов на сосуды, аппараты, ведомственные органы Госгортехнадзора).

О выявленных дефектах оборудования в процессе предмонтажной ревизии, монтажа и испытания составляется акт, в котором перечисляются обнаруженные дефекты, работы, подлежащие выполнению для устранения дефектов, исполнители и сроки исполнения. Акт подписывают представители заказчика, монтажной организации и завода-изготовителя.

Спецматериалы для производства монтажных работ заказчик передает на приобъектном складе, а для изготовления нестандартизированного оборудования доставляет их в мастерские монтажных заготовок (ММЗ) монтирующей организации. Одновременно заказчик передает сертификаты на материалы. Основные материалы поставки генподрядной организации (металлопроката и трубы) передают одновременно с сертификатами на них на приобъектном складе. В целях сокращения излишних перевозок материалы следует принимать непосредственно в ММЗ монтажной организации, где осуществляется централизованное изготовление монтажных заготовок (узлов трубопроводов, блоков подвесных путей и конвейеров, элементов металлоконструкций, охлаждающих устройств, средств крепления трубопроводов и др.).

Комплектацию объектов монтажными заготовками, вспомогательными материалами поставки монтажной организации (электродами, прокладочными материалами, метизами и др.), монтажным оборудованием, приспособлениями и инструментами осуществляют

на основании спецификаций к проекту производства монтажных работ и графиков изготовления монтажных заготовок в ММЗ или на заводах металлоконструкций и монтажных заготовок.

Организация монтажных работ

Организация монтажной площадки и предмонтажная ревизия оборудования и арматуры. В соответствии с ППР осуществляют организацию монтажной площадки — комплекс производственных и бытовых зданий, площадок для временного складирования и укрупнительной сборки оборудования, узлов трубопроводов и элементов металлоконструкций, обеспечивающих нормальное производство монтажных работ на объекте строительства.

В состав комплекса входят также приобъектные ММЗ, конторские помещения для линейного персонала, бытовые помещения для рабочих (гардеробные, душевые, помещения для отдыха, приема пищи и обогрева в зимнее время), складские помещения для хранения монтажных механизмов, приспособлений, инструментов и материалов, требующих закрытого хранения, временные коммуникации и устройства для подачи электроэнергии, воды, сжатого воздуха, азотилена, кислорода к рабочим местам и др. До начала работ на территории монтажной площадки определяют опасные для работы и прохода людей зоны, последние ограждают и снабжают предупреждающими надписями.

Места производства работ, особо опасные в пожарном отношении, оборудуют противопожарными средствами, а работы выполняют в присутствии дежурного пожарной охраны строительства (предприятия). Для оказания первой медицинской помощи работающим монтажную площадку снабжают аптечками с необходимым набором медикаментов, перевязочных средств и т. п.

Предмонтажной ревизии подлежат оборудование и аппараты, находящиеся на хранении у заказчика не менее 9 мес с момента их выпуска в том случае, если монтаж их назначен не позднее чем через 6 мес после производства работ по ревизии. Оборудование и аппараты, гарантийный срок хранения которых согласно заводским техническим условиям на поставку менее 9 мес, подлежат предмонтажной ревизии в сроки, указанные в технических условиях.

Предмонтажную ревизию выполняют силами и средствами как заказчика, так и подрядной организации. В соответствии с п. 83 инструкции ЦСУ СССР «О порядке составления статистической отчетности по капитальному строительству» работы по предмонтаж-

ной ревизии включаются в объем подрядных работ.

Работы по предмонтажной ревизии оборудования выполняются монтажной организацией по отдельному договору с заказчиком.

Для производства работ по ревизии оборудования заказчик обязан передать инструкции и паспорта заводов-изготовителей на ревизуемое оборудование, а также технические условия на поставку его и смету затрат, составленную на основании единичных расценок, в которых затраты труда определены по единым и ведомственным нормам и расценкам на монтаж оборудования. Перед началом разборки оборудования необходимо тщательно промыть и протереть место разборки и около него.

Во время разборки машины на узлы и детали следует соблюдать чистоту, каждую деталь тщательно промыть и насухо обтереть, пользоваться определенными инструментами (соответствующими ключами, медными выколотками и т. п.).

В процессе предмонтажной ревизии оборудования проводят проверку на отсутствие забоин и задиров на обработанных деталях; повреждений резьб — на шпильках, болтах и гайках; рисок — на рабочих поверхностях вкладышей подшипников, а также проверку наличия люфта в подшипниках качения (в пределах допустимых норм). Тщательной проверке должны быть подвергнуты прокладки и сальниковые уплотнения, заменена при необходимости смазка подшипников. Выявленные в период предмонтажной ревизии оборудования незначительные дефекты должны быть устранены.

Предмонтажной ревизии не подвергают оборудование, поставляемое заводами-изготовителями в запломбированном виде.

Оплата выполненных работ по предмонтажной ревизии оборудования производится заказчиком по графе «Оборудование, приспособления и производственный инвентарь» сводной сметы на строительство холодильника (холодильной установки).

Изготовление монтажных заготовок (узлов трубопроводов и элементов металлоконструкций) и нестандартизированного оборудования осуществляют в центральных или приобъектных ММЗ в объемах и в сроки, предусмотренные ППР.

Способы монтажа оборудования, металлоконструкций и трубопроводов. Способы монтажа оборудования, технологических металлоконструкций и трубопроводов бывают:

в зависимости от последовательности производства строительно-монтажных работ — поточно-совмещенный и последовательный; в зависимости от организации производства монтажных работ — крупноблочный, поточ-

ный (поточно-узловой) и бесподкладочный.

Поточно-совмещенный способ производства строительных и монтажных работ является наиболее прогрессивным и экономичным и требует тщательной инженерной подготовки. Выполнение работ осуществляется по разработанному графику, согласованному со всеми строительно-монтажными организациями, участвующими в строительстве.

Последовательный способ применяют при монтаже оборудования, которое по техническим условиям может быть установлено только в законченных строительстве зданиях и помещениях, а также при незначительных объемах монтажных работ.

Крупноблочный способ обеспечивает минимальные сроки монтажа за счет поставки оборудования заводами-изготовителями в виде крупных комплектных блоков либо укрупнительной сборки на монтажной площадке до представления фронта работ для установки оборудования и коммуникаций.

Поточный (поточно-узловой) способ предусматривает специализацию бригад при монтаже одинакового оборудования (подвесные и наклонные конвейеры, подвесные монорельсовые пути, скороморозильные агрегаты и аппараты и т. п.) и способствует повышению производительности труда и качества монтажных работ.

Бесподкладочный способ выверки оборудования с помощью специальных приспособлений и устройств, выполненных в основании машин и механизмов, обеспечивает повышение производительности труда и сокращение продолжительности монтажа оборудования.

Монтаж компрессоров, компрессорных агрегатов и холодильных машин

Монтаж компрессоров, компрессорных агрегатов, поставляемых в собранном виде. Аммиачные и фреоновые блок-картерные компрессоры, компрессорные и компрессорно-конденсаторные агрегаты, ротационные компрессоры и агрегаты, агрегатированные холодильные машины, поступают на монтажную площадку в собранном виде. Монтаж их сводится к перемещению на место, установке на фундамент, выверке относительно главных осей здания, проверке установки по осям и уровню, центровке валов компрессора и электродвигателя (за исключением агрегатов и агрегатированных машин), закреплении их на фундаменте, монтаже трубопроводов, ревизии (при необходимости) и холостой обкатке компрессора. Перемещение на место и установку на фундамент производят одним из способов, предусмотренных ППР (стрел овым краном, самомонтирующимся подъемником и т. п.)

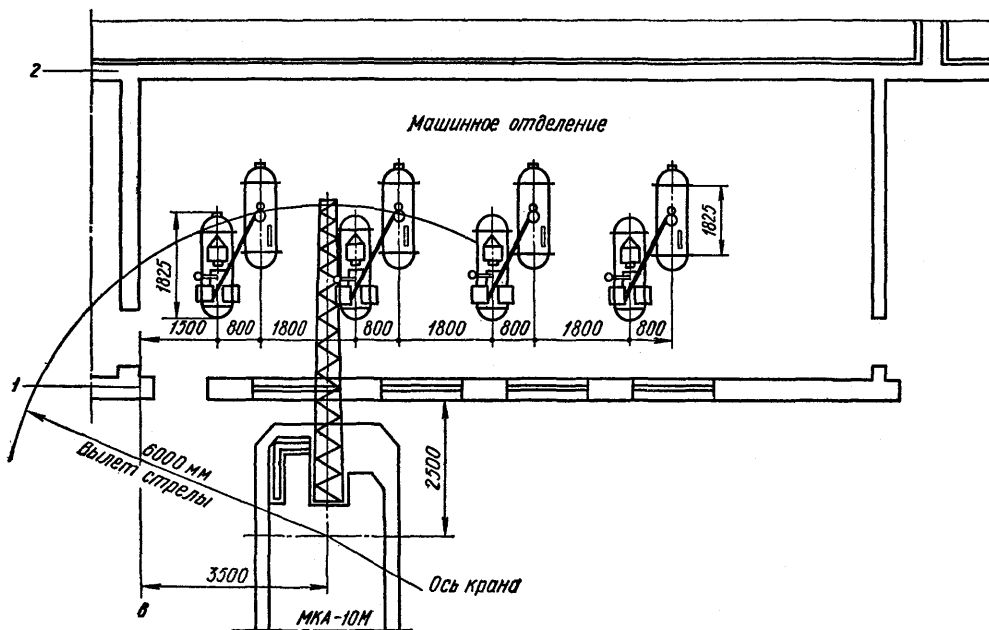


Рис. I—1. Схема монтажа аммиачных компрессорно-конденсаторных агрегатов АКАУ-45-1 поточно-совмещенным методом с помощью автомобильного крана МКА-10М.

Схема монтажа аммиачных компрессорно-конденсаторных агрегатов АКАУ-45-1 с помощью автомобильного крана МКА-10М приведена на рис. I—1.

Самомонтирующиеся подъемники грузоподъемностью 2 и 5 т конструкции Гипролегр-продмонтажа приведены на рис. I—2.

В случае поставки компрессора со шкивом, не насаженным на вал, насадку при конусной расточке производят вращением прижимной гайки, при цилиндрической расточке — по посадке, указанной в паспорте компрессора. Для предохранения подшипников от возникающих осевых нагрузок применяют несложное приспособление, состоящее из планок и стяжных болтов. Планки с одной стороны опираются через деревянную прокладку на противоположный торец коленчатого вала, с другой — на шкив. Медленно поворачивая гайки стяжных болтов, соединяющих эти планки, плавно надвигают шкив на вал. Предварительно снимают крышку картера с противоположной маховику стороны, снимают масляный насос, устанавливают в колена вала распорки для предотвращения деформаций, очищают насадочные поверхности вала и шкива, смазывают поверхность вала тонким слоем масла и укладывают на вал призматическую шпонку.

Шкивы с помощью индикаторов проверяют на биение в торцовом и радиальном направлениях (допуски приведены в табл. I—1).

Подготовка фундамента заключается в насечке поверхности для разрушения цементной пленки, что обеспечивает хорошее схватывание монолитного бетона с бетонной смесью подливки. Обнаруженные масляные пятна тщательно удаляют вырубкой. Затем на фундаменте намечают места для укладки инвентарных клиновых подкладок марки ПР или

Таблица I—1

Допуски на биение шкивов		Допуск (в мм) при диаметре шкива, мм			
		до 150	150—300	300—600	свыше 600
Характер биения	Торцовое	0,1	0,15	0,25	0,4
	Радиальное	0,05	0,08	0,12	0,25

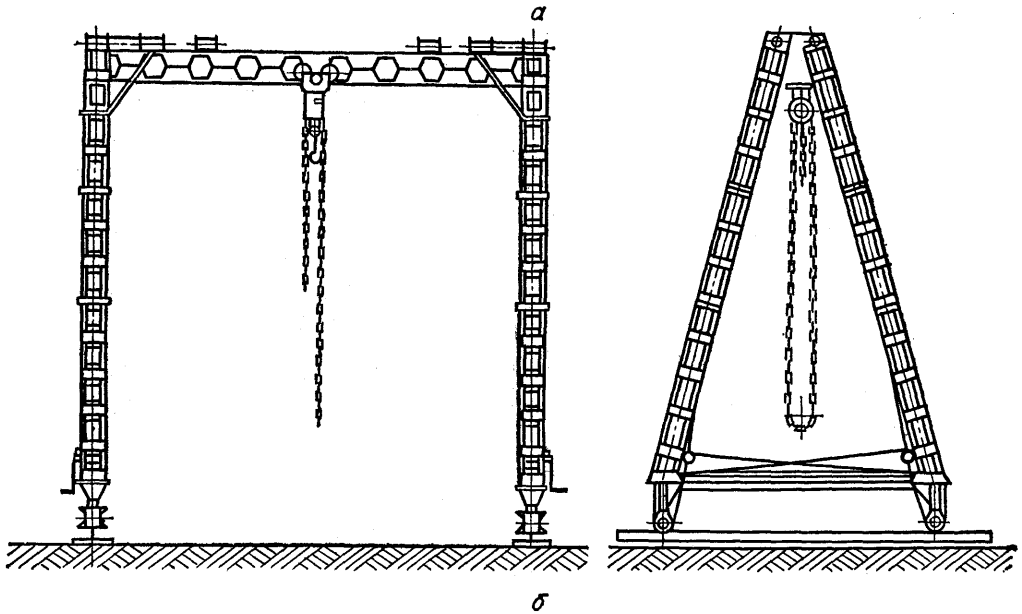
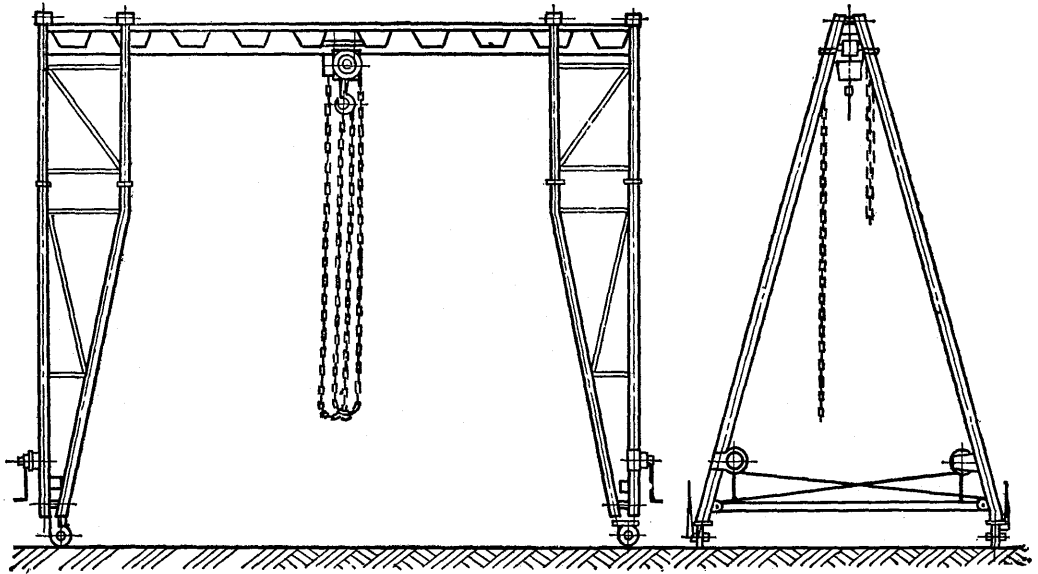


Рис. 1—2. Самомонтирующиеся подъемники конструкции Гипролегпродмонтажа грузоподъемностью:
 а — 2 т; б — 5 т.

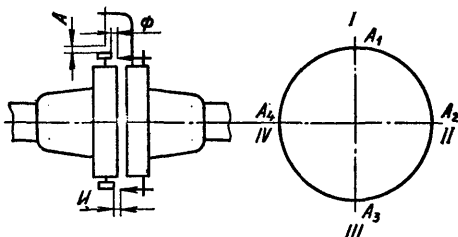


Рис. 1—3. Схема замера зазоров для определения соосности центрируемых валов;

A — радиальный зазор; Φ , $И$ — осевые зазоры.

винтовых домкратов. Размеры клиновых и плоских подкладок приведены в табл. 1—2.

Инвентарные клиновые подкладки (винтовые домкраты) после подливки удаляют, компрессор опирается непосредственно на бетон, а клиновые и плоские подкладки остаются в бетоне. Места для установки подкладок или домкратов выравнивают. Нижние подкладки должны плотно прилегать к фундаменту.

Отклонение от горизонтального положения уложенных подкладок или домкратов не должно превышать 0,5 мм на 1 м. Верхние опорные плоскости подкладок должны быть на одном уровне с допуском не более 2 мм. Этот уровень должен соответствовать проектной отметке с отклонением ± 5 мм. Высоту устанавливаемых подкладок проверяют нивелиром, гидростатическим уровнем или контрольной линейкой с брусковым уровнем.

Между поверхностью фундамента и нижней частью рамы компрессора оставляют зазор 40—80 мм для подливки.

Таблица 1—2

Размеры подкладок

Масса компрессора (агрегата, машины), т	Размеры клиновых подкладок, мм		Размеры плоских подкладок под клиновой парой, мм
	ширина \times длина	разность толщин на длине подкладок (клин)	
До 1	80 \times 120	8	90 \times 130
1—3	90 \times 150	9	100 \times 160
Свыше 3	100 \times 170	10	110 \times 180

Затем компрессор осторожно устанавливают на выверенные подкладки или домкраты, заводят фундаментные или анкерные болты, предварительно очищенные и проверенные, надевают шайбы, наворачивают гайки и совмещают в плане ось коленчатого вала с осью фундамента. Отклонение при этом допускается не более 10 мм.

Горизонтальность установки блок-картерного компрессора проверяют при помощи уровня, который устанавливают на шкив. Отклонения допускаются не более 0,3 мм на 1 м. Компрессор (агрегат, машина) считается выверенным, когда он равномерно опирается на все подкладки и встык между нижней частью картера и подкладкой не проходит щуп толщиной 1 мм. После выверки производят затяжку гаек фундаментных болтов и электроприхватку между собой плоских металлических подкладок.

При клиноременной передаче электродвигатель устанавливают на салазки и закрепляют болтами так, чтобы при надевании ремней электродвигатель можно было бы сместить в сторону компрессора примерно на 50 мм. Операции по монтажу двигателя аналогичны установке компрессора:

Регулировкой добиваются, чтобы валы компрессора и двигателя были параллельны, а торцы шкивов находились в одной плоскости. Последнее проверяют натягиванием шнура по ободам обоих шкивов. При правильной установке шнур будет касаться ободов без излома. Правильность горизонтального положения двигателя проверяют уровнем, который устанавливают на шкив. Для проверки положения в направлении, перпендикулярном оси вала, уровень устанавливают на салазки. Отклонения при этом не должны превышать 0,3 мм на 1 м.

После выверки компрессора и двигателя приступают к их подливке.

Предварительную прицентровку муфтового соединения выполняют так, чтобы пальцы, жестко закрепленные в одной полумуфте, плотно входили с надетыми на них упругими кольцами в гнезда другой полумуфты. Затем выполняют подливку фундамента компрессора и заполнение колодцев анкерных болтов электродвигателя бетонной смесью. Подливку производят при температуре воздуха в машинном отделении не ниже 5°C.

Только после подливки и отвердения бетона приступают к окончательной центровке, которую выполняют при затянутых болтах. Она заключается в достижении соосности валов компрессора и двигателя. Зазоры при центровке валов и компрессора и двигателя измеряют при помощи разных приспособлений по схеме, изображенной на рис. 1—3.

Таблица 1—3

Размеры зазоров при центровке валов компрессора и двигателя

Положение полумуфты	Угол синхронного поворота полумуфты, град	Радиальный зазор для измерения смещения осей	Осевой зазор для измерения перекоса осей	
			I замер	II замер
I	0	A_1	Φ_1	I_1
II	90	A_2	Φ_2	I_2
III	180	A_3	Φ_3	I_3
IV	270	A_4	Φ_4	I_4

Центрируемые валы синхронно поворачивают и производят замер зазоров в четырех положениях через каждые 90° поворота. Данные замеров для удобства подсчетов сводят в таблицу (табл. 1—3).

Параллельное смещение осей валов определяют по формулам

$$C_1 = \frac{A_2 - A_4}{2}; \quad C_2 = \frac{A_1 - A_3}{2}, \quad (1-1)$$

где C_1 — параллельное смещение в горизонтальной плоскости;

C_2 — параллельное смещение в вертикальной плоскости;

A_1, A_2, A_3, A_4 — радиальные зазоры, замеренные при разных положениях валов.

Величину перекоса осей валов подсчитывают по формулам

$$P_1 = \frac{I_2 + \Phi_4}{2} - \frac{\Phi_2 + I_4}{2}; \quad (1-2)$$

$$P_2 = \frac{\Phi_1 + I_3}{2} - \frac{I_1 + \Phi_3}{2}, \quad (1-3)$$

где P_1 — перекося в горизонтальной плоскости;

P_2 — перекося в вертикальной плоскости;

Φ и I — соответствующие осевые зазоры, замеренные в разных положениях.

Центровку валов считают законченной, если вычисленные по указанным формулам величины параллельного смещения осей и их перекосов не превышают отклонений, приведенных в табл. 1—4.

Таблица 1—4

Зависимость величины параллельного смещения и перекоса осей от частоты вращения вала компрессора

Частота вращения		Допустимые величины перекоса и параллельного смещения осей валов, мм	
с ⁻¹	об/мин	муфта жесткая	муфта упругая пальцевая
До 8,5	510	0,1	0,15
12,5	750	0,08	0,1
25	1500	0,06	0,08
50	3000	0,04	0,06
Более 50	>3000	0,02	0,04

В табл. 1—4 приведены допустимые величины перекоса для муфты диаметром 500 мм. При других диаметрах муфт допустимый перекося определяют по формуле

$$P = P_{\text{табл}} \frac{d}{500}, \quad (1-4)$$

где P — величина допустимого перекоса муфты другого диаметра;

$P_{\text{табл}}$ — величина допустимого перекоса по таблице для данных условий;

d — диаметр муфты, мм.

При неудовлетворительных значениях перекоса и смещения осторожно изменяют положение электродвигателя и снова проверяют. Удовлетворительные результаты заносят в монтажный формуляр.

При монтаже оппозитного компрессора следят, чтобы фундаментные болты не были залиты бетоном полностью (свободная длина болта от подошвы рамы компрессора должна составлять 180—210 мм). Установку компрессора в горизонтальной плоскости при помощи установочных винтов производят по уровням, устанавливаемым на консольный конец вала и контрольную линейку, уложенную на торцы рамы после снятия верхней крышки. Показания уровней должны соответствовать данным формуляра.

Отклонения компрессора от горизонтальности не должны превышать 0,1 мм на 1 м длины в направлении оси вала и 0,2 мм на 1 м длины в направлении оси рядов.

Бетонная подливка по высоте должна не доходить на 15—20 мм до верхнего края

желоба рамы. После затвердения бетона установочные винты на раме ослабляют и окончательно затягивают гайки фундаментных болтов усилием 400 Н (40 кгс) на плече 0,63 м (момент 252 Н·м). При этом следят за показаниями уровней, которые не должны изменяться более чем на 0,5 деления. При монтаже электродвигателя ротор насаживают на свободный конец вала до упора в бурт с помощью специального приспособления, входящего в комплект поставки. При этом обеспечивают совпадение пазов под тангенциальные шпонки на валу компрессора и на ступице ротора.

Выверку, регулировку и подливку электродвигателя производят способами, указанными ранее. При этом допускаются следующие отклонения: горизонтальность подушек 0,2 мм на 1 м; взаимное положение подушек относительно горизонта 0,4 мм на 1 м; величина воздушного зазора между расточкой статора и каждым полюсом ротора электродвигателя, замеренная над серединой полюса, не должна отличаться от средней величины воздушного зазора, указанного в паспорте, более чем на 10%.

С помощью шупа проверяют с точностью до 0,1 мм магнитный зазор между ротором и статором электродвигателя. В верхней части статора зазор должен быть меньшим, чем в нижней, на 30%, боковые зазоры должны отличаться один от другого не более чем на 10%.

Агрегаты смазки цилиндров и сальников, когда они не смонтированы на раме компрессора, устанавливают на фундамент. Проверку установки в горизонтальной плоскости производят по уровню с точностью 2 мм на 1000 мм длины. Уровень укладывают на верхней плите и проверку ведут по двум взаимно перпендикулярным направлениям.

Монтаж масляных трубопроводов осуществляют в соответствии со схемой. Трубы и детали тщательно очищают от пыли и грязи и перед установкой продувают сжатым воздухом.

По окончании монтажа систему масляных трубопроводов промывают путем прокачки масла масляным насосом в течение 1 ч (во избежание попадания масла в коренные подшипники подводящие трубки снимают) и испытывают на плотность давлением масла 600 кПа (~ 6 кгс/см²). При этом утечка масла и подсос воздуха в местах соединений не допускаются.

Компрессоры часто поступают в монтаж неопломбированными. Если при этом со дня выпуска машины не прошло 6 мес и условия хранения и транспортирования не были нарушены (определяют внешним осмотром), то машину монтируют без разборки и ревизии в том же порядке, что и опломбированную. При нарушении условий транспортирования

или истечения гарантийного срока хранения, а также при обнаружении дефектов при осмотре производят ревизию машины.

В процессе ревизии проверяют правильность сочленения узлов и деталей машины в соответствии с действующими допусками.

Ревизия коренных подшипников скольжения заключается в проверке правильности прилегания нижних вкладышей к гнездам.

Проверку производят на краску. Допуск не должен превышать шести пятен в квадрате 25 × 25 мм. В качестве краски применяют берлинскую лазурь, ламповую копоть, синьку и другие красители, разведенные на масле. Плотность прилегания также проверяют шупом: пластина 0,05 мм не должна проходить в местах прилегания.

При недостаточном прилегании производят пришабривание вкладышей к гнезду. Затем по краске проверяют прилегание шеек вала и вкладыша. Площадь прилегания должна быть в пределах 70—75% рабочей площади вкладыша. Обнаруженные неплотности устраняют пришабриванием вкладыша. При этом следят за состоянием масляных клиньев во вкладышах, которые не должны доходить до края вкладыша на 15—20 мм. Прилегание верхних вкладышей к шейке вала проверяют аналогичным образом.

Проверяют также зазор между валом и вкладышем подшипника. Величина зазора, указанная в паспорте компрессора, для шеек вала диаметром 50—300 мм приближенно равна 0,001 диаметра шейки. Замеряют зазор при помощи свинцовой проволоки диаметром 0,5—1 мм.

Тщательно проверяют, прочищают и промывают смазочные отверстия. Затяжку болтов подшипников производят одновременно с двух сторон. Зазор между торцами вкладышей и галтелями шеек в упорном подшипнике должен быть не более 0,1 мм. Для остальных подшипников — до 1 мм.

Ревизию шатунных подшипников и исправление дефектов выполняют в порядке, аналогичном ревизии коренных подшипников скольжения, с теми же допусками с разницей лишь в том, что на краску подшипник проверяют не отдельными половинками, а весь в сборе. Радиальный зазор в шатунном подшипнике должен быть не более 0,07% диаметра шейки вала, а суммарный осевой зазор не менее 0,5 мм. Зазор между верхним вкладышем и шейкой вала должен составлять 0,001 диаметра шейки вала. Этот зазор регулируют прокладками, которые устанавливают между верхней и нижней половинками подшипника.

В правильно подогнанном и нормально смазанном подшипнике при затянутых болтах шатун должен плавно падать вниз под влиянием силы тяжести. Прилегание пальца

к втулке верхней головки шатуна проверяют без поршня по краске. Зазор между втулкой и поршнем должен быть не более 0,03—0,05 мм. Зазор измеряют щупом.

При ревизии поршня проверяют поверхность поршня, особенно у кромок канавок; заусенцы удаляют. Поршневое кольцо должно входить в канавку свободно. Заедания (кольцо проверяют на поверочной плите на краску) устраняют шабровкой. Зазор между канавкой и кольцом должен быть в пределах 0,05—0,08 мм. Проверяют также зазор в замке колец, который зависит от диаметра цилиндра; его величина колеблется для цилиндров диаметром 150—300 мм от 0,8 до 1,5 мм. Проверяют и радиальный зазор, который должен быть в пределах 0,4—0,5 мм. Этот зазор измеряют щупом, вводимым между утопленным в канавку кольцом и металлической линейкой, положенной на поршень вдоль его образующей.

Промытые в керосине поршень и шатун притирают, соединяют между собой и осторожно, чтобы не повредить зеркало, опускают в цилиндр. Обжим поршневых колец при этом производят при помощи конической втулки или пружинящим хомутом. Замки колец смещают и располагают вразбегку так, чтобы между замками выдерживалось расстояние, соответствующее углу 90°. Маслослизывающее кольцо устанавливают фаской вверх.

Затем собирают подшипник нижней головки шатуна, равномерно затягивают шатунные болты, устанавливают всасывающий клапан и приступают к замеру боковых зазоров между поршнем и стенками цилиндров. Зазоры измеряют щупом в четырех положениях поршня — в верхней и нижней мертвых точках и в двух промежуточных положениях.

Места замеров должны находиться в вертикальной плоскости, проходящей через ось коленчатого вала. Абсолютные значения допустимых зазоров в зависимости от диаметров поршней должны составлять: для поршней диаметром 101—150 мм — 0,15—0,25 мм; для поршней диаметром 151—200 мм — 0,2—0,3 мм; для поршней диаметром 201—253 мм — 0,25—0,55 мм. Кроме того, величины зазоров должны быть соответственно одинаковыми во всех измеряемых положениях поршня.

Возможные перекосы устраняют шабровкой вкладывшей шатунного подшипника или втулки верхней головки шатуна. Удовлетворительные значения зазоров заносят в монтажный формуляр компрессора.

При ревизии многоцилиндровых машин проверяют массу поршней. Например, у компрессора ДАУ-80 расхождение массы поршней не должно превышать 250 г. Исходя из массы поршней устанавли-

вают их группы на коленчатом валу для выравнивания моментов. Допускаемые расхождения массы поршней монтируемых компрессоров приведены в паспортах.

Перед установкой клапанов их проверяют на плотность. При этом керосин заливают во впадины клапана и выдерживают 6—8 ч. Отсутствие характерных пятен на бумаге, на которую кладется клапан, свидетельствует о достаточной плотности. При недостаточной плотности прилегания пластины к седлу производят их притирку по месту.

Величину зазора, образующего вредное пространство, определяют по отгискам. На всасывающий клапан каждого цилиндра кладут шарики из воска диаметром 5 мм или свинцовую проволоку диаметром 2 мм и длиной 10—15 мм. Затем устанавливают на места нагнетательные клапаны, буферные пружины и крышку цилиндра. Проворачивают вручную на один оборот коленчатый вал и, вынув отгиски, измеряют их. Полученные значения вредного пространства заносят в монтажный формуляр компрессора.

Величина вредного пространства, установленная заводом-изготовителем, указана в паспорте компрессора. Для вертикальных машин в зависимости от диаметров зазор должен быть 0,5—1,5 мм.

В масляном насосе проверяют по краске зацепление зубьев и зазоры между торцом шестерни и корпусом. Этот зазор, составляющий 0,05 мм на 100 мм длины шестерни, измеряют щупом. Регулируют зазор при помощи прокладок из промасленной плотной бумаги.

Кроме того, проверяют и прочищают смазочные каналы и отверстия, а также масляные фильтры. Зазор между пластинами фильтра 0,03—0,1 мм. На всасывающей линии масляного насоса устанавливают сетчатый фильтр. Сетку располагают на высоте 10—15 мм от дна картера.

В процессе ревизии ротационного компрессора проверяют состояние пластин ротора, цилиндра и подшипников. При проверке состояния пластин ротора обращают внимание на сабельность пластин (искривление), при котором рабочая кромка по длине выпуклая, а нерабочая — вогнутая. Проверку выпуклости производят в средней части пластины.

Допускается максимальная сабельность отдельных пластин до 1,5 мм при средней величине по всем пластинам не выше 0,8 мм. Кромки пластин должны быть закруглены радиусом 1,5 мм. Замена подлежат пластины с высотой на 5 мм меньше глубины паза ротора. Минимально допустимая ширина пластины 48 мм. Незначительные дефекты рабочей поверхности цилиндра (риски, небольшие задиры) зачищают вручную и полируют. В роликоподшипниках рабочие поверхности ко-

лец и роликов должны быть чистыми, не иметь глубоких царапин и следов выкрашивания металла.

Величина радиального зазора в роликоподшипниках должна находиться в пределах, исключающих возможность касания ротора во время работы о цилиндр в нижней точке. Величина радиального зазора между барабаном и цилиндром в нижней точке должна находиться в пределах 0,19—0,24 мм. Зазор замеряют щупом через нагнетательный патрубок между ротором и цилиндром в нижней точке. Замер производят через оба нагнетательных окна, равномерно поворачивая ротор не менее чем на один оборот. Разность замеров через разные окна не должна превышать 0,02 мм. Газовые и масляные каналы цилиндра и крышек, пазы ротора, детали уплотнения и роликоподшипники очищают и продувают сжатым воздухом. Уплотняющие кольца на роторе могут проворачиваться, но не должны иметь заметных осевых и радиальных перемещений. Минимальный осевой зазор между барабаном и крышкой цилиндра должен составлять 0,1—0,15 мм, общий осевой зазор — 1,06—1,3 мм. Регулировку общего осевого зазора производят изменением толщины прокладок между цилиндром и крышками. Регулировку гарантийного зазора осуществляют за счет изменения толщины прокладок между наружной обоймой роликоподшипника и крышкой цилиндра.

В процессе ревизии оппозитного компрессора проверяют состояние поверхности шеек и щек коленчатого вала, зазоры в коренных подшипниках, расхождение щек вала, состояние поршневых колец, зеркала цилиндров и поршней, а также клапанов. Зазор во втором подшипнике от электродвигателя проверяют между шейкой вала и нижним вкладышем, а остальных — между шейкой вала и верхними вкладышами. Расхождение щек коленчатого вала на радиусе 200 мм от его оси при положении коленом вверх и вниз на первом колене от электродвигателя для четырехрядного компрессора при массе ротора 2000 кг должно составлять 0,08 мм, для второго колена — 0,06 мм, для третьего — 0,04 мм, для четвертого — 0,02 мм. Для двухрядного компрессора при массе ротора 1200 кг расхождение щек должно быть не более 0,04 мм для первого колена и 0,02 мм — для второго.

Правильность монтажа компрессора проверяют обкаткой, которая является заключительной стадией монтажа. Перед обкаткой вертикальные бескрейцкопфные компрессоры заполняют маслом. Уровень заполнения указывается в смотровом стекле. Проворачивают от руки маховик на несколько оборотов, чтобы убедиться в исправности системы смазки. При этом из концов трубок, отключенных от

внешних маслоприемных точек, должно вытекать масло. Затем трубки устанавливают на место, пускают воду в охлаждающие рубашки, включают электродвигатель и приступают к обкатке. Обкатка компрессора подразделяется на три периода: I период продолжительностью 10—15 мин, II период — 1 ч и III период — 8 ч.

Во время остановок компрессора открывают боковые крышки и проверяют работу трущихся частей компрессора. Температура нагрева их не должна превышать 40—60°C.

Если нарушений и неисправностей не обнаруживают, приступают к следующему периоду обкатки.

Обкатку блок-картерных компрессоров производят при снятых крышках и без нагнетательных клапанов. Давление масла в системе смазки не должно превышать 150 кПа (~ 1,5 кгс/см²), что регулируют перепускным вентилем, установленным на щелевом масляном фильтре.

После обкатки производят смену масла, устанавливают на место нагнетательные клапаны и крышки компрессора и освобождают на фланце нагнетательный трубопровод. Через этот патрубок происходит выброс воздуха при обкатке компрессора с нагрузкой под воздухом, которая длится 2 ч. Давление нагнетания не поднимают свыше 200—300 кПа (~ 2—3 кгс/см²).

После окончания обкатки открывают крышки, тщательно осматривают компрессор, очищают фильтры, производят смену масла, затем устанавливают на место крышки и нагнетательный трубопровод. После этого компрессор считается подготовленным к включению в холодильную схему.

Перед обкаткой ротационных компрессоров производят испытание агрегата на плотность сжатым воздухом до давления 1000 кПа (~ 10 кгс/см²). При этом запорные вентили на всасывании компрессора и после маслоотделителя закрывают. Агрегат выдерживают под этим давлением в течение 12 ч (допускаемое падение давления не более 50 кПа (~ 0,5 кгс/см²). Заливают масло в маслоотделитель до верхней кромки смотрового стекла и в сальниковую камеру через отверстие в корпусе сальника. Для того чтобы убедиться в отсутствии заклинивания пластин, прокручивают вручную ротор компрессора на два три полных оборота. Во время пуска компрессора подают воду на охлаждение, включают электродвигатель, постепенно открывают всасывающий вентиль, обращая внимание на температуру и давление всасывания и нагнетания. Давление нагнетания не должно превышать 400 кПа (~ 4 кгс/см²). В период пуска, когда масляный насос создал необходи-

мое давление масла, допускается кратковременная (не более 1 мин) работа компрессора с закрытым всасывающим вентилем.

Повышение давления масла в начальный момент пуска ввиду его низкой температуры возможно до 1000 кПа (~ 10 кгс/см²), давление масла в установленном режиме должно быть выше давления нагнетания компрессора на 100—150 кПа (1—1,5 кгс/см²). Во время обкатки следят также за температурой масла в маслоотделителе и в трубах подачи масла в подшипниковые камеры, за работой сальника, температурой охлаждающей воды. Температура масла, проверяемая на ощупь, должна быть 50—60°C, температура воды на входе в компрессор не превышать 30°C, на выходе 35°C. Нормальная работа сальника характеризуется незначительным пропуском масла по валу (не более одной капли за 3 мин). Режим обкатки подразделяется на периоды: I—3 мин; II—5 мин; III—30 мин; IV—6 ч. После окончания третьего периода обкатки полностью сменяют масло.

Обкатку оппозитных компрессоров производят в течение 24 ч, в том числе 23 ч без клапанов.

Перед обкаткой в лубрикатор и маслосборник заливают масло.

Затем пускают двигатель агрегата смазки за 5 мин до пуска двигателя компрессора. Давление масла не должно превышать 500 кПа (~ 5 кгс/см²). Проверяют также при помощи контрольных кранов поступление масла из отдельных отводов лубрикатора ко всем точкам смазки. Далее пускают воду для охлаждения цилиндров и масляного холодильника, проворачивают вал компрессора на 1 оборот и включают электродвигатель.

Режим обкатки подразделяется на периоды: I—5 мин, II—30 мин, III—6 ч, IV—23 ч, V—1 ч. Во время остановок компрессора производят осмотр, проверяют нагрев движущихся частей и устраняют замеченные неполадки. После второго периода вынимают фильтр из маслосборника и промывают в керосине.

После третьего периода полностью меняют масло, промывая систему с помощью масляного насоса (для промывки используют свежее масло).

После четвертого периода вторично меняют масло и устанавливают на место клапаны.

После окончания пятого периода обкатки производят осмотр, компрессор подготавливают к обкатке под нагрузкой с всасыванием воздуха из атмосферы. Давление нагнетания устанавливают 250—300 кПа ($\sim 2,5$ —3 кгс/см²). После окончания обкатки под нагрузкой тщательно осматривают узлы компрессора, полностью производят смену масла. Компрессор

считается подготовленным к подсоединению к холодильной установке.

Монтаж агрегатов, поставляемых в виде отдельных блоков и узлов. Турбоагрегат поставляется в виде отдельных узлов или агрегатированных транспортальных блоков, включающих турбокомпрессор с редуктором и электродвигателем, испаритель, конденсатор, промысосуд, отделитель жидкости и маслопровода. В комплект поставки входят запасные части для турбокомпрессора, редуктора, электродвигателя и маслохозяйства, а также специальный инструмент и приспособления, необходимые для производства монтажа и эксплуатации.

Монтаж турбоагрегата, поставляемого отдельными машинами и узлами, начинают с установки редуктора. Перед установкой редуктора на фундамент его укладывают на шпальную выкладку или инвентарную подставку высотой 600—700 мм для осмотра его опорной поверхности, удаления консервирующей смазки, устранения возможных повреждений и коррозии на поверхности.

Очищенную поверхность промывают керосином или соляровым маслом, затем насухо вытирают чистой ветошью или монтажными салфетками. Необработанную опорную поверхность редуктора очищают металлическими щетками до блеска, а имеющуюся краску удаляют.

С двух сторон каждого колодца анкерного или фундаментного болта редуктора на максимально близком расстоянии от него мелом намечают площадку 200 × 200 мм. Намеченные площадки углубляют в тело фундамента на 10—15 мм, смачивают 3%-ным раствором соляной кислоты и через 30 мин промывают теплой водой. В каждое углубление поочередно укладывают густой консистенции бетонную смесь — подушку, приготовленную на быстротвердеющем цементе марки 400—500 (цемент БТЦ—350 кг, песок речной промытый — 630 кг, щебень гранитный промытый крупностью не более 20 мм — 1245 кг, вода — 175 кг).

Вокруг каждой подушки устраивают опалубку, чтобы предотвратить попадание смеси в колодец. На образовавшейся подушке высотой 100—120 мм укладывают подготовленную металлическую подкладку с приваренными снизу двумя прутками диаметром 10—12 мм. Подкладку обрабатывают $\gamma 6$ с верхней стороны после приварки прутков.

Укладку бетонной смеси и выверку подкладок производят следующим образом. Укладывают и проверяют положение одной базовой подкладки по высотной отметке в горизонтальной плоскости при помощи брускового уровня 200—01 в двух взаимно перпендикулярных направлениях. Приемлемым пока-

занием является отклонение не более одного деления при повороте уровня на 180°. Устранение негоризонтальности базовой подкладки производят легким постукиванием по ней деревянной ручкой молотка. Когда бетонная смесь базовой подкладки наберет прочность не менее 25—30% от проектной (что проверяется на контрольных кубиках), производят укладку и выверку наиболее удаленных подкладок. Взаимное положение проверяют контрольной линейкой. Показания уровня, установленного на контрольную линейку, считаются результативными, если средний замер из двух показаний при повороте на 180° будет иметь отклонение менее одного деления, после чего укладывают остальные подкладки. Щуп толщиной 0,1 мм между подкладками и линейкой проходить не должен.

В теле фундамента, по его осям, заделывают разметочные скобы, на которые наносят высотные и осевые отметки. При отвинчивании всех гаек на один оборот показания стрелок индикаторов не должны изменяться более чем на 0,03 мм каждая.

Подливку редуктора и колодцев выполняют в соответствии с указаниями инструкции по бетонированию фундаментов турбокомпрессора данного типа, после чего приступают к установке турбокомпрессора. Наружные поверхности расконсервируют на шпальных выкладках по аналогии с редуктором. Замеченные следы коррозии, забоин, риски и другие дефекты, обнаруженные на обработанных поверхностях, зачищают шкуркой № 000 с машинным маслом.

Проточные полости корпуса и крышку от заводской консервации лаком не очищают, а обдувают воздухом. Нижнюю часть плиты корпуса, которую заливают бетонной смесью, очищают от краски стальными щетками на одну треть высоты.

Для придания большей жесткости опорных плит подшипников внутреннюю полость заливают бетонной смесью, предохраняя от ее попадания отверстия для анкерных болтов. Залитые плиты устанавливают в рабочее положение только после того, как бетонная смесь наберет прочность 25—30% от проектной.

Если у турбокомпрессора подшипники выносные, то перед их установкой опорные плиты подшипников проверяют так же, как у

редуктора, а обнаруженные дефекты устраняют шабровкой по контрольной плите с одновременной проверкой плотности установки шпонки в опорной плите подвижного подшипника, которую устанавливают с натягом менее 0,01 мм.

Горизонтальность в направлении, перпендикулярном к оси ротора, и соосность валов проверяют при помощи индикаторов, закрепленных на ободах полумуфт тросами.

При монтаже высокооборотных турбоагрегатов зазор между фундаментной плитой и поверхностью фундамента не должен превышать 30—50 мм.

Если турбокомпрессор работает на хладагенте, создающем совместно с маслом взрывоопасную или самовозгорающую смесь, то турбокомпрессор, трубопроводы и аппараты к нему обезжиривают четыреххлористым углеродом после окончания монтажных работ, принимая меры предосторожности.

После проведения испытания и обкатки турбокомпрессора в соответствии с заводскими инструкциями приводят в готовность систему смазки. Проверяют чистоту поверхности маслябака и в случае необходимости промывают керосином или соляровым маслом с последующей протиркой чистыми салфетками, не оставляющими ворсинок на поверхностях.

До запуска турбокомпрессора проводят предварительную промывку маслосистемы маслом только тех марок, которые рекомендованы заводскими инструкциями. Для более качественной промывки маслосистемы масло нагревают до температуры 40—60°C. Во время обкатки температура масла в подшипниках не должна превышать 65°C.

Важной характеристикой нормальной работы турбоагрегата является величина вибрации, которую замеряют на его подшипниках. Допустимые величины амплитуды приведены ниже.

Монтаж теплообменных аппаратов и устройств для охлаждения воды

Конденсаторы. Кожухотрубные и испарительные конденсаторы поставляют в собранном виде, элементные и оросительные — отдельными элементами. После проверки комплектности и приемки фундамента (опорной

Частота вращения ротора, с ⁻¹ (об/мин)	15 (900)	20 (1200)	25 (1500)	30 (1800)	40 (2400)	50 (3000)	60 (3600)	85 (5100)	120 (7200)
Допустимая величина амплитуды, мм	0,25	0,2	0,12	0,11	0,06	0,04	0,03	0,02	0,01

металлоконструкции) приступают к монтажу в соответствии с разработанным и утвержденным ППР.

Подставки, на которые укладывают горизонтальный кожухотрубный конденсатор, должны быть во избежание коррозии просмолены и покрыты битумом в месте соприкосновения с аппаратом. Горизонтальность установки конденсатора проверяют уровнем, вертикальность — по отвесу. Регулировку установки в горизонтальной плоскости производят с помощью подкладок, устанавливаемых под опорные плоскости. Допускаемые отклонения — 0,5 мм на 1 м длины. Установку элементов элементных конденсаторов выполняют снизу вверх, обеспечивая при этом тщательную подгонку соединительных штуцеров и установку прокладок. При монтаже вертикальной кожухотрубного конденсатора добиваются строгой вертикальности установки, необходимой в связи с пленочным стеканием воды по стенкам труб.

После окончания выверки конденсатора всех типов производят затяжку фундаментных болтов.

Затем приступают к ревизии, которая заключается в осмотре внутренней части горизонтального конденсатора при снятых крышках трубной системы, фланцевых уплотнительных поверхностей, штуцеров, вентилях указателя уровня и выпуска масла. Качество вальцовки труб проверяют простукиванием молотком. Если при этом нет характерного дребезжащего звука, то вальцовка признается удовлетворительной. Проверяют также проходимость труб просматриванием их с подсвечиванием с одной стороны светильником.

Конденсаторы, поставляемые опломбированными и заполненными инертным газом под избыточным давлением, ревизии не подвергаются. Кожухотрубные конденсаторы подвергают гидравлическому и пневматическому испытаниям. Гидравлическое испытание трубного пространства на прочность проводят давлением 600 кПа (~ 6 кгс/см²) в течение 15 мин. Если на манометре за это время не наблюдается падения давления, то аппарат признают выдержавшим испытания. Пневматическому испытанию подвергают межтрубное пространство кожухотрубных аппаратов и трубное оросительных и испарительных конденсаторов. Испытания производят на прочность воздухом под давлением 1800 кПа (~ 18 кгс/см²). Обычно эти испытания проводят в комплексе с другими аппаратами и трубопроводами, размещенными в машинном отделении.

До пуска в работу конденсаторы должны быть технически освидетельствованы в соот-

ветствии с § 6—3—1 «Правил устройства и безопасной эксплуатации сосудов, работающих под давлением», утвержденных Госгортехнадзором СССР 19 мая 1970 г.

Испарители. Кожухотрубные горизонтальные испарители поступают на монтажную площадку в собранном виде, панельные — отдельными узлами. Кожухотрубные испарители монтируют в последовательности, аналогичной монтажу горизонтальных кожухотрубных конденсаторов. Под опорные плоскости аппарата на фундамент или опорную металлоконструкцию устанавливают деревянные антисептированные подкладки толщиной 150 мм. Монтаж обвязочных трубопроводов и запорно-регулирующей арматуры производят с учетом толщины тепловой изоляции аппарата.

Панельные испарители устанавливают на изоляционном слое, выполненном на бетонной подушке. Под металлический бак испарителя подкладывают деревянные брусья. Затем на баке устанавливают и закрепляют мешалку, рассольные задвижки и подключают сливную трубу. Для испытания бака временно глушат все отверстия и заполняют его полностью водой. После испытания воду сливают, бак приподнимают при помощи талей или домкратов, из-под него убирают брусья, а затем опускают с последующей установкой на основание.

Горизонтальность установки бака проверяют уровнем. Допускаемые отклонения 0,5 мм на 1 м длины.

Бак испарителя может быть выполнен из железобетона. В этом случае перед монтажом испарительных секций проверяют геометрические размеры и испытывают бак наливом воды. Уровень налитой воды не должен понижаться в течение суток.

Панельные секции перед установкой на место испытывают воздухом давлением 1200 кПа (~ 12 кгс/см²). Затем при помощи тельфера, если он предусмотрен в проекте, или тали, закрепленной к изготовленным для этой цели металлоконструкциям, устанавливают в бак поочередно испарительные секции и выводят маслоспускные трубки наружу через отверстия в торцевой стенке. На секции устанавливают коллекторы и запорную арматуру, а также монтируют отделитель жидкости.

После сборки испарительные секции вновь испытывают воздухом давлением 1200 кПа (~ 12 кгс/см²) на плотность, при этом бак должен быть залит водой.

Последнее испытание производят обычно вместе с другими аппаратами и трубопроводами, размещенными в машинном отделении.

Погружные испарители, применяемые в фреоновых холодильных установках для охлаждения воды до температур, близких к 0°C , монтируют аналогично панельным.

Аппараты абсорбционной холодильной установки. При монтаже особое внимание обращают на установку аппаратов с ректификационными тарелками и желобчатыми распределителями.

Основными документами для приемки аппаратов в монтаж являются СНиП III-31-74; ОСТ 26-291-71, заводские и проектные инструкции.

Проверку правильности установки аппаратов производят с помощью гидростатического уровня по четырем точкам. Однозначное отклонение всех проверяемых тарелок (или горизонтальных плоскостей) указывает на наклон аппаратов. Тарелка считается установленной правильно, если она собрана с отклонениями, не превышающими следующих величин:

для тарелок желобчатого типа: отклонение от горизонтальной плоскости опорных деталей тарелки — 2 мм; непараллельность горизонтальных полок сегментов двух смежных тарелок и вертикальность полок сегментов с образующей корпуса — 3 мм; отклонение установки желоба от горизонтали: при длине желоба < 1 м — менее 1,5 мм, при длине желоба > 1 м — менее 1 мм на каждый метр длины, но не более 3 мм на всю его длину; отклонение верхних обрезов желобов от горизонтальной плоскости < 1 мм, а по ширине парового прохода < 2 мм.

для тарелок колпачкового типа: отклонение плоскости тарелки от горизонтали < 3 мм; отклонение верхних кромок сливных труб или перегородок < 2 мм; перекося нижнего среза колпачков относительно плоскости тарелки < 1 мм; отклонение уголков группового крепления колпачков от прямой < 2 мм; отклонение переливных труб от вертикали до 1 мм на каждые 100 мм длины трубы, но не более 5 мм на всю ее длину.

Во избежание неправильного распределения потока газ — жидкость ректификационную часть колонны устанавливают с незначительными отклонениями от вертикальной оси: для тарельчатых колонн $< 0,1\%$; для колонн с засыпными ректификационными устройствами $< 0,3\%$. До зарядки системы дистиллятом и аммиаком промывают аппараты и трубопроводы нагретым 15%-ным аммиачным раствором (до $t = 50-60^{\circ}\text{C}$).

С целью уменьшения воздействия водоаммиачного раствора на внутреннюю поверхность аппаратуры и трубопроводов в них вводят антикоррозийные вещества (хромпик, аммоний, натрий и т. п.) в количестве 0,2—0,3% от количества дистиллята.

В бромистолитиевых абсорбционных установках во избежание попадания воздуха в систему по окончании монтажных работ продувку ее проводят сухим азотом.

Устройства для охлаждения воды. При монтаже открытой капельной градирни водораспределительные желоба устанавливают так, чтобы вода равномерно вытекала из всех вырезов желобов. При монтаже оборудования вентиляторной градирни особое внимание уделяют монтажу вентиляторов серии ВГ.

Крупные вентиляторы поставляют в частично разобранном виде. Укрупнительную сборку производят до подъема вентилятора на каркас градирни.

Сборку выполняют строго по маркировке, указанной на узлах вентилятора, при помощи болтов из нержавеющей стали, входящих в комплект поставки. Сначала собирают четыре фермы, соединяя их друг с другом внизу квадратными плитами, а сверху трубчатыми связями. Затем проверяют зазор между средним патрубком и наружными кромками лопастей, который должен быть в пределах 15 мм.

Несоосность устраняют в первую очередь путем взаимного перемещения патрубка и крестовины в отверстиях для болтов, а в случае деформации каркаса при транспортировании — с помощью регулировочных болтов. Максимальное смещение листов среднего патрубка относительно внутренних кромок коллектора и диффузора не должно превышать 2 мм. Регулировку производят при снятых листах с помощью регулировочных винтов. Для смазки шестерен редуктора вентилятора применяют летом масло АК-15 («автол 18») ГОСТ 1862-51 и зимой масло АК-10 («автол 10») ГОСТ 1862-51. Для первоначального заполнения редуктора конец шланга с воронкой, вложенной в бачок, приподнимают на 0,5 м и наливают в воронку масло до тех пор, пока не появится постоянная струя масла у выхода из второго шланга, опущенного в бачок. Затем воронку надлежит вложить обратно в бачок. Для того чтобы убедиться в свободном вращении рабочего колеса, необходимо повернуть колесо вентилятора на несколько оборотов вручную.

Подъем и установку вентилятора в проектное положение производят при помощи стрелового крана. Горизонтальность проверяют с точностью до 2 мм, а затем крепят опорный каркас вентилятора к каркасу градирни. После прокручивания от карukas обкатывают вентилятор в течение 2 ч. При обкатке проверяют направление вращения вентилятора; он должен вращаться против часовой стрелки, если смотреть сверху.

Коллекторы трубопроводов охлаждающих прудов монтируют на бетонных столбиках с уклоном в сторону тушиков не менее 1%.

В тупиках устанавливают заглушку с отверстием диаметром 10—15 мм, что обеспечивает постоянную промывку труб водой и предохраняет от замерзания воды в трубах в зимнее время.

Монтаж вспомогательных аппаратов

Переохладители. Поставляют на монтажную площадку в собранном виде. Трубы переохладителя прижаты хомутами к металлоконструкциям каркаса, который опирают на фундамент. При монтаже проверяют горизонтальность установки при помощи уровня, а вертикальность при помощи отвеса. Отклонения должны быть в пределах 0,5 мм на 1 м длины.

При регулировке пользуются металлическими подкладками под опорные плоскости аппарата. Затем затягивают фундаментные болты, подводят водяные и холодильные трубопроводы. Аппарат подвергают испытанию на плотность воздухом давлением 1800 кПа (~ 18 кгс/см²).

Ресиверы. Монтируют на фундаментах, опирая на фундамент цилиндрическую часть или опорные лапы. В первом случае, если фундамент прямоугольный, под ресивер укладывают деревянные брусья с соответствующими цилиндрическими вырезами с закреплением к фундаменту хомутами из полосовой стали.

Линейные ресиверы не изолируют, а циркуляционные и дренажные подлежат изоляции. Поэтому при монтаже циркуляционных и дренажных ресиверов следует соблюдать условия, аналогичные для монтажа испарителей.

Регулировку положения ресиверов выполняют путем установки металлических подкладок под опорные плоскости. Отклонение от горизонтали не должно превышать 0,5 мм на 1 м длины, а по высоте — ± 2 мм.

К выверенному и закрепленному ресиверу подводят трубопроводы и готовят к испытаниям, которые проводят совместно с другими аппаратами, размещенными в машинном отделении. При этом линейные ресиверы подвергают испытанию давлением 1800 кПа (~ 18 кгс/см²), дренажные и циркуляционные — 1200 кПа (~ 12 кгс/см²).

Маслоотделители. Монтируют на фундаментах, бетонном полу или металлических конструкциях. При монтаже аппарата выполняют тщательную регулировку путем установки подкладок под опорные плоскости, а разность отметок проверяют гидростатическим уровнем.

При монтаже барботажного маслоотделителя необходимо обеспечить его установку таким образом, чтобы выходное отверстие

патрубка, через который подается паробразный аммиак в маслоотделитель, находилось на 125—150 мм под уровнем жидкости в аппарате. Это достигается установкой маслоотделителя так, чтобы приваренная на корпусе бобышка была на 150—200 мм ниже штуцера выхода жидкости на конденсаторе или ресивере. После выверки затягивают фундаментные болты (при установке на фундаменте) и производят подливку фундамента. При монтаже такого типа маслоотделителей обратный клапан устанавливают до маслоотделителя на вертикальном участке трубопровода, по которому транспортируется паробразный аммиак снизу вверх.

Испытание аппарата на плотность производят сжатым воздухом давлением 1800 кПа (18 кгс/см²).

Маслособиратели. Устанавливают маслособиратели непосредственно на полу, на бетонном основании или на металлической подставке. Крепление к фундаменту осуществляют болтами. При монтаже проверяют запорные вентили, установленные на аппарате, и особенно автоматический вентиль, через который выпускается масло, подводят трубопроводы, устанавливают мановакуумметр и производят испытание воздухом давлением 1800 кПа (~ 18 кгс/см²).

Отделители жидкости. Устанавливают на всасывающей линии компрессора в зависимости от принятой схемы либо в самой верхней точке здания, либо в машинном отделении. При монтаже отделителя жидкости между опорными лапами и строительными конструкциями устанавливают деревянные антисептированные прокладки толщиной 50 мм. Тщательно проверяют высотные отметки установки. Допускаемые отклонения по высоте ± 2 мм. Отделители подлежат тепловой изоляции, а поэтому расстояния в свету между ограждениями, трубопроводами и аппаратом должны быть не менее 250 мм. Аппарат подвергают испытанию на плотность давлением 1200 кПа (~ 12 кгс/см²).

Промежуточные сосуды. Монтируют в машинном отделении на бетонном фундаменте. Регулировку положения аппарата производят установкой металлических подкладок под опорные плоскости. Правильность установки проверяют с помощью отвеса и уровня. Последний укладывают на верхний фланец аппарата. Промежуточный сосуд подлежит изоляции, поэтому при монтаже его соблюдают правила, аналогичные правилам при монтаже отделителей жидкости. Аппарат подвергают испытанию на плотность давлением 1800 кПа (~ 18 кгс/см²).

Воздухоотделители. Монтируют в машинном отделении в вертикальном положении и крепят четырьмя болтами к предварительно

заделанным в стену кронштейнам из угловой или полосовой стали.

Воздухоотделители устанавливают так, чтобы горизонтальная трубка с вентиляем находилась выше столба жидкости в линейном ресивере на 150—200 мм. Жидкостные трубки, идущие от коллектора регулирующей станции к воздухоотделителю, должны быть с минимальным количеством изгибов. Подключение воздухоотделителя к всасывающему трубопроводу выполняют до отделителя жидкости, работающего на самую низкую температуру кипения хладагента. По окончании монтажа воздухоотделителя производят проверку на плотность всех трех мест его подключения к системе сжатым воздухом давлением 1200 кПа (~ 12 кгс/см²).

Монтаж воздухоохладителей и охлаждающих батарей

Воздухоохладители постаментные устанавливают на подготовленных основаниях. Воздухоохладители навесные подвешивают к закладным деталям или металлоконструкциям. Для монтажа их используют автоподъемники (на первых этажах зданий), которые оснащают съемным устройством (площадкой), закрепленной на его захватах. Могут быть применены одноэтажные подъемники конструкции Гипролегримонтажа. Менее производительным является подъем с помощью двух рычажных лебедок грузоподъемностью 1,5 т, для чего к закладным деталям крепят монтажный уголок с двумя блоками. Сборку и сварку охлаждающих батарей из секций заводского изготовления (ГОСТ 17645—72) выполняют на площадках для укрупнительной сборки оборудования и конструкций или непосредственно в холодильных камерах. Во втором случае кантователь-вращатель устанавливают в непосредственной близости от места монтажа батарей с учетом удобного размещения грузоподъемных средств. Для более надежной и точной центровки труб и уголков каркаса под прихватку применяют специальные центрирующие приспособления. Сварку половины стыков по длине окружности производят в нижнем положении, после чего батарею поворачивают на 180° и продолжают сварку другой половины стыков. Кроме полуавтоматической сварки в среде углекислого газа допускается применение ручной электродуговой сварки.

Ручную электродуговую сварку производят силой тока 100—130 А электродами типов Э-42, Э-42А или Э-46 диаметром 3 мм. Сварные стыки аммиачных батарей подвергают физическим методам контроля в соответствии со СНиП III—Г. 9—62. Для проверки качества сварных стыков используют перенос-

ный рентгеновский аппарат «РИНА-1Д». Места сварных стыков оцинкованных секций после испытания батарей на прочность и плотность защищают антикоррозийным покрытием (органосиликатным лаком ВП-30 или металлизуют цинком с помощью электрометаллизационного аппарата ЭМ-14). Охлаждающие панельные батареи поступают на монтажную площадку в зависимости от габаритных размеров в собранном виде или в виде максимально укрупненных транспортательных секций. Последние изготавливают централизованно в мастерских монтажных заготовок с максимальным использованием деталей трубопроводов, входящих в номенклатуру (СН 120—76) и поставляемых предприятиями Главного управления производственных предприятий Минмонтажспецстроя СССР.

Для резки листовой стали применяют гильотинные ножницы, для труб—станок для резки труб абразивным диском с мерительным упором марки ПДМ-75. Сверление отверстий в газовых и жидкостных коллекторах производят на одношпиндельных или радиально-сверлильных станках наибольшим диаметром сверления 55 мм с помощью кондуктора для безразметочного сверления конструкции Гипролегримонтажа. Прихватку и сварку панелей из листовой стали выполняют с помощью сварочных полуавтоматов А-547 или А-825 сварочной проволокой марки Св-08Г2С диаметром 1,0—1,2 мм в среде углекислого газа. Режим сварки: зазор 0,8—1,0 мм, сварочный ток 70—100 А, напряжение дуги 18—20 В, скорость сварки 18—24 м/ч. Прихватку производят шагом 100—150 мм с обратной стороны шва.

Сварку труб с коллектором и приварку соединительных гильз производят также в среде углекислого газа в нижнем положении. При сборке обращают внимание на то, чтобы труба диаметром 38 × 3 мм входила в гильзу диаметром 45 × 3 мм на длину, равную 50 мм. Режим сварки: диаметр электродной проволоки 1,6 мм, вылет электрода 16—18 мм, катет шва 3—4 мм, сварочный ток 150—180 А, напряжение дуги 28—30 В, скорость сварки 20—22 м/ч.

При сборке секции укладывают панель на трубный элемент, совмещая продольную ось панели с осью пятой трубы и выдерживая размер 137 мм от торца листа до оси коллектора. Устанавливают на лист сначала направляющие сварочного автомата и закрепляют их на концах сборочного стола, а затем подвижную раму с прижимными роликами таким образом, чтобы при передвижении рамы ролики двигались вдоль листа по осям труб. Автомат ТС-17 устанавливают на направляющие и закрепляют к прижимной раме. Сварку выполняют под слоем флюса АН-348-А

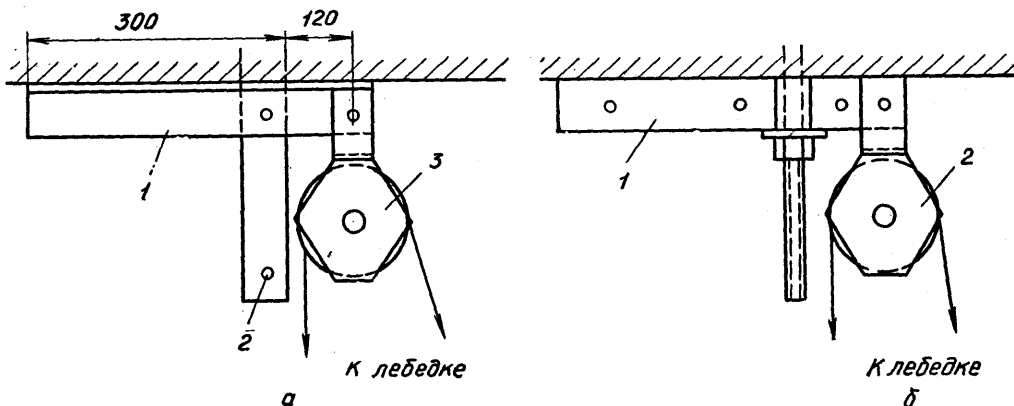


Рис. 1—4. Схема крепления блока к закладным деталям для подъема потолочных батарей:
 а — закладная деталь из полосовой стали: 1 — деталь из угловой стали 75×75×8; 2 — отверстие для крепления батарей; 3 — блок; б — закладная деталь из круглой стали: 1 — деталь из полосовой стали 80×8; 2 — блок.

или ОСЦ-45 сварочной проволокой Св-08 или Св-08А.

Режим сварки: диаметр электродной проволоки 1,2—1,6 мм, сварочный ток 180—200 А, напряжение дуги 26—28В, скорость сварки 48—52 м/ч.

Отклонение габаритных размеров панели от проектных не должно превышать по длине ± 10 мм, по ширине ± 5 мм.

Швы и основной металл в зоне сварки не должны иметь трещин, наплывов, надрезов и прожогов. Переход от наплавленного металла к основному должен быть плавным.

Испытание секций на прочность и плотность производят сжатым воздухом с помощью воздушного компрессора. При этом применяют инвентарные заглушки конструкции ВНИИмонтажспецстроя. Выдерживают секции под давлением 1200 кПа (~ 12 кгс/см²) в течение 5 мин, а затем снижают давление до 1000 кПа (~ 10 кгс/см²), производят осмотр и обмазку мыльной эмульсией сварных швов, мест установки заглушек и фланцевых соединений временного воздуховода. Секция считается выдержавшей испытание на плотность, если в течение 10—15 мин утечка воздуха и падение давления по манометру не наблюдались.

Укрупнительную сборку и сварку панельных батарей производят с помощью кантователя с ручным приводом конструкции ПИ «Промстальконструкция» и концевого упора с вращающимся приспособлением койструкции Гипролегпродмонтажа.

Перед установкой в проектное положение охлаждающие батареи подвергают испытанию на прочность и плотность по нормам гене-

рального испытания для всасывающей стороны холодильной установки.

Пристенные батареи монтируют с помощью стрелового грузоподъемного механизма (до монтажа плит перекрытий), автомобильного крана, погрузчиков, оборудованных стрелой, или приспособления конструкции А. И. Лебедева.

Правильность установки пристенных батарей проверяют отвесом и уровнем. Отклонения от вертикальности не должны превышать 1 мм на 1 м высоты батареи, а по высоте ± 10 мм проектного.

Рассолные пристенные батареи из стеклянных труб с гладкими концами изготовляют из труб диаметром 68 × 5 мм. Расстояние между опорными стойками не должно превышать 2500 мм, общая протяженность труб в батарее — 120—150 м. Крепление труб к стойкам осуществляют хомутами только на прямых участках (калачи не крепят). Шланги батарей собирают в змеевики при помощи стандартных калачей на фланцевых соединениях. Используют фланцы чугунные по ГОСТ 19694—74 и 15911—74. Опорные металлоконструкции батарей крепят к стенам или подвешивают к перекрытиям. Пристенные батареи на высоте 1,5 м от пола защищают сетчатыми ограждениями.

Смонтированные рассолные батареи подвергают гидравлическому испытанию давлением, равным 1,25 максимального рабочего давления.

Монтаж потолочных батарей осуществляют с помощью погрузчиков (на первых этажах зданий), одностоечных подъемников или ручных рычажных лебедок через блоки, закрепленные к закладным деталям (рис. 1—4).

Перед монтажом потолочных батарей тщательно проверяют правильность установки и качество заделки закладных деталей в соответствии с проектом. При подъеме батарей следят за тем, чтобы тросы лебедок выбились одинаково и батарея находилась все время в горизонтальном положении, а отдельные ее участки не прогибались. После окончания подъема проверяют горизонтальность установки батарей и затягивают окончательно гайки болтов. Съемные приспособления с блоками демонтируют.

Монтаж скороморозильных аппаратов и агрегатов

Скороморозильный гравитационный конвейерный аппарат ГКА-4. Аппарат поставляют отдельными узлами и деталями и доставляют к месту монтажа механизированным способом. Щиты камеры аппарата изготавливают на месте монтажа по чертежам завода-изготовителя с использованием поставляемой им изоляции, оцинкованной кровельной стали, лазов и люков.

До начала монтажа аппарата производят подготовку площадки, заключающуюся в устройстве термозащиты, защищенной от влаги битумом и слоем асфальта. На подготовленную площадку укладывают основание каркаса, строго выдерживая совпадение осей симметрии трех его частей, продольные расстояния между ними и совпадение по высоте уступов для торцов рам. Последнее требование выполняют с помощью подкладок, укладываемых под продольные швеллеры основания каркаса. Вокруг основания укладывают полый облицовочный кирпич так, чтобы верхняя плоскость кладки совпадала с верхней плоскостью швеллеров основания. Стыки в основании каркаса заливают цементом и битумом. К основанию каркаса с двух сторон приваривают листы поддона. Перед установкой секций охлаждающих змеевиков их подвергают испытанию сжатым воздухом на прочность и плотность.

Установку секций производят в определенной последовательности. Сначала со стороны вентилятора размещают три секции с шагом обрешетки 30 мм, затем пять секций с шагом 20 мм и 14 секций с шагом 13,5 мм. Установленные секции соединяют верхними и нижними коллекторами.

На поддон устанавливают сборные рамы, строго выдерживая расстояние между стойками 1800 мм по всей высоте грузового отсека, их строгую параллельность и вертикальность. Косынки прихватывают с помощью электросварки к рамам. Затем надежно затягивают болтовые соединения, крепящие косынки и диа-

гональные раскосы. Сборку каркаса заканчивают установкой полок (сперва верхней и нижней), выдерживая расстояние между ними 144 мм. После монтажа вентиляторов устанавливают узел ввода кареток, укрепляют листы пола грузового отсека, отбойник воздуха и ограничительные рамы. Затем монтируют агрегат привода, обеспечивая при этом вертикальность винтов, их одинаковое расстояние от первой рамы, параллельность направляющих стола с винтами. Стол должен входить с одинаковыми зазорами между приемными пластинами верхней полки, а каретка — плавно на первую полку. При установке передних и задних гребенок следят, чтобы они свободно ходили по направляющим на шарикоподшипниках, а зазор между нижними подшипниками и направляющей полкой составлял 1 мм.

При установке горизонтальных приводов обеспечивают горизонтальное и параллельное каркасу положение вала путем регулирования высоты прокладок, укладываемых под угольники гребенок. Установку узла ввода противней производят так, чтобы ось рычага ввода противней и труба с лапами были параллельны стоящей на столе каретке, а при регулировке планок на продольных толкателях и ограничителей лапы полностью должны входить противни в каретку и не входить в нее при подъеме пустой каретки. После установки ограждения узла ввода монтируют аммиачную систему в соответствии с монтажно-технологической схемой и устанавливают щиты камеры. Тщательно заделывают просвет между первой рамой и передними щитами, все уплотнения. Все подшипники кареток смазывают смазкой ЦИАТИМ-201. Опробование конвейера вхолостую производят в течение двух циклов его работы.

Скороморозильные агрегаты ФМБ и ФБМ. Агрегаты монтируют в соответствии с чертежами, соблюдая определенную последовательность. После разметки продольной оси установки скороморозильных аппаратов (обычно их устанавливают в линию) приступают к монтажу монорельса для тельфера, осуществляя крепление его к перекрытию или к балкам на основании рабочих чертежей. Затем монтируют скороморозильные аппараты. Правильность установки проверяют уровнем и отвесом, а высотные отметки — нивелиром или гидростатическим уровнем. После установки тельфера на монорельс к нему подвешивают дозатор-питатель, который передвигают вдоль линии скороморозильных аппаратов. Опуская патрубком питателя в блокообразователи, окончательно регулируют правильность установки скороморозильных аппаратов и закрепляют стойки панелей у аппаратов на полу.

После проверки аналогичным способом устанавливают подставку для дозатора. Затем монтируют металлические площадки для обслуживания агрегата и арматуры. По окончании монтажа агрегата все трущиеся детали (валики, шестерни, редукторы) смазывают и подвергают опробованию вхолостую. Проверяют и регулируют механизмы подъема и опускания днищ аппаратов, устройство для передвижения мембранных камер, легкость скольжения дозаторов по направляющим, плавность опрокидывания ковша, работу электротельферов и транспортеров. Канал, по которому циркулирует хладоноситель в скороморозильном аппарате, испытывают на гидравлическое давление 130—150 кПа ($\sim 1,3$ — $1,5$ кгс/см²).

Холодильную систему промывают и проверяют на герметичность, а затем просушивают и заполняют хладоносителем.

Роторные морозильные агрегаты. Агрегаты поставляют в собранном виде и при монтаже их устанавливают на фундаменты. После установки агрегата на фундамент и выверки в горизонтальной и вертикальной плоскостях к нему со стороны разгрузочного устройства прикрепляют передний изоляционный щит. К щиту устанавливают на фундаменте разгрузочное устройство так, чтобы его подвижной лоток находился против разгрузочной щели в щите на уровне верхней плоскости нижней морозильной плиты блок-формы с зазором 3—5 мм. Зазоры между боковыми стенками лотка и коллекторами морозильных секций должны быть одинаковыми. После проверки правильности установки разгрузочного стола в положении загрузки, а также расположения морозильных секций относительно разгрузочного стола в положении выгрузки разгрузочное устройство закрепляют на фундаменте, затем с правой стороны ротора устанавливают перегружатель так, чтобы нижняя плоскость бункера была на уровне или несколько ниже плоскости наклонного лотка, по которому происходит перемещение блоков в бункер. Перегружатель крепят болтами с одной стороны к раме аппарата, с другой — к изоляционному щиту.

В соответствии с гидравлической схемой агрегата трубопроводы гидросистемы соединяют с гидроцилиндром и гидродвигателем транспортера. Гидропроводы предварительно промывают керосином и продувают сжатым воздухом. В соответствии с холодильной схемой агрегат присоединяют к холодильной установке. Все трущиеся части механизмов поворота ротора, срыва блоков, загрузки, отсекателя, кантователя и транспортера смазывают смазкой ЦИАТИМ-221С, а механическую часть конечных выключателей — ЦИАТИМ-203. Опробование агрегата вхолостую

производят на ручном режиме, установив регулировочный винт предохранительного клапана на минимальное давление и повернув на 2—3 оборота рукоятку масляного фильтра.

Изготовление и монтаж трубопроводов

Состав и классификация трубопроводов. Монтаж трубопроводов холодильных установок осуществляется из предварительно изготовленных трубных узлов в мастерских монтажного управления. Такой метод монтажа позволяет значительно повысить производительность труда, сократить сроки ввода в действие установки и повысить качество трубопроводных работ (за счет возможности механизации и специализации резки, сварки, проверки и других процессов, а также уменьшения влияния метеорологических факторов).

Трубопроводы холодильных установок состоят из труб, деталей (отводы, тройники, седловины, переходы, заглушки и т. д.), соединений (сварных, фланцевых и резьбовых), арматуры (вентилей, задвижек, клапанов предохранительных, регулирующих и обратных), указателей уровня, кранов, конденсатоотводчиков, компенсаторов температурных деформаций, крепежа (болты, шпильки и гайки), прокладок. Выбор типа труб, деталей, а также материалов, из которых они выполнены, зависит от рабочих условий трубопроводов (давлений и температуры, а также рабочей среды).

В соответствии с рабочими условиями трубопроводы разделены на пять категорий. Трубопроводы, по которым циркулируют аммиак, бутан, пропан, этан, пропилен и этилен независимо от давления и температуры отнесены к I категории; фреоны — ко II категории; водоаммиачные растворы концентрацией до 40% — к III категории, от 40 до 60% — ко II категории, выше 60% — к I категории; водяной пар и горячая вода с рабочим давлением $\geq 1,6$ МПа (16 кгс/см²) и $t \leq 250^\circ\text{C}$ — к IV категории; азот с давлением до 1,6 МПа и рабочей температурой до 150°C — к V категории; вода и хладоносители — к V категории; трубопроводы хладагентов, соединяющие предохранительные клапаны с атмосферой, сливные, спускные, продувочные после запорных органов — к IV категории.

При изготовлении и монтаже трубопроводов различных категорий предъявляют разные требования к точности изготовления, контролю за сварными швами, испытаниям и т. п.

Изготовление узлов трубопроводов. Комплектация, изготовление и монтаж каждой линии трубопровода (линия — участок трубопровода в пределах одного отделения с пос-

тоянными рабочими параметрами) осуществляются в соответствии с изометрическими чертежами. Всю линию подразделяют на узлы, изготавливаемые в мастерской, в дальнейшем узлы монтируют на рабочем месте без разборки. В изометрическом чертеже, выполненном в виде безмасштабной схемы, показывают габариты линии, привязку к строительным осям и аппаратам, высотные отметки, арматуру, все детали, габариты трубных узлов и элементы, из которых состоят узлы. Узлы и элементы (сварное соединение патрубка с деталью) подлежат изготовлению в мастерской. Для трубопроводов наружным диаметром менее 89 мм допускается изготовление элементов при помощи гнутья.

Элементы и узлы обязательно маркируют (например, $\frac{22-1}{3}$, где в числителе первая цифра — номер линии, вторая — номер узла, а в знаменателе порядковый номер элемента).

Изготовление узлов трубопроводов в мастерских целесообразно производить для трубопроводов с $D_n \geq 45$ мм. До изготовления трубных узлов в мастерской готовят всю техническую документацию, включая изометрические чертежи по объекту; комплектуют трубы, детали, арматуру, фланцы согласно спецификации. Все подобранные материалы (трубы, детали, арматура и т. д.) раскладывают на стеллажах в специальном складе-магазине комплектно на каждую линию. Продолжительность пребывания материалов в магазине перед изготовлением трубных узлов должна быть не менее 24 ч летом и 48 ч зимой, что необходимо для выравнивания температуры материалов с температурой помещения.

Процесс изготовления элементов и узлов трубопроводов разбивают на два потока в зависимости от видов обработки (резки, сварки, гибки, разделки кромок и т. п.). Первый поток — для трубных узлов $D_y \leq 150$ мм, второй — для $D_y > 200$ мм, так как для труб $D_y \leq 150$ мм рекомендуется механическая, а для труб $D_y \geq 200$ мм — огневая резка. Кроме того, разделка кромок применяется для труб $D_y \geq 200$ мм, гибка — для труб малых диаметров.

Перед началом работы по изготовлению узлов и элементов все трубы и детали для трубопроводов I и II категории подвергают внешнему осмотру, при котором определяют их качество (отсутствие трещин, закатов, плен, глубоких рисок и т. д.) и проверяют, выходит ли данная труба или деталь из установленных допусков на разностенность и овальность с обоих концов. Кроме того, арматура, идущая на трубопроводы I категории, независимо от наличия заводских сертификатов должна про-

ходить дополнительные испытания на прочность и плотность до установки в трубном узле.

После осмотра каждая труба поступает на станок, где одновременно производится разметка и отрезка патрубков механическим (для труб $D_n \leq 159$ мм) или огнем (для труб $D_n \geq 219$ мм) способом. Одновременно на этом же станке производится разделка кромок под сварку с толщины стенки труб более 5 мм для углеродистых и более 3 мм — для легированных, а также размечаются и вырезаются места врезок; производится подготовка концов для врезок. Эти операции производят при помощи шаблонов.

При разметке трубы учитывают толщину реза: для крайних заготовок от 2 до 3 мм, для средних — от 4 до 6 мм. Допускаемые отклонения при резе под заданным углом к оси трубы не должны превышать: $D_n \leq 89$ — 0,5 мм, $D_n = 108 \div 159$ — 1 мм; $D_n \geq 219$ — 2 мм.

Гнутье труб осуществляется двумя способами: холодным для труб $D_n = 159$ мм и горячим для труб D_n до 530 мм. Трубы диаметром менее или равным 57 мм гнут на станке с ручным приводом в холодном состоянии, для труб большего диаметра — с подогревом. В настоящее время широко применяются станки для гнутья труб с обогревом токами высокой частоты.

Для трубопроводов I категории рекомендуется применять для гнутых отводов трубы с толщиной стенки больше расчетной, чтобы компенсировать утонение наружной поверхности за счет перетекания металла. Максимально допустимое утонение стенки не должно превышать 15%. Радиус гнутья по оси трубы: из углеродистой стали $R_{гн} \sim 3,1 D_n$, из легированной стали $R_{гн} \sim 4,5 D_n$.

Трубы с продольным сварным швом при гнутье следует располагать так, чтобы шов размещался по нейтральной линии, а деформация была минимальной. Допускаемая овальность сечений в изгибе не должна превышать

$$\frac{D_{н. макс} - D_{н. мин}}{D_{в. номин}} = 0,1.$$

Отклонения в перпендикулярности торца гнутого отвода к оси трубы составляют: 1 мм (при $D_n \leq 133$ мм), 1,5 мм (при $D_n = 159$ и 219 мм), 1,5 мм (при D_n от 273 до 530 мм).

Расстояние от ближайшего сварного шва до начала закругления должно превышать наружный диаметр трубы, но не быть менее 100 мм. Допускаемые расстояния между сварными швами составляют для трубопроводов I—III категорий 100 мм при $D_n \leq 159$ мм и 200 мм — при $D_n \geq 219$ мм; для IV—V категорий — 50 мм при $D_n \leq 159$ и 100 мм —

при $D_n \geq 219$. Приварка плоского фланца непосредственно к отводу для трубопроводов I—IV категории не допускается.

При сборке элементов с фланцами на конце необходимо соблюдать следующие допуски на отклонение от параллельности фланцев (на каждые 100 мм от D_n): для трубопроводов I и II категорий — 0,05 мм; III — категории — 0,10 мм; IV и V категорий — 0,20 мм.

Сборку элементов производят на специальных столах и стендах, имеющих призмы, которые центрируют патрубки и детали изготавливаемых элементов. Отрезанный и замаркированный патрубок поступает на стенд, где его стыкуют с соответствующими деталями. При этом болтовые отверстия во фланце нельзя располагать по вертикальной и горизонтальной осям.

Когда все детали будут тщательно подогнаны одна к другой на призмах стенда, их прихватывают в необходимом рабочем положении сваркой; полученный элемент маркируют в соответствии с изометрическим чертежом; после этого элемент направляют на сварку.

Для сварки элементов, состоящих из труб и деталей диаметром до 89 мм, может применяться ручная газовая сварка, для труб больших диаметров или с толщиной стенок более 3 мм — только электродуговая (ручная, полуавтоматическая и автоматическая). К сварке и прихватке элементов и узлов трубопроводов I, II, III и IV категорий допускаются сварщики, имеющие удостоверения на право ведения таких работ.

Электродуговая сварка значительно проще, качественнее и производительней газовой. Ручную электродуговую сварку выполняют преимущественно электродами Э-42 марок ОММ-5, МЭЗ-0,4, СМ-5, УМ-7 и МР-3.

Для аммиачных и пропановых трубопроводов на стороне низких температур применяют электроды Э-42М (марки УОНИ-13/45; СМ-11; УП-2 и др.); такие же электроды используют и для фреоновых трубопроводов с температурами ниже -30°C . При изготовлении элементов из труб $D_n \geq 159$ мм в механизированных мастерских рекомендуется применять полуавтоматическую электродуговую сварку под слоем флюса или порошковой проволокой.

Полуавтоматическую и автоматическую электродуговую сварку труб из малоуглеродистой и низколегированной сталей проводят с применением сварочной проволоки марок СВ-08ГА, СВ-08А и флюса марок ОСУ-45, АН348А, КВС-19.

Для получения полного провара стенки трубы автоматическую сварку ведут с зазором между кромками труб 1—1,5 мм с предварительной ручной подваркой корня шва ниточным швом при помощи электрода диаметром

3 мм. Ручная подварка первого слоя снижает эффективность указанного способа. Поэтому применяют сварку в среде защитных газов (углекислота или аргон), которая имеет ряд преимуществ перед другими способами электросварки.

Для автоматической и полуавтоматической электродуговой сварки труб применяют сварочные тракторы ТС-17 и ТС-17А, автоматы ПТ-56, головки АПС-5 и полуавтоматы ПШ-5, ПШ-54. Вращение элементов при сварке производится на различных манипуляторах и вращателях, на которых осуществляется полуавтоматическая и автоматическая сварка элементов с $D_n \geq 57$ мм.

Результаты сварки всех стыков I и II категорий записывают в журнале сварочных работ или отмечают в учетных карточках, прикладываемых к изометрическим чертежам. Перед началом сварки труб или деталей участок шириной 15—20 мм в обе стороны от стыка очищают от грязи, окалины и масла и т. п. Прихватку стыков осуществляет тот же сварщик, который будет варить шов. Количество прихваток должно быть не менее трех при диаметре до $D_n < 325$ мм и не менее четырех — при больших диаметрах. Сварку стыка следует выполнять без перерыва до полной заварки шва. Как исключение сварку можно прерывать при заполнении шва наплавленным металлом до 0,6 его толщины (при этом необходимо обеспечить медленное охлаждение металла).

Выбор метода сварки, технологического режима и материалов должен обеспечить следующие механические свойства швов: временное сопротивление металла сварного шва должно быть выше нижнего предела временного сопротивления основного металла свариваемых изделий; угол загиба для электросварки 100° , угол загиба для газовой сварки 70° ; ударная вязкость для низкотемпературных (ниже -40°C) аммиачных, пропановых и других трубопроводов должна быть не менее $3,5 \text{ кгс/мм}^2$. Рабочее место сварщика должно быть защищено от дождя, снега и ветра. Сварку при температуре ниже -10°C производить не рекомендуется.

Для облегчения ручной сварки труб любым способом и обеспечения их прямолинейности применяются роликовые штативы, опорные стойки, роликовые опоры и т. д. Допускаемое отклонение при стыковке прямолинейных участков не должно превышать 0,5 мм на 400 мм (по 200 мм по обе стороны от стыка).

Газовую сварку разрешается производить только ацетиленокислородным пламенем. Применение газов-заместителей (пропана и др.) для сварки прихватки не допускается.

При газовой сварке рекомендуется применять подкладные тальковые или керамзитовые

вые кольца. Шов накладывают на два прохода без перерыва в работе. Первый проход выполняют без присадочного материала за счет оплавления кромок. Сварку выполняют «левым способом» при строгом нейтральном пламени сварочной горелки.

Предварительно изготовленные элементы проверяют на проходимость: прямые элементы — на свет с отводами на концах; гнутые — путем протаскивания стального шара диаметром на 15% менее внутреннего диаметра трубы. Сваренные элементы собирают в узлы трубопроводов на стендах. Сначала делают напосовку и подгонку к рабочему положению, а затем прихватку.

Рекомендуемые максимальные габаритные размеры узлов, монтируемых внутри зданий $6 \times 1,5 \times 0,8$ м, вне зданий — $10 \times 2,5 \times 1,5$ м. Отклонение габаритных размеров узлов не должно превышать ± 3 мм на 1 м габарита, но не более 15 мм. После сварки узла сварщик выбивает или наплавляет у каждого стыка присвоенный ему личный номер, после чего узел маркируют.

Во время изготовления узлов необходимо оформлять соответствующую техническую документацию, фиксирующую качество работ и применяемые материалы.

При выполнении врезок, сварки штуцеров, избыток контрольно-измерительных приборов нельзя уменьшать внутреннее сечение трубы, а также вваривать их в сварные швы.

Разностенность и смещение деталей, в элементах и трубных узлах стыкуемых I и II категорий, допустима в пределах 10% их толщины. При сварке двух труб с деталями допускается излом осей не более 1,5 мм на 1 м трубопровода. При изготовлении узлов трубопроводов из труб с продольным сварным швом производят смещение шва смежной трубы на 100 мм. Для обеспечения прямолинейности труб при стыковке пользуются центровочными приспособлениями.

Укрупнение элементов в узлы производят на специальных стендах, при этом стыковка элементов выполняется согласно изометрическим чертежам. Готовый узел маркируется, как указывалось выше, отверстия закрывают деревянными или полиэтиленовыми пробками, предохраняющими трубный узел от попадания песка, грязи и пыли внутрь.

Сварные стыки элементов и узлов подвергают физическим методам контроля в зависимости от категории и видов сварных швов: для I категории поворотных сварных швов проверяют не менее 3%, для неповоротных — не менее 10%; для II категории поворотных сварных швов — не менее 2%, для неповоротных — 5%; для III, IV и V категорий поворотных сварных швов — 1%, для неповоротных — 2%.

Контроль сварных швов с толщиной стенки менее 15 мм производят с помощью рентгено- и гаммаскопии, для толщины более 15 мм — ультразвуковым способом. Узлы трубопроводов, работающие при низких температурах (ниже -40°C), под разрезанием и маслопровода турбокомпрессоров подвергают химической чистке.

Арматура в готовый трубный узел вставляется только в том случае, если он сразу поступает в монтаж; в противном случае арматуру устанавливают непосредственно при монтаже.

Монтаж трубопроводов. До укладки узлов трубопроводов осуществляют разбивку трассы, мест установки опор и подвесок, врезок в коллектора с соблюдением необходимых уклонов. На трубопроводах, ведущих к компрессору, нельзя допускать образование излишних изгибов («мешков»), т. е. мест скопления жидкости.

Разбивку выполняют при помощи струны, отвеса, линеек, угольников, нивелира и гидростатического уровня. Разбивку ведут согласно монтажным и изометрическим чертежам, в которых трубопроводы привязаны к строительным конструкциям и закладным частям опорных конструкций или местам прохода через перекрытие или стены. Сначала разбивают главную ось, а затем ответвления. После того, как будут определены отметки осей трубопровода или отметки «под низ трубы», их наносят краской на строительных конструкциях.

Монтаж трубопроводов начинают от компрессоров, насосов и аппаратов с тем, чтобы уточняющие прямые отрезки труб находились от них подальше. Сначала узлы соединяют на временных креплениях и только после выверки закрепляют для постоянной эксплуатации. Нельзя соединять незакрепленные узлы с аппаратами. Для устранения зазоров между фланцами или узлами нельзя применять нагрев или натяг.

Перед сбалчиванием фланцевых соединений в них вставляют прокладку. Прокладки из паронита рекомендуется смазывать раствором минерального масла с графитовым порошком.

При сборке фланцевых соединений соблюдают правильность расположения болтовых отверстий; головки болтов размещают с одной стороны. Затяжку болтов или шпилек делают в несколько приемов крест-накрест.

После укладки всей линии трубопровода производят сварку монтажных стыков, установку прокладок, затяжку болтов монтажных фланцевых соединений. Перед установкой компенсаторов на линию следует: на горячих (расширяющихся) трубопроводах — растянуть компенсаторы на указанную в проекте

Наибольшая длина участков трубопроводов, испытываемых пневматическим способом

D_y , мм	Предельное пробное давление, $p_{пр}$, кПа (кгс/см ²)	Наибольшая длина участка трубопроводов, м	
		внутри помещения	снаружи помещения
200	2000 (20)	100	250
200—500	1200 (12)	75	200
500	600 (6)	50	150

величину; на холодных (сжимающихся) трубопроводах — сжать на величину, указанную в проекте.

Трубопроводы для циркуляции аммиака, пропана, пропилена, этана, этилена должны быть заземлены в местах, указанных в проекте; работы по заземлению проводят до испытания трубопроводов.

В труднодоступных местах работы необходимо вести с лесов, подмостей и стремянок с соблюдением всех мер предосторожности. Опорные конструкции могут отклоняться от проектного положения в плане и по высоте на 10 мм, по уклонам $\pm 0,001$. При прокладке низкотемпературных трубопроводов необходимо обращать внимание на наличие изоляционных прокладок в опорах и местах прохода через строительные конструкции во избежание льдообразования и замерзания опор в процессе эксплуатации.

При прокладке трубопровода через строительную конструкцию необходимо в нее закладывать гильзу (отрезок трубы). Минимальная разность между наружным диаметром трубы и внутренним диаметром гильзы равна 30—50 мм.

Крепление грузоподъемных средств к строительным конструкциям производится только в том случае, если последние обладают необходимым запасом прочности.

Подготовка к испытанию смонтированных трубопроводов. Перед проведением испытания на трубопроводах должны быть установлены все бобышки, гильзы, диафрагмы и средства КиА. До испытания трубопроводов на прочность и плотность их не изолируют, так как это затруднит обнаружение неплотности и их устранение. Удаляют окалину, грат и другие загрязнения, для чего каждую линию или их соединенную группу продувают сухим сжатым воздухом или инертным газом.

Испытания трубопровода на прочность проводят в течение 5 мин пневматическим или гидравлическим способом при отключенных аппаратах и компрессорах. Величина пробного давления $p_{пр} = 1,25 p_{раб}$ макс.

Рекомендуемые максимальные длины участков трубопроводов, испытываемые пневматическим способом, приведены в табл. 1—5.

Указанные участки отсоединяют при помощи заглушек с хвостовиками. При необходимости проведения пневматических испытаний на превышенные предельные пробные давления проектом предусматриваются специальные технические условия.

Для диаметров трубопроводов более 200 мм, подлежащих прочностным испытаниям, целесообразно проводить гидравлическое, а не пневматическое испытание. Для этого проектом предусматриваются дренажные, наполнительные и воздушные штуцера с запорной

арматурой, которая после проведения испытания должна быть заглушена.

Перед испытанием на прочность необходимо убедиться в том, что арматура и средства КиА установлены правильно, все сварочные и монтажные работы закончены; продувочный газ и промывающая вода удалены; временные приспособления сняты и удалены; техническая документация на испытываемый трубопровод (журнал сварочных работ, акт проверки внутренней очистки и т. д.) проверена; запорная арматура на испытываемой линии открыта, сальники набиты, бобышки и другие закрытые врезки надежно заглушены; предупредительные знаки выставлены в местах расположения концевых заглушек; испытываемый пневматическим способом трубопровод разбит на участки.

Испытание на прочность предшествует испытанию на плотность; одно не может заменить другого. Испытание на плотность проводится только пневматическим путем. При пневматическом испытании рекомендуется применение различных пахучих средств — одорантов (например, метилмеркаптан) в соотношении 1 л жидкости на 5—10 тыс. н.м³ инертного газа или воздуха. Наиболее часто в систему добавляют фреон-12 в количестве, соответствующем повышению давления на 50—100 кПа (0,5—1,0 кгс/см²). Обнаружение течи при смеси воздуха с фреоном производится течеискателем.

Дефекты, обнаруженные при испытании на прочность и плотность, отмечают на трубопроводе и в журнале испытания. Устранение дефектов можно производить только после того, как весь газ будет выпущен из системы. Исправление дефектов сварных стыков трубопроводов путем подварки можно производить при условии, если в трубопроводе $D_y < 100$ длина трещин менее 20 мм и при $D_y > 125$ мм менее 50 мм. Во всех других случаях вырубают дефектные места и заваривают

вновь. При необходимости участок с дефектным стыком удаляют (вырезают) и на его место вваривают катушку длиной не менее 100 мм при $D_y \leq 150$ мм и не менее 200 мм при $D_y \geq 200$ мм. Кроме того, исправленные участки проверяют физическими методами контроля. Течь во фланцевых соединениях не следует устранять чрезмерным затягиванием болтов и шпилек; следует перебрать фланцевое соединение, установить причину течи (перекос фланца, дефект прокладки, попадание загрязнений и т. п.) и устранить ее.

При подтягивании болтов и шпилек на разъемных соединениях трубопроводов ручку ключа удлинять запрещается. После исправления всех дефектов составляется соответствующий акт.

Пуск и наладка холодильного оборудования, сдача его в эксплуатацию

Организационно-техническая подготовка.

В комплекс пусконаладочных работ входят: изучение технической документации; проверка соответствия проекту выполненных монтажных работ, их качества и соответствия техническим условиям; ревизия, обкатка компрессоров и другого оборудования, продувка и испытание давлением на прочность и плотность холодильных систем; освобождение холодильных установок от воздуха; наполнение систем хладагентом и хладоносителем; наладка работы всех элементов холодильной установки на холодопроизводительность — без загрузки камер холодильника и других потребителей холода продуктами; наладка работы холодильной установки в эксплуатационных условиях — с загрузкой камер холодильника и других потребителей холода продуктами; инструктаж персонала заказчика по практическим приемам правильной эксплуатации холодильной установки; составление актов и технического заключения о выполненных пусконаладочных работах с рекомендациями; ведение журнала производства пусконаладочных работ.

Все работы по наладке оборудования и пуску холодильных установок пусконаладочная организация осуществляет своими силами и средствами.

В отдельных случаях для выполнения пусконаладочных работ может быть привлечен персонал заказчика под руководством ответственных инженерно-технических работников пусконаладочной организации.

В объем технической документации, подлежащей передаче заказчику пусконаладочной организацией, входят:

1. Утвержденное проектное задание с пояснительно-расчетной запиской.

2. Рабочие чертежи проекта, включающие планы и разрезы помещений холодильной установки с нанесением оборудования и координацией размеров расположения его в отношении строительных конструкций, друг к другу и экспликацией;

установочные чертежи оборудования с координацией расположения его в вертикальной и горизонтальной плоскостях;

чертежи узлов трубопроводов, нестандартных деталей, нормалей стандартных узлов и деталей;

монтажные схемы трубопроводов с указанием подключения их к оборудованию (аммиачная, фреоновая, рассольная, водяная), диаметров труб, арматуры и экспликацией; спецификация оборудования, арматуры, трубопроводов и средств их крепления с технической характеристикой, указанием марок, ГОСТов, единиц измерения и количества.

3. Паспорта (формуляры) заводов-изготовителей на оборудование и инструкции по монтажу и пуску.

4. Рабочие чертежи на нестандартизированное оборудование, подлежащее изготовлению в мастерских монтажных заготовок.

5. Акты на скрытые работы при монтаже оборудования и трубопроводов, выполненные строительной и монтажной организациями.

Проверке соответствия проекту выполненных монтажных работ подлежат следующие их элементы:

правильность расположения оборудования в натуре согласно проекту, соответствие ТУ и правилам техники безопасности;

соответствие проекту количества, марок и производительности установленного оборудования;

правильность выполнения всего комплекса холодильной установки в целом по аммиачной (фреоновой), рассольной и водяной схемам в частности; взаимной увязки элементов холодильной установки между собой; разделения систем непосредственного охлаждения по температурам испарения; возможности взаимной заменяемости работы компрессоров на разные температуры испарения; подключения трубопроводов к аппаратам и охлаждающим устройствам.

При возникновении сомнений в доброкачественности проекта проверяют правильность расчетов по отдельным элементам оборудования (по формулам и данным сводной таблицы проекта расхода по отдельным камерам и нагрузкам на оборудование).

При проверке качества и соответствия техническим условиям выполненных монтажных работ обращают внимание на то, чтобы монтаж оборудования и трубопроводов холодиль-

ных установок был выполнен в полном соответствии с требованиями, изложенными в СНиП: III-31 — 74; III-Г. 10.2—62; III-Г.10.3—62; III-Г.9—62* («Правила производства и приемки работ по монтажу технологического оборудования, компрессоров, насосов и технологических трубопроводов»), а также согласно правилам Госгортехнадзора и правилам техники безопасности, разработанным ВНИХИ.

Помимо соблюдения общих для всего оборудования и трубопроводов правил производства монтажных работ, приведенных в указанных выше главах СНиП, проверяют выполнение следующих моментов при монтаже оборудования холодильных установок и подготовке к производству наладочных работ:

правильность монтажа трубопроводов по их технологическому назначению, сопряжение их, подключение к аппаратам и охлаждающим устройствам, недопущение жидкостных «мешков» на газовых (в особенности всасывающих) трубопроводах и газовых — на жидкостных, врезка трубок для приборов автоматического регулирования и контроля;

уклоны аммиачных и фреоновых трубопроводов (всасывающих 0,3% в сторону испарительной системы, нагнетательных — 0,2% в сторону конденсаторов; исключение составляет горизонтальный участок трубопровода от теплообменника до компрессора во фреоновых установках, который должен иметь уклон для обеспечения стока масла в компрессор в сторону компрессора);

наличие диафрагм в трубопроводах в местах подвода жидкого аммиака в батарею (вверху) у каскадных аммиачных пристенных батарей конструкции Гипромяса;

наличие деревянных прокладок на опорах под изолированными трубопроводами; прокладки должны быть изготовлены из сухого качественного дерева;

соответствие ГОСТам фланцев, установленных на аммиачных, фреоновых (ГОСТ 12831 — 67 — с выступами и впадинами), рассольных и водяных (ГОСТ 12830—67 — с соединительными выступами) трубопроводах;

правильность установки запорной арматуры в отношении движения среды под клапан (за исключением электромагнитных вентилей, в которых среда подается на клапан);

правильность установки обратных клапанов у насосов, подающих рассол или воду на большую высоту (несколько этажей);

правильность окраски трубопроводов; для аммиачных установок: аммиачных всасывающих — синий цвет, жидкостных — желтый, нагнетательных — красный; рассольных подающих и обратных — серый; водяных подающих и обратных — зеленый; для фреоновых

установок; фреоновых всасывающих — синий цвет, нагнетательных — красный, жидкостных — алюминиевая краска, рассольных — серый цвет, водяных — зеленый;

наличие стрелок на всех магистральных трубопроводах, указывающих направление движения среды;

наличие изоляции испарителей, воздухоохладителей, отделителей жидкого аммиака, циркуляционных и дренажных ресиверов в насосных системах, холодных трубопроводов (находящихся в неохлаждаемых помещениях), наличие изолированных оснований под смонтированными открытыми испарителями и воздухоохладителями;

установку дополнительной обечайки с вырезами в торце каждой трубы и колпачков в верхней части — кожухотрубных вертикальных конденсаторов, обеспечивающих равномерное поступление охлаждающей воды по всей поверхности верхней грубой решетки и обтекание водой внутренней поверхности труб конденсатора;

горизонтальность установки распределительных желобов для воды над секциями оросительных конденсаторов с промежуточным отводом жидкого аммиака и без отвода жидкого аммиака, вертикальность самих секций, а также горизонтальность установки распределительного бака для воды;

наличие и качество сальниковых уплотнений в открытых испарителях у труб для отвода масла из секций к коллектору маслособиравателя в местах их прохода через торцовую стенку бака в целях предупреждения вытекания рассола из бака;

правильность установки обратных клапанов на маслоотделителях, установленных на нагнетательных трубопроводах между компрессором и конденсатором;

плотность прилегания ребер к наружной поверхности труб в батареях из оребренных труб;

соблюдение уклонов самоциркулирующих аммиачных батарей конструкции ВНИХИ (уклон от задней части к переднему коллектору должен быть не менее 25 мм при длине батареи до 15 м и свыше 4 мм на 1 м батареи, если проектом не предусмотрены другие величины уклонов);

расположение коллекторов двухрядных аммиачных потолочных батарей с верхней подачей аммиака конструкции Гипрохолода; они должны быть расположены выше верхнего ряда труб (на 100—120 мм между осями коллектора и труб батарей) строго горизонтально и иметь внутри устройство для равномерного распределения жидкого аммиака по трубам.

При осмотре смонтированных систем непосредственного испарения хладагента в целом проверяют:

возможность параллельного питания жидким хладагентом всех охлаждающих устройств (по каждой температуре испарения и камере в отдельности) и ручной или автоматической регулировки питания;

расположение уронедержателей и напордержателей относительно расположения батарей и труб, питающих батареи хладагентом;

правильность размещения приборов автоматического регулирования температур в камерах (датчиков температур, соленоидных вентилей, фильтров перед ними), а также приборов защиты компрессоров от гидравлических ударов (дистанционных указателей уровня жидкого аммиака в аппаратах, регуляторов уровня ПРВ) и прочих приборов автоматического контроля и регулирования работы холодильной установки.

Вся система холодильной установки должна быть тщательно очищена продувкой сжатым воздухом или инертным газом и испытана на прочность и плотность давлением в соответствии с правилами техники безопасности для аммиачных и фреоновых холодильных установок.

Аммиачные системы подвергаются испытанию продувкой сжатым воздухом: на прочность — сторона нагнетания 1800 кПа (~ 18 кгс/см²), сторона всасывания 1200 кПа (~ 12 кгс/см²); на плотность — сторона нагнетания 1500 кПа (~ 15 кгс/см²), сторона всасывания 1000 кПа (~ 10 кгс/см²).

Фреоновые системы испытывают давлением инертного газа (азотом, углекислотой) или сухим воздухом на прочность и плотность: сторона нагнетания 1600 кПа (~ 16 кгс/см²) для фреона-12 и 2000 кПа (~ 20 кгс/см²) для фреона-22; сторона всасывания 1000 кПа (~ 10 кгс/см²) для фреона-12 и 1600 кПа (~ 16 кгс/см²) для фреона-22.

Рассольная система после окончания монтажных работ должна быть тщательно промыта и испытана на прочность и плотность гидравлическим давлением 600 кПа (~ 6 кгс/см²).

Ревизия и холостая обкатка компрессоров. Ревизию и холостую обкатку компрессоров выполняют в соответствии с указаниями СНиП III—Г.10.2—62 «Компрессоры. Правила производства и приемки монтажных работ». Эти виды работ входят в комплекс монтажа компрессоров. Однако в процессе подготовки к генеральному испытанию смонтированной холодильной системы и заполнению ее хладагентом и хладоносителем в состав наладочных работ заказчик может включить повторное проведение ревизии и холостой обкатки компрессоров и компрессорных агрегатов.

К началу ревизии компрессоров и холос-

той обкатки должны быть выполнены в соответствии с проектом следующие работы:

устройство чистых полов и отделочные работы в помещении компрессорного (машинного) отделения с уборкой мусора;

электромонтажные и сантехнические работы;

монтаж и опробование систем маслосмазки, водяного охлаждения и канализации;

установка всех контрольно-измерительных приборов, имеющих паспорт и клеймо проверки текущего года, удостоверяющие их исправность и точность показаний.

В процессе подготовки компрессора к обкатке выполняют следующие работы:

заполнение масляного бака, картера и камер подшипников через фильтрующие сетки и марлю до контрольных отметок на маслоуказателях; марка масла применяется в соответствии с указанием в паспорте (формуляре) завода-изготовителя;

проверку свободного вращения вала (ротора) ручным приводом на 1—2 оборота;

проверку величин линейных вредных пространств согласно указаниям в паспортах заводов-изготовителей и монтажных формулярах;

снятие клапанов и крышек цилиндров; промывку маслопроводов центральной смазки от пускового масляного насоса путем прокачки масла, минуя подшипники;

заполнение маслом от лубрикатора системы смазки цилиндров и сальников, проверку подачи масла ко всем местам смазки; проверку давления масла в системе центральной смазки (при наличии индивидуального привода масляного насоса);

проверку нормального и бесперебойного охлаждения агрегата (с обеспечением необходимых температуры и давления воды);

проверку правильного направления вращения ротора коротким включением электродвигателя;

проверку вручную срабатывания защитных устройств, если таковые имеются;

проверку затяжки резьбовых соединений. Холостую обкатку компрессоров и компрессорных агрегатов производят в последовательности, описанной выше (с. 16, 17).

При положительных результатах обкатки составляется акт за подписями представителей наладочной организации и заказчика, после чего допускается испытание компрессора под нагрузкой.

Продувка (промывка) и испытание систем холодильной установки. Продувку аммиачных систем сжатым воздухом и фреоновых азотом или углекислотой производят в целях очистки аппаратуры, охлаждающих устройств и трубопроводов от грязи и ржавчины. Продувку выполняют в направлении от верхней

части аппарата (охлаждающего устройства) к нижней.

Перед продувкой снимают с трубопроводов приборы автоматического регулирования (терморегулирующие и соленоидные вентили, фильтры, диафрагмы), отсоединяют от системы все трубки к приборам автоматики и контрольно-измерительным приборам, извлекают сетки из фильтров, проверяют плотность набивки сальников вентиля.

В аммиачных системах давление создают воздушными компрессорами, а во фреоновых — газами азота или углекислоты из баллонов с давлением 15000 кПа (~ 150 кгс/см²) через редуктор и буферную емкость. Продувку системы производят параллельно с испытанием ее давлением с тем, чтобы использовать для продувки сжатый воздух, азот или углекислоту после испытания. Испытание давлением и устранение неплотностей производят поэтапно, начиная с давления 300 кПа (~ 3 кгс/см²) и кончая 1200—1800 кПа (~ 12 —18 кгс/см²).

Продувку разветвленных систем производят сначала по частям с выключением аппаратов из продуваемой части трубопроводов (в целях предотвращения оседания в них грязи и ржавчины при первичных продувках трубопроводов), а в конце процесса испытания и устранения неплотностей в системе — всей системы в целом.

При продувке по частям один конец испытываемой части системы отсоединяют от остальной системы и заглушают временно устанавливаемым вентилем или заглушками с хвостовиками. В отсоединенной части системы создают давление, производят обмыливание соединений, выявляют неплотность в них, после чего открывают вентиль для выхода загрязненного воздуха.

Продувку можно считать законченной, если на марле, белом картоне или стекле, смоченных маслом и закрепленных против выходного отверстия воздуха, не остается загрязнений. На продувку системы составляют акт за подписями представителей наладочной организации и заказчика.

Испытывают систему давлением на прочность в течение 5 мин, после чего давление постепенно снижают до давления испытания на плотность, при котором систему выдерживают в течение 12 ч, причем в первые 6 ч происходит выравнивание температур с окружающим воздухом.

Результаты испытания на плотность считаются удовлетворительными, если в течение последних 12 ч не наблюдалось падения давления по манометру класса точности не ниже 1,5, а в сварных и фланцевых соединениях не обнаружено утечек.

По окончании испытаний сжатым воздухом

производят вакуумирование аммиачной системы. Систему выдерживают под вакуумом при остаточном давлении 5,3 кПа (~ 40 мм рт. ст.) в течение 18 ч с фиксированием давления через каждый час. Повышение давления в первые 6 ч допускается до 50%, в остальное время вакуум должен оставаться постоянным. Испытания и продувку фреоновых систем производят сухим инертным газом (азотом, углекислотой). Фреоновые установки, работающие на фреоне-12, испытывают на плотность (герметичность) давлением 1 МПа (10 кгс/см²) сторону всасывания и 1,6 МПа сторону нагнетания. Установки, работающие на фреоне-22, испытывают давлением 1,6 МПа (сторона всасывания) и 2 МПа (сторона нагнетания).

Установки, работающие при давлении ниже атмосферного, подвергают также испытанием вакуумом.

Продолжительность испытания фреоновых установок избыточным давлением и под вакуумом, а также технические условия аналогичны продолжительности испытания и техническим условиям для аммиачных установок.

Затем систему испытывают парами фреона. Плотность соединений проверяют электронным течеискателем или галонидной лампой.

Промывку рассольной и водяной систем производят водой. Промывку считают законченной, если из системы начинает выходить чистая вода. На промывку рассольной системы составляют акт по форме, аналогичной акту на продувку системы.

Испытание на прочность и плотность рассольной системы производят давлением 600 кПа (~ 6 кгс/см²) в течение 10 мин, а систем с охлаждающими батареями из стеклянных труб — давлением 350—400 кПа ($\sim 3,5$ —4 кгс/см²) в течение 20 мин. Падение давления и наличие течи в соединениях не допускаются.

Наполнение системы хладагентом и хладоносителем. Наполнение систем холодильных установок хладагентом и хладоносителем производят после полного окончания всех строительных и монтажных работ, испытания на холостом ходу компрессоров, насосов, вентиляторов, испытания на прочность и плотность всех аппаратов, охлаждающих устройств и трубопроводов.

Подготовку к наполнению и процесс наполнения производят в соответствии с «Правилами техники безопасности на аммиачных холодильных установках» (изд. 5-е, переработанное и дополненное, 1967) и «Правилами техники безопасности на фреоновых холодильных установках» (изд. 2-е, переработанное и дополненное, 1973).

Зарядку холодильной установки начинают с рассольной системы. Рассол (водный раствор солей хлористого натрия или хло-

ристого калция) готовят в баках и пере-
мещают его барботированием воздуха при да-
влении 200—300 кПа ($\sim 2\text{—}3$ кгс/см²) от воз-
душного компрессора или при помощи цир-
куляционного рассольного насоса.

Концентрацию рассола проверяют ареомет-
ром. Для замедления коррозийного дей-
ствия рассолов добавляют на 1 м³ рассола
30 кг каустической соды и 20 кг двуххромо-
кислого калия или 160 г гексаметафосфата.
Количество рассола, необходимого для запол-
нения системы, определяется суммой емкостей
испарителей, трубопроводов и охлаждающих
устройств. Приготовленный очищенный рас-
сол требуемой концентрации направляют при
помощи рассольного насоса в систему, из ко-
торой по мере наполнения удаляется воздух
через воздухопускные краны.

Перед наполнением системы аммиаком ее
предварительно освобождают от воздуха с
помощью аммиачного компрессора. Для это-
го открывают все вентили в системе кроме тех;
которые имеют сообщение с атмосферой. За-
порный вентиль на нагнетательной стороне
компрессора закрывают, а фланец отсоеди-
няют от фланца компрессора (для выброса
отсасываемого воздуха из системы).

Перед началом отсоса воздуха из системы
извлекают сетку из корпуса грязевика, уста-
навливаемого у компрессора на всасывающем
патрубке. Обматывают ее несколькими слоями
редкой ткани, смоченной маслом, и вновь
вставляют ее в корпус грязевика для предот-
вращения попадания грязи в цилиндры ком-
прессора.

Перед заполнением аммиаком (количество
определено проектом) систему тщательно ва-
куумируют до устойчивого остаточного да-
вления 13,3 кПа (~ 100 мм рт. ст.). Вакууми-
рование производят аммиачными компрес-
сорами с выбросом воздуха наружу через шту-
цер на нагнетательном коллекторе. Откры-
вают все вентили на магистралях и аппаратах
и закрывают нагнетательные вентили на ком-
прессорах, с помощью которых отсасывают
систему. Перед заполнением проверяют сер-
тификат на аммиак, который должен удовле-
творять требованиям ГОСТ 6221—70 и содер-
жать не более 0,2% влаги. Заряжают систему
аммиаком через наполнительный вентиль ре-
гулирующей станции. Баллоны с аммиаком
проверяют, взвешивают (до и после их опо-
рожнения), устанавливают в наклонное
положение вентилем вниз и присоединяют
к штуцерам наполнительного коллектора по-
средством трубок диаметром 10 × 2 или
14 × 2 мм с приваренными ниппелями и на-
кидными гайками.

После подключения баллонов к наполни-
тельному коллектору на наполнительном тру-
бопроводе открывают регулирующие и запор-

ные вентили от регулирующей станции, вен-
тили на аммиачных баллонах и производят
слив аммиака в ближайший испаритель или
камеру с батареями непосредственного ох-
лаждения до выравнивания давления в испа-
рителе или батареях камеры и баллонах.

Дальнейшее наполнение производят путем
отсоса из испарительной системы паров ам-
миака компрессором, нагнетания и сжижения
их в конденсаторе и слива в линейный ресивер
(ресиверы). Для этого компрессор и конден-
сатор подготавливают к работе под нагрузкой
и при пуске обеспечивают подачу охлаждаю-
щей воды в рубашки цилиндров компрессоров
и конденсаторов.

Сначала наполняют аммиаком аппараты
(койденсаторы, испарители, ресиверы), за-
тем заполняют батареи непосредственного
испарения в камерах и жидкостные трубопро-
воды. Степень заполнения жидким аммиаком
аппаратов определяют визуально — по обме-
рзанию (отпечатаванию) меевиков охлаждаю-
щих устройств, секций (кожухов) испарителей,
сигнальных труб (у изолированных аппара-
тов — отделителей жидкости, промсосудов).

При наполнении системы аммиаком из
баллонов степень заполнения им аппаратов и
устройств охлаждения определяют также ко-
личеством вдушенного в данный аппарат ам-
миака, которое контролируют взвешиванием
баллонов.

Наполнение аппаратов и охлаждающих
устройств аммиаком производят последова-
тельно (по одному аппарату) и постепенно,
выявляя по запаху и индикаторной бумаге
пропуски аммиака в соединениях, которые
немедленно устраняют. При больших утечках
аммиака немедленно прекращают наполне-
ние, отсасывают (при надобности) аммиак
из аппарата (батарей), устраняют неисправ-
ности, отсасывают воздух, после чего продла-
жают наполнение.

По мере заполнения системы аммиаком
для более интенсивного отсасывания, а сле-
довательно, и зарядки подключают постепен-
но остальные компрессоры, которые одновре-
менно с заполнением работают на охлаждение
камер.

Наполнение аммиаком крупных холодиль-
ных установок производят из железнодорож-
ных или автомобильных аммиачных цистерн.
Цистерну подают возможно ближе к машин-
ному отделению холодильника, подклинива-
ют башмаками (железнодорожную), ограждают
средствами, исключающими наезд на нее како-
го либо транспорта, и переносными предупре-
дительными сигналами.

Подключению и зарядке аммиака из цис-
терны предшествует подготовка, заключаю-
щаяся в осмотре и приемке цистерны с состав-
лением соответствующего акта, прокладке

временного сливного трубопровода из катаных труб диаметром $57 \times 3,5$ мм, на котором устанавливают манометр и два запорных вентиля. Сливной трубопровод присоединяют с помощью гибкого резинового шланга к вентилю на цистерне диаметром 80 мм, на верхней кромке которого выбита буква «ж» (жидкостный).

Окончание полного слива определяют по падению давления в цистерне и оттаиванию жидкостного трубопровода. При частичном сливе количество оставшегося аммиака определяют по показателю уровня аммиака на цистерне.

Технология слива аммиака из цистерны и заполнения им системы холодильной установки аналогична описанной выше при заполнении системы из баллонов.

Схемы присоединения аммиачных цистерн и баллонов к холодильным системам приведены на рис. 1—5.

Перед наполнением фреоном систему полностью освобождают от влаги. Фреон-12 в соответствии с требованиями ГОСТ 8501—57 должен содержать влаги не более 0,0006%, фреон-22 по ГОСТ 8502—57 не более 0,0025%.

В целях удаления паров влаги, содержащейся в воздухе, из системы после освобождения ее от инертного газа отсасывают воздух при помощи вакуум-насоса до остаточного давления 1,33 кПа (~ 10 мм. рт. ст.), при указанном остаточном давлении отсос производят в течение 3—4 ч под вакуумом, систему выдерживают в течение 24 ч.

Перед заполнением системы фреоном в испаритель подают масло. Зарядку маслом производят через вентиль манометра испарителя: трубопровод манометра отключают от вентиля и к нему подключают временный наполнительный трубопровод, заполненный маслом; другой конец наполнительного трубопровода опускают в бак с маслом, которое под действием атмосферного давления поступает в вакуумированную полость испарителя. При наполнении маслом следят, чтобы воздух не попал в систему через наполнительную трубу; для этого конец трубы опускают на 100—150 мм ниже уровня масла в баке. Снятие трубы из бака выполняют при закрытом вентиле на испарителе. Количество заряжаемого масла предусмотрено проектом или определяется заводом-изготовителем.

Наполнение испарителя фреоном производят с помощью медной трубки или шланга из маслобензостойкой резины, испытанных соответствующим давлением, через наполнительный вентиль на испарителе при закрытых вентилях на жидкостном трубопроводе от конденсатора к регулирующей станции. Перед наполнением фреоном пускают воду или рассол на испаритель.

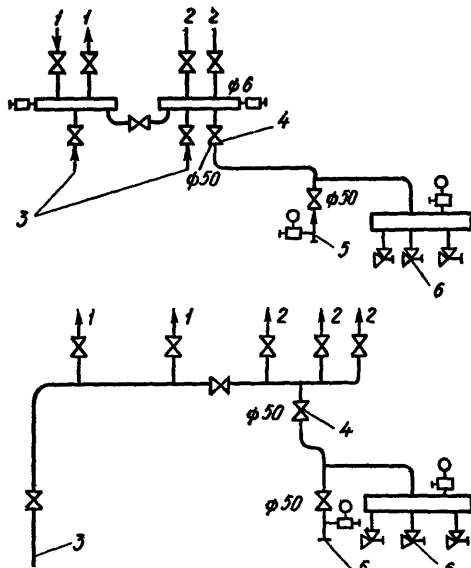


Рис. 1—5. Схемы присоединения аммиачной цистерны и баллонов к холодильной установке:

1 и 2 — жидкостные трубопроводы холодильных камер; 3 — жидкостной трубопровод от конденсатора; 4 — запорные вентили, пломбируемые в закрытом положении; 5 — жидкостная магистраль от цистерны; 6 — вентили для присоединения аммиачных баллонов.

После зарядки маслом давление в испарителе повышается. При давлении 250 кПа ($\sim 2,5$ кгс/см²) приступают к заполнению системы фреоном. Если давление в испарителе не поднялось до этой величины, первоначальное наполнение производят газообразным фреоном; баллон с фреоном устанавливают в вертикальное положение вентилем вверх.

При повышении давления в испарителе до 350—400 кПа ($\sim 3,5$ —4 кгс/см²) пускают воду в конденсатор и охлаждающую рубашку компрессора, открывают нагнетательный вентиль на трубопроводе у компрессора, вентили на всасывающем трубопроводе, включают компрессор и производят отсос фреона из испарителя в конденсатор, постепенно и осторожно открывая всасывающий вентиль у компрессора. При понижении давления в испарителе до 250 кПа останавливают компрессор, не прекращая подачу воды в конденсатор и испаритель, продолжают наполнение системы под давлением фреона в баллоне и вновь пускают компрессор при повышении давления в испарителе до 350—400 кПа ($\sim 3,5$ —4,0 кгс/см²).

Нормы заполнения аппаратов и охлаждающих устройств жидким хладагентом

При наполнении баллоны взвешивают до и после опорожнения. Количество фреона, подлежащее вводу в систему, определяется при проектировании или указано в паспорте машины.

В течение всего процесса наполнения системы фреоном, начиная с первоначального впуска его в систему, проверяют ее на утечку фреона галоидной лампой или течеискателем и при выявлении неплотностей в соединениях немедленно устраняют их, приостанавливая при необходимости процесс наполнения.

Нормы заполнения аппаратов и охлаждающих устройств жидким хладагентом приведены в табл. I—6.

Пуск и наладка работы холодильной установки на холодопроизводительность. Пробный пуск холодильной установки производят для определения готовности ее к сдаче в эксплуатацию. При пробном пуске производят наладку и проверяют работу компрессоров, аппаратов, устройств охлаждения, запорно-регулирующей арматуры, средств автоматического контроля и управления. Перед пуском установки открывают все вентили на магистральных трубопроводах, за исключением всасывающего на компрессоре и регулирующего на трубопроводе подачи жидкости в испарительную систему. Обеспечивают подачу воды в охлаждающую рубашку компрессора и на конденсатор. После набора оборотов постепенно открывают всасывающий вентиль.

После постепенного полного открытия всасывающего вентиля при сухом ходе компрессора (всасывающая сторона цилиндров должна быть сухой без признаков отпотевания) и некотором нагреве нагнетательной стороны компрессора поочередно включают подачу жидкого аммиака в камеры или испарители путем открытия регулирующих вентилях, которое производят постепенно в пределах от $\frac{1}{8}$ до $\frac{1}{4}$ оборота шпинделя до достижения в данной испарительной системе требуемого перепада температур (разности температур окружающей среды и испарения хладагента или хладоносителя), определяемой проектом.

В процессе наладки холодильных установок добиваются получения оптимальных режимов их работы.

При наладке работы холодильных установок в эксплуатационных условиях с загрузкой камер холодильника грузами проверяют правильность размещения грузов в камерах и поддерживают температуру в камерах согласно указаниям в проекте.

В процессе наладки ведут журнал, в который заносят все данные, характеризующие работу холодильной установки, и условия, в которых производилась наладка.

В журнал заносятся следующие технологические параметры работы установки: темпера-

Оборудование	Хладагент	Объем заполнения, %
Испарители		
кожухотрубные	Аммиак	80
вертикальнотрубные	»	80
змеевиковые и панельные	»	60
Батареи для охлаждения воздуха		
в насосных схемах с верхней подачей	»	30
с нижней подачей	»	70
в безнасосных схемах змеевиковые и панельные	»	60
вертикальнотрубные	»	80
Воздухоохладители		
в насосных схемах с верхней подачей	»	50
с нижней подачей	»	70
в безнасосных схемах	»	70
Морозильные плиточные аппараты	»	80
Конденсаторы		
кожухотрубные, оросительные	»	Полный объем реверсивной части обечайки
оросительные, элементные, противоточные двухтрубные, испарительные	»	Полный объем сборника жидкого аммиака
Ресиверы		
линейные	»	50
циркуляционные (горизонтальные и вертикальные)	»	30
дренажные		
Промежуточные сосуды в установках двухступенчатого сжатия		
вертикальные	»	30
горизонтальные	»	50
Отделители жидкости, не имеющие общего уровня с испарительной системой	»	10
имеющие общий уровень с испарительной системой	»	30

Продолжение

Оборудование	Хладагент	Объем заполнения, %
Маслоотделители барботажного типа	»	30
Испарители кожухотрубные змеевиковые	Фреон-12 или фреон-22	80
Батареи для охлаждения воздуха	То же	35
затопленные	»	50
незатопленные	»	20
Конденсаторы элементные и кожухотрубные	»	15

Примечание. Объем заполнения переохлажденных, трубопроводов и коллекторов принимают за 100%.

тура испарения хладагента по каждой температуре испарения; температура и давление во всасывающих и нагнетательных трубопроводах каждого компрессора; температура конденсации хладагента; температура подаваемой и отходящей от конденсатора воды; температура воды в источнике водоснабжения; температура воды, отходящей из охлаждающих рубашек цилиндров каждого компрессора; давление и температура масла в каждом компрессоре; температура и влажность наружного воздуха; температура и влажность в каждой камере.

В журнале фиксируются условия загрузки и выгрузки продуктов по каждой камере с указанием: количества загруженных и выгруженных продуктов; времени загрузки и выгрузки (дата и час); начальной и конечной температуры продуктов.

В журнале также записывают все отклонения от нормальных условий работы холодильной установки с указанием времени и принятых мер к устранению их.

Перечисленные параметры и приведенные выше условия загрузки и выгрузки грузов записывают в журнал каждые 4 ч (в течение всего срока наладки работы холодильной установки) с указанием даты и времени занесения каждой записи. Журнал ведут ответственные представители заказчика и наладочной организации.

Сдача и приемка холодильной установки в эксплуатацию. После окончания пробного пуска холодильной установки с загруженными продуктами и достижения проектных показателей в течение одного-двух циклов замораживания продуктов холодильную установку сдают в эксплуатацию.

К документам сдачи-приемки холодильной установки должны быть приложены акты: приемки оборудования в наладку пусконаладочной организацией от заказчика; выявленных недостатков в проекте (при наличии таковых);

проверки соответствия проекту и техническим условиям выполненных монтажных работ;

продувки (промывки), испытания на прочность и плотность систем холодильной установки и компрессоров;

ревизии (при надобности), обкатки компрессоров и остального механического оборудования;

вакуумирования систем;

наполнения систем хладагентом и хладоносителем;

наладки работы холодильной установки на холодопроизводительность с приложением журнала работы установки в процессе наладки;

наладки работы холодильной установки в эксплуатационных условиях с загрузкой камер продуктами с указанием достигнутых проектных показателей: по холодопроизводительности установки, производительности камер замораживания, пропускной способности камер охлаждения, емкости камер хранения с приложением журнала производства работ.

МОНТАЖ И НАЛАДКА МАЛЫХ ХОЛОДИЛЬНЫХ МАШИН

Подготовка к производству монтажных работ

Требования к размещению холодильного оборудования. Размеры машинного отделения или помещения, в котором устанавливаются малые холодильные агрегаты, по условиям безопасности определяются из расчета не менее 1 м³ на каждые 0,5 кг фреона. Кроме того, при установке агрегатов с воздушным охлаждением конденсатора объем машинного отделения должен составлять не менее 17,5 м³ на 1 кВт суммарной холодопроизводительности машин.

Если это условие невыполнимо, то помещение должно быть оборудовано приточно-вытяжной вентиляцией. Производительность приточного вентилятора выбирается из расче-

та не менее 0,25 м³/с на 1 кВт холодопроизводительности машин.

Размеры помещений, в которых устанавливаются сборно-разборные камеры, для обеспечения возможности монтажа должны превышать габаритные размеры камеры не менее чем на 1,0—1,2 м с каждой стороны. Высота помещения не менее 2,8 м, высота дверных проемов не менее 2 м. Температура окружающего воздуха в машинном отделении или в помещении, где устанавливают холодильные агрегаты, а также в помещении, где находится охлаждаемое оборудование, не должна быть выше 40°C и ниже 5°C; холодильное оборудование не должно подвергаться прямому воздействию солнечных лучей. Расстояние до отопительных приборов, теплового оборудования или других нагревательных устройств должно быть не менее 2 м. Недопустимо размещать в одном помещении с фреоновыми холодильными установками аппараты и приборы с открытым пламенем (если горение не происходит в замкнутом пространстве, оборудованном вытяжной вентиляцией) или имеющие внешние поверхности температурой выше 400°C. Устанавливать холодильные агрегаты на лестничных площадках, под лестницами, в узких проходах, в помещениях с большим количеством пыли категорически запрещается.

Холодильный агрегат, не встроенный в охлаждаемое оборудование, может быть расположен как непосредственно у оборудования, так и в прилегающих помещениях. При этом длина трубопровода от охлаждаемого объекта

Таблица 1—7

Допустимая длина трубопроводов малых холодильных машин

Холодопроизводительность, кВт	Допустимая длина трубопроводов, м		
	всасывающего	жидкостного	после регулирующего вентиля
0,5—3,5	8	10	1
3,5—5,0	10	12	1
7,0—14,0	16	18	1

до агрегата не должна превышать значений, указанных в табл. 1—7.

В схемах с централизованным охлаждением иногда требуются трубопроводы большей длины, чем указано в табл. 1—6. В этом случае в расчетах при выборе холодильного агрегата учитывают дополнительные теплопритоки и потери давления в трубах.

Размещение стационарных охлаждаемых камер рядом с горячими цехами, котельными, сануздами, моечными отделениями, а также прокладка через них различных сантехнических и газовых трубопроводов не допускаются.

Для нормального доступа воздуха к воздушному конденсатору и удобства обслуживания расстояние от агрегата до стены должно быть не менее 0,2 м. К агрегату должен быть обеспечен свободный доступ не менее чем с двух сторон, ширина проходов для обслуживания должна составлять: главного прохода — не менее 1,2 м, прохода между выступающими частями — не менее 1,0 м.

Холодильные агрегаты холодопроизводительностью 7,0 кВт и более размещают в машинном отделении таким образом, чтобы главный проход от электрического щита до выступающих частей агрегата составлял не менее 1,5 м. Проход между выступающими частями агрегатов не менее 1,0 м, между агрегатом и стеной — не менее 0,8 м.

Машинные отделения должны иметь двери или ограждения. Агрегаты, установленные вне машинного отделения, должны иметь общее ограждение.

Основания и фундаменты холодильных агрегатов. Виды и размеры оснований и фундаментов под компрессорно-конденсаторные агрегаты приведены на рис. 1—6.

Основанием для агрегатов типа ФАК, как правило, служат подставки (рис. 1—6, а, б), размеры в которых в зависимости от производительности агрегатов приведены в табл. 1—8.

Таблица 1—8

Размеры подставки под холодильный агрегат

Агрегаты	Размеры, мм			
	жесткой подставки		подставки с песчаной подушкой	
	a	b	a	b
ФАК-0,7 E ₂	750	550	660	560
ФАК-1,1 E ₃	750	550	680	560
ФАК-1,5 M ₃	950	800	870	700

Каркас жесткой подставки (см. рис. 1—6, а) выполняется из прокатной угловой равнобокой стали. Для изготовления щита используют доски толщиной 40 мм из древесины хвойных пород влажностью не более 15%. Зазоры между досками не должны превышать 3 мм. К ровной, гладкой поверхности деревянного настила приклеивается кле- 88НН резиновый коврик ГОСТ 4997—68.

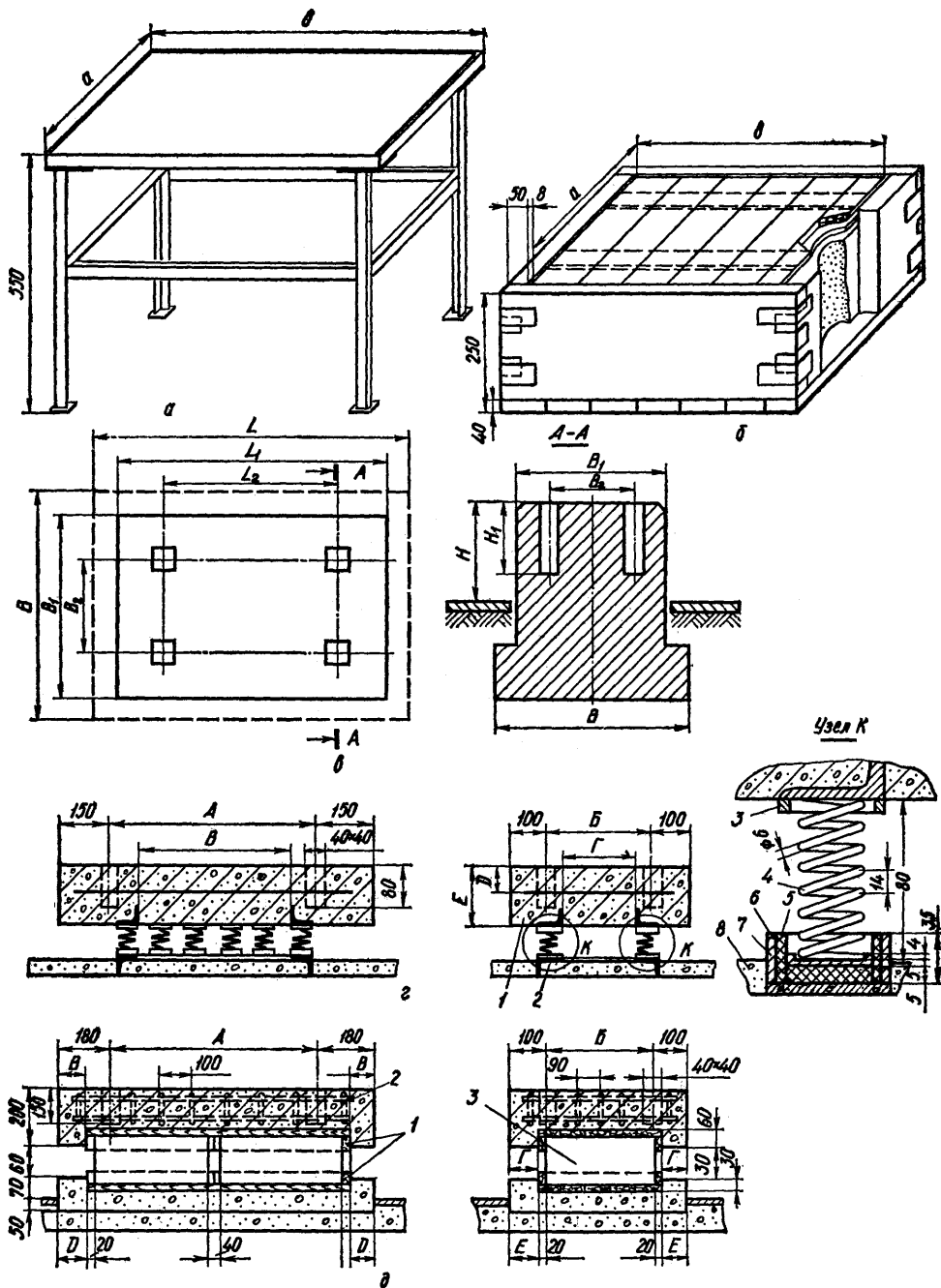


Рис. 1—6. Основания и фундаменты малых холодильных машин:

a — жесткая подставка для холодильных агрегатов; *б* — подставка с песчаной подушкой; *в* — жесткий фундамент для холодильных агрегатов; *г* — виброизоляционный фундамент с пружинными амортизаторами: 1 — арматура; 2 — каркас; 3 — верхний стакан амортизатора; 4 — пружина; 5 — резиновый обод; 6 — нижний стакан; 7 — подпятник; 8 — резиновая прокладка; *д* — виброизоляционный фундамент с резиновыми амортизаторами: 1 — каркас; 2 — арматура; 3 — резиновая подушка.

Таблица I—9

Размеры жестких фундаментов

Холодильная машина	L	L ₁	L ₂	B	B ₁	B ₂	H	H ₁
	мм							
ФАК-0,7 Е ₂	—	700	435	—	600	380	500	150
ФАК-1,1 Е ₃	—	700	435	—	600	380	500	150
ФАК-1,5 М ₃	—	700	415	—	600	380	500	150
ИФ-49М	1150	900	600	750	500	230	300	200
ИФ-56М	1150	900	585	1000	750	560	300	200
АК-ФВ4М	1250	1000	720	800	500	200	300	200
ХМ1-4	1250	1000	720	800	500	200	300	200
ХМ1-6	1250	1000	680	800	500	216	300	200
ХМВ1-6	1250	1000	710	1300	1000	755	300	200
ХМ1-9	1250	1000	690	1000	700	400	300	200
ХМВ1-9	2050	1800	1480	1500	1200	925	300	200

Таблица I—10

Размеры виброизоляционных фундаментов

Холодильная машина	A	B	B	Г	Д	Е	Число пружин
	мм						
ФАК-0,7 Е ₂ ,	435	380	110	50	90	150	—
	435	380	570	420	40	100	4
ФАК-1,1 Е ₃ , ФАК-1,5 М ₃	416	388	110	50	230	135	—
	416	388	550	430	50	120	12
ИФ-49М	600	230	110	50	135	112	—
	600	230	740	270	80	180	14
ИФ-56М	585	560	110	50	135	112	—
	585	560	725	600	80	180	14
АК-ФВ4М	720	200	110	50	135	112	—
	720	200	860	240	80	180	14
ХМ1-4М	720	220	100	50	135	112	—
	720	220	860	260	50	180	20
ХМ1-6	680	216	110	50	135	112	—
	680	216	820	260	80	180	20
ХМВ1-6	710	755	110	50	135	112	—
	710	755	850	800	80	180	20
ХМ1-9	690	400	110	50	135	112	—
	690	400	830	440	80	180	20
ХМВ1-9	1480	925	110	50	135	112	—
	1480	925	1620	970	80	180	32

Примечание. В числителе указаны размеры фундамента с резиновыми амортизаторами, в знаменателе — с пружинными.

Лакокрасочное покрытие по виду поверхности должно соответствовать II классу, по условиям эксплуатации — группе А (ГОСТ 9894—61). В случае размещения холодильных агрегатов типа ФАК под прилавком рядом с охлаждаемым объектом в торговом зале с целью уменьшения шума может быть применена подставка с песчаной подушкой (см. рис. 1—6, б). Агрегат крепится к столу подставок четырьмя болтами.

Машины холодопроизводительностью более 1,75 кВт, а в необходимых случаях и меньшей производительности устанавливаются на фундаменты (рис. 1—6, в). Основанием для жестких фундаментов служит утрамбованная песчаная подушка толщиной 400—500 мм. Величина заглубления определяется характером грунта, но не менее 200 мм. Эти фундаменты изготовляют из бетона марки 100. Вы-

сота фундамента над уровнем пола должна быть не ниже 200 мм.

Применяются также виброизоляционные фундаменты (рис. 1—6, г, д). Нижняя плита такого фундамента отливается непосредственно в бетонной подготовке чистого пола. Фундаменты изготовляют из бетона марки 150, армированного стальными прутками диаметром 10 мм. В качестве амортизаторов применяются пружины из стали 60 С₂ диаметром 6 мм или резиновые подушки из твердой резины (твердость по ШОРУ 35—50). Размеры жестких и виброизоляционных фундаментов указаны в табл. 1—9 и 1—10.

В магазинах с централизованным охлаждением агрегаты, устанавливаемые в машинном отделении, для удобства обслуживания размещают на сборных стеллажах. Такие основания проектируют в каждом случае отдельно.

Таблица 1-11

Характеристика трубопроводов

Холодильная машина	Резьба на подсоединительных штуцерах, мм			Медные подсоединительные трубопроводы			
	всасывающий	жидкостной	тройник вентиля	наружный диаметр, мм	толщина стенки, мм	длина комплекта, м	масса на 1 м, кг
ФАК-0,7 E ₂ ФАК-1,1 E ₃ ФАК-1,5 M ₃	M18×1,5	M14×1,5	M12×1,5	12	1,0	3,0	0,307
				8	1,0	3,0	0,196
				10	1,0	0,3	0,252
ИФ-49, ИФ-56М	M22×1	M16×1	M12×1,25	16	1,0	12	0,419
				10	1,0	6	0,252
				8	1,0	2	0,196
АК-ФВ4М, ХМ1-4	M27×2	M20×1,5	M12×1,25	18	1,0	12	0,575
				12	1,0	9	0,307
				8	1,0	1,5	0,196
ХМ1-6, ХМВ1-6	M27×2	M20×1,5	M12×1,25	28	1,5	3	0,575
				18	1,0	15	0,307
				12	1,0	15	0,307
				10	1,0	2	0,252
ХМ1-9, ХМВ1-9	M27×2	M20×1,5	M12×1,5	18	1,0	60	0,575
				10	1,0	40	0,252
				8	1,0	60	0,196
				6	1,0	7	

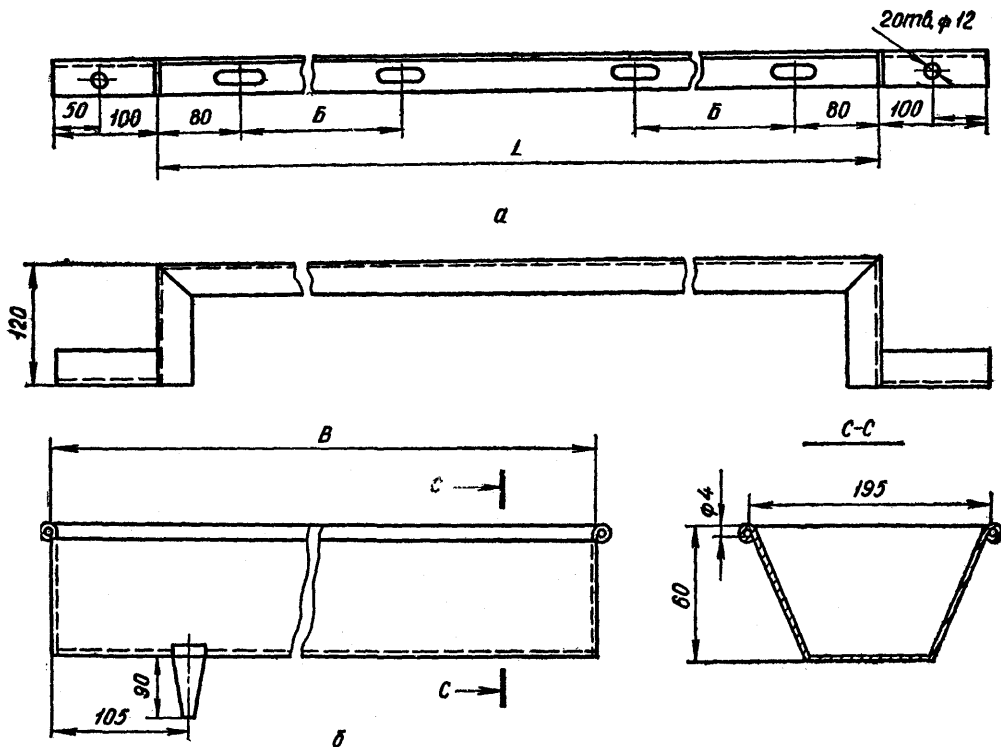


Рис. 1—7. Монтажные заготовки:

а — кронштейны для крепления испарителей; б — поддон для слива конденсата.

Подготовка трубопроводов к монтажу. Для соединения аппаратов фреоновых холодильных машин применяют тннутые мягкие отожженные медные трубы из меди марки МЗ ГОСТ 617—64. Отжиг труб осуществляется нагревом до 600—650°C с последующим медленным охлаждением до температуры окружающей среды. Мягкие отожженные трубы протравливают 20%-ным раствором серной кислоты при температуре 40—50°C до полного удаления следов окислы. Образовавшийся шлам удаляют осветляющим раствором, состоящим из одной части хромового ангидрида и десяти частей 5%-ного раствора H_2SO_4 . Для удаления следов кислоты трубопровод тщательно промывают в чистой горячей воде, а затем в известковом растворе и воде. Очищенные и осветленные трубы сушат в сушильном шкафу при температуре 110—120°C. Концы высушенных труб сплющивают или заглушают пробками. Трубопроводы не должны иметь вмятин, забоин.

Трубопроводы, поставляемые заводами в комплекте с холодильными машинами, отожжены и полностью подготовлены к монтажу. Характеристика их приведена в табл. 1—11.

Изготовление монтажных заготовок. При подготовке монтажа ведется централизованное изготовление подставок, виброизолирующих фундаментов, кронштейнов под испарители (рис. 1—7, а), кронштейнов для крепления поддонов, воздухоохладителей, электроаппаратуры и других аппаратов, если эти кронштейны не входят в комплект поставки завода-изготовителя. Централизованно изготавливают также поддоны для стока конденсата (рис. 1—7, б), гильзы, для защиты трубопроводов при прохождении в полу и через стены, калачи, отводы для изменения направления прокладки труб, переходы с одного диаметра медного трубопровода на другой. Габаритные размеры (в мм) кронштейнов и поддонов под испарители следующие:

	<i>L</i>	<i>Б</i>	<i>B</i>
ИРСН-10С	1000	300	1800
ИРСН-12,5С	1060	340	2200
ИРСН-14С	1060	340	2600

Ведется изготовление общих ограждений для холодильных агрегатов, устанавливаемых вне машинного отделения. На рис. 1—8 приведено типовое ограждение для агрегатов типа ФАК. Ограждения агрегатов большей производительности, установленных вне машинного отделения, выполняются в зависимости от расположения агрегата.

Ограждения выполняются из угловой равнобокой стали 20×20 или 30×30. Изготовленный каркас обтягивается сеткой № 15—1,6 (ГОСТ 5336—67). В натянутом состоянии сетка должна выдерживать усилие не менее 10 кг. Окрашивается ограждение серой эмалью.

Монтаж электропусковой аппаратуры

Щит управления малыми холодильными машинами включает аппарат защиты электродвигателя, магнитный пускатель. На щите управления установками холодопроизводительностью выше 5,0 кВт, укомплектованными камерными температурными датчиками, соленоидными вентилями, монтируются промежуточные реле, сигнальная арматура и др. В качестве аппаратов защиты электродвигателя применяют АП-50 ЗМТ, АЕ-2036 и другие приборы, защищающие электродвигатель от токов перегрузки, токов короткого замыкания. При этом каждый холодильный агрегат должен иметь отдельную группу аппаратов защиты и управления. Подключение к этой группе других токоприемников не разрешается.

В установках холодопроизводительностью до 5,0 кВт прибор защиты и магнитный пускатель монтируют на одной металлической панели и крепят к стене на высоте 1,5—1,6 м на металлических кронштейнах или фарфоровых изоляторах. Расстояние от стены 30—40 мм. Электропусковую аппаратуру устанавливают возможно ближе к месту расположения агрегата в удобном для обслуживания месте. При установке панели с приборами на деревянных нештукатуренных перегородках место установки обивают листовым асбестом и металлическим листом 0,5×0,5 м. Электропроводку выполняют в металлических трубах медными или алюминиевыми проводами марок ПРТО-500, АПРТО-500, ПР-500, АПР-500, ПРГ-500, ППВ и др.

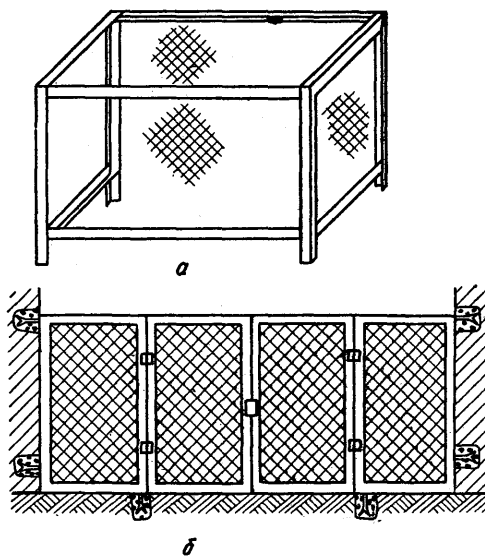


Рис. 1—8. Варианты ограждений холодильных агрегатов:

a — общее ограждение агрегата; *б* — ограждение группы агрегатов.

В установках холодопроизводительностью выше 5,0 кВт щит управления — шкафного типа с передней дверкой.

Монтаж всей электрической аппаратуры выполняется на заводе-изготовителе холодильного оборудования.

На месте монтажа производится установка щита управления, подключение его к электропитанию и соединение его с камерными датчиками и соленоидными вентилями.

Требования к расположению такие же, как и для панели холодильных установок холодопроизводительностью до 5,0 кВт.

Сечение проводов, тип магнитного пускателя, номинальные токи установок автоматических выключателей АП-50 ЗМТ, АЕ-2036 приведены в табл. 1—12.

При линейном напряжении 380 В (между двух фаз) электродвигатель подключается на «звезду», при 220 В — на «треугольник».

Перед пробным пуском проверяется соответствие катушки магнитного пускателя линейному напряжению сети.

Электромонтажные работы, заземление фреоновых холодильных установок производятся в соответствии с требованиями правил устройств электроустановок.

Сечение проводов и номинальные токи уставок приборов защиты

Холодильная машина	Электро-двигатель	Номинальная мощность двигателя, кВт	Напряжение сети, В	Сечение одной жилы провода, мм ²		Магнитный пускатель	Номинальный ток (А) уставки																																																																																											
				медного	алюминиевого		АП-50 ЗМТ	АСТ, АЕ-2036																																																																																										
ФАК-0,7	АЗ1-4 АОЗ1-4 АОЛ2-11-4	0,6 0,6	220	1,0	2,5	П6-122 П6-122	4 2,5	3,2 1,6																																																																																										
			380	1,0	2,5				ФАК-1,1	АЗ2-4 АОЗ2-4, АОЛ2-21-4	1,0 1,1	220	1,5	2,5	П6-122 П6-122	6,4 2,5	5,0 2,5	380	1,0	2,5	ФАК-1,5	А42-4 АО42-4, АОЛ2-22-4	1,7 1,5	220	1,5	2,5	П6-122 П6-122	10 4,0 6,4 4,0	8,0 4,0 6,0 4,0	380	1,5	2,5	220			380			ИФ-49, ИФ-56	А42-4 АО42-4, АОЛ2-31-4	2,8 2,8 2,2 2,2	220	2,5	2,5	ПМЕ-222 ПМЕ-222 ПМЕ-222 ПМЕ-222	1,6 6,4 10 6,4	12,5 6,0 10 6,0	380	1,5	2,5	220	1,5	2,5	380	1,5	2,5	АК-ФВ4М	АОЛ2-32-4	3,0	220	2,5	4	ПМЕ-222	16 10	12,5 8	380	1,5	2,5	ХМ1-4	АПВ2-41-6Ф	2,1	220	1,5	2,5	ПМЕ-222	10 6,4	10 6,4	380			ХМ1-6, ХМВ1-6	АПВ2-41-4Ф	3,1	220	2,5	4	ПМЕ-222	16 10	12,5 8	380	1,5	2,5	ХМ1-9, ХМВ1-9	АПВ2-51-6Ф	5,0	220	4	6
ФАК-1,1	АЗ2-4 АОЗ2-4, АОЛ2-21-4	1,0 1,1	220	1,5	2,5	П6-122 П6-122	6,4 2,5	5,0 2,5																																																																																										
			380	1,0	2,5				ФАК-1,5	А42-4 АО42-4, АОЛ2-22-4	1,7 1,5	220	1,5	2,5	П6-122 П6-122	10 4,0 6,4 4,0	8,0 4,0 6,0 4,0	380	1,5	2,5				220						380			ИФ-49, ИФ-56	А42-4 АО42-4, АОЛ2-31-4	2,8 2,8 2,2 2,2	220	2,5	2,5				ПМЕ-222 ПМЕ-222 ПМЕ-222 ПМЕ-222	1,6 6,4 10 6,4	12,5 6,0 10 6,0				380	1,5	2,5	220	1,5	2,5	380	1,5	2,5	АК-ФВ4М	АОЛ2-32-4	3,0	220	2,5	4	ПМЕ-222	16 10	12,5 8	380	1,5	2,5	ХМ1-4	АПВ2-41-6Ф	2,1	220	1,5	2,5	ПМЕ-222	10 6,4	10 6,4	380			ХМ1-6, ХМВ1-6	АПВ2-41-4Ф	3,1	220	2,5	4	ПМЕ-222	16 10	12,5 8	380	1,5	2,5	ХМ1-9, ХМВ1-9	АПВ2-51-6Ф	5,0	220	4	6
ФАК-1,5	А42-4 АО42-4, АОЛ2-22-4	1,7 1,5	220	1,5	2,5	П6-122 П6-122	10 4,0 6,4 4,0	8,0 4,0 6,0 4,0																																																																																										
			380	1,5	2,5																																																																																													
			220																																																																																															
			380																																																																																															
ИФ-49, ИФ-56	А42-4 АО42-4, АОЛ2-31-4	2,8 2,8 2,2 2,2	220	2,5	2,5	ПМЕ-222 ПМЕ-222 ПМЕ-222 ПМЕ-222	1,6 6,4 10 6,4	12,5 6,0 10 6,0																																																																																										
			380	1,5	2,5																																																																																													
			220	1,5	2,5																																																																																													
			380	1,5	2,5																																																																																													
АК-ФВ4М	АОЛ2-32-4	3,0	220	2,5	4	ПМЕ-222	16 10	12,5 8																																																																																										
			380	1,5	2,5				ХМ1-4	АПВ2-41-6Ф	2,1	220	1,5	2,5	ПМЕ-222	10 6,4	10 6,4	380			ХМ1-6, ХМВ1-6	АПВ2-41-4Ф	3,1	220	2,5	4	ПМЕ-222	16 10	12,5 8	380	1,5	2,5	ХМ1-9, ХМВ1-9	АПВ2-51-6Ф	5,0	220	4	6	ПМЕ-222	40 16	40 20	380	2,5	4																																																						
ХМ1-4	АПВ2-41-6Ф	2,1	220	1,5	2,5	ПМЕ-222	10 6,4	10 6,4																																																																																										
			380						ХМ1-6, ХМВ1-6	АПВ2-41-4Ф	3,1	220	2,5	4	ПМЕ-222	16 10	12,5 8	380	1,5	2,5	ХМ1-9, ХМВ1-9	АПВ2-51-6Ф	5,0	220	4	6	ПМЕ-222	40 16	40 20	380	2,5	4																																																																		
ХМ1-6, ХМВ1-6	АПВ2-41-4Ф	3,1	220	2,5	4	ПМЕ-222	16 10	12,5 8																																																																																										
			380	1,5	2,5				ХМ1-9, ХМВ1-9	АПВ2-51-6Ф	5,0	220	4	6	ПМЕ-222	40 16	40 20	380	2,5	4																																																																														
ХМ1-9, ХМВ1-9	АПВ2-51-6Ф	5,0	220	4	6	ПМЕ-222	40 16	40 20																																																																																										
			380	2,5	4																																																																																													

Монтаж холодильного оборудования

Холодильный агрегат устанавливают на фундамент, выверяют по уровню. Производят заливку анкерных болтов и подливку фун-

дамента так, чтобы все лапы рамы равномерно касались плоскости фундамента. При затяжке болтов перекосы не допускаются.

В случае монтажа агрегатов с водяным конденсатором монтируют водопроводную и

сливную линию. При монтаже агрегатов небольшой производительности на подставках по уровню выверяют положение подставки и агрегат крепят болтами непосредственно к подставке с обязательной установкой резиновых амортизаторов. Монтаж испарителей, воздухоохлаждателей, фильтра-осушителя, теплообменника выполняют на кронштейнах. Крепление кронштейнов производят до облицовки холодильных камер. Установка кронштейнов ведется по отвесу или уровню. Для крепления кронштейнов под испарители, воздухоохлаждатели, фильтры и другое оборудование могут быть применены дюбели типа К436/1М с распорной гайкой, удлиненным болтом и втулкой, при креплении кронштейна к стенам, содержащим изоляцию.

Аппараты монтируют на кронштейнах с помощью крепежных болтов таким образом, чтобы их трубки находились в горизонтальном положении. Под испарителями и воздухоохлаждателями на специальных кронштейнах монтируют поддон для сбора и слива конденсата при оттайке.

Оптимальные расстояния между стенами, охлаждающим прибором, потолком камеры для испарителей указаны на рис. 1—9. При монтаже воздухоохлаждателей эти расстояния составляют 300—400 мм. Фильтры-осушители, теплообменники монтируют, как правило, на кронштейнах и закрепляют к стене около агрегата. Привязочные размеры испарителей и воздухоохлаждателей (см. рис. 1—9) приведены ниже.

	А	Б
ИРСН-10С	1550	340
ИРСН-12,5С	1925	340
ИРСН-14С	2300	340
ВО10	700 ± 1	655 ± 1
ВО16	700 ± 1	780 ± 1
ВО26	900 ± 1	560 ± 1

Монтаж приборов автоматического регулирования и контроля

К приборам автоматического регулирования и контроля, требующим монтажа, в малых холодильных установках относятся: терморегулирующие вентили, камерные датчики температуры и соленоидные вентили. Терморегулирующий вентиль (ТРВ) устанавливают на горизонтальном участке жидкостного трубопровода, непосредственно у испарителя, капиллярной трубкой вверх, стрелка на приборе должна совпадать с направлением движения холодильного агента. Чувствительный патрон ТРВ с помощью металли-

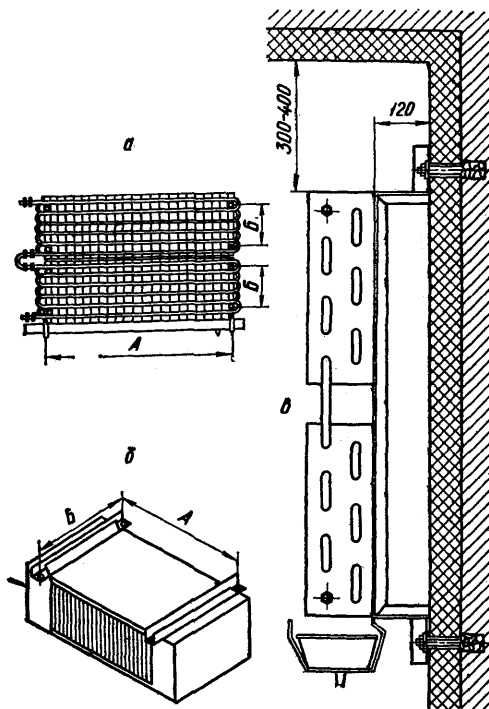


Рис. 1—9. Крепление испарителей и воздухоохлаждателей:

а — привязочные размеры испарителей малых холодильных машин; б — привязочные размеры воздухоохлаждателей; в — крепление испарителей в стационарной камере.

ческого хомутика плотно крепят к горизонтальному участку всасывающего трубопровода в верхней его части. Трубопровод в месте крепления патрона тщательно зачищают. Патрон должен быть удален от прибора не более 1,3 м. Свободную часть капиллярной трубки сворачивают кольцом диаметром не менее 80 мм и размещают так, чтобы она не касалась испарителя и трубопроводов. Перегибать капиллярную трубку под острым углом недопустимо. Допускается подсоединение патрона к вертикальному участку всасывающего трубопровода с движением фреона вниз.

При необходимости ТРВ можно монтировать вне охлаждаемого объема, но в этом случае участок трубопровода после прибора и место крепления чувствительного патрона должны быть изолированы.

Штуцерные соединения на входе и выходе ТРВ в малых холодильных установках выполнены под отбортованную трубку диаметрами 8 и 10 мм.

Камерные температурные датчики монтируют вне камеры, на щитке, сильфоном вниз. Щиток располагают на высоте, удобной для обслуживания прибора (1,5—1,8 м). Термочувствительный баллон прибора через отверстие в стене вводят в охлаждаемый объем и крепят капилляром вверх, на середине высоты камеры. Свободную часть капиллярной трубки сворачивают в кольцо диаметром не менее 80 мм.

В схемах малых холодильных машин предусматривается применение соленоидных вентилях диаметром 6—15 мм, имеющих штуцерно-торцовое подсоединение. Монтируют соленоидные вентили на горизонтальном участке трубопровода, место установки вентиля должно допускать беспрепятственную замену катушки электромагнита, а также регулирование его с помощью винта ручного подьема. Электрические провода присоединяют к клеммам, помещенным внутри коробки с уплотненной крышкой.

Монтаж трубопроводов

После установки на фундамент или подставку холодильного агрегата, монтажа испарителей (воздухоохладителей), теплообменников, фильтров, ТРВ приступают к разметке трассы прокладки трубопроводов и их монтажу. Трубопроводы прокладывают ровно, параллельно друг другу с уклоном от испарителя к компрессору 1 : 50. При прохождении трубопроводов через ограждающие конструкции (стены, межэтажные перекрытия) обязательно на установке гильз. Установка гильз обязательна также, когда трубопроводы необходимо провести через проходы или места, где они могут быть повреждены. Для гильз может использоваться как стальная, так и виниловая труба. После отрезки гильзу заделывают в отверстие стены или пола цементным раствором.

Трубопроводы по намеченной трассе прокладывают вдоль стен, перекрытий и крепят к ним на колодках. При прокладке больших участков трубопроводов в полу, например в случае централизованного холодоснабжения, трубопроводы укладывают в специальные каналы. Трубопроводы на кронштейнах поднимают от дна канала и крепят на колодках при обязательном соблюдении уклона к компрессору. Расстояние между колодочками зависит от диаметра труб и колеблется от 800 до 1500 мм. Крепление трубопровода на поворотах обязательно.

При наличии вертикальных участков трубопроводов с движением паров по трубкам снизу вверх для обеспечения возврата масла в компрессор устраивают маслоподъемную петлю-сифон. Трубы диаметром до 12 мм гнут

по шаблону вручную, большего размера — с помощью специальных пружин или трубогиба. Предпочтительнее использовать для изменения направления трубопровода калачи и отводы.

Соединение трубопроводов с ТРВ, агрегатом и другими аппаратами холодильной установки производят с помощью штуцеров с накидной гайкой или приваренных к ним фланцев. Подлежащий бортовке конец трубы при необходимости калибруют, зачищают от заусенцев и бортуют с помощью разбортовки. Подготовленный борт трубопровода зажимают между конусом штуцера и конусом накидной гайки, создавая плотное соединение. Наличие рисок, раковин и других повреждений на уплотняющих поверхностях бортов, штуцеров, гаек не допускается.

Во избежание случаев выпучивания трубки замерзшей влагой на трубопроводах, температура которых может быть ниже 0°С, после окончательной подтяжки накидных гаек кольцевую щель между гайкой и трубой замазывают густой смесью свинцовых белил с олифой или свинцового глета с глицерином.

Фланцевые соединения уплотняют с помощью прокладок из паронита марки УВ толщиной 0,8—1 мм, пропитанных в горячем глицерине или масле ХФ-12. Могут применяться прокладки, изготовленные из севанитовой фреономаслостойкой резины.

Трубы соединяют между собой пайкой. В качестве припоя чаще применяют меднофосфористый припой. Можно применять также припой ПМЦ-54, Л-62, Л-68, ЛОК-59-1-03 и мягкий припой ПОС-40 с бескислотным флюсом. Чаще всего используют так называемое раструбное соединение трубопроводов и соединение с помощью муфты или переходов.

Температуры плавления припоев $t_{пл}$ и рекомендуемые величины зазоров в паяных соединениях приведены в табл. 1—13.

Таблица 1—13

Температуры плавления припоев и оптимальные зазоры в паяных соединениях

Припой	$t_{пл}$, °С	Зазор, мм
Меднофосфористые	690—750	0,025—0,125
ПМЦ-54	870	0,050—0,125
Л-62	905	0,050—0,125
Л-68	938	0,050—0,125
ЛОК-59-1-03	985	0,050—0,125
ПОС-40	235	0,150—0,300
Медь	1083	0,02—0,050

Концы соединяемых при помощи пайки труб тщательно зачищают стеклянной бумагой, при раструбном соединении одну из труб развальцовывают на длину двух диаметров. Основным условием, обеспечивающим качество паяных швов, является равномерный нагрев. После того как соединение достаточно разогрето, место пайки посыпают порошкообразной бурой и вводят присадочный пруток в пламя горелки к соединению. Расплавленный припой заполняет зазор соединения и образует шов требуемой формы.

При соединении труб следует помнить, что швы следует располагать в местах, доступных для осмотра и проверки. При монтаже агрегата на виброизолирующем фундаменте у агрегата на трубопроводах делают компенсатор в виде 2—3 петель, расположенных в горизонтальной плоскости.

Испытание системы

Вся система, подлежащая заполнению фреоном, после монтажа трубопроводов и аппаратов должна быть испытана на герметичность сухим инертным газом (азотом, углекислотой) с точкой росы не выше -50°C при давлениях, приведенных в табл. 1—14.

Холодильные установки, работающие под вакуумом, после монтажа испытывают также вакуумом при остаточном давлении не выше 5,3 кПа (~ 40 мм рт. ст.). При встраивании холодильных агрегатов в охлаждаемое оборудование такие испытания и зарядку агентом проводят на заводе-изготовителе оборудования. На месте монтажа проверяют манометром наличие избыточного давления фреона в стороне низкого давления системы и при давлении фреона в системе не ниже 400 кПа (~ 4 кгс/см²) проверяют галогидной лампой отсутствие нарушений герметичности во время транспортировки. Установка манометров на холодильных агрегатах с герметичными

компрессорами допускается только при крайней необходимости.

Зарядку фреоном холодильных агрегатов с сальниковыми компрессорами холодопроизводительностью до 1,75 кВт, нестроенных в охлаждаемое оборудование, производят заводы-изготовители. После монтажа этих машин сторону низкого давления (от жидкостного вентиля) вакуумируют до остаточного давления не выше 5,3 кПа (~ 40 мм рт. ст.). Для этого к штуцеру тройника всасывающего вентиля подсоединяют вакуумметр, а к штуцеру тройника нагнетательного вентиля — трубку, свободный конец которой опускают в сосуд для сбора выбрасываемого масла.

Нагнетательный и жидкостный вентили холодильного агрегата должны быть плотно закрыты. Всасывающий и терморегулирующий вентили полностью открываются. Вакуумирование ведется монтируемым компрессором. Система считается герметичной, если по достижению вакуума из трубки, подсоединенной к штуцеру тройника нагнетательного вентиля в течение 10 мин, не появляются пузырьки воздуха. После проверки системы на герметичность производят продувку ее фреоном. Для этого отсоединяют от тройника нагнетательного вентиля трубку, установленную при вакуумировании, и наворачивают на штуцер тройника накидную гайку с заглушкой, не затягивая ее на 1—2 нитки. Затем на 1—2 с приоткрывают жидкостный вентиль агрегата. Фреон, устремившись в систему, выталкивает остатки воздуха через приоткрытый штуцер тройника нагнетательного вентиля. При появлении брызг масла, растворенного во фреоне, или фреона накидную гайку штуцера затягивают. Продувка считается законченной. После этого давление в системе устанавливают не ниже 300 кПа (~ 3 кгс/см²) и производят проверку герметичности системы галогидной лампой.

Герметичность систем холодильных машин холодопроизводительностью выше 5,0 кВт проверяют сухим инертным газом из баллона через редуктор при давлениях, указанных выше. При испытании система должна находиться под давлением в течение 18 ч. На протяжении 12 ч по истечении первых 6 ч давление в системе может меняться только на величину, соответствующую изменению температуры окружающего воздуха.

Таблица 1—14

Давления испытаний систем фреоновых холодильных установок

Холодильный агент	Избыточное давление инертного газа при испытании, кПа (кгс/см ²)	
	на всасывающей стороне	на стороне нагнетания
Фреон-12	1000 (~ 10)	1600 (~ 16)
Фреон-22	1600 (~ 16)	2000 (~ 20)

Пуск и наладка холодильных машин

Холодильные машины холодопроизводительностью до 1,75 кВт, компрессорно-конденсаторные агрегаты которых направлены хладагентом на заводах-изготовителях, после вакуумирования, проверки герметичности,

удаления воздуха из системы считаются подготовленным к пуску.

Системы холодильных установок с агрегатами холодопроизводительностью 3,5 кВт и выше, зарядка хладагентом которых заводами-изготовителями не производится, после проведения испытания на герметичность вакуумируются. Вакуумирование производится с целью удаления остатков инертных газов и воздуха из системы. Установки с бесшальниковыми компрессорами вакуумируются отдельным вакуум-насосом до остаточного давления 1,3 кПа (~ 10 мм рт. ст.). Вакуумирование производится через штуцер тройника нагнетательного вентиля; при этом терморегулирующие и запорные вентили системы и аппаратов должны быть открыты. По достижении вакуума для более полного удаления инертных газов и воздуха производят вторичное заполнение системы парами фреона до давления, близкого к атмосферному, через штуцер тройника всасывающего вентиля. После этого система вторично вакуумируется.

После повторного вакуумирования приоткрывают вентиль баллона, подсоединенного к штуцеру тройника всасывающего вентиля и создают в системе избыточное давление не ниже 300 кПа (~ 3 кгс/см²). Производят проверку герметичности системы галогидной лампой. При подтверждении герметичности система считается подготовленной к зарядке хладагентом. Перед началом заполнения системы хладагентом обеспечивают нормальные условия охлаждения конденсатора.

Зарядка производится через зарядный штуцер, а при его отсутствии — через штуцер тройника всасывающего вентиля. Баллон с фреоном (хладагентом) устанавливают вертикально вентилем вниз на весы и временным трубопроводом подсоединяют его к штуцеру зарядного вентиля через цеолитовый осушительный патрон и индикатор влажности фреона типа ИВ-7. Допускается применение цеолитов только марок NaA-2КТ (ТУ 38-101-468—74) и NaA-2МШ (ГОСТ 51290—72), дающих минимальное количество пыли.

Включив компрессор, постепенно приоткрывают вентиль баллона так, чтобы давление всасывания не превышало 150 кПа (1,5 кгс/см²). Цвет чувствительного элемента индикатора влажности должен оставаться зеленым или голубым, что свидетельствует о сухости поступаемого в систему фреона. При зарядке все вентили, кроме жидкостного, должны быть открыты. Избыточное давление на нагнетательной стороне не должно превышать для фреона-12 900 кПа (~ 9 кгс/см²), фреона-22—1200 кПа (~ 12 кгс/см²). Окончание зарядки определяется по количеству хладагента, заряженного в систему. Количество заряженного фреона должно строго соответ-

ствовать указанному в паспорте. Открывание колпачковой гайки на ниппеле вентиля баллона и продувку системы выполняют в защитных очках.

Для подсоединения баллона к системе разрешается пользоваться отоженными медными трубами или маслостойкими шлангами, испытанными на прочность и плотность при таких же давлениях, как и аппараты холодильной машины. Оставлять баллоны с фреоном, подсоединенными к холодильной установке, за исключением времени, когда производится зарядка, запрещается.

По окончании зарядки машины закрывают терморегулирующие вентили, устанавливают давление включения и отключения на пресостате и маноконтролере реле давления.

Устанавливают предусмотренные проектом температуры на камерных температурных датчиках. Проверяют настройку тепловых и электромагнитных реле АП-50 ЗМТ или другого прибора, защищающего электродвигатель. Проверяют подачу воды на конденсатор; при водяном охлаждении конденсатора открывают жидкостный вентиль и производят пуск компрессора. По достижении давления на всасывании 100—150 кПа ($\sim 1,5$ кгс/см²) приступают к настройке терморегулирующих вентилях, открывая их постепенно.

ТРВ считается правильно настроенным в малых холодильных установках, когда охлаждающий прибор полностью покрыт тонким слоем инея, а всасывающий трубопровод за пределами охлаждаемого объема до регенеративного теплообменника — капельной влагой. При использовании в качестве регулятора заданной температуры в охлаждаемом объеме реле давления пресостат настраивают на давления, примерные значения которых приведены в табл. I—15.

Маноконтролер (в условиях средней полосы СССР) настраивают на отключение холодильной машины при давлении нагнетания: 900—950 кПа (9—9,5 кгс/см²) при водяном конденсаторе и 1200 кПа (12 кгс/см²) при воздушном.

После пуска в течение трех суток ведется периодическое наблюдение за работой холодильной машины. В процессе наблюдений проверяют герметичность, давление всасывания, нагнетания, работу приборов, фильтров, температуру в охлаждаемом объеме, работу компрессора. Выявленные неполадки устраняются.

По истечении трех суток при нормальных показателях работы составляют акт о пуске машины в эксплуатацию по установленной форме; один экземпляр акта высылают заводу-изготовителю.

Нормальная работа холодильной машины характеризуется следующими показателями:

Диапазоны настройки реле давления холодильных машин

Температура в охлаждаемом объеме, °С	Давление выключения, кПа (кгс/см ²)	Рабочее давление, кПа (кгс/см ²)	Давление включения, кПа (кгс/см ²)
0—5	60—70 (0,6—0,7)	100—110 (1—1,1)	220—230 (2,2—2,3)
—1 ÷ +1	50 (0,5)	90—100 (0,9—1)	200 (2)
—2 ÷ 0	40 (0,4)	70—90 (0,7—0,9)	180 (1,8)
—15 ÷ —12	10 (0,1)	30—50 (0,3—0,5)	160—180 (1,6—1,8)

температура в охлаждаемом объеме должна поддерживаться на заданном уровне, испаритель равномерно покрыт тонким слоем инея;

коэффициент рабочего времени машины не превышает 0,75;

посторонние шумы, стуки в компрессоре отсутствуют;

уровень масла в картере компрессора несколько выше середины смотрового стекла;

температура газа на стороне высокого давления компрессора не превышает 100—120°C;

температура картера компрессора не выше 50—60°C;

иней на картере и всасывающей стороне компрессора отсутствует;

давление конденсации соответствует давлению насыщенных паров фреона при температуре конденсации;

признаки дросселирования хладагента через фильтры отсутствуют;

пускозащитная аппаратура и приборы автоматики работают без искрения, треска, гудения;

нагрев корпуса электродвигателя не превышает 60°C.

СПИСОК ИСПОЛЬЗОВАННОЙ ЛИТЕРАТУРЫ

Беккергун А. Л., Гальперин Д. М. Монтаж технологического оборудования холодильников и холодильных установок. М., Издательство литературы по строительству, 1969. 335 с.

Гальперин Д. М. Монтаж и наладка холодильных установок. М., «Пищевая промышленность», 1976. 480 с.

Зеликовский И. Х., Каплан Л. Г. Справочник по малым холодильным машинам и установкам. М., «Пищевая промышленность», 1968. 212 с.

Лурье М. Е. Изготовление и монтаж трубопроводов холодильных установок. М., Издательство литературы по строительству, 1971. 164 с.

Сегаль Л. А. Монтаж малых фреоновых холодильных машин. М., «Экономика», 1964. 184 с.

ЭКСПЛУАТАЦИЯ ХОЛОДИЛЬНЫХ УСТАНОВОК

ОРГАНИЗАЦИЯ ЭКСПЛУАТАЦИИ

Основной задачей эксплуатации холодильных установок является обеспечение безопасной и надежной работы оборудования для поддержания заданного температурного и влажностного режимов в охлаждаемых объектах при минимальной себестоимости вырабатываемого искусственного холода.

Для экономичной и безопасной эксплуатации холодильной установки необходимо соблюдение оптимального режима ее работы; обеспеченность установки контрольно-измерительными приборами, приборами автоматического регулирования и защиты; правильное заполнение системы холодильным агентом, а при рассольном охлаждении — поддержание надлежащей концентрации рассола; содержание в чистоте поверхности теплопередачи конденсаторов и испарителей; своевременное проведение планово-предупредительного ремонта оборудования; ведение журнала холодильной установки и составление технической отчетности с выявлением технико-экономических показателей.

В машинных отделениях должны быть вывешены: должностные инструкции; схемы трубопроводов; графики профилактического осмотра оборудования и выпуска масла из системы; инструкции по эксплуатации всех машин и аппаратов с указанием последовательности операций при пуске и остановке оборудования; порядок ремонта, проверок и мер безопасности при обслуживании холодильного оборудования.

ПУСК ХОЛОДИЛЬНОЙ УСТАНОВКИ

Пуск холодильной установки одноступенчатого сжатия. Порядок пуска холодильной установки зависит от типа компрессора, аппаратов и испарительной системы. Пуск должен производиться в соответствии с инструкцией по эксплуатации данной установки. Устанавливают причину последней остановки оборудования, выясняют и убеждаются, что неисправность устранена. Затем проверяют наличие и исправность всех приборов управления, контроля защиты и сигнализации, а также герметичность системы и наличие в ней достаточного количества хладагента.

При подготовке системы к пуску открывают запорные вентили на магистральных трубопро-

водах, коллекторах и аппаратах. На нагнетательном трубопроводе открывают линию от компрессора до конденсатора, от конденсатора до линейного ресивера, от линейного ресивера до переохладителя и от переохладителя до коллектора регулирующей станции. Регулирующий вентиль должен быть закрыт. На всасывающей линии открывают вентили от испарительной системы до всасывающего вентиля компрессора. Ручной пуск блок-картерных компрессоров средней и крупной производительности, а также горизонтальных компрессоров производится при включении разгрузочных устройств, уменьшающих необходимый пусковой момент электродвигателя.

Разгрузку можно осуществлять: байпасом, соединяющим нагнетательную и всасывающую полости компрессора; принудительным отжимом всасывающих клапанов компрессора. Включают циркуляцию воды через конденсаторы, а также через охлаждающие рубашки компрессоров и во все аппараты, охлаждаемые водой.

До пуска компрессора необходимо обеспечить подачу масла к смазываемым деталям. Перед пуском блок-картерных компрессоров проверяют уровень масла в картере, горизонтальных — уровень масла в лубрикаторах для смазки цилиндров и сальников, а также уровень масла в агрегате смазки. У фреоновых компрессоров перед пуском включают подогрев масла в картере электродогревателями. При рассольной системе закрытого типа включают насос для циркуляции рассола. Только после осуществления всех перечисленных операций можно включать электродвигатель компрессора.

Пуск компрессора, снабженного байпасом, производят при закрытых нагнетательном и всасывающем вентилях и открытом байпасе.

После достижения компрессором нормальной частоты вращения открывают нагнетательный вентиль и закрывают байпас. Только после этого постепенно открывают всасывающий вентиль компрессора.

Компрессоры, имеющие отжим всасывающих клапанов, пускают с открытым нагнетательным вентиляем и закрытым всасывающим. Всасывающие клапаны приводятся в рабочее положение только после того, как будет достигнута необходимая частота вращения коленчатого вала. Если компрессор не имеет устройства, облегчающего пуск, то он вклю-

чается при открытом нагнетательном и закрытом всасывающем вентилях.

При пуске компрессора необходимо предотвратить возможность возникновения гидравлических ударов. Для этого производят пуск компрессора с закрытым всасывающим вентиляем и постепенно открывают вентиль после того, как двигатель разовьет нормальную скорость вращения.

Во время пуска контролируют показания манометров на нагнетательной стороне компрессора и на масляном насосе. При превышении допустимых значений силы тока и давления на нагнетательной стороне, при недостаточном давлении в масляной системе, а также в случае появления стуков компрессор немедленно останавливают.

При пуске с помощью термометра, установленного на всасывающей стороне компрессора, контролируют перегрев пара, входящего в компрессор, и с помощью термометра на нагнетательной стороне следят за температурой пара, выходящего из него. Через небольшой промежуток времени после полного открытия всасывающего вентиля компрессора при продолжающемся повышении температуры нагнетаемого пара начинают открывать регулирующие вентили соответствующих охлаждаемых объектов. Сначала регулирующие вентили открывают на минимально возможную долю их проходного сечения. Для этого маховик вентиля постепенно поворачивают на небольшой угол, момент начала открытия вентиля замечают по начинающемуся обмерзанию корпуса вентиля и жидкостной трубы после вентиля.

В пусковой период работы компрессора необходимо убедиться в отсутствии посторонних стуков в механизме движения, повышенного нагрева крышек цилиндров, утечки масла через сальниковое уплотнение. Увеличение частоты вращения компрессора, снабженного двухскоростным электродвигателем, производят после установления устойчивого режима работы на минимальной частоте.

Пуск холодильной установки двухступенчатого сжатия. Ручной пуск холодильной установки двухступенчатого сжатия, состоящей из самостоятельных компрессоров на каждой ступени, производят так же, как и установки одноступенчатого сжатия. При этом первым включают компрессор высокой ступени. После того как в промежуточном сосуде избыточное давление понизится до 150 кПа (1,5 кгс/см²), что примерно соответствует температуре насыщения аммиака — 10°C, включают компрессор низкой ступени. При наличии в составе двухступенчатого агрегата бустер-компрессора (поджимающего компрессора), рассчитанного на ограниченную нагрузку, необходимо следить, чтобы режим его работы

строго соответствовал требованиям завода-изготовителя.

При пуске компрессоров нагнетательные и всасывающие вентили должны быть закрыты, а линия для прохода жидкого аммиака через меевик промежуточного сосуда открыта.

Пуск компрессора двухступенчатого сжатия производят в следующей последовательности: включают устройство, облегчающее пуск электродвигателя (открывают байпас), затем электродвигатель компрессора. Через несколько минут холостой работы, необходимой для разогрева масла в картере, открывают нагнетательный вентиль цилиндров высокой ступени компрессора и закрывают байпас высокой ступени. Медленно открывают всасывающий вентиль цилиндров высокой ступени и производят отсос пара из промежуточного сосуда; понижение избыточного давления в промежуточном сосуде производят до величины, указанной в инструкции (обычно не более 200 кПа, т. е. 2 кгс/см²). Открывают нагнетательный вентиль цилиндров низкой ступени. Закрывают байпас цилиндров низкой ступени. Медленно открывают всасывающий вентиль цилиндров низкой ступени.

Пуск автоматизированной холодильной установки. В автоматизированных холодильных установках пуск электродвигателя компрессоров осуществляется автоматически от датчика, контролирующего действительную величину регулируемого параметра (t_0 , p_0). Для автоматического управления аммиачными компрессорами АВ, АУ и АУУ служат пульты управления, разработанные институтом «Пищепромавтоматика» и ВНИХИ.

ОБСЛУЖИВАНИЕ КОМПРЕССОРОВ

При обслуживании компрессора обеспечивают поддержание оптимального режима его работы, нормальные условия работы системы смазки и движущихся частей, технический уход за компрессором.

Компрессор должен работать только в таких режимах, на которые он рассчитан. В компрессор должен поступать перегретый пар. Для смазки механизма движения компрессора следует применять смазочное масло только тех марок, которые указаны в инструкции по обслуживанию данного типа компрессора. Несоблюдение указанных требований приводит к быстрому выходу компрессора из строя и может явиться причиной аварии.

При обслуживании компрессора ведут наблюдение за показаниями контрольно-измерительных приборов, установленных на компрессоре. При обнаружении отклонения параметров от оптимальных значений устанавли-

вают причины этих отклонений и принимают меры к их устранению.

Признаки нормальной работы компрессоров. Нормальная работа компрессора характеризуется следующими основными признаками:

нет ненормальных стуков в компрессоре, клапаны работают ритмично; неизолированная часть всасывающего трубопровода компрессора покрыта инеем; нагрев трущихся поверхностей находится в допустимых пределах;

температура пара на всасывании компрессора на $5-10^{\circ}\text{C}$ выше температуры кипения для аммиака и свыше 10°C для фреонов;

температура нагнетания компрессора не превышает максимально допустимой;

нет утечек холодильного агента;

давление масла у поршневых компрессоров превышает давление всасывания на $50-200$ кПа ($0,5-2$ кгс/см²);

уровень масла в картере виден по масло-сторовому стеклу;

стрелки контрольно-измерительных приборов не дрожат, а колеблются незначительно и равномерно;

предохранительный клапан находится в исправном состоянии (трубка, соединяющая предохранительный клапан со всасывающей стороной, холодная);

пропуски масла через сальник компрессора не превышают установленную норму;

пропуски хладагента через сальники вентиля и разъемные соединения отсутствуют; подключены и исправны все необходимые приборы автоматической защиты.

Основные ненормальности в работе компрессора. Отклонения в работе компрессора, вызванные дефектами движущихся частей, сводятся к следующему:

повышенный нагрев трущихся деталей в местах сопряжений и уплотнений;

стуки в сопрягаемых частях;

нарушение требуемой герметичности клапанов или их поломка;

нарушение герметичности компрессора.

Повышенный нагрев трущихся деталей цилиндров, сальникового уплотнения картера, подшипников определяют непосредственно (на ощупь) или косвенно — по температуре масла в картере компрессора, а также по температуре нагнетания. Допустимым считается нагрев трущихся частей примерно на 20°C выше температуры воздуха в машинном отделении.

Основными причинами повышенного нагрева трущихся частей являются:

недостаточная подача масла к трущимся деталям вследствие неисправности масляного насоса, засорения фильтров, нарушения герметичности системы смазки, пониженного

уровня масла в картере или неправильной настройки регулятора давления масла;

применение масла с несоответствующей вязкостью или сильно загрязненного;

неправильная сборка сопрягаемых деталей, в результате которой образуются недостаточные зазоры, или в некоторых местах они отсутствуют совсем.

Повышенный нагрев сальника может быть результатом высокого давления в картере компрессора. В этом случае давление масла в сальнике значительно превышает атмосферное и удельное давление в паре трения сальника возрастает.

Причины появления стуков:

увеличение зазоров между трущимися частями вследствие их износа;

поломка деталей (чаще всего клапанов и поршневых колец);

недостаточное линейное мертвое пространство, вследствие чего поршень ударяет в крышку цилиндра или в нагнетательный клапан;

влажный ход компрессора, приводящий к попаданию в цилиндр компрессора жидкого хладагента в количестве, превышающем мертвый объем в данном цилиндре;

попадание в цилиндр воды, масла в повышенном количестве или поломанных деталей; поломка крупных деталей (обрыв шатуна, шатунного пальца, поломка коленчатого вала).

Нарушение герметичности клапанов в результате их износа или поломки приводит к повышению температуры нагнетания. У многоцилиндровых компрессоров поломку клапана одного из цилиндров определяют на ощупь по повышенной температуре этого цилиндра по сравнению с остальными.

У горизонтальных компрессоров неисправность всасывающего клапана обнаруживается по оттаиванию инея на крышке этого клапана.

Неплотности в разъемных соединениях (крышки цилиндра, картера, фланцы вентиля, сальники) приводят к потере хладагента и масла, подсос воздуха в систему. Неплотности в установках с токсичными и взрывоопасными агентами создают опасность отравления и взрыва.

Во всех случаях, когда контролируемые параметры, характеризующие работу компрессора, приближаются к предельным значениям, а также при возникновении ненормальных шумов и стуков компрессор должен быть остановлен. Выяснение причин неполадок и их устранение производится после остановки компрессора.

Смазка компрессоров. Смазка способствует уменьшению трения в трущихся деталях; отводу части тепла, выделяющегося за счет работы сил трения; отводу мелких частиц, явля-

ющихся продуктом износа, из трущихся пар; увеличению плотности в сопряжениях (сальниковое уплотнение, зазор между винтами и цилиндром винтового компрессора, между пластинами и цилиндром ротационного компрессора, клапаны, зазоры в кольцах поршневого компрессора).

Для смазки аммиачных компрессоров в соответствии с указаниями инструкции применяются масла «фригус», ХА, ХА-23, ХА-30, ХА-34, в некоторых случаях используется масло «веретенное-2» (ГОСТ 1707—51), «веретенное-АУ», «индустриальное-50». Смазка компрессоров, работающих на фреоне-12, осуществляется маслом ХФ-12, на фреоне-22 — маслом ХФ-22 и ХС-40. Для смазки фреоновых

компрессоров допускается использование масла ХА, если это разрешается заводом-изготовителем.

Основными свойствами масла, влияющими на работу холодильной установки, являются: вязкость, температура застывания, температура вспышки, количество примесей.

Смазка аммиачных тихоходных компрессоров осуществляется маслом с низкой вязкостью (ХА, «фригус», «веретенное»). Быстроходные аммиачные компрессоры смазываются маслом повышенной вязкости (ХА-23, ХА-30, ХА-34).

Основные свойства масел, используемых для смазки компрессоров холодильных установок, приведены в табл. II—1.

Таблица II—1

Свойства масел, применяемых для смазки компрессоров холодильных установок

Хладагент	Марка масла	ГОСТ	Вязкость кинематическая при 50°C, сСт	Кислотное число, мг КОН на 1 г	Температура, °C	
					вспышки в открытом тигле	застывания
Аммиак	ХА	6546—66	11,5—15,5	0,10	160	—40
	ХА-23	5546—66	22—24	0,07	175	—38
	ХА-30	5546—66	28—32	0,07	185	—38
	ХА-34	МРТУ 12Н-114—64	33—35	0,15	180	—34
	ХФ-12-18	5546—66	28	0,03	160	—40
Фреоны	ХФ-22-24	5546—66	24,5—28,4	0,05	125	—55
	ХФ-22С-16	5546—66	16	0,35	225	—58

В маслах должны отсутствовать механические примеси и вода. Нормальная работа системы смазки характеризуется следующими признаками:

уровень масла в картере поршневых компрессоров находится в пределах между 2/3 и 1/2 высоты смотрового стекла;

давление масла, подаваемого масляным насосом в систему смазки, соответствует рекомендациям завода-изготовителя (превышает давление в картере у поршневых компрессоров на 50—400 кПа, т. е. 0,5—4 кгс/см²);

температура масла в картере поршневого компрессора ниже 50°C при температуре окружающего воздуха до 30°C;

нагрев сальника до 60°C;

пропуск масла из сальника фреоновых компрессоров отсутствует;

у аммиачных компрессоров допускается вытекание масла через сальниковое уплотнение в количестве не более одной капли в 3 мин;

количество масла, заправляемого в картер компрессора для восполнения уноса, находится в пределах, указанных в инструкции.

Признаки нормальной работы системы смазки винтовых агрегатов:

давление масла перед подачей в компрессор на 40—60 кПа (0,4—0,6 кгс/см²) превышает давление конденсации;

температура масла после маслоохладителя 25—45°C;

температура подшипников не выше 70°C.

При работе компрессора часть масла, используемого для смазки, уносится в систему. В связи с этим уровень масла в картере поршневого компрессора, в маслоотделителе и маслоборнике у винтового и ротационного компрессоров понижается.

Причины повышенного уноса масла из поршневого компрессора:

переполнение картера маслом;

слишком высокое давление в системе смазки;

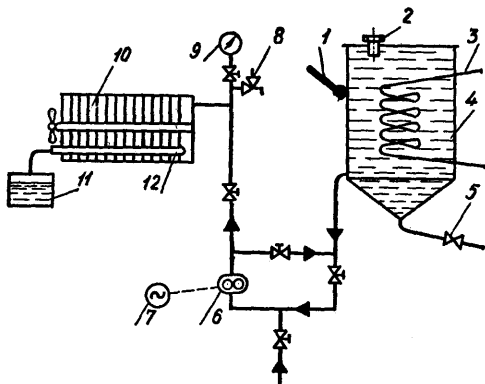


Рис. II—1. Схема установки для регенерации масла:

1 — термометр; 2 — пробка; 3 — нагревательный змеевик; 4 — корпус маслоотстойника; 5 — вентиль для выпуска загрязнений; 6 — насос; 7 — электродвигатель; 8 — вентиль; 9 — манометр; 10 — фильтр-пресс; 11 — приемная емкость; 12 — сливной желоб.

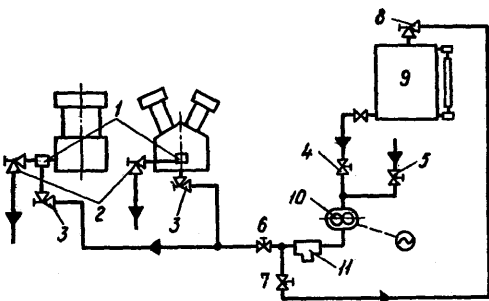


Рис. II—2. Схема заправки компрессора маслом:

1 — тройник; 2—8 — вентили; 9 — масляный бак; 10 — шестеренчатый насос; 11 — фильтр.

чрезмерно высокая температура пара хладагента после сжатия в компрессоре; повышенное давление в картере; износ поршневых колец, поршня, цилиндра;

неудовлетворительная работа маслоъемных колец; вспенивание масла во фреоновых компрессорах, вызванное попаданием в картер жидкого фреона;

наличие неплотностей в системе смазки.

Унос масла из ротационных и винтовых агрегатов зависит от расхода хладагента и количества масла, подаваемого в цилиндр. С повышением расхода холодильного агента, вызванного изменением температурных условий работы или производительности агрегата, расход масла увеличивается.

Для снижения количества масла, уносимого из поршневого компрессора, следует: снизить давление в масляной системе до минимальной допускаемой величины; понизить уровень масла в картере, но не ниже 1/2 высоты указательного стекла; не допускать превышения давления в картере более 50 кПа (0,5 кгс/см²) над давлением во всасывающей полости путем настройки перепускного клапана между ними (там, где он имеется);

развернуть корпус перепускного клапана масляного насоса так, чтобы маслосбрасывающие отверстия не были обращены в сторону гильз цилиндров;

проверить износ и упругость уплотняющих и маслосъемных поршневых колец.

При износе масляного насоса или повышенном уносе масла через систему смазки из-за увеличения зазоров в подшипниках поддерживать необходимое давление в системе смазки невозможно даже при полном закрытии регулятора давления. В этом случае требуется ремонт компрессора.

В процессе эксплуатации происходит загрязнение масла продуктами износа компрессоров, а также другими абразивными частицами. Легкие фракции масла постепенно улетучиваются, и увеличивается содержание смолистых веществ. Изменение физико-химических свойств масла в результате действия высоких температур, а также загрязнений в системе приводит к необходимости его замены. Внешним признаком ухудшения свойств масла является его потемнение. При заполнении картера компрессора маслом к свежему маслу можно добавить 30—45% отработанного, подвергнутого регенерации. Регенерация масла осуществляется для удаления из отработанного масла всех загрязнений. Масло считается непригодным, если кислотное число КОН больше 1 мг на 1 г масла, количество механических примесей достигло 0,2%, вязкость масла изменилась больше чем на ±25%, а температура вспышки снизилась до температуры, на 10% превышающей допустимую температуру нагнетания компрессора. Для регенерации масла применяют отстой, фильтрацию и сепарирование. Отстой производится в маслоотстойниках. Для ускорения отстоя осуществляется подогрев масла до 70—80°C. В маслоотстойниках масло не полностью очищается от мелких взвешенных частиц. Очистка масла от мелких взвешенных частиц осуществляется в фильтрах с тканями (бязь, байка), металлическими сетками, войлоком, бумагой или в фильтр-прессах с фильтрующим сушном. После отстоя и фильтрации окончательную очистку масла от воды и мелких механических примесей производят в сепараторах.

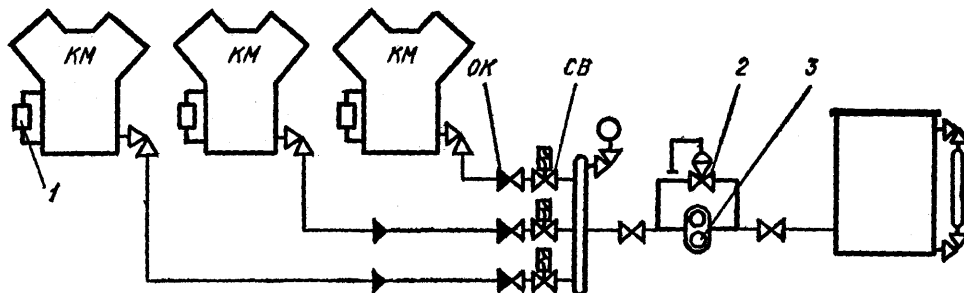


Рис. П—3. Схема автоматической заправки компрессоров маслом:
1 — датчик уровня; 2 — регулятор давления масла; 3 — шестеренчатый насос.

Схема установки для регенерации масла, соединяющая отстой и фильтрацию, приведена на рис. П—1.

Добавление и замену масла в компрессоры средних и крупных холодильных установок целесообразно производить, используя систему централизованного снабжения маслом компрессоров, которая не только облегчает эту работу, но обеспечивает чистоту подаваемого масла.

Одна из схем такой системы приведена на рис. П—2. Заполнение картера компрессора производится из бака 9 через вентиль 3 шестеренчатым насосом 10. Открывают все вентили на линии подачи масла, кроме вентилей у компрессора. Включением насоса создается давление масла на 200—300 кПа (2—3 кгс/см²), превышающее давление хладагента в картере.

При отсутствии в системе насоса давление масла создается путем подачи пара хладагента со стороны конденсации в бак 9. Вентиль подачи масла в картер компрессора приоткрывают осторожно, чтобы не произошло вспенивания масла и срыва работы масляного насоса компрессора. Свежее масло подается в бак 9 также шестеренчатым насосом через вентили 5, 7 и 8. Выпуск масла из картера в бак для последующей регенерации производится через вентиль 2. При подаче масла в картер компрессора следят за уровнем масла в смотровом стекле.

Пополнение масла может производиться автоматически. Схема автоматической заправки картеров компрессоров маслом показана на рис. П—3. На картере каждого компрессора установлен датчик уровня, контролирующий уровень масла. При снижении уровня масла дается сигнал на соленоидный вентиль и происходит добавление масла в картер компрессора. Обратные клапаны исключают перетекание масла из одного компрессора в другой за счет разного давления в картерах. Шестеренчатый масляный насос включается при необ-

ходимости подачи масла в любую из компрессоров и останавливается при закрытии соленоидного вентиля. Предохранительный клапан не допускает повышения избыточного давления масла в системе выше 600 кПа (6 кгс/см²).

Ручное добавление масла в компрессор производится из чистой емкости через шланг. Прикрывая всасывающий вентиль компрессора, создают в картере вакуум. Масло поступает в компрессор под действием разности давлений. Контролируется не только уровень масла в картере, но и его давление в системе. При добавлении масла подсос воздуха не допускается. Из-за возможности сильного вспенивания масла в картере добавление масла во фреоновый компрессор производится при его выключении.

ОПТИМАЛЬНЫЙ РЕЖИМ РАБОТЫ ХОЛОДИЛЬНОЙ УСТАНОВКИ

Регулирование режима работы холодильной установки достигается установлением и поддержанием оптимальных перепадов температур между средами в теплообменных аппаратах, оптимального перегрева пара на всасывающей стороне и определенной температуры на нагнетательной стороне компрессора.

Основные показатели работы холодильной установки — холодопроизводительность, расход электроэнергии, удельный расход электроэнергии, расход воды — зависят от температурного режима работы холодильной установки.

Температура кипения. Температуру кипения t_0 определяют по мановакуумметру, присоединенному к всасывающему трубопроводу компрессора. При снижении температуры кипения холодопроизводительность установки снижается. Мощность, потребляемая компрессором, в зависимости от температуры кипения, может как увеличиваться, так и снижаться

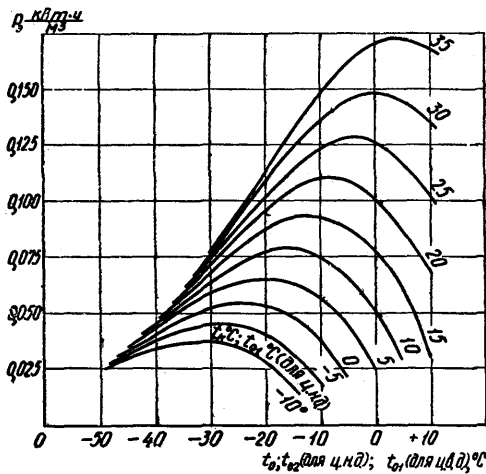


Рис. 11—4. Изменение мощности, потребляемой одноступенчатыми (АВ, АУ, АУУ) и двухступенчатыми (ДАУ) компрессорами, в зависимости от температуры кипения.

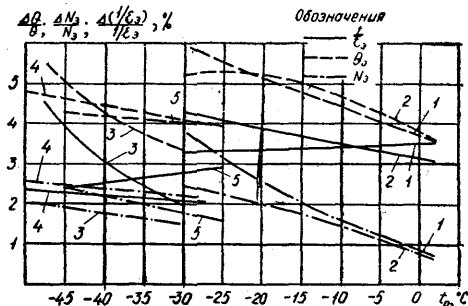


Рис. 11—5. Относительное изменение (в %) холодопроизводительности Q_0 , удельного расхода электроэнергии $\frac{1}{\epsilon_3}$ и потребляемой мощности N_3 с уменьшением t_0 на 1°C при $t_k = 30 - 40^\circ\text{C}$ для компрессоров: 1 — АВ, АУ, АУУ; 2 — АО; 3 — АДС; 4 — АК-АДС-РАВ; 5 — ДАУ.

(рис. 11—4). В условиях, обычных для холодильных установок ($t_0 \leq -10^\circ\text{C}$, $t_k > 25^\circ\text{C}$), с понижением температуры кипения мощность понижается, а в установках кондиционирования воздуха — повышается. Максимумы мощности соответствуют примерно $\frac{P_h}{P_0} = 3$.

Относительное изменение холодопроизводительности, потребляемой мощности и удельного расхода электроэнергии (величина, обратная холодильному коэффициенту) в зави-

симости от изменения температуры кипения на 1°C при постоянной температуре конденсации приведено на рис. 11—5. Изменение температуры кипения на 1°C в среднем приводит к изменению холодопроизводительности компрессора на 4—5%, изменению потребляемой мощности на 2% и изменению удельного расхода электроэнергии на 2—3%.

Температурный напор, т. е. разность между температурой воздуха в охлаждаемом объекте и температурой кипения или хладоносителя, принимается в пределах $7-10^\circ\text{C}$. Однако в некоторых случаях экономически оправданными являются как напоры 5°C (камеры для фруктов), так и $12-20^\circ\text{C}$ (судовые и бытовые установки). Для испарителей, в которых производится охлаждение жидкостей, разность между средней температурой охлаждаемой жидкости и температурой кипения принимается в пределах $4-6^\circ\text{C}$. Наиболее целесообразным с экономической точки зрения является температурный напор для аммиачных испарителей $3-4^\circ\text{C}$, для фреоновых $4-5^\circ\text{C}$.

В процессе эксплуатации величина температурного напора зависит в основном от состояния теплопередающей поверхности, уровня заполнения испарителя хладоагентом и соответствия между производительностями компрессоров и испарителей.

Температура конденсации. Температура конденсации t_k определяется по температурной шкале манометра, измеряющего давление в конденсаторе.

Увеличение температуры конденсации на 1°C приводит к снижению холодопроизводительности на 1—2%, увеличению мощности на 1—1,5% и возрастанию удельного расхода электроэнергии на 2—2,5%.

Разность между температурой конденсации и средней температурой воды принимается в пределах $4-6^\circ\text{C}$, что соответствует температуре конденсации на $2-4^\circ\text{C}$, превышающей температуру отходящей из конденсатора воды. Имеется тенденция к снижению температурного перепада; в аммиачных кожухотрубных конденсаторах этот перепад следует принимать равным от 2 до 3°C (при стоимости электроэнергии 1—2,5 коп. за 1 кВт·ч).

Нагрев воздуха в воздушных конденсаторах принимается равным $5-6^\circ\text{C}$, а температурный перепад в пределах от 6 до 9°C . Меньшее значение этого перепада соответствует большей стоимости электроэнергии, и наоборот. Верхний предел температуры конденсации для аммиачных компрессоров по ГОСТ 6492—68 составляет 40°C .

Температура конденсации определяется главным образом температурой и количеством охлаждающей воды (воздуха), состоянием теплопередающей поверхности и соотношением

включенных конденсаторов и компрессоров. Снижение температурного напора в конденсаторе, кроме включения всей его поверхности, может быть достигнуто путем пуска дополнительных водяных насосов, вентиляторов градирни или вентиляторов секций воздушных конденсаторов. В этом случае возрастает расход электроэнергии за счет работы вспомогательного оборудования, однако снижение расхода электроэнергии на работу компрессоров может оказаться существеннее и работа холодильной установки будет более экономичной. При работе на водопроводной воде экономическим выгодным является сокращение ее расхода.

При эксплуатации холодильных установок необходимо решать задачу о наиболее целесообразном количестве включенных компрессоров и вспомогательного оборудования.

Температура переохлаждения. Величина переохлаждения $\Delta t_{пер}$ жидкого хладагента определяется разностью между температурой конденсации и температурой хладагента перед регулирующим вентилем. Процесс переохлаждения осуществляется в конденсаторе, переохладителе, регенеративных теплообменниках и промежуточных сосудах.

Значительное переохлаждение хладагента может произойти в случае подачи на переохладитель холодной артезианской воды. Температура хладагента, выходящего из переохладителя, должна быть на 2—3°C выше температуры воды, поступающей в него. Переохлаждение жидкого хладагента перед регулирующим вентилем приводит к увеличению холодильного коэффициента за счет уменьшения потерь при дросселировании. Для аммиака это увеличение составляет 0,4% на каждый градус снижения температуры жидкости.

Включение переохладителя приводит к увеличению холодопроизводительности установки, причем это увеличение холодопроизводительности происходит без затраты электроэнергии на работу компрессора. В двухступенчатых холодильных установках дополнительное переохлаждение жидкого хладагента происходит в змеевике промежуточного сосуда. Температура жидкого аммиака, выходящего из змеевика промежуточного сосуда, на 2—3°C выше промежуточной температуры. Эта разность температур зависит главным образом от уровня жидкого аммиака в промежуточном сосуде, количества масла, находящегося в нем, и расхода жидкого аммиака через змеевик.

Температура всасывания. Перегрев пара, всасываемого в компрессор $\Delta t_{всас}$, т. е. разность температур всасывания и кипения, является независимым и, следовательно, самостанавливающимся параметром. Для аммиачных холодильных машин оптимальным является перегрев всасываемого пара по отно-

шению к температуре кипения на 5—10°C. Во фреоновых холодильных установках минимальный перегрев пара должен быть не меньше 10°C.

Во фреоновых холодильных установках, оборудованных теплообменниками, перегрев пара на всасывающей стороне находится в пределах от 10 до 45°C. Для низкотемпературных холодильных установок, снабженных несколькими теплообменниками, этот перегрев может быть значительно выше. Перегрев пара хладагента в испарителе в большинстве случаев нежелателен, однако в испарителях с ТРВ (в малых холодильных машинах) устанавливается минимальный перегрев, необходимый для работы ТРВ (3—4°C).

Контроль за состоянием всасываемого пара осуществляется при помощи термометра, установленного на всасывающем трубопроводе на расстоянии не менее 400—600 мм перед запорным вентилем компрессора, и манометра, измеряющего давление всасывания. Увеличение перегрева свидетельствует о недостаточной подаче жидкого хладагента в испарительную систему. В этом случае заполнение охлаждающих приборов уменьшается, что снижает экономичность работы холодильной установки. Если в испарительную систему подается больше жидкого холодильного агента, чем его испаряется, то повышается уровень жидкого хладагента и часть его может быть выброшена из испарителя во всасывающий трубопровод и компрессор. Попадание в компрессор вместе с паром жидкости вызывает влажный ход, который часто заканчивается гидравлическим ударом.

Температура нагнетания. Температура нагнетания $t_{наг}$ измеряется по термометру, установленному на нагнетательном трубопроводе на расстоянии 200 мм от запорного вентиля компрессора.

Температура нагнетания зависит в основном от температуры кипения, конденсации и величины перегрева пара на всасывании. По правилам техники безопасности температура нагнетания для аммиачных тихоходных горизонтальных компрессоров не должна превышать 135°C, а для блок-картерных и оппозитных — не выше 150°C. Температура нагнетания у поршневых компрессоров, работающих на фреоне-12, допускается не выше 125°C. Для ротационных компрессоров на аммиаке и фреоне-22 максимально допустимые температуры нагнетания не должны превышать 110°C; для винтовых компрессоров на аммиаке 105°C, на фреоне-22 90°C.

Работа компрессора с высокой температурой нагнетания опасна из-за возможной вспышки масла. Кроме того, при высоких температурах уменьшается вязкость масла и увеличивается износ трущихся деталей. На-

Таблица II—2

Температура нагнетания одноступенчатого аммиачного компрессора (сжатие по адиабате)

$t_0, ^\circ\text{C}$	$t_{\text{нагн}} (^{\circ}\text{C})$ при $t_{\text{к}}, ^\circ\text{C}$																				
	20	21	22	23	24	25	26	27	28	29	30	31	32	33	34	35	36	37	38	39	40
-6	61	64	67	70	73	75	77	79	82	84	87	89	91	94	96	99	104	107	110	113	115
-8	66	68	70	73	75	78	81	83	85	88	91	93	95	97	99	102	106	110	113	116	119
-10	71	73	76	78	80	83	86	88	90	93	96	98	100	102	104	108	112	115	118	121	123
-12	75	78	81	83	85	87	89	92	95	99	101	103	105	107	109	112	115	119	122	124	126
-14	80	82	84	86	88	91	94	96	99	102	105	107	109	112	114	116	118	121	125	128	130
-16	84	86	89	92	94	96	99	102	105	107	110	112	114	116	118	120	122	124	127	130	134
-18	89	91	93	96	98	100	103	106	109	112	114	116	119	121	123	125	128	132	135	137	140
-20	94	96	99	101	104	106	109	111	114	117	120	122	124	126	128	130	133	136	139	140	144
-22	99	101	104	106	108	111	114	116	119	122	125	127	130	132	134	135	139	142	145	148	
-24	103	105	107	109	112	115	118	121	123	126	128	130	133	135	139	142	144	146			
-26	108	110	113	115	118	120	123	126	129	132	135	137	141	144	147						
-28	113	117	120	123	125	127	130	132	135	137	140	144	147								
-30	116	120	123	125	127	131	135	138	142	145	148										
-32	119	123	125	127	130	134	137	140	144	147											

Таблица II—3

Температура нагнетания компрессора, работающего на фреоне-12 (сжатие по адиабате)

$t_0, ^\circ\text{C}$	Перегрев пара у компрессора, $^\circ\text{C}$	$t_{\text{нагн}} (^{\circ}\text{C})$ при $t_0, ^\circ\text{C}$							Условия работы
		0	-5	-10	-15	-20	-25	-30	
10	Не более 10	32	33	34	36	37	38	40	При отсутствии теплообменника и затопленных испарителей
15		36	37	38	41	42	44	46	
20		43	44	45	47	48	49	52	
25		48	49	50	52	53	55	56	
30		54	55	56	57	58	61	63	
10	Не более 20	42	43	44	45	46	49	51	При наличии теплообменника и незатопленных испарителей
15		47	48	50	51	52	54	57	
20		54	55	56	57	58	61	63	
25		58	59	60	62	63	65	67	
30		63	65	66	67	68	72	73	
10	Не более 30	52	53	55	56	57	60	62	При развитом теплообменнике и незатопленных испарителях
15		58	59	60	61	62	65	67	
20		64	65	67	68	69	71	78	
25		68	70	71	72	73	76	79	
30		74	75	76	78	80	82	85	
20	Не более 45	80	81	82	83	85	87	90	То же
25		84	86	87	88	90	93	95	
30		91	92	93	94	96	98	100	
32		92	93	94	96	98	99	102	

Температура нагнетания компрессора, работающего на фреоне-22
(сжатие по адиабате)

$t_k, ^\circ\text{C}$	Перегрев пара у всасывающего патрубка ком- прессора, $^\circ\text{C}$	$t_{\text{нагн}} (^\circ\text{C})$ при $t_0, ^\circ\text{C}$							
		+5	0	-5	-10	-15	-20	-25	-30
10	Не более 10	40	42	45	47	50	53	56	60
15		45	49	51	53	57	60	63	67
20		52	56	59	61	63	66	70	75
25		60	63	67	70	72	75	78	83
30		68	70	73	75	78	81	83	88
10	Не более 20	48	50	52	56	60	65	68	71
15		53	57	60	63	67	72	73	78
20		61	63	66	70	75	80	82	85
25		70	72	75	78	83	86	88	93
30		75	78	81	85	88	93	95	100
10	Не более 30	56	60	65	68	71	76	80	93
15		63	67	72	73	78	82	85	90
20		70	75	80	82	85	88	92	98
25		78	83	86	88	93	98	102	106
30		83	88	93	95	100	104	109	112
20	Не более 45	85	90	96	97	102	105	110	113
25		92	102	104	106	110	112	116	121
30		100	107	111	112	116	118	122	128
32		103	112	115	116	120	122	125	130

гар масла в клапанах и кольцах ухудшает условия работы компрессора. Высокая температура сжимаемого пара обуславливает значительное испарение масла и повышает его унос из компрессора в систему. Температура пара, сжимаемого в компрессоре, зависит от количества тепла, подводимого к пару в процессе сжатия, и от количества тепла, отводимого от компрессора в охлаждающих устройствах. Для поршневых компрессоров указанное количество подводимой и отводимой теплоты приблизительно равно, поэтому состояние пара после его сжатия в компрессоре приблизительно соответствует адиабатическому процессу. В табл. 11—2—4 приведены значения температуры нагнетания, соответствующие сжатию по адиабате. Для аммиака перегрев пара перед компрессором принят равным 5°C .

Значение температуры нагнетания для аммиачной холодильной установки может быть приближенно определено по зависимости

$$t_{\text{нагн}} = 2,4 (t_k + |t_0|), \quad (11-1)$$

где t_k — температура конденсации, $^\circ\text{C}$;

$|t_0|$ — абсолютное значение температуры кипения, $^\circ\text{C}$.

По этой зависимости могут быть получены удовлетворительные результаты при изменении температуры кипения от -5 до -25°C и температуры конденсации от 25 до 40°C , а также при перегреве пара на всасывании от 5 до 15°C .

ОТКЛОНЕНИЯ ОТ ОПТИМАЛЬНОГО РЕЖИМА РАБОТЫ УСТАНОВКИ, ИХ ВЫЯВЛЕНИЕ И УСТРАНЕНИЕ

Наиболее часто встречающимися отклонениями, влияющими на экономичность и безопасность работы холодильной установки, являются:

- пониженная температура кипения хладагента в испарительной системе;
- повышенная температура конденсации пара в конденсаторе;
- повышенная или чрезмерно высокая температура пара на нагнетательной стороне компрессора;

Пониженная температура кипения. Работа холодильной установки при пониженной температуре кипения, кроме последствий, указанных выше, может вызвать замерзание хладоносителя в испарителе, подмерзание охлажденных грузов, находящихся около охлаждающих приборов, увеличение усушки продуктов, а также ухудшение смазки фреоновых компрессоров.

Температура кипения является самоустанавливающимся параметром. Величина ее определяется теплопритоком к испарителю, холодопроизводительностью компрессоров, интенсивностью теплообмена в испарителе и требуемой температурой охлаждаемого объекта.

Понижение температуры кипения происходит в том случае, когда при снижении тепловой нагрузки производительность включенных в работу компрессоров оказывается больше производительности охлаждающих приборов. В этом случае надо выключить часть компрессоров. При работе компрессоров с регулируемой производительностью необходимо включить автоматическую систему регулирования холодопроизводительности и следить за исправностью ее работы.

Понижение температуры кипения, вызванное ухудшением интенсивности теплообмена в испарителе, объясняется многими причинами.

При недостатке хладагента в системе происходит неполное заполнение испарителя и часть его теплопередающей поверхности не используется. Основными признаками недостаточного количества хладагента являются низкий его уровень в линейном ресивере (или конденсаторе), а также периодическое оттаивание регулирующего вентиля при увеличении степени его открытия. В таком случае система должна быть пополнена хладагентом. Недостаточное количество хладагента в испарительной системе может явиться следствием неправильной регулировки его подачи. В этом случае необходимо обеспечить требуемое заполнение испарительной системы путем большего открытия регулирующего вентиля или соответствующей настройкой приборов автоматики.

Снеговая шуба, оседающая на наружной поверхности охлаждающих приборов, а также замасливание их внутренней поверхности значительно ухудшают теплообмен и приводят к пониженной температуре кипения. Проведение периодических оттаиваний охлаждающих приборов позволяет не только освободить их от снеговой шубы, но и выпускать скопившееся масло. Причиной значительного ухудшения теплообмена воздухоохладителей может быть уменьшение скорости циркулирующего воздуха или полное прекращение его циркуляции из-за зарастания воздухоохла-

дителя или воздухопроводов снеговой шубой, неудачной конструкции системы циркуляции воздуха, неисправности вентиляторов или их электродвигателей.

При затопленных аммиачных испарителях (кожухотрубные, панельные испарители, коллекторные батареи и т. п.) температура кипения может понизиться в случае скопления в их нижней части большого количества масла, которое, занимая часть аппарата, уменьшает активную теплопередающую поверхность.

В аппаратах для охлаждения хладоносителя при недостаточной его концентрации на трубах испарителя происходит намерзание ледяной корочки, которая, являясь термическим сопротивлением, служит причиной понижения температуры кипения. Уменьшение циркуляции хладоносителя из-за значительного засорения трубопроводов, фильтров, выхода из строя насосов, мешалок или их электродвигателей также понижает температуру кипения.

Повышенная температура конденсации. Повышенная температура конденсации приводит к уменьшению холодопроизводительности установки, увеличению потребляемой мощности и снижению технико-экономических показателей ее работы.

Температура конденсации является самоустанавливающимся параметром. Величина температуры конденсации, при которой происходит самоустановление, зависит от производительности включенных компрессоров, теплопередающих свойств конденсатора и средней температуры охлаждающей среды. Снижение повышенной температуры конденсации может быть осуществлено способами, описанными выше. В некоторых случаях для снижения температуры конденсации у холодильной установки с воздушными конденсаторами при высоких температурах воздуха целесообразно производить разбрызгивание воды.

Повышенная температура конденсации при обратном водоснабжении может быть вызвана неудовлетворительной работой водоохлаждающего устройства (градирни). Мероприятия, направленные на улучшение его работы, сводятся к увеличению подачи циркулирующей воды и улучшению ее распределения, а также к увеличению количества воздуха, проходящего через градирню.

Повышение давления конденсации может быть вызвано ухудшением теплопередачи в конденсаторах вследствие:

исключения из активного теплообмена части поверхности конденсаторов из-за их переполнения жидким хладагентом (недостаточная емкость линейных ресиверов, переполнение системы или малая подача в испарительную систему);

наличия в конденсаторе неконденсирующихся примесей (воздух и продукты разложения масла);

уменьшения поверхности конденсаторов в результате неправильно проведенного ремонта прохудившихся труб (заглушение их вместо замены новыми);

ухудшения теплообмена в связи с загрязнением поверхности труб водяным камнем, отложением ила, водорослей;

ухудшения распределения охлаждающей воды из-за загрязнения форсунок и распределителей у вертикальных, оросительных и испарительных конденсаторов.

В автоматизированных холодильных установках повышенное давление конденсации может быть вызвано дефектами работы водорегуляторов.

Повышенная температура пара после его сжатия в компрессоре. Превышение действительной температуры нагнетаемого пара по сравнению с ее оптимальными значениями может явиться следствием повышенного перегрева всасываемого пара, чрезмерного понижения температуры кипения, плохого охлаждения и неисправностей компрессора, наличия в системе неконденсирующихся газов. Повышенный перегрев пара на всасывании зависит от недостаточной подачи хладагента в систему, большой протяженности всасывающих трубопроводов и плохого качества их теплоизоляции. Наиболее часто встречаются следующие неисправности компрессора, вызывающие повышенную температуру нагнетания: значительный износ цилиндра компрессора, вызывающий большой пропуск пара через поршневые кольца, а также неплотности нагнетательных или всасывающих клапанов;

недостаточная подача воды в охлаждающую рубашку компрессора или отложение водяного камня на его стенках, ухудшающее теплообмен через стенки рубашки;

нарушение смазки поверхности цилиндра и разогрев ее из-за повышенного трения поршневых колец о его стенки.

У компрессоров с обильной циркуляционной смазкой (винтовые и ротационные) температура пара после его сжатия зависит не столько от температуры всасываемого пара, сколько от температуры и количества впрыскиваемого масла.

Влажный ход компрессора. Влажный ход компрессора происходит при сжатии влажного пара. Это одна из наиболее опасных ненормальных работ холодильных установок. Температура жидкого хладагента при сжатии не повышается, поэтому происходит сильное охлаждение сжимаемой смеси, а также цилиндров и всей группы движения компрессора. Первым признаком влажного хода компрессора

является резкое снижение температуры конца сжатия. Сильное охлаждение компрессора может привести к замерзанию воды в охлаждающей рубашке и разрыву блока цилиндров. Повышение вязкости масла и уменьшение зазоров приводит к интенсивному износу компрессора. Резкое охлаждение цилиндра с температурой около $130-150^{\circ}\text{C}$ до $-20 \div -30^{\circ}\text{C}$ (при попадании в разогретый компрессор порции жидкого хладагента) может служить причиной так называемого теплового удара, в результате которого при наличии трещин в металле разрушается нагнетательная полость компрессора. Если количество жидкого хладагента превышает объем мертвого пространства компрессора, то возникает опасность гидравлического удара. Нагнетательные клапаны поршневого компрессора оказывают значительное сопротивление потоку жидкого хладагента, что приводит к чрезмерному повышению давления в цилиндре компрессора и возникновению разрушающих усилий на шатунно-кривошипный механизм. Относительная величина мертвого объема поршневых компрессоров составляет около 2—4%. Геометрическое изменение объема пара винтовых и ротационных компрессоров находится в пределах 2,6—5,0. Поэтому к моменту соединения нагнетательной полости компрессора с выпускным окном объем этой полости составляет примерно 20—40% от первоначального. Кроме того, у винтовых и ротационных компрессоров сечение выпускных окон имеет большую площадь, чем сечение нагнетательных клапанов поршневых компрессоров. Поэтому они менее чувствительны к влажному ходу.

Признаки влажного хода компрессора:
отсутствие перегрева всасываемого пара; снижение температуры нагнетаемого пара; изменение звука работающего компрессора: звонкий стук клапанов переходит в глухой и в цилиндре появляются стуки;
обмерзание цилиндров и картера компрессора.

Основные причины, вызывающие попадание в компрессор влажного пара:

избыточная подача жидкого хладагента в испарительную систему;

вскипание жидкости в затопленных испарителях при резком снижении в них давления или при резком повышении тепловой нагрузки; конденсация пара во всасывающем трубопроводе при длительной стоянке или низкой температуре воздуха и плохой теплоизоляции трубопровода.

Наличие мешков во всасывающих трубопроводах повышает опасность, при скапливании в них жидкого хладагента и масла в компрессор может попасть большая порция жидкости, приводящая к гидравлическому удару.

При возникновении влажного хода немедленно закрывают всасывающий вентиль компрессора и прекращают подачу жидкого хладагента в испарительную систему. Приоткрывать всасывающий вентиль следует так, чтобы в компрессоре не было стуков. Если в компрессор попало значительное количество жидкого хладагента и компрессор сильно обмерз, то в некоторых случаях целесообразно приоткрыть байпас, соединяющий всасывающую и нагнетательную линии. В этом случае в цилиндры будет поступать пар с более высокой температурой, чем из всасывающего трубопровода, и компрессор может быть быстрее приведен в рабочее состояние. Закрывать нагнетательный вентиль в этом случае категорически запрещается.

РЕГУЛИРОВАНИЕ ПОДАЧИ ХОЛОДИЛЬНОГО АГЕНТА В ИСПАРИТЕЛЬНУЮ СИСТЕМУ

Ручное регулирование подачи хладагента в испарители при безнасосной системе в значительной мере осложняется отсутствием в ряде случаев возможного контроля действительного заполнения каждой из параллельно подключенных испарительных систем. При недостаточном открытии регулирующего вентиля часть теплообменной поверхности испарительной системы не участвует в активном теплообмене. Переполнение хотя бы одного из параллельно включенных испарителей приводит к влажному ходу компрессоров, обеспечивающих данную температуру кипения notwithstanding на то, что остальные испарительные системы могут быть заполнены недостаточно. Поэтому ручное регулирование подачи хладагента в многообъектные испарительные безнасосные системы довольно сложно и требует большого искусства обслуживающего персонала. Отсутствие измерительных приборов, показывающих нагрев пара в каждом из параллельно включенных охлаждающих приборов, в значительной мере осложняет процесс регулирования подачи и вынуждает ориентироваться на такие внешние признаки, как степень обмерзания трубопроводов, запорных вентилях и коллекторов. Применение дифференциальных логометров для контроля за подачей хладагента в испарительную систему позволит в значительной мере упростить и улучшить процесс регулирования подачи.

В том случае, если испаритель один, регулирование подачи значительно упрощается. Однако изменение перегрева пара, всасываемого в компрессор, происходит не сразу после изменения степени открытия регулирующего вентиля. В насосных холодильных установках перегрев пара на всасывании не зависит от подачи хладагента в циркуляцион-

ный ресивер, а определяется длиной всасывающего трубопровода, качеством его изоляции и в некоторой степени — нагрузкой на испарительную систему. Однако недостаточная подача хладагента приводит к снижению уровня в циркуляционном ресивере и к срыву работы циркуляционного насоса. Переполнение циркуляционного ресивера может вызвать влажный ход компрессора. Поэтому основным показателем правильности открытия регулирующего вентиля в насосной системе является требуемый уровень жидкого хладагента в циркуляционном ресивере.

ОБСЛУЖИВАНИЕ ТЕПЛООБМЕННЫХ АППАРАТОВ

При обслуживании теплообменных аппаратов, кроме их включения, установления требуемого режима и выключения, производят операции по очистке поверхностей теплообмена от загрязнений; меры по снижению коррозии; выявление и устранение неплотностей в аппарате и подводщих трубопроводах; профилактический ремонт и в случае необходимости — испытания на прочность и плотность.

Ухудшение теплопередачи зависит от состава и толщины слоя загрязнений.

Коэффициенты теплопроводности некоторых видов загрязнений на поверхности аппаратов холодильных установок выражаются следующими величинами [$Вт/(м \cdot К)$]: снега 0,12—0,17 (при плотности 180—200 $кг/м^3$) и 0,40—0,46 (при плотности 350—400 $кг/м^3$); водного льда 2,2 (при плотности 900 $кг/м^3$); накипи (осадка жесткой воды) 1,2—1,4; смазочного масла 0,14.

Значения коэффициента теплопроводности указанных загрязнений во много раз ниже коэффициента теплопроводности стальной стенки аппарата [$\lambda \cong 50 Вт/(м \cdot К)$], поэтому термическое сопротивление стенки заметно увеличивается при наличии на ней даже тонкого слоя загрязнений. Увеличение термического сопротивления стенки из-за загрязнений, имеющихся на ней, существенно ухудшает теплопередачу интенсивных теплообменных аппаратов (конденсаторы с водяным охлаждением, испарители для охлаждения жидкостей, льдогенераторы и т. д.).

Сведения об очистке поверхностей теплообмена от загрязнений и о борьбе с коррозией приведены на с. 92 и 95.

Конденсатор. При обслуживании конденсатора должны быть обеспечены достаточная подача охлаждающей воды или воздуха, своевременная очистка теплопередающей поверхности от загрязнений и освобождение от воздуха и неконденсирующихся газов.

Подача охлаждающей среды регулируется по ее нагреву. Нагрев воздуха в воздушных конденсаторах 5—9°C, нагрев воды в кожухотрубных горизонтальных 4—8°C, вертикальных 2—4°C, оросительных конденсаторах 2—3°C. При прямоточном водоснабжении и высокой стоимости воды допускается нагрев воды в закрытом конденсаторе до 12°C. Расход свежей воды для конденсаторов, работающих с градирнями, зависит от конструкции последних.

Нормы расхода воды [м³/(кВт·ч)] на охлаждение конденсаторов при прямоточном водоснабжении (без градирен): оросительного 0,07—0,10; вертикального кожухотрубного 0,3—0,4; горизонтального кожухотрубного 0,17—0,21; испарительного 0,0021.

Для эффективной работы оросительного конденсатора на 1 м водораспределительного желоба требуется 1,0—1,2 м³/ч воды. Расход воды у вертикальных кожухотрубных конденсаторов на 1 м периметра теплопередающих труб составляет 4,0—4,5 м³/ч.

При недостаточном количестве охлаждающей воды и высокой ее стоимости применяются градирни, воздушные и испарительные конденсаторы. При эксплуатации градирен и испарительных конденсаторов вследствие возрастания концентрации солей в циркулирующей воде требуется регулярный (через 2—4 дня) спуск всей воды из поддона. Работа испарительного конденсатора происходит в среде с повышенной влажностью, что вызывает коррозию металла, в связи с чем применяются меры для защиты оборудования от коррозии (см. с. 92). Выпуск масла из аммиачных конденсаторов производится не реже одного раза в месяц через маслосборник. Анализ воды на присутствие в ней аммиака производится один раз в месяц. Выпуск воздуха по мере его накопления осуществляется через воздухоотделитель. Исправность арматуры, предохранительных клапанов и приборов автоматического контроля тщательно контролируется.

Испаритель. При эксплуатации испарителя обеспечивается максимальное использование его теплопередающей поверхности и безопасность работы компрессора холодильной установки. С этой целью подачу жидкого холодильного агента в испаритель регулируют так, чтобы достигался требуемый уровень его заполнения. Степень заполнения контролируют визуально по обмерзанию индикаторной трубки или по показаниям приборов автоматического контроля уровня. Заполнение можно определить косвенным способом по перегреву пара хладагента, выходящего из испарителя. В открытых испарителях контролируют уровень рассола, который должен быть на 100—150 мм выше секций испарителя. Полное ис-

пользование теплопередающей поверхности со стороны рассола в кожухотрубных испарителях обеспечивается периодическим выпуском воздуха через воздушные краны на крышках. Концентрацию рассола поддерживают на таком уровне, который исключает образование ледяных пробок и выпадение соли. В закрытых испарителях температура начала замерзания рассола должна быть на 8°C ниже температуры кипения хладагента, в испарителях открытого типа — на 5°C. Концентрацию определяют с помощью ареометра, измеряющего плотность, по справочным таблицам.

Использование рассола большей концентрации, чем требуется, приводит к перерасходу электроэнергии насосом за счет увеличения плотности и вязкости рассола и компрессором, из-за ухудшения теплообмена в испарителе и необходимости поддерживать более низкую температуру кипения. Периодическая фильтрация производится во избежание ухудшения теплообмена и засорения устройств автоматического регулирования. В рассол добавляют специальные вещества, замедляющие процесс коррозии. Анализ рассола на присутствие в нем аммиака производится раз в месяц. Масло выпускают из испарителя несколько раз в месяц. Перед выпуском масла целесообразно производить отопление испарителя горячими парами хладагента или теплым рассолом. Отопление испарителя дает возможность произвести удаление масла, что нельзя добиться при работе испарителя из-за большой вязкости масла при низкой температуре.

Подключение отпленного испарителя, заполненного жидким хладагентом, к работающей установке производится так, чтобы не произошло выброса жидкости во всасывающий трубопровод. Быстрое снижение давления приводит к интенсивному вскипанию хладагента и попаданию его во всасывающий трубопровод и компрессор, что может закончиться тяжелой аварией в результате гидравлического удара. Открывать запорный вентиль на испарителе следует осторожно, чтобы давление в нем снижалось медленно. При этом всасывающий вентиль подключенного компрессора должен быть закрыт.

Воздухоохладитель. Обслуживание воздухоохладителей сводится к обеспечению требуемого удельного теплосъема с их поверхности. Для достижения этого осуществляются:

- необходимое заполнение воздухоохладителя жидким хладагентом;
- наблюдение за работой вентиляторов, их электродвигателей и поддержание их в исправном состоянии;
- контроль за циркуляцией воздуха через воздухоохладитель и охлаждаемое помещение;
- проведение оттаивания воздухоохладите-

лей для удаления снеговой шубы и масла в аммиачных установках.

При безнасосной схеме подача жидкого хладагента регулируется по его уровню в воздухоохладителе или по перегреву пара. В насосной схеме контролируется равномерное поступление хладагента во все установленные воздухоохладители во избежание обмерзания. Электродвигатели вентиляторов обычно включают до начала охлаждения воздухоохладителя с тем, чтобы исключить возможное примерзание крыльчаток. Производится периодическая смазка подшипников и контролируется натяжение ремней. Проверяется плотность закрытия люков, шиберов, дверей воздухоохладителя, чтобы исключить потерю холодного воздуха и его перетечки. Не допускается замерзания трубопроводов отвода из помещения талой воды, образующейся во время оттаивания воздухоохладителей.

Оттаивание воздухоохладителей производится по мере нарастания снеговой шубы. Несвоевременное оттаивание приводит к образованию на воздухоохладителе толстого слоя снеговой шубы, что резко снижает теплоотдачу. Кроме того, значительно удлиняется продолжительность оттаивания.

Линейный ресивер. Заполнение ресивера хладагентом должно находиться в пределах от 20 до 80%. При этом исключается как прорыв пара в испарительную систему через регулирующий вентиль, так и подтопление конденсатора жидким хладагентом. Уровень жидкого хладагента в линейном ресивере зависит от тепловой нагрузки на испарительную систему. Увеличение тепловой нагрузки приводит к интенсивному парообразованию, количество жидкого хладагента в испарительной системе уменьшается, за счет чего увеличивается его количество в линейном ресивере. С уменьшением тепловой нагрузки интенсивность кипения уменьшается, увеличивается заполнение испарительной системы жидким хладагентом и уровень в линейном ресивере снижается. Снижение уровня в линейном ресивере обычно наблюдается при значительном ухудшении теплообмена охлаждающих батарей, вызванным образованием толстого слоя снеговой шубы. В этом случае нет необходимости принимать меры к пополнению системы хладагентом. Целесообразно провести оттаивание охлаждающих батарей и улучшить их теплообмен.

Уровень жидкого хладагента контролируют визуально по указательному стеклу и по показаниям приборов автоматического контроля уровня. Из линейных ресиверов выпускают воздух и масло. Контролируют герметичность сальников вентиля и предохранительных клапанов. Периодически проверяют приборы автоматического контроля.

Циркуляционный ресивер. Обслуживание циркуляционных ресиверов сводится к поддержанию в них определенного уровня жидкого хладагента, который обеспечивает надежную работу циркуляционных насосов и исключает поступление в компрессор влажного пара. Заполнение ресивера контролируют по показаниям приборов автоматического контроля уровня. Рабочее заполнение горизонтального и вертикального ресивера 30%. В аммиачных холодильных установках возврата масла из испарительной системы в компрессор не происходит. Масло, накапливаемое в охлаждающих приборах, циркуляционном ресивере, циркулирует по испарительной системе вместе с жидким аммиаком. Несистематическое оттаивание охлаждающих приборов и плохой выпуск масла приводят к сильному замасливанию испарительной системы. Масло скапливается в нижней части циркуляционного ресивера, откуда поступает во всасывающий трубопровод циркуляционного насоса. При большом количестве масла, находящегося при низкой температуре и имеющего высокую вязкость, возможен срыв работы циркуляционного насоса из-за большого сопротивления всасывающего трубопровода. Периодический выпуск масла из вертикального циркуляционного ресивера существенно улучшает работу испарительной системы. Перед выпуском масла останавливают циркуляционный насос и производят прогрев циркуляционного ресивера горячим паром хладагента. Контролируют герметичность сальников запорной арматуры, предохранительных клапанов, исправность приборов автоматического контроля.

Промежуточный сосуд. Эксплуатация промежуточного сосуда заключается в обеспечении требуемого охлаждения пара и жидкости и недопущении поступления влажного пара в компрессор высокой ступени. Для этого промежуточный сосуд заполняют жидким хладагентом до требуемого уровня (примерно 30%). Уровень жидкого хладагента в промежуточном сосуде контролируют визуально по указательной трубе или по показаниям приборов автоматического контроля уровня. Промежуточный сосуд является эффективным барботажным маслоотделителем. В нем происходит отделение масла от пара, нагнетаемого компрессором низкой ступени. Масло скапливается в нижней части и ухудшает охлаждение змеевика. Во избежание этого масло из промежуточного сосуда периодически выпускается.

Применение маслоотделителя после компрессора низкой ступени позволяет уменьшить количество масла, попадающего в промежуточный сосуд, и создать благоприятные условия для его работы. При эксплуатации

промежуточных сосудов необходимо следить за исправностью арматуры, приборов автоматического контроля и предохранительных клапанов.

ОБСЛУЖИВАНИЕ ВСПОМОГАТЕЛЬНОГО ОБОРУДОВАНИЯ

К вспомогательному оборудованию относятся вентиляторы воздухоохладителей, водоохлаждающих устройств и насосы для перекачивания охлаждающей воды, жидкого хладагента и хладоносителя. Во всех случаях, когда изменяется нагрузка на холодильную установку и позволяют условия, необходимо произвести переключение вспомогательного оборудования. В каждом конкретном случае следует знать оптимальное количество работающего вспомогательного оборудования, при котором обеспечивается минимальный расход электроэнергии на выработку холода. Пуск центробежных насосов производят с закрытой нагнетательной задвижкой. Холостная работа насоса без жидкости приводит к выходу из строя сальникового уплотнения вала насоса, а у герметичного насоса — к выходу из строя подшипников и перегреву электродвигателя.

Смазка подшипников герметичных насосов осуществляется перекачиваемой жидкостью. Поэтому не допускается работа этих насосов с закрытой нагнетательной задвижкой более 1 мин для исключения нагрева или выкипания жидкости в насосе и выхода из строя его подшипников. Перед пуском насоса принимают меры для заполнения его рабочей полости перекачиваемой жидкостью. Если уровень перекачиваемой жидкости выше насоса, то для рассола или воды можно ограничиться выпуском воздуха из насоса через специальный спускной вентиль. Если же уровень перекачиваемого рассола или воды ниже насоса, то перед пуском его следует залить путем кратковременного открытия нагнетательного вентиля или через воронку на корпусе.

При работе насоса наблюдают за показанием контрольно-измерительных приборов, нагревом подшипников и электродвигателя, герметичностью сальников и соединений. По мере необходимости производят подтяжку сальников или их набивку, замену масла в подшипниках. Перекачивание насосом жидкого хладагента, т. е. жидкости, находящейся в насыщенном состоянии, возможно только в том случае, если обеспечен необходимый подпор, исключающий парообразование перед насосом. Считается, что надежная работа насосов марки ЦНГ достигается при подпоре жидкого аммиака не менее 1,8 м. Меньшая величина гидростатического давления жидкости на всасывании может вызвать кавитацию и

срыв работы насоса. К такому же результату приводит большая величина падения давления во всасывающем трубопроводе, причинами которой могут быть недостаточное сечение трубопровода, его большая протяженность и плохая теплоизоляция, а также значительное количество масла в перекачиваемом аммиаке при его низкой температуре.

В насосно-циркуляционной схеме во всасывающем трубопроводе насоса и в самом насосе при его стоянке может скопиться масло. Пуск насоса в таком случае приводит к перегрузке электродвигателя, так как масло при низкой температуре имеет высокую вязкость. Выпуск масла из насоса и всасывающей линии перед пуском производится через специально предусматриваемую линию в маслоотборник. У открытых аммиачных насосов марки ЗЦ-4 и ЗЦ-4А проверяется количество масла в бачке для питания сальникового уплотнения.

Электродвигатели вентиляторов работают в тяжелых условиях, обусловливаемых низкой температурой воздуха при высокой относительной влажности. При остановке вентиляторов возможно обмерзание движущихся частей и их заклинивание. Пуск заклиненного вентилятора может вызвать сгорание электродвигателя в результате перегрузки.

Если электродвигатель, находящийся при низкой температуре, длительное время не работает, то возможно отсыревание обмоток и ухудшение состояния их электрической изоляции. При подаче напряжения на такой электродвигатель происходит сгорание его обмоток. Поэтому желательно перед пуском электродвигателей после длительной стоянки контролировать качество электроизоляции с помощью мегомметра.

При эксплуатации следят за своевременной смазкой подшипников низкотемпературными маслами определенных марок. У центробежных вентиляторов необходимо следить за натяжением приводных ремней.

ВЫКЛЮЧЕНИЕ ХОЛОДИЛЬНОЙ УСТАНОВКИ

Остановка холодильной установки осуществляется в соответствии с инструкцией по обслуживанию данной установки. При кратковременной остановке предпринимают меры для облегчения ее последующего пуска и сведения к минимуму непроизводительных расходов, связанных с остановкой оборудования. Во избежание влажного хода компрессора перед остановкой уменьшают количество жидкого хладагента в аппаратах, из которых производится отсос пара (испарителях, промежуточных сосудах и т. п.). После остановки ком-

прессора может произойти накопление жидкого хладагента в аппаратах с низкой температурой и их переполнение. Хладагент может попасть в испарительную систему через неплотно закрытый регулирующий вентиль или из конденсатора через компрессор в случае неплотности в его клапанах и незакрытых запорных вентилях. Для уменьшения непроизводительных расходов выключают все вспомогательное оборудование.

Остановку осуществляют в следующей последовательности. 1. Прекращают подачу жидкого хладагента в испаритель (воздухоохладитель, льдогенератор и т.п.), циркуляционный ресивер и промежуточный сосуд. Останавливают насос для хладагента в циркуляционной схеме. Компрессор продолжает работать и отсасывать пар в течение 10—15 мин. При длительной стоянке из испарительной системы отсасывают хладагент до избыточного давления 20—30 кПа (0,2—0,3 кгс/см²). При этом весь жидкий хладагент собирают в линейном ресивере.

2. Закрывают запорные вентили на всасывающих трубопроводах из испарительной системы.

3. Закрывают запорный всасывающий вентиль у компрессора и после снижения избыточного давления в картере поршневого компрессора или во всасывающей полости ротационного компрессора до 20—30 кПа (0,2—0,3 кгс/см²) выключают электродвигатель. У двухступенчатого компрессора сначала закрывают всасывающий вентиль цилиндра низкой ступени, затем — цилиндра высокой ступени.

4. После прекращения вращения вала электродвигателя закрывают нагнетательный вентиль и отключают подачу охлаждающей воды в рубашку компрессора или охладитель масла. Запорный вентиль на нагнетательном трубопроводе закрывают только при длительной остановке, в этом случае на него следует повесить табличку «Вентиль закрыт».

5. Прекращают подачу воды в конденсатор и переохладитель. В зимнее время выпускают воду из всех аппаратов, трубопроводов и охлаждающих рубашек компрессоров, находящихся в местах, где температура может быть ниже 0°С.

6. Перекрывают необходимые вентили на трубопроводах хладагента и на сосудах и аппаратах.

7. В рассольных системах насосы для перекачки рассола останавливают сразу после выключения компрессора. На распределительном рассольном коллекторе закрывают только задвижки на всасывающей магистрали выключаемой секции. Перекрытие выключенной секции с двух сторон может привести к выдавливанию прокладок при тепловом расширении рассола. В воздушных системах охлаждения

вентиляторы останавливают через некоторое время после остановки компрессора.

8. Причину остановки и время записывают в журнал машинного отделения.

ОСОБЕННОСТИ ЭКСПЛУАТАЦИИ РОТАЦИОННЫХ; ВИНТОВЫХ КОМПРЕССОРОВ И ДВУХСТУПЕНЧАТЫХ ХОЛОДИЛЬНЫХ УСТАНОВОК

Ротационные компрессоры АК-РАБ. Бустер-компрессоры АК-РАБ предназначены для работы в качестве ступени низкого давления в двух- и трехступенчатых холодильных установках при температурах кипения от —25° до —70°С. Компрессоры рассчитаны на режимы работы, при которых разность между давлением нагнетания и всасывания не превышает 280 кПа (2,8 кгс/см²), а их отношение не более 8. Наибольшее внимание при эксплуатации ротационных бустер-компрессоров уделяют рабочим пластинам из асботекстолита. Мелкие поры ткани могут заполняться аммиаком или водой, что приводит к набуханию пластин и увеличению их геометрических размеров. Скорость разбухания и приращение размеров пластин зависит от давления аммиака и температуры: чем выше давление и ниже температура, тем большая степень набухания. В результате увеличения размеров может произойти заклинивание пластин между крышками цилиндра или в пазах ротора.

При пуске компрессора с заклиненными пластинами может произойти поломка пластин или могут образоваться трещины в крышках. Значительный коэффициент температурного расширения асботекстолитовых пластин приводит к их заклиниванию через непродолжительное время после пуска в том случае, если при стоянке компрессора пластины были в разбухшем состоянии, но ротор имел возможность проворачиваться. Во избежание заклинивания пластин следует выполнять определенные правила: при стоянке компрессора необходимо поддерживать низкое давление в цилиндре компрессора (близкое к атмосферному) и производить периодические запуски компрессора на 1—2 ч в сутки; во время длительной стоянки пластины следует вынимать и хранить в герметической таре в сухом месте. Пластины должны легко входить в паз и несколько утопать в роторе по длине. Во время каждого профилактического осмотра компрессора необходимо контролировать размеры пластин по толщине. Периодическому контролю подлежат также радиальные и осевые зазоры, которые необходимо поддерживать в требуемых пределах.

При пуске ротационного компрессора с циркуляционной смазкой возможно появле-

ние стуков в нижней части цилиндра в результате скопления там масла. В этом случае необходимо сразу открыть всасывающий вентиль компрессора, чтобы поток пара аммиака увлек с собой излишки масла. Попадание в цилиндр ротационного компрессора (в отличие от поршневых) некоторого количества жидкого аммиака не приводит к аварийной ситуации. Однако жидкий аммиак оказывает вредное действие на материал пластин: асботекстолит становится хрупким и на пластинах могут появиться отслоения. Нарушаются также условия смазки, что вызывает износ. Попадание в ротационный компрессор жидкого аммиака из испарительной системы приводит к перекачке его в промежуточный сосуд, уровень в котором при этом повышается и возможен гидравлический удар у компрессора высокой ступени.

Винтовые компрессоры. В винтовых компрессорах осуществляется плавное регулирование производительности. Разгрузка компрессора при пуске обеспечивается переводом регулятора в положение минимальной производительности. Перед пуском электродвигателя должен быть включен насос системы смазки винтового агрегата и при наличии гидравлического регулятора производительности — насос системы регулирования производительности. Включением циркуляции охлаждающей воды через масляные охладители или электрических горелок температура масла поддерживается в пределах, указанных в инструкции. Компрессор пускается с открытым вентиляем на нагнетании.

Перед ручным пуском немного приоткрывают всасывающий вентиль и поддерживают давление во всасывающей полости не выше, чем указано в инструкции. После полного открытия всасывающего вентиля можно увеличить производительность компрессора при помощи регулятора производительности, наблюдая при этом за показаниями амперметра.

Автоматический пуск компрессора осуществляется при открытых нагнетательном и всасывающем вентилях; изменение положения регулятора производительности у агрегатов некоторых марок зависит от нагрузки на электродвигатель (силы тока электродвигателя).

Эксплуатация винтовых компрессоров сводится к периодическому наблюдению за показаниями контрольно-измерительных приборов, смене фильтрующих элементов, масла и изнашивающихся деталей.

При обслуживании маслозаполненных винтовых компрессоров следят за тем, чтобы давление масла после масляного насоса было на 50—300 кПа (0,5—3,0 кгс/см²) выше давления пара в нагнетательной полости компрессора. Температура подаваемого в компрессор масла должна находиться в пределах 25—45°C.

В процессе работы винтовых компрессоров сжимаемый пар хладагента охлаждается смазочным маслом. Поэтому температура пара после его сжатия всегда бывает ниже, чем при адиабатическом сжатии, и не превышает при допустимых режимах работы компрессора 105°C.

При поступлении влажного пара в винтовой компрессор, работающий на аммиаке, происходит охлаждение смазочного масла. Вязкость масла увеличивается и повышается нагрузка на электродвигатель. Кроме того, резко возрастает уровень шума агрегата. В случае контроля нагрузки электродвигателя при влажном ходе компрессор останавливается автоматически с помощью системы защиты. У фреонового винтового агрегата при влажном ходе перегрузки электродвигателя не происходит. Однако в маслобункере вспенивается маслофреоновый раствор и возможен срыв работы масляного насоса. В этом случае электродвигатель компрессора выключается автоматически с помощью реле контроля смазки агрегата.

Двухступенчатые холодильные установки. Особенность обслуживания заключается в том, чтобы не допустить чрезмерного повышения давления в промежуточном сосуде, что достигается соответствующим включением нагрузки на высокую и низкую ступени установки.

Величина промежуточного давления контролируется реле давления, выключающего установку при повышении указанного параметра сверх допустимого предела (для аммиачных холодильных установок 800 кПа (8 кгс/см²)).

На величину промежуточного давления в двухступенчатой холодильной установке, являющегося самоустанавливающимся параметром, влияют температурные условия работы установки, определяемые давлением кипения и конденсации, а также действительные объемы пара, проходящие через компрессоры низкой и высокой ступеней. Кроме того, величина промежуточного давления зависит от количества хладагента, впрыскиваемого в промежуточный сосуд и подаваемого в змеевик этого аппарата.

В процессе эксплуатации двухступенчатых установок необходимо сравнивать действительную величину промежуточного давления с его нормальным (расчетным) давлением. Существенное различие между величинами вышеуказанных давлений является показателем ухудшения работы той или иной ступени, вызванного уменьшением производительности компрессора из-за поломки клапанов, сильного износа колец, выхода из строя системы автоматического ступенчатого регулирования производительности компрессора, пропусков в байпасах или предохранительных клапанах.

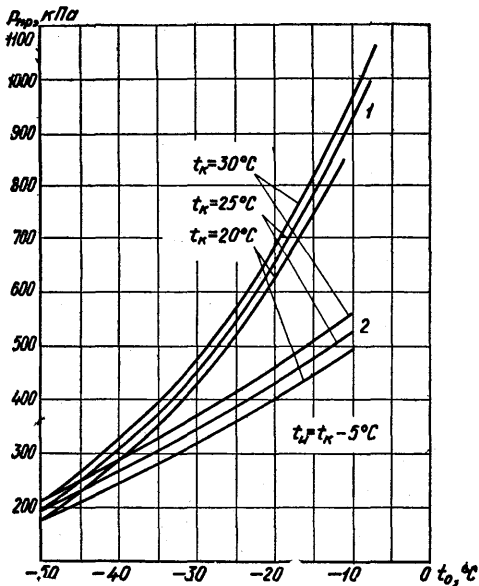


Рис. II—6. Зависимость промежуточного давления $p_{\text{пр}}$ от t_0 и t_k :

1 — нормальная для компрессорного агрегата АДС-150; 2 — рассчитанная по формуле (II—2).

Величину промежуточного давления $p_{\text{пр}}$ иногда вычисляют по формуле

$$p_{\text{пр}} = \sqrt{p_k p_0}. \quad (\text{II—2})$$

Зависимость промежуточного давления, рассчитанная по формуле (II—2), приведена на рис. II—6. Формула (II—2) не учитывает особенностей работы двухступенчатых установок, в которых используется охлаждение пара между ступенями путем впрыскивания холодильного агента, а также фактического отношения объемов, описанных поршнями низкой и высокой ступени. Поэтому на практике формула (II—2) иногда дает большое отклонение. Величину промежуточного давления рекомендуется подсчитывать по точным формулам (см. материалы Справочника данной серии по компрессорным холодильным машинам и компрессорам).

ОТТАИВАНИЕ ОХЛАЖДАЮЩИХ ПРИБОРОВ

Оттаивание охлаждающих приборов (удаление снеговой шубы) заключается в их нагревании до температуры выше 0°C . Возможны три варианта нагрева охлаждающих

приборов (обычно воздухоохладителей): электрогрелками, входящими в их конструкцию; орошением их поверхности теплой водой или обдувом горячим паром; нагревом изнутри теплым паром хладагента или нагретым рассолом. В некоторых случаях используется одновременный нагрев охлаждающих приборов конденсирующимся паром хладагента и теплой водой или электрогрелками. Перед проведением оттаивания груз удаляется из помещения или накрывается во избежание его порчи при попадании мокрого снега или воды. Эта операция не нужна при воздушных системах охлаждения, так как отвод талой воды осуществляется в поддон под воздухоохладителем.

В холодильных установках непосредственного охлаждения для проведения оттаивания испарительной системы паром хладагента предусматриваются специальная система трубопроводов, приборы автоматического регулирования и дренажные ресиверы. Для выполнения оттаивания прекращают подачу жидкого хладагента в охлаждающие приборы. Продолжают отсос пара из охлаждающих приборов, после чего закрывают паровую магистраль. Оставшийся в охлаждающих приборах жидкий хладагент сливают в дренажный ресивер. Для этого в дренажном ресивере предварительно понижают давление путем отсоса пара из него в испарительную систему. Открывают вентиль подачи в охлаждающие приборы пара с давлением конденсации. При этом давление не должно превышать 1000 кПа (10 кгс/см^2).

Если на дренажной линии предусмотрено автоматическое устройство, например ПРУДВ, исключающее прорыв пара из охлаждающих приборов, то дренажный ресивер в течение всего времени оттаивания должен находиться под низким давлением, что достигается непрерывным отсосом пара из него в испарительную систему. Если такого устройства нет, то перед подачей в испарительную систему пара с давлением конденсации от дренажного ресивера отключают как отсос, так и слив жидкого хладагента из охлаждающих приборов. После достаточного повышения давления в охлаждающих приборах открывают слив жидкого хладагента в дренажный ресивер. При этом давление в ресивере повышается, а в охлаждающих приборах — несколько понижается. После выравнивания давления слив жидкого хладагента прекращается, если охлаждающие приборы и дренажный ресивер расположены на одном уровне. В этом случае отключают слив и вновь производят отсос дренажного ресивера. Подача пара в охлаждающие приборы продолжается до тех пор, пока шуба не будет удалена полностью.

Одновременно с оттаиванием из охлаждающих приборов в аммиачных холодильных установках удаляется масло. Для полного удаления вязкого масла необходимы хороший прогрев и достаточная продолжительность оттаивания. Чем ниже температура кипения, тем длительнее процесс оттаивания, требуемый для разогрева и слива масла в дренажный ресивер.

Перекачивание жидкого аммиака из дренажного ресивера производят только после полного оттаивания масла и выпуска его в маслосборник.

При оттаивании воздухоохладителей снеговая шуба опадает в подогреваемый поддон, где полностью тает, а затем удаляется по сливному трубопроводу за пределы охлаждаемого помещения.

После прекращения подачи жидкого хладагента в воздухоохладитель, подлежащий оттаиванию, и отсоса из него пара открывают слив в дренажный ресивер, останавливают вентилятор, включают электрогрелки подогрева поддона и дренажного трубопровода воды, включают электрогрелки воздухоохладителя или орошение теплой водой.

Оставшиеся в воздухоохладителе жидкий холодильный агент и масло сливают в дренажный ресивер, в котором поддерживается низкое давление. По окончании процесса оттаивания систему переключают на охлаждение.

В мелких и средних фреоновых холодильных установках, воздухоохладители которых оттаивают с помощью электронагревателей, можно не производить слива жидкого хладагента с маслом в дренажный ресивер. Во время оттаивания прекращают подачу жидкого агента и производят отсос. После остановки вентилятора и включения электрогрелок жидкий хладагент, оставшийся в воздухоохладителе, испаряется и пар уходит во всасывающую паровую магистраль. Масло стекает также в паровую магистраль при верхней подаче хладагента в воздухоохладитель или остается в воздухоохладителе — при нижней подаче.

Охлаждающие приборы в рассольных схемах оттаивают путем циркуляции теплового рассола. Подлежащую оттаиванию секцию батарей ожжючают от системы холодного рассола перекрытием соответствующих задвижек.

Удаление снеговой шубы в рассольной системе осуществляется с помощью бойлера и насоса, который осуществляет циркуляцию нагретого рассола. Во время оттаивания следят за температурой нагретого рассола; она не должна превышать 40°C во избежание интенсивного выпадения кристаллов соли на поверхности труб подогревателя рассола.

ОТДЕЛЕНИЕ МАСЛА В АММИАЧНЫХ ХОЛОДИЛЬНЫХ УСТАНОВКАХ

Масло отделяется от аммиака перед конденсатором. Наиболее эффективным способом отделения масла в холодильных установках с поршневыми компрессорами является пропуск пара через слой жидкого аммиака в барботажном маслоотделителе. В холодильных установках с компрессорами, имеющими циркуляционную систему смазки (ротационные, винтовые), когда температура пара после сжатия не достигает высоких значений, целесообразно применять циклонные маслоотделители.

В результате неудовлетворительной работы маслоотделителей происходит замасливание испарительной системы. Необходимым условием эффективной работы барботажного маслоотделителя является прохождение пара через слой жидкого аммиака высотой 0,12—0,15 м. Если это условие не соблюдается, то эффективность маслоотделения снижается в несколько раз. Для надежного поддержания необходимого уровня жидкого аммиака в барботажном маслоотделителе предложены схемы (рис. II—7), в которых жидкий аммиак подается под избыточным давлением не менее чем 1,5 м столба жидкого аммиака. Подача жидкого аммиака через переливной стакан является наиболее простым способом поддержания уровня жидкости, но при этом необходимо обеспечить определенное расстояние по высоте между сливным патрубком конденсатора и венгилем линейного ресивера. Схема для определения необходимого расстояния между конденсатором и ресивером, а также между конденсатором и маслоотделителем представлена на рис. II—8, а необходимые расстояния между этими аппаратами приведены ниже.

	H_1 , мм	$\Delta H_{1,1}$, мм	H_2 , мм	ΔH_2 , мм
0,4 РВ	1210	2580	50 ОММ	700 2070
0,75 РВ	1440	2810	80 ОММ	700 2070
1,5 РВ	1650	3020	100 ОММ	750 2120
2,5 РВ	1650	3020	125 ОММ	880 2250
3,5 РВ	2100	3470	150 ОММ	810 2180
5 РВ	2320	3690	200 ОММ	980 2350
			300 ОММ	1520 2890

Для установок средней холодопроизводительности может быть рекомендован способ питания жидкостью маслоотделителя из дополнительного конденсатора, размещенного на надлежащей высоте. Площадь поверхности дополнительного конденсатора составляет око-

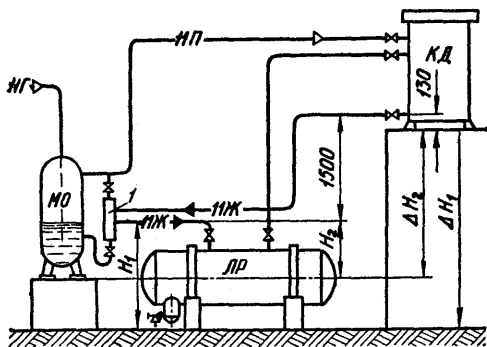


Рис. II—8. Относительное расположение по высоте конденсатора, переливного стакана, линейного ресивера и маслоотделителя (1 — переливной стакан).

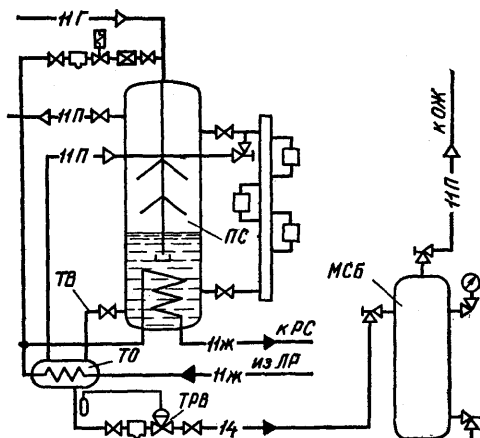


Рис. II—10. Схема автоматического выпуска масла из промежуточного сосуда.

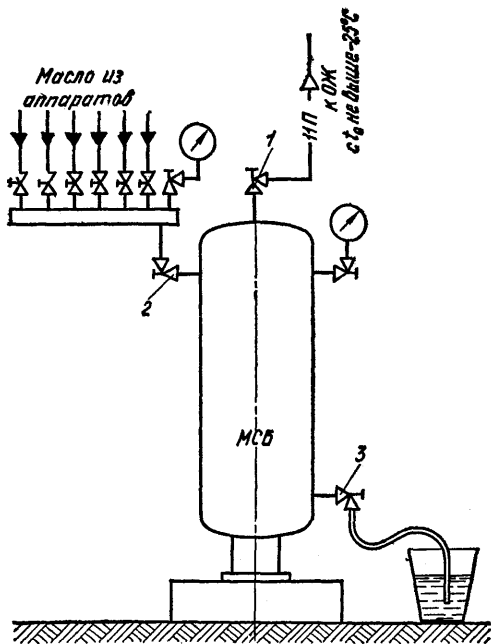


Рис. II—9. Схема включения маслосборника:

1 — вентиль для отсасывания пара аммиака; 2 — вентиль для наполнения маслосборника маслом; 3 — вентиль для спуска масла.

го вентиля осуществляется дифференциальным реле температуры типа ДЛР, КТР2М или реле температуры, настраиваемом на срабатывание при определенной температуре (10°C).

Отделение масла от жидкого аммиака может осуществляться в коническом гидроциклоне с закрытым сборником. Принцип разделения масла и жидкого аммиака в нем основан на действии центробежных сил, получающихся при вращении смеси. Различие в величине центробежных сил зависит от разности плотностей масла и аммиака, а также от радиальной составляющей скорости смеси в гидроциклоне.

Гидроциклон может быть включен в линию жидкого хладагента после линейного ресивера. Это дает возможность уменьшить количество масла, попадающего в испарительную систему. В холодильных установках с насосно-циркуляционными схемами его можно включать после насоса для того, чтобы отделить масло, циркулирующее в испарительной системе вместе с жидким аммиаком.

ВЫПУСК НЕКОНДЕНСИРУЮЩИХСЯ ГАЗОВ ИЗ СИСТЕМЫ

Скопление неконденсирующихся газов (главным образом воздуха) приводит к повышению давления в конденсаторе, что снижает холодопроизводительность компрессора, увеличивает потребляемую мощность и повышает температуру пара после его сжатия в компрессоре. Часть воздуха (от 1,5 до 5%) остается в установке после монтажа. Воздух попадает в систему холодильной установки следующими путями: через неплотности в холодильной установке в том случае, когда давление хладагента в ней ниже атмосферного; при вскрытии компрессоров, трубопроводов и аппаратов

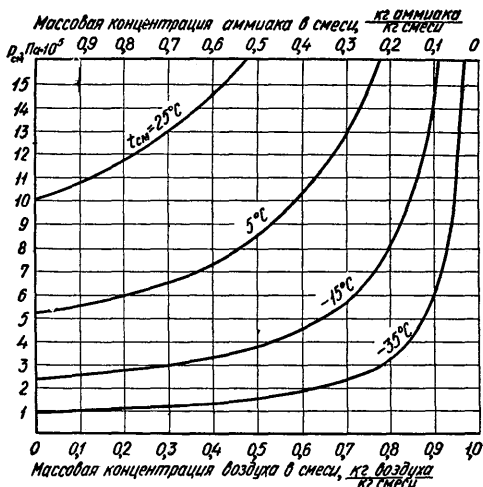


Рис. II—11. Зависимость массовой концентрации воздуха в смеси с аммиаком от давления смеси $p_{см}$ и ее температуры $t_{см}$.

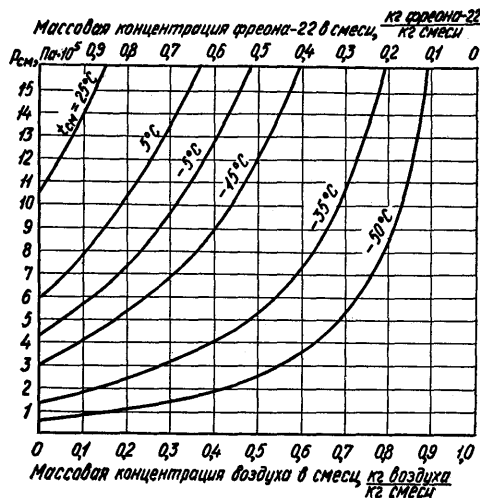


Рис. II—13. Зависимость массовой концентрации воздуха в смеси с фреоном-22 от давления смеси $p_{см}$ и ее температуры $t_{см}$.

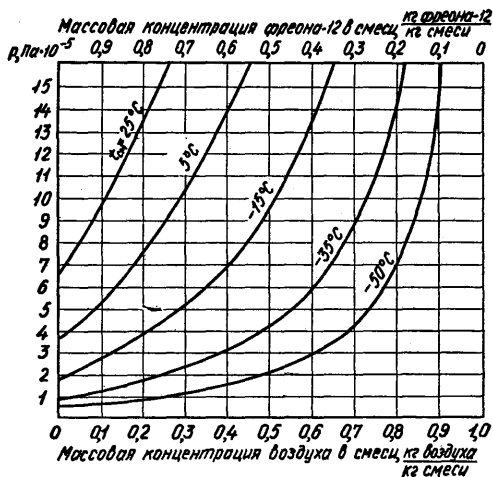


Рис. II—12. Зависимость массовой концентрации воздуха в смеси с фреоном-12 от давления смеси p и ее температуры $t_{см}$.

для ремонта; при заправке маслом; через сальник и другие неплотности в компрессоре при работе с закрытым всасывающим вентилем («отсасывание» при влажном ходе).

Наличие неконденсирующихся газов в системе холодильной установки можно определить по внешним признакам:

1) при работающих компрессорах наблюдается значительная разница между температурой жидкого хладагента, выходящего из конденсатора, и температурой, соответствующей давлению в конденсаторе;

2) при неработающих компрессорах и наличии гидравлического затвора, разделяющего стороны высокого и низкого давления, температура по шкале манометра на конденсаторе выше, чем температура охлаждающей среды;

3) повышенная температура пара после его сжатия в компрессоре.

Во время эксплуатации нельзя допускать попадания воздуха в систему холодильной установки. Необходимо своевременно устранять неплотности во фланцах, сальниках и других разъемных соединениях на стороне низкого давления. Нельзя допускать работу холодильной установки с давлением кипения ниже атмосферного, если это не предусмотрено технологическими требованиями. Не разрешается оставлять на длительное время включенные компрессоры с закрытыми всасывающими вентилями.

Воздух, попавший в систему холодильной установки, следует своевременно удалять. На установках, не оборудованных воздухоотделителями, воздух выпускается при неработающих компрессорах. Хладагент перекачивают в конденсатор, где повышают уровень жидкости. Некоторое время конденсаторы охлаждаются водой или воздухом и затем выпускают смесь неконденсирующихся газов и хла-

дагента из системы, причем место для отбора смеси в этом случае существенного значения не имеет, поскольку ее концентрация во всей системе высокого давления одинакова. Такой выпуск неконденсирующихся газов приводит к заметным потерям хладагента.

На рис. 11—11, 11—12, 11—13 приведены зависимости общего давления смеси в конденсаторе, ее концентрации и температуры соответственно для аммиака, фреона-12, фреона-22, когда неконденсирующаяся часть составляет воздух. Как видно из графиков, для снижения потерь хладагента при выпуске парогазовой смеси пары фреона надо охлаждать до более низких температур, чем аммиак.

Для предотвращения скапливания воздуха в системе и эффективной работы воздухоотделителей смесь следует забирать из того места в холодильной установке, где концентрация воздуха наибольшая. При неработающих компрессорах воздух распространяется в конденсаторе и линейном ресивере в соответствии с законом Дальтона и концентрация смеси везде одинакова. Во время работы компрессоров в конденсатор поступает поток пара хладагента, скорость которого выше скорости диффузии воздуха в хладагенте. Поэтому воздух оттесняется в самую отдаленную от входа пара часть конденсатора. В этом месте происходит накопление воздуха.

Наличие паровой уравнивающей линии между конденсатором и ресивером не исключает накопления воздуха в конденсаторе и не обеспечивает постоянного перетекания его в линейный ресивер.

Постоянное удаление воздуха из нижней части конденсатора в линейный ресивер может быть осуществлено вместе со сливающимся жидким холодильным агентом. Для удаления воздуха из нижней части конденсатора в схеме холодильной установки необходимо обеспечить достаточное сечение у сливного трубопровода, диаметр которого должен быть не менее 50 мм для конденсаторов поверхностью до 200 м² и не менее 70 мм для конденсаторов поверхностью до 450 м². Кроме того, на этом трубопроводе должны отсутствовать гидрозатворы.

При правильном выполнении сливной линии из нижней части конденсатора воздух вместе с потоком жидкого хладагента перетекает в линейный ресивер. Концентрация воздуха в ресивере оказывается выше, чем в верхней части конденсатора. Если система воздухоотделения выполнена по схеме, указанной на рис. 11—14, то вентиль 4 при выпуске воздуха из установки должен быть закрыт. В противном случае через него в воздухоотделитель может поступать смесь не из ресивера, а из конденсатора, где содержание воздуха ниже.

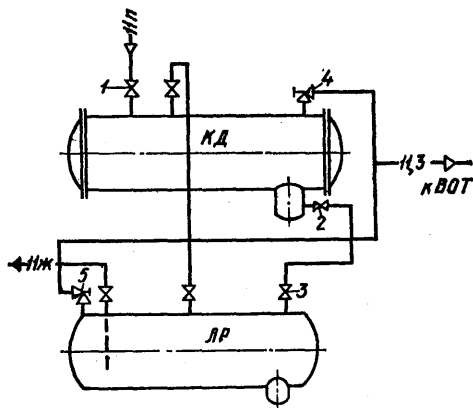


Рис. 11—14. Схема отбора воздушно-аммиачной смеси (1—5 — вентили).

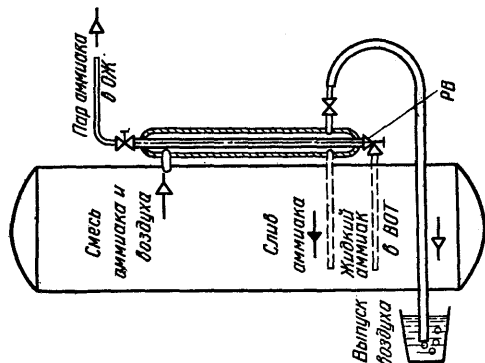


Рис. 11—15. Схема работы двухтрубного воздухоотделителя.

При наличии барботажного маслоотделителя целесообразно выпускать воздух из верхней точки переливного стакана (уровнедержателя) с диаметром не менее 100 мм (см. рис. 11—7, а).

Воздухоотделители нашли широкое применение пока только на аммиачных холодильных установках. Наиболее простыми по конструкции являются двухтрубные воздухоотделители (рис. 11—15), которыми комплектуются линейные ресиверы.

Применяемые в последнее время на аммиачных холодильных установках автоматизированные воздухоотделители АВ-2 и АВ-4, автоматически отделяя воздух по мере его поступления в систему, не допускают работы холодильной установки в неэкономичном ре-

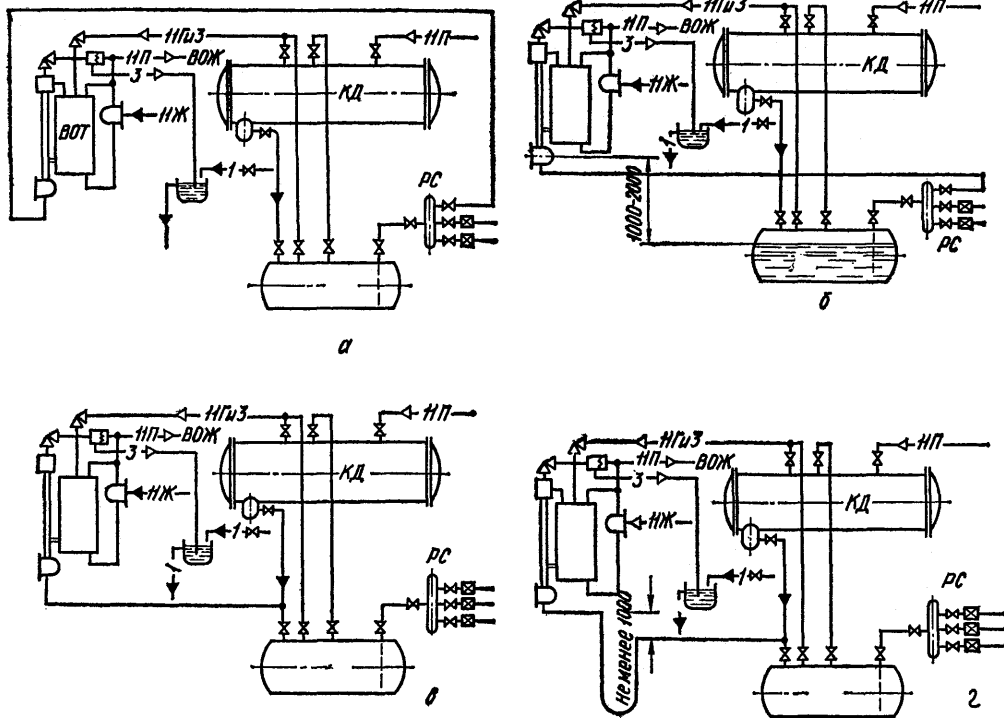


Рис. 11—16. Схема включения воздухоотделителей АВ-4 и АВ-2 со сливом жидкого аммиака в коллектор регулирующей станции (а, б) или линейный ресивер (в, г):
а, в — неправильно; б, г — правильно.

жиме из-за повышенного давления конденсации, вызванного наличием неконденсирующихся газов.

Для создания свободного стока конденсата аммиака в линейный ресивер воздухоотделители АВ-2 и АВ-4 размещают над ним на высоте 1—2 м. Трубопровод для стока аммиака должен быть по возможности короче, иметь уклон в сторону линейного ресивера и при прокладке не иметь пегель, в которых жидкости пришлось бы подниматься выше датчика уровня.

Если слив конденсата происходит не под уровень жидкого аммиака в линейном ресивере, то в любом месте трубопровода от датчика уровня до линейного ресивера должен быть предусмотрен гидравлический затвор. На рис. 11—16 показаны варианты неправильного (а, в) и правильного (б, г) подключения воздухоотделителя со сливом жидкого аммиака в коллектор регулирующей станции (а, б) или в линейный ресивер (в, г).

ОСОБЕННОСТИ ЭКСПЛУАТАЦИИ ФРЕОНОВЫХ ХОЛОДИЛЬНЫХ УСТАНОВОК

Одна из особенностей эксплуатации фреоновых холодильных установок заключается в необходимости обеспечения условий для непрерывной циркуляции масла в системе. В незатопленных испарителях при верхней подаче масло движется самотеком под действием силы тяжести. Возврат масла в этом случае будет осуществлен при условии, если компрессор расположен ниже испарителей, а трубопровод имеет уклон в сторону компрессора.

Из затопленных испарителей масло удаляется в виде пены маслофреонового раствора. Для возврата масла необходимо, чтобы количество маслофреонового раствора, находящегося в испарителе, обеспечивало выход пены из него. Подача жидкого фреона в испарители регулируется таким образом,

чтобы из испарителей выходил пар в состоянии, очень близком к насыщенному. Перегрев пара до величины, необходимой для безопасной работы компрессора, осуществляется в регенеративных теплообменниках. При недостаточной подаче холодильного агента в испаритель невозможен возврат масла в компрессор. Концентрация масла в маслофреоновом растворе, находящемся в испарителе, при этом значительно повышается (выше 10—15%), что ухудшает условия работы испарительной системы.

Унос масла вместе с паром фреона из компрессора в конденсатор не компенсируется равным возвратом масла из испарительной системы, в результате чего в картере компрессора оказывается недостаточное количество масла. Поэтому при понижении уровня масла в картере фреонового компрессора не следует немедленно добавлять в него свежее масло. Необходимо выяснить причину плохого возврата масла из испарительной системы в компрессор. Следует увеличивать подачу жидкого хладагента в испарительную систему путем большего открытия регулирующего вентиля (ручного или ТРВ) или прочистить фильтры перед дросселирующим устройством. При пуске компрессора возможно сильное вспенивание масла и унос его из компрессора, что приведет к резкому уменьшению количества растворенного масла во фреоне при уменьшении давления в картере. Для избежания вспенивания и уноса масла необходимо предварительно прогреть масло в картере с по-

мощью электрогрелок, снижая таким образом количество растворенного фреона в масле, или не допускать быстрого снижения давления в картере компрессора при его пуске. При эксплуатации фреоновых холодильных установок производят удаление влаги, попавшей в систему.

Вода, попавшая в систему, не растворяется во фреонах и при температурах ниже 0°C замерзает. Вследствие замерзания воды и образования ледяных пробок происходит закупорка регулирующих устройств, в которых осуществляется дросселирование. Уменьшение или полное прекращение подачи хладагента в испарительную систему приводит к значительному ухудшению работы испарительной системы, вплоть до полной потери холодопроизводительности. Кроме того, нарушается нормальная циркуляция масла. Масло скапливается в испарителях и конденсаторе. Компрессор, оставаясь без масла, может выйти из строя.

Признаком наличия воды в системе является прекращение подачи жидкого хладагента через регулирующее устройство, причем после его прогрева, например горячей водой, пропускная способность на некоторое время восстанавливается.

Влажность фреона можно определить визуальным контролем с помощью индикатора влажности.

Изменение окраски индикатора в зависимости от содержания воды во фреоне приведено в табл. II—5.

Таблица II—5

Влияние концентрации воды во фреоне на цвет индикатора

Рабочая среда	Температура, °C	Концентрация воды, мг/кг			
		цвет индикатора			
		зеленый	синий	голубой	розовый
Фреон-12 с 5—10% масла	20	Менее 5	5—15	—	Более 15
	40	» 10	15—30	—	» 30
	50	» 20	30—50	—	» 50
Фреон-22	20	—	Менее 15	15—60	Более 60
	40	—	» 30	30—200	» 200

Наличие в системе кислот, капельной влаги и метанола придает индикатору необратимый цвет. Сгорание встроенного электродвигателя герметичного агрегата вызывает образование солей, которые обесцвечивают индикатор.

При эксплуатации фреоновых установок надо следить за тем, чтобы вода не попадала в систему. Вода может попасть вместе с воздухом через неплотности в испарительной системе, если давление в ней ниже атмосферного. Поэтому нельзя допускать работу установки

на режимах с давлением кипения ниже атмосферного, если в этом нет необходимости.

Вскрытие частей установки для ремонт (прочистка фильтров, смена осушительных патронов, ТРВ и т. п.) может производиться только после полного отсоса пара хладагента и отопления разобранного участка. Вскрытие холодных частей приводит к конденсации водяного пара внутри установки. Качество хладагента и масла, используемых для зарядки и добавления в установку, должно соответствовать требуемым техническим условиям.

Влага из установки удаляется через фильтры-осушители, заполняемые силикагелем марки ШСМ (ГОСТ 3956—54), цеолитом NaA (ВТУ МРТУ 6-01-567—63) или цеолитом марки NaA-2КТ.

Фильтры-осушители устанавливают на линии подачи жидкого холодильного агента от линейного ресивера или конденсатора к дросселирующему устройству.

Восстановление поглощательной способности осушителей производится их регенерацией при высоких температурах (для силикагеля 140—170°C, цеолита 550°C).

Практикующийся иногда метод использования спирта для устранения замерзания дроссельных устройств во фреоновых установках является крайне нежелательным.

Добавлять спирт в установки с герметичными компрессорами запрещается, поскольку при этом образуются кислоты, разрушающие изоляцию проводов у электродвигателей.

Удаление большого количества воды, попавшей в систему, производится продувкой системы сухим сжатым воздухом, углекислотой или азотом.

ОПРЕДЕЛЕНИЕ УТЕЧКИ ХЛАДАГЕНТА ЧЕРЕЗ НЕПЛОТНОСТИ

Утечки аммиака определяются по запаху или с помощью химических индикаторов, изменяющих цвет при соприкосновении со рещодой, содержащей аммиак. Индикаторную бумагу высокой чувствительности готовят путем погружения полосок фильтровальной бумаги в раствор, содержащий 0,1 г фенолдрота, 100 см³ спирта-ректификата и 20 см³ глицерина, и последующего их высушивания. Для приготовления индикаторной бумаги средней чувствительности используется 1%-ный раствор фенолфталеина в спирте-ректификате. Высушенные бумажки складывают в пачки и хранят в герметичной таре (целлофане, парафинированной бумаге

или стеклянной посуде с притертой пробкой).

Проверка плотности конденсаторов и испарителей производится не реже одного раза в месяц путем определения присутствия аммиака в охлаждающей воде или рассоле. Пробу воды для анализа целесообразно отбирать через 5—6 ч после останковки насосов.

Наличие аммиака в воде или рассоле определяется с помощью реактива Несслера. Для проведения анализа в колбу берут 250 см³ воды из конденсатора или рассола. В рассол добавляют едкий натр или гашеную известь, если рассол кислый. Колбу соединяют по паровой части с охлаждаемым сосудом и из нее отгоняют примерно 50 см³ раствора. Из отгонной части берут 5 см³ раствора и добавляют 1,2 см³ реактива Несслера.

Если концентрация аммиака в исследуемой жидкости выше 0,01%, то выпадает красно-бурый осадок.

При отсутствии реактива Несслера наличие аммиака в рассоле или охлаждающей воде определяют с помощью индикаторной бумаги повышенной чувствительности, которая окрашивается в красный цвет (как в щелочи), если ее опустить в исследуемый раствор или поднести к струе пара, получаемого при кипячении этого раствора.

Для определения неплотностей во фреоновых установках применяются способы, описанные ниже.

Наиболее простой способ — обмыливание крепким мыльным раствором с добавлением глицерина. При этом утечка обнаруживается по появлению пузырьков. Утечки можно обнаружить по масляным пятнам или маслоподтекам. Проверяемые места протирают ветошью, смоченной в растворе (бензин, ацетон, четыреххлористый углерод и т. п.), и обертывают чистой бумагой. Появление на бумаге масляных пятен свидетельствует об утечке фреона. Метод индикации фреона с помощью галоидных ламп (спиртовых, пропановых, бензиновых) основан на изменении цвета пламени, получающегося при сгорании топлива. При отсутствии в воздухе паров фреона пламя оказывается бесцветным. Если в воздухе, который инжектируется потоком топлива к горелке, имеется пар фреона, то при температуре 600—700°C происходит разложение фреона и образование хлористого и фтористого водорода. Эти газы в присутствии раскаленной меди окрашивают пламя в зеленоватый цвет и увеличивают высоту пламени. При объемной концентрации фреона в воздухе около 0,1% цвет пламени становится темно-зеленым, при концентрации около 1% — зелено-синим. Более высокие концентрации вызывают ярко-голубой цвет пламени и приводят к «отравлению» лампы

при котором на некоторое время лампа теряет чувствительность к низким концентрациям. При больших концентрациях фреона лампа может погаснуть.

Определение неплотностей во фреоновой установке производится сверху вниз, потому что пар фреона опускается вниз из-за большей, чем у воздуха, плотности ($1,29 \frac{\text{кг}}{\text{м}^3}$ — воздух, $5,7 \frac{\text{кг}}{\text{м}^3}$ — фреон-12 и $3,9 \frac{\text{кг}}{\text{м}^3}$ — фреон-22). Помещение должно хорошо вентилироваться.

Для определения очень незначительных концентраций фреона в воздухе используются галоидные теченскатели ГТИ-6 (рис. 11—17) и ВАГТИ-3. Принцип действия теченскателя основан на свойстве накаленной платины резко увеличивать эмиссию положительных ионов в присутствии галоидосодержащих веществ. При попадании воздуха с паром фреона в межэлектродное пространство датчика 1 возрастает ионная эмиссия с поверхности пластины и в цепи коллектора увеличивается ток. Токовый сигнал датчика усиливается в усилителе 2 и поступает на индикатор 3, который обеспечивает световую индикацию сигнала неоновой лампой, расположенной в датчике, и акустическую индикацию громкоговорителем в регистрирующем блоке теченскателя. В регистрирующем блоке имеется показывающий стрелочный индикатор, указывающий концентрацию фреона. Питание усилителя осуществляется от электросети через выпрямитель 4, а питание датчика — через схему 5 стабилизации тока накала эмиттера от схемы питания регистрирующего блока.

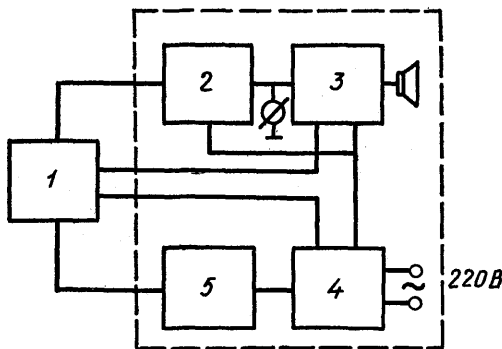


Рис. 11—17. Принципиальная схема галоидного теченскателя ГТИ-6:

1 — датчик; 2 — усилитель; 3 — индикатор; 4 — выпрямитель напряжения; 5 — стабилизатор тока накала датчика.

Техническая характеристика прибора ГТИ-6

Максимальная чувствительность к утечкам фреона, г в год	0,2
к парциальному давлению фреона, Па (мм рт. ст.)	$1,5 \cdot 10^{-6}$ ($1,1 \cdot 10^{-6}$)
Постоянная времени, с	1,5
Рабочее давление, Па (мм рт. ст.)	$1,5 \cdot 10^{-4}$ — 10^5 ($1,1 \cdot 10^{-6}$ — 750)
Тип индикатора	стрелочный, звуковой, световой
Потребляемая мощность, Вт	6
Продолжительность работы, ч	безотказной 3300
Габаритные размеры регистрирующего блока, мм	$360 \times 160 \times 200$
Масса, кг	
регистрающего блока	10
атмосферного датчика	1,3
вакуумного датчика	0,75

Атмосферный датчик теченскателя ГТИ-6 (рис. 11—18) имеет платиновые электроды. Воздух через датчик просасывается с помощью миниатюрного вентилятора. В торце корпуса датчика помещена неоновая лампа светового индикатора.

В состав прибора входит устройство калиброванной утечки для проверки чувствительности.

Контроль состава воздуха в машинном, аппаратном и производственных помещениях, а также в камерах замораживания и камерах хранения производится с помощью стационарных газоанализаторов.

Газоанализатор дает сигнал при повышении концентрации хладагента сверх установленного предела. Принцип действия газоанализатора основан на сравнении поглощения инфракрасного излучения в камерах с анализируемым и эталонным газами. Создаются два прерывистых потока лучистой энергии, которые проходят параллельно через две камеры. Энергия потока, прошедшего через эталонную камеру, всегда постоянна, а энергия потока, прошедшего через камеру с анализируемым газом, зависит от концентрации примесей, которые способны поглощать инфракрасное излучение в диапазоне волн от 2,5 до 12 мкм. Разность между энергиями потоков, прошед-

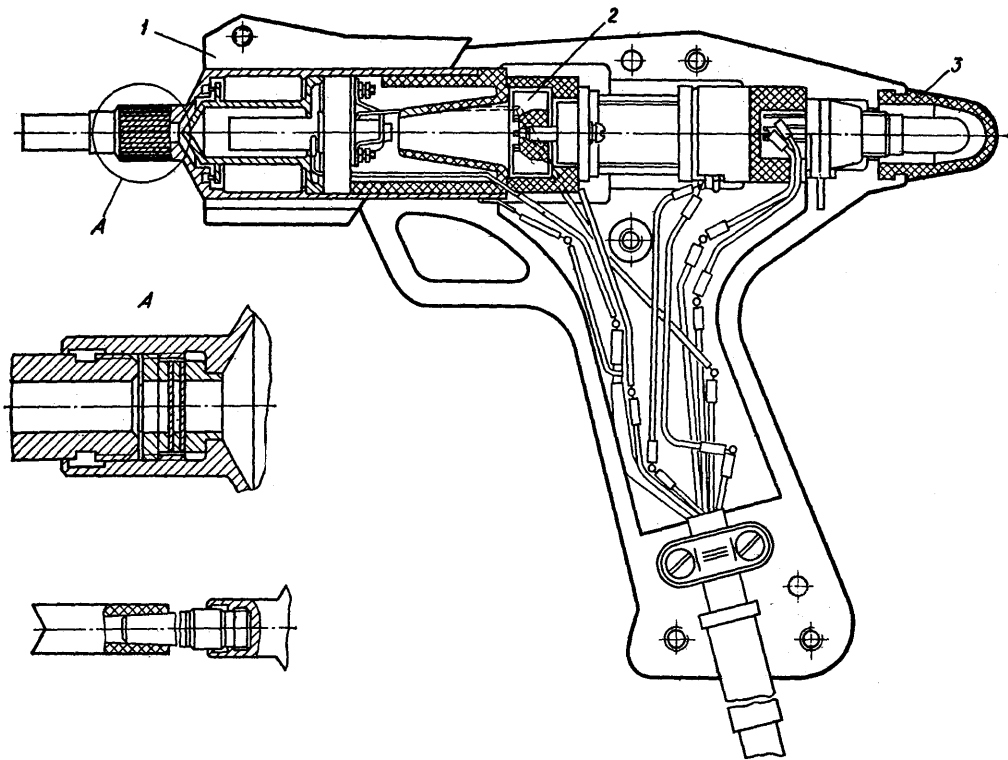


Рис. П—18. Атмосферный датчик теченскаателя ГТИ-6:

1 — чувствительный элемент; 2 — вентиляционное устройство; 3 — прозрачный колпак.

ших через камеры, преобразуется в электрический сигнал, который усиливается и поступает на измерительный прибор. Для определения концентрации фреона анализируемый воздух предварительно очищают от влаги и углекислоты. Определение утечек осуществляют таким образом, чтобы к одному газоанализатору пробы воздуха поступали из разных мест (до 12). Анализируемый воздух забирается специальными насосами, проходит через переключатели, систему фильтров и подается в газоанализатор. Точки измерения подключаются поочередно примерно через 60 с.

Газоанализаторы, работающие на этом принципе, могут указывать концентрацию не только фреонов, но и CO_2 , N_2O , NH_3 , CH_2 , CO , CH_4 , C_2H_2 , C_2H_6 , C_3H_8 , C_4H_{10} , SO_2 .

Для обнаружения в воздухе пара аммиака могут быть использованы газоанализаторы инфракрасного поглощения ГИП-12-24, ГИП-14-3 и ГИП-60.

ЭКСПЛУАТАЦИЯ ПРИБОРОВ И СРЕДСТВ АВТОМАТИЗАЦИИ ХОЛОДИЛЬНЫХ УСТАНОВОК

Приборы для измерения и регулирования температуры

При эксплуатации приборов для измерения и регулирования температуры большое значение имеет правильное размещение чувствительных элементов, воспринимающих температуру среды. Чувствительные элементы должны быть установлены в том месте объекта (технологическое оборудование, трубопроводы, охлаждаемые помещения), в котором температура наиболее надежно характеризует состояние данного объекта.

Для контроля температуры в трубопроводе или в аппарате вваривают термометровые гильзы с резьбовыми боышками. В трубах с диаметром более 160 мм датчики размещают

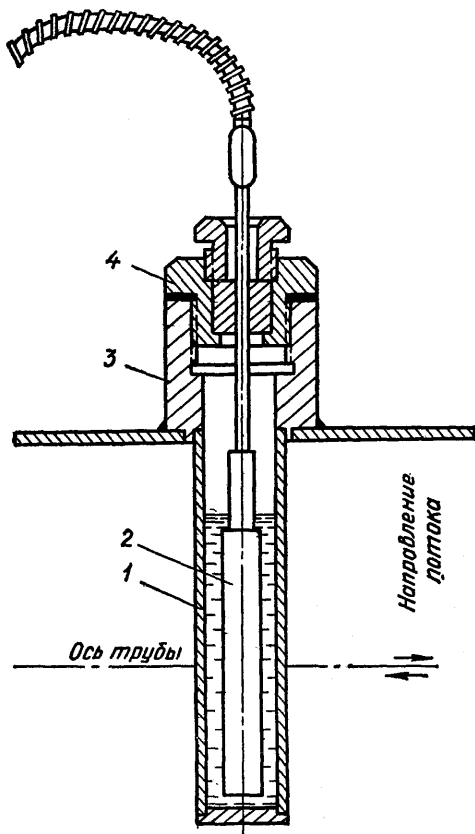


Рис. 11—19. Схема расположения датчика температуры в гильзе:

1 — гильза; 2 — термочувствительный баллон; 3 — бобышка; 4 — головка.

перпендикулярно направлению потока (рис. 11—19), причем середина активной части чувствительного элемента (термобаллона) должна находиться на оси трубы.

На вертикальных участках трубопроводов с восходящим потоком термометровые гильзы устанавливают наклонно под углом 30° навстречу потоку. При диаметре трубы менее 50 мм в месте установки чувствительного элемента вваривают расширитель («бочонок») из трубы большого диаметра (рис. 11—20, а). Удобно устанавливать датчик в колене трубопровода навстречу потоку (рис. 11—20, б).

Для лучшей передачи тепла к датчику гильзы заполняют незамерзающей жидкостью (обычно приборным маслом), но не полностью, а лишь на глубину погружения термобаллона в гильзе. Для уменьшения теплопритока из

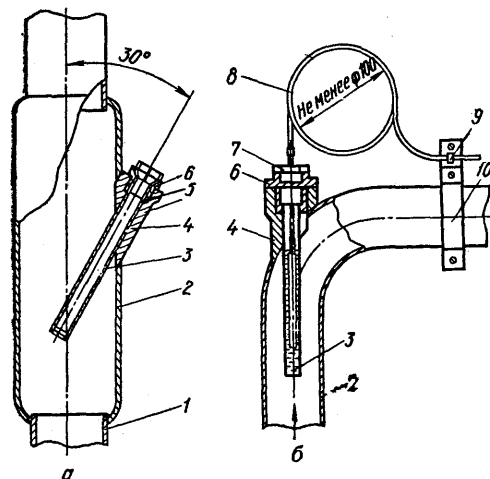


Рис. 11—20. Схема расположения термометровых гильз:

а — на расширителе; б — на колене трубы; 1 — трубопровод; 2 — расширитель; 3 — термометровая гильза; 4 — бобышка; 5 — прокладка; 6 — головка; 7 — прижимная гайка; 8 — капиллярная трубка; 9 — скоба; 10 — хомут.

окружающей среды место установки термобаллона изолируют вместе с прилегающими участками трубопровода. Слой изоляции делают с выемкой в месте расположения резьбовой бобышки так, чтобы при необходимости можно было вывернуть датчик без нарушения изоляционной конструкции. Выемку закладывают легко вынимаемым вкладышем из изоляционного материала.

Ртутные стеклянные термометры должны быть защищены металлическими оправами (рис. 11—21). Применяют оправы с двусторонними пазами вдоль всей шкалы термометра, что способствует хорошему освещению шкалы. На трубопроводах термометры устанавливают в термометровых гильзах. Шкала термометра должна выступать из гильзы, чтобы при контроле температуры не извлекать термометр и тем самым не вносить искажения в точность измерения.

При эксплуатации ртутных контактных термометров особое внимание обращают на состояние ртутного столбика. Так как замыкание электрической цепи в термометре происходит через ртуть, то для сохранения длительной работоспособности контактные термометры включают в схему исполнительных механизмов обязательно через промежуточное реле. Промежуточное реле подбирают с такими характеристиками, чтобы сила тока, при которой оно срабатывает, не превышала

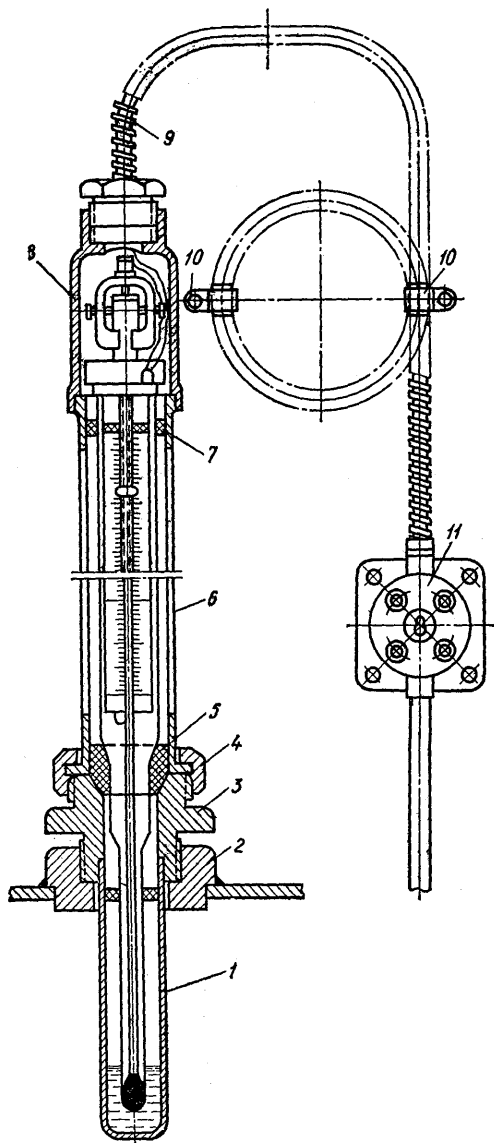


Рис. 11—21. Схема расположения ртутного контактного термометра в гильзе:

1 — гильза; 2 — бобышка; 3 — головка; 4 — прижимная гайка; 5 — резиновая прокладка; 6 — чехол с прорезями; 7 — резиновое кольцо; 8 — колпачок; 9 — металлический рукав; 10 — скоба; 11 — присоединительная коробка.

0,04—0,06 А. При большей силе тока в момент размыкания появляется электрическая дуга, вызывающая отложение ртутной амальгамы на стенках капилляра и на подвижном контакте. Для устранения искрения целесообразно применять бесконтактное электронное реле.

В период эксплуатации необходимо постоянно следить за капилляром термометра, предупреждая осаждение ртутной амальгамы. При появлении загрязнения в капилляре контактный термометр должен быть заменен, но до этого следует проверить силу тока в цепи промежуточного реле. Если будет установлено, что сила тока больше, чем 0,06 А, то потребуются замена промежуточного реле. В случаях появления вибрации, которая может вызвать разрыв ртутного столбика, термометр должен быть дополнительно закреплен или снят, а вибрация устранена. Восстановление непрерывности ртутного столбика производят медленным нагреванием ртутного шарика. При этом наблюдают за подъемом ртути до места расширения капилляра. После устранения всех разрывов ртутного столбика термометр медленно охлаждают.

В процессе работы может произойти смещение настройки из-за ненадежного закрепления магнита. Для проверки используют контрольный термометр. Если его показания совпадут с показаниями контактного термометра, то причиной неточных показаний может служить либо отсутствие масла в гильзе, либо ее загрязнение. Для устранения дефекта очищают гильзу и заполняют ее чистым маслом.

Приборы манометрического типа (ЭКТ, ТРДК, ТР-1, ТР-2А и др.) осматривают и определяют прежде всего состояние термочувствительной системы (термобаллона, капилляра). Если температура окружающей среды выше температуры, установленной на шкале прибора, то его контакты должны быть замкнуты. Однако в таком же состоянии могут быть контакты и у приборов с нарушенной герметичностью термосистемы. Поэтому проверяют приборы в термостате при температуре ниже установленной по шкале прибора. Для этого пользуются льдом, жидким фреоном-12, залитым в сосуд Дюара. Если при понижении температуры не происходит замыкания контактов, это значит, что герметичность термосистемы нарушена. Термобаллон должен быть надежно закреплен и защищен сетчатой оправой от повреждений при выполнении грузовых работ в камерах. Капиллярную трубку прокладывают без резких перегибов, избегая контакта ее с холодными поверхностями, укрепляют скобами на деревянных подкладках. В месте установки термобаллона оставляют не менее одного витка диаметром 80—100 мм.

Автоматическая машина управления и регулирования температуры АМУР

Машину АМУР, представляющую собой устройство секционно-блочного типа, собранное в одном шкафу, устанавливают в отдельном помещении в непосредственной близости от компрессорного цеха. Помещение должно быть оборудовано приточной вентиляцией для создания в нем небольшого избыточного давления, предотвращающего проникновение аммиака. В стене помещения должен быть стеклянный витраж для наблюдения из компрессорного зала за световой сигнализацией на панели машины.

В целях надежной эксплуатации необходимо периодически проверять основные блоки управления машиной. Для этого все ключи измерений каждой секции ставят в положение «ручное», чтобы избежать попадания на вход усилителя больших сигналов из-за возможных обрывов в некоторых цепях. Включают напряжение сети 220 В и производят проверку работы. На панели управления должны загораться все лампы сигнализации целостности предохранителей, обрыва цепи датчика и неисправности обегания. В таком состоянии блок необходимо выдерживать 20—30 мин.

После этого нажимают на ключ «обегание» и держат его в положении «пуск» до момента включения сигнала РКВ слева от ключа. После этого ключ отпускают и сбрасывают сигнализацию неисправностей. При этом начинается цикл обегания точек, который контролируют по последовательности включения цифр на экранах соответствующих блоков. Узел обегания точек проверяют в течение не менее двух-трех полных циклов.

Затем приступают к проверке работы блока усилителя. Поворачивают ручку настройки на лицевой стороне блока усилителя против часовой стрелки до упора. После этого должны загореться лампочки сигнализации точек на экранах блоков исполнительных реле в процессе обегания. В момент поворота ручки настройки по часовой стрелке до упора все лампочки сигнализации запоминания на экранах этих блоков должны погаснуть.

Затем проверяют исправность датчиков температуры регулирования (блоки 310) с помощью контрольного сопротивления, входящего в комплект машины (рис. II—22). Присоединительные провода должны быть длиной не более 0,5 м и сечением не менее 1,5 мм². Переключатель уставок первой точки ставят на деление 0°C. Вновь пускают обегание и выключают его в момент появления сигнала первой точки. Изменяют уставку на одно деление влево и вправо от 0°C. Исправ-

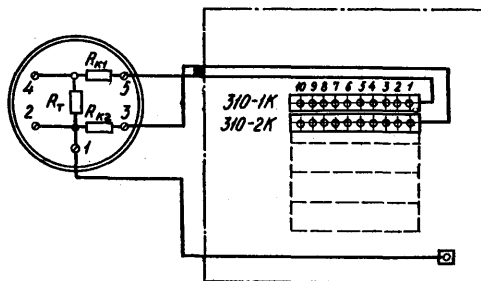


Рис. II—22. Схема проверки датчиков температуры.

ность датчика контролируют по сигналу РЗ на панели управления. Сигнал РЗ включается при изменении уставки влево от 0°C и гаснет — вправо от 0°C.

Однако проверить весь диапазон уставок невозможно, так как контрольное сопротивление имеет только 53 Ом. Поэтому для полной проверки датчика уставок температур регулирования надо применить магазин сопротивлений. В этом случае на двух присоединительных проводах устанавливают подгоночные катушки по 7,5 Ом ($\pm 0,0075$). На магазине сопротивлений выставляют значения сопротивлений, соответствующих оцифрованным делениям датчика.

Для обеспечения надежной и долговечной работы блоков исполнительных реле можно устанавливать промежуточные коробки с дополнительными реле. Через контакты этих реле включают исполнительные механизмы. Такие промежуточные коробки установлены в компрессорном цехе, что облегчает обслуживание цепей исполнительных механизмов.

Термометры сопротивлений включают по трехпроводной схеме с сопротивлением каждой соединительной линии 7,5 Ом (вместе с сопротивлением подгоночных катушек).

Для проверки сопротивления соединительных линий клеммы в головке термометров замыкают перемычками и полученную цепь проводов измеряют мостом постоянного тока с точностью $\pm 0,01$ Ом.

Для проверки точности измерения температуры в местах установки датчиков помещают ртутные термометры с ценой деления 0,1°C и сравнивают их показания с измерительным прибором машины АМУР.

Точность регулирования температуры зависит от настройки усилителя. Поэтому рекомендуется ежедневно проверять «нуль» усилителя. При смещении «нуля» более чем на две зоны нечувствительности производят раз-

Приборы сигнализации и регулирования уровня и подачи жидкого холодильного агента

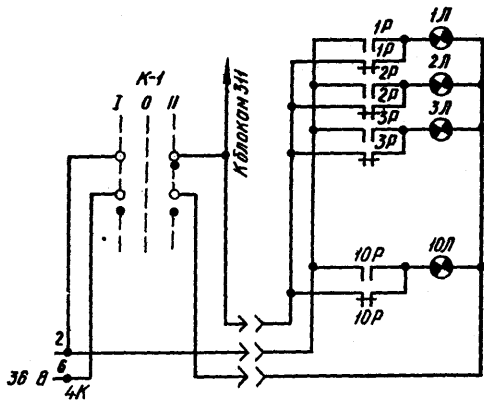


Рис. 11—23. Схема проверки ламп:
1P, 2P..., 10P — контакты реле блоков 311 (блоков исполнительных реле).

магничивание прибора. Рабочий ток стабилизатора проверяют ежедневно.

Контакты в блоках машины, штепсельные разъемы необходимо содержать в чистоте. В зависимости от условий эксплуатации протирать контакты чистым спиртом один раз в 3—6 мес.

Для одной промывки расходуют не более 100 г спирта-ректификата.

В течение смены необходимо контролировать исправность ламп в блоках запоминания. Для этой цели рекомендуется устанавливать дополнительный тумблер К-1 и использовать свободные (н.з.) контакты реле блоков запоминания в каждой секции (рис. 11—23). Питание сигнальных ламп осуществляется через клеммы 2 и 6. При автоматической работе лампы 1Л, 2Л, ... включаются н.о. контактами реле (1P, 2P...). Контакты н.з. тех же реле включены параллельно контактам н.о. и выведены на тумблер К-1. При включении тумблера К-1 на положение II только исправные лампы будут гореть. При автоматической работе машины без наблюдения К-1 должен быть установлен в положение 0.

На панели машины лампы не горят. Однако в дневное время, когда обслуживающий персонал наблюдает за работой машины, можно включить сигнальные лампы тумблером К-1 (положение I).

При обслуживании машин необходимо постоянно наблюдать за блоками автоматического обегания точек (или блоками релейного распределения).

При любых отключениях электроэнергии блок может быть пущен только вручную ключом «пуск».

Дистанционные указатели уровня. Применяемые в качестве дистанционных указателей уровня полупроводниковые реле уровня ПРУ-5 и ПРУ-5Т (в тропическом исполнении) можно устанавливать во взрывоопасных помещениях класса В-16.

Для проверки работы прибора датчик ДПРУ-5 и блок усилителя БПРУ-5 соединяют согласно схеме включения (рис. 11—24). Контроль срабатывания производят с помощью двух сигнальных ламп 1Л и 2Л. Одна из них включается к замыкающим контактам 13, 14, другая — к размыкающим 12 и 13. Датчик устанавливают вертикально, при этом плавок-сердечник будет в нижнем положении. При включении напряжения загорается лампа 1Л. Если переключить между собой два провода на датчике, присоединенные к клеммам 1 и 3, то должна загореться лампа 2Л, а 1Л погаснуть, что указывает на исправность схемы прибора. После этого поднимают плавок деревянной линейкой. В этом случае при исправности прибора должно произойти переключение сигнальных ламп.

При необходимости устанавливать на аппарате два (и больше) датчика уровня применяют уравнительные колонки (рис. 11—25). Они служат гидравлическим демпфером, сглаживающим резкие случайные колебания (всплескивания) уровня жидкости в аппарате. Кроме того, применение уравнительных колонок облегчает проведение любых проверок датчиков уровня при эксплуатации. К уравнительной колонке подведен трубопровод с вентилем 7, по которому пропускают жидкий холодильный агент. При проверке запорный вентиль 5, ведущий к аппарату, закрывают и, осторожно открывая вентиль 7, подают жидкость в колонку. В момент срабатывания первого, затем второго датчиков закрывают подачу жидкости. Понижение уровня достигается выпуском жидкости в аппарат через вентиль 5.

При эксплуатации необходимо периодически каждые два месяца продувать поплавковые камеры для удаления масла и загрязнений. В блоке-усилителе необходимо регулярно проверять состояние контактов исполнительного реле, очищать их от нагара и эрозии, а также устранять искрение.

Терморегулирующие вентили. Терморегулирующие вентили ТРВ регулярно осматривают, проверяя прежде всего целостность капиллярной трубки и отсутствие на ней перегибов и изломов. Термочувствительный баллон ТРВ должен быть закреплен на ровном

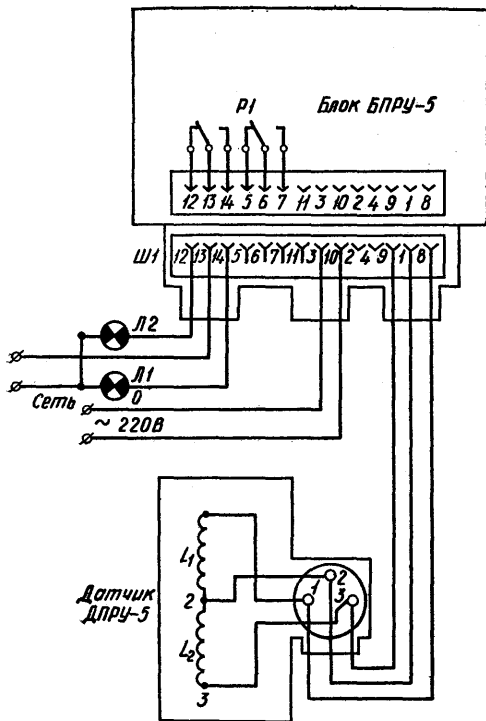


Рис. П—24. Электрическая схема соединений при проверке датчика.

участке всасывающего трубопровода с помощью хомута. Термобаллон располагают вдоль верхней образующей трубы, чтобы протекающие вдоль нижней образующей частицы жидкого агента и масла не создавали ложного действия ТРВ.

Терморегулирующие вентили с внешним уравниванием давления размещают вне охлаждаемого объекта. Расстояние ТРВ от аппаратов выбирают наименьшим. Прибор должен быть установлен на специальном кронштейне или на щитах вместе с другой запорной, регулирующей и вспомогательной арматурой.

Особое внимание обращают на взаимное расположение термочувствительного баллона ТРВ и уравнительного трубопровода. Уравнительную трубку врезают во всасывающий трубопровод на небольшом расстоянии от термочувствительного баллона по ходу пара. Наиболее правильно и удобно устанавливать термочувствительный баллон в гильзе, врезанной во всасывающий трубопровод.

Эксплуатация терморегулирующих вентилей состоит в первоначальной настройке прибора на поддержание заданного перегрева и

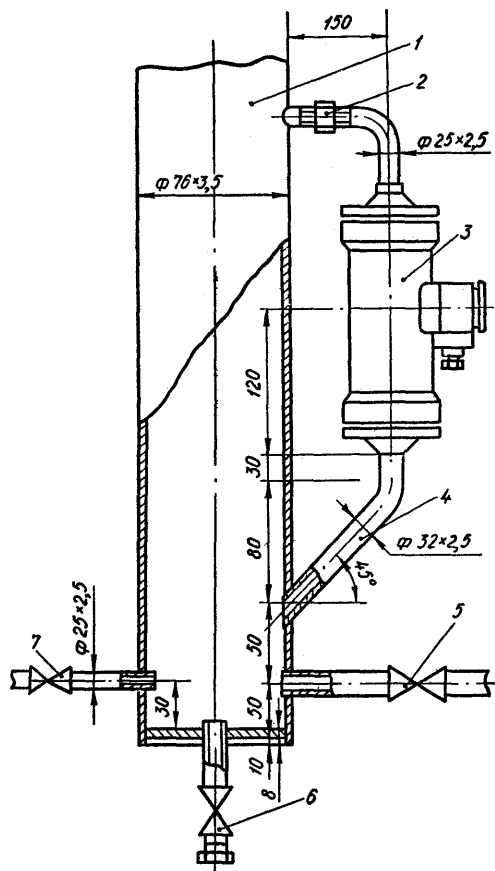


Рис. П—25. Узел присоединения датчика к уравнительной колонке:

1 — уравнительная колонка; 2 — резьбовой разъем; 3 — корпус датчика уровня; 4 — жидкостная уравнительная труба; 5 — запорный вентиль на патрубке для присоединения колонки к аппарату; 6 — вентиль для продувки колонки; 7 — вентиль для проверки срабатывания датчика.

периодическом наблюдении за режимом подачи холодильного агента. Первоначальную настройку терморегулирующего вентиля на режим работы следует вести из положения полного закрытия. При этом предварительно работают некоторое время на ручном регулирующем вентиле и только после того, как установка войдет в режим, ее переводят на автоматическую подачу с помощью ТРВ. Постепенно открывая вентиль, добиваются перегрева пара на выходе из испарителя не более 5°C , на всасывающем коллекторе компрессора — не более 15°C .

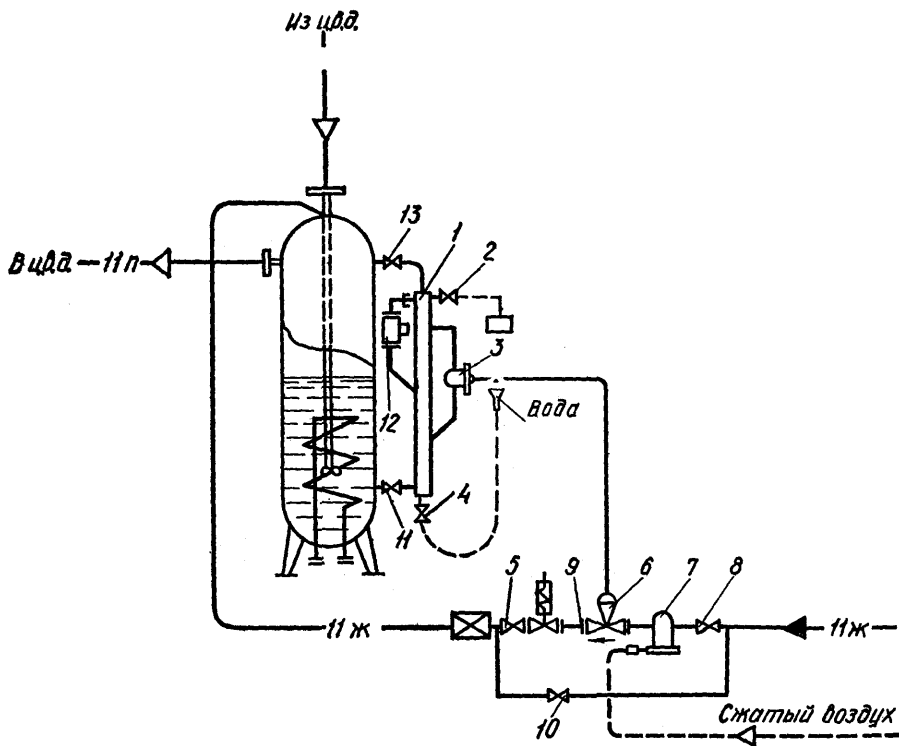


Рис. II—26. Пневматическая проверка регулятора типа ПРУД:

1 — уравнивательная колонка; 2, 4, 5, 8, 10, 11, 13 — запорные вентили; 3 — датчик регулятора уровня ПРУД; 6 — мембранный клапан; 7 — фильтр; 9 — фланец на выходе мембранного клапана; 12 — датчик уровня ПРУ.

Следует постоянно следить за наличием масла в гильзе для термобаллона. Отсутствие надежного теплового контакта в гильзе приводит к уменьшению действительного перегрева всасываемого пара. При работе ТРВ возможно засорение фильтра или запорной арматуры. Признаком засорения служит обмерзание участков до места включения ТРВ. В нормально работающей системе обмерзание труб и арматуры начинается только от выводного штуцера ТРВ. Устранение такой неполадки производят путем отключения этого участка системы, его вакуумирования и чистки фильтра или арматуры.

Гидравлические регуляторы уровня жидкости типа ПРУД. Периодически проверяют действие поплавка и настройку рычажной системы в трех положениях. Для этого снимают крышку прибора вместе с поплавковым механизмом. Крышку размещают горизонтально и натяжением пружины смещают ось поплавка относительно вертикали. При этом клапан на крышке плотно закрывается. Затем

крышку устанавливают вертикально. Если положение поплавкового механизма отрегулировано правильно, поплавок свободно опускается и клапан должен открываться. Закрытие клапана свидетельствует о том, что обойма его не отрегулирована. Поворотом обоймы клапана производят настройку открытия и фиксируют положение обоймы стопорным винтом. Наконец, устанавливают крышку под углом 45°. В этом положении поплавковый механизм должен занять нейтральную (среднюю) позицию. По окончании проверки собирают поплавковый датчик.

Ввиду того что точность регулирования уровня жидкости с помощью ПРУД повышается с уменьшением скорости изменения уровня в аппарате, для правильного открытия ручного регулирующего вентиля необходимо, чтобы время работы мембранного клапана было в 2 раза больше рабочего времени.

В процессе эксплуатации может быть обнаружено, что мембранный клапан прибора

не открывается, вследствие чего быстро уменьшается уровень жидкости в аппарате и понижается давление всасывания. Подобное нарушение может быть связано с малым ходом поплавка в поплавковой камере, что приводит к недостаточному открытию клапана. Прекращение срабатывания мембранного клапана может быть вызвано прорывом или плохим зажатием мембраны, а также засорением соединительной трубки или клапана в поплавковой камере.

Для ликвидации указанных дефектов необходимо вскрыть поплавковую камеру или мембранный клапан, предельно освободив их от холодильного агента. Если причиной дефекта окажется малый ход поплавка, то необходимо освободить стопорный винт обоймы клапана и углубить (ввернуть) обойму. При выявлении дефектов мембраны следует ее заменить или уплотнить по всему диаметру, обеспечивая при этом равномерное закрытие крышки.

Если обнаружено, что мембранный клапан не закрывается, то следует прежде всего проверить, не поднят ли ручной стопор мембранного вентиля и как установлена крышка поплавковой камеры. Крышку следует установить в соответствии с имеющимися на ней надписями «верх» и «низ». Причиной незакрытия клапана может быть также увеличенный ход поплавка, что приводит к неплотному закрытию клапана поплавковой камеры при поднятом поплавке. Для ликвидации этого дефекта вскрывают поплавковую камеру, освобождают стопорный винт обоймы и поворачивают ее так, чтобы она прибилась к седлу.

Проверку работы регулятора типа ПРУД можно осуществить без его разборки пневматическим способом (рис. П—26). На уравнительной колонке 1 должны быть продувочные вентили 2 и 4. К фильтру 7 присоединяют шланг для подачи сжатого воздуха с давлением 200 кПа (~2 кгс/см²). Закрыв уравнительный вентиль 11, отсасывают колонку и закрывают вентили 5, 8, 10 и 13. Продувают колонку через вентили 2 и 4. Фланец 9 на выходе из мембранного клапана 6 ослабляют для пропуски сжатого воздуха.

После этого приступают к пневматической проверке. К вентилю 4 присоединяют резиновый шланг с воронкой и наполняют колонку водой до уровня установки поплавкового датчика. К вентилю 2 также присоединяют резиновый шланг для контроля выхода воздуха. После заполнения колонки водой подают сжатый воздух на вход мембранного клапана. Если мембранный клапан 6 исправен, а поплавковый механизм правильно настроен, то клапан будет закрыт и через неплотность фланца 9 и через вентиль 2 сжатый воздух не пройдет. Снижением уровня воды в колонке

добиваются открытия клапана в поплавковом датчике 3. Открытие мембранного клапана проверяют по выходу воздуха через ослабленный фланец 9 и вентиль 2. Изменяя несколько раз уровень воды, надежно проверяют работу регулятора ПРУД. После проверки удаляют воду, продувают колонку сжатым воздухом и включают регулятор на работу с аммиаком.

Приборы регулирования и сигнализации давления

При автоматизации холодильных установок используют реле давления двухблочные (РД-1, РД-4А и др.) и одноблочные (РД-1-01, РД-2-03, РД-5 и др.).

Требования к эксплуатации реле давления и автоматических регуляторов давления в значительной степени обусловлены теми функциями (регулирование, защита, сигнализация), которые они выполняют в системах автоматизации. При использовании данных приборов для регулирования работы холодильных установок требуется их настройка, обеспечивающая поддержание заданного технологического режима. При применении приборов в качестве защитных и сигнализирующих настройка осуществляется на параметры срабатывания, близкие к аварийным, поэтому проверка и обслуживание реле давления требует значительно большего внимания.

В приборах типа РД-1 и РД-2 периодически осматривают контактную группу и проверяют правильность ее срабатывания. При этом необходимо иметь в виду, что вспомогательные контакты прибора должны замыкаться раньше основных. При медленном прижимании вручную поворотного рычага к корпусу прибора следят за последовательностью замыкания контактов. При необходимости с помощью регулировочного винта основного контакта регулируют последовательность срабатывания контактной группы. Одновременно с ревизией контактной группы проверяют работу механизма действия, которым в указанных приборах является постоянный магнит. При плавном приближении контактной планки к магниту на определенном расстоянии происходит резкое срабатывание контактов. Если полностью ослабить регулировочную пружину блока низкого давления, то магнит должен притягивать контактную планку с силой 2,55—2,75 Н (0,260—0,280 кгс). Реле давления других типов, имеющих закрытые микровыключатели, проверяют на четкость срабатывания на стендах.

Дифференциальные реле давления РКС-1 и РКС-1А-01 применяют в схемах автоматической защиты компрессоров от нарушений в системе смазки. Прибор РКС-1А-02 исполь-

зуют для защиты аммиачных насосов, а также для сигнализации о срыве работы насосов. Проверка и настройка этих приборов производятся аналогично проверке реле давления на стенде или на работающем компрессоре.

Приборы для контроля протока воды

Данные приборы используют в схемах автоматической защиты компрессоров. Мембранное реле протока типа РП-67 устанавливают на сливных трубах после охлаждающей рубашки компрессора. Между реле протока и канализационной трубой размещают сливную воронку, чтобы обеспечить разрыв струи для наблюдения за протоком и измерения расхода воды.

Настройку реле протока производят с помощью конусной насадки, однако не на полное прекращение протока, а на расход воды не менее 20% от номинального.

В процессе эксплуатации регулярно проверяют настройку прибора, устраняют отложения водяного камня и неплотность закрытия соленоидного вентиля при остановках компрессора.

Соленоидные вентили

В схемах автоматизации холодильных установок широко используют электромагнитные (соленоидные) мембранные вентили (СВМ).

Расположение соленоидного вентиля в схеме должно обеспечивать наиболее благоприятные условия его работы. Поэтому, например, в регуляторах непрямого действия СВМ устанавливают до ручного регулирующего вентиля, чтобы использовать наиболее высокое давление для плотного закрытия клапана. Перед соленоидным вентилем обязательно устанавливают фильтр.

Периодически рекомендуется разбирать вентиль, прочищать все детали и промывать их в керосине. Следует тщательно проверить качество паронитовой прокладки, уплотняющей немагнитную трубку в крышке корпуса вентиля, так как в этом месте возможна утечка аммиака и, следовательно, повреждение обмотки катушки.

Вращая шток ручного открытия, проверяют подъем и опускание клапана. Проверяют сопротивление изоляции катушки, которое должно иметь величину не менее 1 МОм.

В процессе эксплуатации необходимо регулярно наблюдать за работой СВМ. Не реже двух раз в месяц производят принудительное включение и выключение. Кроме того, один раз в квартал определяют сопротивление изоляции катушки. Допускается некоторое

снижение сопротивления, но не менее 0,5 МОм. Одной из часто встречающихся причин неисправности вентиля является повреждение электромагнитной катушки в результате попадания влаги из воздуха или проникновения аммиачного пара через уплотнение немагнитной трубки. Даже при протекании через соленоидный вентиль холодной среды кожух катушки обычно бывает теплый, поскольку катушка до 75% времени и более находится под напряжением. Наличие инея на поверхности кожуха является признаком выхода катушки из строя или длительного отключения. На рассольных трубопроводах частые нарушения работы соленоидных вентилях связаны с засорением клапанов продуктами коррозии и механическими примесями. Поэтому чистка фильтров, установленных перед соленоидным вентилем, должна быть регулярной.

При подаче напряжения на электромагнитную катушку нередко соленоидный вентиль не открывается. Этот дефект может быть вызван обрывом в электрической цепи, в том числе и в электромагнитной катушке, или загрязнением вентиля. Измерения сопротивления катушки и проверка линии позволяют выяснить действительную причину неисправности. Сопротивление катушки должно быть более 112 Ом. Если катушка и электрическая линия целы, то можно предполагать, что клапан не открывается из-за засорения отверстия, через которое после подъема вспомогательного клапана должно выравниваться давление над мембраной и под ней. Поэтому основной клапан не поднимается, а сердечник частично входит в катушку. Вследствие этого может появиться непрерывно гудящий звук в катушке и через некоторое время — повышенный ее перегрев. В этом случае необходимо отключить питание на катушку. При длительном нагреве катушки оплавляется ее изоляция, появляется межвитковое замыкание, что выводит катушку из строя. При указанном дефекте СВ следует разобрать и прочистить его клапан.

Если клапан вентиля не закрывается, то это может быть следствием как неполадок в электромагнитной катушке, так и загрязнений вентиля. В немагнитной трубке иногда наблюдаются остаточные магнитные свойства, из-за чего сердечник как бы прилипает в верхней части трубки. Легким и осторожным постукиванием по корпусу можно добиться опускания сердечника на место.

Попадание влаги или загрязнений в зазор между сердечником и стенкой приводит к заклиниванию сердечника. Постукивание в этом случае не дает результата. Поэтому вентиль следует разобрать и выяснить причину неисправности.

При обслуживании мембранных вентилях систематически производят чистку фильтрующей щели в клапане вентиля, а также отверстия, через которое жидкость поступает в полость над мембраной. Резиновая уплотнительная шайба основного клапана должна быть аккуратно вырезана и закреплена на выступе обоймы.

СВМ часто не закрывает прохода жидкости вследствие протечек во вспомогательном клапане из-за деформации уплотнительной резины. В таком случае необходимо изготовить из аммиакомаслостойкой резины новый вкладыш. Паз клапана следует тщательно очистить и закрепить резину на эпоксидной смоле.

Особое внимание обращают на состояние мембраны. Мембраны изготавливают из прорезиненных тканей М-47 серо-голубого цвета и АМ-93 — черного цвета. Мембраны из М-47 часто выходят из строя из-за отслоения резины. Поэтому рекомендуется мембраны делать из прорезиненной ткани АМ-93. Этот материал толщиной 0,45 мм на льняной основе покрыт с двух сторон тонким резиновым слоем. Чтобы избежать прорыва, применяют сдвоенные мембраны. Верхняя мембрана является поддерживающей упругой опорой для нижней мембраны, разделяющей гидравлические полости. Для того чтобы не было застоя жидкости между мембранами, на свободной поверхности верхней мембраны пробивают три отверстия диаметром 3 мм. Размер мембраны должен соответствовать проточке в корпусе вентиля. При сборке края мембраны протирают тальком. Более надежно работают мембраны из листового фторопласта толщиной 0,4—0,8 мм.

При установке электромагнита не следует допускать его перекоса. Правильность установки проверяют по равномерному зазору между корпусом электромагнита и крышкой.

Планово-предупредительная проверка приборов и средств автоматизации

Приборы и средства автоматизации обычно делят на две группы: непрерывно работающие и срабатывающие в аварийных режимах.

К первой группе относятся автоматические регуляторы, измерительные и сигнализирующие приборы, исполнительные механизмы и сигнальные устройства. За их работой следят по периодическому срабатыванию. Возникающие во время работы этих приборов неполадки не вызывают тяжелых технических последствий. Поэтому приборы этой группы не требуют специальной проверки. Их профилактическая проверка осуществляется в соответ-

ствии с планом профилактических мероприятий, который составлен с учетом местных эксплуатационных условий, учитывающих загрязненность системы, качество фильтров, условия замасливания и т. п. Так, в период планово-предупредительного ремонта холодильного и технологического оборудования обязательно проверяют приборы и средства автоматики, установленные на аппаратах и машинах. Профилактическую проверку приборов и средств автоматизации первой группы можно организовать по рекомендуемому плану (табл. II—6).

Вторую группу составляют приборы противаварийной защиты и предупредительной сигнализации. Эти приборы срабатывают только при возникновении опасных режимов. При нормальной работе холодильных установок судить об исправности этих приборов трудно. Поэтому приборы этой группы подвергают не только регулярной, но и плановой проверке срабатывания и правильности настройки. Объем мероприятий и сроки их выполнения, порядок учета соответствуют планово-предупредительному характеру обслуживания и ремонта приборов и средств автоматизации. Отличительная особенность этих работ состоит в том, что приборы проверяются на действующем оборудовании.

По рекомендации ВНИИХИ периодическая проверка различных приборов защиты производится в определенные сроки. Для реле уровня на отделителях жидкости, промежуточных сосудах, испарителях, вертикальных циркуляционных ресиверах ПРУ-5, 38Е, 650.20 ежедневно в дневную смену проверяется световая сигнализация. Проверка срабатывания каждые 10 дней. Для остальных групп приборов защиты — реле контроля смазки компрессоров РКС-1А-01, РКС-1А-02, реле давления нагнетания и давления всасывания РД-4А-01, РД-4А-02, реле температуры нагнетания ТР-2А-06ТМ, реле протока воды РП-67 — один раз в месяц.

Проверку срабатывания приборов защиты и контроль правильности настройки выполняют на работающем оборудовании с использованием контрольно-измерительных приборов, которые установлены на нем. Для обеспечения безопасности нельзя допускать переполнения жидкостью испарительной системы, а проверку надо производить в период, когда нет больших тепловых нагрузок.

Реле уровня ПРУ-5, используемые для защиты от гидравлических ударов, проверяют на уравнительных колонках, показанных на рис. II—25. К колонке в этом случае подводится специальная линия с вентилем для ее заполнения жидким холодильным агентом, находящимся под давлением конденсации.

Профилактические мероприятия

Назначение средств автоматики	Приборы и исполнительные механизмы	Периодичность профилактической проверки	Содержание работ
Регулирование и измерение температуры	Машина АМУР, электронные мосты, логометры	2 раза в год	Чистка контактов, проверка блоков обегания точек (308) и исполнительных реле (311). Опробование узлов; настройка усилителя, проверка блока уставок (блок 310). Контроль температуры по образцовым термометрам. При необходимости подгонка линий термометров
	ПТР, ЭКТ, ТРДК, ТРД-3, ТР-1, ПТРВ-2	То же	Осмотр приборов, чистка контактов, проверка срабатывания, проверка термосистемы, чистка термометровых гильз
Регулирование и изменение уровня жидкости в аппаратах	ПРУ-5, ПРУД, РУКЦ, ТРВ, СВМ	1 раз в 2 мес.	Очистка фильтров, продувка поплавковых камер, жидкостных уравнивательных трубопроводов от загрязнений и масла. Продувка импульсных труб ПРУД, РУКЦ. Проверка настройки приборов

При проверке закрывают вентиль на жидкостной уравнивательной трубе колонки, паровой вентиль остается все время открытым. Медленно открывая вентиль, заполняют колонку жидкостью до момента срабатывания датчика. Компрессоры останавливаются и на пультах управления загорается соответствующая сигнальная лампа. Затем выпускают жидкость из колонки путем открытия жидкостного уравнивательного вентиля.

Компрессоры вновь запускаются, и повторной подачей жидкости в колонку проверяют срабатывание другого датчика.

Реле давления, например РД-4А-01, проверяют поочередно — сначала датчик низкого давления, затем — высокого давления. Для проверки правильности срабатывания датчика низкого давления (ДНД) прикрывают вентиль на паровом коллекторе, к которому присоединена всасывающая линия проверяемого компрессора. В момент остановки компрессора измеряют давление по манометру на всасывающем коллекторе. Уставка ДНД должна соответствовать давлению, величина которого на 10—15% ниже минимального рабочего давления кипения.

Чтобы проверить датчик высокого давления (ДВД), прекращают подачу воды в конденсатор и добиваются медленного повышения давления нагнетания. Правильность срабатывания датчика определяют в момент остановки

компрессора по манометру на нагнетательном коллекторе компрессора. Уставка ДВД должна соответствовать давлению, величина которого выше на 10—15% максимального рабочего давления нагнетания.

Реле контроля смазки РКС-1А-01 проверяют, открывая вентиль на байпасе масляной системы. Правильность срабатывания определяют в момент остановки компрессора по разности показаний манометров, измеряющих давление в масляной системе и давление в камере компрессора.

На некоторых компрессорах байпасным вентилем не удается понизить давление в масляной системе. Можно сделать упрощенную проверку. Открыв крышку реле РКС-1А-01, наблюдают через круглую прорезь за контактами при запуске двигателя компрессора и при его остановке. В первом случае они должны замкнуться через 15—20 с, во втором — разомкнуться. Уставка реле РКС принимается в пределах 50—80 кПа ($\sim 0,5\text{—}0,8 \text{ кгс/см}^2$).

Реле температуры ТР-2А-06ТМ проверяют на работающем компрессоре, медленно открывая вентиль ручного байпаса. Соленоидный вентиль автоматического байпаса необходимо принудительно открыть с помощью ручного подъема клапана. За счет перепуска пара с нагнетательной полости во всасывающую будет повышаться температура нагнетания. Тем-

температуру измеряют ртутным термометром, установленным на нагнетательном коллекторе компрессора. Уставка реле температуры принимается на 10—15% выше максимальной рабочей температуры нагнетания, но согласно правилам техники безопасности для аммиачных вертикальных компрессоров уставка не должна превышать 150°C, для горизонтальных 135°C.

Реле протока РП-67 проверяют также на работающем компрессоре, медленно прикрывая вентиль на входе воды в охлаждающую рубашку компрессора. Поскольку правильная настройка прибора должна быть не на полное прекращение, а на некоторый остаточный расход воды, то предварительно надо открыть соленоидный вентиль вручную. После остановки компрессора измеряют расход воды объемным методом. Настройку прибора изменяют с помощью конусной насадки. Уставка реле должна соответствовать расходу не менее 20% нормального для данного типа компрессора. Надежность работы приборов и средств автоматизации обеспечивается строгим учетом проверок и отказов, исключающим обездвижку в обслуживании. С этой целью в машинном отделении (в компрессорном цехе) должен быть журнал для учета проверок и отказов срабатывания приборов и средств автоматизации. В журнале помещают график проверок и предусматривают разделы для ведения записей проверок и отказов.

Проведение работ контролируют начальник цеха, главный механик и главный инженер с обязательной записью в журнале.

Пульты управления компрессорами и щиты сигнализации

Для автоматического управления и защиты компрессоров и агрегатов применяют пульты: для одноступенчатых компрессоров — пульт ПУМ-100, для двухступенчатых компрессоров и агрегатов — пульт ПУМ-200. Пульты устанавливают в непосредственной близости от компрессоров, на расстоянии, удобном для обслуживания и наблюдения за приборами на щите компрессора.

При эксплуатации пультов чаще всего происходит засорение контактов промежуточных реле, установленных в блоке пульта. Необходимо периодически чистить контакты и проверять срабатывание цепей защиты с помощью специальной приставки, имитирующей работу компрессора.

Дистанционное наблюдение за работой всей холодильной установки осуществляют с помощью щитов управления и сигнализации.

На лицевой панели щита размещают мнемонические схемы, показывающие основные элементы холодильной установки в их взаимной связи в виде символов упрощенных контуров машин и аппаратов. На символах размещают сигнальные лампы для исполнительной, предупредительной и аварийной сигнализации. Лампы исполнительной сигнализации горят ровным светом, предупредительной и аварийной — мигающим. Аварийная сигнализация осуществляется лампами красного цвета и дублируется звуковым сигналом (гудком или ревуном).

ВСПОМОГАТЕЛЬНЫЕ ОПЕРАЦИИ ПО ОБСЛУЖИВАНИЮ ХОЛОДИЛЬНОЙ УСТАНОВКИ

Добавление хладагента, хладоносителя и масла в систему

Добавление хладагента, хладоносителя и масла в систему вызваны неизбежными их потерями в процессе эксплуатации холодильной установки.

Добавление хладагента. Потери хладагента происходят: через неплотности в соединениях, в сальниках компрессоров и запорно-регулирующей арматуры; при выпуске воздуха и масла из системы; при вскрытии компрессоров, фильтров и др. Потери хладоносителя происходят через неплотности соединений, в сальниках насосов, грунтобуксах вентиляей и задвижек, а потери масла — через неплотности в поршневой группе и картере компрессора.

Пополнение холодильной установки хладагентом производится через специально предусмотренную линию. На аммиачных холодильных установках хладагент заполняют через трубопровод, подключенный к одному из коллекторов жидкого аммиака на регулирующей станции. У фреоновых испарительных агрегатов для зарядки предусмотрен специальный вентиль. Мелкие фреоновые агрегаты заправляются через трехходовой запорный вентиль на всасывающей стороне компрессора.

Пополнение холодильной установки хладагентом производится из баллонов или цистерны. Прежде чем присоединить баллон к системе, необходимо убедиться в том, что в баллоне находится хладагент для данной холодильной установки, а не другое вещество.

Баллоны окрашивают в установленный цвет и делают соответствующую надпись в зависимости от хладагента (табл. II—7).

Оформление надписей на баллонах для хладагентов

Хладагент	Цвет окраски	Текст надписи	Цвет надписи	Цвет полосы
Аммиак Фреон-12 Фреон-22	Желтый Серебристый Серебристый (алюминиевый)	Аммиак Хладон-12 Хладон-22	Черный Красный Черный	Полос нет » Две желтые

Присоединение к холодильной установке баллонов, содержащих кислород, очень опасно, так как может вызвать взрыв. Схема добавления системы аммиаком показана на рис. 11—27. При пополнении установки хладагентом составляют акт, в котором указывают номер баллонов, их массу до и после заполнения.

Добавление в систему хладагента через зарядное устройство осуществляют в следующей последовательности.

Сначала понижают давление в коллекторе регулирующей станции путем закрытия вентиля 8 (см. рис. 11—27). После снижения давления открывают вентиль на баллоне и контролируют количество жидкого хладагента во всех аппаратах. Во время заполнения соблюдают меры предосторожности: фильтрующий противогаз, газонепроницаемый костюм и резиновые перчатки находятся наготове на случай возможного использования. Добавление фреона осуществляется через фильтр-осушитель паром, получающимся в баллоне при кипении в нем жидкого хладагента. Поэ-

тому при наличии жидкости баллон обмерзает и при опорожнении оттаивает.

При сливе жидкого аммиака из железнодорожной или автомобильной цистерны в систему холодильной установки руководствуются «Правилами техники безопасности на аммиачных холодильных установках», основные требования которых в данном случае сводятся к исключению возможности прорыва аммиака. Жидкий аммиак перекачивают из цистерны в установку по специально прокладываемой стальной трубе, которую подключают к коллектору регулирующей станции или при ее отсутствии к жидкостному трубопроводу, идущему из конденсатора (рис. 11—28). Вентиль 4 на трубопроводе, по которому подается жидкий аммиак в систему холодильной установки, пломбируют в закрытом состоянии и открывают только непосредственно перед сливом. Перед заполнением установки в испарительной системе создается пониженное давление. Слив жидкого аммиака из цистерны в батарею, испаритель, циркуляционный ресивер сначала происходит под действием давления в цистерне. По мере заполнения подключенного испарителя давление в нем повышается, а в цистерне понижается. Выравнивание давлений и прекращение слива аммиака из цистерны определяют по оттаиванию соединительного трубопровода. После этого слив жидкого аммиака переключается на другой испаритель. Окончание полного слива определяют по падению давления в цистерне и оттаиванию соединительной магистрали. Цистерну запрещается оставлять присоединенной к системе, если слив аммиака не производится. В случае перерыва при сливе жидкого аммиака жидкостная магистраль отсоединяется от цистерны. Работы по присоединению и отсоединению цистерны производятся в аммиачных противогасах, резиновых сапогах и резиновых перчатках.

Слив жидкого холодильного агента из системы производят в баллоны.

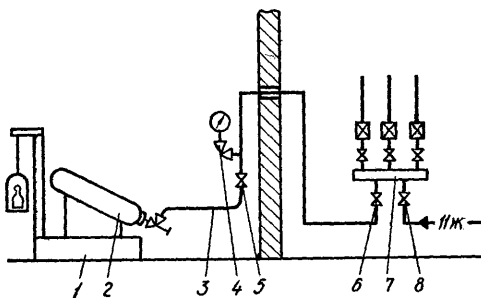


Рис. 11—27. Схема добавления аммиака в систему из баллонов:

1 — весы; 2 — баллон; 3 — соединительный шланг; 4 — манометр; 5, 6, 8 — запорные вентили; 7 — регулирующая станция.

Заполнение и хранение баллонов с хладагентом возможно только в том случае, если не истек срок их освидетельствования и баллоны находятся в исправном состоянии: исправен запорный вентиль, не поврежден корпус и башмак, имеются клеймо, надлежащая окраска и надписи. Баллоны, находящиеся в эксплуатации, проходят периодическое освидетельствование через 5 лет. Освидетельствование производится на заводах, где осуществляется их заправка, или на специально организованных испытательных пунктах. После освидетельствования на баллоне выбиваются цифры, указывающие дату проведенного и последующего освидетельствования. Например, клеймо 9-75-80 означает, что баллон был испытан в сентябре 1975 г. и подлежит следующему освидетельствованию в 1980 г. Нормы заполнения 1 л емкости баллонов: аммиаком 0,5 кг, фреоном-12 1,1 кг, фреоном-22 0,9 кг.

При температуре наружного воздуха выше 25°C норма заполнения уменьшается на 25%. Наполнение баллонов из системы холодильной установки производится от того же зарядного устройства, которое предусмотрено для зарядки. Заправляемый баллон устанавливают на весах наклонно, вентилем вверх и присоединяют к зарядному устройству. После проверки плотности соединения открывают запорный вентиль на баллоне и закрывают регулирующий вентиль. Постепенно открывают наполнительный вентиль и контролируют поступление хладагента в баллон по показанию весов. Во фреоновых холодильных установках при прекращении подачи жидкого хладагента в испаритель нарушается циркуляция масла в системе и возможен унос его из картера компрессора, поэтому в этом случае в компрессор необходимо добавить масло. Для ускорения наполнения баллона рекомендуется охлаждать путем погружения его в холодную воду, лед или накрыть ветошью и поливать водой.

После наполнения баллона из него удаляют воздух. Для этого баллон устанавливают вертикально и на короткое время открывают запорный вентиль. На баллоне появляется кольцо инея на уровне жидкости, что дает возможность проверить степень его заполнения. От уровня жидкости до запорного вентиля должно оставаться расстояние 50—80 мм. Продолжительность заполнения аммиачных баллонов значительно сокращается, если предварительно переохладить жидкий аммиак. Для переохладения жидкого аммиака снижают давление путем отсоса пара из данного линейного ресивера, при этом снижается также температура жидкого аммиака. После этого давление в линейном ресивере быстро повышается и жидкий аммиак оказывается в силь-

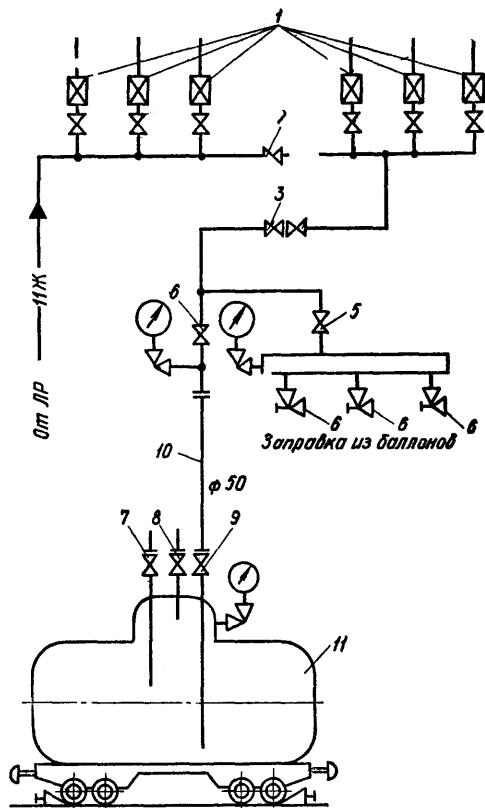


Рис. 11—28. Схема добавления аммиака в систему из цистерны:

1 — регулирующий вентиль; 2—9 — запорные вентили; 10 — труба $\varnothing 57 \times 3,5$; 11 — цистерна с аммиаком.

но переохлажденном состоянии. В схемах двухступенчатого сжатия переохладение осуществляется в змеевиках промежуточного сосуда. Поэтому наполнительный трубопровод целесообразно подключать к тому коллектору на регулирующей станции, на который жидкий аммиак подается из змеевиков промежуточного сосуда.

Добавление масла. Количество масла, необходимого для заправки аммиачной холодильной установки, рассчитывают, исходя из емкости масляных систем компрессоров. Во фреоновых установках, в которых растворимость масла и хладагента неограничена, учитывают количество масла, заправляемого в компрессоры, а также его количество в испарительной системе. В кожухотрубных испарителях затопленного типа количество заправленного

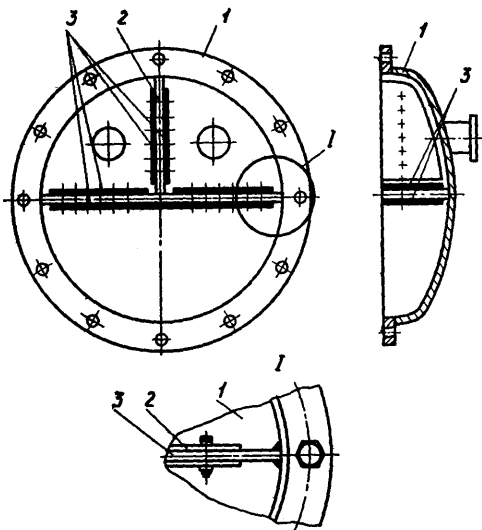


Рис. 11—29. Схема расположения протекторов в крышке кожухотрубного аппарата:
1 — крышка; 2 — перегородка; 3 — пластины цинкового протектора.

масла составляет 10—15% от зарядки хлад-агента. Во фреоновых установках с незатопленными батареями непосредственного испарения в систему добавляют 2—3% масла.

Добавление хладоносителя. Добавляемый в систему рассол подают через фильтр. Выпуск воздуха при добавлении рассола производится через воздушные краны, воздушные пробки и расширительный бак.

Борьба с коррозией

В процессе эксплуатации рассольной системы металлические части трубопроводов и теплообменной аппаратуры подвергаются коррозии под воздействием агрессивной среды — водных растворов хлористого натрия и хлористого кальция, применяемых в качестве хладоносителя.

Коррозия ухудшает теплообмен в аппаратах и сокращает срок их службы.

Для защиты от коррозии используют замедлители коррозии (ингибиторы), протекторы, производят покрытие металлических поверхностей аппаратов свинцовым или железным суриком, бакелитовым лаком, а также применяют цинкование и лужение. В качестве ингибиторов в рассолах хлористого натрия используют: в открытых системах — двухметаллический фосфат натрия ($\text{Na}_2\text{HPO}_4 \cdot 12\text{H}_2\text{O}$);

в закрытых системах — хромат натрия (Na_2CrO_4) и бихромат натрия ($\text{Na}_2\text{Cr}_2\text{O}_7 \cdot 2\text{H}_2\text{O}$). Добавление ингибиторов производится из расчета (в кг на 1 м^3 раствора): фосфата натрия 1,6; хромата натрия 2,5—3,0; бихромата натрия 3,2 (с добавлением 1 кг едкого натра).

Бихромат натрия и едкий натр добавляют в раствор один раз в год в размере 50% от первоначально введенного количества. Фосфат натрия добавляют в рассол ежемесячно.

В рассолах хлористого кальция в качестве ингибиторов используют (в кг на 1 м^3 раствора): хромат натрия 1,2—1,8; бихромат натрия 1,6 (с добавлением на каждые 10 кг бихромата 2,7 кг едкого натра). Ввиду крайней ядовитости бихромата натрия операцию выполняют в очках и резиновых перчатках. При добавлении ингибиторов раствор должен быть слабощелочным (рН 7—10). Если раствор имеет рН > 10, то снижение щелочности производится растворением в нем углекислого газа. Газ вводится под уровень раствора через трубку из баллона с углекислотой. Подача углекислоты регулируется так, чтобы пузырьки успевали раствориться в растворе и не поднимались на поверхность.

При охлаждении конденсаторов, особенно оросительных и вертикальных кожухотрубных, морской водой целесообразно применять материалы, мало подверженные коррозии (хромированная сталь, нержавеющая сталь, латунь), а также металлические покрытия протекторами.

Конструктивно протектор представляет собой небольшие пластины металла толщиной 3—5 мм, плотно прижатые болтами к поверхности основного материала. Протекторные пластины прижимаются к предварительно зачищенной до блеска поверхности, чтобы обеспечить электрический контакт. На рис. 11—29 приведена схема расположения цинковых протекторов на боковых поверхностях перегородок крышки кожухотрубного аппарата.

Сущность защиты металла от коррозии протекторами заключается в том, что в агрессивном электролите создают гальваническую пару из металлоконструкции и соединенного с ней другого металла (протектора). Металл протектора должен быть более активным, чем основной металл. В этом случае протектор является анодом и будет разрушаться агрессивной средой, а основной металл окажется катодом и разрушаться не будет.

Для защиты бронзы, латуни и меди применяют протекторы из цинка, кадмия и железа. Для защиты труб конденсатора, выполненных из бронзы, латуни и меди, следует отдать предпочтение железным протекторам, продукты распада которых, заносимые водой в трубы,

способствуют образованию стойкой защитной пленки окислов по всей длине трубы. Для стальных конструкций обычно применяют цинковые протекторы.

Зона действия протектора ограничена и зависит от материала, его электропроводности, геометрической формы защищаемой конструкции, конфигурации защищаемого элемента конструкции и от агрессивности среды. Так, зона действия протектора для труб в морской воде составляет 100—200 мм, для плоских конструкций 3—5 м. Протекторная защита металла рассольных испарителей имеет большую зону защиты — до 8—10 м.

Улучшение качества охлаждающей воды

Эффективная работа холодильных установок во многом зависит от качества охлаждающей воды. Вода большинства источников водоснабжения не удовлетворяет требованиям, которые предъявляются к воде, применяемой на холодильных установках. Вода рек и озер содержит сравнительно мало солей, но много взвешенных веществ. Грунтовые воды характеризуются постоянством состава, значительным содержанием солей и почти полным отсутствием взвешенных частиц. Для улучшения качества охлаждающей воды ее подвергают различным видам обработки.

Осветление воды. Для удаления грубодисперсных примесей и придания воде прозрачности применяют фильтрование и отстаивание. Для освобождения от органических и минеральных коллоидно-дисперсных веществ воду подвергают коагуляции. Коагуляция достигается присадкой к воде электролитов, нейтрализующих заряд коллоидов, в результате чего коллоиды приобретают способность слипаться в более крупные частицы и выпадать под действием силы тяжести. Выпадаемые примеси удаляются в фильтрах и отстойниках.

В качестве коагулянтов применяют: глинозем сернокислый технический (Al_2O_3), купорос железный технический ($FeSO_4$).

Умягчение воды. Для удаления из воды накипеобразователей (солей Ca и Mg) применяются два метода умягчения: осаждение накипеобразователей и ионный обмен.

Сущность метода осаждения заключается в том, что в воду добавляют осадители — гашеную известь, кальцинированную или каустическую соду, фосфорнокислый натрий, серную кислоту (расход этих веществ зависит от жесткости обрабатываемой воды и содержания активного вещества в техническом продукте). В результате в обрабатываемой воде создается избыточная концентрация анионов,

с которыми ионы магния и кальция образуют труднорастворимые соединения, легко удаляемые методом фильтрации или отстаивания перед использованием воды в теплообменных аппаратах.

Умягчение воды методом ионирования заключается в том, что воду пропускают через фильтры, содержащие специальные вещества — катиониты.

В этих фильтрах происходит замена катионов Ca^{+2} и Mg^{+2} , находящихся в воде, на катионы Na^+ , H^+ или NH_4^+ . В результате в воде снижается содержание кальция и магния, что предотвращает образование накипи в теплообменных аппаратах.

Магнитная обработка воды. Применение метода магнитной обработки способствует уменьшению накипеобразования в теплообменных аппаратах. В результате пропускания жесткой воды через магнитное поле ионы накипеобразователей теряют способность кристаллизоваться на поверхности теплообменных труб. Соли выпадают из раствора в виде тонкого легкого вещества, которое может быть удалено в фильтрах. Кроме того, вода после обработки в магнитном поле способна разрушать водяной камень (солевую накипь). Он становится рыхлым, теряет прочность и может быть удален прочисткой или промывкой.

Таблица II—8

Характеристика электромагнитов

Показатели	Соединение катушек	
	параллельное	последовательное
Напряжение (постоянное), В	6—8	110
Количество катушек	6—8	6
Сила тока, А	2	2
Максимальная мощность, Вт	100—130	220
Провод		
марка	ПЭВ-1	ПЭВ-1
диаметр, мм	0,59	0,59
Число витков (каждой катушки)	740	1500

Для создания магнитного поля возможно использовать электромагниты как постоянного, так и переменного тока. Характеристика магнитов приведена в табл. II—8. Для магнитной обработки воды, используемой для охлаждения конденсаторов, применяют устройства с магнитами постоянного тока.

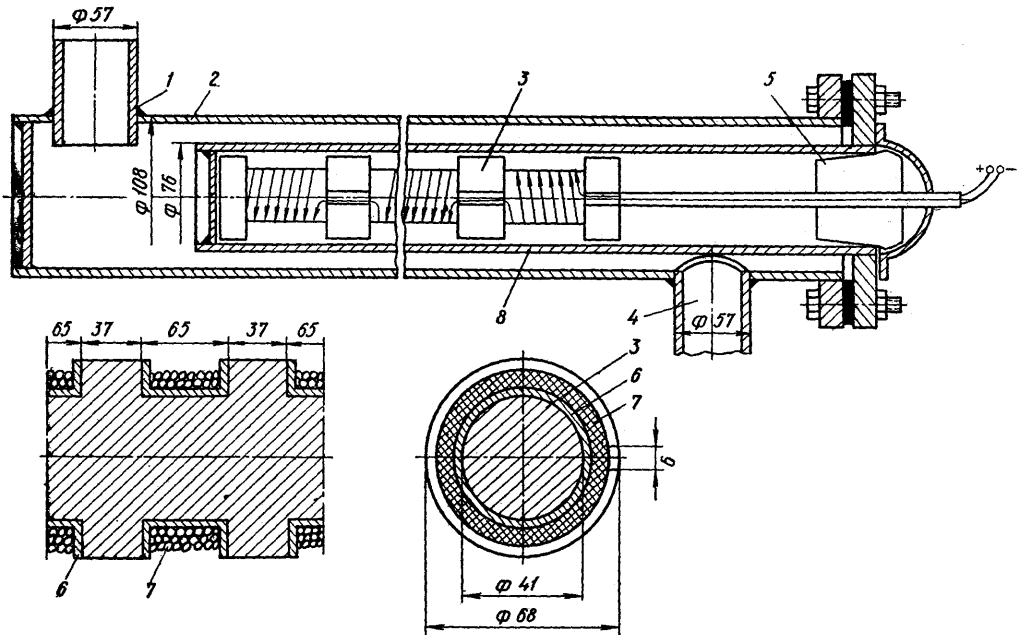


Рис. 11—30. Устройство для магнитной обработки воды с внутренним расположением магнитов: 1 — подводящий трубопровод; 2 — наружная труба $\varnothing 108 \times 4$; 3 — сердечник (Ст. 3); 4 — отводящий трубопровод; 5 — уплотнение; 6 — обкладка сердечника; 7 — электрообмотка; 8 — внутренняя труба из немагнитного материала.

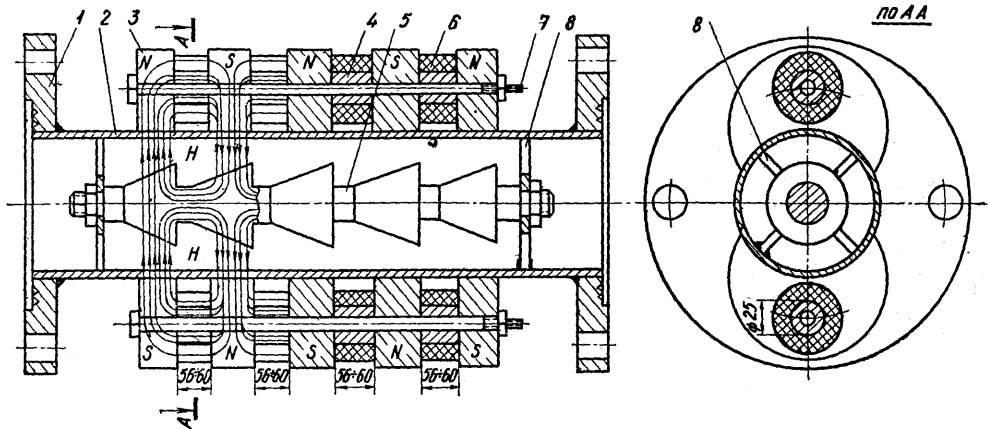


Рис. 11—31. Устройство для магнитной обработки воды с наружным расположением электромагнитов:

1 — фланец; 2 — труба из немагнитного материала; 3 — полюсный наконечник (Ст. 3); 4 — сердечник катушки (Ст. 3); 5 — конусный сердечник (Ст. 3); 6 — электрообмотка; 7 — стяжка; 8 — втулка крепления сердечника к трубе.

На рис. 11—30 и 11—31 приведены устройства для магнитной обработки воды при наружном и внутреннем расположении магнитов. Устройство для магнитной обработки воды

включается в водяную магистраль перед конденсатором. Устройство с внутренним расположением магнитов (см. рис. 11—30) устанавливается вертикально. Внутренняя труба

(Ø76×3), изготовленная из немагнитного материала (нержавеющая сталь, латунь), заполняется трансформаторным маслом. В схемах с градирной магнитной обработке можно подвергать только добавляемую воду. Скорость движения воды в устройстве для магнитной обработки 1—1,5 м/с.

Очистка поверхностей от загрязнений

Очистка теплообменных поверхностей конденсатора, переохладителя, охлаждающих рубашек компрессора производится для удаления минеральных отложений в виде солевой накипи (водяного камня), биологических загрязнений (растительная слизь, водоросли) и механических загрязнений (песок, ил, окалина и ржавчина). Очистке подвергаются поверхности при толщине слоя накипи и продуктов коррозии 1,5—2,0 мм.

Применяются механический, тепловой и химический способы очистки теплообменных поверхностей от загрязнения.

При механическом способе трубы очищаются от загрязнения специальными шарошками или проволочными щетками, приводимыми в движение вручную, электрическими или пневматическими двигателями. Хорошие результаты при прочистке труб дает применение гибкого стального троса, приводимого во вращение электродвигателем. Длина стального троса может быть до 5 м, диаметр составляет около половины внутреннего диаметра очищаемой трубы. Электродвигатель соединяется с тросом муфтой, упорной втулкой и насадкой из резинового шланга. К насадке присоединяется шланг, по которому подается вода с давлением 600—800 кПа (~6—8 кгс/см²). Электродвигатель может перемещаться на горизонтальных ползунах, прикрепляемых к раме. Данный способ обеспечивает высокую производительность очистки и отсутствие механических повреждений на внутренней поверхности трубы.

Тепловая очистка основана на резком изменении температуры очищаемой стенки. Вследствие различия коэффициентов теплового расширения металлической трубы и минеральных отложений накипь растрескивается и легко отделяется.

Химическая (кислотная) очистка является наиболее совершенным способом очистки теплопередающей поверхности (чугунной или стальной) от минеральных загрязнений. Кислотная очистка включает следующие последовательно проводимые операции: кислотную обработку (травление), промывку, нейтрализацию и пассивирование.

Кислотная обработка производится 10%-ным раствором ингибированной соляной (HCl)

кислоты с добавлением смачивателя и пеногасителя. Допускается использование технической 10%-ной соляной кислоты с обязательной добавкой в качестве ингибитора уротропина или формалина (5 г/л), а также смачивателя и пеногасителя (1 г/л).

Применение неингибированной соляной кислоты, а также серной кислоты категорически запрещается. Необходимое количество технической соляной кислоты для приготовления 100 л 10%-ного рабочего раствора в зависимости от плотности при 15°C:

Плотность, кг/л	Количество HCl, л	Плотность, кг/л	Количество, HCl, л
1,05	92,6	1,13	34,4
1,06	76,7	1,14	31,6
1,07	65,8	1,15	29,6
1,08	57,4	1,16	27,2
1,09	50,8	1,17	25,6
1,10	45,4	1,18	24,0
1,11	41,2	1,19	22,3
1,12	37,4	1,20	21,4

Для приготовления рабочего раствора в железную бочку сначала наливают определенное количество воды, затем кислоту, ингибитор (если его не было в кислоте), смачиватель и пеногаситель. Смесь тщательно перемешивают. Кислотную очистку разрешается проводить в спецодежде и защитных приспособлениях (прорезиненный фартук, резиновые сапоги, перчатки, предохранительные очки в резиновой оправе и респиратор). Помещение, в котором производится химическая очистка, должно хорошо вентилироваться.

Очищаемый аппарат отсоединяют от водяного трубопровода. Снимают цинковые протекторы, арматуру и детали из цветных металлов. Все отверстия заглушают деревянными пробками, кроме верхнего, в которое заливают рабочий раствор. На время травления это отверстие оставляют открытым для выхода газов. Время действия кислоты в очищаемом аппарате зависит от толщины и плотности слоя накипи. Окончание травления определяют по прекращению выхода газов.

Очистку крупных горизонтальных конденсаторов производят при циркуляции раствора соляной кислоты с помощью специального насоса, который может перекачивать агрессивные вещества. По мере растворения накипи концентрация раствора снижается, для ее восстановления в бак добавляют концентрированную кислоту. Травление заканчивается, когда вся накипь оказывается растворенной и концентрация кислоты в растворе при его циркуляции остается неизменной.

ТИПОВОЙ СУТОЧНЫЙ ЖУРНАЛ

за

Тип и мощность оборудования и параметры работы холодильной установки	Наименование температур	Температура (в °С), часы замера												Средняя за сутки	Пуск	Остановка	Работа за сутки, ч		
		2	4	6	8	10	12	14	16	18	20	22	24						
Одноступенчатые компрессоры	Всасывания по термометру																		
	Кипения по манометру																		
	Нагнетания по термометру																		
Двухступенчатые компрессоры	Ц. Н. Д.	Всасывания по термометру																	
		Кипения по манометру																	
		Нагнетания по термометру																	
	Ц. В. Д.	Всасывания по термометру																	
		Кипения по манометру																	
		Нагнетания по термометру																	
Конденсаторы	Конденсации по манометру																		
	Поступающей воды																		
	Отходящей воды																		
Температура аммиака перед регулирующим вентилем																			
Температура свежей воды																			
Температура наружного воздуха																			

РАБОТЫ КОМПРЕССОРНОГО ЦЕХА

197__г.

Работа непарителей																
Испарители	Температура рассола	Время замера												Пуск	Остановка	Работа за сутки, ч
		2	4	6	8	10	12	14	16	18	20	22	24			
Поступающего																
Выходящего																
Плотность рассола																

Работа рассольных насосов

№ пп.	Наименование системы	Пуск	Остановка	Пуск	Остановка	Работа за сутки, ч

Работа аммиачных насосов

№ пп.	Наименование	Время замера												Пуск	Остановка	Работа за сутки, ч
		2	4	6	8	10	12	14	16	18	20	22	24			
	Температура кипения															
	Давление нагнетания															

Работа насосов для перекачки в испаритель ледяной или охлажденной воды

№ пп.	Потребитель	Пуск	Остановка	Пуск	Остановка	Работа за сутки, ч

Таблица II—9 (продолжение)

Работа центробежных насосов (водяных)

№№ пп.	Потребитель	Пуск	Остановка	Пуск	Остановка	Работа за сутки в часах

Расписка о приеме и сдаче смен

Должность	I смена		II смена		III смена	
	Принял	Сдал	Принял	Сдал	Принял	Сдал

Эксплуатационный расход за сутки

Наименование	Количество
Электроэнергия (по счетчику). кВт·ч	
Вода (по водомеру), м	
Компрессорное масло, кг	
Машинное масло, кг	
Аммиак, кг	
Тавот, кг	
Хлористый кальций, кг	
Поваренная соль, кг	

Спуск масла из системы, кг

	Место спуска	1-я смена	2-я смена	3-я смена
1				
2				
3				
4				
5				
6				
7				
8				
9				
10				
11				
12				
13				

Отработанную кислоту спускают в бак, а очищаемую поверхность немедленно промывают чистой водой для полного удаления остатков соляной кислоты. Качество промывки проверяют с помощью метилоранжа. Промывку прекращают, когда метилоранж принимает красный цвет. Для полной нейтрализации остатков кислоты и восстановления на промытой поверхности металла защитной оксидной пленки производятся нейтрализация и пассивирование. Промываемый аппарат заполняют водным раствором кальцинированной соды или тринатрий фосфата 2%-ной концентрации.

Для химической очистки вместо раствора соляной кислоты можно использовать водный раствор каустической соды (NaOH) 10%-ной концентрации. Заливаемый раствор каустической соды подогревают до 80—90°C и выдерживают в очищаемом аппарате около суток. После окончания травления и удаления рабочего раствора очищаемую полость промывают чистой водой.

УЧЕТ И ОТЧЕТНОСТЬ ПО ТЕХНИЧЕСКОЙ ЭКСПЛУАТАЦИИ ХОЛОДИЛЬНЫХ УСТАНОВОК

Учет работы холодильной установки производят путем систематических записей в суточном журнале работы машинного отдела-

ния. На основании этих записей по истечении месяца составляют отчет по технической эксплуатации холодильной установки. При составлении отчета определяют среднемесячный температурный режим работы, количество выработанного холода, расход за месяц электроэнергии, воды и эксплуатационных материалов.

Данные отчета служат основанием для исчисления себестоимости единицы холода и для распределения расходов на холодильную установку по цехам, потребляющим холод. По материалам отчета производят анализ работы холодильной установки. Общий расход холода по предприятию и удельные расходы электроэнергии, воды и эксплуатационных материалов сопоставляют с утвержденными нормами. Анализ отчета позволяет судить, насколько правильно и экономично осуществлялась эксплуатация.

В результате анализа выявляют недостатки в работе и принимают меры по их устранению.

Суточный журнал. В суточном журнале фиксируется работа холодильной установки в течение суток. В журнал вносят все измеряемые параметры, характеризующие работу холодильной установки за сутки.

Типовой суточный журнал работы холодильной установки приведен в табл. II—9.

Составление месячного отчета. На основании суточного журнала составляют сводную ведомость (табл. II—10)

Таблица II—10

Наименование оборудования и показателей работы	Числа месяца					Итого за месяц. Среднемесячные показатели
	1	2	3	...	31	
Компрессор № 1						
число часов работы за сутки						
среднесуточная температура кипения						
Конденсатор						
температура конденсации						
Переохладитель						
температура переохлаждения						

По суточным журналам в сводную ведомость производят записи количества часов работы за сутки и среднесуточные условия работы каждого вида оборудования.

По истечении месяца выводится суммарное число часов работы каждого оборудования. Это число вычисляется не как среднеарифме-

тическое, а с учетом количества часов работы при данных условиях.

В месячный отчет по технической эксплуатации входит выработка холода, расход электроэнергии, воды, эксплуатационных материалов.

Выработка холода. Количество выработанного холода за время τ определяют по формуле

$$Q_0 \tau = \lambda V_{\text{км}} \frac{q_0}{v_1} \tau, \quad (\text{II-3})$$

где Q_0 — холодопроизводительность компрессора, кВт;
 λ — коэффициент подачи компрессора;
 $V_{\text{км}}$ — объем, описываемый поршнями, пластинами и ротором или винтами компрессора, м³/с;
 q_0 — удельная холодопроизводительность, кДж/кг;
 v_1 — удельный объем пара, всасываемого компрессором, м³/кг;
 τ — время работы компрессора, ч.

Значение коэффициента подачи λ устанавливается по справочным данным в соответствии с типом компрессора и режимом его работы.

Коэффициент подачи аммиачных вертикальных и U-образных компрессоров с охлаждающими рубашками можно ориентировочно определить по формуле

$$\lg \lambda = (0,012 + 0,437C) \left(1 - \frac{p_k}{p_0}\right), \quad (\text{II-4})$$

где $\frac{p_k}{p_0}$ — отношение давления конденсации к давлению кипения;

C — величина мертвого пространства в долях рабочего объема (0,03—0,05).

У многоступенчатых холодильных машин холодопроизводительность рассчитывается по компрессору низкой ступени с учетом величины промежуточного давления, до которого происходит сжатие в этом компрессоре.

Объем, описываемый поршнями компрессора $V_{\text{км}}$ (м³/с), определяется по данным каталога с учетом марки компрессора и частоты вращения его коленчатого вала или рассчитывается по формулам:

для компрессора простого действия

$$V_{\text{км}} = \frac{\pi D^2}{4} S n z, \quad (\text{II-5})$$

где D — диаметр цилиндра, м;
 S — ход поршня, м;
 n — частота вращения коленчатого вала, с⁻¹;
 z — число цилиндров компрессора;

для компрессора двойного действия

$$V_{\text{км}} = \frac{\pi}{4} (2D^2 - d^2) S n z, \quad (\text{II-6})$$

где d — диаметр штока, м.

Для облегчения определения холодопроизводительности расчетным способом пользуются графиками зависимости холодопроизводительности от температур кипения и конденсации. Однако расчетный способ определения холодопроизводительности имеет недостатки. В ряде случаев вследствие невысокой точности измерительных приборов в расчетах средних значений коэффициента подачи, удельной холодопроизводительности и удельного объема всасываемого пара неизбежны погрешности.

В расчетах не учитывается также снижение производительности оборудования вследствие его износа, так как используется величина коэффициента подачи, полученная при стендовых испытаниях нового оборудования. Кроме того, определение выработанного холода расчетным способом для компрессоров регулируемой производительности затруднительно ввиду сложности проведения непрерывной регистрации положения регулятора производительности компрессора.

Определение количества выработанного холода желательно производить экспериментальным способом с помощью контрольно-измерительных приборов. Наиболее целесообразно определять выработку холода путем измерения количества агента, циркулирующего в системе. Для измерения расхода холодильного агента следует применять расходомеры, включенные в схему холодильной установки на линии подачи жидкого агента в испарительную систему до регулирующего вентиля (рис. II—32). Наиболее доступными и достаточно точными расходомерами являются нормальные или двойные диафрагмы в комплекте с самопишущими дифференциальными манометрами.

Диафрагмы устанавливают на обводных линиях подачи холодильного агента ко всем коллекторам на регулирующей станции. С целью повышения точности измерения расхода и надежности показаний дифференциальных манометров рекомендуется на линии подачи жидкого холодильного агента после диафрагмы устанавливать поджимающий вентиль. Применение поджимающего вентиля ограничивает максимальный расход холодильного агента и исключает возможность зашкаливания показаний дифманометра. При двухпозиционном регулировании подачи холодильного агента в одноиспарительную систему нет необходимости в установке дополнительного под-

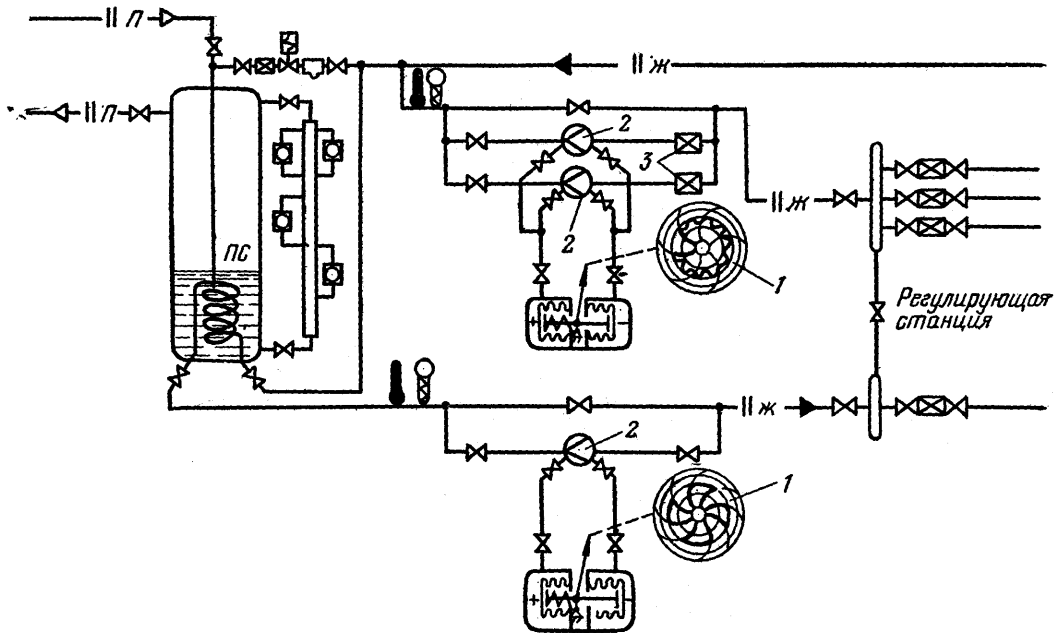


Рис. II—32. Измерители расхода, включенные в схему холодильной установки:
 1 — самопишущий дифманометр; 2 — диафрагма или сопло; 3 — поджимающий вентиль.

жимающего вентиля, так как его роль выполняет регулирующий вентиль, в котором происходит дросселирование.

При значительных изменениях холодопроизводительности в течение года в многоиспарительных объектах целесообразно включение двух параллельных диафрагм, одна из которых рассчитана на максимальную производительность, другая — на частичную. Ограничение верхнего предела расхода и применение двух диафрагм позволяет повысить точность измерения холодопроизводительности.

В качестве максимального расхода, соответствующего верхнему пределу дифманометра $G_{\text{верх}}$ (в кг/с), следует считать

$$G_{\text{верх}} = 1,25 G_a, \quad (\text{II—7})$$

где G_a — средний расход холодильного агента при расчетной нагрузке холодильной установки, кг/с.

Согласно «Правилам 28—64 измерения расхода жидкостей, газов и паров стандартными диафрагмами и соплами» нормальные диафрагмы могут быть применены только на трубопроводах с внутренним диаметром D не менее 50 мм и при их модуле $m = \left(\frac{d_{\text{вн}}}{D}\right)^2$ не менее

0,05. Расчет внутреннего диаметра нормальной диафрагмы $d_{\text{вн}}$ (м) производится по формуле

$$d_{\text{вн}} = \sqrt{\frac{4G_{\text{верх}}}{\alpha \varepsilon \sqrt{2\Delta P \rho}}}, \quad (\text{II—8})$$

где $G_{\text{верх}}$ — максимально допустимый расход, кг/с;
 ΔP — разность давлений до и после диафрагмы, Па;
 ρ — плотность жидкого холодильного агента, кг/м³;
 α — коэффициент расхода;
 ε — коэффициент сжатия измеряемой среды.

Величина коэффициента расхода определяется по графикам, приводимым в указанных правилах в зависимости от значений модуля диафрагмы и критерия Re , характеризующего поток в трубопроводе. В том случае, когда значение критерия Re больше граничного, то величина коэффициента расхода α оказывается постоянной и зависящей только от модуля диафрагмы.

При измерении расхода жидкостей величина коэффициента сжатия принимается равной 1,0.

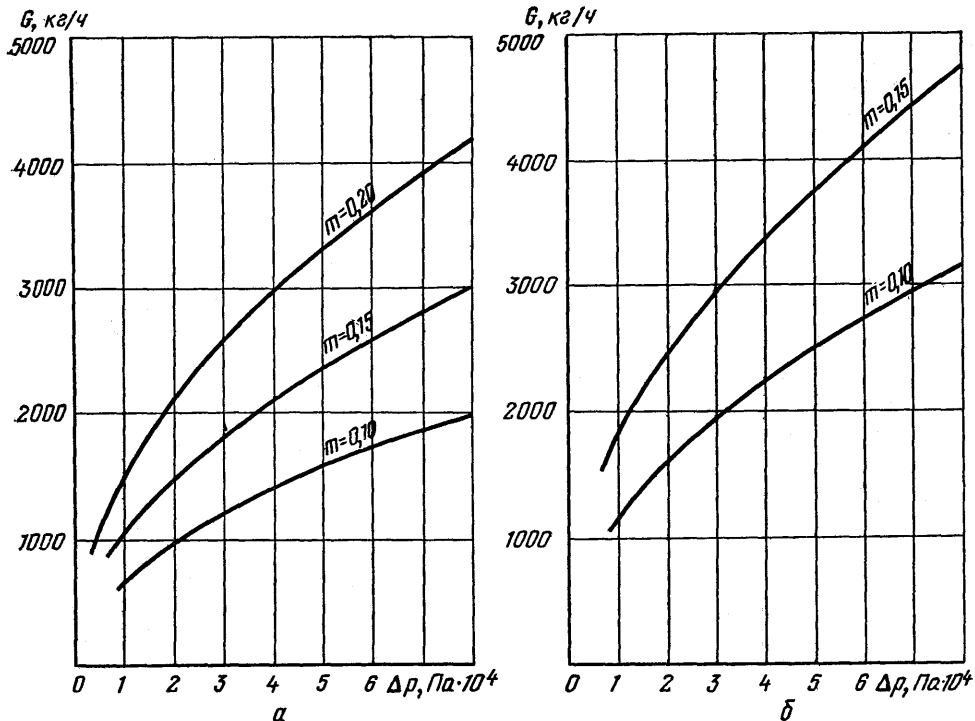


Рис. II—33. Зависимость расхода жидкого аммиака в трубе с внутренним диаметром 32 и 40 мм от падения давления в двойной диафрагме и ее модуля:
 а — $D=32$ мм; б — $D=40$ мм.

В тех случаях, когда расход холодильного агента оказывается недостаточным для возможности использования нормальной диафрагмы с модулем 0,05 и трубы с внутренним диаметром 50 мм, применяют двойные диафрагмы. Расчет двойных диафрагм ведется по методике, изложенной в работе Н. И. Топерверха и М. Д. Шермана. (см. «Список использованной литературы», с. 107).

На рис. II—33 и II—34 приведены графики зависимости между количеством циркулирующего аммиака в установке, перепадом давления у дифманометра, внутренним диаметром трубопровода и модулем диафрагмы. Графики построены для аммиака с температурой 8°C ($\rho = 627,5 \text{ кг/м}^3$). Действительное значение массового расхода жидкого аммиака при температурах, отличающихся от 8°C , находится путем умножения расхода, приводимого на графиках, на поправочный коэффициент (рис. II—35).

Перепад давления в дифманометре выбирается так, чтобы после диафрагмы жидкий холодильный агент оставался в переохла-

жденном состоянии. На рис. II—36 показана зависимость минимального переохлаждения жидкого аммиака, исключающего парообразование в диафрагме, от падения давления. Поскольку максимальное переохлаждение составляет около 3°C , то подача жидкого аммиака на регулируемую станцию через сужающее устройство может осуществляться непосредственно из конденсаторов, большинство конструкций которых обеспечивает требуемое переохлаждение.

В качестве дифференциальных манометров, измеряющих перепад давления в сужающем устройстве, используются дифманометры сильфонные ДСС и ДСП. Эти приборы выпускаются с номинальными перепадами давления 6270, 9810, 15700 и 24520 Па (600, 1000, 1600, 2500 кгс/м²). Верхние пределы измерений статического давления дифманометров с дополнительной записью давления 5,7; 9,8; 15,7; 24,5; 39,3; 57,0; 98,1; 157 Па·10⁶ (6, 10, 16, 25, 40, 60, 100 и 160 кгс/см²). Сильфоны дифманометров выполняются из стали Х18Н9Т.

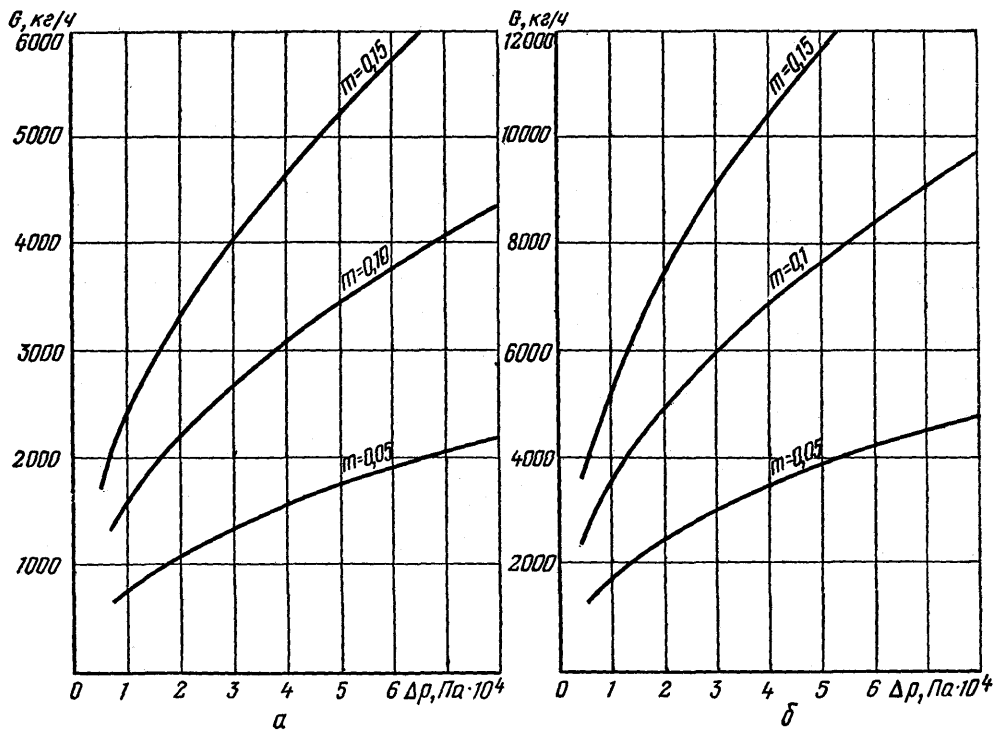


Рис. 11—34. Зависимость расхода жидкого аммиака в трубе с внутренним диаметром 50 и 75 мм от падения давления в нормальной диафрагме и ее модуля:
 $a - D=50$ мм; $б - D=75$ мм.

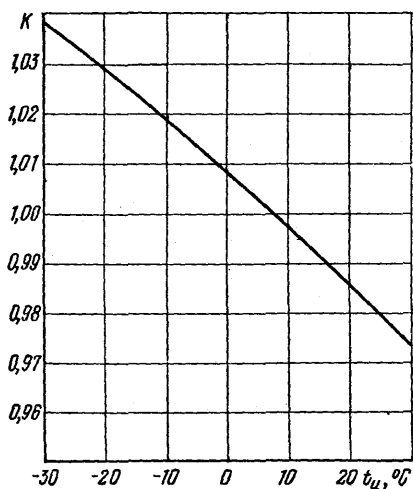


Рис. 11—35. Зависимость поправочного коэффициента для расчета расхода жидкого аммиака с помощью диафрагмы от температуры.

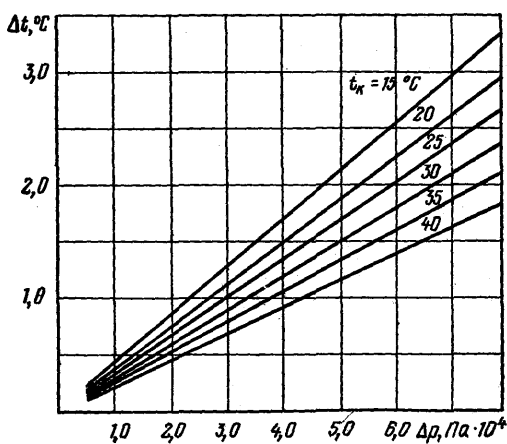


Рис. 11—36. Зависимость минимального переохлаждения жидкого аммиака, исключающего паробразование в сужающем устройстве, от падения давления.

Нормы расхода аммиака и соли в год для судовых холодильных установок

Тип судов	Количество аммиака в системе, кг	Норма расхода аммиака, %	Емкость рас- сольной си- стемы, м ³	Количество соли для за- рядки систе- мы, кг	Норма расхода соли, %
Добывающие	250—5000	35	8,0—12,0	3000—3500	30
Обрабатывающие базы	1650—10000	20	15,0—75,0	4780—29400	30—15
Производственные рефрижера- торы	1800—5000	40	8,8—21,3	3260—16000	30—15
Транспортные рефрижераторы	400—2700	25	3,1—53	940—19600	25—15

Расход воды на конденсатор. Общий расход воды (водопроводной или артезианской) на выработку холода определяют по показаниям водомера в конце и начале отчетного месяца.

При составлении отчета определяют также удельный расход свежей воды на 1 кВт·ч и сопоставляют его с установленной нормой.

Расход электроэнергии. Действительный расход электроэнергии определяют по электросчетчикам, измеряющим израсходованную электроэнергию электродвигателями. При отсутствии счетчиков в компрессорном цехе расход электроэнергии компрессорами N_3 (кВт·ч) можно рассчитать по формуле

$$N_3 \tau = \frac{UI\sqrt{3} \cos \varphi \tau}{1000}, \quad (11-9)$$

где U — среднемесячное напряжение, В;
 I — среднемесячная сила тока, А;
 $\cos \varphi$ — коэффициент мощности;
 τ — продолжительность работы оборудова- ния, ч.

Мощность, затрачиваемую при работе ком- прессоров, можно определить по графикам за- висимости мощности от температуры кипения и конденсации.

Расход эксплуатационных материалов. При подсчете расхода эксплуатационных материа- лов (хладагент, смазочное масло, соль и т. д.) ориентируются на существующие нормы.

Единых норм для пополнения хладагентом холодильных установок нет, но имеются от- раслевые нормы. В системе Росмясорьборга, например, расход аммиака [в кг на 1000 ккал/ч (1,16 кВт) в год] составляет: для систем не- посредственного охлаждения 4,5; систем с промежуточным хладоносителем 2,5; смешан- ного охлаждения 3,5.

Расход хлористого кальция (натрия) сос- тавляет (в кг на 1 м² площади поверхности ис-

парителей в год): для открытой системы 250; для закрытой — 100.

Для судов флота Министерства рыбного хозяйства СССР расход хладагента и соли за- висит от назначения судна и емкости его си- стемы (табл. 11—11, 11—12)

Расход фреона-12 и масла для небольших холодильных установок торгового типа при- веден в табл. 11—13.

Для поддержания определенного уровня смазочного масла в компрессоре требуется периодическая добавка. Для заправки к све- жему маслу добавляется 30—45% масла, вы- пущенного из системы и подвергнутого реге- нерации. Кроме того, масло, используемое для смазки компрессоров, подлежит периоди- ческой замене: в первоначальный период экс- плуатации компрессора (вновь монтируемого или после капитального ремонта) через 1—3 дня

Таблица 11—12

Нормы расхода фреона-12 в год для судовых холодильных установок

Назначение установок	Количество фреона для зарядки, кг	Норма раско- да фреона, %
Производственная холодильная установка	90—200	65
	350—600	60
	1500	55
	1850	20
Провизионная холодильная установка	60—120	120
	40—50	130
	10—30	140
	3—8	150

Таблица 11—13

Расход фреона и масла в год для торговых холодильных установок

Холодильный агрегат	Фреон, кг	Масло, кг	Фреон, кг	Масло, кг	Холодильный агрегат	Фреон, кг	Масло, кг	Фреон, кг	Масло, кг
	при техническом осмотре		при капитальном и среднем ремонте			при техническом осмотре		при капитальном и среднем ремонте	
ФАК-0,7	1,0	0,3	3,0	2,0	ИФ-50	1,4	0,5	6,0	3,0
ФАК-0,7У;	1,0	0,3	3,0	2,0	ИФ-49М;	2,0	0,6	8,0	4,5
ФАК-0,7Е					ИФ-56				
РКФ-0,9	1,25	0,3	4,0	2,5	АКФВ-4	2,0	0,6	8,0	4,5
БРРКФ-0,9;	1,25	0,3	4,0	2,5	АКФВ-6	3,0	0,6	—	—
МРФ-0,7					АКВФВБС-6	1,2	0,5	—	—
МРФ-1,1	1,25	0,4	4,0	2,5	АК1-6	1,2	0,5	—	—
ФАК-1,1	1,1	0,4	4,0	2,5	АКФУ-8	3,0	1,0	—	—
ФАК-1,5	1,2	0,5	8,0	3,0	АКВФУБС-12	1,4	1,0	—	—

Таблица 11—14

Величина уноса масла и расход добавляемого масла

Марка компрессора	Начальная величина уноса масла, г/ч	Максимально допустимая величина уноса масла, г/ч		Средний расход смазочного масла, г/ч		
		первая половина ремонтного цикла	вторая половина ремонтного цикла	без регенерации		с регенерацией 60% отработавшего масла за полный цикл
				первая половина ремонтного цикла	вторая половина ремонтного цикла	
AB22	40	55	60	50	55	20
AУ45	50	70	75	60	65	25
AУУ90	100	135	150	120	135	50
AB100	100	135	150	120	135	50
AУ200	150	200	225	180	200	75
AУ300	200	270	300	235	265	100
AУУ400	250	350	375	300	335	125

работы, затем через 500—600 ч работы, после чего срок смены масла наступает через 2000 ч.

В табл. 11—14 приведены значения уноса масла с учетом технического состояния компрессоров и количества масла, необходимого для добавки.

Паспортный расход масла для компрессоров отечественного производства и некоторых иностранных марок (г/ч):

AB100	100	AУУ460	380
AУ200	200	ДАУ50	250
AУ300	200	ДАУ80	250

ДАУ100	450	6ВХ-700/2,6АС	220
АГК56	200	A110	60
АО600П	150	A165	70
АО1200П	300	A220	85
ДАО275П	250	РБ90	75
ДАО550П	500	«Майекава 95»	120
ДАОН175П	315	«Майекава 130»	100
ДАОН350П	630	«Нуово-Пиньоне»	180
5ВХ-350/5ФС	150	«КОВО» ПБСД-4-18	150
5ВХ-350/2,6АС120	100	«КОВО» ПБСД-2-18	100
5ВХ-350/4АС	100	S-2	100
		S-4	150
		S-3-900	80

СПИСОК ИСПОЛЬЗОВАННОЙ ЛИТЕРАТУРЫ

Аршанский Я. Н., Яновский С. И. Монтаж и эксплуатация приборов автоматики холодильных установок. М., «Пищевая промышленность», 1972. 167 с.

Зайцев В. П., Ионов А. Г. Автоматизация холодильных установок. Калининград, Калининградское книжное изд-во, 1973. 182 с.

Зеликовский И. Х., Каплан Л. Г. Справочник по малым холодильным машинам и установкам. М., «Пищевая промышленность», 1968. 318 с.

Курьлев Е. С., Герасимов Н. А. Холодильные установки. Л., «Машиностроение», 1970. 669 с.

Мартыновский В. С., Мельцер Л. З. Судовые холодильные установки и их эксплуатация. Л., «Судостроение», 1971. 373 с.

Ротенберг А. Г., Маршов В. М., Кобулашвили Ш. Н. Новые приборы автоматики и контроля холодильной промышленности. М., «Пищевая промышленность», 1971. 151 с.

Топерверх Н. И., Шерман М. Д. Измерительные и регулирующие приборы на металлургических заводах. М., Металлургиздат, 1951. 631 с.

РЕМОНТ ХОЛОДИЛЬНЫХ УСТАНОВОК

РЕМОНТ СРЕДНИХ И КРУПНЫХ ХОЛОДИЛЬНЫХ УСТАНОВОК

Методы организации ремонта холодильных машин

Индивидуальный метод. Метод применяют в основном при ремонте на местах эксплуатации среднего и крупного холодильного оборудования различных марок и в небольшом количестве. Особенность метода заключается в том, что весь ремонт выполняется одной бригадой в составе до 3—5 человек.

Бригада производит разборку машины на узлы, а узлов — на детали. После дефектации детали, требующие ремонта, передают для восстановления в ремонтную мастерскую, а пришедшие в негодность заменяют новыми. Оборудование находится в ремонте до тех пор, пока все разрушенные и изношенные детали не будут полностью восстановлены или заменены.

Преимуществом этого метода является простота организации ремонта. К его недостаткам следует отнести длительность простоя оборудования в ремонте, высокую стоимость ремонта и необходимость в высококвалифицированном ремонтном персонале.

Узловой метод ремонта. При узловом методе ремонтируемое оборудование разбирают на ряд узлов, дальнейшая разборка и ремонт которых производится специализированными бригадами. Метод применяют также на местах эксплуатации при наличии значительного парка однотипного оборудования. Бригада оснащена специальными приспособлениями, инструментом и приборами. Преимуществами этого метода являются: высокая производительность труда; высокое качество ремонта узлов и деталей, обусловленное специализацией ремонтного персонала; снижение себестоимости ремонта; сокращение простоев оборудования в ремонте вследствие расширения фронта работ.

Поточный метод ремонта. Этот метод ремонта предусматривает полное обезличивание ремонтируемого оборудования с узкой специализацией ремонтных работ. Данный метод применяется при большом количестве ремонтируемого оборудования одной марки (в основном малых холодильных машин) и используется только на специализированных предприятиях по ремонту холодильного оборудования.

Ремонт на базе готовых сменных деталей. Этот метод ремонта, обеспечивающий сокращение временных затрат на проведение ремонта с одновременным повышением его качества, является наиболее эффективным и прогрессивным.

Метод предусматривает проведение ремонтных работ путем замены изношенных сменных деталей на новые из запасных частей, изготовленных централизованно, и только в ряде случаев — путем восстановления изношенных деталей (перезаливка вкладышей, направляющих крейцкофа и др.). Этот метод может быть применен на предприятиях, обеспеченных необходимыми запасными частями.

Система плано-предупредительного ремонта оборудования

Система плано-предупредительного ремонта (ППР) представляет собой комплекс организационно-технических мероприятий профилактического характера, в задачу которого входит:

- предупреждение повышенного износа деталей и узлов оборудования;
- исключение появления внезапных отказов деталей и узлов оборудования;
- обеспечение высокого качества профилактических и ремонтных работ;
- организация планового ведения ремонтных работ, обеспечение возможности их подготовки и проведения в кратчайшие сроки;
- снижение расходов на эксплуатацию и ремонт;
- систематическое повышение культуры эксплуатации, профилактического обслуживания и ремонта с целью предупреждения неисправностей, аварийных износ и поломок;
- снижение трудоемкости ремонтов за счет совершенствования их технологии, механизации ручных процессов, а также обеспечение ремонтных служб запасными частями централизованного изготовления в необходимом количестве;

широкое применение наиболее прогрессивных форм организации производства ремонтных работ.

Системой ППР предусматриваются ремонтные циклы различной структуры, межремонтные и межосмотровые периоды различной про-

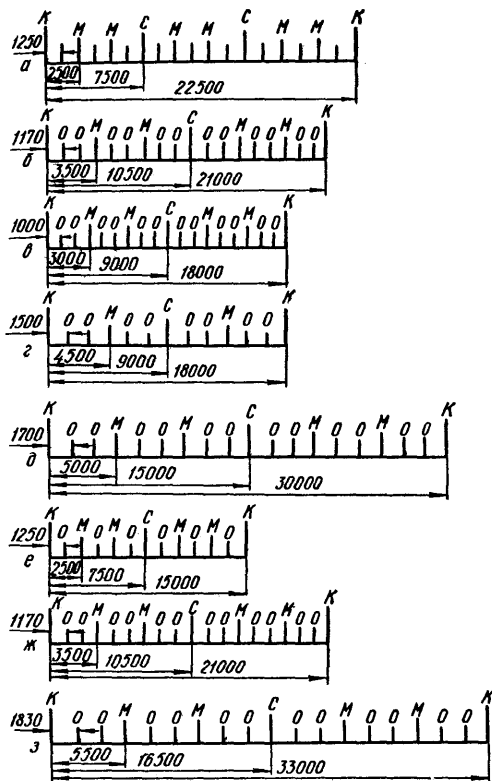


Рис. III—1. Структура ремонтного цикла аммиачных холодильных компрессоров:

а — АВ22, АУ45, АУУ90; б — АВ100, АУ200, АУУ400, ДАУ50, ДАУУ100; в — АУ300, ДАУ80; г — АО600, АО1200, ДАОН175, ДАОН350, ДАО275, ДАО550; д — АО600П, АО1200П, ДАОН175П, ДАОН350П, ДАО275П, ДАО550П; е — АВ15 (2АВ8), АУ30 (4АУ8); ж — АВ75 (2АВ15), АУ150 (4АУ15), 4БАУ19; з — ЗАГ, ЗАГТ, 4АГ, 4АГТ, АГК73, АДК73/40, АДК 65/40, АГК47, АГК56; О — профилактический осмотр; М — малый (текущий) ремонт; С — средний ремонт; К — капитальный ремонт.

должительности для различных видов холодильного оборудования.

Ремонтный цикл холодильного оборудования, находящегося в эксплуатации, — это период работы между двумя капитальными ремонтами; вновь установленного оборудования — период работы от начала эксплуатации до первого капитального ремонта.

Межремонтный период — период работы компрессора между двумя последовательными плановыми ремонтами.

Межосмотровой период — период работы оборудования между двумя последовательными

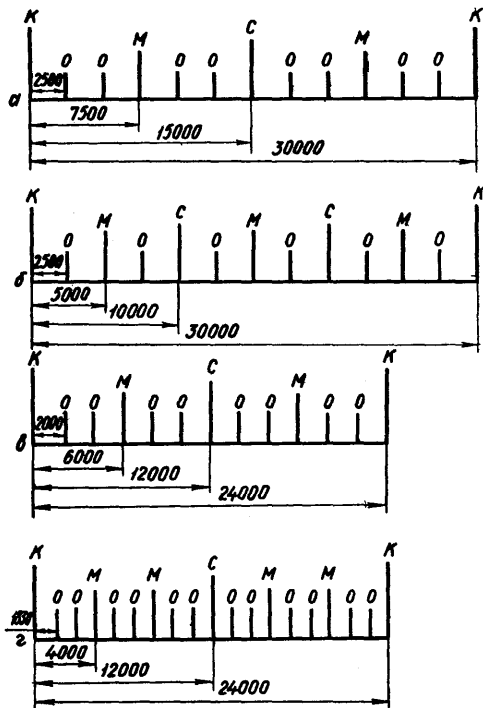


Рис. III—2. Структура ремонтного цикла фреоновых холодильных компрессоров:

а — ФВЕС4, 2ФВЕС4, ФУБС9, 2ФУБС9, ФУУБС18, 2ФУУБС18; б — ФВЕС6, 2ФВЕС6, ФУБС12, 2ФУБС12, ФУУБС25, 2ФУУБС25, ФВ6, ФУ12, ФУУ25; в — ФВ20, ФУ40, ФУБС40, ФУУ80; г — ФВ12, ФУ25, 2ФВ19, 4ФУ19, ФУ175, ФУУ350. (Обозначения см. на рис. III—1).

профилактическими осмотрами или между осмотром и очередным плановым ремонтом.

Работы по обслуживанию и ремонту холодильного оборудования в соответствии с системой ППР подразделяют на технические уходы, профилактические осмотры и ремонты.

Технический уход заключается в выполнении мелких ремонтных работ в период между сменами с целью содержания оборудования в исправном состоянии.

Профилактические осмотры (отчасти и технические уходы) проводят с целью предупреждения появления случайных отказов деталей и узлов компрессоров и аппаратуры и создания наиболее благоприятных условий работы деталей и сопряжений путем проведения своевременных регулировок, подтяжек креплений и частичных замен деталей. Замены при профилактических осмотрах проводят по потребности в зависимости от состояния деталей и узлов.

Таблица III—1

Ресурсы деталей фреоновых холодильных компрессоров

Детали	Ресурсы (в тыс. ч) для компрессоров		
	S=50 мм	S=70 мм	S=130 мм
Пластина клапана			
всасывающего	5,0	7,8	5,5
нагнетательного	5,7	8,7	4,5
Кольцо графитовое сальника	10,0	12,0	12,0
Пружина нагнетательного клапана	12,0	12,0	—
Палец поршня	11,3	12,3	12,5
Втулка верхней головки шатуна	11,3	12,3	12,5
Вкладыш нижней головки шатуна	13,6	12,0	12,0
Нижняя головка шатуна с баббитовой заливкой	12,0	—	—
Кольцо поршневое			
компрессионное	27,9	11,9	4,0
маслосъемное	30,0	13,4	4,5
Поршень (по бобышке)	30,5	26,2	24,0
Масляный насос	30,0	30,0	30,0
Коленчатый вал в сопряжении			
с вкладышем шатуна	46,8	24,0	30,0
с шатуном с баббитовой заливкой	31,2	—	—
Блок цилиндров (гильза)	35,2	27,8	24,0
Пружина всасывающего клапана	—	6,0	—
Буферная пружина	—	—	12,0
Плита клапанная	30,0	—	—
Седло клапана			
нагнетательного	—	—	15,0
всасывающего	—	—	15,0

Таблица III—2

Ресурсы деталей аммиачных бескрейцкопфных компрессоров

Детали	Ресурсы (в тыс. ч) для компрессоров		
	S=70 мм	S=130 мм	S=150 мм
Пластина клапана			
нагнетательного	3,0	3,5	3,0
всасывающего	3,0	4,5	4,0
нагнетательного и всасывающего модернизированной конструкции	—	7,0	—
Кольцо поршневое			
компрессионное	2,5	3,5	3,0
маслосъемное	2,5	3,7	3,5
Втулка верхней головки шатуна	7,5	10,5	10,0
Палец поршня	10,0	10,5	10,0
Графитовое кольцо сальника	10,0	8,0	6,0
Подвижное кольцо сальника	12,0	12,0	12,0
Вкладыш шатуна	7,5	12,0	10,0
Поршень	25,0	21,0	22,0
Седло клапана			
нагнетательного	15,0	15,0	15,0
всасывающего	15,0	15,0	15,0
Буферная пружина	10,0	12,0	12,0
Гильза цилиндра	22,5	22,0	20,0
Коленчатый вал	24,0	30,0	30,0
Масляный насос	22,5	30,0	33,0

Ресурсы деталей оппозитных компрессоров

Детали	Ресурсы (в тыс. ч) для базы		Детали	Ресурсы (в тыс. ч) для базы	
	АО-1200	АО-1200П		АО-1200	АО-1200П
Пластина клапана нагнетательного всасывающего	5,0 5,0	5,0 5,0	Седло клапана всасывающего нагнетательного	15,0 15,0	15,0 15,0
Кольцо поршневое (компрес- сионное и масло- съемное)	4,5	5,0	Шток Вкладыш шатуна Палец крещкопфа	10,0 12,0 20,0	15,0 15,0 20,0
уплотнительное саль- ника	8,0	8,0	Поршень Гильза крещкопфа	25,0 30,0	30,0 30,0
закрывающее сальника	8,0	8,0	Коленчатый вал Втулка крещкопфа	30,0 12,0	35,0 15,0
фторопластовое саль- ника	5,0	—	Цилиндр Вкладыш коренного под- шипника	20,0 10,0	30,0 15,0
Манжета резиновая саль- ника	4,5 4,5	— —	Болт шатуна с гайкой	30,0	30,0

Таблица III—4

Структура ремонтного цикла
теплообменной, емкостной и мелкой холодильной аппаратуры

Оборудование	Структура ремонтного цикла	Межремонтный период		Межосмотровый период	
		ч	год	ч	год
Насосы и вентиляторы	K—O—O—O—M—O—O—O—M—O— —O—O—M—O—O—O—C—O—O—O— —M—O—O—O—M—O—O—O—M—O— —O—O—K	4000	—	1000	—
Кожухотрубная теплооб- менная аппаратура	K—O—O—O—M—O—O—O—M—O—O— —O—C—O—O—O—M—O—O—O—M— —O—O—O—C—O—O—O—C—O—O—O— —M—O—O—O—M—O—O—O—K	—	1	—	0,25
Трубчатая теплообменная аппаратура	K—O—O—O—M—O—O—O—M—O— —O—O—C—O—O—O—M—O—O—O— —M—O—O—O—K	—	1	—	0,25
Емкостная аппаратура	K—O—O—O—M—O—O—O—M—O—O— —O—M—O—O—O—M—O—O—O—M— —O—O—O—M—O—O—O—M—O—O— —O—M—O—O—O—M—O—O—O—M— —O—O—O—M—O—O—O—K	—	1	—	0,25
Мелкая холодильная ап- паратура и приборы	K—O—O—O—M—O—O—O—M—O—O— —O—C—O—O—O—M—O—O—O—C—M— —O—O—O—K	—	1	—	0,25
Рассолные батареи	K—M—M—C—M—M—K	—	1	—	—
Аммиачные батареи	K—M—C—M—M—C—M—M—K	—	1	—	—
Воздухоохладители	K—O—O—O—M—O—O—O—M—O—O— —O—C—O—O—O—M—O—O—O—M— —O—O—O—K	—	1	—	0,25

Объем профилактических осмотров и ремонтов, их трудоемкость является величиной постоянной для каждого вида работ и не зависит от их расположения в ремонтном цикле.

Ремонт оборудования осуществляют путем замены деталей, узлов и агрегатов или путем их восстановления. Замену деталей производят в соответствии со структурой ремонтного цикла.

Структура ремонтного цикла

Структура ремонтного цикла холодильного оборудования определяется количеством, периодичностью и видами (номенклатурой) ремонтов и профилактических работ в ремонтном цикле.

При расчете структуры ремонтного цикла холодильное оборудование подразделяют на группы узлов и деталей, имеющих приблизительно одинаковую долговечность (ресурс). Количество видов ремонта равно количеству этих групп. Целесообразное количество групп деталей и соответственно видов ремонтов равно 3—4.

Ресурсы основных деталей холодильных компрессоров приведены в табл. III—1 — III—3. Структура ремонтных циклов аммиачных и фреоновых холодильных компрессоров представлена на рис. III—1 и III—2, теплообменной, емкостной и мелкой холодильной аппаратуры в табл. III—4.

Объемы и содержание ремонтных работ

Система ППР холодильного оборудования предусматривает следующие виды профилактического обслуживания и ремонтов: межремонтное обслуживание, состоящее из технических уходов (ежедневных и декадных) и профилактических осмотров; плановые ремонты — малые (текущие), средние и капитальные.

Профилактический осмотр (О) включает промывку, очистку, осмотры, регулировку, а также замену по мере необходимости изношенных или дефектных деталей.

Малый (текущий) ремонт (М) осуществляется в процессе эксплуатации для гарантированного обеспечения работоспособности изделия и состоит в замене и восстановлении его отдельных частей и их регулировке.

Средний ремонт (С) включает весь комплекс ремонтных работ, входящих в объем малого ремонта, а также дополнительные ремонтные работы и принудительную замену ряда деталей имеющих больший ресурс, чем детали, заменяемые при малом ремонте.

Капитальный ремонт (К) осуществляется с целью восстановления исправности и полного или близкого к полному восстановлению ре-

сурса изделия с заменой или восстановлением любых его частей, включая базовые, и их регулировкой.

Основное отличие профилактического осмотра от ремонта заключается в том, что при профилактическом осмотре замену деталей производят по мере необходимости, а при ремонтах осуществляют принудительную замену деталей определенной номенклатуры независимо от их износа.

Вопросы ремонта холодильного оборудования достаточно подробно освещены в литературе.

Ниже приводятся объемы и содержание ремонтных работ по основным группам холодильного оборудования.

Аммиачные бескрейцкопфные холодильные компрессоры. Профилактический осмотр предусматривает проведение следующих работ:

демонтаж нагнетательных клапанов, шатунно-поршневых групп, масляных и газовых фильтров;

разборку шатунно-поршневых групп, нагнетательных и всасывающих клапанов;

промывку и очистку всех демонтированных деталей;

осмотр деталей клапанов, пружин и поршневых колец с заменой деталей, имеющих дефекты;

регулировку (перетяжку) шатунных подшипников;

проверку состояния крепежных деталей и их подтяжку;

промывку и очистку картера, нагнетательных полостей и гильз цилиндров, смену смазочного масла.

При малом ремонте в дополнение к объему профилактического осмотра проводят следующие работы:

демонтаж и разборку узла сальника, предохранительного клапана, всасывающего и нагнетательного запорных вентиляей;

замену всех клапанных пластин и поршневых колец, замену уплотнительного элемента предохранительного клапана и его тарировку;

осмотр деталей сальника, замену резиновых колец и прокладок; притирку трущихся деталей сальника;

осмотр и устранение рисок, натиров, наволакивания металла на поверхности втулок верхних головок шатунов, поршневых пальцев, шатунных вкладышей и гильз цилиндров;

проверку удлинения шатунных болтов и проверку отсутствия микротрещин в них;

перезаливку баббитом седел запорных клапанов;

зачистку (шлифовку) шеек коленчатого вала;

сборку, испытание и окраску отремонтированного компрессора.

Средний ремонт включает все работы, предусмотренные малым ремонтом. Дополнительно проводят:

демонтаж и разборку масляного насоса с ревизией его деталей;

замену или перезаливку всех вкладышей шатунов, замену втулок верхних головок шатунов, поршневых пальцев и графитовых колец сальника, а также замену части седел и розеток всасывающих и нагнетательных клапанов и буферных пружин, имеющих усадку более 5 мм (возможна также замена резиновой оболочки муфты);

замену поршня с. в. д. (компрессоры ДАУ 50, ДАУУ100, ДАУ80).

Капитальный ремонт включает дополнительно к объему среднего ремонта следующие работы:

полную разборку компрессора с демонтажом коленчатого вала и цилиндрических гильз; замену гильз, поршней и части деталей масляного насоса, имеющих значительный износ; проверку коленчатого вала на наличие микротрещин, промывку и очистку масляных каналов, шлифовку шеек для устранения выработки;

замену коренных подшипников качения, болтов противовеса и шатунных болтов;

сборку, окраску и испытание отремонтированного компрессора.

При ремонтах производят измерение зазоров в основных сопряжениях и контролируют прогрессирующую погрешность формы (эллипсность) ряда деталей с целью своевременного устранения отрицательного влияния износа на работоспособность компрессора.

При достижении предельно допустимых значений зазоров и эллипсности производят

восстановление их первоначальных значений путем регулировки, ремонта или замены деталей.

В табл. III—5, III—6 приведены данные по зазорам в основных сопряжениях и эллипсности ряда деталей аммиачных холодильных компрессоров с ходом поршня $S = 70$ мм (АВ22, АУ45, АУУ90), $S = 130$ мм (АВ100, АУ200, АУУ400, ДАУ50, ДАУУ100) и $S = 150$ мм (АУ300, ДАУ80).

Оппозитные холодильные компрессоры. Профилактический осмотр включает следующие основные работы:

измерение зазора между поршнем и цилиндром, а также между крейцкопфом и гильзой крейцкопфа;

демонтаж и разборку поршня со штоком, клапанных групп, предсальника, газовых и масляных фильтров;

демонтаж крейцкопфа с шатуном при условии, что зазор между крейцкопфом и гильзой крейцкопфа вышел за допустимые пределы; промывку, очистку и осмотр всех демонтированных деталей;

промывку газового фильтра, цилиндров и рамы компрессора;

смену смазочного масла;

замену части пластин, поршневых колец и резиновых манжет предсальника, имеющих дефекты;

устранение зачисткой мелких дефектов на поверхности поршней (рисок, незначительных забоин и т. д.) и перезаливку баббитовых поясков в случае отслаивания баббита от тела поршня;

проверку штока на изгиб и устранение шлифовкой натиров и рисков на его поверхности;

Таблица III—5

Зазоры в основных сопряжениях аммиачных холодильных компрессоров

Сопряжение	Компрессоры с ходом поршня	Начальный зазор по чертежу, мм	Зазор, при котором допускается дальнейшая эксплуатация сопряжения без замены деталей		Предельно допустимый зазор, по достижению которого детали в сопряжении восстанавливаются		Рекомендуемый зазор после восстановления при ремонте, мм, не более
			вид ремонта	величина зазора, мм, не более	вид ремонта, при котором зазор достигает предельно допустимого значения	значение предельно допустимого зазора, мм	
Поршень — цилиндрическая гильза	70	0,12—0,21	С	0,32	К	0,4	0,18
	130 (чугунный поршень)	0,15—0,25		0,5		0,7	0,2
	130 (алюминиевый поршень)	0,38—0,495		0,7		0,9	0,42
	150	0,3—0,395		0,65		0,9	0,35

Сопряжение	Компрессоры с ходом поршня	Начальный зазор по чер- тежу, мм	Зазор, при котором допускается дальней- шая эксплуатация со- пряжения без замены деталей		Предельно допустимый зазор, по достижению которого детали в со- пряжении восстано- вливаются		Рекомен- дуемый за- зор после восстано- вления при ремонте, мм, не бо- лее
			вид ремонта	величина зазора, мм, не более	вид ремон- та, при ко- тором зазор достигает предельно допустимо- го значения	значение предельно допустимо- го зазора, мм	
Коленчатый вал — шатун- ный подшип- ник	70	0,026—0,07	М	0,09 Зазор регулиру- ется То же	С	0,12 0,15	0,08 0,08
	130	0,04—0,11					
	150	0,041—0,11					
Поршневой па- лец — втулка верхней го- ловки шатуна	70	0,025—0,05	М	0,08 0,12 0,13 0,19	С	0,1 0,15 0,18 0,22	0,03 0,04 0,05 0,14
	130	0,03—0,067					
	150 (с. н. д.)	0,04—0,08					
	150 (с. в. д.)	0,12—0,16					
Поршневой па- лец — бобыш- ка поршня	70	0,02—0,034	М	0,065 0,09 Натяг 0,1 0,08	С	0,1 0,15 — 0,15 0,1	0,05 0,03 Натяг 0,06 0,03
	130 (чугунный поршень)	0—0,044					
	130 (алюминие- вый пор- шень)	Натяг					
	150 (с. н. д.)	0—0,05					
150 (с. в. д.)	0—0,05						
Поршень—коль- цо компрес- сионное	70	0,015—0,052	О	0,06 0,08 0,08 0,08	М	0,1 0,12 0,12 0,1	0,06 0,06 0,06 0,05
	130	0,025—0,07					
	150 (с. н. д.)	0,025—0,07					
	150 (с. в. д.)	0,025—0,07					
Поршень—коль- цо маслосъем- ное	70	0,035—0,08	О	0,1 0,1 0,08	М	0,15 0,12 0,12	0,08 0,06 0,06
	130	0,035—0,08					
	150	0,025—0,07					
Зазор в замке поршневого кольца	70	0,3—0,7	О	1,5 2,2 2,2	М	2,0 3,0 3,0	0,8 1,0 1,0
	130	0,6—0,9					
	150	0,6—0,9					

Примечание: с. н. д. — степень низкого давления; с. в. д. — степень высокого давления в двухступенчатом компрессоре.

Погрешность формы (эллипсность) основных деталей аммиачных холодильных компрессоров

Детали	Компрессоры с ходом якоря	Начальная погрешность формы (эл- липсность) по чертежу, мм	Эллипсность, при которой допускается дальнейшая эксплуатация детали (без замены)		Предельно допусти- мая эллипсность, при которой деталь заме- няется или восстано- вливается до исходной погрешности формы, мм
			вид ре- монта	эллипсность, мм, не более	
Поршень (наруж- ный диаметр)	70	0,04	С	0,06	0,08
	130 (чугунный)	0,04		0,06	0,08
	130 (алюминиевый)	0,04		0,06	0,08
	150	0,05		0,08	0,1
Поршень (отверстие под палец)	70	0,005	С	0,03	0,06
	130 (чугунный)	0,015		0,04	0,08
	130 (алюминиевый)	0,015		0,015	0,015
	150 (с. н. д.)	0,015		0,06	0,1
	150 (с. в. д.)	0,015		0,04	0,06
Поршневой палец	70	0,0026	М	0,01	0,015
	130	0,003		0,01	0,02
	150	0,005		0,01	0,02
Втулка верхней головки шатуна	70	0,005	М	0,03	0,06
	130	0,005		0,04	0,08
	150	0,01		0,05	0,1
Шатунная шейка коленчатого вала	70	0,015	К	0,025	0,04
	130	0,02		0,025	0,04
	150	0,02		0,025	0,04
Гильза цилиндра	70	0,02	С	0,04	0,08
	130	0,027		0,05	0,1
	150	0,03		0,06	0,12

проверку прилегания вкладышей к коленчатому валу и ложу шатунов и устранение наволакивания баббита на холодильниках вкладышей;

замер «раскапа» (расхождение щек коленчатого вала) и замер щупом зазоров в коренных подшипниках;

замер зазора между ротором и статором;
проверку состояния крепежных деталей и прокладок в разобранных разъемах;
сборку и испытание отремонтированного компрессора.

При малом ремонте дополнительно к объему профилактического осмотра производят следующие работы:

демонтаж и разборку крейцкопфа с шатуном, узла сальника, предохранительных клапанов и лубрикатора;

замену всех клапанных пластин, поршневых колец, колец предсальника, резиновых манжет, браслетных пружин, фторопластовых замыкающих и уплотняющих колец;

притирку или шлифовку уплотнительных поверхностей седел клапанов и устранение забоин на краях криволинейной поверхности розеток;

притирку пальцев крейцкопфа по конусным поверхностям корпуса крейцкопфа до образования сплошных притирочных поверхностей;

устранение шабровкой мелких дефектов на поверхности башмаков, проверку прилегания башмаков к гильзе (параллели) и регулировку зазоров в сопряжении (крейцкопф — крейцкопфная гильза);

устранение шлифовкой неравномерной выработки и рисок на поверхности шеек коленчатого вала;

тарировку предохранительных клапанов: сборку, проверку и регулировку зазоров в основных сопряжениях компрессора.

Средний ремонт, кроме работ, входящих в объем малого ремонта, включает:

разборку и ревизию деталей агрегата смазки;

замену розеток клапанов, штока, втулок, пальцев крещкопфа;

замену и перезаливку вкладышей кривошипных головок шатунов;

подъем коленчатого вала и регулировку радиальных зазоров в коренных подшипниках с последующей их шабровкой;

устранение шлифовкой выработки седел клапанов или их замена при значительных износах;

зачистку зеркала цилиндра и рабочей поверхности гильзы направляющей крещкопфа.

При капитальном ремонте дополнительно к работам в объеме среднего ремонта производят:

демонтаж цилиндров, коленчатого вала, статора и ротора электродвигателя;

расточку цилиндров диаметров 500 и 450 мм под ремонтный размер или их замену при значительном износе;

замену седел клапанов, болтов противовесов, шатунных болтов;

проверку коленчатого вала на наличие микротрещин и шлифовка мотылевых шеек;

перезаливку или замену вкладышей коренных подшипников;

разворот гильзы крещкопфа на 90°;

привалку цилиндров и проверку соосности оси цилиндра с осью направляющей «по струне»;

полную сборку, проверку всех зазоров с заполнением формуляра сборки, испытания и окраску компрессора.

Осмотры и ремонты оппозитных компрессоров в отличие от бескрещкопфных предусматривают обязательный контроль и восстановление величин исходных зазоров в преобладающем большинстве сопряжений, что вызвано необходимостью выдерживать соосность неподвижных деталей (гильзы крещкопфа, сальника и цилиндра) и движущихся деталей (крещкопфа с ползуном, штока и поршня). Это обстоятельство является решающим при определении объема и содержания ремонтных работ.

Непрерывно восстанавливаемые значения зазоров (в мм) в основных сопряжениях и значения предельно допустимых зазоров в отдельных сопряжениях оппозитных компрессоров АО600, АО1200, ДАО275, ДАО550, ДАОН-175 и ДАОН-350 следующие:

Аксиальный зазор в коренных подшипниках

1-м и 2-м (со стороны электродвигателя) 0,1—0,35

остальных 2,0—3,5

Радиальный зазор в коренных подшипниках¹

Зазор между пальцем крещкопфа и втулкой неразъемной головки шатуна 0,13—0,16

Суммарный зазор между торцовыми поверхностями втулки неразъемной головки шатуна и крещкопфа

Зазор между вкладышем разъемной головки шатуна и коленчатым валом

Суммарный зазор между торцовыми поверхностями вкладышей разъемной головки шатуна и щеками коленчатого вала

Мертвое пространство со стороны передней крышки цилиндров

280 мм 1±0,2

450 и 500 мм 1,5±0,2

Мертвое пространство со стороны задней крышки цилиндров

280 мм 1,5±0,2

450 и 500 мм 2,0±0,2

Зазор между поршнем и цилиндром

280 мм Не более 0,65

450 и 500 мм Не более 1,2

Зазор между крещкопфом и направляющей крещкопфа

нижний ползун Не более 0,05

верхний ползун Не более 0,28

Зазор между крышкой предсальника и торцом крайнего кольца

Утопание колец в любом месте канавки поршня цилиндров (не менее)

280 мм 0,5—0,6

450 и 500 мм 0,7—0,9

Торцевой зазор между поршневым кольцом и канавкой поршня

0,035—0,09 (предельно допустимый зазор — 0,2)

¹ Зазоры в 1, 3, 4 и 5-м подшипниках (от электродвигателя) проверяются между шейкой коленчатого вала и верхним вкладышем. Зазор во 2-м подшипнике проверяется между шейкой вала и нижним вкладышем.

Предельное значение теп- лового зазора в поршне- вом кольце цилиндров	3,5 4,5 5,0
Зазор между сегментами разрезных колец сальника уплотняющего	1+0,2 (предельно допустимый зазор 0,2)
замыкающего	1+0,25 (предельно допустимый зазор 0,2)
Суммарный торцовый за- зор между кольцами в каждой камере сальника (утопание колец в камере)	0,06—0,12

Допустимое расхождение
щек коленчатого вала
(расклев) при измерении на
расстоянии 110 мм от
поверхности шейки
Не более 0,03
Превышение величины за-
зора между ротором и
статором электродвигате-
ля в верхней части по
сравнению с нижней
До 0,5

Фреоновые холодильные компрессоры. Со-
держание и объемы работ по этой группе хо-
лодильного оборудования приведены в табл.
III—7.

Таблица III—7

Содержание и объемы ремонтных работ

Содержание ремонтных работ	Объемы работ (знак «+» выполняемые, знак «-» невыполняемые) при ремонте компрессоров			
	с ходом поршня			
	S=50 мм	S=70 мм	S=80 мм	S=130 и 140 мм
Профилактический осмотр				
Демонтаж всасывающих и нагнетательных клапанов (кла- панных досок)	+	+	+	+
Демонтаж шатунно-поршневых групп	-	-	+	+
Разборка шатунно-поршневых групп	-	-	+	+
Разборка всасывающих и нагнетательных клапанов с ос- мотром и заменой деталей, имеющих дефекты	+	+	+	+
Промывка и очистка всех демонтированных деталей	+	+	+	+
Осмотр поршневых колец с заменой колец, имеющих де- фекты	-	-	+	+
Регулировка (перетяжка) шатунных подшипников	-	-	+	+
Проверка состояния крепежных деталей и их подтяжка	+	+	+	+
Смена смазочного масла	+	+	+	+
Сборка, испытание и проверка герметичности компрессора	+	+	+	+
Малый ремонт (дополнительно к объему профилак- тического осмотра)				
Демонтаж и разборка шатунно-поршневых групп, всасы- вающего и нагнетательного запорных вентилях	+	+	+	+
Демонтаж и разборка узла сальника	-	+	+	+
Демонтаж и разборка клемника электродвигателя для бес- сальниковых компрессоров с заменой деталей, имеющих дефекты, проверка зазора между статором и ротором и проверка изоляции обмоток статора	+	+	-	-
Замена всех клапанных пластин	+	+	+	+
Замена части японских пружин, направляющих, втулок	+	+	+	-
Замена поршневых колец	-	-	+	+
Замена уплотнительного элемента предохранительного клапана и его тарировка	-	+	+	+
Осмотр деталей сальника, замена резиновых колец, про- кладок и диафрагм (для компрессоров, с ходом поршня 80 мм), притирка трущихся деталей сальника	-	+	+	+

Содержание ремонтных работ	Объемы работ (знак «+» выполняемые, знак «-» невыполняемые) при ремонте компрессоров			
	с ходом поршня			
	S=50 мм	S=70 мм	S=80 мм	S=130 и 140 мм
Осмотр и устранение рисок, натиров, наволакивания металла на поверхности втулок верхних головок шатунов, поршневых пальцев, шатунных вкладышей (баббитовых заливок шатуна), гильз цилиндров (блок цилиндров)	+	+	+	+
Проверка удлинения шатунных болтов и проверка отсутствия микротрещин в них	+	+	+	+
Перезаливка баббита (или перевулканизация резины) седел запорных клапанов	+	+	+	+
Зачистка (шлифовка) шеек коленчатого вала (вручную)	+	+	+	+
Промывка и очистка картера, всасывающих и нагнетательных полостей	+	+	+	+
Средний ремонт (дополнительно к объему малого ремонта)				
Демонтаж и разборка масляного насоса с ревизией его деталей	+	+	+	+
Демонтаж и разборка узла сальника, замена резиновых пркладок и ревизия трущихся деталей	+	-	-	-
Замена или перезаливка вкладышей шатуна	-	-	-	+
Перезаливка баббитового слоя шатуна	-	-	+	-
Замена вкладышей шатуна	-	+	-	-
Замена вкладышей шатуна или регулировка зазора между коленчатым валом и шатуном (возможна перезаливка баббитового слоя шатуна)	+	-	-	-
Замена втулок верхней головки шатуна, поршневых пальцев, трущихся деталей сальника	+	+	+	+
Демонтаж масляных и газовых фильтров	+	+	+	+
Замена части седел, розеток всасывающего и нагнетательного клапана и буферных пружин, имеющих усадку более 5 мм (для компрессоров с S = 130 мм)	+	+	+	+
Замена резиновой оболочки муфты	-	+	+	+
Окраска отремонтированного компрессора	+	+	+	+
Капитальный ремонт ¹ (дополнительно к объему среднего ремонта)				
Полная разборка компрессора с демонтажом коленчатого вала и цилиндрических гильз (блок цилиндров)	+	+	+	+
Замена гильз (блок цилиндров), поршней, клапанных плит, части деталей масляного насоса, имеющих значительный износ	+	+	+	+
Проверка коленчатого вала на наличие микротрещин, промывка и очистка масляных каналов	+	+	+	+
Шлифовка шеек коленчатого вала для устранения выработки или под последующий ремонтный размер вкладыша (под последующую перезаливку баббитового слоя шатуна)	+	+	+	+
Замена коренных подшипников качения, болтов противоса и шатунных болтов	+	+	+	+

¹ Капитальный ремонт большинства фреоновых компрессоров с S=50 мм, характеризующихся среднегодовой наработкой не свыше 2500 ч, не осуществляется. Однако объем и содержание капитального ремонта для них приводится, так как отдельные машины на базе этих компрессоров (например, крановые кондиционеры, нарабатывающие в год 5—6 тыс. ч) подлежат одному капитальному ремонту за срок амортизации.

Зазоры в основных сопряжениях фреоновых холодильных компрессоров

Содержание	Ход поршня, мм	Начальный зазор по чертежу, мм	Зазор, при котором допускается дальнейшая эксплуатация сопряжения без замены и ремонта деталей		Предельно допустимый зазор, по достижению которого детали в сопряжении восстанавливаются		Рекомендуемый зазор после восстановления при ремонте, мм, не более
			вид ремонта	величина зазора, мм, не более	вид ремонта, при котором зазор достигает предельно допустимого значения	значение предельно допустимого зазора, мм	
Поршень — гильза цилиндра	50	0,05—0,13	С	0,29	К	0,35	0,1
	70	0,04—0,155		0,33		0,40	0,12
	130	0,28—0,495		0,65		0,90	0,44
Коленчатый вал — шатунный подшипник	50 с баббитовой заливкой	0,025—0,063	М	0,1	С	0,12	0,04
	50 с вкладышем	0,014—0,053		0,09		0,12	0,03
	70	0,026—0,070		0,095		0,12	0,45
	130	0,040—0,110		Зазор регулируется		0,15	0,08
Поршневой палец— втулка верхней головки шатуна	50	0,0025—0,0075	М	0,03	С	0,05	0,005
	70	0,028—0,050		0,075		0,1	0,03
	130	0,030—0,067		0,1		0,15	0,04
Поршневой палец— бобышка поршня	50	Натяг 0,005—0,0055	М	0,020	С	0,075	Натяг 0,005
	70	Натяг 0—0,01		0,034		0,080	Натяг 0,005
	130	Натяг		—		—	—
Поршень — кольцо компрессионное	50 Верхнее	0,033—0,071	С	0,10	К	0,15	0,05
	50 Нижнее	0,019—0,057		0,09		0,15	0,04
	70 Верхнее	0,035—0,072	М	0,12	С	0,15	0,05
	130	0,045—0,085	О	0,12	М	0,15	0,06
Поршень—кольцо маслосъемное	50	0,022—0,069	С	0,09	К	0,12	0,045
	70	0,035—0,080	М	0,10	С	0,12	0,06
	130	0,045—0,085	О	0,10	М	0,12	0,07
Зазор в замке поршневого кольца	50	0,2—0,4	С	1,7	К	2,5	0,3
	70	0,15—0,45	М	2,5	С	3,0	0,3
	130	0,6—0,9	О	2,2	М	3,0	0,7

Значения зазоров в основных сопряжениях и величина допустимой эллипсности ряда основных деталей фреоновых компрессоров с ходом поршня $S = 50, 70$ и 130 мм приведены в табл. III—8, III—9.

Холодильная аппаратура. Профилактический осмотр теплообменной и емкостной холодильной аппаратуры включает следующие работы:

Погрешность формы (эллипсность) основных деталей фреоновых
холодильных компрессоров

Детали	Компрессоры с ходом поршня, мм	Начальная погрешность формы (эллипсность) по чертежу, мм	Эллипсность, при которой допускается дальнейшая эксплуатация (без замены)		Предельно допустимая эллипсность, при которой деталь заменяется или восстанавливается до исходной погрешности формы, мм
			вид ремонта	эллипсность, мм, не более	
Шатунная шейка коленчатого вала	50	0,02	К	0,035	0,05
	70	0,015		0,035	0,05
	130	0,02		0,04	0,06
Гильза цилиндра (блок)	50	0,02	С	0,04	0,06
	70	0,025		0,04	0,08
	130	0,0225		0,05	0,1
Поршень (отверстие под палец)	50	0,01	С	0,02	0,03
	70	0,0025		0,02	0,03
	130	0,015		—	—
Поршневой палец	50	0,0025	М	0,01	0,015
	70	0,0025		0,01	0,02
	130	0,003		0,01	0,02
Втулка верхней головки шатуна	50	0,01	М	0,02	0,03
	70	0,011		0,04	0,06
	130	0,005		0,04	0,08

проведение анализа на присутствие аммиака в отходящей воде для конденсаторов и в расоле для испарителей;

проверка и при необходимости восстановление концентрации рассола;

проверка равномерности затяжки фланцевых соединений и сальников запорных вентиля;

осмотр контрольно-измерительных приборов, установленных на аппаратах с целью выявления возможных неисправностей;

выпуск масла из аппаратов;

выпуск воздуха из конденсаторов и линейных ресиверов;

проверка правильности натяжения ремней мешалок для испарителей типа ИА и ИП; очистка желоба оросительных конденсаторов от загрязнений.

Малый ремонт аппаратуры дополнительно к объему работ, предусмотренных профилактическим осмотром, включает:

отсос аммиака из сосудов и аппаратов и продувка сжатым воздухом аммиачных полостей испарителей и конденсаторов, а также продувка сосудов и маслосборников;

демонтаж, разборку и осмотр запорной арматуры, устранение дефектов и набивку сальников;

демонтаж, осмотр и ремонт предохранительных и обратных клапанов;

демонтаж и очистку отбойных щитов, а также очистку труб оросительных конденсаторов;

очистку и регулирование водораспределительных устройств для равномерного орошения секций.

В тех случаях, когда охлаждающая вода загрязнена и содержит агрессивные примеси, рекомендуется в малый ремонт ввести операцию очистки труб кожухотрубной теплообменной аппаратуры.

Средний ремонт, кроме работ, предусмотренных малым ремонтом, включает:

демонтаж крышек теплообменных аппаратов, очистку трубных досок и трубок кожухотрубной теплообменной аппаратуры от ила, водяного камня, ржавчины и грязи;

испытание на плотность межтрубного пространства аппаратов с целью выявления воз-

можных течей в развальцованных соединениях или в стенках труб по причине коррозии;

подвальцовку концов труб для устранения течей в трубной доске и глушение труб, имеющих течи по телу (свищи), путем установки специальных пробок на резьбе;

спуск рассола из баков погружных испарителей, демонтаж секций и мешалок;

очистку баков погружных испарителей от грязи и промывку их водой;

очистку демонтированных секций от ржавчины и грязи;

проверку исправности и наладку работы мешалок;

проведение выборочных кольцевых вырезов труб испарителей типа ИА, ИП и оросительных конденсаторов для проверки их на коррозию;

ремонт изоляции.

Капитальный ремонт, кроме работ, предусмотренных средним ремонтом (за исключением глушения труб), включает:

замену всех заглушенных, изношенных и имеющих течи труб и секций аппаратов на новые (изношенными считаются трубы, износ которых достигает половины первоначальной толщины стенки);

ремонт запорной арматуры; сдачу отремонтированной аппаратуры на освидетельствование Госгортехнадзору.

Нормативы трудоемкости ремонтных работ и простоя холодильного оборудования в ремонте

Планирование и учет трудоемкости ремонтных работ производят по категориям сложности и ремонтным единицам.

Категория сложности ремонта определяется степенью сложности ремонта данного оборудования, обусловленной конструктивными и технологическими особенностями оборудования, и устанавливается расчетом.

Ремонтная единица соответствует трудоемкости капитального ремонта, равной 12 чел.-ч. при среднем V разряде слесаря-ремонтника по обслуживанию компрессорного оборудования, насосов и вентиляторов и среднем IV разряде для слесаря-ремонтника по теплообменной, емкостной и мелкой холодильной аппаратуре.

Категории сложности ремонта и структура ремонтных единиц по всем видам ремонта основного холодильного оборудования приведены в табл. III—10.

Таблица III—10

Категории сложности ремонта и структура ремонтных единиц холодильного оборудования

Категория сложности	Марки	Ремонты	Структура ремонтных единиц R, чел-ч				
			слесарные	сварочные	станочные	прочие	всего
Фреоновые (сальниковые и бессальниковые) компрессоры с S=50 мм							
3,5	ФВ6						
3,5	ФВБС4						
3,5	2ФВБС4						
3,5	ФВБС6						
3,5	2ФВБС6	О	1,8	—	—	0,4	2,2
6	ФУ12						
6	ФУБС9	М	5,5	—	—	1,0	6,5
6	2ФУБС9						
6	ФУБС12	С	8,5	—	—	1,5	10
6	2ФУБС12						
11,5	ФУУ25	К	10,2	—	—	1,8	12
11,5	ФУУБС18						
11,5	2ФУУБС18						
11,5	ФУУБС25						
11,5	2ФУУБС25						
18	ФУ15	О	2,9	—	—	0,6	3,5
18	ФУБС15	М	4,2	—	—	0,8	5,0
		С	5,1	—	—	0,9	6,0
		К	10,1	—	—	1,9	12

Категория сложности	Марки	Ремонты	Структура ремонтных единиц R, чел-ч				
			слесарные	сварочные	станочные	прочие	всего

Фреоновые компрессоры с S=70, 80, 130 и 140 мм

11	ФВ20						
18	ФУ40	О	2,9	—	—	0,6	3,5
25	ФУУ80						
18	ФУБС40	М	4,2	—	—	0,8	5,0
13	ФВ12 (2ФВ10)	С	5,1	—	—	0,9	6,0
20	ФУ25 (4ФУ10)	К	10,2	—	—	1,8	12,0
25	ФУ175	О	3,9	—	—	0,5	4,4
38	ФУУ350						
18	2ФВ19	М	5,1	—	—	0,7	5,8
27	4ФУ19	С	7,3	—	0,25	0,95	8,5
		К	10,75	—	0,25	1,0	12,0

Аммиачные бескрейцкопфные компрессоры

11	АВ22	О	3,1	—	—	0,6	3,7
15	АУ45	М	4,2	—	—	0,9	5,1
20	АУУ90	С	4,55	—	—	0,95	5,5
		К	10,8	—	—	1,2	12,0
11	АВ15	О	3,88	—	—	1,42	5,3
15	АУ30	М	5,9	—	—	1,5	7,4
		С	6,0	—	—	1,6	7,6
		К	10,2	—	—	1,8	12
15	АВ100	О	4,0	—	—	0,5	4,5
21	АУ200						
22	ДАУ50	М	5,04	—	—	0,76	5,8
32	АУУ400						
33	ДАУУ100	С	7,24	—	0,23	0,83	8,3
25	АУ300						
26	ДАУ80	К	10,84	—	0,23	0,93	12,0
15	АВ75	О	3,5	—	—	0,5	4,0
21	АУ150	М	4,58	—	—	0,92	5,5
21	4БАУ19	С	6,83	—	0,32	0,93	8,1
		К	10,7	—	0,32	0,98	12,0

Категория сложности	Марки	Ремонты	Структура ремонтных единиц R, чел-ч				
			слесарные	сварочные	станочные	прочие	всего

Аммиачные оппозитные и горизонтальные компрессоры

28	АО600	О	3,18	—	—	0,42	3,6
45	АО1200	М	8,11	—	0,18	0,51	8,8
30	ДАОН175						
50	ДАОН350	С	8,63	—	0,32	0,55	9,5
30	ДАО275	К	10,94	—	0,32	0,74	12,0
50	ДАО550						
24	ЗАГТ						
25	ЗАГ	О	3,2	—	—	0,4	3,6
39	4АГТ						
40	4АГ						
40	АГК47	М	6,87	—	0,11	0,42	7,4
40	АГК56						
45	АДК65/40						
46	АДК73/40	С	6,98	—	0,18	0,44	7,6
47	АГК73	К	10,9	—	0,35	0,75	12,0

Испарители

15	32ИКТ						
18	40ИКТ	О	0,087	—	—	0,153	0,24
19	50ИКТ						
20	65ИКТ						
24	90ИКТ	М	0,24	—	—	0,28	0,52
25	110ИКТ						
35	140ИКТ	С	4,0	—	—	3,6	7,6
36	180ИКТ						
42	250ИКТ	К	8,4	—	—	3,6	12,0
43	300ИКТ						
8	20ИА						
9	30ИА	О	0,17	—	—	0,23	0,4
10	40ИА						
11	60ИА						
13	90ИА	М	0,25	—	—	0,44	0,69
16	120ИА						
19	160ИА	С	3,8	—	—	5,8	9,6
25	200ИА						
26	240ИА	К	5,5	—	—	6,5	12,0
32	320ИА						

Категория сложности	Марки	Ремонты	Структура ремонтных единиц R, чел-ч				
			слесарные	сварочные	станочные	прочие	всего
7	20ИП	О	0,14	—	—	0,16	0,3
8	30ИП						
9	40ИП	М	0,22	—	—	0,38	0,6
10	60ИП						
12	90ИП	С	3,2	—	—	6,6	9,8
15	120ИП						
20	180ИП						
25	240ИП	К	4,0	—	0,06	7,94	12,0
31	320ИП						

Конденсаторы и переохладители

11	10КТГ						
12	20КТГ	О	0,12	—	—	0,16	0,28
13	25КТГ						
14	32КТГ						
16	40КТГ	М	0,23	—	—	0,27	0,5
17	50КТГ						
18	65КТГ						
19	90КТГ	С	4,6	—	—	4,3	8,9
20	110КТГ						
21	140КТГ						
22	180КТГ	К	7,8	—	—	4,2	12,0
24	250КТГ						
13	50КТВ	О	0,12	—	—	0,3	0,42
14	75КТВ						
19	100КТВ	М	0,36	—	—	0,27	0,63
20	125КТВ						
23	150КТВ	С	5,2	—	—	4,3	9,5
29	250КТВ	К	8,8	—	—	3,2	12,0
5	30МКО	О	0,21	—	—	0,34	0,55
8	45МКО						
10	60МКО	М	1,26	—	—	2,34	3,6
12	75МКО	С	2,4	0,59	—	4,71	7,7
15	90МКО	К	4,8	2,1	—	5,1	12,0
2	6ПП	О	0,13	—	—	0,02	0,15
4	8ПП	М	0,3	—	—	0,6	0,9
6	12ПП	С	2,5	—	—	3,8	6,3
8	16ПП	К	5,2	2,6	—	4,2	12,0

Категория сложности	Марки	Ремонты	Структура ремонтных единиц R, чел-ч				
			слесарные	сварочные	станочные	прочие	всего
Ресиверы, маслоотделители и маслособиратели							
2	0,75РД	О	0,72	—	—	0,28	1,0
3	1,5РД						
4	2,5РД	М	1,33	—	—	1,0	2,33
5	3,5РД						
6	5РД	К	4,2	—	—	7,8	12,0
3	1,5РДВ	О	0,72	—	—	0,28	1,0
4	2,5РДВ						
5	3,5РДВ	М	1,33	—	—	1,0	2,33
6	5РДВ	К	4,2	—	—	7,8	12,0
1	500ММ						
1,5	700ММ	О	0,2	—	—	0,2	0,4
2	800ММ						
2,5	1000ММ	М	0,8	—	—	1,2	2,0
3	1250ММ						
3,5	1500ММ	К	6,3	—	—	5,7	12,0
4	2000ММ						
1	150СМ	О	0,5	—	—	0,5	1,0
2	300СМ	М	0,5	—	—	1,4	1,9
3	500СМ	С	2,9	—	—	3,1	6,0
		К	5,0	—	—	7,0	12,0

Отделители жидкости, промежуточные сосуды и регулирующие станции

1	500Ж						
1,5	700Ж	О	0,33	—	—	0,17	0,5
2	800Ж						
2,5	1000Ж						
3	1250Ж	М	1,0	—	—	1,1	2,1
3,5	1500Ж						
4	2000Ж						
4,5	2500Ж	К	3,0	—	—	9,0	12,0
4,5	3000Ж						
1,5	40ПС ₃	О	0,2	—	—	0,1	0,3
2	50ПС ₃						
3	60ПС ₃	М	0,73	—	—	0,6	1,33
4	80ПС ₃						
5	100ПС ₃	К	2,4	—	—	9,6	12,0
6	120ПС ₃						

Категория сложности	Марки	Ремонты	Структура ремонтных единиц R , чел.-ч				
			слесарные	сварочные	станочные	прочие	всего
1	10РС	О	0,2	—	—	—	0,2
1,2	15РС						
1,4	20РС	М	0,67	—	—	0,43	1,1
1,6	25РС	С	5,6	—	—	0,6	6,2
2	32РС	К	11,4	—	—	0,6	12,0

Вентиляторы и насосы

2	Центробежный вентилятор производительностью 10—15 тыс. м ³ /ч	О	—	—	—	0,6	0,6
		М	0,9	—	—	1,2	1,5
		С	3,8	—	—	1,2	5,0
		К	10,8	—	—	1,2	12,0
2	Насос центробежный типа 6 НДВ	О	0,13	—	—	0,42	0,55
		М	0,9	—	—	0,6	1,5
		С	4,8	—	—	1,2	6,0
		К	10,8	—	—	1,2	12,0
3	Насос поршневого типа ЗЦ-4	О	1,4	—	—	0,5	1,9
		М	4,3	—	—	1,0	5,3
		С	7,0	—	—	1,0	8,0
		К	10,7	—	—	1,3	12,0

Трудоемкость любого вида ремонта определяют как произведение ремонтной единицы на категорию сложности ремонта

$$T = RK, \quad (\text{III}-1)$$

где T — трудоемкость ремонта, чел.-ч;
 R — ремонтная единица, чел.-ч;
 K — категория сложности ремонта.

Продолжительность простоя холодильного оборудования в ремонте зависит от вида ремонта, категории сложности ремонтируемого оборудования и состава ремонтной бригады.

Время, необходимое для проведения ремонта оборудования, определяют по формуле

$$H = \frac{RKL}{N}, \quad (\text{III}-2)$$

где H — время простоя оборудования, ч;

R — ремонтная единица для данного вида ремонта, чел.-ч;

N — количество слесарей-ремонтников в бригаде, выполняющих основной объем ремонтных работ;

L — коэффициент, учитывающий, что часть ремонтных работ выполняется работниками других специальностей (машинисты, станочники, сварщики и др.).

Коэффициент L определяют как отношение трудоемкости работ, выполняемых слесарями-ремонтниками, к общей трудоемкости ремонтных работ.

В табл. III—11 приведены значения N и L , которые используют для определения продолжительности простоя оборудования.

Таблица III—11

Рекомендуемые значения N и L при определении времени простоя холодильного оборудования в ремонте

Оборудование	N , человек	L
Бескрейцкопфные аммиачные компрессоры, насосы, вентиляторы	2	0,9
Оппозитные и горизонтальные аммиачные компрессоры	3	0,9
Фреоновые компрессоры с $S=50$ мм	1	0,85
Фреоновые компрессоры всех остальных типов	2	0,85
Испарители типа ИКТ, конденсаторы типа КТГ и КТВ	2	0,7
Конденсаторы типа МКО и переохладители	2	0,45
Испарители типа ИА и ИП	2	0,6
Ресиверы РД и РДВ	2	0,65
Маслоотделители, масло-сборники	1	0,5
Отделители жидкости, промысосуды	1	0,75
Регулирующие станции	1	0,95

Нормы расхода запасных частей и вспомогательных материалов при ремонте холодильных компрессоров

Нормы расхода запасных частей и вспомогательных материалов для аммиачных и фреоновых холодильных компрессоров приведены в табл. III—12. Нормы расхода запасных частей разработаны на основе ремонтных комплектов запасных частей. Нормы расхода вспомогательных материалов установлены в соответствии с пооперационными пронормированными технологическими процессами ремонта холодильных компрессоров. Сводные среднегодовые нормы расхода запасных частей к холодильным компрессорам приведены в табл. III—13.

Суммарная потребность в запасных частях на единицу оборудования складывается из следующих величин:

$$N = N_p + N_{пр} + N_{сл}, \quad (III-3)$$

где N_p — потребность в запасных частях для замены деталей, выработавших свой ресурс;

$N_{пр}$ — потребность в запасных частях для замены еще не отказавших, но имеющих дефекты деталей, выявленных при проведении профилактических осмотров;

$N_{сл}$ — потребность в запасных частях для устранения случайных отказов деталей.

Годовые нормы определяются делением суммарной потребности на срок амортизации оборудования.

Среднегодовая трудоемкость ремонта холодильных установок и нормативы численности ремонтного персонала

Общая трудоемкость любого вида ремонта холодильной установки складывается из трудоемкостей отдельных работ

$$T_{об} = T_{сл} + T_{ст} + T_{св} + T_{пр} + T_{эл}, \quad (III-4)$$

где $T_{сл}$ — трудоемкость слесарных работ;

$T_{ст}$ — трудоемкость станочных работ;

$T_{св}$ — трудоемкость сварочных работ;

$T_{пр}$ — трудоемкость прочих работ (работы по очистке аппаратов, испытаниям отремонтированного оборудования и т. д.);

$T_{эл}$ — трудоемкость по ремонту электрооборудования и приборов автоматики.

Среднегодовую трудоемкость ремонта холодильной установки рассчитывают по формуле

$$T_{ср} = T_1 + T_2 + T_3 + \dots + T_{i-1} + T_i, \quad (III-5)$$

где $T_1, T_2, T_3, \dots, T_{i-1}, T_i$ — среднегодовая трудоемкость ремонта каждого элемента холодильной установки, которую определяют по формуле:

$$T = \frac{(R_0 n_0 + R_M n_M + R_C n_C + R_R) K m}{A},$$

здесь R_0, R_M, R_C, R_R — ремонтные единицы соответственно при профилактическом осмотре, малом, среднем и капитальном ремонтах;

Нормы расхода запасных частей и вспомогательных материалов по видам ремонтов

Компрессор	Ремонтные затраты, руб.						
	запасные части			вспомогательные материалы			
	виды ремонта						
	М	Г	К	О	М	С	К
Фреоновые компрессоры							
ФВ6	1,5	6,9	—	2,0	5,8	9,0	—
ФУ12	3,06	14,2	—	3,3	9,5	15,0	—
ФУУ25	6,16	48,5	—	4,2	12,5	19,0	—
ФВБС4, ФВБС6	1,75	5,7	—	2,0	5,8	9,0	—
ФУБС9, ФУБС12	2,85	11,85	—	3,3	9,5	15,0	—
ФУУБС18, ФУУБС25	6,9	45,35	—	4,2	12,5	19,0	—
2ФВБС4, 2ФВБС6	2,65	5,37	—	2,0	5,8	9,0	—
2ФУБС9, 2ФУБС12	4,12	9,75	—	3,3	9,5	15,0	—
2ФУУБС18, 2ФУУБС25	6,1	42,5	—	4,2	12,5	19,0	—
ФВ20	9,66	26,2	125,5	13,2	19,8	23,4	28,0
ФУ40	16,98	47,6	198,5	18,0	27,0	33,0	38,0
ФУУ80	23,3	73,3	330,5	26,5	37,2	45,0	52,0
ФУБС40	18,09	30,0	186,7	18,0	27,0	33,0	38,0
ФВ12	4,2	28,1	84,8	17,0	24,0	38,0	43,0
ФУ175	36,8	142,1	553,3	33,0	44,0	64,0	105,0
ФУУ350	64,9	251,2	857,0	50,0	66,0	97,0	136,0
Аммиачные бескрейцкопфные компрессоры							
АВ22	10,45	29,1	97,8	10,0	14,1	15,8	21,1
АУ45	10,67	44,3	139,5	16,3	22,7	23,6	31,2
АУУ90	11,29	72,7	243,6	23,7	32,1	32,9	42,1
АВ100	25,7	91,1	293,9	16,7	23,6	31,6	36,5
АУ200	40,29	153,8	522,7	27,9	39,7	46,0	57,4
АУУ400	71,3	288,2	1008,2	49,1	67,8	87,9	93,8
ДАУ50	39,96	177,5	541,8	28,0	38,8	47,3	59,8
ДАУУ100	70,95	319,1	1018,0	49,3	68,4	89,3	97,2
ДАУ80	73,3	321,5	946,3	31,2	43,6	56,8	66,4
АУ300	72,9	281,3	921,37	31,0	43,0	55,4	59,0
Опозитные компрессоры							
АО600	198,5	546,5	1396,0	33,1	77,8	78,9	122,8
АО600П	167,8	713,9	1525,0	33,1	77,8	78,9	122,8
АО1200	397,1	1040,0	2670,0	57,6	129,6	140,7	183,1
АО1200П	335,6	1317,0	2938,0	57,6	129,6	140,7	183,1
ДАОН175	207,0	602,2	1636,0	42,2	86,2	106,5	136,8
ДАОН175П	175,6	767,4	1850,0	42,2	86,2	106,5	136,8
ДАОН350	413,9	1151,0	3133,0	74,2	148,9	169,5	192,6
ДАОН350П	351,3	1424,0	3589,0	74,2	148,8	169,5	192,6
ДАО275	205,8	601,1	1610,0	42,1	86,2	106,4	136,8
ДАО275П	174,4	765,6	1838,0	42,1	86,2	106,4	136,8
ДАО550	411,5	1440,0	3080,0	74,0	149,0	170,0	193,0
ДАО550П	348,9	1421,0	3465,0	74,0	148,9	169,5	192,6

Сводные годовые нормы расхода запасных частей к компрессорам

Компрессор	Годовая норма расхода запасных частей на компрессор, руб.			
	общая норма	структура общей нормы		
		норма, приходящаяся на завод-изготовитель компрессора	норма на детали, изготавливаемые по кооперации заводами Минхиммаша СССР	норма на детали (покупные), изготовляемые заводами других министерств
AB100	59,65	47,4	12,25	—
AУ200	100,8	76,3	24,5	—
ДАУ50	95,7	71,4	24,3	—
ФУ175	109,6	72,1	37,5	—
БАУ200	109,6	72,1	37,5	—
АУУ400	169,0	120,0	49,0	—
ФУУ350	200,9	126,0	74,9	—
ДАУУ100	173,6	125,0	48,6	—
АУ300	160,2	114,3	45,9	—
ДАУ80	166,4	120,6	45,9	—
АО600	471,7	181,0	290,7	—
АО1200	904,4	323,0	581,4	—
ДАО550	1059,5	374,0	684,8	—
ДАОН175	540,4	202,0	338,4	—
ДАОН350	1059,8	385,0	674,8	—
ДАО275	534,4	197,0	337,4	—
ФВ1,5	5,3	5,3	—	—
2ФВ6,5	7,8	4,1	1,35	2,35
AB22	23,13	16,4	3,6	3,13
АУ45	39,2	25,0	7,2	7,0
АУУ90	59,5	32,3	14,4	12,8
AB15	16,04	16,04	—	—
АУ30	23,06	23,06	—	—
ФВ20	36,27	31,3	3,82	1,15
ФУБС15	20,0	20,0	—	—
ФУБС40	53,94	44,0	7,64	2,3
ФВ12	35,0	35,0	—	—
АО600П	499,7	473,0	26,7	—
АО1200П	865,4	812,0	53,4	—
ДАО550П	1248,8	1142,0	106,8	—
ДАОН175П	642,4	589,0	53,4	—
ДАО275П	641,4	588,0	53,4	—
ДАОН350П	1252,8	1146,0	106,8	—
ФУ40	50,83	40,8	7,65	2,38
ФУУ80	83,6	63,0	15,3	4,76
ФВ6	6,3/3,7*	2,6/1,2*	1,35/1,0*	2,35/1,5*
ФУ12	14,1/8,6*	7,0/3,6*	2,7/2,0*	4,4/3,0*
ФУУ25	19,14	14,0	4,0	1,14
2ФВБС4	6,0	3,5	1,0	1,5
2ФВБС6	6,0	3,5	1,0	1,5
2ФУБС9	11,8	6,8	2,0	3,0

* В числителе дроби приведены нормы для компрессоров, применяемых в системе торговли и общественного питания.

Компрессор	Годовая норма расхода запасных частей на компрессор, руб.			
	общая норма	структура общей нормы		
		норма, приходящаяся на завод-изготовитель компрессора	норма на детали, изготавливаемые по кооперации заводами Минхиммаша СССР	норма на детали (покупные), изготавливаемые заводами других министерств
2ФУБС12	11,8	6,8	2,0	3,0
2ФУУБС18	18,44	13,0	4,0	1,44
2ФУУБС25	18,44	13,0	4,0	1,44
ФВБС4	5,0	2,5	1,0	1,5
ФВБС6	5,0	2,5	1,0	1,5
ФУБС9	10,0	5,0	2,0	3,0
ФУБС12	10,0	5,0	2,0	3,0
ФУУБС18	15,74	10,3	4,0	1,44
ФУУБС25	15,74	10,3	4,0	1,44

n_o, n_m, n_c — количество профилактических осмотров, малых и средних ремонтов за ремонтный цикл;

A — ремонтный цикл в годах;

K — категория сложности ремонта;

m — количество единиц однотипного оборудования.

По формулам (III—4), (III—5) рассчитывают не только общую среднегодовую трудоемкость ремонта холодильной установки, но и среднегодовую трудоемкость слесарных работ, которая необходима для определения численности слесарей-ремонтников. В этом случае в расчетную формулу вместо ремонтных единиц вводят их структурные составляющие по слесарным работам.

Численность ремонтного персонала зависит от среднегодовой трудоемкости ремонта холодильной установки и фонда рабочего времени ремонтников.

При определении фонда рабочего времени исходят из того, что планово-предупредительный ремонт холодильного оборудования производится, как правило, в течение 4 мес зимне-весеннего сезона (обычно с декабря по март включительно). Фонд рабочего времени одного слесаря-ремонтника за этот период составляет 680 чел.-ч (при месячном фонде рабочего времени — 170 чел.-ч). Трудоемкость проведения профилактических осмотров не учитывается.

Нормативы среднегодовой трудоемкости ремонта холодильной установки, среднегодовой трудоемкости слесарных работ и численности слесарей-ремонтников определяют по номограмме (рис. III—3).

Исходными данными для определения нормативов являются холодопроизводительность установки в стандартном режиме и количество компрессоров в установке. Если рассчитываемая установка эксплуатируется в режиме, отличном от стандартного, то рабочую холодопроизводительность установки приводят к стандартной.

РЕМОНТ МАЛЫХ ХОЛОДИЛЬНЫХ МАШИН

Организация ремонта

Средний и капитальный ремонт малых холодильных машин осуществляется в условиях специализированных ремонтно-производственных комбинатов (СПК).

Такая централизация ремонтных работ способствует:

повышению производительности труда и снижению себестоимости работ за счет специализации производства, применения узлового или поточного (обезличенного) методов ремонта;

созданию поточных линий ремонта, оснащенных специализированным нестандартным технологическим оборудованием, целесообразности применения которого очевидна лишь для предприятий большой производительности;

упрощению операций обменного фонда и снабжения запчастями, целесообразности

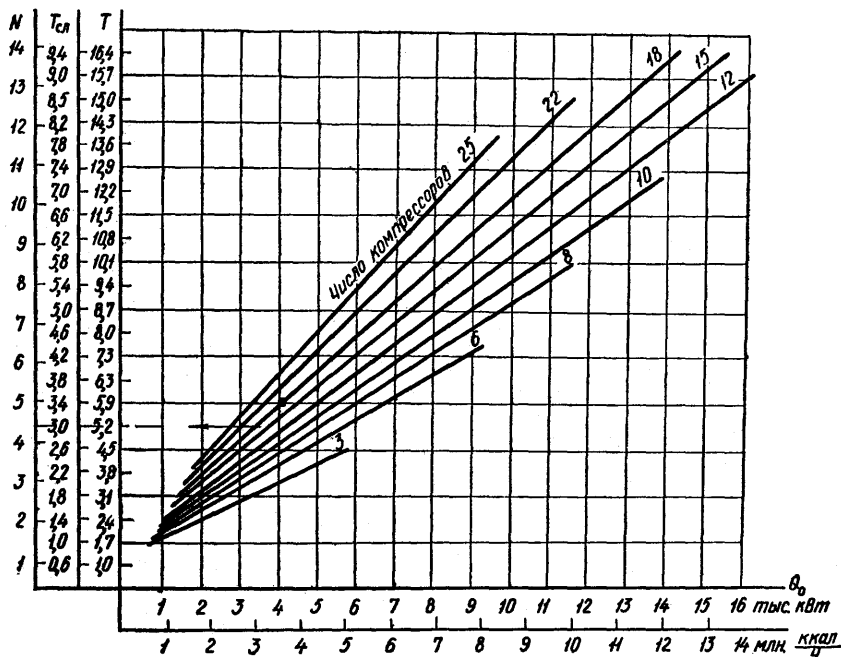


Рис. III—3. Номограмма для определения трудоемкости ремонтных работ и численности слесарей-ремонтников:

T — среднегодовая трудоемкость ремонтных работ (без учета профилактических осмотров), тыс. чел-ч;
 $T_{ср}$ — среднегодовая трудоемкость слесарных работ, тыс. чел-ч; N — количество слесарей-ремонтников.

организации производства запчастей и их восстановления;

концентрации на этих предприятиях приборной базы и созданию конструкторско-технологических бюро и заводских лабораторий, занимающихся совершенствованием ремонта и исследованиями, направленными на улучшение технологии ремонта;

рациональному использованию средств на капитальное строительство и капиталовложения, направленные на оснащение предприятий универсальным и нестандартным оборудованием;

обеспечению высокого качества ремонта в связи с возможностью выполнения единых повышенных технологических требований.

Недостатком централизованного ремонта является увеличение затрат на транспортировку ремонтируемых агрегатов. В связи с этим иногда целесообразно создание в отдельных районах страны самостоятельных предприятий небольшой производительности.

На ремонтное предприятие, как правило, поступает не вся холодильная машина, а только холодильный агрегат. Испарительная часть остается на объекте эксплуатации. Ее

демонтаж (обычно трудоемкая и сложная операция) осуществляется лишь в случае обнаружения каких-либо дефектов.

На базовых СПК, осуществляющих поточный ремонт, предусматривается полное обезличивание холодильных агрегатов. За оборудованием, поступившим в ремонт, не закрепляется определенного ремонтного номера, его детали и узлы после разборки обезличиваются и проходят полный технологический комплекс ремонтных операций. После ремонта выпускается по существу новое изделие.

Обезличенный метод ремонта обуславливает упрощение ряда технологических ремонтных операций (разбраковку, комплектацию), ускоряет выдачу оборудования из ремонта, дает возможность широкого использования обменного фонда. При обезличенном ремонте упрощается первичная цеховая отчетная документация и становится более обоснованным применение единых ремонтных цен, определяемых лишь типом ремонтируемого изделия.

В зависимости от производительности СПК технологические ремонтные линии могут быть раздельными (ремонт только открытых либо только герметичных агрегатов) или совмещен-

ными (ряд ремонтных операций производится на одном и том же технологическом оборудовании). Совмещенные линии целесообразны при производительности до 2500—3000 ремонтируемых агрегатов в год.

Ремонт фреоновых герметичных (ФГА) и открытых холодильных агрегатов (ФОА) включает следующие операции: дефектацию агрегатов, узлов и деталей; освобождение агрегатов от фреона и масла, их утилизацию или регенерацию; тщательную очистку наружной поверхности от грязи, появившейся вследствие эксплуатации и старой краски; внутренних деталей — от масла и продуктов механического (для герметичных агрегатов — также и химического) износа; разрезку мотор-компрессора и ресивера ФГА, распайку или разрезку соединительных трубопроводов; ремонт агрегатов широкой номенклатуры и в связи с этим максимальную универсализацию присоединительных размеров технологического оборудования и его габаритов.

Ремонт фреоновых герметичных агрегатов

Фреоновые герметичные агрегаты поступают в ремонт при обнаружении на месте эксплуатации любых дефектов, приводящих к необходимости вскрытия кожуха герметичного компрессора (потери производительности, стуки, дефекты встроенного электродвигателя), негерметичности сварных или паяных соединений (ресивера, кожуха компрессора, конденсатора), а также при засорении жидкостного вентиля или встроенного фильтра ресивера.

Первичная обработка ФГА и разборка на узлы. При приемке ФГА в ремонт в приемочной документации фиксируются технологические данные агрегатов (тип, холодопроизводительность, завод-изготовитель, заводской номер, год выпуска и комплектность) и сведения о заказчике (организация, ее адрес и отгрузочные реквизиты).

Если в ремонт поступает агрегат с непропущенным гарантийным сроком, то он подвергается дополнительной дефектации электрической части с помощью омметра М-371. При этом определяется омическое сопротивление обмоток статора, межфазное сопротивление, сопротивление по отношению к кожуху компрессора, наличие или отсутствие обрыва внутренних соединительных проводов и пробоя проходных контактов. При необходимости подключением агрегата к электрической сети проверяют неисправности механической части компрессора.

Обнаруженные дефекты герметичных агрегатов обычно распределяются следующим об-

разом (в %): в механической части 25—35, электрической 70—80, в том числе собственно электродвигателя 55—65, проходных контактов 2,5—4,0, неплотности соединений, сварных швов, засорение жидкостных вентиляей, дефекты резьбовых соединений 2,5—1,0.

Первичная разборка, демонтаж электрооборудования и приборов осуществляются в разборочно-моечном отделении. С агрегата демонтируют комплектующие изделия: вентилятор, реле температуры компрессора — РТГК, клеммную колодку, щиток, табличку.

Затем производится выпуск масла и фреона из компрессора (разрядка). Процессы сбора и регенерации фреона на СПК не осуществляются.

После освобождения от фреона и масла агрегат разбирают на основные узлы (мотор-компрессор, конденсатор, ресивер, раму), которые направляют на ремонт.

Ремонт компрессора. Ремонт герметичного компрессора начинают с разрезки кожуха, которую осуществляют на обычном токарном станке с высотой центров не менее 300 мм (например, ДИП-300). В крупных цехах используют специальный станок, на котором для разрезки кожуха устанавливают в вертикальном положении.

После снятия кожуха разрезанного компрессора производят дефектацию мотор-компрессора — определяют состояние его электрической части, выявляют видимые дефекты компрессора (поломку, погнутость, трещины), а также наличие или отсутствие заклинивания (вращением ротора вручную).

При визуальной дефектации электрической части устанавливают отсутствие видимых дефектов или характер сгорания электродвигателя — «грязное», «получистое», «чистое». При «грязном» сгорании происходит разложение фреона и масла с образованием осадков и твердой полимеризованной пленки на поверхности деталей и узлов компрессора; при этом в масле возрастает кислотное число. Примерно 20% агрегатов поступает в ремонт с дефектами «грязного» сгорания, в том числе 10—12% этих дефектов связано с образованием кислот преимущественно органического происхождения. При «получистом» сгорании наблюдается изменение цвета масла или выпадение сажи на поверхности, возможно также возрастание кислотности масла, однако без закоксованных твердых образований. «Чистое» сгорание связано с локальным выгоранием нескольких витков обмотки, иногда не обнаруживаемых визуально, масло чистое, без помутнений.

Демонтированный из полукожуха (после отпайки внутренних проводов) компрессор устанавливают на специальное технологическое кольцо, на котором осуществляется его дальнейший ремонт. Все установочные размеры тех-

нологического оборудования и приспособлений унифицированы под размер этого технологического кольца. Независимо от обнаруженных дефектов из мотор-компрессора демонтируют статор и направляют в электроучасток на дефектацию и ремонт.

Детали и узлы компрессоров с «грязным» сгоранием, ресивер, конденсатор до проведения последующих ремонтных операций промывают.

Для промывки большинства узлов агрегата и его деталей — конденсаторов, ресиверов, полужуков, деталей компрессоров с «грязным» сгоранием, рам — применяют синтетическое моющее средство «Тракторин» (53% двойной соли метасиликата натрия или калия, 4% тринатрийфосфата, 39% кальцинированной соды и 4% поверхностно активного вещества ДС-РАС). Двухпроцентный раствор «Тракторина» при температуре 80—90° С хорошо удаляет жировые загрязнения, продукты механического износа деталей, легко смывает масло, создает пассивирующую защитную пленку на поверхности деталей. Для удаления с поверхности узлов ФГА старой краски рекомендуется в раствор добавлять 3—5% каустической соды.

Мойку деталей и узлов ФГА осуществляют в машинах тупикового или проходного типа с электрическим либо паровым обогревом, а также в многокамерных машинах, в которых сначала производят промывку моющим раствором, а затем ополаскивание горячей водой. Рекомендуемые режимы мойки — давление раствора (и смывающей воды) 200—300 кПа (2—3 кгс/см²), продолжительность мойки — от 10 до 20 мин, температура ополаскивающей воды 80—90° С.

Детали и узлы компрессоров «грязного» сгорания, предварительно промытые «Тракторином», проходят специальную дополнительную очистку. Если они длительно подвергались воздействию атмосферной среды, их предварительно размягчают в течение нескольких часов в препарате АМ-15 (73% ксилола, 25% ализаринового масла и 2% оксигетилированного спирта ОС-20). Затем детали вновь промывают раствором «Тракторина» и травят в ингибированной 20%-ной соляной кислоте для удаления продуктов коррозии. Остатки кислоты предварительно смывают проточной холодной и горячей водой и нейтрализуют в 5%-ном растворе кальцинированной соды. Затем вновь промывают в холодной воде и пассивируют поверхности деталей и узлов в 5%-ном растворе нитрита натрия.

Ротор компрессора и детали сложной конфигурации, имеющие глубокие отверстия, обрабатывают распыляемой под давлением сжатого воздуха 400 кПа (4 кгс/см²) косточковой (сливовой) крошкой (по принципу дробеструй-

ной очистки), которая после обработки легко сдувается сжатым воздухом. Этим способом рекомендуется очищать крышки и корпуса компрессоров и другие детали.

После предварительной очистки от «грязного» сгорания детали и узлы ФГК, а также детали и узлы с «получистым» и «чистым» сгоранием направляют по единому технологическому процессу.

Если при дефектации компрессора (после разрезки кожуха) не обнаружено каких-либо видимых дефектов, то производится его проверка на холостом ходу. При этом ваттметром, включенным в электрическую цепь привода компрессора, контролируют мощность и тем самым оценивают качество работы трущихся пар.

Если не обнаруживается посторонних стуков, заеданий, то компрессор испытывают на объемную производительность путем накачивания воздуха в ресивер определенных размеров. При этом устанавливается время, в течение которого достигается заданное давление.

В процессе испытания на производительность проверяют также отсутствие механических дефектов. На компрессорах, которые не достигли заданной производительности, заменяют клапанные группы и испытание повторяют.

Дефектные компрессоры разбирают на детали, которые сначала тщательно проверяют визуально по отсутствию следов истирания, неравномерности износа, рискам и другим признакам. Для определения фактического износа деталей дальнейшую дефектацию осуществляют на специальных приспособлениях методом пневматического измерения. Затем детали разбраковывают на группы селекции.

До дефектации детали компрессора и компрессор в сборе после испытания на стенде тщательно промывают с целью удаления масла, адсорбированной в нем влаги и растворенных химических загрязнений, а также продуктов механического износа.

Для мойки деталей компрессора, компрессора в сборе, его статора применяют органические растворители — трихлорэтилен, фреон-30, фреон-113. Лучшим из них следует считать трихлорэтилен (ТХЭ).

Мойка деталей может осуществляться жидкостью или парами растворителя, возможен и парожидкостной способ. Предпочтительнее способ жидкостной одностадийной промывки, обеспечивающий требуемое качество очистки деталей компрессоров ФГК. Промывка осуществляется разогретым до 60—65° С жидким ТХЭ, разбрызгиваемым через форсунки на поверхности промываемых деталей под напором 150—200 кПа (1,5—2 кгс/см²). Компрессор в сборе или детали устанавливают в специальные кассеты, вращающиеся с частотой 0,5—0,66 с⁻¹ (30—40 об/мин), что способствует их

всестороннему обмыву. Моечная установка оборудована устройством, обеспечивающим медленное вращение (с той же скоростью) механизма движения компрессора, необходимое для промывки органическим растворителем его внутренних полостей, шатунной, поршневой и клапанной групп. После окончания процесса с поверхности деталей удаляют остатки органического растворителя путем интенсивного обдува воздухом (вентилярованием). Если удаление остатков органического растворителя в моечной установке не предусмотрено, то этот процесс должен осуществляться в специальных вентилируемых сушилках. Процесс жидкостной мойки при указанном режиме длится 5—10 мин, удаление остатков растворителя — 3—5 мин.

Если для сборки компрессора использовались новые детали шатунно-поршневой группы, то он проходит холостую (без давления)

обкатку. После обкатки и испытания на производительность компрессор в сборе с целью удаления с его поверхности масла также промывают в органическом растворителе.

Для предотвращения загрязнения и коррозии отремонтированные и промытые компрессоры хранят в специальных закрытых шкафах в атмосфере сухого воздуха.

После проверки и ремонта на электроучастке статоры встроенного электродвигателя компрессора моют в трихлорэтилене.

Осушку ремонтируемого агрегата осуществляют несколькими способами. При осушке каждого из узлов агрегата в отдельности (статора, конденсатора, ресивера, компрессора) и агрегата в сборе процесс осуществляется путем обдувки или продувки узлов агрегата и агрегата сухим воздухом (с точкой росы — 55°С). Режим такой сушки приведен в табл. III—14.

Таблица III—14

Режим сушки агрегатов ФГА

Узел	Режим		Условия сушки
	температура, °С	продолжительность, ч	
Статор	105—110	24—32	В атмосфере сухого воздуха С продувкой сухим воздухом полостей
Конденсатор, ресивер или конденсаторно-ресиверная группа (КРГ) в сборе	200—220	2—4	
Компрессор в сборе	105—110	1,5—2	В атмосфере сухого воздуха Методом помпажа сухим воздухом
Агрегат в сборе	105—110	4—6	

При осушке агрегата в сборе с использованием заряженного в него фреона как сушащего агента сборку агрегата производят на предварительно неосушенных узлах, при этом процесс осушки совмещается с обкаткой агрегата на фреоне.

Поглощение влаги из фреона осуществляют с помощью адсорбентов (синтетических цеолитов) или путем вымораживания.

Компрессор собирают со статором, промытым в ТХЭ, но предварительно не осушенным, и устанавливают в полукожух, к проходным контактам которого припаивают электрические провода, а к нагнетательному штуцеру от компрессора присоединяют нагнетательный трубопровод. Проходные контакты полукожухов предварительно проверяют на герметичность.

Правильность выполненных электросоединений и сопротивление обмоток статора проверяют омметром (М-371). Далее производят крат-

ковременный (3—5 с) запуск компрессора при номинальном напряжении с целью выявления неисправностей в механизме движения и в электрических соединениях, затем проверяют электрическую прочность изоляции обмоток электродвигателя относительно друг друга и кожуха компрессора. Такую проверку можно проводить на стандартном аппарате для контроля прочности изоляции типа ВЧФ-5-3 (ТУ 25-04-676—69 Минприборпрома).

Испытание осуществляется напряжением 1500 В в течение 1 мин последовательно между каждой из фаз и по отношению к кожуху компрессора. Для ремонтных цехов большой производительности используют нестандартную установку для проверки электрической прочности изоляции, в которой переключение высоковольтного напряжения между фазами и корпусом производится специальным переключателем, а место обнаружения пробоя фиксируется на табло. В эту же установку

может быть встроено устройство кратковременной прокрутки компрессора. После прокрутки и высоковольтных испытаний кожух компрессора заваривают на специальной установке. Сварку кожухов осуществляют качественными электродами диаметром 3 мм типа Э-46 марок МР-3, ОЗС-4, ОЗС-6 (ГОСТ 9466—60 и 9467—60). Прочность и плотность сварного шва кожуха компрессора проверяется в броневакне избыточным давлением соответственно 2000 и 1600 кПа (20 и 16 кгс/см²).

Ремонт конденсатора. При ремонте конденсатора осуществляются очистка от внешних загрязнений, устранение повреждения ребер, обеспечение герметичности аппарата и очистка его внутренних полостей от масла, продуктов сгорания электродвигателя компрессора, механических загрязнений.

Мыйка наружной поверхности конденсатора осуществляется в моечной машине после установления путем визуальной дефектации необходимости замены входной и выходной трубок (погнутости, поломки, видимые трещины), ребер (погнутости) и калачей (поломки, вмятины). Дефектные трубки и калачи выпаивают и заменяют новыми. Ребра выправляют рихтовкой вручну.

Испытанию на герметичность подвергают только те конденсаторы, у которых произведена замена трубок или калачей, остальные конденсаторы испытывают в сборе с ресивером, так как количество обнаруженных дефектов по негерметичности незначительно (0,3%).

Испытание на герметичность осуществляется в водяной ванне азотом или воздухом с избыточным давлением 1600 кПа (16 кгс/см²).

Более эффективно испытание на герметичность насыщенными парами фреона, находящимися в испытуемом аппарате. В этом случае ванну оборудуют теплоэлектронагревателями (ТЭНами) и электроконтактным термометром (ЭКТ), с помощью которого температура воды поддерживается автоматически на заданном уровне, обеспечивающем определенное давление паров фреона.

Промывку внутренних полостей конденсаторов осуществляют 20%-ным раствором «Тракторина» в течение 3—5 мин с дальнейшей продувкой воздухом в течение 1—2 мин. Промытые конденсаторы поступают на сборку с ресиверами.

Ремонт ресивера. При ремонте ресивера производится очистка его внутренних полостей и встроенного фильтра от масла и механических загрязнений, проверка герметичности жидкостного вентиля и сварных швов.

Снаружи ресивер предварительно промывают раствором «Тракторина» и осматривают для выявления наружных дефектов.

У ресиверов со встроенным внутри фильтром специальным резцом вырезают жидкостный вентиль. Фильтр демонтируют и заменяют внешним фильтром-осушителем, который устанавливают на жидкостный вентиль, или тщательно промывают под избыточным давлением 200—250 кПа (2—2,5 кгс/см²) горячим (80—90°C) раствором «Тракторина» либо органическим растворителем. После демонтажа фильтра на вентиль вновь припаивают жидкостную трубку. Внутренние полости ресивера промывают «Тракторином». Вентили ресиверов проверяют на плотность закрытия избыточным давлением 1600 кПа (16 кгс/см²).

Приварку вентиля к корпусу осуществляют качественными электродами (ГОСТ 9466—60 и 9467—60), после чего ресивер испытывают на прочность гидравлическим способом на 5000 кПа (50 кгс/см²) для фреона-12 и на 6000 кПа (60 кгс/см²) — для фреона-22. Если корпус ресивера не разрезается, то аппарат испытывают на прочность в броневакне избыточным давлением 2000 кПа (20 кгс/см²). Плотность ресиверов проверяют избыточным давлением 1600 кПа (16 кгс/см²).

Испытанные ресиверы поступают на сборку с конденсатором. Собранная на раме конденсаторно-ресиверная группа (КРГ) соединяется трубкой и с целью удаления капельной влаги высушивается в специальных печах при температуре 105—115° С в течение 1,5—2 ч с продувкой внутренних полостей воздухом.

Ремонт агрегата в сборе. После сушки КРГ соединяют нагнетательным трубопроводом с компрессором и паяные (или штуцерные) места соединений испытывают на плотность сухим воздухом (точка росы не выше —65° С) избыточным давлением 1600 кПа (16 кгс/см²) в ванне с водой. Затем из агрегата путем вакуумирования до абсолютного давления не более 13 Па (0,1 мм рт. ст) в течение 30 мин удаляют воздух, после чего его заряжают (по массе) маслом и фреоном.

Заряженный агрегат испытывают на герметичность фреоном в ванне с водой, температура которой поддерживается в пределах 40—45° С. После испытания агрегат комплектуют электродвигателем с вентилятором, диффузором, электрооборудованием (клеммная колодка, пуско-защитное реле и др.). Правильность электросоединений проверяют омметром (М-371), а сопротивление изоляции цепи управления—мегомметром на 500 В (типа М-1001). Сопротивление изоляции цепи управления не должно быть менее 0,5 МОм.

Сборку агрегата можно производить на предварительно неосушенных узлах — конденсаторе, ресивере (из них лишь удаляется капельная влага), статоре компрессора в предположении проведения их осушки в про-

цессе обкатки агрегата в сборе на фреоне с помощью осушительного элемента или вымораживания.

Осушительный элемент заполняют предва-

рительно регенерированным адсорбентом — синтетическим цеолитом Na А-2МШ или Na А-2КТ, характеристика которых приведена в табл. III—15.

Таблица III—15

Характеристика цеолитов

Показатели	Na А-2КТ-18	Na А-2КТ-22	Na А-2МШ
Насыпная масса, кг/м ³	830	820	770
Динамическая активность по парам воды, мг/см ³	99,0	96,0	92,0
Статическая активность по парам воды (влажность воздуха 1,0%), мг/см ³	145,0	138,0	135,0
Прочность на раздавливание, кгс на гранулу	5,0	4,5	3,3
Водостойкость, % (по массе)	99,9	99,9	99,5
Виброизнос, % (по массе)	0,01	0,024	0,15
Кислотоемкость, % (по массе)	5	5	—
Щелочность водной вытяжки, рН	10,5	10,5	8,5—10,5

Лучшими адсорбционными свойствами и механической прочностью обладают цеолиты Na А-2КТ. Степень осушки агрегата определяют по цветовому индикатору влажности типа ИВ-7.

При осушке вымораживанием жидкий холодильный агент из ресивера поступает в вымораживатель-теплообменник, в котором выкипает при температурах $-25 \div -30^\circ \text{C}$. Растворимость воды во фреоне при этих температурах составляет примерно $5-6 \cdot 10^{-4}$ % (по массе). Избыточная влага насыщенного водой фреона при охлаждении выпадает в виде твердой фазы-гидратов, сохраняющих стабильность до температуры 12°C и легко фильтруемых на механическом фильтре.

Обкатка на фреоне осуществляется до достижения степени влажности циркулирующей маслофреоновой смеси порядка $30 \div 40 \cdot 10^{-4}$ % (по массе) (не менее 7—8 ч). По цветовой шкале индикатора влажности ИВ-7 эта величина влажности соответствует голубому или синему цвету чувствительного элемента. При этом абсолютное остаточное влагосодержание прошедшего обкатку агрегата составляет 1—3 г воды. В процессе обкатки повышение давления конденсации до 1000—1100 кПа ($10-11 \text{ кгс/см}^2$) достигается экранированием обдуваемой поверхности конденсатора, увеличением температуры окружающего воздуха и другими способами.

В процессе обкатки контролируется бесшумность работы агрегата, отсутствие посторонних стуков, засорений жидкостного фильтра или вентиля. При прохождении маслофреоновой смеси через индикатор влажности ИВ-7 можно также визуально оценивать качество

очистки внутренних полостей агрегатов, степень заполнения его фреоном.

После обкатки на штуцер жидкостного вентиля агрегата устанавливают фильтр-осушитель (штатный фильтр), содержащий 60—80 г адсорбента Na А-2КТ и рассчитанный на поддержание безопасного влаго- и кислото-содержания герметичной машины в течение длительного времени эксплуатации (10—12 лет).

После проверки герметичности мест соединений с помощью галлоидной лампы агрегат окрашивают эмалью на алкидстирольной основе МС-17 и высушивают в течение 30—40 мин в атмосфере воздуха.

Ремонт фреоновых агрегатов открытого исполнения

Особенности ремонта агрегатов ФОА. Ремонт агрегатов открытого исполнения несколько проще ремонта герметичных в отношении очистки и осушки деталей, узлов и системы, освобождения от масла и разборки.

Однако более сложные операции по ремонту основных узлов компрессора (картера, блока цилиндров и др.). Детали трущихся пар подвергаются переводу из одной ремонтной группы в другую или восстановлению до номинального размера. В большем объеме выполняются ремонтные операции — подгонка, пришабривание, притирка и др.

Поступившие в ремонт ФОА разбирают на основные узлы: компрессор, электродвигатель, КРГ и комплектующие изделия (ремни, приборы автоматики и др.).

Ремонтные размеры (диаметры) основных деталей компрессоров ФОА

Детали	Размеры (в мм) деталей компрессора										Метод восстановления							
	ФВ-1,5 (ФАК-0,7; 1,1; 1,5)					ФВ-1,6 (ИФ-50)						ФВ-6 (ИФ-49 АКФВ-8/4, АКФВ-6)						
	номинальный	I ре-монтный	II ре-монтный	номинальный	I ре-монтный	II ре-монтный	номинальный	I ре-монтный	II ре-монтный	I ре-монтный		II ре-монтный						
Шейки коленчатого вала																		
шатунные	30Д	29,75Д	29,5Д	30Н,35Н*								35Н						Методом наладки и шлифовки шейки вала могут быть восстановлены до номинального размера
коренные	25Д	24,75Д	24,5Д	25Н								35Н						
подсальник	20Х	19,75Х	19,5Х	20Х	19,75Х	19,5Х	24Х*	23,75Х*	23,5Х*	19,5Х	23,5Х	24Х	23,5Х	23,0Х				
Цилиндр	40,0А	40,5А	41,0А	50,0А	50,5А	51,0А	50,0А	50,5А	51,0А	67,5А	68,0А	67,5А	68,0А	68,5А				
Поршень	40,0Х	40,5Х	41,0Х	50,0Х	50,5Х	51,0Х	50,0Х	50,5Х	51,0Х	67,35Х	67,85Х	67,35Х	67,85Х	68,35Х				—
Нижняя головка шатуна	25,0А	24,75А	24,5А	80,0А	80,5А	81,0А	80,0А	80,5А	81,0А	42,0А	41,5А	42,0А	41,5А	41,0А				Перезаливкой может быть восстановлена до номинального размера. Шатуны компрессора ФВ-1,6 восстанавливаются перегуливанием

* Размеры деталей усиленной конструкции.

Ремонт компрессора. Компрессоры разбирают в специальных кантовательных устройствах, а детали и узлы раскладывают в тару, в которой их промывают, комплектуют, хранят и транспортируют.

Промывку деталей и узлов компрессора и КРГ осуществляют в струйных моечных машинах 2%-ным раствором «Тракторина» при температуре 80—90° С и напоре 200—250 кПа (2—2,5 кгс/см²).

Дефектация деталей компрессора производится в соответствии с данными табл. III—16, при этом определяется возможность повторного использования деталей без ремонта, необ-

ходимость их ремонта или утилизации. Такие детали, как прокладка, клапаны, поршневые пальцы, не дефектуются и считаются негодными для дальнейшего использования.

Вымытые, отдефектованные и укомплектованные детали компрессоров направляют на сборку, осуществляемую в кантовательных устройствах.

После сборки компрессор проходит ряд технологических обкаток, продолжительность и режим которых зависят от чистоты обработки, точности изготовления и качества сборки деталей трущихся пар (табл. III—17).

Таблица III—17

Технологические режимы обкатки компрессоров ФОА

Обкатка	Продолжительность, ч	Давление, 10 ² кПа (кгс/см ²)		Нагрев, °С			Характер работы
		всасывающее	нагнетательное	картера	цилиндра	нагнетание	
Холодная без клапанов	3—6	—	—	$t_{окр} + 15 \div 20$	30—40	40—50	Отсутствие посторонних стуков, равномерная работа механизма движения
с клапанами	1—2	—	—	$t_{окр} + 15 \div 20$	30—40	40—50	То же
с клапанами под давлением	1—2	—	1,5—2,5	$t_{окр} + 20 \div 30$	35—45	50—60	Равномерная работа клапанной группы
Нагрузочная предварительная	1,5—2,5	—	2,0—3,5	$t_{окр} + 20 \div 30$	35—45	60—65	Отсутствие вибрации и локальных повышенных нагревов
окончательная	1—2	1,5—1,3	2,5—3,5	$t_{окр} + 25 \div 35$	35—50	70—90	То же

После холостой обкатки компрессор разбирают, его детали промывают от продуктов износа, масла, после чего осматривают трущиеся пары, определяют качество их приработки, устанавливают отсутствие царапин, задиров, прижогов на поверхности трений.

После сборки компрессор заливают чистым маслом и обкатывают при более тяжелых режимах. После обкатки компрессор проверяют на объемную производительность — по времени заполнения емкости до давления 1000 кПа (10 кгс/см²).

Проверяют также плотность приработки нагнетательных клапанов по времени перепуска воздуха с нагнетательной стороны на всасывающую при разности давлений 800 кПа (8 кгс/см²). Для этого после испытания на

производительность давление со стороны нагнетания стравливают до 800 кПа (8 кгс/см²).

Допустимым считается увеличение давления на стороне всасывания до 150 кПа (1,5 кгс/см²) в течение не менее 15 мин.

Ремонт КРГ. Конденсаторно-ресиверная группа ФОА ремонтируется по той же технологической схеме, что и ФГА. Однако некоторые КРГ изготавливают неразборными (сварными), что затрудняет разделение их на узлы (конденсатор, ресивер, раму) и усложняет промывку внутренних полостей. Одним из возможных вариантов очистки внутренних полостей КРГ в этом случае является их очистка фреоном в процессе обкатки собранного агрегата.

Сборка агрегата, обкатка и проверка герметичности. Собранные с компрессором конденсаторно-ресиверные группы проверяют на герметичность в ванне сжатым воздухом давлением 1200 кПа (12 кгс/см²), затем вакуумируют и заряжают фреоном.

Проверку герметичности фреоном также проводят в ванне при температуре воды 40—45° С. После комплектации электродвигателем, реле давления, ремнями и ограждением агрегаты поступают на обкатку на фреоне; обкатка продолжается 3,5—4 ч. При этом проверяют качество работы агрегата — равномерность работы компрессора, отсутствие стуков, вибрации. Одновременно выверяют соосность маховика компрессора и шкива электродвигателя, регулируют натяжение ремней. Проверяют нагрев отдельных частей компрессора, давление конденсации, производят регулировку реле давления, а в агрегатах с конденсаторами водяного охлаждения — водорегулирующего вентиля.

Качество осушки оценивают по индикатору влажности ИВ-7.

После проверки герметичности галоидной лампой агрегат окрашивают (эмаль МС-17) и взвешивают. Массу заряженного агрегата указывают в ремонтном паспорте.

СПИСОК ИСПОЛЬЗОВАННОЙ ЛИТЕРАТУРЫ

Курылев Е. С. Герасимов Н. А. Холодильные установки. Л., «Машиностроение», 1970. 672 с.

Руководство по ремонту холодильного оборудования. Под ред. Ш. Н. Кобулашвили, т. I, II, М., «Пищевая промышленность», 1973. 539 с. (т. I); 560 с. (т. II).

Селиванов А. И. Основы теории старения машин. М., «Машиностроение», 1971. 407 с.

Устройство, монтаж, техническое обслуживание и ремонт холодильных установок. М., «Пищевая промышленность», 1973. 465 с. Авт.: И. М. Гиль, Ю. А. Гринников, В. И. Канторович, В. Г. Мухин.

Чухахин Н. М. Монтаж, эксплуатация и ремонт холодильных установок. М., «Пищевая промышленность», 1968. 306 с.

ТЕХНОЛОГИЧЕСКАЯ ЭКСПЛУАТАЦИЯ ХОЛОДИЛЬНИКОВ

ЭКСПЛУАТАЦИЯ ВЕСОИЗМЕРИТЕЛЬНОГО ОБОРУДОВАНИЯ

Продукты на холодильниках взвешивают при приемке, отпуске, инвентаризации, учете, передаче камер хранения с продуктами одним материально-ответственным лицом другому и т. д.

Пользоваться весами разрешается только после их проверки представителями Государственного комитета стандартов Совета Министров СССР. Государственная проверка и клеймение осуществляются не реже 1 раза в 2 года. Клеймо ставится после изготовления весов и гирь и каждой последующей проверки и ремонта. Клеймо у товарных весов ставят на верхнем рычаге и передвижной гире с указанием года проверки. В чугунные гири заливают пробки из медных или алюминиевых сплавов, на которых ставят клеймо; на гирях стальных или из медных сплавов клеймо ставят на дне или боковой поверхности гири.

На всех весах обязательно указываются пределы взвешивания. Взвешивание грузов выше и ниже норм, указанных на трафарете или в паспорте весов, категорически запрещается. На каждые весы должен быть паспорт, в который заносит даты контрольных проверок показаний, особенно после ремонта и повторного клеймения. На холодильнике должен быть также журнал для учета массы транспортных средств и троллеев, их контрольных взвешиваний при эксплуатации и после ремонта. Весы, на которых принимают или отгружают продукты по железной дороге, в соответствии с уставом должны быть приписаны к ней и заклеены весовым мастером. Для контрольных проверок весов на холодильнике должен быть комплект образцовых контрольных гирь. За весами должен быть обеспечен контроль весового мастера.

Перед взвешиванием проверяют правильность установки весов. У правильно установленных весов платформа и коромысло движутся легко, без перекосов и заедания. Указатели равновесия находятся на одном уровне, один против другого. Чувствительность весов определяется равномерными плавными колебательными движениями коромысла. Грузы на весы укладывают осторожно, без толчков и равномерно по всей площадке. После взвешивания груз снимают, а весы немедленно арретируют. Для правильности показаний весы должны

быть установлены горизонтально с помощью отвесов или ватерпасов.

На распределительных холодильниках применяются несколько видов весов, характеристики которых приведены ниже.

Потолочные весы. Весы служат для взвешивания мяса в тушах, полутушах и четвертинах, транспортировка которых осуществляется по подвесным путям. Такие весы применяют для определения фактической естественной убыли после охлаждения и замораживания мяса.

Для взвешивания транспортируемых по подвесному монорельсовому пути грузов в момент их останки применяют монорельсовые циферблатные весы ВМЦ-1М. Весы снабжены циферблатным указателем для визуального отсчета показаний по шкале прибора.

Техническая характеристика весов ВМЦ-1М

Наибольшая нагрузка, кг	1000
Цена деления шкалы, кг	1
Допустимая погрешность, кг	±1
Длина весового монорельса, мм	600
Габаритные размеры, мм	
грузоприемной части	1815(1835) × × 680(1045) × 805
указательной части	160 × 665 × 1778
Расстояние, мм	
от оси подвесного пути до тяги циферблатного указательного прибора	1297
от головки монорельса до нижней плоскости рамы	450
Масса, кг	200

Товарные врезные весы. Весы предназначены для взвешивания грузов, транспортируемых напольными транспортными средствами. Весы устанавливают в прямке с расположением платформы на уровне пола.

Товарные врезные весы ШВР-2 состоят из грузоприемного механизма платформы, опирающейся на рычажную систему, и коромысла шкального типа. Усилие, возникающее от груза, передается на коромысло. Уравновешивание груза происходит путем передвижения гири по основной и дополнительным шкалам коромысла.

<i>Техническая характеристика весов ШВР-2</i>	
Предельные нагрузки, кг	
наибольшая	2000
наименьшая	100
Наибольшее значение шкалы, кг	
основной	2000
дополнительной	100
Цена наименьшего деления шкалы, кг	
основной	100
дополнительной	0,5
Допустимая погрешность при наибольшей нагрузке, кг	±2
Размеры платформы, мм	
длина	2000
ширина	2025
Высота от уровня пола	1330
Масса, кг	600

<i>Техническая характеристика весов РС-2Ц13</i>	
Наибольшая нагрузка, кг	2000
Цена деления шкалы, кг	1
Допустимая погрешность при нагрузках	
до 1000 кг, кг	±1
от 1000 до 2000 кг, %	±0,1
Размеры платформы, мм	1500×2000
Габаритные размеры весов, мм 1900×2000×1974	
Масса, кг	630

Циферблатные врезные весы РС-2Ц13 состоят из грузоприемного и промежуточного механизмов и циферблатного указательного прибора. Воспринимаемое грузоподъемным механизмом усилие передается через промежуточный механизм на циферблатный указательный прибор для автоматического уравновешивания груза и определения массы по шкале. Основным элементом прибора — два симметрично подвешенных на ленточных опорах квадранта.

Платформенные передвижные весы. Весы используются для взвешивания при внутрикамерных перемещениях грузов, проведения инвентаризации и т. д. Весы состоят из чугу-

ной рамы, рычагов, колонки и стальной сварной платформы. Отсчетный механизм коромыслового типа. Грузоприемное устройство представляет собой платформу, на которую укладывают взвешиваемый груз. С помощью системы, состоящей из двух рычагов, усилия, возникающие от груза, передаются на указательную часть — коромысло. При взвешивании груза на гиредержатель, подвешенный к концевой призме коромысла, накладывают условные гири и затем перемещают передвижную гирию по шкале коромысла до уравновешивания. Техническая характеристика платформенных передвижных весов приведена в табл. IV—1.

При использовании товарных циферблатных передвижных весов следует обращать внимание на паспортные данные о нормальных метрологических показаниях при эксплуатации весов в рекомендуемом диапазоне температур.

Автомобильные циферблатные весы. Весы предназначены для взвешивания автомашин.

Таблица IV—1

Техническая характеристика платформенных передвижных весов

Показатели	ВПГ-500(6), РП-500Г13(6)	РП-1Г13(м)	РП-2Г13м [ВПГ-2(м)]	РП-3Г13м
Наибольшая нагрузка кг	500	1000	2000	3000
Цена деления, г	100	200	500	500
Допустимая погрешность (при наибольшей нагрузке)	±0,5	±1,0	±2,0	±3,0
Размеры платформы, мм	630×800	800×1000	1250×1250	1500×1500
Габаритные размеры, мм	1240×1130×1435	1231×1104×1413	1710×1325×1415	1920×1650×1419
Масса (с комплектом гирь), кг	195	188	330	471

Устанавливаются они на специальном фундаменте. Весы состоят из платформы, опирающейся на четыре главных рычага; весового подплатформенного механизма, представляющего собой систему рычагов с передаточным отношением 1 : 200; промежуточного механизма,

включающего два рычага, устройство для уравновешивания тары ненагруженных весов, масляный успокоитель, арретир; циферблатного указателя прибора. Техническая характеристика автомобильных весов приведена в табл. IV—2.

Таблица IV—2

Техническая характеристика автомобильных весов

Показатели	PC-10Ц13А (АЦ-10)	PC-25Ц13А (АЦ-250)	PC-30Ц13А (АЦ-30с)	PC-50Ц13 (АЦ-50)
Наибольшая нагрузка, кг	10000	25000	30000	50000
Цена деления шкалы, кг	5	10	10	20
Допустимая погрешность делений шкалы	±1	±1	±1	±1
Размеры платформы, мм	5500×3000	12000×3000	12000×3000	15000×4000
Габаритные размеры по фундаменту (в плане), мм	6550×5195	13310×5900	13310×5900	17070×7250
Высота от уровня платформы, мм	180	1800	1800	1800
Масса, кг	2680	7048	5360*	12120*

* Без деревянных деталей.

ПРИЕМКА И ВЫПУСК ПРОДУКТОВ

Приемка продуктов. Количественную и качественную приемку продуктов на холодильник производят в соответствии с требованиями действующих положений и инструкций о поставках товаров народного потребления, особых условий поставки отдельных видов продуктов, уставов и правил перевозки товаров, стандартов и технических условий.

До разгрузки вагонов проверяют сопроводительные документы (вагонные и контрольные температурные листы, санитарные и ветеринарные свидетельства, удостоверения о качестве, спецификации и накладные отправителей). При отсутствии одного или нескольких из этих документов делают соответствующую запись в приемном документе — приходно-групповом отвесе. Перед началом разгрузки тщательно проверяют состояние вагонов, пломб, люков. После этого приступают к приемке продуктов по качеству и количеству.

Все грузы, поступившие с различными дефектами, размещают в специальной камере для кратковременного хранения.

Тару и упаковку проверяют на соответствие требованиям стандартов по качеству, размерам и санитарному состоянию. Тару, не отвечающую санитарным и стандартным требованиям (повышенная влажность, наличие плес-

ни, ее загрязненность и неисправность), после разгрузки зачищают, ремонтируют или заменяют на новую. Все места в неисправной таре отсортировывают, а их массу нетто определяют взвешиванием после освобождения тары от продуктов.

Одновременно с количественной приемкой поступающих в холодильник продуктов оценивают их качество в соответствии с требованиями действующих стандартов и технических условий, а в необходимых случаях проводят и лабораторные анализы. Качество принятых продуктов сравнивают с качеством, сортом, кондицией, указанными в сопроводительных документах, а также маркировкой и клеймами на продуктах.

Проверку качества продуктов осуществляют ветеринарные врачи, товароведы и технологи. Данные о качестве продукта отмечают в приходно-групповом отвесе.

На мясо, птицу и рыбные продукты отмечают состояние, в котором грузы прибыли (парное, остывшее, охлажденное, замороженное, оттаявшее). При этом обязательно указывают температуру в толще мышц мяса, рыбы, внутри тушек птицы и прочих продуктов. Для измерения температуры продукта из каждого транспортного средства отбирают из верхнего и среднего рядов штабеля не менее двух мест, для мяса и мясопродуктов в блоках — из че-

тырех мест. Для мороженых продуктов, поступивших в оттаявшем состоянии, температуру измеряют у 10 мест, расположенных на разной высоте. Для измерения температуры термометр (чаще переносный электрический полупроводниковый ПИТ-2) на 10—15 мин погружают внутрь продукта на глубину 6—8 см через отверстие, сделанное в продукте специальным стержнем. Степень оттаивания мяса определяют в зависимости от его температуры (в толще мяса) при поступлении: при температуре от -6 до -3°C включительно, —25%, от -3 до -2°C — 50%, свыше -2°C — 100%.

В приемных документах указывают среднюю температуру поступившей партии продуктов. Оформление операций по приему, обработке, хранению, отпуску и учету товаров на холодильниках производят согласно действующим инструкциям. Принятые на холодильник продукты немедленно передают на холодильную обработку или хранение.

При приемке производят тщательный осмотр продуктов в количестве от 5 до 10% мест от всей партии и в зависимости от результатов проверки определяют дальнейшее назначение.

Выпуск продуктов с холодильников. Продукты с холодильника отпускаются в порядке, установленном условиями поставок, стандартами и техническими условиями. Продукты накануне выдачи подвергают предварительному осмотру в камерах, а при отпуске — обязательному ветеринарно-санитарному осмотру, товароведческой оценке с проведением контроля санитарного состояния средств транспорта. При выпуске с холодильника продуктов первой группы на обратной стороне накладной ставят штамп с подписью ветеринарного работника с указанием годности продукта, места его направления и срока реализации.

КОНТРОЛЬ КАЧЕСТВА ПРОДУКТОВ ПРИ ПРИЕМКЕ, ХОЛОДИЛЬНОЙ ОБРАБОТКЕ И ХРАНЕНИИ

Поступающие на распределительный холодильник продукты подразделяют на две группы:

первая группа продуктов требует проведения производственного и ветеринарно-санитарного контроля (мясо и мясопродукты всех видов животных, птица, яйца, меланж, яичный порошок, жир-сырец, шпик, топленый жир животного происхождения, консервы мясные и мясо-растительные);

вторая группа продуктов требует проведения только производственно-технического и товароведческого контроля (масло животное, маргарин, молочнокислые продукты, сыр,

молоко сгущенное, плоды, ягоды, овощи, рыба и рыбные продукты).

В зависимости от принадлежности продуктов к той или иной группе используют соответствующую методику оценки их качественного состояния. При поступлении продуктов первой группы проводят ветеринарно-санитарную экспертизу в соответствии с ветеринарно-санитарными правилами и требованиями действующих ГОСТов. При этом также производятся и товароведческая оценка. Результаты контроля качества заносятся в журнал ветеринарно-санитарной экспертизы и в приемный акт.

При холодильной обработке продуктов первой группы оценивают их качество до поступления в камеры, в процессе холодильной обработки и после ее окончания. Показатели холодильной обработки заносятся в журнал специальной формы.

Контроль за качеством продуктов первой группы при хранении предусматривает соблюдение требований технологических инструкций (правильность размещения, соблюдения температурно-влажностного режима и установления сроков хранения продуктов). Осмотр условий хранения и качественного состояния мороженых продуктов производят ежемесячно, охлажденных — ежедневно. Результаты осмотра условий хранения и качественного состояния оформляются соответствующими актами. Контролируют также санитарное состояние камер, температуру воздуха (не менее 2 раз в сутки) и относительную влажность воздуха (не реже 1 раза в сутки в камерах хранения охлажденных продуктов и 1 раза в 10 дней — в камерах хранения мороженых продуктов). В случае установления отклонений от нормальных условий хранения принимают меры к их устранению. При хранении особое внимание уделяют поддержанию стабильной температуры с колебанием ее не свыше $\pm 1^{\circ}\text{C}$.

Оценка качества продуктов второй группы при их приемке, холодильной обработке и хранении осуществляется по схеме производственно-технического и товароведческого контроля, принятого на холодильнике. Результаты анализов пищевых продуктов заносятся в журнал.

ОБСЛУЖИВАНИЕ ХОЛОДИЛЬНЫХ КАМЕР

Санитарный контроль за состоянием камер

Перед загрузкой камеры вместе с цеховым инвентарем (поддоны, решетки, рейки, транспортные средства и штабелеукладчики) должны быть приведены в надлежащее санитарное

Камеры замораживания

состояние и при необходимости — дезинфицированы. Дезинфекцию проводят в целях предупреждения зараженности камеры и инвентаря микроорганизмами. Дезинфекция считается эффективной, если количество плесеней на 1 см^2 стены и в воздухе (на одну чашку) составляет единицы, а плесени кладоспориум и тамнидиум отсутствуют.

Для своевременного выявления микробальной зараженности холодильных камер, а также проверки эффективности дезинфекции используют методы микробиологического контроля.

Периодичность контроля камер: с температурой воздуха -12°C и ниже — 1 раз в квартал, с температурой $-11,9^\circ\text{C}$ и выше — 2 раза в квартал.

Камеры охлаждения

В камеры охлаждения поступают продукты в неохлажденном состоянии, а также продукты с температурой, выше предусмотренной технологической инструкцией (на доохлажденные).

Камеры охлаждения оборудованы воздухоохладителями с побудительной циркуляцией воздуха. Температуру в камерах охлаждения поддерживают на уровне, близком к криоскопическим температурам продуктов. При загрузке камер охлаждения теплым продуктом температуру в них поддерживают на $1-2^\circ\text{C}$ ниже криоскопической, а затем через некоторое время повышают до $0 \div -1^\circ\text{C}$. Скорость движения воздуха в камерах охлаждения в зависимости от вида продуктов поддерживается от 0,2 до 2,0 м/с, относительная влажность — от 85 до 95%.

При интенсифицированном двухстадийном охлаждении в начале охлаждения поддерживается температура воздуха $-10 \div -12$, а затем -1°C .

Продукты размещают в камерах таким образом, чтобы каждая единица продукта хорошо обдувалась воздухом.

Мясо охлаждают на подвесных путях и располагают его так, чтобы полутуши и четвертины не соприкасались между собой; наиболее упитанные полутуши располагают ближе к охлаждающим приборам. Продукты, упакованные в тару, устанавливают на решетки, горизонтальные ряды отделяют рейками, в вертикальной плоскости оставляют проветры.

При рациональной системе воздухораспределения и оптимальной циркуляции воздуха обеспечивается равномерность температуры воздуха по всей высоте камеры и постоянство температуры, необходимое для охлаждения продуктов.

В камеры замораживания поступают продукты в охлажденном или парном (мясо) состоянии. Температура воздуха в камерах замораживания поддерживается до -23°C и ниже.

Замораживание мяса в полутушах или четвертинах производят на подвесных путях с ручной или механической загрузкой. При размещении мяса на подвесных путях должна быть обеспечена свободная циркуляция воздуха около полутуши или четвертины. Располагают их на подвесных путях так, чтобы не было соприкосновения полутуш или четвертин друг с другом. Более тяжелое и упитанное мясо размещают ближе к охлаждающим приборам.

Камеры для замораживания субпродуктов, мяса в отрубях, крупной и мелкой рыбы и других продуктов небольшой массы оборудованы стеллажами, состоящими из труб для циркуляции хладагента. Продукты, направляемые на замораживание в упакованном виде, размещают в штабелях с прокладкой реек между горизонтальными рядами и узкими проветрами между вертикальными.

Снеговую шубу с охлаждающих приборов снимают механическим способом после каждого оборота морозильной камеры и горячей оттайкой парами аммиака через 3—4 или 1—2 оборота камеры в зависимости от конструктивных особенностей приборов охлаждения и интенсивности образования снеговой шубы. Снятие снеговой шубы следует производить регулярно по мере нарастания слоя инея на приборах охлаждения. Загрузку и выгрузку камер производят в возможно короткие сроки, обусловленные единовременной емкостью камер и наличием средств механизации.

Замораживание считается законченным при достижении определенной температуры в толще продукта (в зависимости от вида продукта). Ускорение процесса замораживания достигается при использовании камерных и туннельных интенсифицированных морозилок, обеспечивающих более низкие температуры воздуха (-35°C и ниже), повышенную его циркуляцию у поверхности продукта и охлаждающих приборов, эффективное воздухораспределение, увеличение поверхности охлаждающих приборов и рациональное их размещение.

Эксплуатация интенсифицированных камерных и туннельных морозилок и порядок размещения продуктов в них производится так же, как и обычных камер замораживания. При этом особое внимание следует обращать на плотность закрытия дверей во избежание подсосов воздуха из коридоров при интенсивной работе вентиляторов.

Для интенсификации процесса замораживания и повышения качества замороженных продуктов используются скороморозильные аппараты. При поступлении в камеры замораживания частично оттаявших продуктов производится их домораживание.

Размещение продуктов, режим и окончание процесса замораживания для оттаявшей продукции осуществляются так же, как и при обычном замораживании

Камеры хранения охлажденных продуктов

Все продукты в камерах хранения хранятся в штабелях, за исключением охлажденного мяса и некоторых сыров. Охлажденное мясо хранится в подвешенном состоянии на подвесных путях, некоторые виды сыров — на стеллажах. Упакованные продукты (яйца, фрукты, сыры, сметана, творог и др.) при укладке в штабеля прокладывают рейками, чтобы обеспечить свободную циркуляцию воздуха и избежать образования застойных зон.

Прокладки между горизонтальными рядами ящиков и бочек обязательно располагают вдоль направления движения воздуха от нагнетательного к всасывающему каналам. Между отдельными штабелями должны оставаться сквозные вертикальные зазоры (ширина 0,1 м) в том же направлении. Температуру воздуха в камерах хранения охлажденных продуктов измеряют 2 раза в сутки, относительную влажность — 1 раз в сутки, скорость движения воздуха — в случае необходимости. Результаты измерений заносит в журнал регистрации температуры и относительной влажности воздуха в камерах хранения охлажденных продуктов. В журнале в графе «Примечание» указываются все случаи нарушения температурно-влажностного режима и вызвавшие их причины. Для непрерывной регистрации температуры и относительной влажности воздуха в случае необходимости устанавливают регистрирующие (суточные или недельные) термографы и гигрографы.

Температура, относительная влажность и скорость движения воздуха, поддерживаемые в камерах хранения охлажденных продуктов, зависят от вида продукта. Колебания температуры, допускаемые лишь кратковременно, не должны превышать $\pm 0,5^{\circ}\text{C}$ для камер хранения охлажденного мяса, яиц, свежих плодов и овощей и $\pm 1^{\circ}\text{C}$ — для прочих продуктов. В процессе загрузки и выгрузки продуктов допускается повышение температуры в камере не более чем на 1°C при объеме грузовых операций от 20 до 50% условной емкости камеры и на 2°C — при объеме грузовых операций свыше 50%.

В камерах хранения охлажденных продуктов допускается в виде исключения производить охлаждение продуктов. При этом должны быть соблюдены определенные условия: загружать в камеру теплые продукты в количестве не более 8% емкости камеры в сутки; помещать продукты ближе к охлаждающим приборам; производить последующую загрузку камер только после полного охлаждения предыдущей партии и укладки ее в штабель для хранения.

Камеры хранения замороженных продуктов

Температура хранения замороженных продуктов должна быть не выше -12°C . Сохранение качества и массы замороженных продуктов в большой степени зависит от относительной влажности и скорости циркуляции воздуха: чем выше относительная влажность и меньше скорость его циркуляции, тем меньше усушка продукта. Все продукты в замороженном состоянии хранят на холодильниках в штабелях.

Нормы загрузки камеры (в т на 1 м^3 грузового объема) для различных продуктов приведены ниже.

При ручной укладке штабеля

Говядина мороженая	
в четвертинах	0,40
в полутушах	0,30
в полутушах и четвертинах	0,35
Баранина мороженая	0,28
Свинина мороженая	0,45
Мясо и субпродукты мороженые в блоках, в картонных ящиках	0,60
Мясо кроличье мороженое в деревянных ящиках	0,28
Птица мороженая в деревянных ящиках	0,38
Колбасные изделия в деревянных ящиках	0,40
Копчености в деревянных ящиках	0,50
Рыба мороженая	
в деревянных ящиках, рогожных кулях, тюках, корзинах	0,35
в картонных ящиках	0,55
осетровых пород без тары	0,45
Рыбное филе мороженое в картонных ящиках	0,60
Рыба соленая, икра паюсная, зернистая в деревянных бочках	0,37
Масло сливочное в ящиках	
деревянных	0,70
картонных	0,80
Масло и жиры животные топленые	
в деревянных ящиках	0,65
в деревянных бочках	0,54
Маргарин в деревянных ящиках	0,65

Сыры		Жиры животные топленые в деревянных бочках	0,40
без тары и в деревянных ящиках	0,50	Яичные мороженые продукты (меланж) в картонных ящиках	0,55
в деревянных барабанах	0,46	Рыба мороженая в ящиках	
Сметана в кадках	0,75	деревянных	0,39
Творог в кадках	0,71	картонных	0,47
Сгущенное молоко		Рыбное филе мороженое в картонных ящиках	0,55
в деревянных бочках	0,57	Маргарин	
в фанерных бочках	0,74	в картонных ящиках	0,70
Яйца в ящиках		в деревянных бочках	0,43
деревянных со стружкой	0,32	Яблоки и груши в деревянных ящиках	0,34
деревянных с прокладкой тисненого картона	0,30	Цитрусовые в ящиках	
картонных с прокладкой тисненого картона	0,27	фанерных	0,32
Яичные мороженые продукты (меланж) в картонных ящиках	0,70	картонно-деревянных	0,30
Яичные и молочные продукты сухие в фанерных барабанах и картонных ящиках	0,40	Виноград и томаты в лотках	0,30
Плоды и овощи сушеные в деревянных ящиках	0,35	Лук репчатый	0,34
Консервы в ящиках		Морковь	0,32
деревянных	0,60		
картонных	0,65		
Мороженое на рейках без стеллажей			
в картонных коробках	0,17		
в контейнерах	0,33		
в гильзах	0,21		
Мороженое на стеллажах в картонных коробках	0,23		
Яблоки и груши в деревянных ящиках	0,36		
Цитрусовые в ящиках			
фанерных	0,45		
картонно-деревянных	0,32		
Прочие грузы	0,35		
При укладке на поддонах			
Масло сливочное в ящиках			
деревянных	0,63		
картонных	0,70		
Яйца			
в деревянных ящиках			
со стружкой	0,30		
с прокладкой тисненого картона	0,27		
в картонных ящиках с прокладкой тисненого картона	0,24		
при смешанной укладке (внизу деревянные ящики с прокладкой тисненого картона, наверху картонные коробки)	0,26		
Сгущенное молоко в деревянных и картонных ящиках	0,47		
Консервы в ящиках			
деревянных	0,41		
картонных	0,50		
Колбасные изделия в деревянных ящиках	0,30		
Сыр в деревянных ящиках	0,40		
Сыр плавленый в деревянных ящиках	0,67		
Птица мороженая в ящиках			
деревянных	0,44		
картонных	0,38		

Мороженое мясо и рыбу крупных пород укладывают в штабеля без тары; остальные продукты хранят упакованными в тару. В камерах хранения продукты размещают на расстоянии 0,3 м от стен, приборов охлаждения, светильников, датчиков для измерения температуры и влажности воздуха и 0,2 м от гладкого потолка или низа балок и нижней части подвешного пути (при размещении продукта в камерах замораживания). Сыры, яйца, свежие плоды и овощи размещают с отступами от стен и приборов охлаждения на расстоянии 0,4—0,5 м. В случае укрытия штабелей с нанесением на ткань ледяной глазури отступы от стен, потолка и охлаждающих батарей должны быть не более 0,6 м.

При оборудовании камер ледяными экранами последние устанавливают на расстоянии не более 0,6 м от стен или батарей, а продукты укладывают в штабеля вплотную к экрану.

Между уложенными штабелями оставляют проезды не более 1,6 м. В камерах шириной 12 и 18 м предусматривается один проезд; свыше 18 м на каждые два пролета (по 6 м) оставляют один проезд. При наличии проезда около стены в его ширину включается и отступ от штабеля до стены и батарей. Проезд не предусматривается в камерах площадью до 100 м². Расстояние между отдельными партиями продукта допускается не более 0,1 м.

Продукты укладывают на стандартные поддоны размером 0,8 × 1,2 или 0,8 × 1 м; на деревянные рейки сечением 8 × 8 см или на решетки из брусьев сечением 5 × 5 см. Для размещения отдельных видов продуктов используются специальные поддоны, стеллажи, контейнеры и стоечные поддоны. Укладка штабелей при хранении замороженных упакованных продуктов производится так же, как и при

хранении охлажденных продуктов. Замороженные продукты неупакованные — мясо и крупную рыбу — укладывают в штабеля по возможности более плотно, без реек между рядами.

Колебания температуры воздуха в камерах допускаются лишь кратковременно в пределах $\pm 0,5^{\circ}\text{C}$; в процессе погрузо-разгрузочных операций допускается повышение температуры на 3°C (при объеме грузовых операций от 20 до 50% условной емкости камеры) и на 4°C (при объеме грузовых операций свыше 50% условной емкости камеры). Температуру воздуха в камерах измеряют 2 раза в сутки, относительную влажность — 1 раз в декаду.

В случае необходимости допускается хранение в одной (общей) камере продуктов разных видов, требующих одинакового температурного и влажностного режимов хранения и не оказывающих вредного влияния друг на друга.

В порядке исключения в камерах хранения допускается производить домораживание продуктов при условии, что единовременная загрузка партии должна составлять не более 8% от емкости камеры в сутки при грузовой емкости камеры до 200 т включительно и не более 6% для камер грузовой емкостью свыше 200 т.

ХОЛОДИЛЬНАЯ ОБРАБОТКА И ХРАНЕНИЕ ПРОДУКТОВ

Мясо и мясопродукты

Поступающее на охлаждение мясо охлаждают до 4°C в толще бедра. Температура воздуха в камере охлаждения приведена в табл. IV—3.

Относительная влажность воздуха в камерах устанавливается 95—98% в начале охлаждения и 90—92% — в процессе охлаждения.

Таблица IV—3

Температура воздуха в камере охлаждения

Моменты измерения температуры	Температура, $^{\circ}\text{C}$		
	полутушки свиные	полутушки крупного рогатого скота	тушки бараньи
Перед загрузкой	$-3 \div -4$	$-1 \div -2$	$-1 \div -2$
После загрузки	$0-3$	$1-3$	$0-3$
К концу охлаждения	$-2,5 \div -3$	$-1 \div -2$	$-1 \div -2$

Циркуляция воздуха в камерах должна быть равномерной. В местах размещения бедренных частей полутуш она должна составлять при искусственной циркуляции не менее 0,5 и не более 4 м/с.

Режим и сроки хранения охлажденного и мороженого мяса приводятся в табл. IV—4. Циркуляция воздуха в камерах хранения охлажденного мяса должна быть умеренной (0,1—0,2 м/с).

Мясо птицы

Упакованные в ящики тушки птицы охлаждают в камерах холодильников при температуре от 0 до -1°C , относительной влажности воздуха 80—95% и скорости движения 1—2 м/с. Ящики останавливают штабелями в шахматном порядке, оставляя промежутки между ящиками 5 см. На полу и между рядами ящиков прокладываются деревянные рейки; отступы от охлаждающих батарей и стен — 30 см. Нагрузка на 1 м^2 составляет 150—200 кг.

Охлаждение считается законченным при достижении температуры внутри тушки не выше 4°C . Продолжительность охлаждения в зависимости от вида, упитанности и величины тушек составляет 12—24 ч. В туннельных камерах с расположением ящиков на тележках продолжительность сокращается до 6—8 ч, а при температуре воздуха $-0,5 \div -2^{\circ}\text{C}$ и скорости движения 3—4 м/с срок охлаждения составляет 3—6 ч.

Охлажденное мясо птиц хранят в холодильниках 4—5 сут при температуре $0-2^{\circ}\text{C}$ и относительной влажности воздуха 80—85%. Для хранения ящики укладывают в штабеля в шахматном порядке.

Длительное хранение тушек птиц после охлаждения осуществляется в замороженном состоянии. Ящики с тушками ставят на решетки в шахматном порядке с незабитыми крышками; у ящиков с тушками гусей отбивают дополнительно одну боковую дощечку со стороны гузок тушек. Замораживание тушек птицы производится при температуре $-23 \div -26^{\circ}\text{C}$ и относительной влажности воздуха 95—98%. Продолжительность замораживания кур 18—20 ч, гусей и индеек — 35—40 ч. Продолжительность замораживания тушек птицы в скороморозильных аппаратах различных конструкций сокращается до 2,5—4,5 ч. Замораживание считается законченным при достижении температуры в толще грудной мышцы не выше -8°C . Однако для создания наилучших условий при последующем хранении замораживание следует производить до достижения среднеобъемной температуры тушек птицы, равной температуре последующего

Мясо и мясopодуlты	Температура, °C	Относительная влажность, %	Продолжительность хранения
Охлажденные			
Говядина	—1—0	85—90	10—16 сут
Телятина	—1—0	85—90	7—12 »
Баранина	—1—0	85—90	7—12 »
Свинина	—1—0	85—90	7—14 »
Бекон незрелый	—3÷—1	80—90	1 мес
Кролики	—1—0	90—95	3 сут
Субпродукты	—1—0	75—80	Не более 3 сут
Солонина	—5—0	75—80	6 мес
Мороженые			
Говядина	{ —12	90—95	5—8 »
	{ —15	95—100	6—9 »
	{ —18÷—20	95—100	8—12 »
Свинина	{ —12	90—95	2—3 »
	{ —18÷—20	95—100	4—6 »
	{ —25	95—100	8—12 »
Баранина	{ —12	90—95	3—6 »
	{ —18÷—20	95—100	6—10 »
	{ —25	95—100	10—12 »
Мясо в блоках			
говядина	{ —12	90—95	8 »
	{ —15	95—100	9 »
	{ —18÷—20	95—100	12 »
	{ —25	95—100	18 »
баранина	{ —12	90—95	6 »
	{ —18÷—20	95—100	10 »
	{ —25	95—100	12 »
свинина	{ —12	90—95	3 »
	{ —18÷—20	95—100	6 »
	{ —25	95—100	12 »
Субпродукты			
говяжьи	{ —12	90—95	4 »
	{ —15	95—100	5 »
	{ —18÷—20	95—100	6 »
	{ —25	95—100	10 »
бараньи	{ —12	90—95	4 »
	{ —18÷—20	95—100	6 »
	{ —25	95—100	8 »
свиные	{ —12	90—95	4 »
	{ —18÷—20	95—100	5 »
	{ —25	95—100	6 »
Бекон свежий незрелый	—18÷—23	95—100	4—6 »
Кролики	—18÷—23	95—100	4—6 »
Эндокринное и ферментативное сырье	—18 и ниже	95—100	2—3 »
Колбаса сырокопченая и варено-копченая	{ —7÷—9	95—100	6 »
	{ 4—0	85—90	1 »
	{ —5÷—7	95—100	3 »
Колбаса полукопченая	{ —1÷—4	90	1 »
	{ —1÷—4	90	1 »
	{ —7÷—9	90	6 »
Мясные копчености	{ —1÷—4	90	1 »
Бекон копченый	{ —7÷—9	90	6 »
	{ —1÷—3	80—90	1 »

Мясо и мясoproдукты	Температура, °С	Относительная влажность, %	Продолжительность хранения
Жиры животные говяжье сало топленое баранье сало топленое свиное сало топленое лярд очищенный шпик жир-сырец	{ —8 —18	90—95	6 мес
		90—95	9—12 »
	{ —8 —18	90—95	6 »
		90—95	9—12 »
	{ —8 —18	90—95	6 »
		90—95	9—12 »
	—1 ÷ 0	80—95	4—6 »
		90—95	6 »
	{ —10 ÷ —12 —18 ÷ —23	95—100	10 »
		90—95	6 »
	{ —10 —15 —18	90—95	8 »
		90—95	8 »
95—100		10 »	

хранения. После замораживания ящики с птицей забивают и направляют в камеры хранения, устанавливая их в штабеля с промежутками между ними 10 см. Нижний ряд ящиков устанавливают на прокладки, а при использовании автопогрузчиков — на поддоны.

Сроки хранения на распределительных холодильниках мороженых тушек птицы стандартного качества в зависимости от их вида, возраста, температуры хранения и наличия упаковки (считая со дня выработки) приведены в табл. IV—5 (данные ВНИИХ).

Таблица IV—5

Сроки хранения тушек птицы

Мясо птицы	Сроки хранения (в мес) при температуре, °С							
	—12		—15		—18		— 25 и ниже	
	без упаковки	в полимерной пленке	без упаковки	в полимерной пленке	без упаковки	в полимерной пленке	без упаковки	в полимерной пленке
Куры, индейки, цесарки	5	8	7	10	10	12	12	14
Цыплята, индюшата, цесарята, дичь	4	8	6	10	8	12	11	14
Гуси, утки	4	6	5	8	7	10	11	12
Гусята, утята	3	6	4	8	6	10	10	12

В камерах хранения необходимо поддерживать относительную влажность воздуха 85—95% и температуру с колебаниями не более $\pm 1^\circ\text{C}$ от паспортной. В процессе загрузки и выгрузки продуктов от 20 до 50% грузовой емкости камеры в сутки допускается повышение температуры воздуха на 3°C , а свыше 50% емкости — на 4°C .

Яйца и яичный меланж

Поступившие на холодильник яйца с температурой выше 5°C предварительно охлаждают в специальной камере предварительного охлаждения. Хранение яиц производится при температуре от $-0,5$ до $-2,5^\circ\text{C}$. Относительную влажность воздуха поддерживают от 80 до 90%.

Охлаждение камер, в которых хранятся яйца, должно производиться автономным воздухоохладителем во избежание переноса посторонних запахов от других продуктов.

Яйца хранят в деревянных или картонных ящиках. Деревянные ящики необходимо переворачивать через каждые 30—40 сут, чтобы сохранить равновесие желтка в центре и избежать присущи его к скорлупе. При хранении яиц в картонных ящиках переворачивания не производят. Независимо от срока хранения и вида тары переворачивание не производят, если хранение яиц происходит в переохлажденном состоянии при температуре $-2 \div -2,5^\circ\text{C}$. Яичные продукты (белок и желток отдельно) и меланж (смесь яичных белков и желтков) хранят только в замороженном состоянии, упакованными в стандартные банки из белой жести, с укладкой в деревянные ящики. В зависимости от термического состояния яичные продукты направляют в камеру хранения или в камеру замораживания. В камерах замораживания поддерживают температуру $-18 \div -20^\circ\text{C}$. Режим и сроки хранения яиц и яичных продуктов приведены в табл. IV—6.

Таблица IV—6

Режим хранения яиц и яичных продуктов

Продукты	Температура, °С	Относительная влажность воздуха, %	Продолжительность хранения, мес
Яйца	$-1,5 \div -0,5$ $-2,0 \div -2,5$	85—90 85—90	6 8
Меланж	$-6 \div -10$	—	8—10
Желтки	$-6 \div -10$	—	8
Белки	-18	—	10—12

Рыба и рыбопродукты

Охлажденную с мелкодробленым льдом рыбу в таре хранят не более одних суток. Длительное хранение замороженной рыбы производится при температуре не выше -18°C , а некоторых при -30°C и относительной влажности воздуха 95—100%. Сохранение качества с минимальной усушкой рыбы при длительном хранении достигается глазированием каждого экземпляра (для крупных рыб) и блоков рыбы сразу после замораживания. Рыбные продукты, заливаемые рассолом, хранят в изолированных камерах (подвалах) холодильников во избежание приобретения специфического запаха другими продуктами. При хранении копченых и других рыбных продуктов поддержи-

вают усиленную циркуляцию воздуха для предупреждения появления плесени.

Режим хранения рыбы и рыбопродуктов приведен в табл. IV—7 и IV—8.

Таблица IV—7

Режим хранения некоторых видов океанических рыб

Океаническая рыба	Продолжительность хранения, мес	
	при -18°C	при -30°C
Сабля-рыба потрошенная без головы	2	3
Луфарь	4	6
Путассу	4	6
Мероу потрошенный без головы	6	9
Макрурус	8	11—12
Ледяная рыба неразделанная с головой	10	13—15
Ставрида и скумбрия атлантические	4	6
Серебристый хек, мерлуза мелкие, неразделанные	6	9
Зубан	6	9
Карась мелкий атлантический	5	7

Молочные продукты

Поступающее на холодильник сливочное масло с температурой -6°C и ниже направляется в камеру хранения, с температурой выше -6°C в камеру замораживания, где его укладывают в штабель. При ручной укладке ящики в штабеле располагают в шахматном порядке, при механизированной — грузовыми пакетами на поддонах с доступом воздуха к каждому пакету. Высота рядов грузовых пакетов при укладке масла для холодильной обработки составляет один, два и три ряда при температуре масла до обработки соответственно выше 8, 5—8 и ниже 5°C . Окончание холодильной обработки определяется измерением температуры в монолите на глубине 6—8 см; она должна быть не выше -12°C . Измерение температуры в монолите при холодильной обработке производится из верхнего ряда грузового пакета. Продолжительность холодильной обработки монолитов масла, уложенных в штабель в шахматном порядке, приведена в табл. IV—9 и IV—10.

Режим хранения рыбы и рыбных продуктов

Рыба и рыбопродукты	Температура, °С	Относительная влажность, %	Продолжительность
Рыба во льду	От 0 до 1	—	1 сут
Рыба замороженная			
осетровые и лососевые	{ -18	95—100	6 мес
	{ -25	95—100	8 »
частиковые и тресковые	{ -12	95—100	6 »
	{ -15	95—100	7 »
	{ -18	95—100	9 »
	{ -25	95—100	10 »
сельдевые	{ -18	95—100	6 »
	{ -25	95—100	8 »
Рыба холодного копчения (кроме сельди и балыков)	-5 ÷ 0	75—80	2 »
Сельдь холодного копчения	-5 ÷ 0	75—80	1 »
Балыки (кроме сельдевых)	-5 ÷ -2	75—80	2 »
Балыки сельдевые	-5 ÷ -2	75—80	15 сут
Рыба горячего копчения	-2 ÷ -1	75—80	2 »
Икра			
паюсная	-7 ÷ -8	75—80	10 мес
зернистая			
осетровая баночная	-3 ÷ -2	85—90	1 »
без антисептиков			
с антисептиками	-3 ÷ -2	85—90	4 »
бочковая	-5 ÷ -6	75—80	3 »
пастеризованная	-3 ÷ -1	75—80	8 »
лососевая	-5 ÷ -6	85—90	10 »
частиковая в бочках	-4 ÷ -2	85—90	6 »
Пресервы и маринады			
в бочках	-2	85—90	6 »
в жестяной и стеклянной таре	-2	75—80	6 »
Сельдь			
крепкосоленая и среднесоленая (в бочках), залитая тузлуком	-5 ÷ -2	85—90	10 »
среднесоленая (в плотной таре)	-8 ÷ -2	85—90	6 »
слабосоленая (в плотной таре)	-5 ÷ -2	85—90	4 »
пряная и маринованная (в бочках)	-6 ÷ -2	85—90	4 »
Рыба лососевая соленая			
крепкосоленая на тузлуках	-5 ÷ -2	85—90	8 »
сухокладная крепкосоленая	-5 ÷ -2	85—90	3 »
среднесоленая на тузлуках	-5 ÷ -2	85—90	6 »
сухокладная среднесоленая	-5 ÷ -2	85—90	3 »
слабосоленая на тузлуках	-5 ÷ -2	85—90	6 »
сухокладная слабосоленая	-5 ÷ -2	85—90	3 »
Рыба частиковая и тресковая			
крепкосоленая	-5 ÷ -2	85—90	10 »
среднесоленая	-5 ÷ -2	85—90	6 »
слабосоленая	-5 ÷ -2	85—90	4 »

Таблица IV—9

Продолжительность холодильной обработки монолитов масла при температуре воздуха в камере —18°С

Начальная температура масла, °С	Продолжительность (в ч) холодильной обработки масла до температуры, °С (на глубине 6—8 см)	
	—12	—15
10	51	80
5	36	65
0	26	55
—5	20	49

Таблица IV—10

Продолжительность холодильной обработки монолита масла при температуре воздуха в камере —25°С

Начальная температура масла, °С	Продолжительность (в ч) холодильной обработки масла до температуры, °С (на глубине 6—8 см)		
	—12	—15	—18
10	48	57	67
5	33	42	50
0	23	32	40
—5	14	23	31

Продолжительность холодильной обработки монолитов масла, уложенных в грузовые пакеты, увеличивается в 2 раза по сравнению с продолжительностью, указанной в табл. IV—9 и IV—10. Ежесуточная загрузка сливочного масла для холодильной обработки в камерах хранения с температурой воздуха —18°С и ниже не должна превышать: для камер емкостью до 200 т — 6% включительно, емкостью более 200 т — 4% от грузовой емкости камеры. Предельная температура воздуха в камере при этом не должна быть выше —14°С.

Сроки хранения сливочного масла в монолитах (в зависимости от температуры воздуха в камере (со дня выработки) приведены в табл. IV—11.

Сроки хранения сладкосливочного несоленого масла высшего сорта, имеющего при при-

емке на холодильник оценку по вкусу и запаху 41 балл, сокращаются на 2—3 мес по сравнению с указанными в табл. IV—11.

Масло сладкосливочное несоленое и любительское, выработанное в период с ноября по апрель включительно, следует хранить при температуре воздуха —18°С и ниже. Сроки хранения такого масла составляют: высшего сорта — до 3 мес, первого сорта — до 5 мес.

Для любительского, сладкосливочного несоленого масла высшего сорта, выработанного способом преобразования высокожирных сливок, имеющего при приеме на холодильник по вкусу и запаху 42 балла и выше, срок хранения при температуре —18°С и ниже составляет до 12 мес.

Допускается хранение шоколадного масла при температуре воздуха —2÷—5°С не более 3 мес со дня выработки.

Масло фруктовое и медовое должно храниться при температуре воздуха —12°С и ниже не более 1 мес со дня выработки.

Расфасованное сливочное масло выпускается брусками массой от 0,1 до 0,25 кг, упакованными в пергамент или кашированную фольгу. Брусочки масла укладывают в картонные ящики. Сроки хранения масла: расфасованного на распределительных холодильниках — с момента окончания холодильной обработки; расфасованного на предприятиях молочной промышленности — с момента выработки (расфасовки). Масло, расфасованное на распределительном холодильнике, подвергается холодильной обработке при температуре воздуха —18°С в течение 2 сут. Расфасованное предприятиями молочной промышленности масло, поступившее на холодильники, направляется в камеры хранения с температурой воздуха —18°С и ниже.

Таблица IV—11

Сроки хранения сливочного масла в монолитах

Сливочное масло	Сроки хранения (в мес) при температуре воздуха в камере, °С		
	—12	—15	—18 и ниже
Сладкосливочное несоленое	9	10	12
Сладкосливочное соленое	6	6	7
Кислосливочное несоленое и соленое	6	6	6
Вологодское	1,5	1,5	1,5
Шоколадное	4	5	5
Любительское	4	4	6
Крестьянское	1	2	3

Допустимые сроки хранения сыров с момента поступления их на холодильник

Сроки хранения масла на холодильнике при температуре воздуха -12°C и ниже не должны превышать: упакованного в пергамент — 5 сут, в кашированную фольгу — 15 сут.

Температура масла, направляемого с холодильника в торговую сеть, не должна превышать -6°C .

Предельные сроки хранения расфасованного масла, включая хранение на заводах, базах, холодильниках, продолжительность транспортировки, хранение в розничной торговой сети, составляют: упакованного в пергамент — 10 сут, упакованного в кашированную фольгу — 20 сут.

Масло топленое в бочках и алюминиевых флягах хранят при температуре воздуха -3°C ÷ -6°C до 12 мес. Допускается хранение этого масла при температуре воздуха -6°C и ниже в течение следующих сроков: при температуре -6°C ÷ -10°C — 4 мес, от -10°C и ниже — 3 мес.

Масло топленое, расфасованное в стеклянные банки, хранят при температуре воздуха 0°C ÷ 3°C не более 3 мес.

Твердые крупные и мелкие сыры в зависимости от вида, качества и степени зрелости направляют на кратковременное или длительное хранение. Их хранят в камерах на стеллажах или в таре, в штабелях с прокладками реек между рядами ящиков, барабанов, бочек, на поддонах или без поддонов, на рейках. При стеллажном хранении сыры размещают в один или два ряда. Отдельные виды сыров (советский, степной) укладывают в один ряд на ребро. Хранение швейцарского сыра допускается в стопках до 4—5 кругов с перекладкой рядов деревянными кругами.

Хранение сыров производится при двух режимах: температуре $0,1-4^{\circ}\text{C}$ и относительной влажности воздуха 80—85%; при температуре от 0 до -4°C и относительной влажности воздуха 85—90%.

В камерах хранения сыров с батарейной системой охлаждения циркуляция воздуха естественная. В камерах с воздушной системой охлаждения поддерживается скорость движения воздуха не более 0,4 м/с. Для удаления запахов и газов, выделяемых сырами при хранении, необходимо периодически вентилировать камеры.

Допустимые сроки хранения для отдельных видов сыров приведены в табл. IV—12.

Сыры российский и пикантный хранятся при температуре воздуха не ниже -3°C , сыр калининский при температуре не ниже -2°C в течение 2 мес. В камерах с воздушным охлаждением сроки хранения удлиняются: крупных твердых парафинированных и непарафинированных, мелких, твердых парафинированных

Сыры	Сроки хранения (в мес) при температуре воздуха, $^{\circ}\text{C}$	
	от 0,1 до 4	от 0 до -4
Швейцарский, алтайский, советский, московский	3	6
Голландский, костромской, ярославский, степной, пошехонский, эстонский, угличский, литовский	2	4
Российский	1	—
Латвийский	0,5	1
Пикантный	0,5	—
Дорогобужский, смоленский, медынский, охотничий, дорожный, закусочный и другие мягкие сыры	10 сут	1
Рокфор	1	2
Зеленый	1	2
Кавказские рассольные сыры и брынза	1	5
Плавленные сыры, колбасный копченый	10 сут	1
Сыры унифицированной формы		
кубанский, ярославский	3	4
Краснодарский	1	2
Калининский	1	—
Бескорковые сыры в пленке	1	1,5

сыров — на 2 мес; остальных сыров — на 1 мес.

Для всех сыров сроки могут быть продлены или сокращены в зависимости от качества сыров. При определении сроков хранения новых видов сыров следует руководствоваться сроками, установленными для сыров, однотипных по способу выработки, по обработке поверхности, упаковке и т. д.

Колебания температуры воздуха в камерах хранения сыров допускаются кратковременно (не более суток) в пределах, не превышающих $\pm 1^{\circ}\text{C}$ от установленной температуры. В процессе выгрузки или загрузки камер (до 50% их емкости) допускается повышение температуры воздуха до 3°C , свыше 50% емкости — до 4°C . Режимы и сроки хранения некоторых молочных продуктов приведены в табл. IV—13.

Режим и сроки хранения некоторых молочных продуктов

Продукты	Температура, °С	Относительная влажность воздуха, %	Продолжительность хранения, мес
Молоко			
сгущенное в жестяной таре	5—2	80—85	12
сгущенное в негерметичной таре	5—2	80—85	6—8
сухое в жестяной таре	5—2	80—85	12
сухое в негерметичной таре	5—2	80—85	6—8
Сметана			
для торговой сети	0 ÷ —2	80—85	3—4
для переработки	—18	90—95	6
Творог			
для торговой сети нерасфасованный	0 ÷ —2	80—85	До 10 сут
то же, в мелкой расфасовке	—18	90—95	До 4
для переработки	—18	90—95	6
Маргарин столовый	0 ÷ —5	85—90	1—3
Мороженое всех видов	—20 ÷ —25	95—100	1—3

Прочие продукты

При наличии свободной площади в камеры холодильников могут быть приняты на хранение и другие продукты, режим и сроки хранения которых приведены в табл. IV—14.

При их хранении особое внимание уделяют поддержанию соответствующей относительной влажности воздуха и его циркуляции во избежание плесневения продуктов, деревянной тары и появления ржавчины на жестяных банках.

Совместное хранение продуктов

Совместное хранение продуктов в одной камере допускается только в случаях крайней необходимости. Хранить в одной камере можно продукты, для которых по условиям хранения необходим один и тот же режим. В одной камере допускается совместное хранение продуктов, входящих в одну из групп, указанных в табл. IV—15.

ПУТИ СНИЖЕНИЯ ЕСТЕСТВЕННОЙ УБЫЛИ ПРОДУКТОВ

При холодильной обработке и хранении на распределительном холодильнике неизбежны естественные потери массы продуктов. Для оценки фактической потери продуктов установлены конкретные нормы естественной убыли

(приложения 1—4), которые считаются предельными. Ими руководствуются, когда при проверке фактическая масса продуктов оказывается меньшей по сравнению с учетными данными, подтвержденными сличительной ведомостью.

Для снижения естественной убыли мяса и мясopодуlков при холодильной обработке и хранении рекомендуется:

интенсивное охлаждение мяса с применением воздухоохладителей;

замораживание мяса в камерах замораживания или туннелях интенсивного действия с температурой $-30 \div -35^{\circ}\text{C}$;

поддержание температуры хранения мороженого мяса и других продуктов на действующих холодильниках -18°C и ниже;

применение глазированных льдом экранов из ткани по наружному периметру стен камер, оборудованных пристенными батареями и предназначенных для хранения мороженого мяса в четвертинах, полутушах и мяса птицы;

укрытие штабелей мороженого мяса в четвертинах и полутушах, мяса птицы тканью с нанесением на нее слоя ледяной глазури;

засыпка пола под штабелями мороженого мяса слоем чистого снега или дробленого льда высотой 3—4 см;

размещение мороженого мяса на хранение преимущественно в камерах средних этажей холодильников, используя камеры верхних этажей для хранения затаренных грузов;

Таблица IV—14

Режим хранения некоторых продуктов

Продукты	Температура воздуха, °С		Относительная влажность воздуха, %	Срок хранения
	от	до		
Ванильные бобы	4 и ниже		70—75	6 мес
Варенье				
непастеризованное	10	15	80—85	3 »
пастеризованное	2	20	80—85	3—5 »
Вермишель	0	1	60—70	2—4 »
Вина	—1	10	80—85	3—5 »
Грибы (шампиньоны)	0	0	80—90	5 сут
Джем				
непастеризованный	10	15	80—85	3 мес
пастеризованный	0	20	80—85	3—5 »
Дрожжи				
свежие	—1	0	80—85	1 »
сухие	4 и ниже		60—70	6 »
Какао в зернах	0	2	70—75	6—12 »
Какао порошок	10	18	50—65	6—12 »
Карамель	0	10	50—55	6—9 »
Кишки консервированные	0	1	90—95	6—18 »
Кофе				
зеленый в зернах	—1	0	70—75	3—6 »
жареный в зернах	5	7	80—85	2—4 »
Крабы сырые	0	—	85	10 сут
Креветки свежие	0	2	Во льду	4—5 »
Кукурузные и другие хлопья	—1	0	60—65	2—6 мес
Майонез	3	7	70—75	2 »
»	7	14	70—75	15 сут
»	15	18	70—75	10 »
Макароны	1,5	4	60—70	2—4 мес
Масло растительное	1	3	80—85	3—5 »
Мед				
в сотах	5	7	80—85	1—3 »
центрифугированный	3	4	80—85	6 »
Молоко				
свежее пастеризованное	0	—	85—90	7 сут
замороженное	21	—	—	2—3 мес
Мясо мидии	—12	—	—	От 20 сут до 2,5 мес
Мука	0	4	55—65	12 »
Напитки безалкогольные	1,5	3	—	2—5 »
Омары свежие	—1	0	90—95	7—10 сут
Орехи засахаренные	0	10	40—45	4—6 мес
Пиво				
в бутылках	4	5	60—70	1,5—2 »
в бочках	0,5	3	85—90	2—5 »
Повидло	0	1,5	80—85	2—6 »
Пralине	0	10	40—45	4—6 »
Рис	1	2	65—75	4—6 »
Сахар-песок и пудра	15	—	60—65	12 »
Сидр яблочный	—	—	85	3 »
Сливки				
свежие	—1	0	85	10 сут
замороженные	—21	—	—	8—12 мес
Солод	0	1	80—85	3—5 сут

Продукты	Температура воздуха, °С		Относительная влажность воздуха, %	Срок хранения
	от	до		
Тесто хлебопекарное	1,5	4	80—85	3—5 сут
Замороженные торты, пирожные, за исключением изделий, отделанных помадкой-глазурью	—18	—30	90—95	1—1,5 мес
Устрицы				
в раковине	0	2	во льду	4—7 сут
без раковин	0	—	90—95	4 »
Фрукты засахаренные	0	1	70—75	6—12 мес
Хлеб				
свежий	10	12	80—85	7 сут
заморожены	—18	—23	—	3—4 мес
Шампанское	5	8	—	Срок неограничен
Шоколадные конфеты	0	10	50—55	3—6 мес
Шоколад				
горький	0	10	40—45	6—9 »
молочный	0	10	40—45	4—6 »
Шоколад, конфеты и другие кондитерские изделия замороженные	—18	—20	—	1—2 года
Изюм	3	3,5	70—75	3—5 мес
Чернослив	2,5	3,5	70—75	3—5 »
Сухие фрукты	0	1,5	70—75	3—5 »
Соки фруктово-ягодные				
пастеризованные	0	10	85—90	6 »
замороженные	—15	—18	85—95	8—10 »
Орехи				
в скорлупе	4	6	80—85	8 »
—	—1	0	80—85	10 »
без скорлупы	3	3,5	80—85	2 »
—	—1	0	80—85	5 »
Консервы				
мясные стерильные	1	2	75—80	12 »
рыбные стерильные	1	2	75—80	12 »
овощные и фруктовые стерильные	1	2	75—80	12 »

недопущение длительного хранения мороженого мяса и мяса птицы в не полностью загруженных камерах;

недопущение совместного хранения незащищенного открытыми мороженого мяса в одной камере с упакованными грузами;

увеличение плотности укладки мороженого мяса в штабеля за счет более тщательной пригонки полутуш и четвертин по месту.

Кроме того, для снижения естественной убыли всех продуктов при холодильном хранении рекомендуется:

ежегодно проверять состояние теплоизоляции ограждений холодильника, постоянно поддерживать высокую эффективность тепло-

вой изоляции, своевременно производить ее ремонт или замену;

систематически проводить мероприятия по уменьшению теплопритоков в камеры хранения: ремонт изоляции дверей, устройство штор, шлюзовых дверей и воздушных завес на дверных проемах, своевременное выключение освещения в камерах, покраску рубероидных кровель холодильников алюминиевой краской или известью, покраску наружных стен холодильника известью;

применять электропогрузчики и поддоны для механизации транспортировки и складирования мяса в блоках и отрубках, мяса птицы и других продуктов в таре;

Сроки совместного хранения продуктов

Продукты	Продолжительность хранения	Продукты	Продолжительность хранения
Группа I. Мороженые (с температурой не выше — 12°C)		Виноград	3 мес
Говядина и баранина	4 мес	Вишня, черешня	10 дней
Свинина	3 »	Крыжовник	7 »
Субпродукты I категории (кроме мозгов)	3 »	Смородина	7 »
Птица	3 »	Группа IV. Свежие с момента сбора (охлажденные)	
Сало шпик	3 »	Томаты бурые, розовые и красные	7 »
Говяжий и бараний топленый жир	4 »	Капуста	
Масло		цветная	1 мес
сливочное	2 »	белокочанная ранняя	1 »
топленое	3 »	Группа V. Свежие (охлажденные)	
Маргарин	3 »	Яйца	6 »
Яичные мороженые продукты в жестяной таре	3 »	Консервы в жестяной и стеклянной таре	8 »
Группа II. Свежие с момента сбора (охлажденные)		Группа VI. Сушеные	
Яблоки зимние	4 »	Сушие яичные порошки	6 »
Груши зимние	2 »	Сухой омлет	6 »
Виноград	3 »	Сухое молоко	6 »
Группа III. Свежие с момента сбора (охлажденные)		Сухое обезжиренное молоко	6 »
Яблоки и груши летние и осенние	1 мес	Сухой творог (зернистый)	4 »
Абрикосы и персики	15 дней	Сушие фрукты	5 »
Слива	1 мес	Орехи	4 »
		Сгущенное молоко	
		в бочках	3 »
		в жестяной таре	6 »
		Консервы в жестяной и стеклянной таре	8 »

осуществлять автоматизацию поддержания температурного режима в камерах с целью устранения колебаний температуры;

производить переоборудование и модернизацию устаревших холодильников;

установить строгий контроль за соблюдением технологических инструкций по приемке, холодильной обработке и хранению продуктов на холодильниках, за температурным режимом, исправностью приборов автоматики.

СПИСОК ИСПОЛЬЗОВАННОЙ ЛИТЕРАТУРЫ

Временная инструкция по оценке зараженности стен и воздуха холодильных камер плесенями. М., ВНИХИ, 1968. 10 с.

Миролюбов П. А. Приемка, холодильная обработка и хранение скоропортящихся продуктов на холодильниках. М., Госторгиздат, 1962. 144 с.

Справочник по эксплуатации холодильных складов. М., Госторгиздат, 1963. 174 с.

Технологические инструкции по холодильной обработке и хранению мяса и мясopодуKтов на мясокомбинатах. ВНИИМП, 1973, 46 с.

Технология мяса и мясopодуKтов. М., «Пищевая промышленность», 1970. 739 с. Авт.: А. А. Соколов, Д. В. Павлов, А. С. Большаков, Н. К. Журавская, И. И. Каргальцев, Н. П. Янушкин, А. С. Буянов, В. Я. Сосенков.

МЕХАНИЗАЦИЯ ГРУЗОВЫХ РАБОТ НА ХОЛОДИЛЬНИКАХ

СРЕДСТВА ПАКЕТИРОВАНИЯ

Для создания пакетов — укрупненной грузовой единицы (в таре или без нее), сохраняющей форму в процессе обращения, — используют универсальные и специализированные средства пакетирования. Универсальные средства пакетирования предназначены для широкой номенклатуры грузов, специализированные — для определенных грузов или видов транспорта.

Поддоны

Поддоны могут быть плоские, стоечные и ящичные. Жесткая площадка поддона (с надстройками или без них) для укладки груза позволяет поднимать и перемещать груз вилочным погрузчиком, краном или другими грузоподъемными средствами.

Плоский поддон (рис. V—1) — деревянная, металлическая, пластмассовая или деревометаллическая конструкция — имеет, как правило, два настила (верхний и нижний). Настилы соединены между собой шашками или брусками так, чтобы в проемы между ними можно было вводить вилы электропогрузчиков, ручных и электрических тележек с низким подъемом вилки, а также вилочные захваты других механизмов.

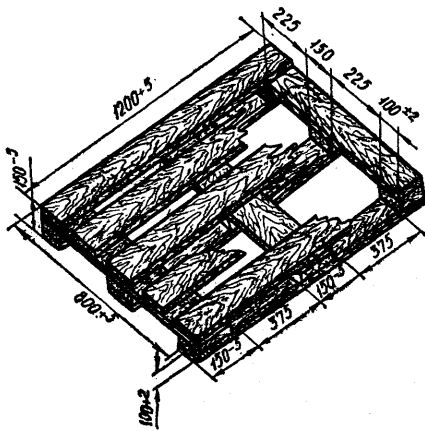


Рис. V—1. Плоский стандартный деревянный поддон.

Плоские поддоны предназначены для грузов, сохраняющих свою форму и выдерживающих нагрузку размещенных на них и вышележащих пакетов. На плоские поддоны укладывают сливочное масло в картонной и деревянной таре, консервы, мороженую рыбу, яйца в деревянной таре, птицу, меланж, колбасные изделия, сыры и др.

В соответствии с рекомендациями СЭВ по стандартизации (РС 372—65) и ГОСТ 9078—74 «Поддоны плоские, типы, основные параметры и размеры» на холодильниках применяют поддоны типа 2ПО4 — двухнастильные, четырехходовые с окнами в нижнем настиле, размером в плане 800×1200 мм, конструкция которых определена стандартом (ГОСТ 9557—67), а также нестандартные поддоны размером 850×1000 мм. Масса поддона не выше 26 кг (при влажности древесины не более 26%), грузоподъемность — 1 т. Поддон выдерживает статическую нагрузку в штабеле, равную 40 кН (~ 4 т).

Поддон 800×1200 типа 2ПО4 предназначен для широкого обращения внутри СССР и с другими странами при смешанных перевозках — железнодорожных, автомобильных, водных.

В соответствии с ГОСТ 19434—74 «Тара, транспортные средства и склады» и рекомендациями СЭВ по стандартизации (РС 324—65) установлены основные присоединительные размеры на базе модуля 800 × 1200 мм для тары, транспортных средств, складов, средств механизации погрузочно-разгрузочных и складских работ (табл. V—1 и рис. V—2).

Стойчный поддон (рис. V—3) имеет закрепленные складные или съемные стойки, свободные или скрепленные горизонтальными связями. Стоечные поддоны применяют для грузов, которые сохраняют свою форму при укладке их непосредственно на поддон, но не выдерживают нагрузки от вышележащих пакетов, а также при укладке любых скоропортящихся грузов в холодильниках на высоту более 4,5 м без установки на штабель дополнительных креплений. В стойчные поддоны укладывают мороженую (или охлажденную) говядину в четвертинах и свинину в полутушах, бестарный сыр, мороженое, яйцо в картонной таре, мороженую рыбу в обледеневшей таре.

На холодильниках применяют стойчные поддоны как разборные со съемными стойками, так и неразборные с обвязкой по верх-

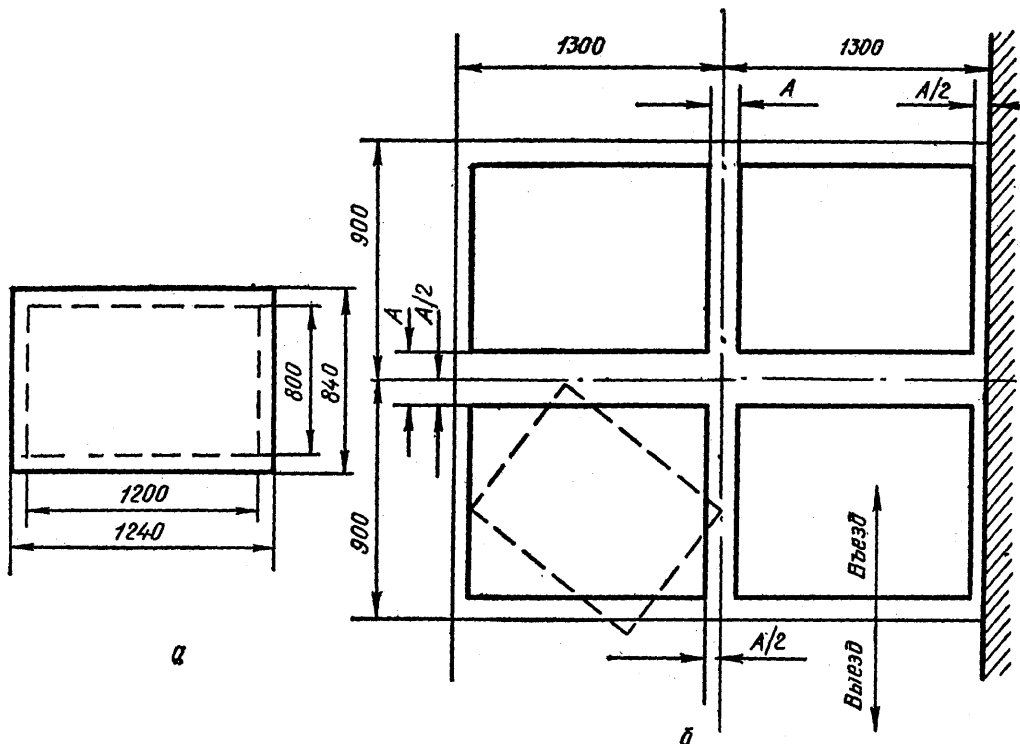


Рис. V—2. Основные присоединительные размеры:

a — для тары и транспортного пакета; *б* — для складов и транспортных средств (*A* — манипуляционный размер).

Таблица V—I

Основные присоединительные размеры на базе модуля 800×1200 мм

Наименование размера	Размеры, мм, не более	Определение размера
Основной размер тары (рис. V—2, <i>a</i>)	800×1200	Номинальный размер поддона, на базе которого установлена система размеров тары (ГОСТ 11320—65, ГОСТ 13503—68)
Основной присоединительный размер пакета (рис. V—2, <i>a</i>)	840×1240	Номинальный размер поддона 800×1200 мм, увеличенный на допустимый размер нависания пакета на поддоне—20 мм на каждую сторону
Манипуляционный размер <i>A</i> (рис. V—2, <i>б</i>)	60	Размер, необходимый для беспрепятственного перемещения пакета между двумя боковыми ограничениями
Основной размер для транспортных средств и складов (рис. V—2, <i>б</i>)	900×1300	Размер, состоящий из габаритного размера поддона в плане (ящичного или плоского с нависанием) и размера <i>A</i> для манипуляции

Примечание. Манипуляционный размер для стеллажей, обслуживаемых кранами-штабелерами с программным управлением, должен быть не более 100 мм.

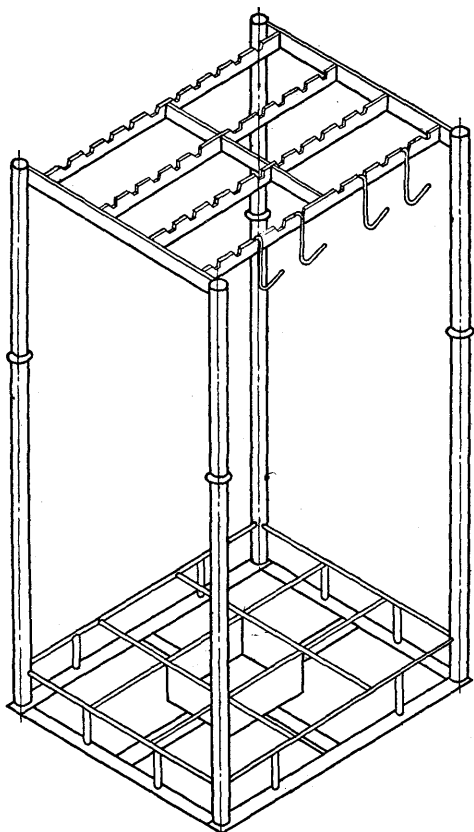


Рис. V—3. Стоечный поддон.

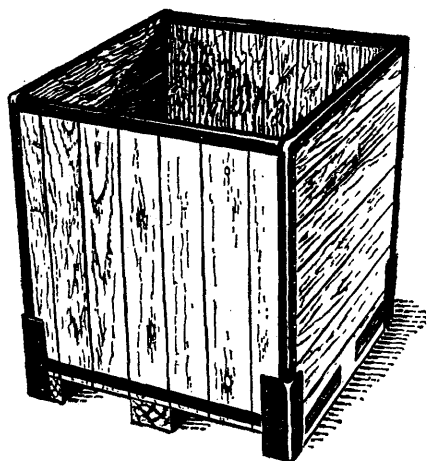


Рис. V—4. Ящичный поддон.

нему либо по среднему уровню. Типы стоечных поддонов по ГОСТ 9570—67: 4СО — стоечный, с четырьмя несъемными стойками и обвязкой; 4ССО — стоечный с четырьмя съемными стойками и съемной обвязкой.

Ящичный поддон (рис. V—4) имеет закрепленные съемные или складные стенки с крышкой или без нее¹. Стенки поддона могут быть цельными, решетчатыми или сетчатыми.

На холодильниках используют складные или разборные ящичные поддоны: 4ЯР — ящичный разборный (складной) с четырьмя стенками без крышек; 4ЯРК — с крышкой. Ящичные поддоны 3ЯС с тремя несъемными стенками и одной съемной или откидной стенкой без крышки используются только для внутрискладских работ или перевозки внутри города.

Типы и размеры стоечных и ящичных поддонов определяют ГОСТ 9570—67. Специализированные поддоны могут отличаться от стандартных высотой (но не размерами в плане).

Ящичные и стоечные поддоны рассчитывают на прочность при укладке в штабель. Поддон, устанавливаемый на пол, должен выдерживать нагрузку, соответствующую четырехкратной номинальной грузоподъемности и собственной массе трех поддонов. Поддоны поставляют в собранном виде. Потребитель имеет право производить контрольную проверку качества поддонов (согласно ГОСТ 9495—67) путем отбора контрольных образцов в размере 5% от количества поддонов в партии, но не более 5 шт. из каждой тысячи.

Поддоны для мяса и мясных продуктов. Для мяса и мясных продуктов применяют специализированные стоечные поддоны.

В одноэтажных холодильниках при грузовой высоте 6 м применяют стоечные поддоны с высотой 1760—1800 мм для подвеса охлажденного мяса, горизонтальной укладки мороженого мяса (четвертин говядины, полутуш свинины), установки полимерных или картонных ящиков с разделанным мясом. В камерах хранения многэтажных холодильников используют ящичные и стоечные поддоны для хранения блочного мяса и субпродуктов. В камерах замораживания для блочного мяса применяют поддоны этажерочные (полочные).

Назначение и основные технические характеристики поддонов для мяса и мясных продуктов приведены в табл. V—2.

Конструкция поддона СК-1Х-1,4 выполнена разборной (на две части) металлической. Части приведены к единой массе. Верхняя рама — несущая, имеет гнезда для фиксации крючьев подвески охлажденного мяса (см. рис. V—3).

¹ Ящичный поддон, имеющий объем 1 м³ и более, относится к категории контейнеров.

Поддоны стоечные и ящичные для грузовых работ с мороженым и охлажденным мясом и мясородуктами

Данные	Специализированный стоечный поддон для охлажденного мяса СК-1Х-1, 4	Универсальный разборный стоечный поддон 4ССО	Универсальный разборный стоечный поддон 4СО	Специализированный поддон этажерочного типа	Съемные складные ограждения к плоскому поддону	Специализированный ящичный поддон 4ЯР
Назначение	Для транспортировки внешним транспортом и штабелирования охлажденного мяса в подвесе	Для транспортировки внешним транспортом и штабелирования разделанного на сортовые отрубы затаренного, а также неразделанного охлажденного мяса в подвесе. Для штабелирования мороженого неразделанного мяса	Для внутрискладских грузовых работ с неразделанным мороженым и охлажденным мясом, сортавыми отрубями	Для заморозки мяса в камерах морозильных блоков, мяса и субпродуктов	Для транспортировки и штабелирования блоков мяса, субпродуктов	Для транспортировки внешним транспортом и штабелирования блоков субпродуктов, отрубов и других замороженных мясных продуктов
Габаритные размеры, мм	1000 850 1800 72	1240 975 1750 108	1240 940 1750 98	1300 860 1385 68	1220 820 1150 90	1200 835 940 90
Масса поддона, кг	350—450	400—500	400—500	—	500	—
Грузовместимость, кг	—	700—900	700—800	450	500	350—500
Ярусность штабелирования (число ярусов)	3	800—1100 3	800—1000 3	— 3	— 3	350 4

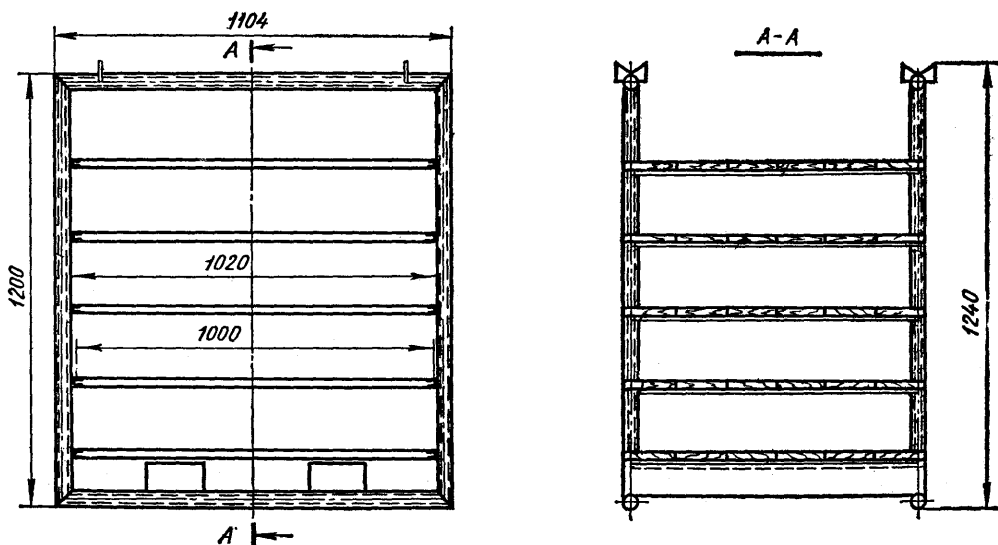


Рис. V—5. Полочный поддон для грузовых работ в процессе созревания сыров.

Конструкция стоечного поддона 4ССО отличается от конструкции СК-IX-1,4. Разборка производится на четыре части (два настила и две стенки). Нижний настил обеспечивает горизонтальную укладку мороженого мяса в четвертинах и полугушах (свинина) или затаренного охлажденного в сортовых отрубках. Две стенки имеют перелеты и обеспечивают сохранность пакета. Части также приведены к единой массе. Близкий по конструкции поддон 4СО имеет неразборное исполнение.

Специализированный поддон этажерочного типа имеет неразборную раму, сваренную из уголка, и полки из пруткового металла. Полки с трех сторон снабжены ограничителями для фиксации блок-форм. Ограничители выполнены из прутка.

Съемные складные ограждения конструктивно выполнены как две съемные стенки, каждая с двумя шарнирно закрепленными стяжками. Стенки устанавливаются на плоский деревянный поддон, фиксируются на всех его углах косынками, между собой соединяются стяжками крест-накрест.

Конструкция поддона 4ЯР имеет металлическое и деревометаллическое исполнение. Стенки поддона с основанием соединены шарнирно. В порожнем состоянии складываются на основание, в груженом фиксируются между собой специальными замковыми устройствами и элементами обечайки металлоконструкции стенок.

Поддоны для молочных продуктов и сыров. Для сычужных сыров в процессе созревания

Техническая характеристика полочных стеллажей-поддонов Т-480

Размер полки, мм	1000×850×20
Масса сыра (макс.), размещаемая на одной полке, кг	100
Общая масса сыра (макс.), размещаемого в поддоне, кг	500
Габариты поддона, мм	
длина	1104
ширина	898
высота	1240
Масса поддона, кг	95,5

и хранения применяют полочные стеллажи-поддоны Т-480 (рис. V—5).

Такой поддон представляет собой жесткую конструкцию из двух прямоугольных рам, сваренных из стальных труб. Рамы связаны между собой угольниками — опорами для полок. В две направляющие коробкового сечения из листовой стали вводятся вилы электропогрузчика. На верхних горизонтальных трубках приварены по два фиксатора-ловителя. Полки деревянные.

Для хранения в холодильниках сыров, затаренных в ящики типа «барабан», применяют специальные поддоны-прокладки, изготавливаемые из дерева или металла (рис. V—6).

Конструкция нижнего поддона позволяет электропогрузчику захватывать пакет вилами и обеспечивает устойчивое положение поддо-

на на вилах. Промежуточные прокладки имеют более простую конструкцию.

В грузовой пакет укладывают четыре ряда барабанов (16 шт.). Габариты поддонов-прокладок (в мм): длина 1210, ширина 680, высота нижнего поддона 260 промежуточных по 120.

Для хранения сметано-творожной продукции на производственных одноэтажных холодильниках городских молочных заводов с высотой до низа строительной конструкции 7,2 м применяют специализированные контейнеры (рис. V—7). Контейнеры сварные из стального проката.

Техническая характеристика контейнеров для хранения сметано-творожной продукции

Грузовместимость	
бочки, шт.	18
картонные ящики, шт.	
с брикетами творога	140
с блоками творога	288
Максимальная масса продукта, кг	2000
Ярусность штабелирования	3
Собственная масса, кг	220

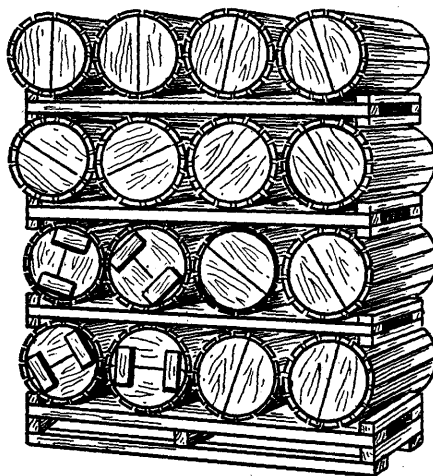


Рис. V—6. Поддоны-прокладки для сыров, затаренных в ящики типа «барабан».

Поддоны ящичные для плодов и овощей. В специализированных охлаждаемых складах для хранения плодов и овощей применяют ящичные поддоны (контейнеры).

В табл. V—3 и на рис. V—8 приведены наиболее распространенные типы ящичных поддонов для фруктов и овощей, применяемых для транспортировки в рефрижераторном подвижном составе и холодильного хранения в складах.

Пакетирующие стропы

Пакетирующие стропы (рис. V—9)— многооборотные несущие средства пакетирования—выполняют из гибких элементов: ремней (хлопчатобумажных и капроновых), стальной ленты, цепей, синтетической веревки. Стropy с замковыми металлическими элементами применяют для формирования грузовых пакетов из полутош мороженого мяса при внутрискладских работах в холодильниках, а также в трюмах рефрижераторных судов для формирования пакетов без поддонов из картонных ящиков с блоками мороженой рыбы. Формирование грузовых пакетов из полутош мяса в пакетирующих стробах осуществляют на тележках-кондукторах.

Основные сведения о пакетирующих стробах приведены в табл. V—4.

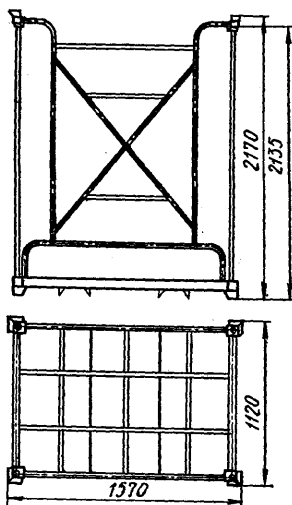


Рис. V—7. Специализированные контейнеры для хранения сметано-творожной продукции в одноэтажных холодильниках.

СХЕМЫ МЕХАНИЗАЦИИ ГРУЗОВЫХ РАБОТ

Схема механизации грузовых работ зависит от назначения холодильника. На распределительных торговых холодильниках, холодильниках для хранения фруктов и овощей, в камерах хранения грузов на холодильниках мясокомбинатов и-маслосырбаз, заготовитель-

Ящичные поддоны для плодов и овощей

Показатели	КЦ-250 (рис. V-8, а)	Специальный неразборный (рис. V-8 б)	Для семенных плодов (рис. V-8, в)	Складной, тип IV (рис. V-8, г)	ГКБ-48 (рис. V-8, д)	ГКБ-42 (рис. V-8, е)	ГКБ-44 (рис. V-8, ж)	ГКБ-36-000 (рис. V-8, з)	ГО (рис. V-8, и)
Габаритные размеры, мм длина ширина высота	1200 830 720	1200 1000 720	1200 1000 890	1240 860 920	1240 835 920	1220 835 920	1240 824 920	1200 800 920	1430 1040 1250
Полезный объем, м ³	0,50	0,65	0,80	0,71	0,52	0,60	0,67	0,62	1,50
Максимальная грузоемкость, кг	350	300	500	500	350	350	400	500	600
Масса контейнера, кг	65	70	48	110	60	80	130	70	49
Ярусность при штабелировании, число рядов	3—4	5—6	4	5	5	6	4	5	4
Особенности конструкции	Складной, деревянный, имеет откидывающуюся часть на высоте	Деревянный, неразборный	Каркас из гнутого профиля. Шпалы стеновые, фиксаторы—петли	Деревянный складной, одна боковина имеет откидывающуюся часть на высоте	Деревянный. Стенки складываются внутрь. Поддоны (маркасы) вкладываются в другой	Деревянный, борный, из гнутых профилей и щитов. Боковая стенка откидывающаяся	Металлический, сетчатый складной, с крышковой откидывающейся боковой напольной	Деревянный, разборно-складной. Верхняя рама наклонная	Деревянный. Две стенки соединяются стяжками

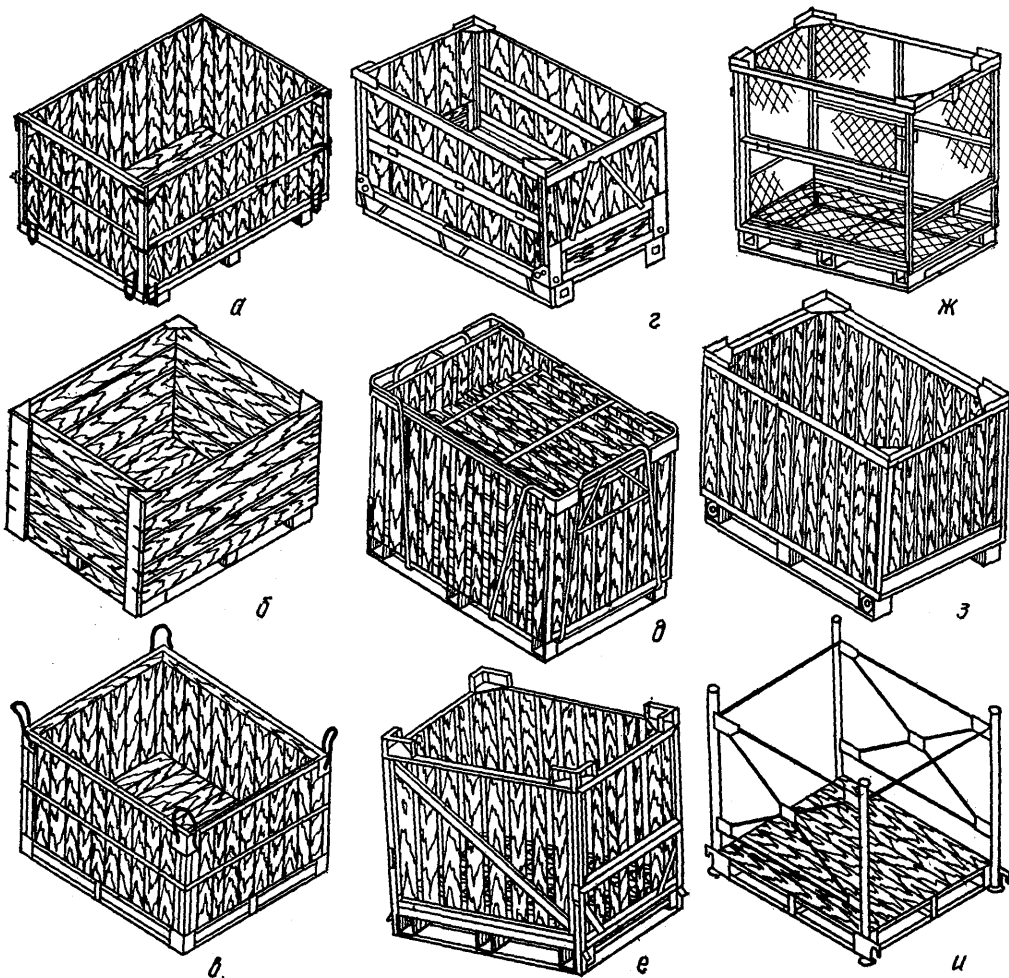


Рис. V—8. Ящичные поддоны для транспортировки и хранения плодов и овощей:

а — КП-250 — складной, деревометаллический, одна боковина имеет откидывающуюся часть на половине высоты; *б* — специальный, неразборный, деревянный; *в* — для семечковых плодов, каркас из гнутого профиля, щиты стен и дна деревянные, фиксаторы — петли; *г* — складной, деревометаллический, тип IV, одна боковина имеет откидывающуюся часть на половине высоты; *д* — ТКБ-43, деревометаллический, стенки складываются внутрь, поддоны (каркасы) вкладываются один в другой; *е* — ТКБ-42, деревометаллический, разборный, из гнутых профилей, боковая стенка откидывающаяся; *ж* — ТКБ-44, металлический, сетчатый, складной, с крышкой, с откидывающейся боковой стенкой на половине высоты; *з* — ТКБ-36-000, деревометаллический, разборно-складной, верхняя рама накладная; *и* — ПС, деревометаллический, две стенки соединяются стяжками.

ных холодильниках, холодильниках городских молочных заводов, холодильниках для хранения рыбы схемы механизации грузовых работ основаны на использовании электрифицированного напольного транспорта (электропогрузчики, электротележки, штабелеры, буксиры) и пакетировании грузов.

В камерах для охлаждения и замораживания мяса и в камерах хранения охлажденного

мяса (в полутушах и четвертинах) применяют подвесные конвейерные системы; в охлаждаемых овощехранилищах — ленточные транспортеры (загрузка транспортеров осуществляется вручную).

На рис. V—10 представлена принципиальная схема комплексной механизации грузовых операций при доставке грузов от поставщика до потребителя.

Характеристика пакетирующих строп для грузовых работ с мороженым мясом

Общие сведения	Стропы				
	с самозатягивающимися пряжками (рис. V—9, а)	с петлей и крюком (рис. V—9, б)	с цепными звеньями и крюком (рис. V—9, в)	с петлей и узлом (рис. V—9, з)	с замковыми кольцами (рис. V—9, д)
Область применения	Для штабелирования свинины в полутушах	Для штабелирования говядины в полутушах	Для штабелирования говядины в полутушах	Для штабелирования говядины в полутушах	Для штабелирования мороженой рыбы в картонных ящиках
Особенности эксплуатации	Стропы остаются в штабеле на все время хранения мяса, обеспечивают механизированную разборку штабеля без грузчика	Стропы остаются в штабеле. Для разборки штабеля на нем должен находиться грузчик	Стропы вынимаются из штабеля. Разборка штабеля ручная	Стропы вынимаются из штабеля. Разборка штабеля ручная	Стропы остаются в штабеле. Разборка штабеля механизированная
Особенности конструкции	Стропы оборудованы металлической эксцентриковой пряжкой. Пакет, затянутый действием собственного веса, при подъеме его электрогрузчиком, удерживается в этом состоянии пряжками	Пакет затягивается только в момент подъема на штабель. В штабеле груз лежит свободно, так как петля дает свободный ход второму концу стропа, имеющему металлический крюк	Цепной участок стропа и крюк позволяют регулировать длину стропа при пакетировании мяса	Петля позволяет пропускать свободно второй конец стропа. Специальный узел надежно удерживает пакет во время штабелирования. Легко развязывается	Ремни находятся все время в затянутом состоянии. Пряжка состоит из двух эллиптических колец. Работа ее основана на трении
Тип навесного оборудования к электрогрузчику при работе со стропами	Одноштыревой захват	Одноштыревой захват	Трех- или пятиштыревой захват	Трех- или пятиштыревой захват	Стандартный вилочный захват

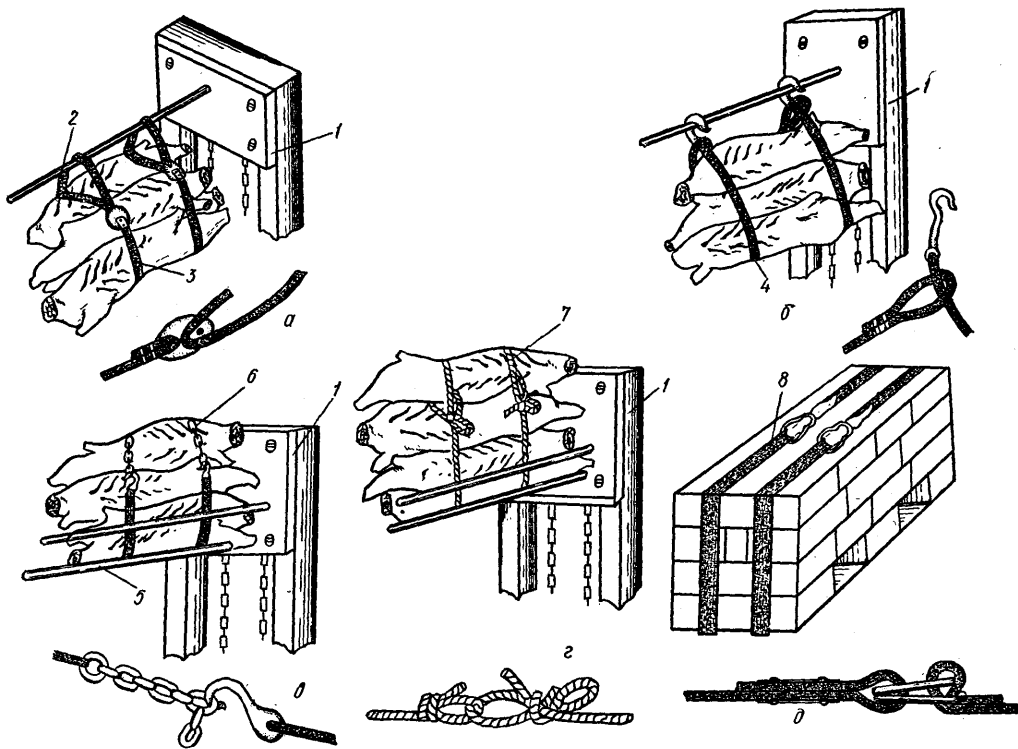


Рис. V—9. Грузовые пакеты, сформированные с применением строп-контейнеров, и захватные устройства для их грузопереработки:

1 — грузоподъемная каретка; 2 — штыревой захват; 3 — строп-контейнер с самозатягивающимися пряжками; 4 — петлевой строп; 5 — трехштыревой захват; 6 — строп-контейнер с цепными звеньями; 7 — веревочная увязка; 8 — ременный строп-контейнер с кольцами.

Грузовые работы с мороженым мясом. Схемы механизации грузовых работ по транспортировке мороженого мяса в полутушах и четвертинах не являются комплексными, так как в них часть операций выполняют вручную.

В схеме (рис. V—11) механизированы внутрискладские транспортные процессы и операции подъема груза на штабель. Снятые грузчиком с подвесных путей полутуши укладывают на ручную тележку ТГ-800 или тележку-кондуктор. Ручная тележка перемещается с помощью электроотягачей или электротележек ЭКП-750 или ЭТБ-Г-1000. Электроотягач устанавливает ручную тележку в лифт и на весы. Механические сцепные устройства электроотягача позволяют водителю зацепить и отцепить ручную тележку, не покидая водительского места.

Полутуши мяса подаются на штабель электропогрузчиками. Электропогрузчик грузоподъемностью 1,25 т либо подает тележку на специальный стол, с которого производится

ручная укладка штабеля (уровень механизации схемы в этом случае составляет 50%), либо снимает груз с тележки-кондуктора трех- или пятиштыревым захватом и штабелирует его (уровень механизации схемы повышается до 75%). Грузовой пакет на тележке-кондукторе формируется из 5—6 говяжьих полутуш.

При использовании трехштыревого захвата мясо увязывают хлопчатобумажным ремнем или веревкой (прочной гесьмой); при работе пятиштыревым захватом мясо не увязывают. Электропогрузчик работает непосредственно у штабеля, совершая только челночное движение: отъезд на 3—4 м от штабеля, снятие груза с тележки-кондуктора, подъезд к штабелю, подъем, штабелирование. Штабель разбирают вручную. Способ применим для укладки мяса в транспортные средства. Автомшины с изотермическими кузовами на шасси ГАЗ-53Ф и ЗИЛ загружаются с платформы. В кузов вводятся вилы. При загрузке рефрижераторных вагонов погрузчик с штыревым захватом

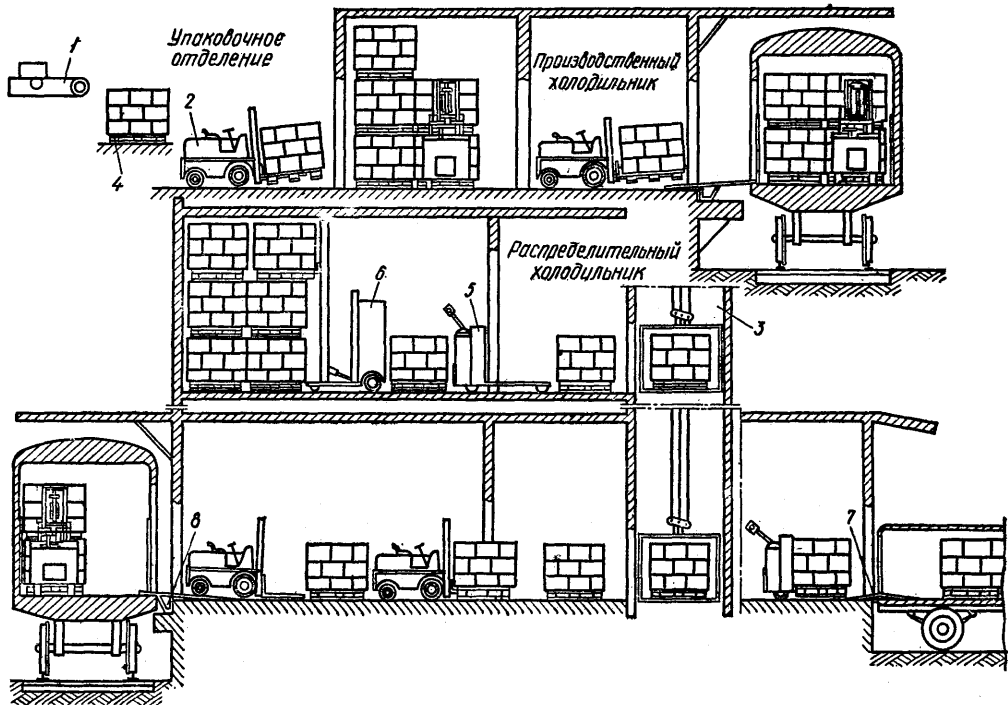


Рис. V—10. Принципиальная схема комплексной механизации грузовых операций при доставке скоропортящихся продуктов от поставщика до потребителя:

1 — транспортер; 2 — малогабаритный электропогрузчик; 3 — лифт; 4 — стандартный плоский деревянный поддон; 5 — электротележка с подъемными вилками; 6 — малогабаритный электроштабелер; 7 — перекидной мостик для загрузки автокузов с помощью электротележек с подъемными вилками; 8 — перекидной мостик для изотермических железнодорожных вагонов.

совершает челночные движения внутри вагона. Мясо подвозят на тележках-кондукторах. Тележка-кондуктор имеет стандартную массу, что упрощает приемо-сдаточные операции, и приспособлена под буксировку электротягачом. Конструкция тележки-кондуктора позволяет свободно снимать с нее грузовой пакет для укладки в штабель с помощью электропогрузчика, оборудованного специальным навесным приспособлением штыревого типа. Длина штыревого захвата при пакетировании полутуш не менее 2000 мм, при пакетировании свинины не менее 1500 мм.

Для облегчения доставки погрузчика со штыревым захватом длиной 2 м к месту производства работ вилы (штыревой захват) выполняют на шарнирах, откидывающимися в вертикальное положение или съемными. Выбор конструкции вил определяется габаритами транспортных путей.

Штабелирование производят с помощью специального оборудования — гидравличес-

кого сталквивателя. Штабель крепят опорными стойками.

Применяется также схема штабелирования полутуш мяса с помощью электропогрузчика, оснащенного двумя штырями, соединенными между собой в нижней части двумя гибкими стяжками-цепями (рис. V—12). Грузовой пакет формируется на тележке ТГ-800, на которую ранее в специальное гнездо (швеллер) укладывают цепи.

При снятии пакета с тележки цепи прикрепляют к штырям металлическими пальцами. После укладки мяса в штабель цепи освобождаются с одной стороны с помощью рычажного устройства, смонтированного на штыре. Отъезжая от штабеля, погрузчик вытягивает цепи, закрепленные за второй штырь, из-под штабеля мяса. Штабель разбирают вручную. Уровень механизации схемы 75%.

Схема грузовых работ с полутушами мороженой свинины (рис. V—13) обеспечивает механизацию как укладки, так и разборки штабе-

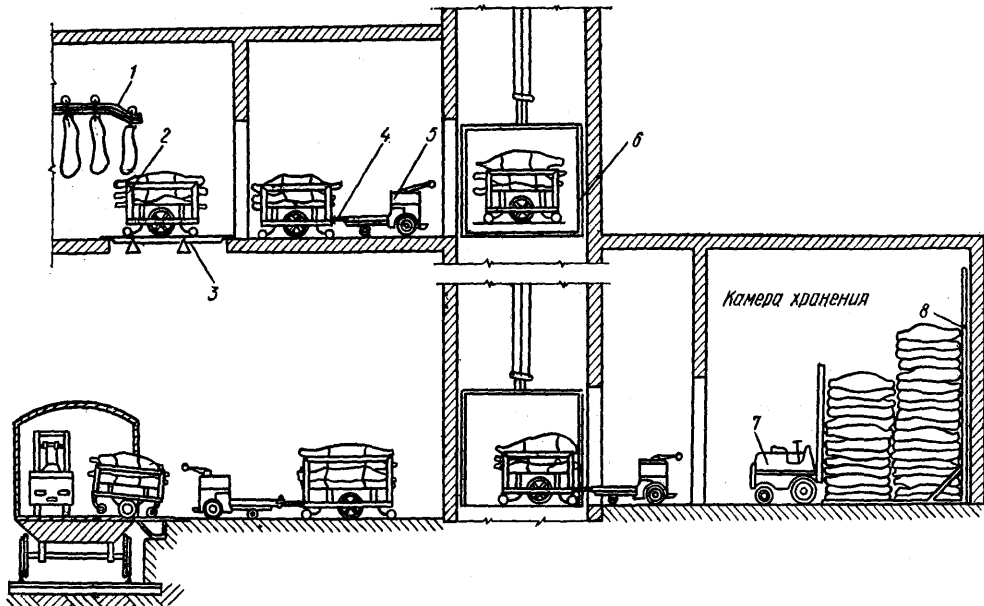


Рис. V—11. Схема механизации грузовых работ с мясными полутушами, основанная на применении электропогрузчиков с трех- и пятиштыревыми захватами:

1 — подвесной конвейеризованный путь и спуск; 2 — тележка-кондуктор; 3 — весы; 4 — полуавтоматическое сцепное устройство; 5 — электротележка-тягач; 6 — лифт; 7 — электропогрузчик с трех- или пятиштыревыми захватами; 8 — стойки, обеспечивающие устойчивость штабеля при укладке мяса.

ля. Полутуши пакетируют при снятии с подвесного пути с помощью многооборотных гибких строп — двух пар ремней (два верхних и два нижних) с самозатягивающимися пряжками. Нижние ремни попарно укладывают на расстоянии 650 мм друг от друга в специальный кондуктор, который может быть выполнен передвижным (на базе ручной тележки ТГ-800) и транспортироваться буксиром.

Грузовой пакет составляют из 11—13 полутуш свинины общей массой 350—400 кг. Пакет уплотняется под действием собственного веса при поднятии его погрузчиком с одноштыревым захватом за верхний ремень. При штабелировании используются электропогрузчики грузоподъемностью 0,8, 1 и 1,25 т. С помощью этого же электропогрузчика может быть произведена также разборка штабеля, так как формирующие пакет стропы остаются в нем. Устойчивость штабеля обеспечивается применением опорных стоек. Плотность штабеля находится в пределах 395—410 кг/м³. При штабелировании себестоимость работ снижается на 10—15%, производительность труда возрастает более чем в 3 раза.

В современных одноэтажных холодильниках с грузовой высотой камер 6 м грузовые

операции по транспортировке мороженого мяса в полутушах и четвертинах выполняют с помощью стоечных поддонов 4ССО, 4СО.

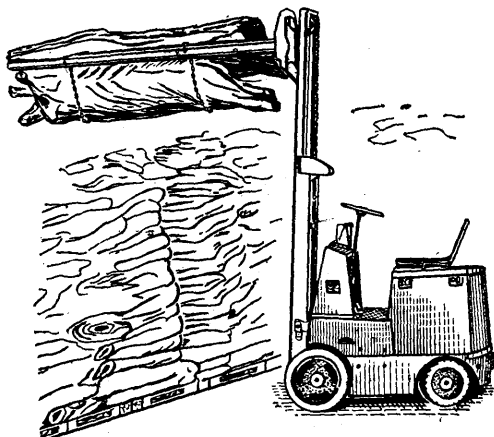
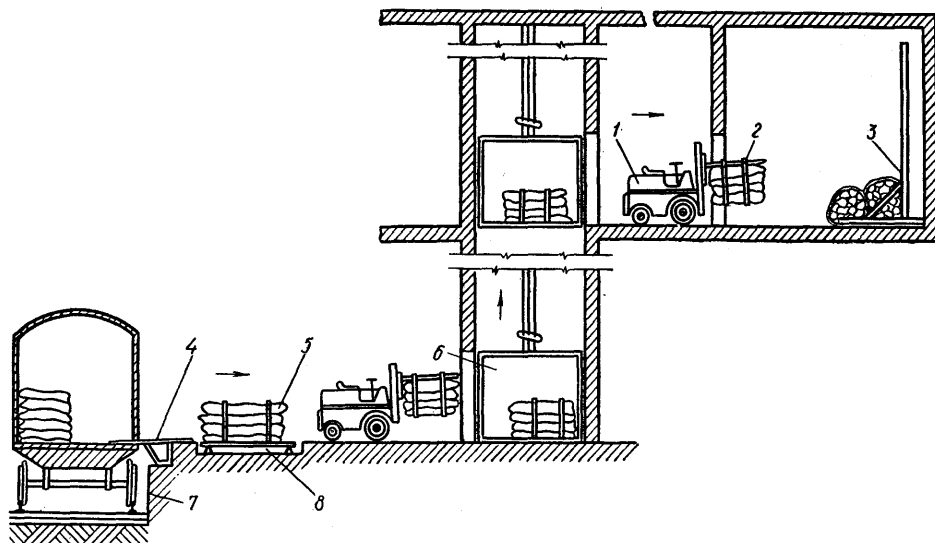


Рис. V—12. Электропогрузчик с двухштыревым захватом для штабелирования полутуш мяса.



Фиг. V—13. Схема механизации грузовых работ с полутушами свинины в строп-контейнерах с самозатягивающимися пряжками:

1 — малогабаритный универсальный электропогрузчик; 2 — строп-контейнер с самозатягивающимися пряжками для пакетирования мороженого мяса (свинины); 3 — опорные стойки, обеспечивающие устойчивость штабеля при укладке мороженого мяса; 4 — перекидной мостик для загрузки изотермических вагонов; 5 — кондуктор для пакетирования мороженого мяса; 6 — лифт; 7 — ступенчатая железнодорожная платформа; 8 — весы.

В стоечном поддоне при горизонтальной укладке размещают 10—14 четвертин говядины общей массой около 600 кг и до 32 полутуш свинины общей массой 800—850 кг. Поддоны рассчитаны на прочность, обеспечивающую установку их в штабель в 3 яруса. Общая высота штабеля 5,25 м.

Все транспортные процессы и операции штабелирования выполняют электропогрузчики. Мясо загружается в поддон вручную после снятия его с подвесного пути. Уровень механизации схемы 75%.

Грузовые работы с охлажденным мясом. На производственных холодильниках внутри-складская транспортировка охлажденного мяса осуществляется на подвесных путях; внешний транспорт загружают вручную с тележки, на которую полутуши укладывают, предварительно снимая их с подвесного пути. Уровень механизации схемы не превышает 60%.

Более прогрессивной является схема комплексной механизации, основанная на применении стоечных поддонов для охлажденного мяса (рис. V—14). При подвесе охлажденного мяса в поддоне размещаются 14—16 полутуш свинины общей массой 350—450 кг или 6—8 четвертин говядины общей массой до 350 кг.

Благодаря применению стоечных поддонов

механизированы не только внутрискладские грузовые процессы, но и отгрузочные операции в железнодорожные рефрижераторные вагоны. Для автомобильных перевозок требуются специальные кузова. Работы выполняют электропогрузчики. Ручной операцией остается перевеска мяса с подвесного пути в поддон.

Грузовые работы по транспортировке колбасных изделий. На холодильниках для формирования партий различных колбасных изделий, отправляемых в один торговый пункт, применяют малотоннажные изотермические контейнеры (грузоподъемностью 360—500 кг) с тремя-шестью отделениями или полками внутри (рис. V—15). Это позволяет механизировать грузовые работы по транспортировке колбасных изделий.

Внутри здания холодильника контейнеры перемещаются электропогрузчиками (если контейнер установлен на съемную колесную опору, его можно перекатывать вручную).

При отгрузке изотермические контейнеры устанавливают на автомобиль-самопогрузчик (контейнеровоз), оборудованный гидрокраном типа ЛАЗ-4030 или специальным кулисным механизмом.

Грузовые работы в процессе созревания сыров. В современных сырохранилищах для

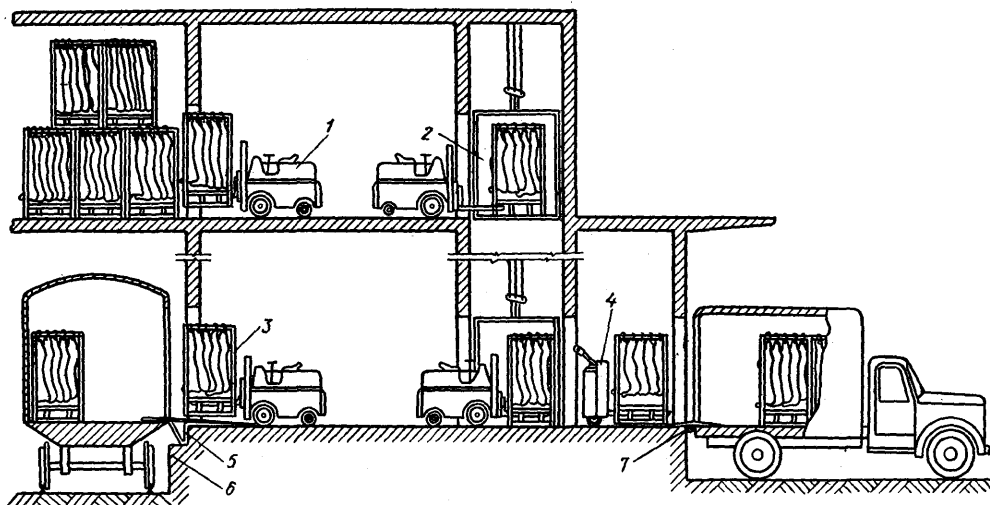


Рис. V—14. Схема комплексной механизации грузовых работ при транспортировке и хранении охлажденного мяса в подвесе на стоечных поддонах:

1 — малогабаритный универсальный электропогрузчик; 2 — лифт; 3 — стоечный поддон; 4 — электротележка с подъемными вилами; 5 — перекидной мостик для загрузки изотермических вагонов; 6 — ступенчатая железнодорожная платформа; 7 — перекидной мостик для загрузки автокузовов.

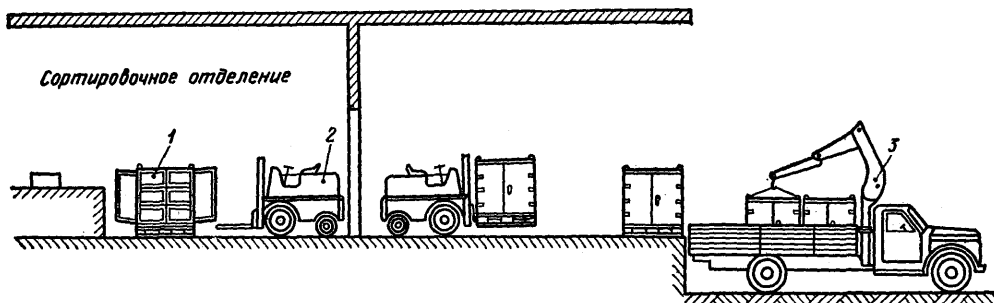


Рис. V—15. Схема механизации грузовых операций при доставке потребителю колбасных изделий в малотоннажных изотермических контейнерах:

1 — изотермический контейнер для комплектации набора колбасных изделий по заявкам; 2 — малогабаритный универсальный электропогрузчик; 3 — автомашина, оборудованная гидрокраном 4030.

созревания сыра в камерах холодильника, а также для внутрискладской транспортировки его используют полочные контейнеры, перемещаемые электропогрузчиками и электротележками. Уровень механизации схемы с применением полочных контейнеров составляет 70%.

Наиболее перспективной является схема комплексной механизации и автоматизации грузовых работ, в которой применяют высокие стационарные гравитационные стеллажи, обслуживаемые кранами-штабелерами, контейнеры для сыров и транспортные устройства.

Контейнеры с сыром из сортировочного отделения или отделения обработки сыров по транспортной системе поступают в одну из камер созревания, перегружаются краном-штабелером в заданную ячейку гравитационного стеллажа и передвигаются по каналу к разгрузочной стороне. Каждая камера оборудована группой стеллажей, имеющих 9 каналов по высоте и 16 по длине. На разгрузочной стороне контейнеры с сыром снимаются со стеллажей кранами-штабелерами и по транспортной системе передаются на обработку или в камеру хранения готовой продукции. Все

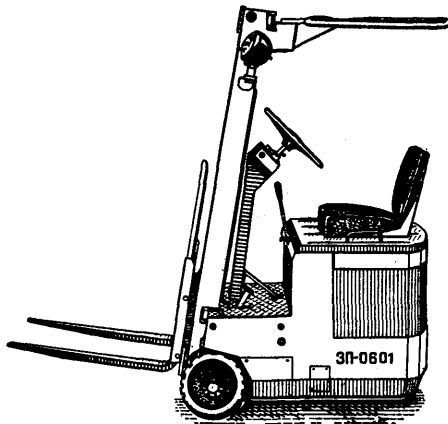


Рис. V—16. Электропогрузчик.

транспортно-складские операции выполняются в автоматическом режиме.

Грузовые работы с мороженой рыбой. В соответствии со схемой комплексной механизации мороженую рыбу затаривают и пакетируют в море на рыбодобывающих судах и плавбазах. В трюме холодильника штабелю укладывают на поддонах или в строп-контейнерах. Штабелирование в трюмах производится электропогрузчиками грузоподъемностью 1,25; 2,5 т. Выгрузку из трюма осуществляет порталный кран, поднимающий «парашют» (грузовую площадку) с четырьмя грузовыми пакетами одновременно. Схема выполнения последующих работ соответствует принципиальной схеме комплексной механизации переработки тарных грузов.

ПОДЪЕМНО-ТРАНСПОРТНЫЕ МАШИНЫ И УСТРОЙСТВА

На холодильниках применяют машины прерывного и непрерывного действия, различные подъемно-транспортные устройства; для вывоза продуктов — автомобили-самопогрузчики. К машинам прерывного действия относятся напольные машины, электротельферы, лифты, к машинам непрерывного действия — конвейеры

Напольные подъемно-транспортные машины

Для комплексной механизации грузовых работ на холодильниках применяют малогабаритные напольные машины прерывного действия. Такие машины приводятся в движение

электродвигателями, питаемыми аккумуляторными батареями.

В зависимости от исполнения различают: электропогрузчики (центр тяжести груза вне опорного контура); электроштабелеры (центр тяжести груза внутри опорного контура); электротележки; электротягачи. Электроштабелеры на холодильниках применяют редко.

В зависимости от положения водителя машины напольного транспорта могут быть: управляемыми с площадки машины, управляемыми с пола, с программным управлением (без водителя). На холодильниках применяют машины отечественного производства и производства «Балканкар» (НРБ).

Отечественные машины изготавливают в климатическом исполнении V категории 1,1 по ГОСТ 15150—69 для температур до -30°C .

Электропогрузчики. Электропогрузчик с фронтальным расположением вила (рис. V—16)—универсальная машина для горизонтального и вертикального перемещения (штабелирования) груза.

На холодильниках электропогрузчики выполняют погрузочно-разгрузочные операции внутри вагонов, подачу пакетов в кузов автомобиля (без заезда в него), штабелирование в камерах хранения пакетированных грузов, транспортируют грузы внутри охлаждаемого склада на расстоянии не более 50 м.

Технические характеристики электропогрузчиков отечественных марок и производства НРБ, рекомендуемых для применения на холодильниках, представлены в табл. V—5 и V—6. Питание электропогрузчиков отечественных марок осуществляется от щелочных аккумуляторных батарей, производства НРБ—от кислотных.

По конструкции ходовой части электропогрузчики выполняются на четырех- либо трехопорных тележках. Ведущие колеса (передние) имеют привод индивидуальный либо от общего двигателя через конический редуктор — дифференциал. Управление рулевое, тормоза гидравлические колодочные, режé ленточные.

Вилы могут быть заменены на боковые захваты, штыри, клыки, стрелу, кассету, кранбалку.

Грузоподъемная рама телескопического типа имеет одно-, двух- или трехрамную конструкцию. Электропогрузчики с трехрамной конструкцией используют в одноэтажных холодильниках, где высота штабелирования составляет 5 м и более. Для большей устойчивости груза на вилах в транспортном положении, а также для удобства снятия груза с вил рама грузоподъемника имеет механизм наклона вперед (на 3°) и назад (на $7-8^{\circ}$).

На базе универсальных (фронтальных) погрузчиков создана модель ЭП-1008 для боко-

Техническая характеристика отечественных электропогрузчиков

Марка	Грузоподъемность, кг	Высота подъема груза, мм	Свободный подъем груза, мм	Габаритные размеры, мм			Минимальный внешний радиус поворота, мм	Собственная масса, кг	Нагрузка на передний мост с номинальным грузом, кгс	Минимальная ширина проездов, пересекающихся под углом 90°, мм	Ширина проезда, в котором возможна работа, мм
				длина без вил	ширина	высота в транспортном положении					
ЭП-0601	630	3000	200	1310	915	1960	1080	1550	1600	1645	2490
ЭП-0602	630	2000	200	1310	915	1600	1080	1500	1500	1645	2490
ЭП-0801	800	3000	200	1380	985	1960	1150	1680	2150	1650	2560
ЭПК-0805	800	2700	1300	1410	985	1950	1170	1850	2190	1650	2430
ЭП-0802	800	2000	200	1380	985	1600	1150	1620	2050	1650	2400
ЭП-103	1000	2800	1400	1750	930	1995	1600	2450	2960	1800	3000
ЭП-1003	1000	3000	200	1520	985	1960	1240	2100	2640	1740	2550
ЭП-1008	1000	4500	300	2120	1400	3150	2100	4550	4400	2350	1600
ЭПК-1205	1250	2700	1300	1700	988	1950	1410	2530	3300	1800	2720
ЭП-1201	1250	3000	1300	1600	985	1960	1315	2270	3100	1740	2600
02	1500	2750	108	2020	1000	2100	2100	2800	3600	2100	3500
4004А	750	2800	260	1625	910	1910	1550	1800	2360	1700	2700
4004	750	1600	260	1625	910	1445	1550	1740	2260	1700	2700

Примечание. Скорость передвижения электропогрузчиков не приведена, так как она не определяет выбора модели.

Техническая характеристика электропогрузчиков производства НРБ

Марка	Грузоподъемность, кг	Высота подъема груза, мм	Свободный подъем груза, мм	Габаритные размеры, мм			Внешний радиус поворота, мм	Преодоление уклона, %	Собственная масса, кг	Нагрузка на переднюю ось с номинальным грузом, кгс
				длина (со спинкой вил)	ширина	высота в транспортном положении				
ЕВ-602	630	3300	220	1300	820	2130	1080	15	1470	1820
ЕВ-612	630	2900	1420	1300	820	1900	1080	15	1520	1850
ЕВ-631	1000	3300	250	1470	950	2200	1260	12	2300	2900
ЕВ-631-45	1000/700	4500	1540	1600	950	2100	1260	12	2450	3025
ЕВ-641	1000	2800	1380	1470	950	1900	1260	12	2233	2789
ЕВ-651	1250	3300	240	1610	950	2150	1320	12	2420	3250
ЕВ-661	1250	2800	1370	1610	950	1900	1320	12	2380	3180
ЕВ-677	1000	3300	240	1920	940	2200	1630	12	2500	2900
ЕВ-677-45	1000/800	4500	1520	1950	940	2110	1630	12	2680	3150
ЕВ-701	2000	3200	240	2130	1090	2220	2220	8	3800	5100
ЕВ-654.27	1250	2700	1380	1825	1000	1900	1400	12	2600	3250
ЕВ-717.33-22	2000	3300	240	2280	1150	2220	1870	12	3500	4800
ЕВ-737.56	3200/2500	5600	—	2640	1310	2580	2300	8	5000	—
ЕВ-738-45-15	3000/2500	4500	—	2540	1140	2850	2300	8	4950	—
ЕВ-817.56	1000	5600	—	2760	1470	3750	2100	12	5330	—

Таблица V—7

Площадь следа колес электропогрузчиков

Электропогрузчик	След колеса, см ²	
	переднего	заднего
ЭП-0601	103	70
ЭП-0801	79	42
ЭП-1003	121	75,5
ЭП-103	111,0	36
ЭП-1201	104,7	46

вого складирования грузов в стеллажи. Может применяться для закладки последнего ряда штабеля вдоль прохода. На базовую модель устанавливают специальный грузоподъемник и каретку для поворота грузоподъемных вилок на 180° вправо или влево и их смещения за габарит погрузчика. Это устройство обеспечивает возможность штабелирования груза по обе стороны от прохода без разворота самого погрузчика, что существенно сокращает величину прохода и время рабочего цикла.

Выпускают электропогрузчики с поперечным движением грузовой каретки на 140 мм в каждую сторону от продольной оси. Такие электропогрузчики специализированы для загрузки крупнотоннажных контейнеров и крытых железнодорожных вагонов, в том числе рефрижераторных. Модели ЭПК-0805 и ЭПК-1205 имеют грузоподъемность соответственно 0,8 и 1,25 т. Механизмы подъема груза, наклона рамы, поворота и смещения каретки имеют гидравлический привод.

На холодильниках применяют электропогрузчики на массивных шинах с резиновой или полиуретановой ошиновкой. По грузоподъемностям электропогрузчики соответствуют ГОСТ 1575—66 «Подъемно-транспортные машины и механизмы прерывного действия. Ряд грузоподъемностей». Из предлагаемого ряда для применения на холодильниках с допускаемой нагрузкой на перекрытие 2000 кгс/м² рекомендуются машины следующего ряда: 0,8; 1,0; 1,25 т (для многоэтажных холодильников); 1,0; 1,25; 2,5; 3,2 (для одноэтажных, причем последние две модели для холодильников, не имеющих подвалов, с высокой допускаемой нагрузкой на пол).

На предприятиях со стесненными транспортными путями, малотоннажных холодильниках старой постройки применяют электропогрузчики грузоподъемностью 0,63 или 0,8 т на трехопорных тележках, так как такие машины имеют меньшую собственную массу и большую маневренность. Габаритные размеры дверных проемов и лифтов (по высоте) определяют выбор модели электропогрузчика по высоте в транспортном положении.

Пол вагона, склада под использование электропогрузчиков рассчитывают на прочность по нагрузкам, передаваемым погрузчиками на пол от собственного веса машины (см. табл. V—5 и V—6) и веса номинального груза на вилах. Опорные поверхности (площади следа колес) приведены в табл. V—7. Электропогрузчики с большим свободным подъемом рекомендуются для использования в низких помещениях.

Электротележки с низким подъемом вилок. Электротележки с низким подъемом вилок управляются с пола (табл. V—8).

Таблица V—8

Техническая характеристика электротележек с низким подъемом вилок

Показатель	ЕН-131	ЕН-136	ЕН-137
Грузоподъемность, кг	630	1000	1250
Габаритные размеры, мм			
длина	1640	1910	2050
ширина	705	675	670
высота с поднятой рукояткой	1640	1480	1466
Размеры вилок, мм			
длина	1120	1000	1150
ширина	160	160	160
толщина	44	45	45
Высота верхнего уровня вилок, мм			
в опущенном состоянии	85	85	85
в поднятом состоянии	210	210	210
Внешний радиус поворота, мм	1370	1720	1740
Скорость передвижения, км/ч			
с грузом	4,5	4	4
без груза	5,5	5,5	5,5
Преодолеваемый уклон с грузом, %	6	6	6
Нагрузка на оси при номинальном грузе, кгс			
передняя	620	1000	1130
задняя	535	600	750
Мощность тягового электродвигателя, кВт	0,6	0,8	0,8
Мощность электродвигателя насоса при продолжительности включения 15%, кВт	0,7	0,8	0,8
Собственная масса, кг	500	630	630

Техническая характеристика электротележек с подъемной платформой

Показатели	ЭКП-750	ЭКБ-Г-1000
Грузоподъемность, кг	750	1000
Габаритные размеры, мм		
длина с опущенной платформой	2250	2250
длина с поднятой платформой	2150	2150
высота	1170	1200
ширина	860	860
Дорожный просвет, мм	75	70
Ширина колеи колес, мм		
передних	624	624
задних	270	270
База, мм	1110	1110
Габаритные размеры грузовой платформы, мм		
длина	1100	1100
ширина	700	700
высота от земли	300	300
высота в поднятом состоянии	400	400
Скорость передвижения, км/ч		
без груза	8	11
с грузом	5	8
Радиус поворота, мм	2100	2100
Собственная масса, кг	1000	950
Источник питания	Щелочная аккумуляторная батарея 26ТЖН-250	

Небольшие габаритные размеры, высокая маневренность, малая масса позволяют использовать тележку для работы в узких коридорах, для загрузки лифтов, авторефрижераторов и железнодорожных вагонов с машинным охлаждением (при размещении пакетов в один ярус по высоте), при этом разность уровней пола транспортных средств и платформ не должна превышать ± 150 мм.

Электротележки выпускаются объединением «Балканкар» (НРБ).

Техническая характеристика электротележек приведена в табл. V—8.

Низкое положение вилок и конструкция передних катков позволяют электротележке въезжать под верхний настил стандартного плоского поддона с любой из четырех сторон. Рычажный механизм подъема вилок осуществляет их подъем на 125 мм.

Электротележки с подъемной платформой. Электротележки ЭКП-750 и ЭКБ-Г-1000 с подъемной платформой, кроме прямого назначения (транспортировка грузов внутри склада на платформе) применяются как тягачи для ручных груженых тележек. В этом случае электротележки оборудуют механическим сцепным устройством. Электротележки имеют подножки для водителя.

Передний мост — ведущий; привод — от электродвигателя; тормозная система — с механическим приводом; тормоз — ленточный. Механизм поворота тележки передает управление на передние и задние колеса одновременно, снижая разницу между внутренним и наружным радиусами поворота, что существенно повышает маневренность. Подъем платформы осуществляется через редуктор, механизм кулисный.

Все механизмы приводятся в движение одним электродвигателем ДК-1350 с серийным возбуждением. Техническая характеристика электротележек с подъемной платформой приведена в табл. V—9.

Электротележка-самосвал ЭКБ-С-1000, изготавливаемая на базе электротележки ЭКБ-Г-1000, снабжена опрокидывающимся кузовом. Система опрокидывания кузова — гидравлическая, энергия ей передается от ходового электродвигателя. Грузоподъемность кузова 1000 кг, объем $0,25 \text{ м}^3$, угол наклона при опрокидывании 37° . Электротележку-самосвал применяют на холодильниках для механизации транспортных операций при вывозе снега, снятого с охлаждающих батарей, и других подсобных работ.

Электротягачи. Электротягач (самоходная тележка) предназначен для транспортирования прицепных тележек с грузом на складах и площадках с твердым и ровным покрытием. Электротягачи применяются для транспортировки грузов по двору между отдельно

стоящими корпусами холодильников. Электротягачи выпускаются объединением «Балканкар» (НРБ). Возможно применение тягачей с комплектом тележек производства объединения «Балканкар».

Привод тягачей электрический, питание от кислотной аккумуляторной батареи. Электротягач ЕТ-501 оборудован массивными шинами, ЕТ-506 и ЕТ-511 — пневматическими. Техническая характеристика тягачей приведена в табл. V—10.

Электротельферы

Электротельферы (электрические передвижные тали) предназначены для подъема, опускания и горизонтального перемещения грузов. На холодильниках их применяют для выполнения грузовых операций на автомобильных платформах.

Техническая характеристика тягачей

Показатели	ET-501	ET-506	ET-511
Тяговое усилие, <i>H</i> (кгс)	500 (~50)	1000 (~100)	2500 (~250)
Управление	Рукояточное с пола	Рулевое	Рулевое
Габаритные размеры, мм			
длина	1080	1630	2060
ширина	760	950	1095
высота	1450	1200	1550
Наименьший внешний радиус разворота, мм	900	1400	2000
Скорость движения, км/ч			
с грузом	4	8	7
без груза	5,5	12	12
Преодолеваемый уклон, %	4	4	7
Собственная масса, кг	475	860	1600
База, мм	650	910	1060
Колея, мм	0/640	0/795	720/890
Дорожный просвет, мм	65	64	115
Высота прицепного крюка ¹ , мм	280; 350; 420	280; 350; 420	310; 380; 450
Мощность тягового электродвигателя, кВт	1,1	3,0	6,3

¹ Приведены три значения в зависимости от типа прицепной тележки.

Техническая характеристика электротельферов

Показатели	ТЭ1-511	ТЭ1-521	ТЭ1-531	ТЭ1-611
Грузоподъемность, кг		1000		
Высота подъема, м	6	12	18	4
Скорость, м/с		0,133		
подъема		0,333		
передвижения				
Режим работы	Средний, продолжительность включения 25%			
Наименьший радиус закругления пути, м	1,0	1,0	1,5	1,0
Расстояние между осями ходовых колес, мм	345	560	775	440
Собственная масса, кг	195	217	245	190

Наиболее распространены электротельферы грузоподъемностью 1 т, с помощью которых отгружают малотоннажные контейнеры массой брутто 0,63 т со скоропортящимися продуктами на контейнеровозы и бортовые автомашины. Электротельфер имеет электродви-

гатель подъема, встроенный в нарезной барабан, и две двухкатковые шарнирные тележки.

Электродвигатели приводных тележек расположены под монорельсовым путем. Электротельферы снабжены двумя тормозами на меха-

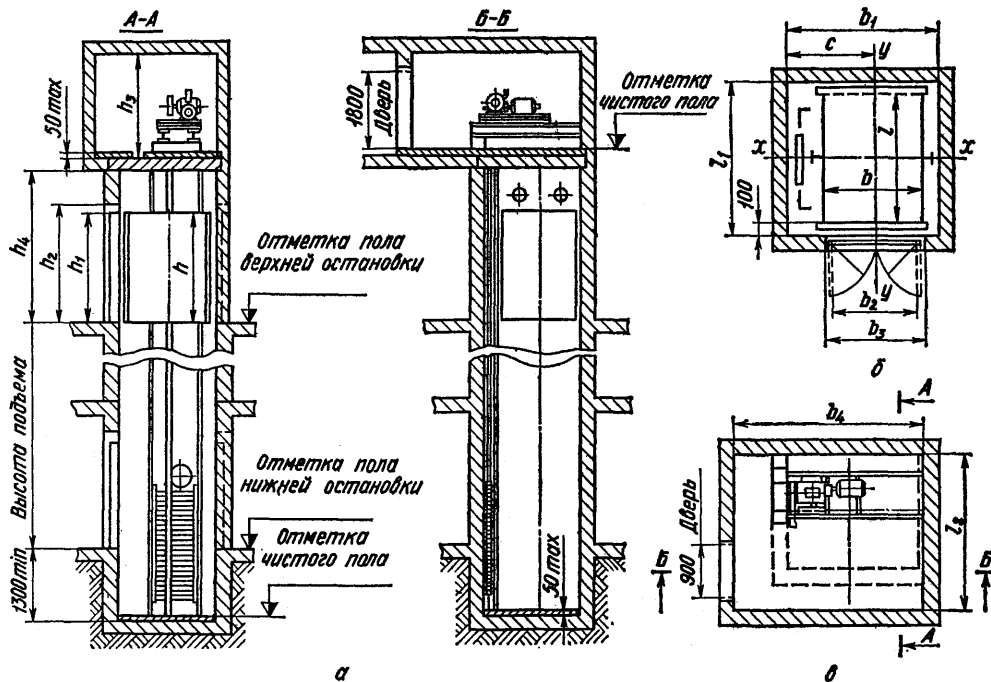


Рис. V—17. Лифт:

a — вертикальные разрезы; *б* — план шахты; *в* — план машинного помещения (основные размеры — см. в табл. V—12).

низме подъема и конечными ограничителями подъема и спуска.

У электротельферов ТЭ1-511, ТЭ1-521 и ТЭ1-531 крюк подвешен на двух ветвях каната; у ТЭ1-611 — на четырех. Питание — троллейное или гибким кабелем, управление — кнопочное с пола. Техническая характеристика электротельферов приведена в табл. V-11.

Лифты

На многоэтажных холодильниках для перемещения грузов по вертикали применяют электрические грузовые лифты (рис. V—17) грузоподъемностью 2000, 3200 кг со скоростью движения кабины 0,5 м/с и 5000 кг со скоростью 0,25 м/с. Система управления лифтами — кнопочная внутренняя с сигнальным вызовом кабины с любого этажа. Наибольшая высота подъема кабины 45 м. Количество остановок не более 14.

Габаритные размеры кабины шахт лифтов приведены в табл. V—12.

На холодильниках, использующих в качестве средств механизации электрогрузчики, применяют лифты грузоподъемностью не менее 3200 кг. Высоту грузового помещения кабины лифта выбирают в зависимости от собственной высоты электрогрузчиков в транспортном положении.

Применение кабин с высотой 2400 мм позволяет значительно расширить ассортимент используемых электрогрузчиков, так как наиболее распространенные модели электрогрузчиков, поставляемых из НРБ, имеют собственную высоту 2200 мм.

В соответствии с конструкцией кабин применяются лифты проходного и непроходного типов с решетчатыми раздвижными дверями. Двери шахт — двухстворчатые, распашные. Машинное отделение расположено над шахтой.

На холодильниках мясокомбинатов применяют грузовые лифты с увеличенной высотой кабины и встроенным монорельсом (ГОСТ 9322—67), предназначенные для спуска и подъема неразделанных мясных туш в подвешенном состоянии (на троллеях), а также распо-

Таблица V—12
Основные размеры кабин, шахт, дверей кабин и шахт, дверных проемов шахт для лифтов со встроеными монорельсом и без него

Грузоподъемность лифта, кг	Кабина		Шахта		Двери кабин и шахт		Дверные проемы шахт		Машинное помещение			Высота от пола кабина до нижней точки подвески монорельсов, мм, не менее	Высота от пола лифта до нижней точки подвески монорельсов, мм, не менее	Высота подвесного пути, мм	Расстояние от осяи $A-A$, мм
	ширина на b , мм	глубина на l , мм	высота на h , мм	ширина на b_1 , мм	глубина на l_1 , мм	ширина на b_2 , мм	высота на h_2 , мм	ширина на b_3 , мм	высота на h_3 , мм	ширина на b_4 , мм	глубина на l_4 , мм				
2000	2000	2500	2200	2750	2700	1650	2200	1850	2450	3550	2900	3500	—	—	1550
2000	2000	3000	2000	2750	3200	1650	2200	1850	2450	3550	3200	3500	—	—	1550
2000	2000	2500	2700	2750	2700	1650	2700	1850	2950	3800	2900	3500	2370	2370	1800
2000	2000	3000	2700	2750	3200	1650	3700	1850	3950	4300	3700	3500	3350	3270	1800
3200	2000	3000	2200	2750	3200	1650	2200	1850	2450	3850	3200	3500	—	—	1550
3200	2500	3500	2200	3250	3700	2050	2200	2250	2450	3850	3700	3500	—	—	1800
5000	3000	4000	2400	3750	4200	2450	2400	2650	2650	4150	4200	3500	—	—	2050

Примечание. Ширина и глубина кабины — размеры наружные, высота кабины — размер внутренний. Размеры кабин (в плане) на 100 мм меньше наружных.

лагаемых на полу кабины грузов на поддонах или на ручных грузовых тележках.

Скорость движения кабины 0,5 м/с. Грузоподъемность лифтов с монорельсами 2000 и 3200 кг. Другие характеристики лифтов аналогичны приведенным выше.

Конвейеры

В камерах для холодильной обработки мяса и в коридорах применяют стационарные подвесные горизонтальные конвейеры (штанговые, тросовые и др.); для транспортировки туш между этажами — наклонные конвейеры; для погрузки в автотранспорт тарных грузов — ленточные.

Штанговые конвейеры. Штанговый конвейер И1-ФКШ (рис. V—18) применяют для транспортировки полутуш мяса по подвесным путям.

Техническая характеристика штангового конвейера И1-ФКШ

Транспортная скорость штангового конвейера, м/с	0,044 и 0,066
Длина штангового конвейера, м	до 46
Ритм штангового конвейера, с	6,8
Шаг толкателей (пальцев) на штанговом конвейере, мм	300
Ход штангового конвейера, мм	400
Максимальное количество штанговых конвейеров, присоединяемых к одному групповому приводу, шт	18
Расчетное тяговое усилие на штанге, Н (кгс)	150 (~15)
Привод	
тип редуктора	червячный РУП-180-51-2
электродвигатель	
тип	АО2-42-6ВМС
мощность, кВт	3
частота вращения, мин ⁻¹	955
передаточное число ременной передачи	2,12
Приводная кулиса	
тип толкателя	электрогидравлический ТГМ-50
частота вращения электродвигателя, мин ⁻¹	2875
усилие на штоке, Н (кгс)	500 (~50)
время подъема штока, с	0,5
Привод стрелки типа ПАК	
тип толкателя	электрогидравлический ТЭГ-16М
электродвигатель	
мощность, кВт	0,2
частота вращения, мин ⁻¹	2850
усилие на штоке, Н(кгс)	160 (~16)
время подъема штока, с	0,35

На холодильниках применяют также системы штанговых конвейеров, представляющие собой группу конвейеров, связанных через приводную кулису с групповым приводом и с общей системой управления. Системы конвейеров и отдельные конвейерные линии собирают из комплектов штангового конвейера (наборов оборудования), состоящих из унифицированных узлов, серийно выпускаемых заводом. Комплекты рассчитаны на монтаж их в камерах холодильников мяскокомбинатов производственной мощностью 50 и 100 т мяса в смену.

Конструкция штангового конвейера представляет собой трубу с условным проходом 40 мм, подвешенную на качающихся рычагах — кулисах. К штанге шарнирно прикреплены толкатели, располагающиеся сбоку от троллеев (роликов с крючьями для подвеса груза). Оси шарниров толкателей пересекаются с осью штанги под углом 60° (в плане). Благодаря этому при холостом ходе штанги толкатели отклоняются в сторону и «прощелкивают» мимо стоящих троллеев. При рабочем ходе троллей захватывается толкателем штанги и при каждом ходе штанги продвигается на один шаг. Шаг расположения упоров на штанге соответствует интервалу между тушами на накопительном пути и равен 300 мм. Ход штанги 400 мм.

Групповой привод состоит из электродвигателя и червячного редуктора, соединенных через клиноременную передачу.

Выходной конец редуктора соединен с кривошипом, который через тягу передает возвратное движение приводной штанге. Приводная штанга проходит поперек всех накопительных путей в камере и сочленяется с ведущими рычагами приводных кулис. Ведомый рычаг начинает совершать вместе с ведущим качательное движение и приводит в действие штанговый конвейер.

Штанговые конвейеры загружаются и разгружаются последовательно. Одновременно может загружаться или разгружаться один конвейер.

Для загрузки очередного конвейера включают стрелку, соединяющую его с подающим путем, и включают приводную кулису. По окончании заполнения штангового конвейера первый троллей, воздействуя на концевой выключатель, расположенный у отводящего пути, выключает приводную кулису и останавливает штангу. После этого начинается загрузка следующего пути. Разгрузка штанговых конвейеров осуществляется аналогичным образом.

На небольших холодильниках и в камерах с плюсовой температурой применяют местное кнопочное управление приводом с ручным переключением входных стрелок. Управление системой может быть автоматизировано. На

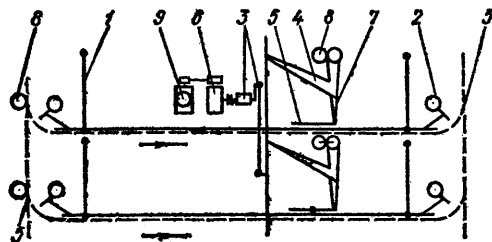


Рис. V—18. Штанговый конвейер:

1 — кулиса; 2 — питатель; 3 — кривошип и шатуны; 4 — ведущий рычаг приводной кулисы; 5 — стрелка; 6 — редуктор червячный; 7 — ведомый рычаг приводной кулисы; 8 — электрогидравлический толкатель ТГМ-50 и ТЭГ-16М; 9 — электродвигатель.

крупных холодильниках и в камерах замораживания применяют дистанционное управление с центральных пультов.

Тросовые конвейеры. Тросовые (толкающие) конвейеры предназначены для перемещения полутуш мяса, подвешенных на однорольковых троллеях, по горизонтальным подвесным путям в камерах замораживания.

Техническая характеристика тросовых конвейеров приведена в табл. V—13.

На несущей балке (рис. V—19) с помощью коротких подвесок укреплен рельс подвешного пути, по которому толкатели транспортируют троллеи с подвешенными тушами. Вогнутая

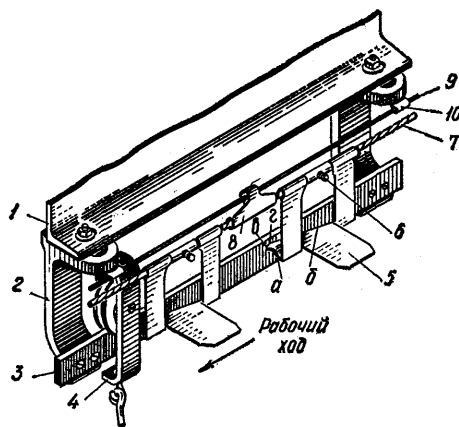


Рис. V—19. Тросовый конвейер:

1 — несущая балка; 2 — короткие подвески; 3 — рельс подвешного пути; 4 — троллей для подвески мяса; 5 — толкатель (а — передняя вогнутая кромка; б — тыльная полая кромка; в — острине; г — вершина); 6 — втулка, жестко укрепленная на тросе; 7 — трос; 8 — серьга; 9 — струна; 10 — кронштейн.

Техническая характеристика тросового конвейера

Показатели	Длина прямого участка, м			Примечание
	12,0	24,0	36,0	
Масса тягового органа, кг	4,2—6,7	4,2—6,7	4,2—6,7	Скорость постоянна То же
Скорость рабочего хода, м/с	0,108	0,108	0,108	
Скорость холостого хода, м/с	0,1—0,5	0,1—0,5	0,1—0,5	
Шаг толкателя, мм	300/250 3,0	300/250 4,4	300/250 5,6	
Потребляемая мощность электродвигателя, кВт	2,4	3,5	4,5	Превышение хода тягового органа шага толкателей учитывает «перебег» троллеев
Усилие натяжного устройства (вес противовеса), Н (кгс)	600 (~60)	850 (~85)	1000 (~100)	
Диаметр троса, мм	8,5—9,5	11,0—12,5	11,5—13,0	
Величина хода тягового органа привода	7,5—8,5 450—480	10,0—11,0 470—500	11,0—12,0 500—530	
	400—430	420—450	450—480	

Примечание. В числителе приведены данные для говядины в полутушах, в знаменателе — для свинины в полутушах.

передняя кромка толкателей упирается в бугель троллея во время рабочего хода. Во время холостого хода тыльная (пологая) кромка находит на бугель очередного троллея и толкатель поворачивается вокруг своей оси. После того как острей толкателя пройдет всю ширину бугеля троллея, произойдет обратный поворот толкателя и вершина войдет в соприкосновение с боковой поверхностью рельса. Осевые усилия на толкатель передаются от втулки, жестко укрепленной на тросе; последний с помощью серег укреплен на туго натянутой с помощью винтового устройства (на рис. V—19 не показано) струне и таким образом предохраняется от провисания. Струна в свою очередь укреплена на коротких подвесках с помощью кронштейнов.

На рис. V—20 показана тросовая конвейерная система с параллельным и последовательным расположением подвесных путей. Около подвесных путей располагается тяговый орган, трос которого отводится через блоки к приводу и натяжному устройству. Для перевода троллеев с одного прямого участка на другой используются вводные, выводные и поворотные станции, а также поворотные барабаны с шарнирными толкателями.

Тросовые конвейеры имеют гидравлический или механический привод.

Наклонные конвейеры. Наклонные конвейеры (подъемники туш) применяют для

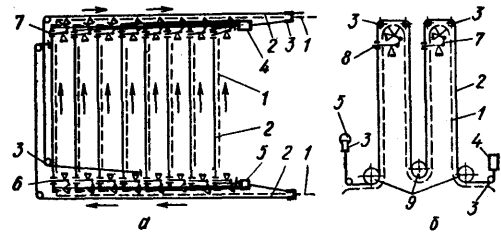


Рис. V—20. Тросовая конвейерная система в холодильной камере с параллельным (а) и последовательным (б) расположением подвесных путей:

1 — подвесной путь; 2 — тяговый орган; 3 — блок; 4 — привод; 5 — натяжное устройство; 6, 7, 8 — вводные и выводные поворотные станции; 9 — поворотный барабан с шарнирными толкателями.

подъема туш охлажденного мяса на подвесные пути. Длина подъемника рассчитана на подвесные пути, смонтированные на высоте 3350 мм. Стационарный подъемник (рис. V—21) устанавливается под углом 35° к плоскости пола. Верхний конец подъемника подвешен шарнирно; нижний конец и середина его поддерживаются двумя парами стальных тяг, прикрепленных к перекрытию.

Привод подъемника — электродвигатель и редуктор с передаточным числом 1 : 48. Рабо-

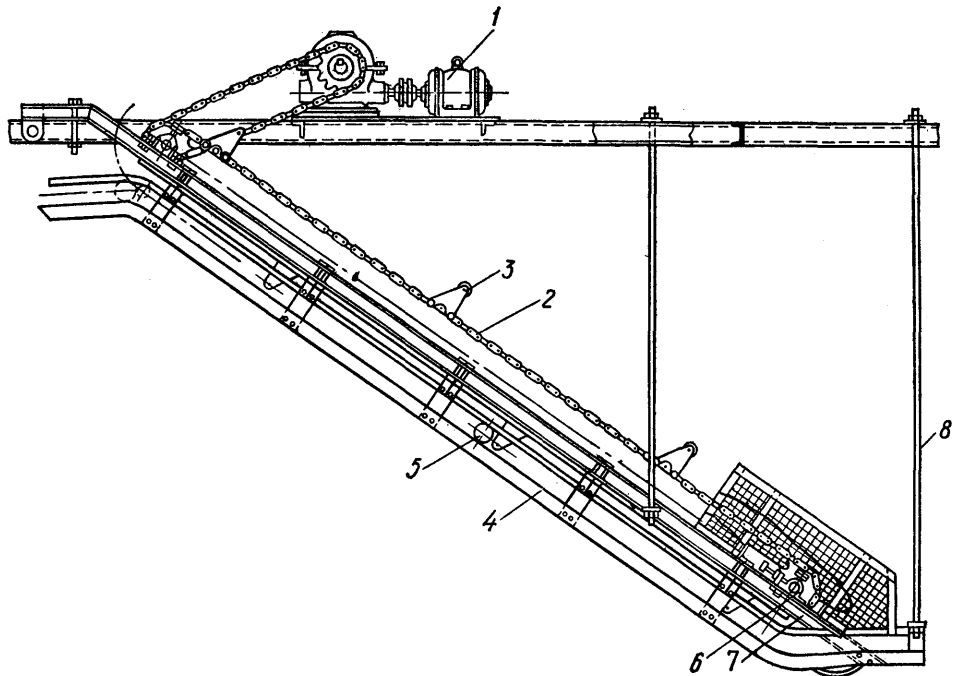


Рис. V—21. Подъемник туш СММ-2:

1 — привод подъемника; 2 — пластинчатая цепь; 3 — толкатели; 4 — рельс наклонного подвесного пути; 5 — троллей; 6 — натяжное устройство; 7 — рама; 8 — тяга подвески.

Таблица V—14

Техническая характеристика передвижных ленточных конвейеров

Показатели	КЛП-400		КЛП-500			КЛП-650	
	400	10	5	10	15	10	15
Ширина ленты, мм	400		500			650	
Расстояние между центрами барабанов, м	5	10	5	10	15	10	15
Высота разгрузки, м							
наибольшая	2,1	3,8	2,1	3,8	5,5	3,8	5,5
наименьшая	1,5	1,8	1,5	1,8	2,2	1,8	2,2
Скорость движения ленты, м/с			0,5 — 3,2				
Диаметр ролика верхней роликкоопоры, мм			76				
Шаг расстановки верхних роликкоопор, мм			1300				
Угол наклона боковых роликов в градусах			30				
Диаметр приводного барабана, мм			270				
Диаметр ведомого барабана, мм			200				
Габаритные размеры, м							
общая длина конвейера (без разгрузочного устройства)	6,0	11,0	6,0	11,0	16,0	11,0	16,0
ширина конвейера	1,6	1,6	1,6	1,6	2,2	1,6	2,2
Масса конвейера (без транспортной ленты), кг	450	600	550	850	1150	1100	1500

чий орган подъемника — бесконечная втулочно-роликовая цепь, на которой через каждые 1200 мм закреплены грузоведущие ролики.

Техническая характеристика подъемника СПМ-2

Длина подъемника, мм	3300
Производительность, туш в 1 ч	300
Электродвигатель	
тип	АЛ-41-4
мощность, кВт	1,7
частота вращения, мин ⁻¹	1400
Скорость движения рабочей цепи, м/с	0,3
Масса подъемника, кг	410
Шаг между роликами, мм	1210

Ленточные конвейеры. Техническая характеристика ленточных конвейеров КЛП-400, КЛП-500 и КЛП-650 приведена в табл. V—14.

Для загрузки крупногабаритных рефрижераторов используют горизонтальный выдвижной ленточный конвейер ВПЯ-1 с переменной длиной, позволяющей в процессе разгрузки, не изменяя положения приемного устройства, приближать конвейерную ленту к месту разбора штабеля.

Техническая характеристика конвейера ВПЯ-1

Ширина ленты, мм	500
Длина конвейера, м	
максимальная	5,7
минимальная	2,7
Высота, м	0,6
Производительность, число ящиков в 1 ч	1200
Мощность привода, кВт	2
Максимальная собственная масса, кг, не более	1100

Подъемно-транспортные устройства

Для механизации ряда грузовых операций применяют ручные передвижные столы, роликовые дорожки, ручные тележки и др.

Передвижной секционный стол РС-3 используют как вспомогательное оборудование для штабелирования мороженого мяса в камерах. Электропогрузчик поднимает груженую тележку и устанавливает ее на секционный стол, состоящий из двух одинаковых по конструкции элементов, соединенных двумя боковыми или верхними крючьями.

Рабочие, стоя на столе рядом с тележкой, снимают с нее мясо и укладывают его в штабель. При использовании передвижного стола и электропогрузчика облегчается труд рабочих и сокращается время выполнения работ.

Передвижной стол для штабелирования мяса состоит из сварного каркаса и прикрепленной к нему откидной площадки с деревянным настилом. Стол оборудован двумя парами ходовых колес, расположенных несколько выше его опоры. Для передвижения стола одну сторону приподнимают; тогда другой своей стороной он опирается на колеса. Размеры секция стола при опущенной площадке — 1600 × 1000 × 1250 мм. Масса стола 175 кг. Существуют конструкции столов с изменяющейся высотой, имеющие ручной, механический или гидравлический привод.

Роликовые дорожки (табл. V—15) — портативное приспособление для перемещения тарного груза с массой не более 50 кг. Отдельные секции роликовых дорожек могут быть соединены в транспортную линию. Груз передвигается под действием собственного веса.

На холодильниках роликовые дорожки применяют главным образом для подачи тарных грузов с авторефрижераторной платформы в кузов автомашины. При загрузке автомашины приподнятый конец дорожки и подставку

Таблица V—15

Техническая характеристика роликовых дорожек

Показатель	Модель	
	РДВ	РДА
Длина секции роликовых дорожек, мм	2200	2200
Расстояние между осями роликов (по ширине дорожки), мм	250	250
Расстояние между осями роликов (вдоль дорожки), мм	55	55
Число полос в раме	2	4
Диаметр роликов, мм	50/45	50/45
Число роликов в одной секции	80	80
Предельная масса груза, кг	25	50
Масса секции роликовой дорожки без подставки, кг	21	26

устанавливают на платформе, а опущенный конец дорожки — внутри кузова. Дорожку устанавливают под углом 4—6°.

Роликовые дорожки состоят из рамы, пластмассовых роликов и соединительного звена для скрепления отдельных секций дорожки. Роликовая дорожка облегченного типа РДВ смонтирована на двухполосной стальной сварной раме. Ось пластмассового ролика имеет консольное крепление. Подставки выполнены из труб.

Роликовая дорожка повышенной прочности РДА имеет четырехполосную раму. Пластмассовые ролики помещены между двумя половинами рамы.

Автомобили-самопогрузчики

Автомобили-самопогрузчики имеют специальное устройство, обеспечивающее погрузку и выгрузку грузовых пакетов или малотоннажных контейнеров. Автомобиль с изотермическим фургоном и устройством для погрузки и разгрузки пакетированных грузов НИИАТ-А220 предназначен для городских перевозок с мясокомбинатов и молочных заводов в торговую сеть пакетированных мясных и молочных продуктов, а также других скоропортящихся грузов, уложенных на плоские, стоечные и ящичные поддоны.

Техническая характеристика автомобиля-самопогрузчика НИИАТ-А220

Базовый автомобиль	ГАЗ-53Ф
Грузоподъемность, кг	3000
Собственная масса автомобиля в снаряженном состоянии, кг	4250
Габаритные размеры, мм	
длина	6470
ширина	2500
высота	3190
Внутренние размеры кузова-фургона, мм	
длина	3695
ширина	2200
высота	1800
Погрузочная высота, мм	1300
Размеры дверного проема, мм	
ширина	2200
высота	1800
Грузоподъемность подъемного устройства, кг	630
Привод механизма грузоподъемного устройства	гидравлический
Время подъема груза, с	7—10
Время опускания груза, с	7—10
Рабочее давление в гидросистеме, МПа (кгс/см ²)	До 10 (100)
Масляный насос	НШ-10Л

Распределитель	Р75-П2
Гидроцилиндры подъемного устройства	Двустороннего действия диаметром 80 мм; ход поршня 320 мм
Перемещение груза по кузову	на роликовых тележках
Количество роликовых тележек, шт.	4
Масса одной тележки, кг	16

Автомобиль имеет подъемные вилы или подъемный борт в задней части кузова.

Изотермический кузов-фургон автомобиля металлический, закрытый, каркасного типа с задней двусторчатой дверью. Дверь кузова запирается штанговым эксцентриковым запором. Створки двери открываются на 270° и фиксируются в открытом положении. На стенках кузова имеется легкосъемная обрешетка для предохранения обшивки от повреждения грузом. В полу кузова смонтированы четыре продольные направляющие для перемещения тележек с грузом.

Другие типы автомобилей-самопогрузчиков, оборудованные гидравлическими кранами 4030 и 4030П, используются на холодильниках для погрузки малотоннажных изотермических контейнеров в автотранспорт и разгрузки их на предприятиях торговли.

Краны 4030 и 4030П — консольного типа, поворотные, с гидравлическим приводом (табл. V—16).

Таблица V—16

Техническая характеристика гидравлических кранов автомобиля-самопогрузчика

Показатели	4030	4030П
Тип базового автомобиля	ЗИЛ-164А	ЗИЛ-130 или 131
Грузоподъемность при наибольшем вылете стрелы, т	0,5	0,5
Наибольший вылет стрелы, м	3,6	3,6
Наибольшая высота подъема крюка, м	5,5	5,7
Скорость подъема крюка, м/с	0,3	0,3
Рабочее давление в гидросистеме, МПа (кгс/см ²)	7(70)	7,5 (75)
Масса крана (без шасси), т	0,6	0,8

ОПРЕДЕЛЕНИЕ СОСТОЯНИЯ И ЭФФЕКТИВНОСТИ МЕХАНИЗАЦИИ ГРУЗОВЫХ РАБОТ

Технико-экономические расчеты по анализу механизации грузовых работ выполняют в соответствии с «Методикой определения состояния и эффективности механизации подъемно-транспортных работ»* и формой ЦСУ 1-НТ (подъемно-транспортные работы). Предлагаемая методика скорректирована в соответствии с условиями работы холодильников.

Система технико-экономических показателей содержит два типа показателей — натуральные и стоимостные.

Основные натуральные показатели — уровень \mathcal{V}_M и степень механизации C_M — характеризуют состояние механизации грузовых работ и производительность труда.

Уровень механизации труда \mathcal{V}_M (в %) определяют по формуле

$$\mathcal{V}_M = \frac{\Sigma A_M}{\Sigma A} \cdot 100, \quad (V-1)$$

где ΣA_M — суммарный объем механизированных работ по грузопотокам, т-перевалки в единицу времени;

ΣA — суммарный объем механизированных и ручных работ, т-перевалки за то же время.

Объем механизированных работ на данном грузопотоке

$$A_M = Bm_M, \quad (V-2)$$

где B — грузопоток данного груза на данном направлении, т в единицу времени;

m_M — количество механизированных перевалок.

Объем ручных работ на данном грузопотоке

$$A_p = Bm_p, \quad (V-3)$$

где m_p — количество ручных перевалок.

Объем механизированных и ручных работ

$$A = A_M + A_p. \quad (V-4)$$

Если все операции подъемно-транспортных работ (погрузка, транспортировка и разгрузка) или две из них, следующие непосредственно

друг за другом (погрузка — транспортировка, транспортировка — разгрузка), выполняет одна или несколько последовательно и непрерывно работающих машин, то считают, что производится одна механизированная перевалка.

Если же между операциями подъемно-транспортных работ имеется разрыв во времени (пролеживание груза), то каждая операция, выполненная механизированным способом, считается отдельной перевалкой.

При подсчете ручных перевалок учитывают каждую операцию подъемно-транспортных работ, выполненную вручную. Ручной перевалкой считается также ручная укладка груза на поддоны и в контейнеры, загрузка полок контейнеров, подтаскивание грузов в вагонах.

Количество механизированных и ручных перевалок определяют, исходя из технологических карт переработки грузов и схем грузопотоков на предприятиях.

Степень механизации труда рабочих на одном грузопотоке C_M (в%)

$$C_M = \frac{T_M}{T} \cdot 100, \quad (V-5)$$

где T_M — трудозатраты рабочих, занятых механизированным трудом, чел-ч;
 T — общие затраты труда, чел-ч.

Степень механизации труда по холодильнику определяется как отношение суммы трудозатрат на механизированных операциях к общей сумме трудозатрат.

Трудозатраты определяют по «Единым нормам выработки и времени на вагонные, автотранспортные и складские погрузочно-разгрузочные работы» и хронометражными измерениями.

К натуральным показателям относятся также b_{cp} и y_T :

$$b_{cp} = \frac{A}{P}. \quad (V-6)$$

где b_{cp} — показатель средней фактической выработки на одного рабочего т-перевалки/чел-ед. вр.;

P — расчетная численность рабочих.

$$y_T = \frac{\tau P}{B}, \quad (V-7)$$

где y_T — показатель удельной трудоемкости грузовой переработки 1 т груза на холодильнике, чел-ч;

τ — число часов в единице времени;

B — грузопоток за единицу времени, т.

* Данная методика разработана ВНИИПТ-машем согласно сводному плану координации научных исследований стран-членов СЭВ.

К стоимостным показателям относятся капитальные затраты, эксплуатационные расходы, себестоимость подъемно-транспортных работ, годовой экономический эффект и окупаемость капитальных затрат.

Капитальные затраты определяются затратами на механизацию подъемно-транспортных работ, которые включают стоимость машин и устройств, затраты на доставку и монтаж, на устройство вспомогательных сооружений и др.

Эксплуатационные расходы (руб. в год):

$$C = C_{ам} + C_{рем. об} + C_{Эн} + C_{раб. с} + C_{простога} + C_{всп. сл} + C_{цех}, \quad (V-8)$$

где $C_{ам}$ — амортизационные отчисления;
 $C_{рем. об}$ — затраты на все виды ремонта оборудования (кроме капитального);

$C_{Эн}$ — стоимость силовой энергии;
 $C_{раб. с}$ — заработная плата рабочих с начислениями;
 $C_{простога}$ — расходы связанные с простоем транспортных средств под погрузкой и разгрузкой (определяются в необходимых случаях, зависят от местных условий);
 $C_{всп. сл}$ — расходы на содержание вспомогательных служб (зарядных станций, гаражей, ремонтных участков и т. д.);
 $C_{цех}$ — ежегодные цеховые расходы.

Нормы амортизационных отчислений для оборудования, участвующего в грузовых процессах на холодильниках, приведены в табл. V—17.

Таблица V—17

Нормативные амортизационные отчисления

Машины и оборудование	Шифр	Норма амортизационных отчислений, %		
		общая	в том числе	
			на полное восстановление	на капитальный ремонт
Электропогрузчики	41—744	22,7	16,0	6,7
Штабелеукладчики	41—751	15,4	8,9	5,6
Автопогрузчики	41—741	25,6	16,0	9,6
Погрузчики механические	41—746	22,0	10,0	12,0
Контейнеры универсальные				
металлические	70—001	8,2*	4,8*	3,4*
деревянные	70—002	18,0	8,3*	9,7
Весы				
платформенные	47—039	10,5	5,1	4,6
автомобильные стационарные	47—040	7,6	5,9	1,7
подвесные монорельсовые	47—046	17,2	12,5	4,7

* Для данных контейнеров, используемых на автомобильном транспорте, указанные нормы увеличивают втрое.

Расходы на текущий и средний ремонт оборудования принимают в размере 2,5% от их первоначальной стоимости.

Расходы на электроэнергию при выполнении работ электромеханизмами напольного транспорта сводятся к затратам электроэнергии на зарядку аккумуляторных батарей.

Стоимость электроэнергии $C_{Эн}$ (руб./год):

$$C_{Эн} = \frac{aV\tau p \cdot 10^{-3}}{\eta\tau_1} mt, \quad (V-9)$$

где a — сила зарядного тока, А;
 V — напряжение зарядного тока, В;
 τ — продолжительность зарядки, ч (~7 ч);
 τ_1 — продолжительность чистой работы машины после зарядки, ч;
 η — к. п. д. зарядной установки;
 p — стоимость электроэнергии, руб/(кВт·ч) (ориентировочно 0,027 руб./кВт·ч);
 n — средняя продолжительность работы одной машины в год, ч;
 m — число аналогичных машин.

Расходы на оплату рабочей силы $C_{\text{раб. с.}}$ распределяются по «Единым нормам выработки и времени на вагонные, автотранспортные и складские погрузочно-разгрузочные работы». Нормативный процент начисления на заработную плату по Государственному социальному страхованию для пищевых отраслей промышленности равен 6,8%. Дополнительная заработная плата составляет от 20 до 40% от основной.

Ежегодные цеховые расходы (руб./год) представляют собой сумму

$$C_{\text{цех}} = C_{\text{зд}} + C_{\text{подд}} + C_{\text{осв}} + C_{\text{охр. тр}} + C_{\text{м. инв}} + C_{\text{см}} + C_{\text{тек. рем}}, \quad (V-10)$$

где $C_{\text{зд}}$ — расходы на содержание зданий, сооружений и инвентаря (принимают в размере 0,5% от их первоначальной стоимости);

$C_{\text{подд}}$ — расходы на приобретение и содержание плоских поддонов;

$C_{\text{осв.}}$ — расходы на освещение площади;

$C_{\text{охр. тр}}$ — расходы на охрану труда и технику безопасности (принимают равными 4% от фонда заработной платы производственных рабочих);

$C_{\text{м. инв}}$ — расходы на возобновление мелкого инвентаря и инструмента (принимают из расчета 20 руб. в год на одного рабочего);

$C_{\text{см}}$ — расходы на смазочные и обтирочные материалы (при оборудовании с электрическим приводом принимают равным 10% от годовой стоимости силовой энергии);

$C_{\text{тек. рем}}$ — расходы на текущий ремонт для зданий и сооружений (принимают равными 1,3%).

Расходы на приобретение и содержание плоских поддонов $C_{\text{подд}}$ (руб. в год).

$$C_{\text{подд}} = \frac{C_1 + C_2}{n} N, \quad (V-11)$$

где C_1 — стоимость одного поддона, руб.;

C_2 — стоимость ремонта поддона (за срок службы), руб.;

n — срок службы (~7 лет);

N — количество поддонов в обращении.

Расходы на освещение площади $C_{\text{осв}}$ (руб. в год)

$$C_{\text{осв}} = 0,001 y F p \tau_{\text{осв}}, \quad (V-12)$$

где y — удельный расход мощности, Вт/м²;

F — площадь, м²;

p — стоимость электроэнергии руб./(кВт.ч);

$\tau_{\text{осв}}$ — время освещения, ч/год.

Время освещения $\tau_{\text{осв}}$ ориентировочно принимают в зависимости от числа смен работы: при работе в одну смену 600 ч/год; в две смены 2600 ч/год; в три смены 4600 ч/год.

Значения y (Вт/м²) для различных объектов освещения приведены ниже.

Складские помещения и крытые платформы	8,0
Зарядные станции для аккумуляторных погрузчиков	17,0
Гаражи	12,0

Расходы по эксплуатации арендуемых машин $C_{\text{ар}}$ (руб. в год) включают в общую сумму эксплуатационных расходов

$$C_{\text{ар}} = n_{\text{мс}} C_{\text{м.с}},$$

где $n_{\text{мс}}$ — число машино-смен арендуемой машины в год;

$C_{\text{м.с}}$ — стоимость машино-смены, руб.

Себестоимость грузовых работ S (руб./т)

$$S = \frac{C}{B},$$

где C — годовые эксплуатационные расходы, руб.;

B — масса грузов, перемещаемых за год, т.

Годовой экономический эффект $\Delta \mathcal{E}$ (руб./год) от внедрения прогрессивной схемы механизации определяют по формуле

$$\Delta \mathcal{E} = (K_1 \varepsilon + C_1) - (K_2 \varepsilon + C_2), \quad (V-13)$$

где K_1 и K_2 — капитальные затраты по сравниваемым вариантам (внедряемому и существующему), руб.;

C_1 и C_2 — суммарные годовые эксплуатационные расходы по вариантам (руб./год);

$\varepsilon = 0,15$ — нормативный коэффициент эффективности капитальных вложений;

$(K \varepsilon + C)$ — приведенные годовые затраты.

Для оценки вариантов по сроку окупаемости капитальных затрат ($\tau_{\text{ок}}$) или расчетному

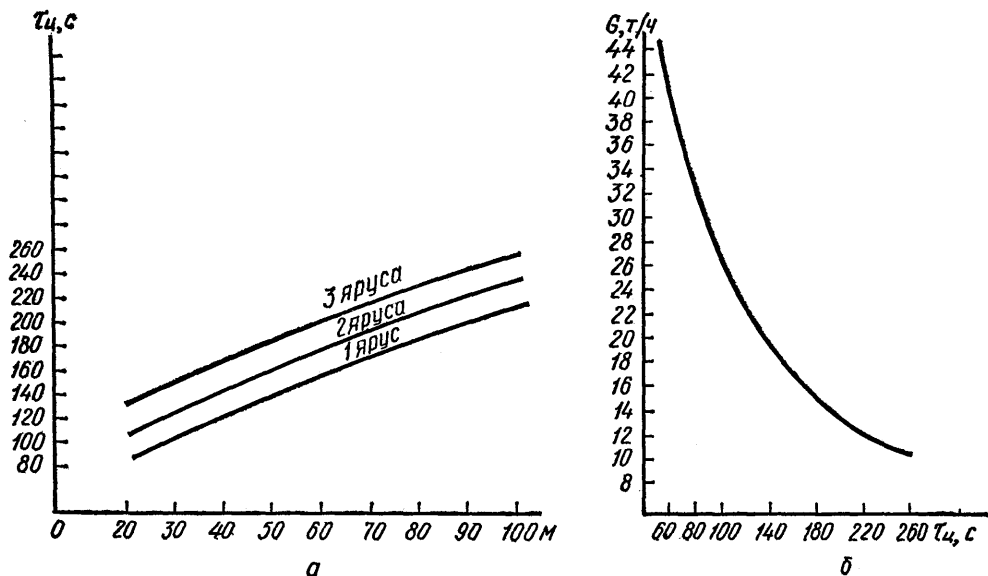


Рис. V—22. График для определения технической производительности электропогрузчика со скоростью передвижения 8,5—10 км/ч и скоростью подъема 0,17 м/с:

a — время цикла работы при одно-, двух- или трехъярусной укладке грузовых пакетов в зависимости от расстояния доставки груза к штабелю; *b* — техническая производительность электропогрузчика в зависимости от длительности цикла.

коэффициенту эффективности (ϵ_p) пользуются формулой

$$\tau_{ок} = \frac{1}{\epsilon_p} = \frac{K_1 - K_2}{C_2 - C_1} \quad (V-14)$$

Нормативный срок окупаемости — 6—7 лет.

ОПРЕДЕЛЕНИЕ ПОТРЕБНОСТИ В НАПОЛЬНЫХ ПОДЪЕМНО-ТРАНСПОРТНЫХ МАШИНАХ

Необходимое количество машин прерывного действия для обслуживания определенного грузопотока на заданном направлении определяется из соотношения:

$$N = \frac{B}{P n T K_{гр} K_{вр}} K_{зап} \quad (V-15)$$

где *B* — суточный грузопоток на данном направлении, т;

P — максимальная часовая производительность машины в заданном цикле, т/ч ($P = Q\tau$, здесь *Q* — номинальная грузоподъемность, т; τ — количество циклов за 1 ч);

- n* — количество часов в смене;
- $K_{гр}$ — коэффициент использования грузоподъемности машины на данном виде груза (отношение массы груза к номинальной грузоподъемности погрузчика);
- $K_{вр}$ — коэффициент неравномерности грузопотока по времени (для холодильников 0,5—0,65);
- $K_{зап}$ — коэффициент запаса (для холодильников 1,2);
- T* — количество смен работы одного погрузчика в сутки.

Для электропогрузчиков со скоростью передвижения 8,5—10 км/ч и скоростью подъема груза 0,17 м/с примерный расчет производительности выполняют по графикам (рис. V—22).

При укрупненных ориентировочных расчетах необходимое количество напольных подъемно-транспортных машин определяют, исходя из соотношения:

$$N = Q\eta, \quad (V-16)$$

где *Q* — условная емкость холодильника, тыс. т;

η — переменный коэффициент (значения η приведены в табл. V—18).

Значения коэффициента η

Оборудование	Условная емкость холодильника, тыс. т		
	1,5—5	6—10	11 и более
Электропогрузчики для штабелирования грузов в камерах	2,0—1,6	1,35—1,3	1,3—1,0
Электропогрузчики для загрузки вагонов, лифтов, выполнения транспортных операций	2,0—1,35	1,2—0,9	0,9—0,7
Электротележки для перевозки грузов на платформах и буксиры	2,0—0,8	0,67—0,6	0,55—0,5
Электротележки с низким подъемом вил для транспортировки грузовых пакетов, загрузки автотранспорта, лифтов	1,35—0,8	0,67—0,6	0,55—0,5
Ручные тележки с подъемными вилами для загрузки автотранспорта, лифтов	1,35—0,8	0,67—0,6	0,55—0,5

СПИСОК ИСПОЛЬЗОВАННОЙ
ЛИТЕРАТУРЫ

Аннинский Б. А. Погрузочно-разгрузочные работы. Л., «Машиностроение», 1968. 318 с.

Бартош Н. Т., Могилевский Л. Д., Шаранович П. А. Справочник механизатора погрузочно-разгрузочных работ. М.—Л., Машгиз, 1963. 420 с.

Гуральник М. И. Механизация погрузочно-разгрузочных работ на холодильниках. М., «Пищевая промышленность», 1965. 138 с.

Тройнин М. Ф., Ушаков Н. С. Электрокары и электропогрузчики. Л., «Машиностроение», 1967. 214 с.

Контейнеры для овощей и фруктов. — «Труды ВНИЭКИТУ Госнаб СССР», 1973. 81 с.

ПРИЛОЖЕНИЯ

ПРИЛОЖЕНИЕ 1

НОРМЫ ЕСТЕСТВЕННОЙ УБЫЛИ МЯСА И МЯСОПРОДУКТОВ ПРИ ХОЛОДИЛЬНОЙ ОБРАБОТКЕ И ХРАНЕНИИ НА РАСПРЕДЕЛИТЕЛЬНЫХ ХОЛОДИЛЬНИКАХ

(утверждены Министерством торговли СССР, приказ № 102 от 31 мая 1972 г.)

Таблица 1
Нормы естественной убыли при охлаждении парных мяса и субпродуктов до 4°C

Мясо и мясопродукты	Нормы убыли (в %) для всех систем охлаждения		Мясо и мясопродукты	Нормы убыли (в %) для всех систем охлаждения	
	сухой туалет	мокрый туалет		сухой туалет	мокрый туалет
Говядина в полутушах и четвертинах			жирная без шкуры	0,82	1,14
I категории	1,16	1,65	мясная без шкуры	0,95	1,36
II категории	1,32	1,84	тощая без шкуры	1,22	1,72
тощая	1,50	2,18	жирная со снятым крупноном	0,86	1,20
Баранина и козлятина в тушах			мясная со снятым крупноном	0,95	1,33
I категории	1,25	1,75	Молодые свиньи (подсвинки)	1,62	2,28
II категории	1,30	1,82	Поросята I и II категорий	2,54	3,56
тощая	1,45	2,04	Конина в полутушах и четвертинах	1,50	2,18
Свинина в тушах и полутушах			Верблюжати́на в полутушах и четвертинах	1,52	2,20
жирная в шкуре	0,90	1,26	Субпродукты всех видов	—	1,63
мясная в шкуре, бескonnная	1,09	1,50			
обрезная, тощая в шкуре	1,46	2,08			

Примечания: 1. При доставке частично охлажденного или остывшего мяса с мясокомбината на холодильник и при охлаждении этого мяса на холодильнике до температуры не выше 4°C норма убыли на охлаждение мяса начисляется холодильником в зависимости от температуры мяса, зафиксированной в приемном акте, в следующем проценте от нормы на охлаждение:

Температура мяса, °C	Нормы убыли (в %) от полагающейся для полного охлаждения
4,1—6,0	10
6,1—12,0	20
12,1—18,0	35
18,1—25,0	55
25,1—32,0	75
От 32,1 и выше	85

Указанный процент принимается от нормы охлаждения после сухого туалета только в тех случаях, когда в сопроводительных документах мясокомбината указано, что мясо подвергалось только сухому туалету. Во всех других случаях процент принимается от нормы охлаждения после мокрого туалета.

2. При охлаждении телятины следует пользоваться нормами естественной убыли, предусмотренными для говядины тощей.

3. При охлаждении буйволятины рекомендуется пользоваться нормами естественной убыли, предусмотренными для говядины II категории.

Таблица 2

Нормы естественной убыли при хранении охлажденных мяса и субпродуктов на холодильниках

Мясопродукты	Нормы убыли, %			Мясопродукты	Нормы убыли, %		
	за сутки	за двое суток	за трие суток		за сутки	за двое суток	за трие суток
Говядина в полутушах и четвертинах				мясная в шкуре и без шкуры, беконная и со снятым крупном (мясная и жирная) обрезная, тощая в шкуре и без шкуры	0,30	0,50	0,60
I категории	0,42	0,62	0,72		0,40	0,60	0,80
II категории	0,50	0,70	0,80				
тощая	0,60	0,85	0,90	Молодые свиньи (подсвинки)	0,40	0,60	0,80
Баранина и козлятина в тушах				Поросята I и II категорий	0,40	0,60	0,80
I категории	0,42	0,62	0,72	Копнина в полутушах и четвертинах	0,60	0,85	0,90
II категории	0,50	0,70	0,80				
тощая	0,60	0,85	0,90	Верблюжатица в полутушах и четвертинах	0,66	0,93	1,0
Свинина в тушах и полутушах				Субпродукты всех видов	0,45	0,65	0,85
жирная в шкуре и без шкуры	0,20	0,40	0,50				

Примечания: 1. При хранении телятины следует пользоваться нормами естественной убыли, предусмотренными для говядины тощей.

2. При хранении охлажденного мяса свыше трех суток за каждые последующие сутки норма естественной убыли исчисляется в размере 0,02%.

Таблица 3

Нормы естественной убыли при замораживании охлажденного мяса от температуры 4° до температуры в толще мышц —8 и —15°С

Мясопродукты	Нормы убыли (в %) при температуре воздуха камеры, °С				Мясопродукты	Нормы убыли (в %) при температуре воздуха камеры, °С			
	—23 и ниже		выше —23			—23 и ниже		выше —23	
	температура в толще мышц, °С					температура в толще мышц, °С			
	—8	—15	—8	—15		—8	—15	—8	—15
Говядина в полутушах и четвертинах					II категории	0,97	1,10	1,12	1,26
I категории	0,71	0,80	0,90	1,02	тощая	1,30	1,47	1,37	1,55
II категории	0,82	0,93	1,05	1,18	Свинина в тушах и полутушах				
тощая	1,07	1,21	1,20	1,35	жирная в шкуре	0,67	0,76	0,73	0,83
Баранина и козлятина в тушах					мясная в шкуре и беконная	0,81	0,92	0,91	1,04
I категории	0,90	1,02	1,06	1,19	тощая в шкуре	0,86	0,98	0,97	1,09

Мясопродукты	Нормы убыли (в %) при температуре воздуха камеры, °С				Мясопродукты	Нормы убыли (в %) при температуре воздуха камеры, °С			
	—23 и ниже		выше —23			—23 и ниже		выше —23	
	температура в толще мышц, °С					температура в толще мышц, °С			
	—8	—15	—8	—15		—8	—15	—8	—15
жирная без шкуры	0,57	0,65	0,63	0,72	Молодые свиньи (под- свинки) Поросята I и II катего- рий Конина в полутушах и четвертинах Верблюжатины в полу- тушах и четвертинах	1,16	1,30	1,28	1,45
мясная без шкуры	0,67	0,76	0,73	0,83		1,45	1,64	1,61	1,82
тощая без шкуры	0,81	0,92	0,91	1,04		1,07	1,21	1,20	1,35
обрезная	0,86	0,98	0,97	1,09		1,13	1,28	1,34	1,51
жирная со снятым крупном	0,62	0,70	0,68	0,77					
мясная со снятым крупном	0,74	0,83	0,82	0,93					

Таблица 4

Нормы естественной убыли при замораживании мяса в блоках и субпродуктов

Мясопродукты	Нормы убыли (в %) при замораживании при температуре воздуха камеры, °С		Мясопродукты	Нормы убыли (в %) при замораживании при температуре воздуха камеры, °С	
	—23 и ниже	выше —23		—23 и ниже	выше —23
	Мясо охлажденное всех видов на костях и без костей в блоках	0,60		0,70	Языки, мозги, почки поштучно на противнях
Субпродукты охлажденные всех видов в блоках	0,85	0,94	Все прочие субпродукты поштучно на противнях	1,15	1,30

Примечания: 1. Применение нормы убыли при замораживании мяса до температуры в толще мышц —15°С разрешается только на холодильниках с температурой воздуха в камерах хранения мороженого мяса —15°С и ниже; при температуре воздуха выше —15°С используются нормы убыли, принятые для температуры замораживания —8°С в толще мышц.

2. При замораживании охлажденного мяса в туннельных камерах естественная убыль исчисляется по нормам, указанным в табл. 3 со снижением на 20%.

3. При поступлении на холодильник частично оттаявших (с температурой выше —8°С) субпродуктов и мороженого мяса всех видов и категорий в тушах, полутушах, четвертинах и блоках нормы естественной убыли при домораживании мяса и субпродуктов до температуры камеры хранения устанавливаются в размере 0,25% к массе поступивших мясопродуктов; для мясопродуктов с температурой —8°С и ниже и хранения их в камерах с температурой —15°С или же —0,1% к массе поступивших мясопродуктов.

4. При поступлении на холодильник полностью оттаявших мороженных мяса и субпродуктов (с температурой в толще мышц —1,5°С и выше) при их вторичном замораживании применяются нормы естественной убыли, указанные в табл. 3 и 4, в зависимости от температуры воздуха камер.

Основанием применения указанной нормы убыли является коммерческий акт, где указывается масса полностью оттаявших продуктов, а также температура продуктов при приемке их на холодильник.

5. При замораживании телятины следует пользоваться нормами естественной убыли, предусмотренными для говядины тощей.

Нормы естественной убыли мороженных говядины, баранины, козлятины, свинины и субпродуктов при хранении их в камерах с батарейным и смешанным охлаждением

Мясопродукты	Нормы убыли (в % за 1 мес хранения) по зонам											
	Северная (по кварталам)				Средняя (по кварталам)				Южная (по кварталам)			
	I	II	III	IV	I	II	III	IV	I	II	III	IV
Говядина в полутушах и четвертинах	0,06	0,18	0,27	0,11	0,08	0,22	0,30	0,16	0,15	0,25	0,32	0,24
	0,07	0,23	0,35	0,15	0,09	0,26	0,38	0,21	0,19	0,32	0,41	0,29
Баранина и козлятина в тушах	0,07	0,22	0,35	0,15	0,09	0,26	0,38	0,21	0,20	0,32	0,40	0,28
	0,08	0,24	0,38	0,17	0,10	0,29	0,41	0,23	0,21	0,35	0,44	0,32
Свинина в тушах и полутушах	0,05	0,14	0,22	0,08	0,07	0,17	0,24	0,12	0,11	0,21	0,25	0,19
Молодые свиньи (подсвинки), поросята I и II категорий	0,06	0,18	0,26	0,11	0,08	0,21	0,29	0,16	0,15	0,25	0,32	0,23
	0,07	0,21	0,32	0,14	0,09	0,25	0,35	0,19	0,19	0,39	0,39	0,27
Субпродукты всех видов												
Многоэтажные холодильники емкостью от 300 т до 3 тыс. т включительно и одноэтажные холодильники емкостью от 300 т и выше												
Говядина в полутушах и четвертинах	0,04	0,14	0,22	0,09	0,06	0,17	0,24	0,12	0,13	0,23	0,28	0,21
	0,06	0,21	0,30	0,13	0,08	0,24	0,33	0,18	0,16	0,28	0,36	0,25
Баранина и козлятина в тушах	0,05	0,21	0,32	0,14	0,09	0,25	0,35	0,19	0,18	0,30	0,38	0,26
	0,06	0,23	0,35	0,16	0,10	0,26	0,38	0,21	0,19	0,33	0,41	0,30
Субпродукты всех видов												
Многоэтажные холодильники емкостью от 8 до 10 тыс. т включительно												
Говядина в полутушах и четвертинах	0,04	0,14	0,22	0,09	0,06	0,17	0,24	0,12	0,13	0,23	0,28	0,21
	0,06	0,21	0,30	0,13	0,08	0,24	0,33	0,18	0,16	0,28	0,36	0,25
Баранина и козлятина в тушах	0,05	0,21	0,32	0,14	0,09	0,25	0,35	0,19	0,18	0,30	0,38	0,26
	0,06	0,23	0,35	0,16	0,10	0,26	0,38	0,21	0,19	0,33	0,41	0,30
Субпродукты всех видов												

Мясопродукты	Нормы убыли (в % за 1 мес хранения) по зонам											
	Северная (по кварталам)				Средняя (по кварталам)				Южная (по кварталам)			
	I	II	III	IV	I	II	III	IV	I	II	III	IV
Свинина в тушах и полутушах жирная в шкуре, без шкуры и со сня- тым крупномом	0,04	0,13	0,21	0,08	0,05	0,16	0,22	0,11	0,11	0,19	0,24	0,17
	0,05	0,16	0,25	0,11	0,07	0,19	0,26	0,15	0,14	0,24	0,30	0,21
	0,06	0,18	0,28	0,12	0,08	0,22	0,31	0,17	0,16	0,27	0,34	0,24
Мясная в шкуре, без шкуры и со сня- тым крупномом, беконная, обрезная, то- щая в шкуре, без шкуры Молодые свиньи (подсвинки), поросята I и II категорий Субпродукты всех видов	0,04	0,12	0,20	0,08	0,05	0,14	0,21	0,11	0,12	0,21	0,25	0,19
	0,05	0,18	0,27	0,12	0,08	0,21	0,29	0,16	0,14	0,25	0,31	0,23
	0,05	0,19	0,29	0,12	0,08	0,23	0,32	0,18	0,17	0,27	0,35	0,24
Говядина в полутушах и четвертинах I категории II категории и тощая Баранина и козлятина в тушах I категории II категории и тощая Свинина в тушах и полутушах жирная в шкуре, без шкуры и со снятым крупномом	0,04	0,12	0,20	0,08	0,05	0,14	0,21	0,11	0,12	0,21	0,25	0,19
	0,05	0,18	0,27	0,12	0,08	0,21	0,29	0,16	0,14	0,25	0,31	0,23
	0,06	0,21	0,32	0,14	0,09	0,25	0,36	0,20	0,18	0,30	0,38	0,27
Мясная в шкуре, без шкуры и со сня- тым крупномом, беконная, обрезная, то- щая в шкуре и без шкуры Молодые свиньи (подсвинки), поросята I и II категорий Субпродукты всех видов	0,04	0,12	0,19	0,08	0,05	0,14	0,21	0,11	0,10	0,17	0,21	0,16
	0,04	0,15	0,23	0,10	0,07	0,18	0,25	0,13	0,12	0,21	0,27	0,20
	0,05	0,16	0,25	0,11	0,07	0,20	0,27	0,15	0,14	0,23	0,30	0,21

Многоэтажные холодильники емкостью свыше 10 тыс. т

Таблица 6

Нормы естественной убыли мороженого мяса в блоках при хранении его в камерах без упаковки с укрытием штабелей

Мясопродукты	Нормы убыли (в % за месяц хранения) по зонам											
	Северная (по кварталам)				Средняя (по кварталам)				Южная (по кварталам)			
	I	II	III	IV	I	II	III	IV	I	II	III	IV
Говядина, баранина и свинина на костях и без костей	0,04	0,11	0,17	0,08	0,05	0,13	0,19	0,11	0,09	0,17	0,21	0,15

Примечания к табл. 5 и 6: 1. При хранении мороженого мяса и субпродуктов применяются нормы естественной убыли в зависимости от емкости холодильника или емкости каждого отдельно стоящего корпуса холодильника, исчисляемой по емкости камер хранения только мороженого груза.

2. На холодильниках емкостью менее 300 т норма убыли при хранении мороженого мяса и субпродуктов предусматривается на 10% выше норм, указанных в табл. 6 для холодильников емкостью от 300 т до 3 тыс. т.

3. При хранении мороженого мяса всех видов и категорий в камерах с ледяными экранами или при укрытии штабелей мяса тканями с нанесением ледяной глазури нормы естественной убыли уменьшаются на 20% на всех холодильниках, кроме одноэтажных с электрообогревом грунта.

4. При хранении на холодильниках конины, верблюжатины, буйволятины и телятины следует пользоваться нормами естественной убыли, предусмотренными для говядины II категории.

5. Нормы естественной убыли мороженого говядины, баранины, козлятины, свинины и субпродуктов даны при хранении в камерах при температуре -12°C и ниже.

6. При хранении мяса и субпродуктов на холодильниках с температурой воздуха камеры выше -12°C министерства торговли союзных республик могут устанавливать для предприятий во II, III и IV кварталах повышенные нормы естественной убыли мяса и субпродуктов, но не более чем на 10% к установленным нормам на хранение.

7. При хранении мороженого мяса и субпродуктов в камерах с воздушным охлаждением нормы естественной убыли увеличиваются на 20% (см. табл. 5).

8. При холодильной обработке и хранении мяса диких животных следует пользоваться нормами естественной убыли:

- лося, оленя (марала), медведя — для говядины II категории;
- косули, сайгака — для баранины, козлятины II категории;
- дикого кабана — для свинины мясной в шкуре.

9. При хранении мороженого мяса в блоках и вырезки, упакованных в ящики и коробка из гофрированного картона, соответствующих ГОСТу, нормы естественной убыли устанавливаются в размере 50% от норм, предусмотренных табл. 6.

Таблица 7

Нормы естественной убыли мяса птицы (потрошеной и полупотрошеной) и кроликов (в ящиках) при охлаждении, замораживании и хранении в течение первых 15 сут после убоя

Холодильная обработка и хранение	Нормы убыли (в % к массе оставшего мяса)					
	цыплята	куры	утки, гуси	утята	индейки	кролики
Охлаждение до температуры $+4^{\circ}\text{C}$	0,7	0,7	0,6	1,0	0,4	1,3
Замораживание охлажденной птицы и кроликов до температуры внутри тушки не выше -8°C	0,6	0,6	0,5	0,6	0,35	1,2
Хранение в мороженом виде в течение 15 сут	0,3	0,2	0,2	0,2	0,2	0,4

Таблица 8

Нормы естественной убыли мороженого мяса птицы (потрошенной и полупотрошенной) и кроликов (в ящиках) при хранении свыше 15 сут после убоя

Мясо птицы и кроликов	Нормы убыли (в % к массе мороженого мяса за один месяц хранения) по кварталам			
	I	II	III	IV
Цыплята	0,1	0,25	0,35	0,2
Куры	0,08	0,2	0,25	0,15
Утята, утки	0,08	0,2	0,2	0,1
Гуси	0,05	0,15	0,2	0,1
Индейки	0,08	0,2	0,2	0,1
Кролики	0,1	0,3	0,4	0,25

Примечания к табл. 7 и 8: 1. При поступлении на холодильник частично оттаявшего (с температурой $-1,6 \div -8^{\circ}\text{C}$) мяса птицы и кроликов норма естественной убыли при его домораживании до температуры камер хранения устанавливается в размере 0,10% к массе птицы. Домораживание мяса птицы от -8°C до температуры камеры хранения учтено нормами естественной убыли при хранении мороженого мяса птицы.

2. Для полностью оттаявшего мяса птицы и кроликов с температурой продукта $-1,5^{\circ}\text{C}$ и выше при его вторичном замораживании применяются указанные нормы естественной убыли при замораживании охлажденного мяса птицы и кроликов. Основанием для применения указанных норм естественной убыли на замораживание является коммерческий акт, в котором фиксируется масса полностью оттаявшего мяса птицы и кроликов, а также температура продукта при приемке его на холодильник.

3. Нормы естественной убыли мороженого мяса птицы и кроликов при хранении свыше 15 сут применяются при наличии актов контрольного взвешивания, составленных комиссией с участием начальника технологического цеха (заместителя начальника технологического цеха), технолога (товароведа, ветврача) и представителя общественности холодильника по разрешению вышестоящей организации.

4. Указанные нормы естественной убыли не распространяются на мясо птицы, упакованное в полимерные пленки.

Таблица 9

Нормы естественной убыли колбас и копченостей при хранении их на холодильниках (в %)

Колбасы и копчености	Срок хранения, сут	Нормы убыли (в %) при температурах хранения, $^{\circ}\text{C}$			
		$-7 \div -9$		0—4	
		I зона	II зона	I зона	II зона
Колбасы полукопченые, изготовленные в пределах области или края	1	0,40	0,40	0,30	0,30
	2	0,55	0,55	0,40	0,50
	3	0,70	0,70	0,50	0,70
	4	0,85	0,85	0,60	0,90
	5	1,00	1,00	0,80	1,10
	10	1,40	1,40	1,20	1,60
	15	1,60	1,60	1,40	1,85
	30	1,80	2,00	2,40	2,50
	45	1,90	2,30	—	—
	60	2,00	2,50	—	—
90	2,10	2,70	—	—	
Колбасы полукопченые, завезенные из других областей и краев	1	0,30	0,30	0,20	0,30
	2	0,45	0,45	0,30	0,40
	3	0,60	0,60	0,35	0,50
	4	0,70	0,70	0,45	0,60
	5	0,80	0,80	0,50	0,70
	10	1,10	1,30	0,80	1,00
	15	1,30	1,50	1,20	1,50
	30	1,60	1,80	2,10	2,40
	45	1,75	1,90	—	—
	60	1,85	2,00	—	—
90	1,90	2,10	—	—	
Колбасы варено-копченые	1	0,13	0,13	0,15	0,15
	2	0,16	0,16	0,24	0,24
	3	0,19	0,19	0,33	0,33
	4	0,22	0,22	0,42	0,42
	5	0,25	0,25	0,50	0,50
	10	0,35	0,35	0,70	0,70
	15	0,40	0,40	0,80	0,80
	30	0,50	0,50	0,90	0,90
	45	0,60	0,60	—	—
	60	0,70	0,70	—	—
	90	0,80	0,80	—	—
	120	0,90	0,90	—	—
Копчености сырокопченые	1	0,10	0,14	0,10	0,20
	2	0,13	0,18	0,15	0,25
	3	0,15	0,22	0,19	0,30
	4	0,18	0,26	0,22	0,35
	5	0,20	0,30	0,25	0,40
	10	0,30	0,40	0,35	0,47
	15	0,40	0,50	0,40	0,50
	30	0,45	0,60	0,50	0,60
	60	0,50	0,80	—	—
	90	0,55	0,85	—	—
	120	0,60	0,90	—	—

Продолжение

Колбасы и копчености	Срок хранения, сут	Нормы убыли (в %) при температурах хранения, °С			
		-7÷-9		0-4	
		I зона	II зона	I зона	II зона
Шпик свиной	5	0,05	0,06	0,05	0,06
	15	0,10	0,12	—	—
	30	0,3	0,15	—	—
	60	0,15	0,17	—	—
	90	0,17	0,20	—	—
Копчености вареные и варено-копченые	1	—	—	0,12	0,15
Колбасы вареные, фаршированные, ливерные, зельцы, мясные хлебы и паштеты	1	—	—	0,12	0,15
Сосиски и сардельки	1	—	—	0,15	0,17
Мясные и кулинарные изделия	1	—	—	0,05	0,08

Примечания: 1. Для промежуточных сроков хранения колбас и копченостей норма естественной убыли определяется следующим образом: к норме, установленной для меньшего (по сравнению с фактическим) сроком хранения, прибавляется средняя норма за период хранения сверх указанного срока.

2. В случаях хранения колбас полукопченых и копченостей при температуре от -1 до -6°С

применяются нормы естественной убыли, установленные для температуры от -7 до -9°С, со снижением на 20%.

3. К сырокопченым колбасам нормы естественной убыли не применяются.

ПРИЛОЖЕНИЕ 2

ВРЕМЕННЫЕ НОРМЫ ЕСТЕСТВЕННОЙ УБЫЛИ МОРОЖЕНОГО МЯСА ПТИЦЫ, УПАКОВАННОГО В ПОЛИМЕРНЫЕ ПЛЕНКИ

(утверждены Министерством торговли СССР, приказ № 96 от 4 мая 1973 г.)

Мясо птицы	Нормы убыли (в % к массе мороженого мяса)	
	за каждый месяц хранения в первые три месяца	за каждый последующий месяц
Цыплята и куры	0,05	0,04
Утята и утки	0,07	0,05
Гуси и индейки	0,08	0,06

Примечания: 1. При расчете норм естественной убыли за неполный месяц хранения нормы начисляются в размере 1/30 месячной нормы за каждые сутки.

2. При поступлении на холодильник частично оттаявшего (с температурой от -1,6 до -8°С) мяса птицы норма естественной убыли при домораживании до температуры камер хранения устанавливается в размере 0,05% к массе птицы. Домораживание птицы от -8°С до температуры камер хранения учтено нормами естественной убыли при хранении мороженого мяса птицы.

3. Нормы применяются на основании утвержденных актов на взвешивание и перетаривание перед отпуском тарных мест туш птицы с нанесением на каждое тарное место нового трафарета.

ПРИЛОЖЕНИЕ 3

НОРМЫ ЕСТЕСТВЕННОЙ УБЫЛИ РЫБЫ ПРИ ЗАМОРАЖИВАНИИ

(утверждены Министерством торговли СССР, приказ № 107 от 19 июня 1968 г.)

Рыба	Способ разделки	Нормы убыли (в % к массе рыбы, направленной на замораживание)		
		батарежное охлаждение		воздушное охлаждение
		поштучно или россыпью	блоками	блоками
Белуга	Разделанная	1,2	—	—
Стерлядь	Неразделанная	1,7	—	—
Осетр, шип, севрюга и др.	Разделанные	1,5	—	—
Нельма, белорыбца	Неразделанные	1,2	—	—
Лососевые	Разделанные	1,5	1,3	1,04

Рыба	Способ разделки	Нормы убыли (в % к массе рыбы, направленной на замораживание)		
		батареиное охлаждение		воздушное охлаждение
		поштучно или россыпью	блоками	блоками
Лососевые	Неразделанные	1,2	1,1	0,95
Частик	Неразделанный и разделанный	1,5	1,3	0,95
		мелкий	1,6	1,3
Сиговые и угорь	»	1,8	—	—
Навага, хек серебристый и тихоокеанский, мерлуза	»	2,0	1,5	0,95
Камбаловые	»	2,0	1,5	0,95
Треска, морской окунь, зубатка, минтай	Разделанные	2,4	1,5	0,95
Килька, хамса, сайра, салака, гюлька	Неразделанные	2,5	1,5	0,95
Барбуля, бычок, сарган, кефаль, чехонь	»	2,5	1,5	0,95
Снеток, корюшка и другие мелкие рыбы	»	2,7	1,5	0,95
Ставрида, скумбрия, сардина, пелагида	»	2,5	1,5	0,95
Сельдь	»	1,5	1,3	0,95
Филе тресковое, окуневое, частиковое и других рыб	—	—	—	0,25
Тунец	Разделанный	1,5	1,3	0,95
Рыба горячего копчения	—	1,5	1,2	—

Примечания: 1. При замораживании полуфабрикатов (тушки рыб) нормы увеличиваются на 20%.

2. Виды океанических рыб, кроме сельди, мерлузы, ставриды, скумбрии, сардины, хека серебристого и тихоокеанского, тунца, отнесены к крупному частику.

3. В случае замораживания рыбы в камерах с воздушным охлаждением поштучно или россыпью применяются нормы, используемые при замораживании рыбы в камерах с батарейным охлаждением.

ПРИЛОЖЕНИЕ 4

НОРМЫ ЕСТЕСТВЕННОЙ УБЫЛИ СЫРОВ ПРИ ХРАНЕНИИ НА ХОЛОДИЛЬНИКАХ ОПТОВЫХ ТОРГОВЫХ ОРГАНИЗАЦИЙ

(утверждены Государственным Комитетом Советов Министров СССР по торговле, приказа № 35 от 16 апреля 1964 г.)

Сыры	Срок хранения, мес	Нормы убыли (в %) при температуре хранения, °С			
		0 ÷ -4		0,1—+	
		в таре	на стеллаже	в таре	на стеллаже
Швейцарский непарафинированный	1	0,16	0,20	0,20	—
	2	0,32	0,41	0,37	—
	3	0,48	0,62	0,54	—
	4	0,64	0,83	0,71	—
	5	0,80	1,04	0,88	—

Сыры	Срок хранения, мес	Нормы убыли (в %) при температуре хранения, °С			
		0 ÷ —4		0,1 —4	
		в таре	на стеллаже	в таре	на стеллаже
Швейцарский непарафинированный	6	0,96	1,25	1,05	—
	7	1,12	1,46	1,22	—
	8	1,28	1,67	1,39	—
	9	1,44	1,88	1,56	—
	10	1,60	2,09	1,73	—
	11	1,76	2,30	1,90	—
	12	1,92	2,51	—	—
Швейцарский парафинированный	1	0,04	0,06	0,06	—
	2	0,04	0,11	0,06	—
	3	0,04	0,16	0,06	—
	4	0,04	0,21	0,06	—
	5	0,04	0,26	0,06	—
	6	0,04	0,31	0,06	—
	7	0,15	0,36	0,18	—
	8	0,21	0,41	0,25	—
	9	0,27	0,46	0,32	—
	10	0,33	0,51	0,39	—
	11	0,39	0,56	0,46	—
Советский и малый алтайский	1	0,09	0,09	0,11	—
	2	0,16	0,18	0,24	—
	3	0,23	0,27	0,37	—
	4	0,30	0,36	0,50	—
	5	0,37	0,45	0,63	—
	6	0,44	0,54	0,76	—
	7	0,51	0,63	—	—
	8	0,58	0,72	—	—
	9	0,65	0,81	—	—
	10	0,72	0,90	—	—
	11	0,79	0,99	—	—
	12	0,86	1,08	—	—
Мелкие парафинированные российский и пошехонский	1	0,18	—	0,26	—
	2	0,30	—	0,46	—
	3	0,42	—	0,66	—
	4	0,54	—	0,86	—
	5	0,66	—	1,06	—
голландский круглый, голландский брусковый, костромской, ярославский, эстонский, станиславский, угличский и др.	1	0,18	0,18	0,24	0,26
	2	0,26	0,28	0,34	0,43
	3	0,34	0,38	0,44	0,60
	4	0,42	0,48	0,54	0,77
	5	0,50	0,58	0,64	0,94
	6	0,53	0,68	0,74	1,11
	7	0,66	0,78	—	—
	8	0,74	0,88	—	—
	9	0,82	0,98	—	—
Мелкие непарафинированные (волжский, латвийский и др.)	1	0,39	—	0,62	—
	2	0,64	—	0,97	—
	3	0,89	—	—	—

Продолжение

Сыры	Срок (хранения, мес)	Нормы убыли (в %) при температуре хранения, °С			
		0+ —4		0,1 —4	
		в таре	на стеллаже	в таре	на стеллаже
Мягкие (рокфор, дорогобуж- ский и др.)	1	0,09	—	0,12	—
	2	0,25	—	0,33	—
	3	0,41	—	0,54	—
	4	0,57	—	0,75	—
	5	0,73	—	—	—

Примечания: 1. Для сыров, покрытых парафинополимерным сплавом, нормы снижаются в 3 раза.

2. Указанные нормы не распространяются на сыры в искусственной оболочке и сыры в мелкой расфасовке, продаваемые населению поштучно.

ПРЕДМЕТНЫЙ УКАЗАТЕЛЬ

А

Автомобили-самопогрузчики 183

Агрегаты

— малых машин

— — — монтаж 37, 44

— — — ремонт 132, 136

— средних, крупных установок

— — — монтаж 9, 17, 24, 25

— — — ремонт 108

Аммиак

— добавление в систему при эксплуатации 89

— наполнение системы после монтажа 33

— нормы заполнения холодильной системы 36

— отделение масла от аммиака 69, 70

— утечки 76, 78

АМУР

— эксплуатация 81

— проверка плано-предупредительная 87, 88

Аппаратура электропусковая малых холодильных машин, монтаж 43

Аппараты скороморозильные

— монтаж 24

— эксплуатация 145, 147

Аппараты теплообменные и вспомогательные

— защита от коррозии 92

— монтаж 18, 21

— обслуживание 62

— очистка от загрязнений 95

— ремонт 119

— — эксплуатация 70, 82

Вентиляторы воздухоохладителей

— обслуживание 65

— структура ремонтного цикла 112

Весы, эксплуатация

— автомобильные 141

— врезные 140

— платформенные 141

— потолочные 140

Влажный ход компрессора 52, 61, 62, 72

Вода охлаждающая

— обработка магнитная 93

— — осветление 93

— — умягчение 93

— расход 63, 105

Воздухоотделители

— монтаж 21

— эксплуатация 73

Воздухоохладители

— защита от коррозии 92

— монтаж 22, 45

— нормы заполнения хладагентом 36

— обслуживание 63, 65

— оттаивание 68

— очистка от загрязнений 95

— структура ремонтного цикла 112

Выключение холодильной установки 65

Выпуск воздуха из системы 71

— продуктов с холодильника 143

Г

Газоанализатор 77

Газы неконденсирующиеся, выпуск из системы 71

Галоидные лампы, см. Лампы галоидные

Галоидные течеискатели, см. Течеискатели галоидные

Гидроциклон 71

Готовность установки к монтажным работам 6

— — к эксплуатации 36

Градири

— монтаж 26

— применение 63

Д

Датчики температуры

— монтаж 46, 79

— эксплуатация 80

Дезинфекция камер 144

Детали компрессоров

— замена или восстановление при ремонте 110, 111, 113, 114, 116, 117, 119, 120

Б

Баллоны для хладагентов 89, 90, 91

Батареи охлаждающие

— монтаж 23

— нормы заполнения хладагентом 36, 37

— структура ремонтного цикла 112

В

Вакуумирование системы после монтажа

— малых машин 47, 48

— средних и крупных установок 33, 34, 35

Вентили соленоидные

— — монтаж 46

— — проверка плано-предупредительная 88

— — эксплуатация 86

— терморегулирующие

— — монтаж 45

— — настройка 48

— — проверка плано-предупредительная 88

- расход 127, 128
- ремонтные размеры 137
- Дефектация компрессоров 132, 133, 138
- Диафрагмы, расчет расхода аммиака 101
- Добавление в систему хладагента, хладоносителя, масла, см. Зарядка системы при эксплуатации
- Документация на холодильную установку
 - — монтаж 3, 5
 - — пусконаладочные работы 30
 - — сдачу-приемку 37
- Дорожки роликовые 182

Ж

- Журнал суточный работы компрессорного цеха 96, 100

З

- Заготовки ремонтные 42
- Загрязнения теплообменных поверхностей, см. Очистка теплообменных поверхностей
- Зазоры в основных сопряжениях деталей компрессора 113, 116, 117, 119
- Запчасти компрессоров, нормы расхода при ремонте 127—130
- Зарядка системы
 - после монтажа*
 - аммиаком 33, 34, 36
 - маслом 35
 - рассолом 34
 - фреоном 33, 35, 36, 47, 48
 - при эксплуатации*
 - аммиаком 89—91
 - маслом 91, 105
 - рассолом 92
 - фреоном 89—91

И

- Ингибиторы 92
- Индикатор влажности 75, 136, 139
- Испарители
 - защита от коррозии 92
 - монтаж 19, 45
 - нормы заполнения хладагентом 36, 37
 - обслуживание 63
 - очистка от загрязнений 95
 - подача хладагента 62
 - ремонт 119, 123
- Испытание
 - после монтажа*
 - аппаратов абсорбционной установки 20
 - воздухоохладителей, охлаждающих батарей 22, 23

- испарителей 19
- компрессоров 17, 18
- конденсаторов 19
- трубопроводов 29
 - после ремонта*
 - агрегатов ФГА и ФОА 137, 139
 - компрессоров 134
 - конденсаторов 135

К

- Камеры холодильные
 - контроль санитарный 143
 - нормы загрузки 145
 - эксплуатация
 - — замораживания 144
 - — охлаждения 144
 - — хранения 145
- Карта технологическая на монтаж оборудования 6
- Категория сложности ремонта 121
 - расчет 126
- Комбинаты специализированные ремонтно-производственные (СПК) 130
- Комплектация объекта оборудованием 7
- Компрессоры
 - монтаж
 - — агрегатов компрессорно-конденсаторных 10
 - — блок-картерных 12
 - — опозитных 13
 - — турбокомпрессоров 17, 18
 - обслуживание 51
 - — винтовых 67
 - — двухступенчатых 67
 - — ротационных 66
 - — фреоновых 74
 - ремонт
 - — аммиачных бескрейцкопфных 112, 122, 123, 128, 129
 - — — опозитных 113, 123, 128
 - — фреоновых малых 132, 138
 - — — средних и крупных 117, 118, 121, 122, 128, 129
- Конвейеры ленточные 182
 - наклонные 180
 - тросовые 179
 - штанговые 178
- Конденсаторы
 - монтаж 18
 - защита от загрязнений 95
 - нормы заполнения хладагентом 36, 37
 - обслуживание 62
 - очистка от коррозии 92
 - проверка плотности 76
 - ремонт 112, 119, 124, 135, 138
- Коррозия, методы очистки аппаратов 62, 92
- Контейнеры для хранения сметано-творожной продукции 163

Контроль продуктов 143
— состояния камер 143

Л

Лампы галоидные 36, 47, 48, 76, 136, 139
— сигнальные 89
Лифты 177

М

Маноконтролер 48
Манометр дифференциальный сильфонный 103
Маргарин, режимы и сроки хранения 154
Масла смазочные
— добавление и замена 55
— загрязнение и очистка 54
— наполнение системы 35
— отделение от аммиака 69
— расход 105
— регенерация 54
— свойства 53
— смазка 52
— удаление 69
— унос 53, 106
— циркуляция во фреоновых системах 74
Масло, холодильная обработка, режимы хранения
— сливочное 150, 152, 153
— топленое 153
Маслоотделители
— монтаж 21
— нормы заполнения хладагентом 37
— ремонт 119, 125
— эксплуатация 69, 70
Маслостойник, эксплуатация 54, 70
Маслосборатели (маслосборники)
— монтаж 21
— ремонт 119, 125
— эксплуатация 70, 71
Мастерские монтажных заготовок (ММЗ)
8, 22
Материалы вспомогательные, нормы расхода при ремонте компрессоров 127—130
Машина автоматического управления и регулирования, см. АМУР
Мембраны в СВМ, эксплуатация 87
Методы ремонта
— малых машин 130
— средних и крупных 108
Механизация грузовых работ 163
— с колбасными изделиями 170
— — мясом мороженым 167
— — охлажденным 170
— — рыбой 172
— — сырами 170
Механизация грузовых работ, эффективность (расчет) 184
Монтаж
— агрегатов (малых машин) 44

— — средних и крупных установок 9, 17
— — скороморозильных 24, 25
— аппаратов абсорбционной холодильной установки 20
— — скороморозильных 24
— — теплообменных 18
— батарей охлаждающих 22
— воздухоотделителей 21
— воздухоохладителей 22
— испарителей 19
— компрессоров 9, 17
— конденсаторов 19
— маслоотделителей 21
— маслосборателей 21
— оборудования малых машин 44
— отделителей жидкости 21
— переохладителей 21
— приборов автоматизации малых холодильных машин 45
— промыслов 21
— ресиверов 21
— трубопроводов 14, 28, 41, 42, 46
— фундаментов, см. Фундаменты
Монтаж холодильных установок
— малых 37, 44
— средних и крупных
— — — готовность 6
— — — документация 3
— — — организация 8
— — — производство работ 9
— — — способы 9
Монтажная площадка 8
Молоко
— режимы и сроки хранения 154
— холодильная обработка 150
Мороженое, режимы и сроки хранения 154
Морозилки интенсифицированные, эксплуатация 144
Мясо, мясопродукты
— механизация грузовых работ 167, 169, 170
— нормы естественной убыли 189, 196
— обработка холодильная
— — замораживание 144, 148
— — охлаждение 144, 147
— поддоны 160, 161
— хранение 145, 148
Мясо птицы
— холодильная обработка и хранение 147
— сроки хранения 149

Н

Наладка
— малых машин 47
— средних и крупных установок 30, 36
Наполнение системы, см. Зарядка системы после монтажа
Насосы
— обслуживание 65
— ремонт 112, 126

- Нормы естественной убыли
- мяса, мясопродуктов 189
- — упакованного в полимерные пленки 196
- рыбы 196
- сыров 197

О

- Оборудование вспомогательное холодильных установок, обслуживание 65
- Обслуживание межремонтное 112
- Ограждения холодильных агрегатов, монтаж 43
- Организация
 - монтажных работ 8
 - ремонта 108, 130
 - эксплуатации 50
- Осмотры профилактические 109, 112, 113, 116, 119
- Остановка холодильной установки, см. Выключение холодильной установки
- Основания и фундаменты холодильных агрегатов, монтаж 38
- Отделители жидкости
 - монтаж 19, 21
 - нормы заполнения хладагентом 36
 - ремонт 119, 125
- Оттаивание охлаждающих приборов 68
- Отчетность по технической эксплуатации 100
- Очистка теплообменных поверхностей, способы 95

П

- Пакеты грузовые 163, 167, 169
- Переохладители
 - монтаж 21
 - ремонт 119, 124
- Периоды межосмотровые 108, 109
 - межремонтные 108, 109
- Подготовка к монтажу холодильной установки 3, 37
 - — — пуску 30
- Поддоны
 - виды
 - — плоские 158
 - — стоечные 158, 160, 169
 - — ящичные 160, 161, 163
 - для продуктов
 - — мяса, мясопродуктов 160, 161
 - — плодов и овощей 163, 164, 165
 - — сметано-творожной продукции 163
 - — сыра 162
 - размеры 159
- Приборы для измерения и регулирования температуры
 - эксплуатация 78
 - проверка плано-предупредительная 88
- Прямка
 - оборудования в монтаж 8
 - продуктов на холодильник 142

- Проверка профилактическая приборов автоматизации 87
- Проект организации строительства (ПОС) 5
- Проект производства работ (ППР) 5
- Продувка систем холодильной установки
 - после монтажа 32, 47
 - при эксплуатации 76
- Промсосуды
 - монтаж 21
 - нормы заполнения хладагентом 36
 - ремонт 119, 125
 - эксплуатация 64, 70
- Протектор 92
- ПРУД, проверка плано-предупредительная 88
 - эксплуатация 84
- Пульты управления компрессорами, эксплуатация 89
- Пускатель магнитный, монтаж 43, 44
- Пуск компрессоров в эксплуатацию
 - двухступенчатого сжатия 67
 - винтовых 67
 - ротационных 66
- Пуск холодильных установок
 - после монтажа
 - малых 47
 - средних и крупных 36
 - в эксплуатацию
 - автоматизированных 51
 - двухступенчатого сжатия 51
 - одноступенчатых 50

Р

- Размеры ремонтные 137
- Рассол, наполнение системы 34
- Раствор маслофреоновый, удаление из системы 74
- Раствор моечный «Тракторин» 133, 135, 138
- Реактив Несслера 76
- Ревизия
 - холодильной установки
 - — — перед монтажом 8
 - — — после монтажа 32
 - — — монтажная 14, 15
 - компрессоров 14, 15, 16
 - конденсаторов 19
- Регенерация масла 54, 55, 70
- Регуляторы уровня поплавковые, эксплуатация
 - ПР-14 70
 - ПРУД 84
- Режим работы холодильной установки
 - оптимальный 48, 49, 55
 - отклонения 52, 59
- Режим хранения продуктов 147—156
- Реле давления
 - настройка 48, 49
 - проверка плано-предупредительная 88
 - эксплуатация 85
- Реле контроля смазки, проверка плано-

предупредительная 88
 Реле протока воды
 — проверка плано-предупредительная 87
 — эксплуатация 86
 Реле уровня
 — проверка плано-предупредительная 87
 — эксплуатация 82
 Ремонт
 — агрегатов фреоновых (малых машин) 132, 136
 — батарей аммиачных и рассольных 112, 119
 — вентиляторов 112, 119, 126
 — воздухоохладителей 112, 119
 — испарителей 112, 119
 — компрессоров 112—123, 132, 138
 — конденсаторов 112, 119, 124, 135, 138
 — маслоотделителей 125
 — маслособирателей 119, 125
 — насосов 112, 126
 — отделителей жидкости 125
 — переохладителей 124
 — промсосудов 125
 — регулирующих станций 125
 — ресиверов 125, 135, 138
 Ремонт, методы
 — индивидуальный 108
 — на базе сменных деталей 108
 — поточный 108
 — узловой 108
 Ремонт плано-предупредительный 108
 — капитальный 112, 113, 114, 116, 117, 121
 — малый (текущий) 112, 113, 114, 115, 120
 — средний 112, 113, 114, 116, 117, 120
 Ремонт, нормативы трудоемкости 121
 Ремонт холодильных установок
 — малых 130—139
 — средних и крупных 108—130
 Ремонтные единицы, структура 121—126
 Ресиверы
 — монтаж 21
 — нормы заполнения хладагентом 36
 — обслуживание 64, 68, 69, 73, 74
 — ремонт 119, 125, 135, 138
 Ресурсы деталей компрессоров, ремонт 110, 111
 Рыба, рыбопродукты
 — замораживание (камеры) 144
 — нормы естественной убыли 196
 — режимы хранения 150, 151

С

Сдача-приемка холодильной установки в эксплуатацию 37
 Сигнализация (исполнительная, предупредительная, аварийная), см. Лампы сигнальные
 Система плано-предупредительного ремонта, см. Ремонт плано-предупредительный (ППР)
 Сложность ремонта 121
 Смазка компрессоров 52

Смета на монтаж холодильной установки 4
 Сметана
 — контейнеры для хранения 163
 — режим и сроки хранения 154
 Снеговая шуба 60, 68, 144
 Станции регулирующие, ремонт 125
 Столы передвижные секционные 182
 Стропы пакетирующие 163, 166
 Сушка агрегата ФГА 134
 Схемы мнемонические 89
 Сыры
 — грузовые работы при созревании 170
 — нормы естественной убыли 197
 — поддоны для хранения 162, 163
 — режимы холодильной обработки и хранения 153

Т

Тали, см. Электротельферы
 Тара, требования при приемке грузов 142
 Творог
 — конвейеры для хранения 163
 — режим и сроки хранения 154
 Тележки ручные 167, 169, 182
 — электрические, см. Электротележки
 Температура, регулирование режима
 — всасывания 57
 — конденсации 56, 60
 — нагнетания 57, 60
 — переохлаждения 57
 Теплообменник, эксплуатация 70
 Теплопроводность 62
 Термометры для измерения и регулирования температуры
 — размещение датчика 78
 — эксплуатация 79
 Течеискатели галоидные, эксплуатация 36, 77
 ТРВ, см. Вентили терморегулирующие
 Трубопроводы
 — малых машин, монтаж 41, 42, 46
 — средних, крупных установок
 — — длина 38
 — — документация 3
 — — изготовление узлов 25
 — — испытание на плотность и прочность 29
 — — монтаж, см. Монтаж трубопроводов
 — — пуск 31
 — — состав и классификация 25
 — — способы монтажа 9
 Трудоемкость ремонта 121, 126, 127, 130
 Турбоагрегат, монтаж 17

У

Убыль продуктов естественная
 — нормы 189, 196, 197
 — пути снижения 154
 Удаление влаги из системы 75, 76
 Указатели уровня дистанционные ПРУ
 — проверка плано-предупредительная 88
 — эксплуатация 82

Унос смазочного масла, нормы 106

Установки холодильные

— средние и крупные

— — монтаж 9

— — ремонт 108

— — эксплуатация 50

— малые

— — монтаж 37

— — ремонт 130

— — эксплуатация 74

Устройства для охлаждения воды, монтаж и эксплуатация 20

Утечки аммиака 76

— фреона 76

Уходы технические 109, 112, 116

Учет работы холодильной установки 100

Ф

Фильтрация масла 54

Фильтр-осушитель 76

Фреон

— влажность 35, 75

— добавление в систему при эксплуатации 89, 90

— наполнение системы после монтажа 35

— нормы заполнения систем 37

— расход 101, 105

— утечка 76

— циркуляция 74

Фундаменты, монтаж

— компрессоров средних и крупных 12, 13, 17, 18

— — малых 38

— конденсаторов 19

Х

Хладагент

— добавление в систему при эксплуатации 89

— наполнение системы после монтажа 33

— нормы заполнения системы 36

— расход 101, 105

— регулирование подачи в испарители 62

— утечки 76, 89

Хладоноситель

— добавление в систему при эксплуатации 89

— наполнение системы после монтажа 33

— потери 89

Холодильные установки, см. Установки холодильные

Холодопроизводительность, расчет 101

Хранение продуктов совместное, условия и сроки 154, 157

Ц

Централизация ремонтных работ 130

Цеолиты 48, 134, 136

Цикл ремонтный 109, 111, 112

Цистерны для зарядки систем хладагентом 34, 35, 89, 90

Ч

Чертежи монтажные

— на металлоконструкции 4

— — трубопроводы 3, 4, 28

— — холодильные установки 3

Численность ремонтного персонала 130

Ш

Штабелер 171

Щ

Щит управления холодильными машинами

— монтаж 43

— эксплуатация 89

Э

Экспертиза камер ветеринарно-санитарная 143

Эксплуатация весов на холодильниках 140

Эксплуатация камер холодильников 143

Эксплуатация компрессоров

— аммиачных 51

— винтовых 67

— двухступенчатых 67

— ротационных 66

— фреоновых малых 74

Эксплуатация оборудования холодильного

— вентиляторов 65

— воздухоохлаждателей 63

— испарителей 63

— конденсаторов 62

— насосов 65

— промысловых 64

— ресиверов линейных 64

— — циркуляционных 64

Эксплуатация приборов автоматизации

— АМУР 81

— вентилях соленоидных 86

— приборов давления 85

— — протока воды 86

— — температуры 78

— — уровня хладагента 82

Эксплуатация пультов и щитов управления 89

Электродвигатели вентиляторов, обслуживание 65

Электромагниты для обработки охлаждающей воды 93

Электропогрузчики 169, 170, 172

Электропусковая аппаратура, см. Аппаратура электропусковая

Электротележка 174, 175

Электротельферы 175

Электротягач 167, 175

Электроэнергия, расход 105

Эффективность механизации грузовых работ, расчет 184

Я

Яйца и яичный меланж, охлаждение и хранение 149

ОГЛАВЛЕНИЕ

<p>Глава I. Монтаж и наладка холодильных установок (инж. Д. М. Гальперин, инж. М. Е. Лурье, инж. В. Г. Васильев) 3</p> <p>Монтаж и наладка средних и крупных холодильных установок (инж. Д. М. Гальперин) 3</p> <p>Подготовка к производству монтажных работ 3</p> <p>Организация монтажных работ 8</p> <p>Монтаж компрессоров, компрессорных агрегатов и холодильных машин 9</p> <p>Монтаж теплообменных аппаратов и устройств для охлаждения воды 18</p> <p>Монтаж вспомогательных аппаратов 21</p> <p>Монтаж воздухоохладителей и охлаждающих батарей 22</p> <p>Монтаж скороморозильных аппаратов и агрегатов 24</p> <p>Изготовление и монтаж трубопроводов (инж. М. Е. Лурье) 25</p> <p>Пуск и наладка холодильного оборудования, сдача его в эксплуатацию 30</p> <p>Монтаж и наладка малых холодильных машин (инж. В. Г. Васильев) 37</p> <p>Подготовка к производству монтажных работ 37</p> <p>Монтаж электропусковой аппаратуры 43</p> <p>Монтаж холодильного оборудования 44</p> <p>Монтаж приборов автоматического регулирования и контроля 45</p> <p>Монтаж трубопроводов 46</p> <p>Испытание системы 47</p> <p>Пуск и наладка холодильных машин 47</p> <p>Список использованной литературы 49</p> <p>Глава II. Эксплуатация холодильных установок (проф. Н. А. Герасимов, инж. П. В. Васильев, канд. техн. наук Ю. В. Осипов, канд. техн. наук С. И. Яновский) 50</p> <p>Организация эксплуатации 50</p> <p>Пуск холодильной установки 50</p> <p>Обслуживание компрессоров 51</p> <p>Оптимальный режим работы холодильной установки 55</p> <p>Отклонения от оптимального режима работы установки, их выявление и устранение 59</p> <p>Регулирование подачи холодильного агента в испарительную систему 62</p> <p>Обслуживание теплообменных аппаратов 62</p> <p>Обслуживание вспомогательного оборудования 65</p>	<p>Выключение холодильной установки 65</p> <p>Особенности эксплуатации ротационных, винтовых компрессоров и двухступенчатых холодильных установок 66</p> <p>Оттаивание охлаждающих приборов 68</p> <p>Отделение масла в аммиачных холодильных установках 69</p> <p>Выпуск неконденсирующихся газов из системы 71</p> <p>Особенности эксплуатации фреоновых холодильных установок 74</p> <p>Определение утечки хладагента через неплотности 76</p> <p>Эксплуатация приборов и средств автоматизации холодильных установок 78</p> <p>Приборы для измерения и регулирования температуры 78</p> <p>Автоматическая машина управления и регулирования температуры АМУР 81</p> <p>Приборы сигнализации и регулирования уровня и подачи жидкого холодильного агента 82</p> <p>Приборы регулирования и сигнализации давления 85</p> <p>Приборы для контроля протока воды 86</p> <p>Соленондные вентили 86</p> <p>Планово-предупредительная проверка приборов и средств автоматизации 87</p> <p>Пульты управления компрессорами и щиты сигнализации 89</p> <p>Вспомогательные операции по обслуживанию холодильной установки 89</p> <p>Добавление хладагента, хладоносителя и масла в систему 89</p> <p>Борьба с коррозией 92</p> <p>Улучшение качества охлаждающей воды 93</p> <p>Очистка поверхностей от загрязнений 95</p> <p>Учет и отчетность по технической эксплуатации холодильных установок 100</p> <p>Список использованной литературы 107</p> <p>Глава III Ремонт холодильных установок (канд. техн. наук Э. М. Бежаншвили, инж. Я. Н. Аршанский) 108</p> <p>Ремонт средних и крупных холодильных установок (канд. техн. наук Э. М. Бежаншвили) 108</p> <p>Методы организации ремонта холодильных машин 108</p>
--	---

Система плано-предупредительного ремонта оборудования	108	Совместное хранение продуктов	154
Структура ремонтного цикла	112	Пути снижения естественной убыли продуктов	154
Объемы и содержание ремонтных работ	112	Список использованной литературы	157
Нормативы трудоемкости ремонтных работ и простоя холодильного оборудования в ремонте	121	<i>Глава V. Механизация грузовых работ на холодильниках (инж. Е. А. Клочкова)</i>	158
Нормы расхода запасных частей и вспомогательных материалов при ремонте холодильных компрессоров	127	Средства пакетирования	158
Среднегодовая трудоемкость ремонта холодильных установок и нормативы численности ремонтного персонала	127	Поддоны	158
Ремонт малых холодильных машин (инж. Я. Н. Арианский)	130	Пакетирующие стропы	163
Организация ремонта	130	Схемы механизации грузовых работ	163
Ремонт фреоновых герметичных агрегатов	132	Подъемно-транспортные машины и устройства	172
Ремонт фреоновых агрегатов открытого исполнения	136	Напольные подъемно-транспортные машины	172
Список использованной литературы	139	Электротельферы	175
<i>Глава IV. Технологическая эксплуатация холодильников (канд. техн. наук И. И. Каргальцев, канд. техн. наук В. В. Гуслянников)</i>	140	Лифты	177
Эксплуатация весоизмерительного оборудования	140	Конвейеры	178
Приемка и выпуск продуктов	142	Подъемно-транспортные устройства	182
Контроль качества продуктов при приемке, холодильной обработке и хранении	143	Автомобили-самопогрузчики	183
Обслуживание холодильных камер	143	Определение состояния и эффективности механизации грузовых работ	184
Санитарный контроль за состоянием камер	143	Определение потребности в напольных подъемно-транспортных машинах	187
Камеры охлаждения	144	Список использованной литературы	188
Камеры замораживания	144	Приложения	
Камеры хранения охлажденных продуктов	145	<i>ПРИЛОЖЕНИЕ 1.</i> Нормы естественной убыли мяса и мясoproдуктов при холодильной обработке и хранении на распределительных холодильниках	189
Камеры хранения замороженных продуктов	145	<i>ПРИЛОЖЕНИЕ 2.</i> Временные нормы естественной убыли мороженого мяса птицы, упакованного в полимерные пленки	196
Холодильная обработка и хранение продуктов	147	<i>ПРИЛОЖЕНИЕ 3.</i> Нормы естественной убыли рыбы при замораживании	196
Мясо и мясопродукты	147	<i>ПРИЛОЖЕНИЕ 4.</i> Нормы естественной убыли сыров при хранении на холодильниках оптовых торговых организаций	197
Мясо птицы	147	Предметный указатель	200
Яйца и яичный меланж	149		
Рыба и рыбопродукты	150		
Молочные продукты	150		
Прочие продукты	154		

*Яков Наумович Аршанский
Эдуард Михайлович Бежанишвили
Вилен Григорьевич Васильев
Павел Васильевич Васильев
Давид Миронович Гальперин
Николай Александрович Герасимов
Виктор Васильевич Гусляльников
Иван Иванович Каргальцев
Елена Александровна Ключкова
Михаил Евсеевич Лурье
Юрий Владимирович Осипов
Соломон Исаакович Яновский*

ЭКСПЛУАТАЦИЯ ХОЛОДИЛЬНИКОВ

Редактор А. Л. Циперсон
Художник Н. В. Гусев
Художественный редактор Е. К. Селикова
Технический редактор Г. Г. Хацкевич
Корректоры В. Б. Грачева, Н. П. Багма

ИБ № 583

Т—02757. Сдано в набор 24/IX 1976 г. Подписано в печать 14/II 1977 г. Формат 70×90^{1/16}. Бумага типографская № 3. Объем 13 п. л. Усл. п. л. 15,21. Уч. изд. л. 21,8. Тираж 110 000 экз. Заказ 759. Цена 1 р. 62 к.

Издательство «Пищевая промышленность»
113035, Москва, М-35, 1-й Кадашевский пер., д. 12.

Ярославский полиграфкомбинат Союзполиграфпрома при Государственном комитете Совета Министров СССР по делам издательств, полиграфии и книжной торговли. 150014, Ярославль, ул. Свободы, 97.