

Compresseur / Compressor
Code tension / Voltage code : G



CAJ2446Z

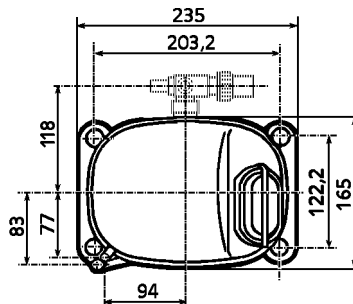
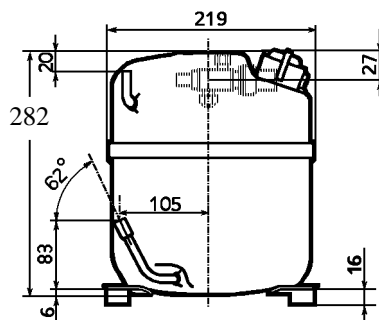
Froid commercial négatif (BP)
Low back pressure commercial application

208-220V / 50Hz - 1~

R404A

N° 124NT-G - ind g

Conditions <i>Conditions</i>	fréquence <i>frequency</i>	Prod frigorifique nominale / <i>nominal refrigerating capacity</i>			Puis. sonore <i>Sound level</i>
		Watts	Kcal/h	BTU/h	
EN 12900*	50 Hz	627	539	2138	ISO 3745 / ISO 3743-1
Cecomaf	50 Hz	812			62 dBA



Cylindrée / *Displacement*: 26.2 cm³
Poids net / *Net weight*: 23 Kg
Charge en huile / *Oil charge*: 887 cm³
Type d'huile / *Oil type*: P.O.E /
Détente / *Expansion device*: Capillaire/Détendeur
Capillary/Exp° valve
Refroidissement / *Cooling*: Ventilé / *Forced*

Résistance à 20° C / *Windings resistances at 20° C*
Phase princ. / *Main Winding*: 2.1 Ohms
aux. / *Auxiliary Winding*: 9.7 Ohms

Intensité / *Current*
nom. / *Rated current RLA*: 4.9 A
max. / *Max current*: 9.3 A
dém. / *Start current LRA*: 32 A

Ap. Electrique / *Electrical equipment*: CSR

Protecteur / *Overload*: T0610
Temporisation / *Time check*: 2.8s - 5.2s / 29 A
T° ouverture / *Opening temp.*: 135° C
fermeture / *Closing temp.*: 61° C
Option / *optional*: MST18AIW

Relais potentiel / *Potential relay*: RVA4AP**
enclenchement / *Pick up*: 300/328V
déclenchement / *Drop out*: 60/121V
Option / *optional*: 3ARR3*6D*

Condensateur dém. / *Start capacitor*: 88 µF / 330 V
Condensateur Perm. / *Run capacitor*: 15 µF / 400 V

* EN12900: T°cond.+40°C / T°évap.-35°C / T°gas aspirés. +20°C /
Sous refroidissement. OK
* EN 12900 : Cond. T° +40°C / Evap. T° -35°C / Return gas T° +20°C /
Subcooling. OK

Pour conduites Ø ext / *For tubing O.D.*

Aspiration <i>Suction</i>	Refoulement <i>Discharge</i>	Charge <i>Process</i>
12.7 (1/2")	7.9 (5/16")	6.35 (1/4")

Les caractéristiques données dans cette fiche technique peuvent évoluer sans avis préalable, avec les améliorations que 'TECUMSEH EUROPE' entend toujours apporter à sa production.
'TECUMSEH EUROPE', in a constant endeavour to improve its products reserves the right to change any information contained in this leaflet without prior warning.



L'UNITE
HERMETIQUE



Tecumseh

CAJ2446Z	Tension G : 208 - 220V 1~ 50 Hz	R404A	N°124NT-G	Ind g
-----------------	---------------------------------	-------	-----------	-------

Les performances sont données dans les conditions EN 12900 :	Gaz aspirés :	20°C
	Sous refroidissement :	0°K
The performance data are in EN 12900 conditions :	Return gas :	20°C
	Subcooling :	0°K

50 Hz R404A									
4 T condensation	5 T évaporation	(°C)	-40	-35	-30	-25	-20	-15	-10
30	1 P frigorifique	(W)	569	786	1047	1358	1724	2148	2636
	2 P absorbée	(W)	525	610	694	778	861	943	1025
	3 I absorbée	(A)	2.88	3.22	3.59	3.99	4.42	4.87	5.36
40	1 P frigorifique	(W)	429	616	840	1105	1417	1780	2199
	2 P absorbée	(W)	515	615	716	819	923	1029	1136
	3 I absorbée	(A)	2.78	3.2	3.64	4.12	4.62	5.15	5.71
50	1 P frigorifique	(W)		454	640	860	1118	1420	1770
	2 P absorbée	(W)		603	722	844	969	1097	1229
	3 I absorbée	(A)		3.19	3.71	4.26	4.84	5.45	6.09
60	1 P frigorifique	(W)			451	624	828	1069	1350
	2 P absorbée	(W)			714	854	1000	1151	1307
	3 I absorbée	(A)			3.8	4.43	5.08	5.77	6.48
1 = refrigerating capacity 2 = watt input 3 = current 4 = condensing temperature 5 = evaporating temperature									

Nota : Les caractéristiques données dans cette fiche technique peuvent évoluer sans avis préalable, avec les améliorations que "TECUMSEH EUROPE" entend toujours apporter à sa production.

Note : "TECUMSEH EUROPE", in a constant endeavour to improve its products reserves the right to change any information contained in this leaflet without prior warning.