

Тип: Холодильные агрегаты оборудованы воздушным конденсатором и поршневым компрессором

Производитель: ACC

Серия: HMBP

Модель: CS26TN_M

Общие данные

Хладон:	R22
Охлаждение компрессора:	F
Максимальная температура окружающей среды [°C]:	38
Максимальное допускаемое давление [kg / cm ²]:	30

Технические данные конденсатора

Тип конденсатора:	CU-AL
Модель конденсатора:	12T 5R
Мощность двигателя вентилятора [B]:	25
Диаметр вентилятора [mm]:	300

Технические данные компрессора

Компрессор:	S26TN
Рабочий объём цилиндра [m ³ /h]:	25,93
Диаметр / ход поршня [мм] :	39,98/20,65
Тип двигателя:	CSR
Питание [V / Hz]:	220-240/50
Диапазон допускаемого напряжения [B]:	187-264
Ток когда заблокирован ротор [A]:	35
Сопротивление главной обмотки [Ω]:	1,53
Сопротивление пусковой обмотки [Ω]:	5,1

Версии

	<u>CS26TN1M</u>	<u>CS26TN4M</u>	<u>CS26TN2M</u>	<u>CS26TN3M</u>	<u>CS26TN5M</u>
Ёмкость ресивера [l]:	-	-	2,55	-	2,55
Диаметр трубки всасывания ["]:	1/2	5/8R	5/8R	1/2	5/8R
Диаметр трубки нагнетания ["]:	5/16	3/8F	3/8R	5/16	3/8R

R22

Холодопроизводительность [W]

$t_a \setminus t_e$	-25	-10	7.2
35	803	1 600	2 692

Потребление мощности [W]

$t_a \setminus t_e$	-25	-10	7.2
35	788	1 130	1 660

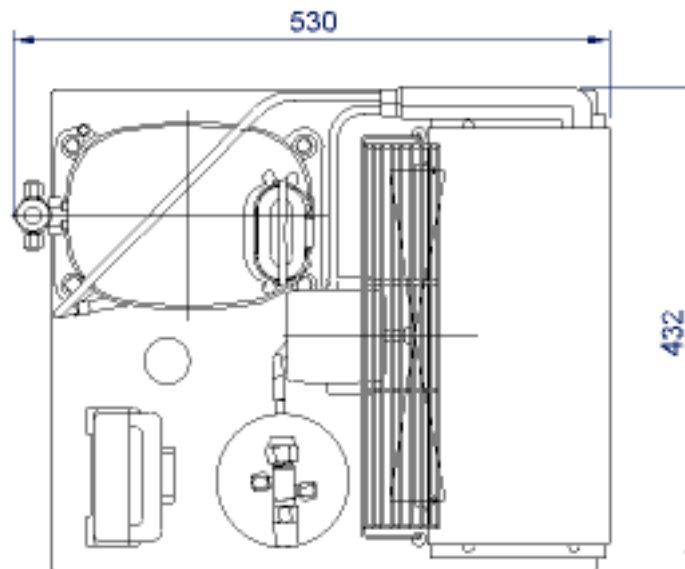
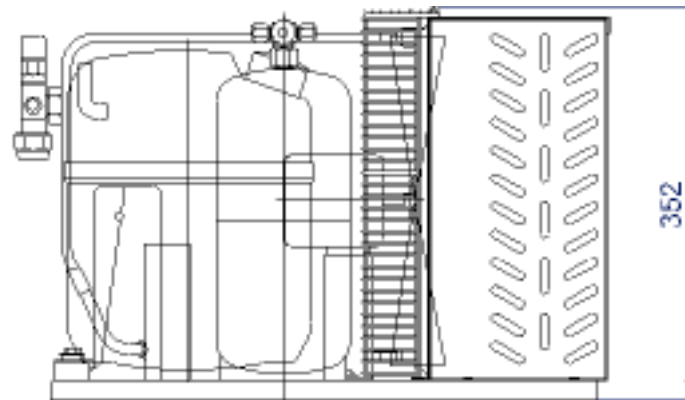
Условия испытаний: $f=50$ Гц; 35°C температура всасываемого газа

t_e - Температура кипения [$^{\circ}\text{C}$]

t_a - Температура окружающей среды [$^{\circ}\text{C}$]

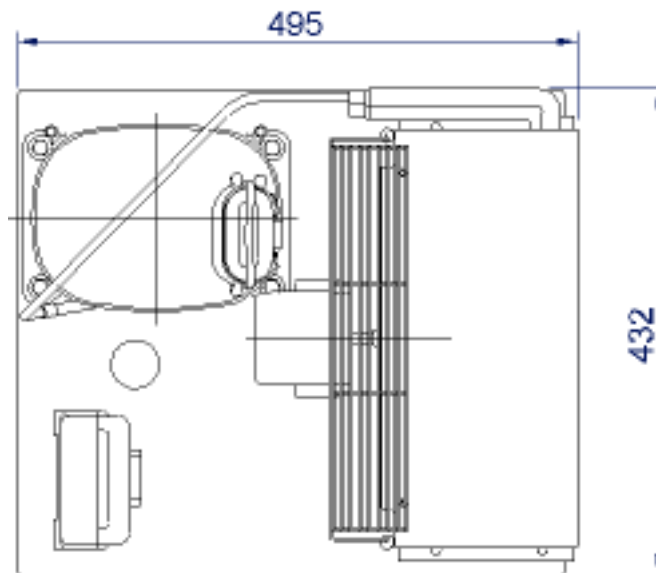
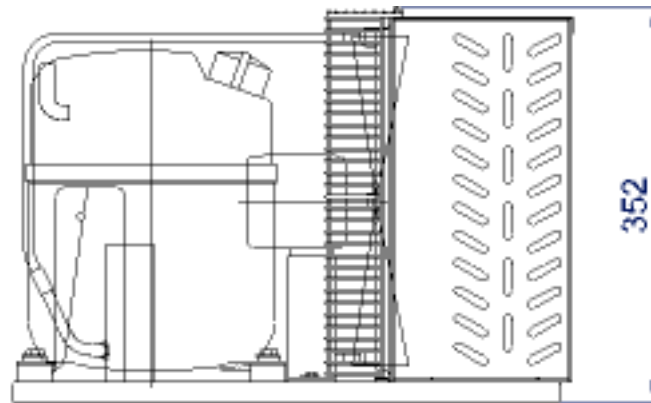


Версия 3





Версия 4





Версия 5

