

Дата: 17.5.2012  
 Вниманию: Алексей  
 Ссылка: МІНСК, БЕЛАРУСЬ  
 Оператор: ГЕННАДИЙ +37517...



**ИСПАРИТЕЛИ КУБИЧЕСКИЕ ПРОМЫШ.СЕРИИ**  
**Тип: CS64H 3322 E 7**  
**Кол-во: 1**

Refriger (u) 2012 Ver. 2.0.0.232 - PRICE LIST 6/2011

Продукт: <b>Хлеб</b>			Процесс: <b>Хранение свежих продуктов</b>		
Температура замерзания	[°C]	-8,0	Плотность загрузки	[kg/m3]	154,1
Ср свежего прод.	[kJ/kgK]	2,933	Начальная температура продукта	[°C]	62,0
Ср замороз. прод.	[kJ/kgK]	1,425	Время охлаждения/заморозки	[hh:mm]	1:20
Теплота замораживания	[kJ/kg]	125,700	Относительная влажность в камере	[%]	80,0
Теплота испарения продукта	[kJ/kg]	0,000	Температура в камере	[°C]	15,0

**ХАРАКТЕРИСТИКИ КАМЕРЫ**



A: 3,00 [m]  
 B: 3,00 [m]  
 H: 3,00 [m]

Внутренний объем	[m3]	27,00	Дневной оборот	[%]	100,0
Наружная температура	[°C]	25,0	Люди	[n]	0
Относительная влажность	[%]	65,0	Движение в камере		Высокое

Стена	Поверхн-ть [m2]	Изоляция	Кoeff.теплопроводности [W/(mK)]	Толщина [m]	Наружная температура [°C]	Потери [kW]
1)	9,0	Полиуретан	0,02303	0,08	25,0	0,024
2)	9,0	Полиуретан	0,02303	0,08	25,0	0,024
3)	9,0	Полиуретан	0,02303	0,08	25,0	0,024
4)	9,0	Полиуретан	0,02303	0,08	25,0	0,024
5)	9,0	Полиуретан	0,02303	0,08	25,0	0,024
6)	9,0	Полиуретан	0,02303	0,08	25,0	0,024

<b>ТЕПЛОВАЯ НАГРУЗКА В КАМЕРЕ</b>		[kW]	[kW*24h]
Теплоприток через стены		0,147	3,527
Приток наружного воздуха		0,300	7,210
Охлаждение/заморозка продукта		119,358	2 864,595
Дыхание продукта		0,000	0,000
Освещение		0,045	1,080
Люди		0,000	0,000
Доп. тепловая нагрузка		0,000	0,000
Вентиляция		13,996	335,892
<b>Всего</b>	<b>( = CT )</b>	<b>133,846</b>	<b>3 212,306</b>

**LUVE Contardo S.p.A Headquarters Uboldo ITALY** via caduti della Liberazione, 53  
**Tel +39 02 967161 Fax +39 02 96780560; e-mail [sales@luve.it](mailto:sales@luve.it); [www.luve.it](http://www.luve.it)**

LUVE Contardo  
**FRANCE**  
 LYON  
 Tel +33 4 72779868  
 Fax +33 4 72779867  
[luve@luve.fr](mailto:luve@luve.fr)

LUVE Contardo  
**DEUTSCHLAND**  
 STUTTGART  
 Tel +49 711 727211.0  
 Fax +49 711 727211.29  
[zentrale@luve.de](mailto:zentrale@luve.de)

LUVE Contardo  
**IBERICA**  
 MADRID  
 Tel +34 91 7216310  
 Fax +34 91 7219192  
[luveib@luve.com.es](mailto:luveib@luve.com.es)

LUVE Contardo  
**UK & EIRE**  
 FAREHAM  
 HAMPSHIRE  
 Tel +44 1 489881503  
 Fax +44 1 489881504  
[info@luveuk.com](mailto:info@luveuk.com)

LUVE Contardo  
**RUSSIA**  
 MOSCOW  
 Tel +7 495 685 93 96  
 Fax +7 495 685 93 55  
[office@luve-russia.com](mailto:office@luve-russia.com)

LUVE Contardo  
**CARIBE**  
 SAN JOSE  
 Tel +506 258.71.03  
 Fax +506 258.71.03  
[luvecar@ice.co.cr](mailto:luvecar@ice.co.cr)

LUVE Contardo  
**PACIFIC**  
 AUSTRALIA  
 TOMASTOWN  
 Tel +61 3 946 41433  
 Fax +61 3 946 40860  
[sales@luve.com.au](mailto:sales@luve.com.au)

Дата: 17.5.2012  
 Вниманию: Алексей  
 Ссылка: МІНСК, БЕЛАРУСЬ  
 Оператор: ГЕННАДИЙ +37517...



## ИСПАРИТЕЛИ КУБИЧЕСКИЕ ПРОМЫШ.СЕРИИ

Тип: **CS64H 3322 E 7**

Кол-во: **1**

Refriger (u) 2012 Ver. 2.0.0.232 - PRICE LIST 6/2011

Темп. воздуха в камере (вход)	[°C]		15,0
Хладагент			R404A
Высота над уровнем моря	[m]		115
Внешний статический напор	[Pa]		0
DT1 испарителя	[K]		8,0
Периодичность оттайки	[hh:mm]		2:00
<b>Эл.подключение</b>	<b>400V-3PH-50Hz</b>		
<b>Реальная производительность</b>	<b>[W]</b>		<b>179 800</b>
Расход воздуха	[m3/h]		61 200,0
Длина воздушной струи	[m]		76
Темп. воздуха на выходе	[°C]		8,2
Темп. кипения	[°C]		6,1
DT superheating	[K]		5,0
Temp. before expansion valve	[°C]		30,0
DT1	[K]		8,87
DTmlg	[K]		4,67
Fluid pressure drop	[K]		0,7
RC factor (Sensible capacity/Total capacity)	[%]		61,0
Мощность двиг. вентилятора	[W]		10 400
Потребл.ток вентилят.	[A]		19,2
Max absorbed current	[A]		20,0
Скорость вращ. вентилятора	[1/min]		1310
Уровень шума (5m)	[dB(A)]		69
Уровень звуковой мощности	[dB(A)]		94
Электрическая оттайка (230 V)	[W]		57 820
<b>ПРОИЗВОДИТЕЛЬНОСТЬ КОМПРЕССОРА</b>	<b>[W]</b>		<b>179 761</b>
Наработка компрессора	[hh:mm]		1:20
<b>Требуемая произв. конденсатора</b>	<b>[W]</b>		<b>233 492</b>
			( Тип Полугерметичный )
Кол-во вентиляторов	[mm]	4 x 630	Вес [kg] 800
Полярность	[n]	4	Подсоединения, вход [n] x [mm] 1 x 35
Шаг оребрения	[mm]	7,5	Подсоединения, выход [n] x [mm] 1 x 108
Внутренний объем	[dm3]	139,80	Подсоединение дренажа ["] 2"
Поверхн-ть	[m2]	419,2	Размеры [mm] 5 450 x 990 x 1 130
<b>Max Working pressure</b>	<b>[bar]</b>	<b>19,0</b>	
Casing material	Galvanized steel powder coated RAL 9003		Fins material Al
Headers material	Cu		Tubes material Cu

\* Обращайтесь к каталогу LU-VE S.p.A. per dettagli, modalita presentazione dati e norme. Уровень шума на расстоянии 5м.. Поток может увеличиваться в зависимости от темп Количество наледи, внешнее статическое давление. Вес и размеры габариты относятся не ко всем исполнениям

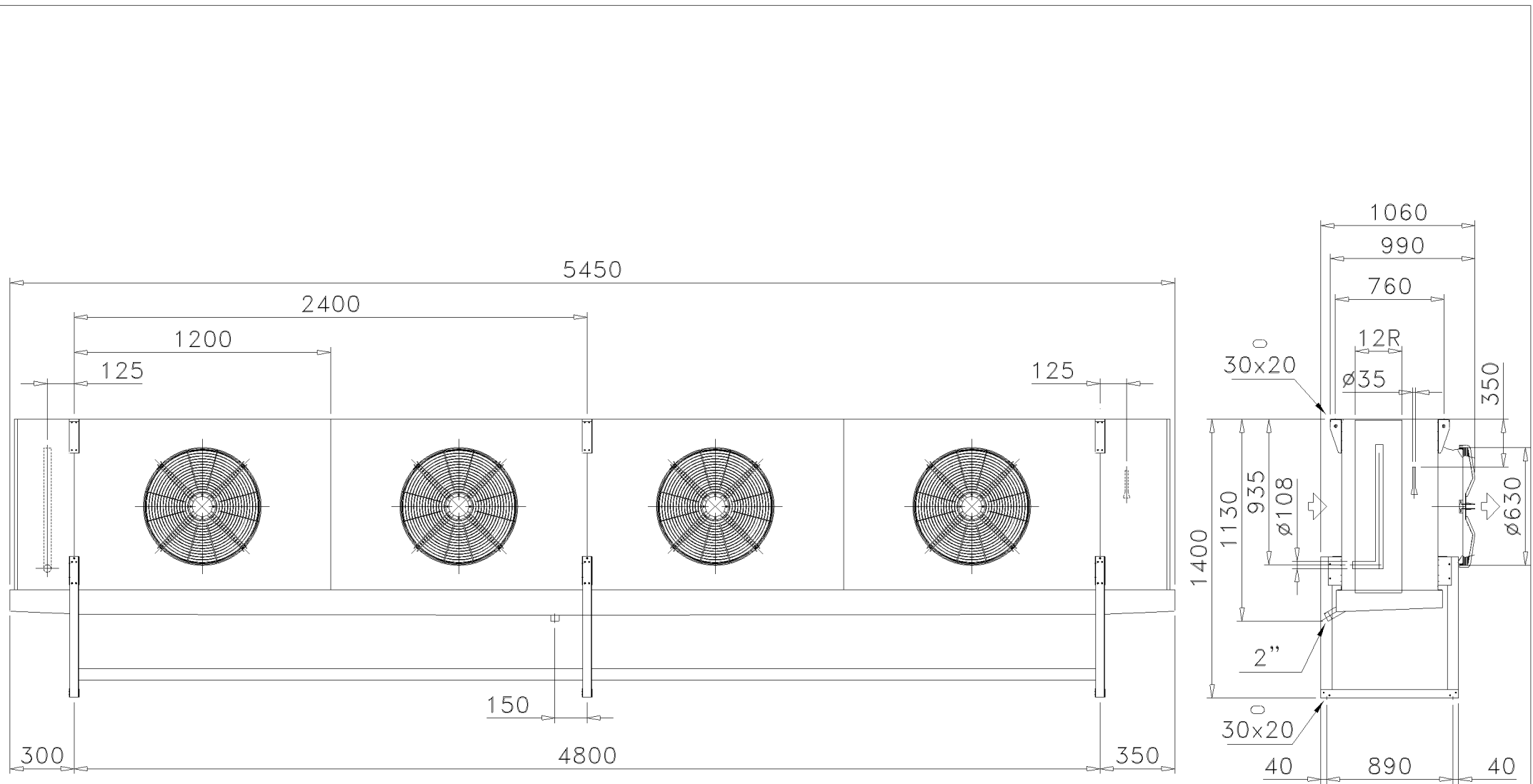
Цена Прайс-листа:	1 x 18 721,00 EURO	Срок поставки:
<b>Всего по прайс-листу:</b>	<b>18 721,00 EURO</b>	Условия оплаты:
Скидка	%	Срок действия предложения:
Скидка доп.оборудование	%	
<b>Цена Нетто:</b>	<b>18 721,00 EURO</b>	

**Примечание:** Предварительный расчёт охлаждения хлеба

LUVE Contardo S.p.A Headquarters Uboldo ITALY via caduti della Liberazione, 53

Tel +39 02 967161 Fax +39 02 96780560; e-mail [sales@luve.it](mailto:sales@luve.it); [www.luve.it](http://www.luve.it)

LUVE Contardo <b>FRANCE</b> LYON Tel +33 4 72779868 Fax +33 4 72779867 luve@luve.fr	LUVE Contardo <b>DEUTSCHLAND</b> STUTTGART Tel +49 711 727211.0 Fax +49 711 727211.29 zentrale@luve.de	LUVE Contardo <b>IBERICA</b> MADRID Tel +34 91 7216310 Fax +34 91 7219192 luveib@luve.com.es	LUVE Contardo <b>UK &amp; EIRE</b> FAREHAM HAMPSHIRE Tel +44 1 489881503 Fax +44 1 489881504 info@luveuk.com	LUVE Contardo <b>RUSSIA</b> MOSCOW Tel +7 495 685 93 96 Fax +7 495 685 93 55 office@luve-russia.com	LUVE Contardo <b>CARIBE</b> SAN JOSE Tel +506 258.71.03 Fax +506 258.71.03 luvecar@ice.co.cr	LUVE Contardo <b>PACIFIC</b> AUSTRALIA TOMASTOWN Tel +61 3 946 41433 Fax +61 3 946 40860 sales@luve.com.au
--	---	---	--	--	---	--



Date 01-02-05

Type: CS64H 3322 E 7

Scale 1:25

Code: 10051862

