

MAKING MODERN LIVING POSSIBLE

Danfoss

Справочное пособие

Стандартные холодильные машины



www.danfoss.ru

Первое издание данного пособия содержит типовые схемы различных стандартных холодильных машин, а также спецификации основных компонентов.

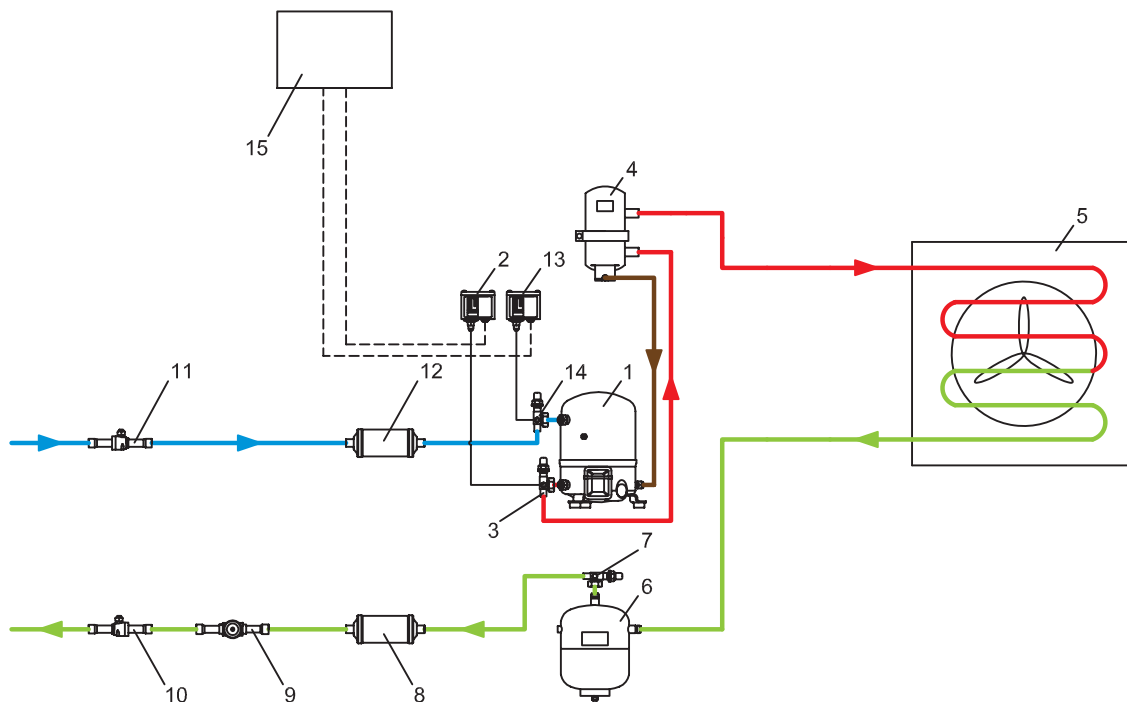
Для более подробной информации обращайтесь в представительства компании «Данфосс». Различную полезную информацию Вы можете также найти на нашем сайте www.danfoss.com/russia

Замечания и предложения будут приняты с благодарностью. Просим их направлять по электронной почте ts@danfoss.ru

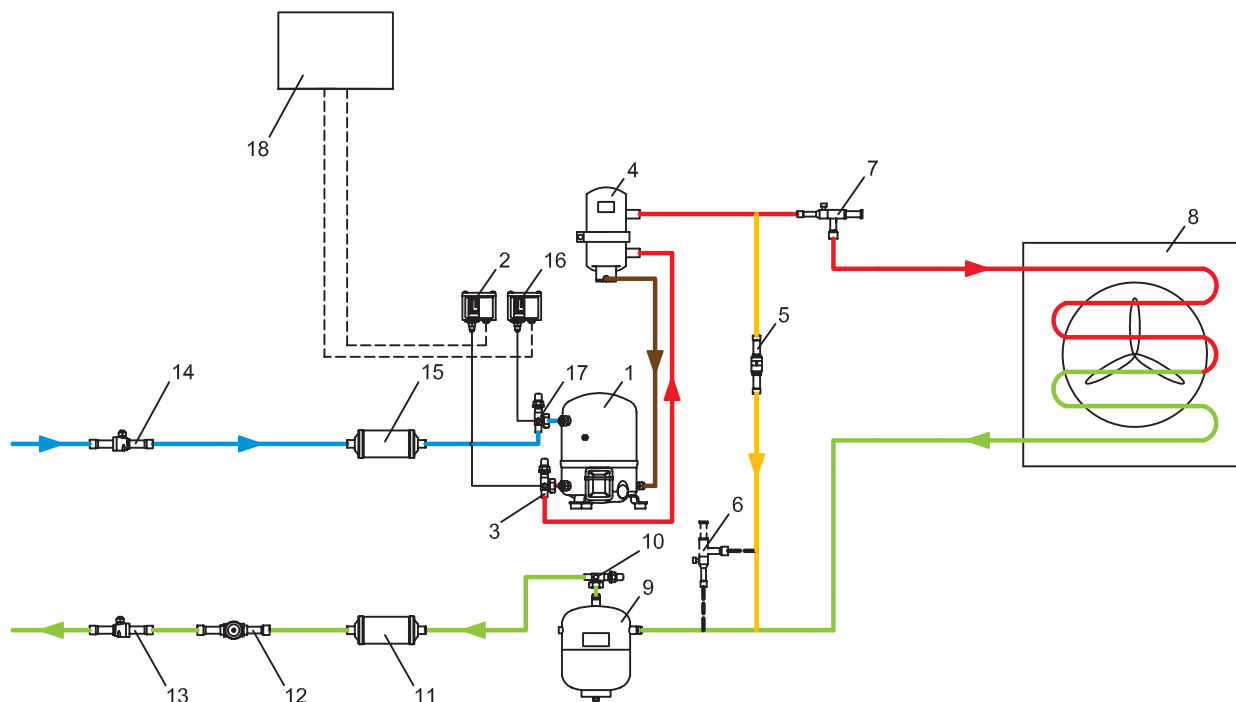
Перепечатка и копирование без разрешения ООО «Данфосс», а также использование приведенной информации без ссылок

ЗАПРЕЩЕНЫ!

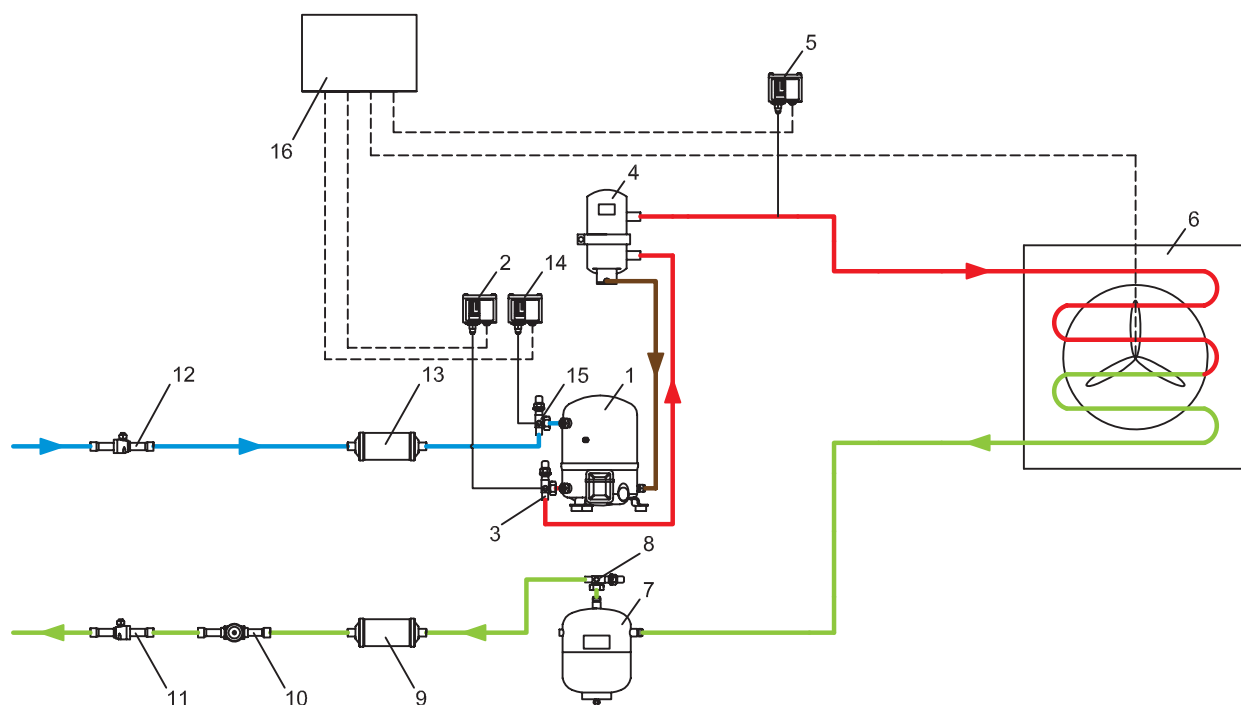
Схема №1.	Холодильная машина с конденсатором воздушного охлаждения	3
Схема №2.	Холодильная машина с конденсатором воздушного охлаждения и системой зимнего пуска	4
Схема №3.	Холодильная машина с конденсатором воздушного охлаждения и регулированием давления конденсации с помощью реле давления	5
Схема №4.	Холодильная машина с выносным конденсатором воздушного охлаждения	6
Схема №5.	Холодильная машина с выносным конденсатором воздушного охлаждения и системой зимнего пуска	7
Схема №6.	Холодильная машина с выносным конденсатором воздушного охлаждения и регулированием давления конденсации с помощью реле давления	8
Схема №7.	Холодильная машина с конденсатором водяного охлаждения и регулированием давления конденсации	9
Схема №8.	Оттайка воздухооохладителя горячим газом	10
Схема №9.	Холодильная машина с регулированием давления кипения и системой зимнего пуска	11
Схема №10.	Холодильная машина с компрессором винтового типа и экономайзером, с системой зимнего пуска	12
Схема №11.	Чиллер с конденсатором воздушного охлаждения и системой зимнего пуска	13
Схема №12.	Чиллер с выносным конденсатором воздушного охлаждения и системой зимнего пуска	14
Схема №13.	Чиллер многокомпрессорный с конденсатором воздушного охлаждения и системой зимнего пуска	15
Схема №14.	Чиллер многокомпрессорный с выносным конденсатором воздушного охлаждения и системой зимнего пуска	16
Схема №15.	Чиллер с конденсатором водяного охлаждения и с регулированием давления конденсации	17
Схема №16.	Чиллер многокомпрессорный с конденсатором водяного охлаждения и с регулированием давления конденсации	18
Схема №17.	Многокомпрессорная холодильная машина с компрессорами поршневого или спирального типа и системой зимнего пуска	19
Схема №18.	Многокомпрессорная сателлитная холодильная машина с компрессорами поршневого или спирального типа и с системой зимнего пуска	20
Схема №19.	Многокомпрессорная холодильная машина с компрессорами винтового типа и экономайзерами, с системой зимнего пуска	21
Схема №20.	Обвязка воздухооохладителя с механическим ТРВ	22
Схема №21.	Обвязка воздухооохладителя с электронным ТРВ	22
Схема №22.	Обвязка четырех воздухооохладителей с электронными ТРВ	23
Схема №23.	Обвязка двух воздухооохладителей с механическими ТРВ	24

Схема №1. Холодильная машина с конденсатором воздушного охлаждения

Спецификация

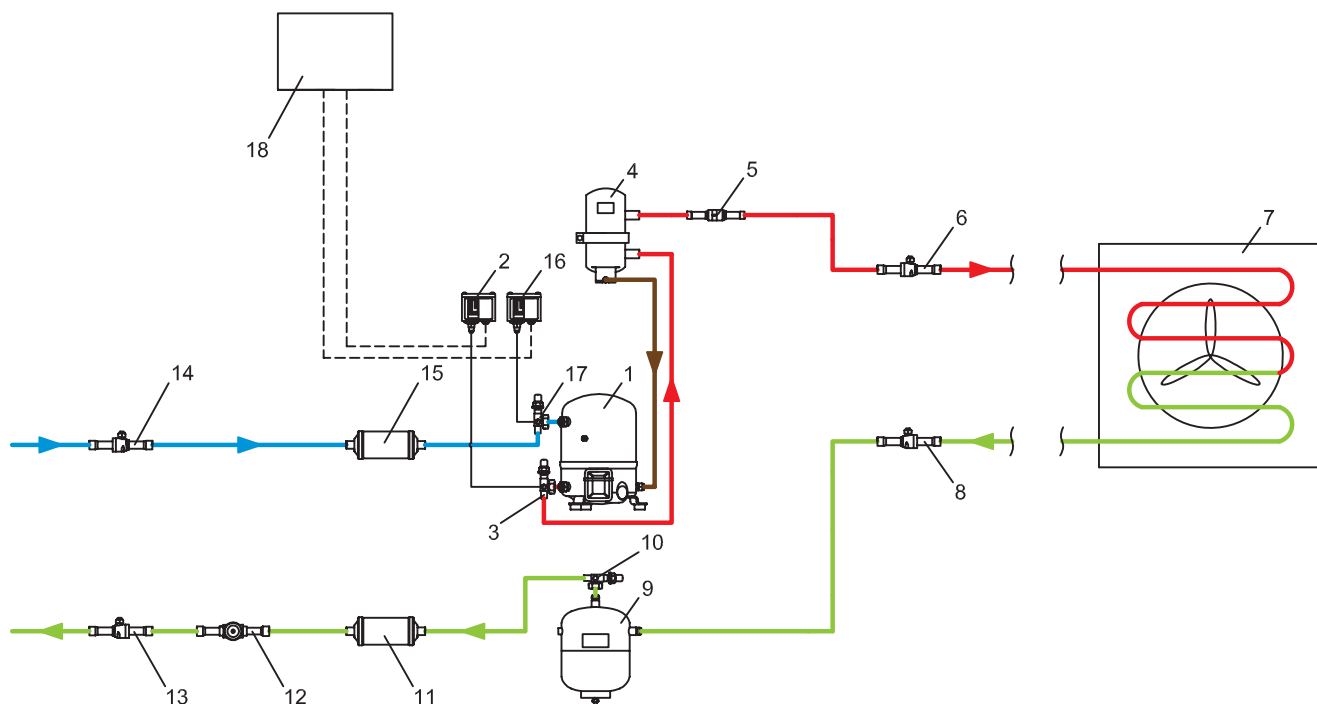
- 1 Компрессор Danfoss
- 2 Реле высокого давления КР
- 3 Клапан запорный Rotolock
- 4 Маслоотделитель OUB
- 5 Конденсатор воздушного охлаждения
- 6 Ресивер линейный
- 7 Клапан запорный Rotolock
- 8 Фильтр-осушитель DML
- 9 Стекло смотровое SG
- 10 Кран шаровой GBC
- 11 Кран шаровой GBC
- 12 Фильтр-осушитель DAS/DCR
- 13 Реле низкого давления КР
- 14 Клапан запорный Rotolock
- 15 Щит электрический

Схема №2. Холодильная машина с конденсатором воздушного охлаждения и системой зимнего пуска

Спецификация

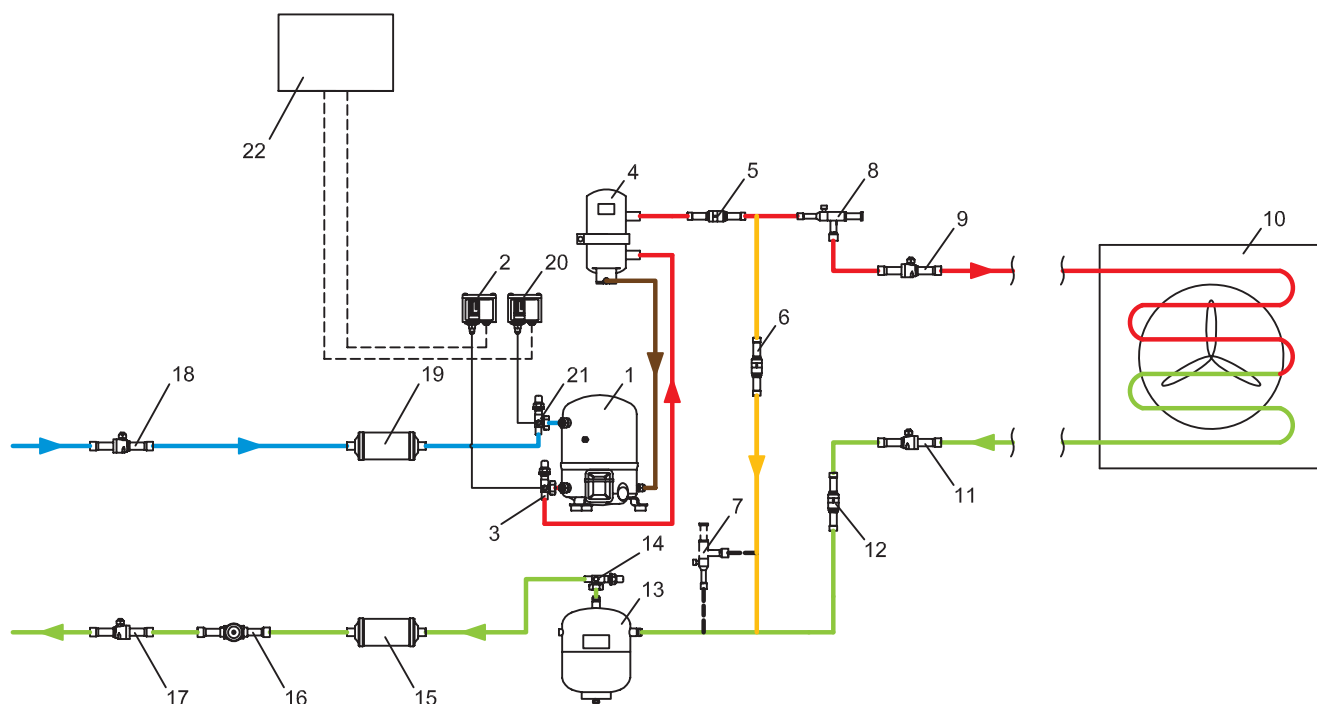
- 1 Компрессор Danfoss
- 2 Реле высокого давления KP
- 3 Клапан запорный Rotolock
- 4 Маслоотделитель OUB
- 5 Клапан дифференциальный NRD
- 6 Регулятор давления в ресивере KVD (вместо поз.5)
- 7 Регулятор давления конденсации KVR
- 8 Конденсатор воздушного охлаждения
- 9 Ресивер линейный
- 10 Клапан запорный Rotolock
- 11 Фильтр-осушитель DML
- 12 Стекло смотровое SG
- 13 Кран шаровой GBC
- 14 Кран шаровой GBC
- 15 Фильтр-осушитель DAS/DCR
- 16 Реле низкого давления KP
- 17 Клапан запорный Rotolock
- 18 Щит электрический

Схема №3. Холодильная машина с конденсатором воздушного охлаждения и регулированием давления конденсации с помощью реле давления

Спецификация

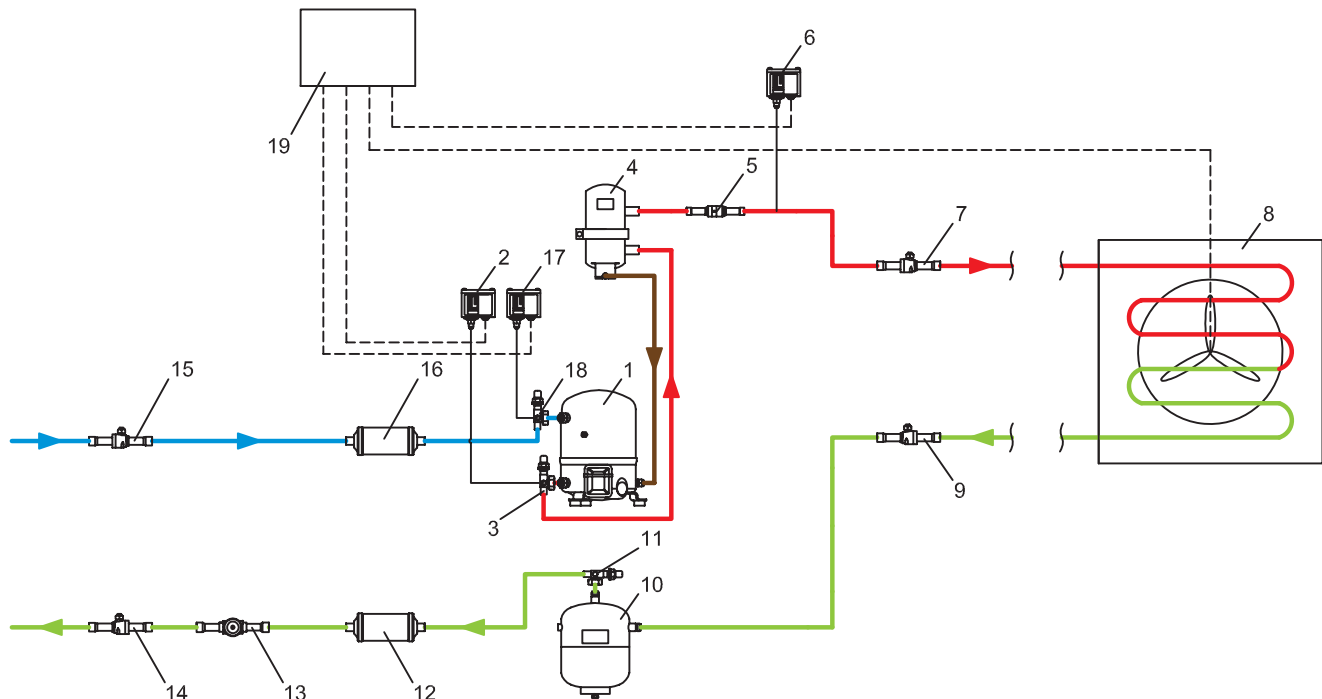
- 1 Компрессор Danfoss
- 2 Реле высокого давления KP
- 3 Клапан запорный Rotolock
- 4 Маслоотделитель OUB
- 5 Реле давления управления вентилятором конденсатора KP/XGE
- 6 Конденсатор воздушного охлаждения
- 7 Ресивер линейный
- 8 Клапан запорный Rotolock
- 9 Фильтр-осушитель DML
- 10 Стекло смотровое SG
- 11 Кран шаровой GBC
- 12 Кран шаровой GBC
- 13 Фильтр-осушитель DAS/DCR
- 14 Реле низкого давления KP
- 15 Клапан запорный Rotolock
- 16 Щит электрический

Схема №4. Холодильная машина с выносным конденсатором воздушного охлаждения

Спецификация

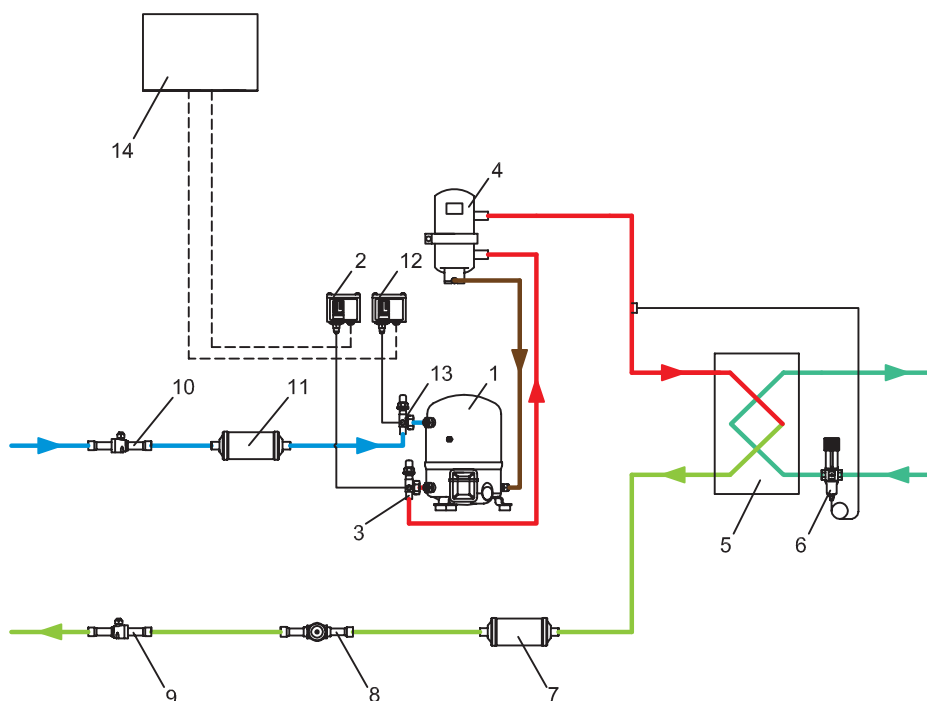
- 1 Компрессор Danfoss
- 2 Реле высокого давления КР
- 3 Клапан запорный Rotolock
- 4 Маслоотделитель OUB
- 5 Клапан обратный NRV
- 6 Кран шаровой GBC
- 7 Конденсатор воздушного охлаждения
- 8 Кран шаровой GBC
- 9 Резервуар линейный
- 10 Клапан запорный Rotolock
- 11 Фильтр-осушитель DML
- 12 Стекло смотровое SG
- 13 Кран шаровой GBC
- 14 Кран шаровой GBC
- 15 Фильтр-осушитель DAS/DCR
- 16 Реле низкого давления КР
- 17 Клапан запорный Rotolock
- 18 Щит электрический

Схема №5. Холодильная машина с выносным конденсатором воздушного охлаждения и системой зимнего пуска

Спецификация

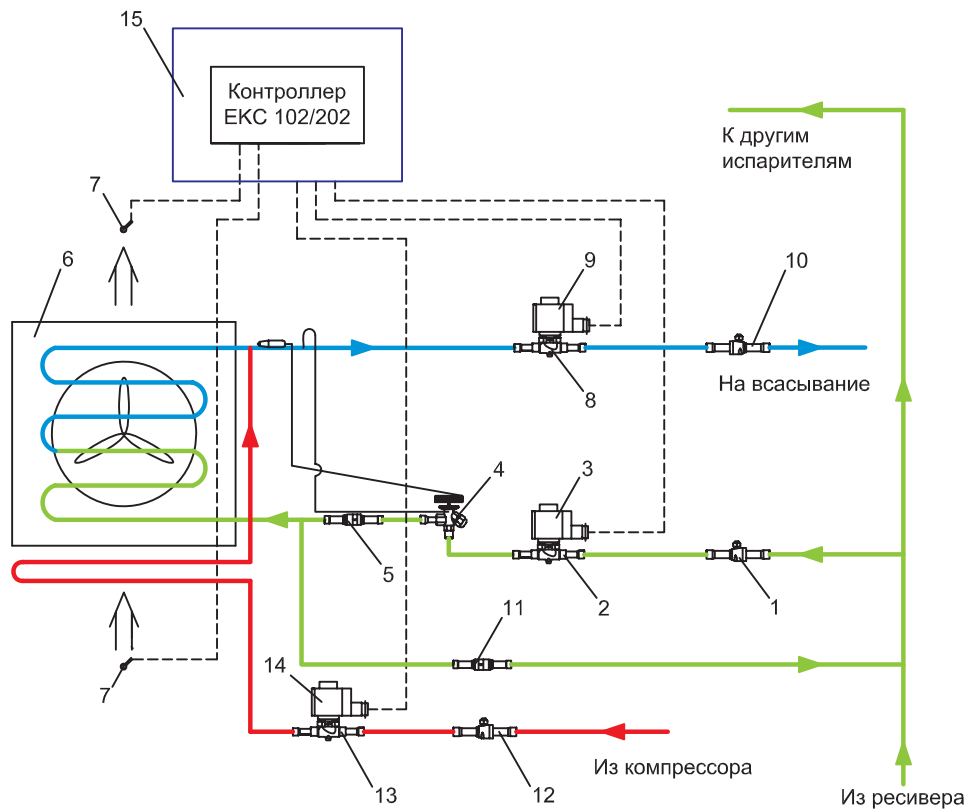
- 1 Компрессор Danfoss
- 2 Реле высокого давления KP
- 3 Клапан запорный Rotolock
- 4 Маслоотделитель OUB
- 5 Клапан обратный NRV
- 6 Клапан дифференциальный NRD
- 7 Регулятор давления в ресивере KVD (вместо поз.6)
- 8 Регулятор давления конденсации KVR
- 9 Кран шаровой GBC
- 10 Конденсатор воздушного охлаждения
- 11 Кран шаровой GBC
- 12 Клапан обратный NRV
- 13 Ресивер линейный
- 14 Клапан запорный Rotolock
- 15 Фильтр-осушитель DML
- 16 Стекло смотровое SG
- 17 Кран шаровой GBC
- 18 Кран шаровой GBC
- 19 Фильтр-осушитель DAS/DCR
- 20 Реле низкого давления KP
- 21 Клапан запорный Rotolock
- 22 Щит электрический

Схема №6. Холодильная машина с выносным конденсатором воздушного охлаждения и регулированием давления конденсации с помощью реле давления

Спецификация

- 1 Компрессор Danfoss
- 2 Реле высокого давления KP
- 3 Клапан запорный Rotolock
- 4 Маслоотделитель OUB
- 5 Клапан обратный NRV
- 6 Реле давления управления вентилятором конденсатора KP/XGE
- 7 Кран шаровой GBC
- 8 Конденсатор воздушного охлаждения
- 9 Кран шаровой GBC
- 10 Ресивер линейный
- 11 Клапан запорный Rotolock
- 12 Фильтр-осушитель DML
- 13 Стекло смотровое SG
- 14 Кран шаровой GBC
- 15 Кран шаровой GBC
- 16 Фильтр-осушитель DAS/DCR
- 17 Реле низкого давления KP
- 18 Клапан запорный Rotolock
- 19 Щит электрический

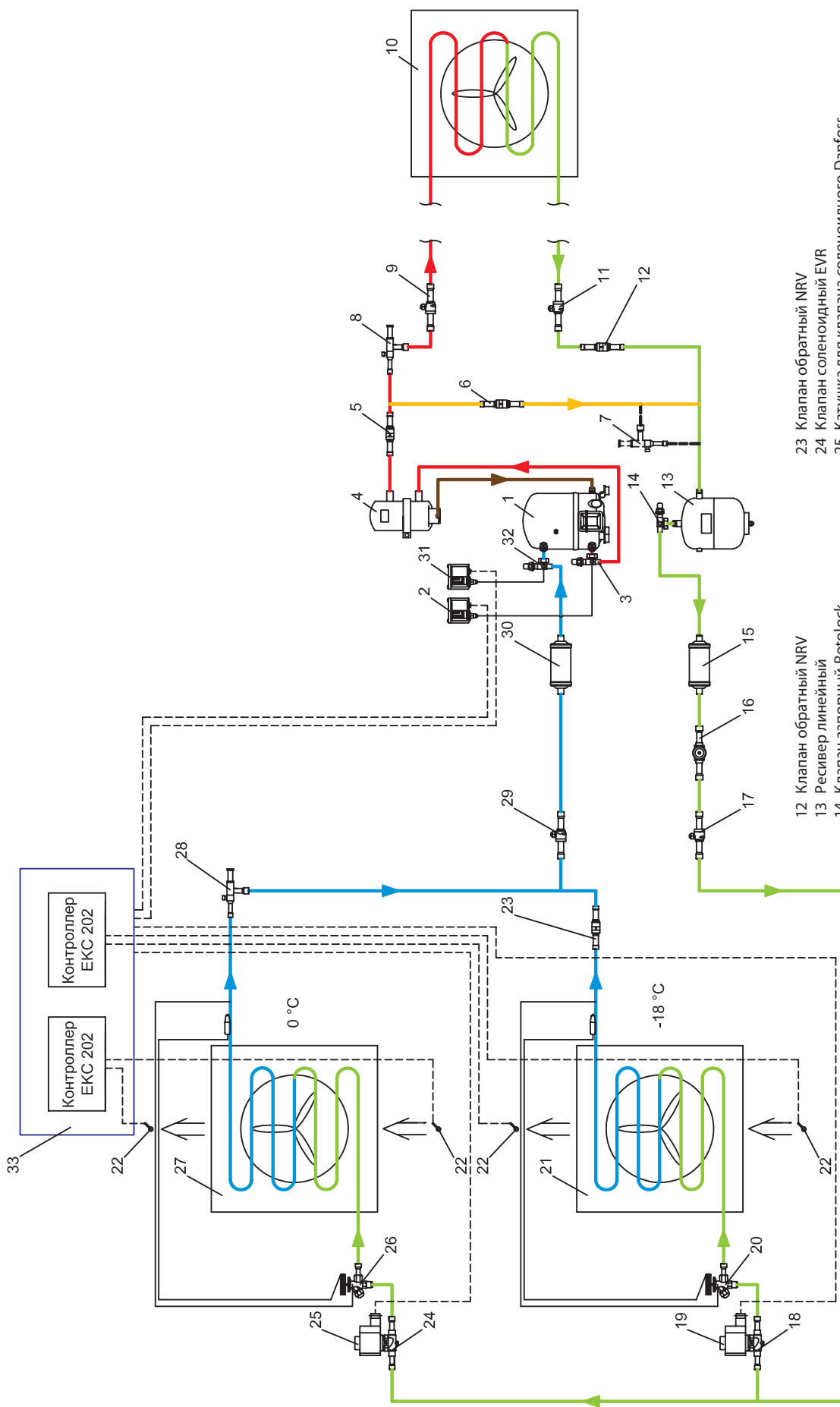
Схема №7. Холодильная машина с конденсатором водяного охлаждения и регулированием давления конденсации

Спецификация

- 1 Компрессор Danfoss
- 2 Реле высокого давления КР
- 3 Клапан запорный Rotolock
- 4 Маслоотделитель OUB
- 5 Конденсатор водяного охлаждения пластинчатый паяный тип В (Danfoss)
- 6 Клапан водорегулирующий WVFX
- 7 Фильтр-осушитель DML
- 8 Стекло смотровое SG
- 9 Кран шаровой GBC
- 10 Кран шаровой GBC
- 11 Фильтр-осушитель DAS/DCR
- 12 Реле низкого давления КР
- 13 Клапан запорный Rotolock
- 14 Щит электрический

Схема №8. Оттайка воздухоохладителя горячим газом

Спецификация

- 1 Кран шаровой GBC
- 2 Клапан соленоидный EVR
- 3 Катушка для клапана соленоидного Danfoss
- 4 Клапан терморегулирующий TE
- 5 Клапан обратный NRV
- 6 Воздухоохладитель
- 7 Датчик температуры воздуха EKS/AKS
- 8 Клапан соленоидный EVR
- 9 Катушка для клапана соленоидного Danfoss
- 10 Кран шаровой GBC
- 11 Клапан обратный NRV
- 12 Кран шаровой GBC
- 13 Клапан соленоидный EVR
- 14 Катушка для клапана соленоидного Danfoss
- 15 Щит электрический

Схема №9. Холодильная машина с регулированием давления кипения и системой зимнего пуска

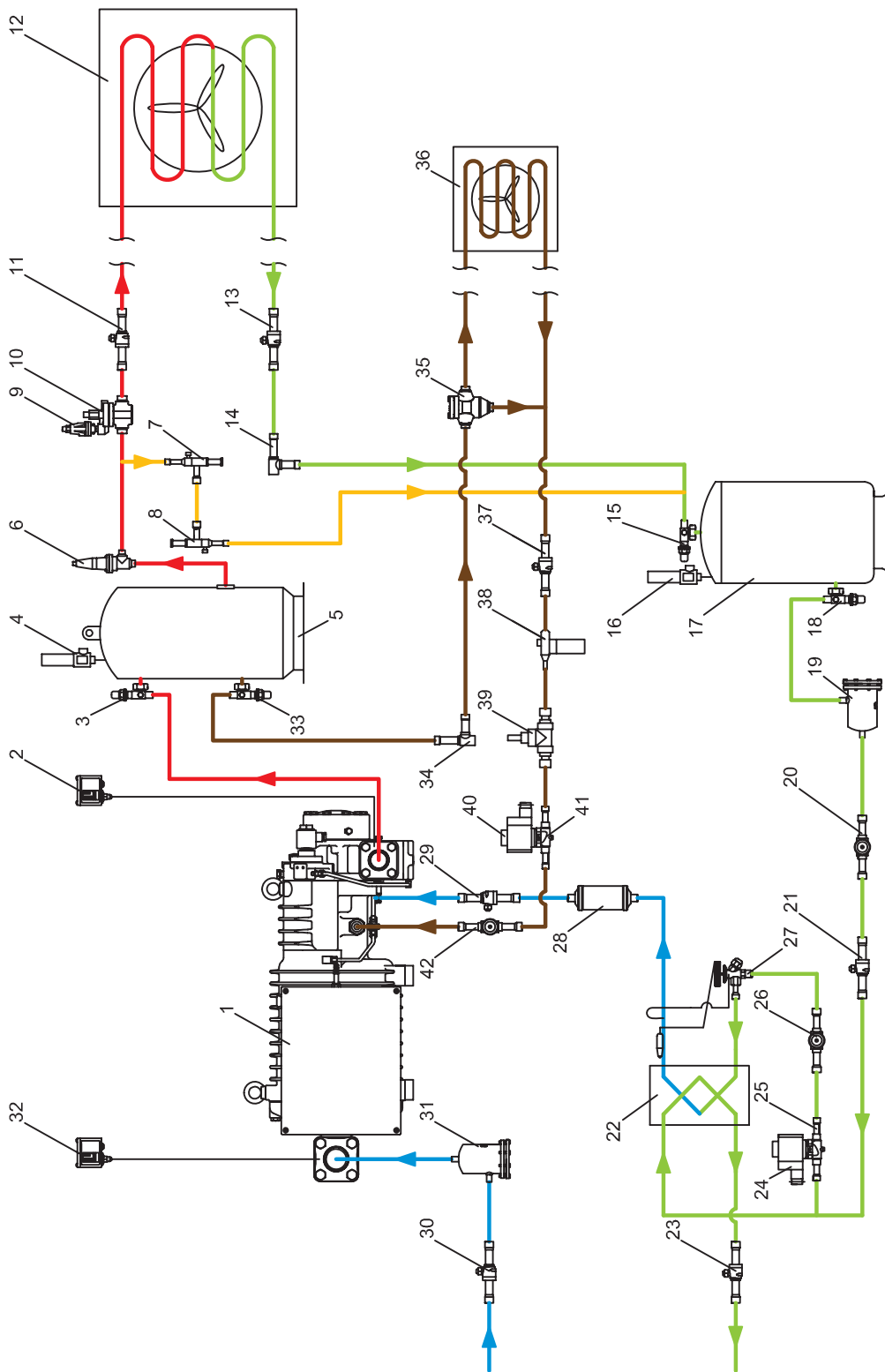


Спецификация

- 1 Компрессор Danfoss
- 2 Реле высокого давления КР
- 3 Клапан запорный Rotolock
- 4 Маслоотделитель OUB
- 5 Клапан обратный NRV
- 6 Клапан дифференциальный NRD
- 7 Регулятор давления в ресивере KVD (вместо поз. 6)
- 8 Регулятор давления конденсации KVR
- 9 Клапан шаровой GBC
- 10 Конденсатор воздушного охлаждения
- 11 Клапан обратный NRV

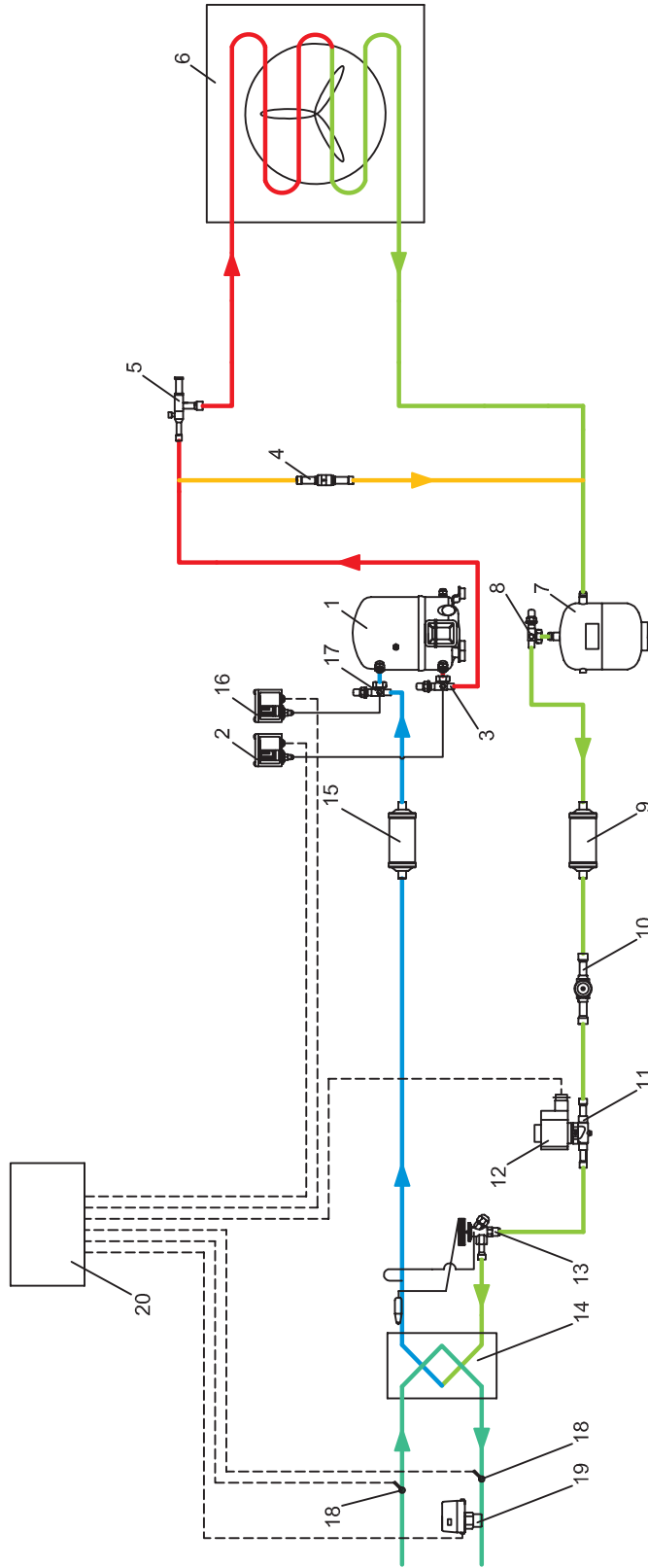
- 12 Клапан обратный NRV
- 13 Ресивер линейный
- 14 Клапан запорный Rotolock
- 15 Фильтр-осушитель DML
- 16 Стекло смотровое SG
- 17 Клапан шаровой GBC
- 18 Клапан соленоидный EVR
- 19 Катужка для клапана соленоидного Danfoss
- 20 Клапан терморегулирующий TE
- 21 Воздухоохладитель
- 22 Датчик температуры воздуха EKS/AKS
- 23 Клапан обратный NRV
- 24 Клапан соленоидный EVR
- 25 Катужка для клапана соленоидного Danfoss
- 26 Клапан терморегулирующий TE
- 27 Воздухоохладитель
- 28 Регулятор давления кипения KVP
- 29 Клапан шаровой GBC
- 30 Фильтр-осушитель DAS/DCR
- 31 Реле низкого давления КР
- 32 Клапан запорный Rotolock
- 33 Щит электрический

Схема №10. Холодильная машина с компрессором винтового типа и экономайзером, с системой зимнего пуска


Спецификация

- | | | | |
|----|--|----|--------------------------------------|
| 1 | Компрессор винтового типа | 20 | Стекло смотровое SG |
| 2 | Реле высокого давления КР | 21 | Кран шаровой GBC |
| 3 | Клапан запорный Rotolock | 22 | Экономайзер тип В (Danfoss) |
| 4 | Клапан предохранительный SFV | 23 | Кран шаровой GBC |
| 5 | Маслоотделитель | 24 | Катушка для клапана солевого Danfoss |
| 6 | Клапан обратный запорный SCA | 25 | Клапан солевого EVR |
| 7 | Регулятор давления конденсации KVR | 26 | Стекло смотровое SG |
| 8 | Регулятор давления в ресивере KVD | 27 | Клапан терморегулирующий TE |
| 9 | Клапан пилотный СVP | 28 | Фильтр-осушитель DAS/DCR |
| 10 | Клапан сервоприводной с пилотным управлением ICS | 29 | Кран шаровой GBC |
| 11 | Кран шаровой GBC | 30 | Кран шаровой GBC |
| 12 | Конденсатор воздушного охлаждения | 31 | Фильтр-осушитель DCR |
| 13 | Кран шаровой GBC | 32 | Реле низкого давления КР |
| 14 | Клапан обратный NRV | 33 | Клапан запорный Rotolock |
| 15 | Клапан запорный Rotolock | 34 | Клапан обратный NRV |
| 16 | Клапан предохранительный SFV | 35 | Регулятор температуры масла ORV |
| 17 | Ресивер линейный | 36 | Маслоохладитель |
| 18 | Клапан запорный Rotolock | 37 | Кран шаровой GBC |
| 19 | Фильтр-осушитель DCR | 38 | Фильтр очистки масла |
| | | 39 | Реле протока масла |
| | | 40 | Катушка для клапана солевого |
| | | 41 | Клапан солевого |
| | | 42 | Стекло смотровое |

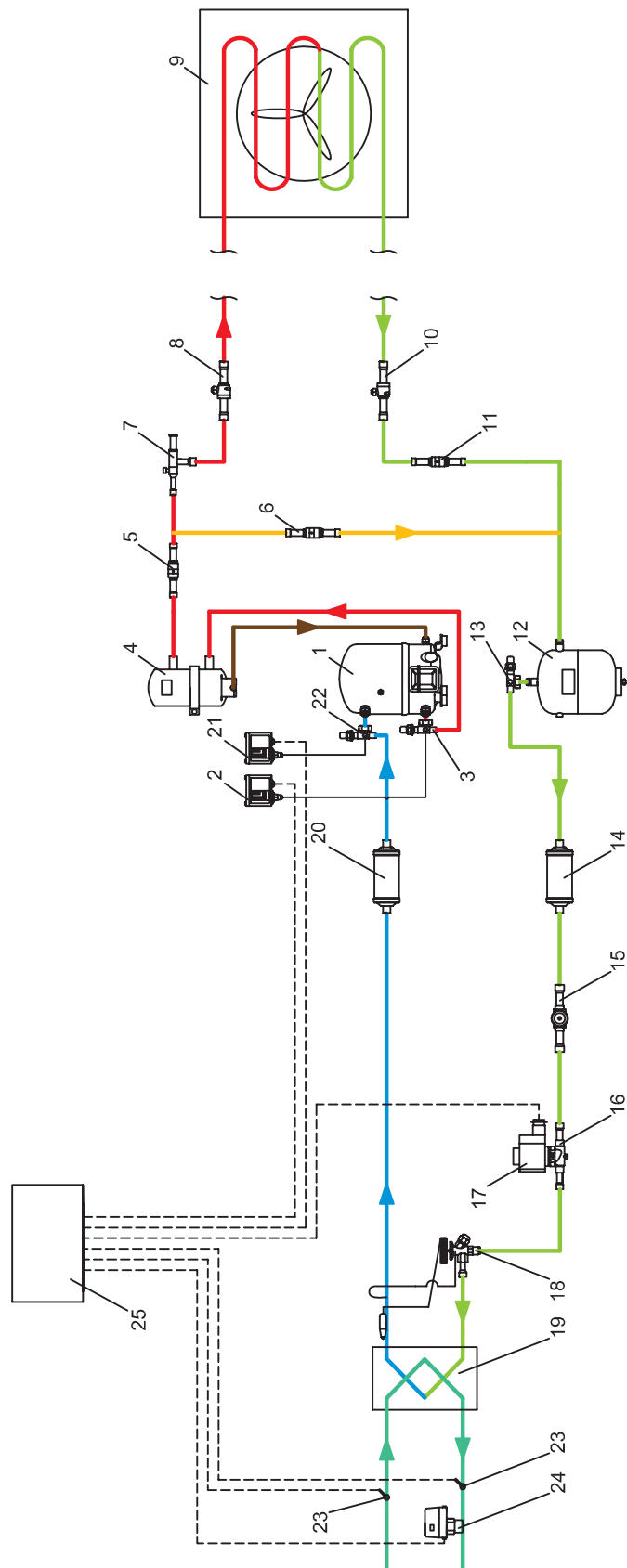
Схема №11. Чиллер с конденсатором воздушного охлаждения и системой зимнего пуска



Спецификация

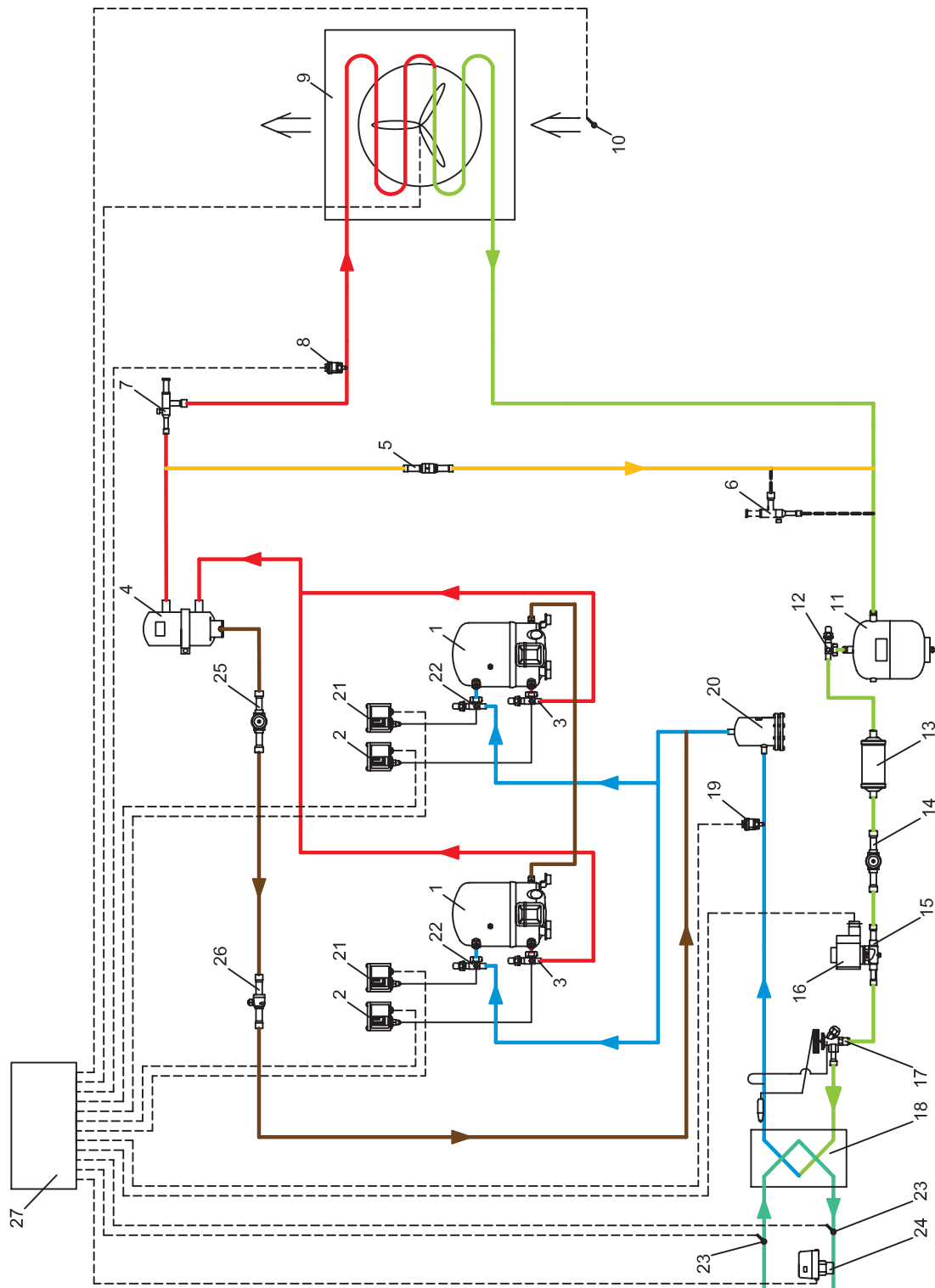
- | | | | |
|---|------------------------------------|----|--|
| 1 | Компрессор Danfoss | 10 | Стекло смотровое SG |
| 2 | Реле высокого давления КР | 11 | Клапан соленоидный EVR |
| 3 | Клапан запорный RotoLock | 12 | Катушка для клапана соленоидного Danfoss |
| 4 | Клапан дифференциальный NRD | 13 | Клапан терморегулирующий TE |
| 5 | Регулятор давления конденсации KVR | 14 | Испаритель пластинчатый паяный тип В (Danfoss) |
| 6 | Конденсатор воздушного охлаждения | 15 | Фильтр-осушитель DAS/DCR |
| 7 | Ресивер линейный | 16 | Реле низкого давления КР |
| 8 | Клапан запорный RotoLock | 17 | Клапан запорный RotoLock |
| 9 | Фильтр-осушитель DML | 18 | Датчик температуры АК5 |
| | | 19 | Реле протока жидкости FOS |
| | | 20 | Щит электрический |

Схема №12. Чиллер с выносным конденсатором воздушного охлаждения и системой зимнего пуска


Спецификация

- | | | | |
|----|------------------------------------|----|--|
| 1 | Компрессор Danfoss | 13 | Клапан запорный Rotolock |
| 2 | Реле высокого давления КР | 14 | Фильтр-осушитель DML |
| 3 | Клапан запорный Rotolock | 15 | Стекло смотровое SG |
| 4 | Маслоотделитель OUB | 16 | Клапан соленоидный EVR |
| 5 | Клапан обратный NRV | 17 | Клапан соленоидный Danfoss |
| 6 | Клапан дифференциальный NRD | 18 | Катушка для клапана соленоидный TE |
| 7 | Регулятор давления конденсации KVR | 19 | Клапан терморегулирующий TE |
| 8 | Кран шаровой GBC | 20 | Испаритель пластинчатый паяный тип В (Danfoss) |
| 9 | Конденсатор воздушного охлаждения | 21 | Фильтр-осушитель DAS/DCR |
| 10 | Кран шаровой GBC | 22 | Реле низкого давления КР |
| 11 | Клапан обратный NRV | 23 | Клапан запорный Rotolock |
| 12 | Ресивер линейный | 24 | Датчик температуры AKS |
| | | 25 | Реле протока жидкости FOS |
| | | | Щит электрический |

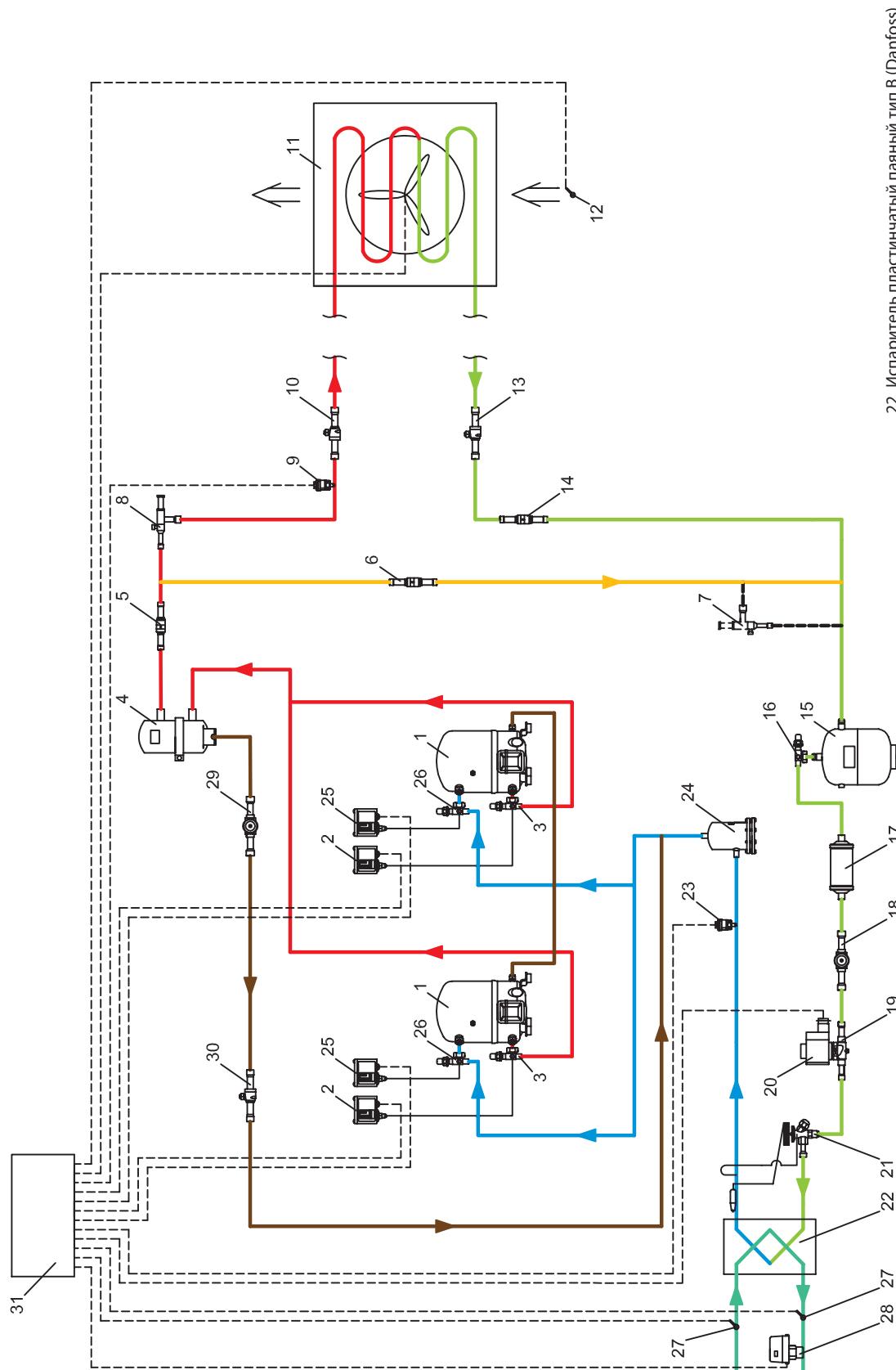
Схема №13. Чиллер многокомпрессорный с конденсатором воздушного охлаждения и системой зимнего пуска



Спецификация

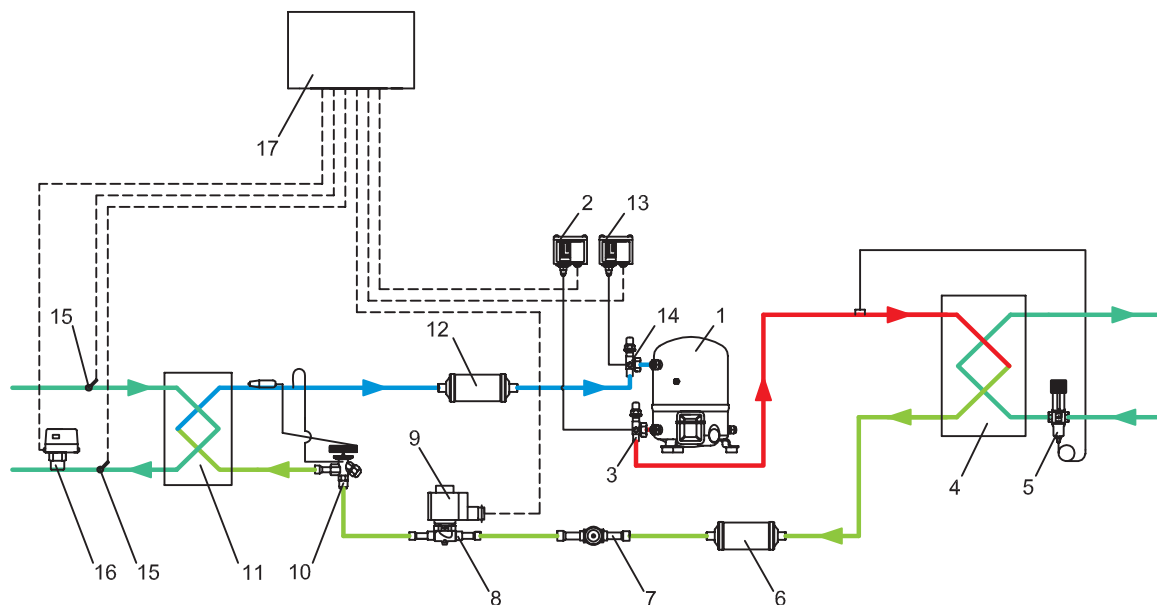
- | | | | |
|-------------------------------|--|---|------------------------------|
| 1 Компрессор Danfoss | 6 Регулятор давления в ресивере KVD (вместо поз.5) | 13 Фильтр-осушитель DML | 20 Фильтр-осушитель DAS/DCR |
| 2 Реле высокого давления KP | 7 Регулятор давления конденсации KVR | 14 Стекло смотровое SG | 21 Реле низкого давления KP |
| 3 Клапан запорный Rotolock | 8 Преобразователь давления AKS | 15 Клапан соленоидный EVR | 22 Клапан запорный Rotolock |
| 4 Маслоотделитель OUB | 9 Конденсатор воздушного охлаждения | 16 Катушка для клапана соленоидного Danfoss | 23 Датчик температуры AKS |
| 5 Клапан дифференциальный NRD | 10 Датчик температуры воздуха EKS/AKS | 17 Клапан терморегулирующий TE | 24 Реле протока жидкости FQS |
| | 11 Ресивер линейный | 18 Испаритель пластинчатый паяный тип В (Danfoss) | 25 Стекло смотровое SG |
| | 12 Клапан запорный Rotolock | 19 Преобразователь Давления AKS | 26 Кран шаровое GBC |
| | | | 27 Щит электрический |

Схема №14. Чиллер многокомпрессорный с выносным конденсатором воздушного охлаждения и системой зимнего пуска

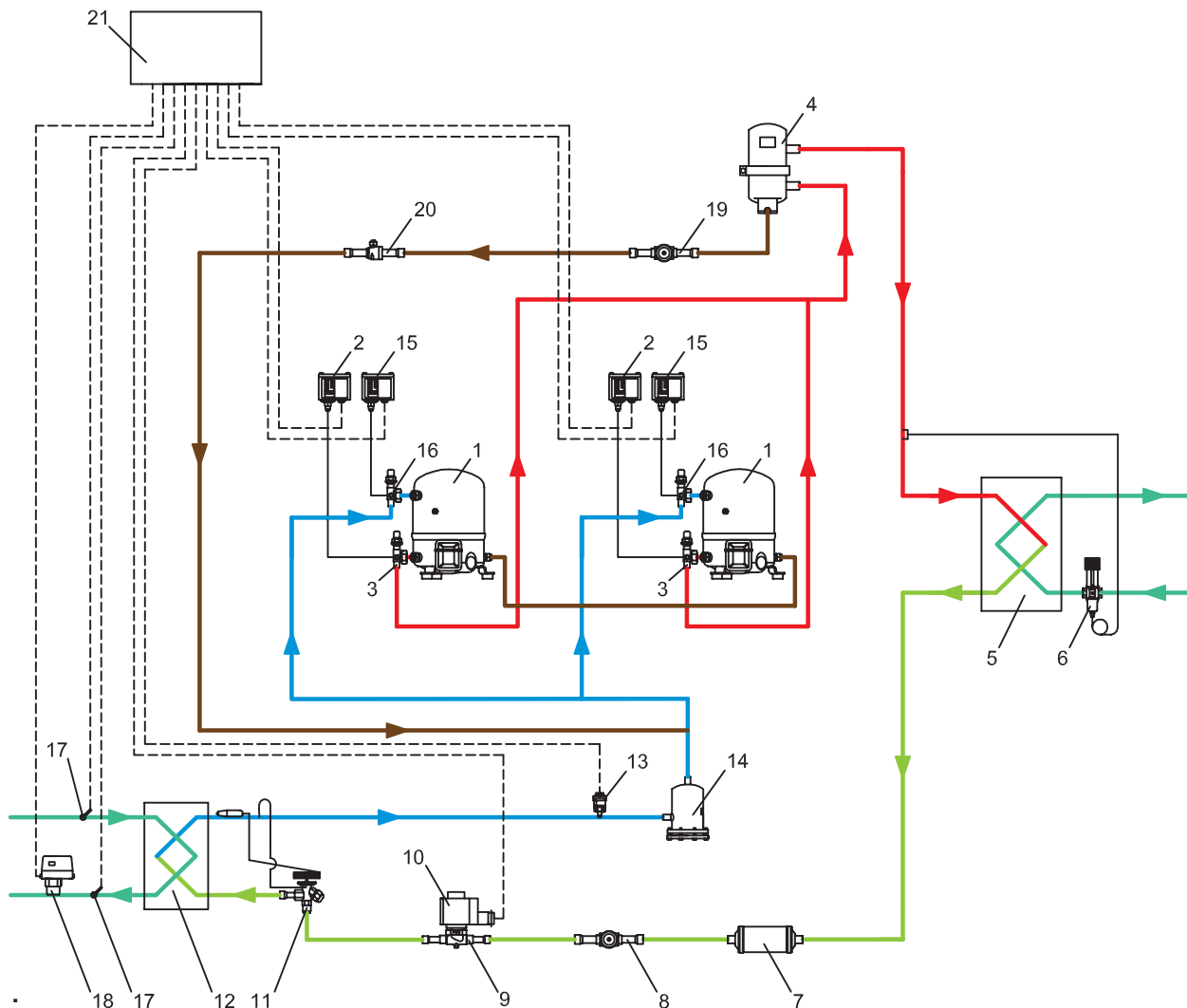


Спецификация

- | | | | |
|----|---|----|--|
| 1 | Компрессор Danfoss | 14 | Клапан обратный NRV |
| 2 | Реле высокого давления КР | 15 | Ресивер линейный |
| 3 | Клапан запорный Rotolock | 16 | Клапан запорный Rotolock |
| 4 | Маслоотделитель OUB | 17 | Фильтр-осушитель DML |
| 5 | Клапан обратный NRV | 18 | Стекло смотровое SG |
| 6 | Клапан дифференциальный NRD | 19 | Клапан соленоидный EVR |
| 7 | Регулятор давления в ресивере KVD (вместо поз. 6) | 20 | Катушка для клапана соленоидного Danfoss |
| 8 | Регулятор давления конденсации KVR | 21 | Клапан терморегулирующий TE |
| 9 | Преобразователь давления АКС | 22 | Испаритель пластинчатый паяный тип В (Danfoss) |
| 10 | Кран шаровой GBC | 23 | Преобразователь давления AKS |
| 11 | Конденсатор воздушного охлаждения | 24 | Фильтр-осушитель DAS/DCR |
| 12 | Датчик температуры воздуха ЕКС/АКС | 25 | Реле низкого давления КР |
| 13 | Кран шаровой GBC | 26 | Клапан запорный Rotolock |
| 14 | Клапан обратный NRV | 27 | Датчик температуры АКС |
| 15 | Ресивер линейный | 28 | Реле протока жидкости FQS |
| 16 | Клапан запорный Rotolock | 29 | Стекло смотровое SG |
| 17 | Фильтр-осушитель DML | 30 | Кран шаровой GBC |
| 18 | Стекло смотровое SG | 31 | Щит электрический |
| 19 | Клапан соленоидный EVR | | |
| 20 | Катушка для клапана соленоидного Danfoss | | |
| 21 | Клапан терморегулирующий TE | | |

Схема №15. Чиллер с конденсатором водяного охлаждения и с регулированием давления конденсации

Спецификация

- 1 Компрессор Danfoss
- 2 Реле высокого давления КР
- 3 Клапан запорный Rotolock
- 4 Конденсатор водяного охлаждения пластинчатый паяный тип В (Danfoss)
- 5 Клапан водорегулирующий WVFX
- 6 Фильтр-осушитель DML
- 7 Стекло смотровое SG
- 8 Клапан соленоидный EVR
- 9 Катушка для клапана соленоидного Danfoss
- 10 Клапан терморегулирующий TE
- 11 Испаритель пластинчатый паяный тип В (Danfoss)
- 12 Фильтр-осушитель DAS/DCR
- 13 Реле низкого давления КР
- 14 Клапан запорный Rotolock
- 15 Датчик температуры AKS
- 16 Реле протока жидкости FQS
- 17 Щит электрический

Схема №16. Чиллер многокомпрессорный с конденсатором водяного охлаждения и регулированием давления конденсации

Спецификация

- 1 Компрессор Danfoss
- 2 Реле высокого давления KP
- 3 Клапан запорный Rotolock
- 4 Маслоотделитель OUB
- 5 Конденсатор водяного охлаждения пластинчатый паяный тип В (Danfoss)
- 6 Клапан водорегулирующий WVFX
- 7 Фильтр-осушитель DML
- 8 Стекло смотровое SG
- 9 Клапан соленоидный EVR
- 10 Катушка для клапана соленоидного Danfoss
- 11 Клапан терморегулирующий TE
- 12 Испаритель пластинчатый паяный тип В (Danfoss)
- 13 Преобразователь давления AKS
- 14 Фильтр-осушитель DAS/DCR
- 15 Реле низкого давления KP
- 16 Клапан запорный Rotolock
- 17 Датчик температуры AKS
- 18 Реле протока жидкости FQS
- 19 Стекло смотровое SG
- 20 Кран шаровой GBC
- 21 Щит электрический

Схема №17. Многокомпрессорная холодильная машина с компрессорами поршневого или спирального типа и системой зимнего пуска

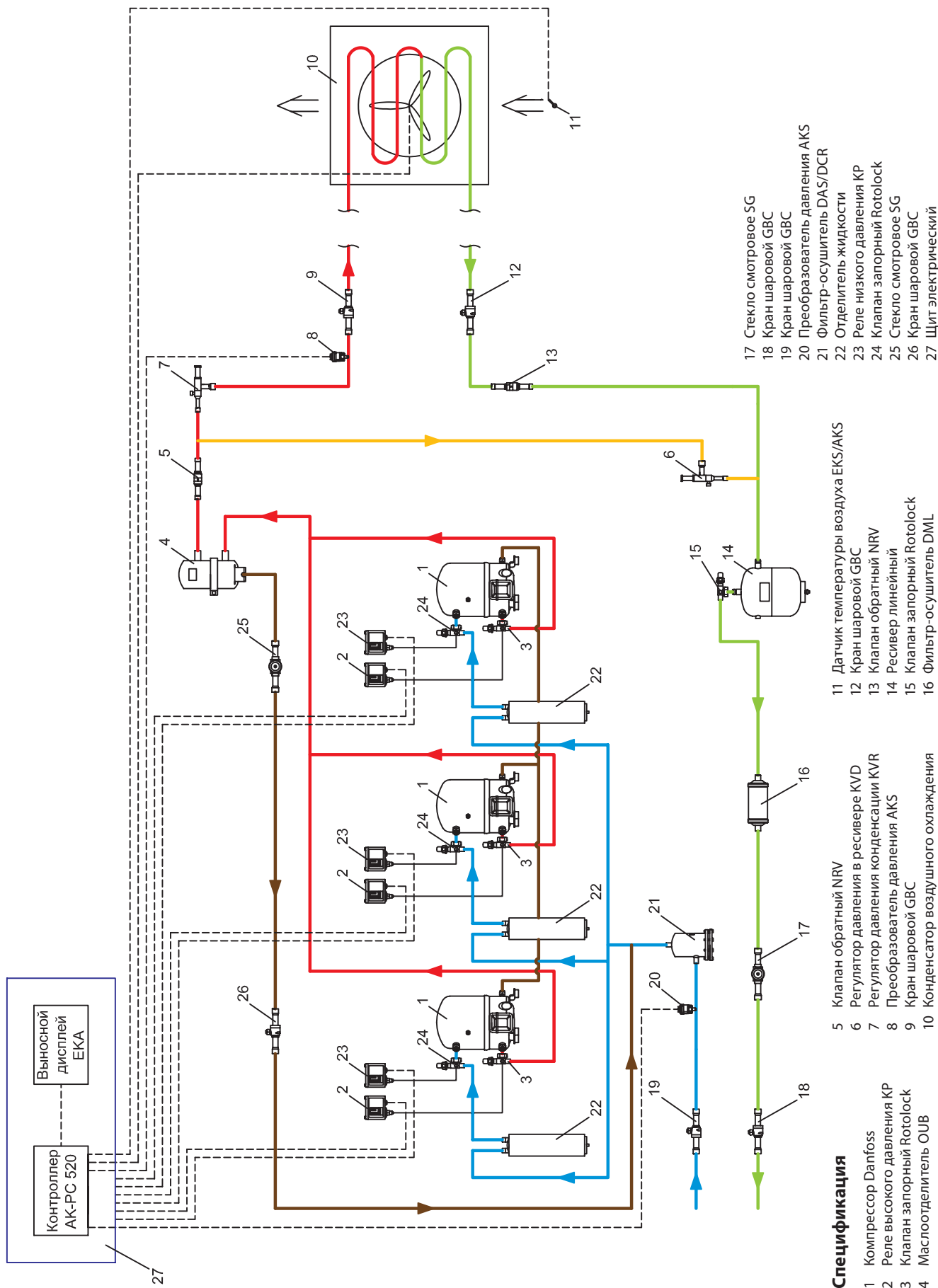
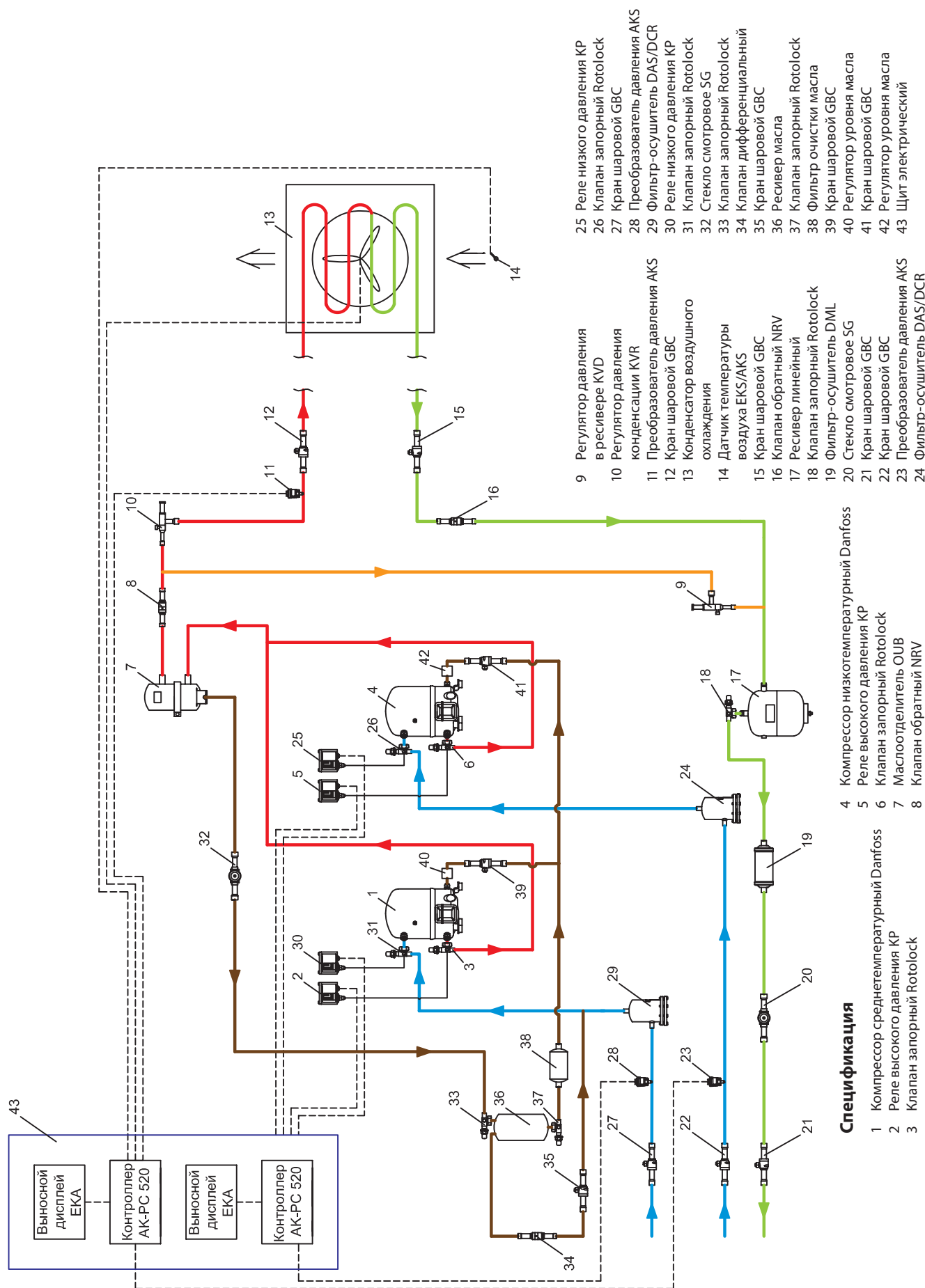
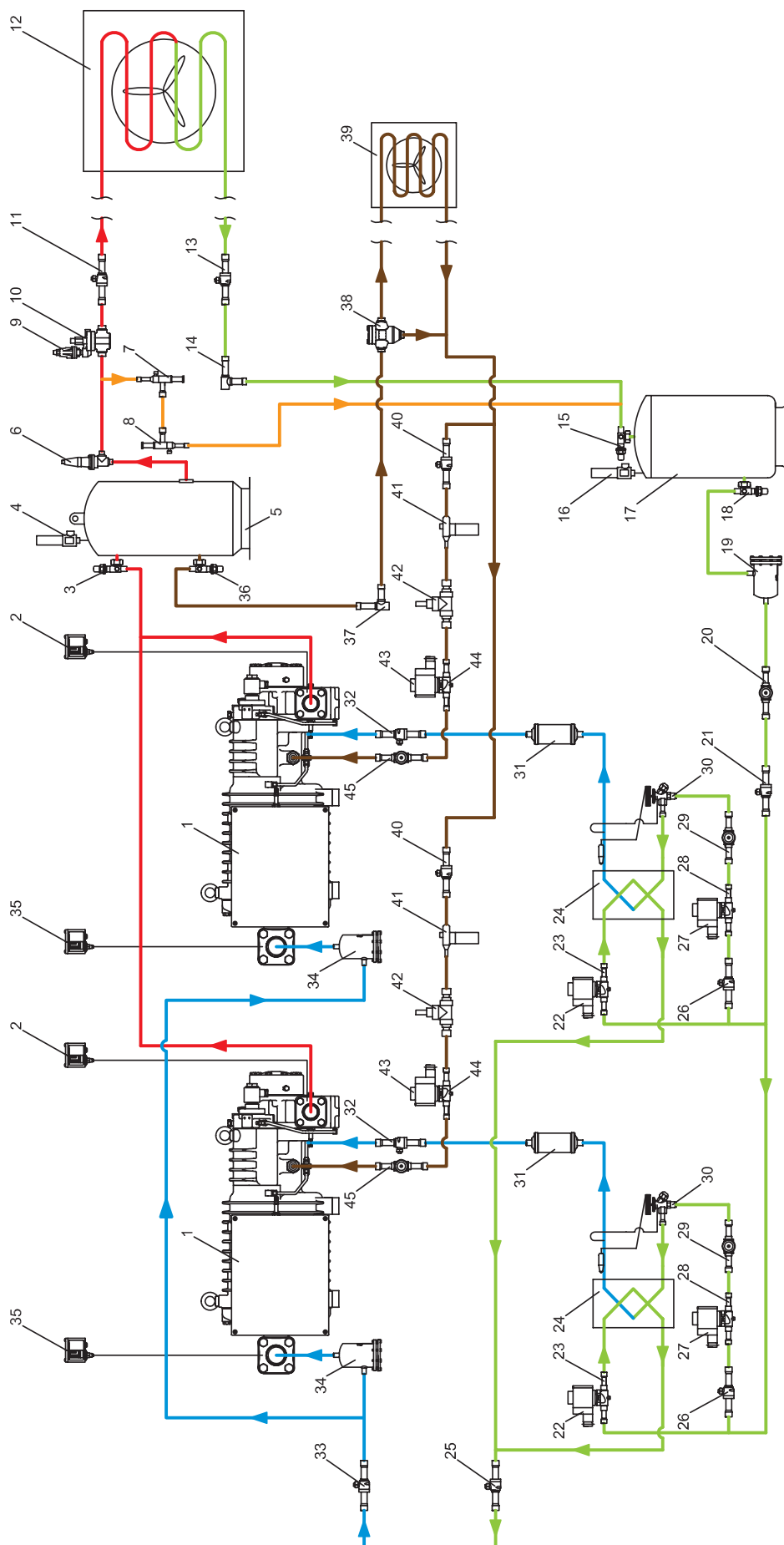


Схема №18. Многокомпрессорная сплитовая холодильная машина с компрессорами поршневого или спирального зимнего пуска

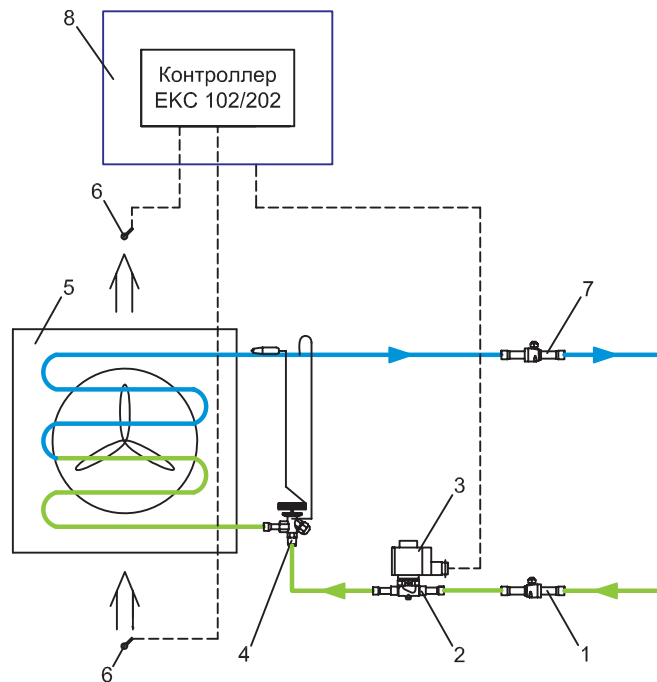


Спецификация

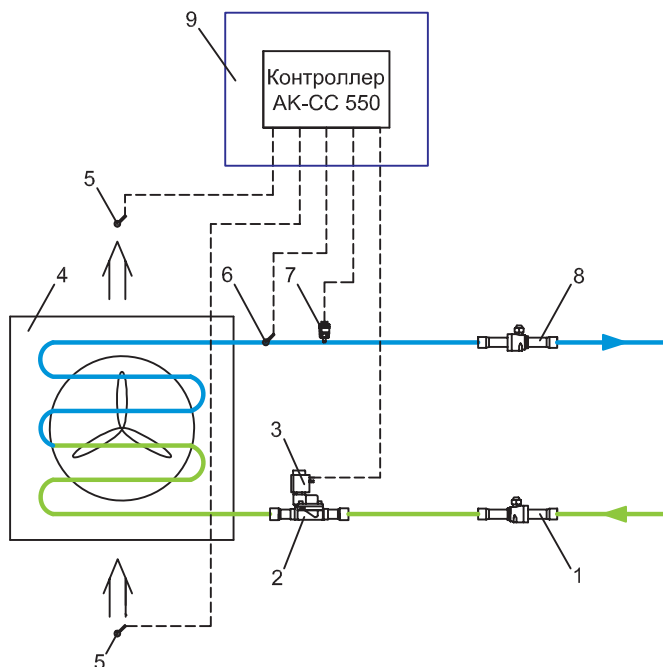
- | | | | |
|----|--|----|--|
| 1 | Компрессор среднетемпературный Danfoss | 4 | Компрессор низкотемпературный Danfoss |
| 2 | Реле высокого давления КР | 5 | Реле высокого давления КР |
| 3 | Клапан запорный Rotolock | 6 | Клапан запорный Rotolock |
| | | 7 | Маслоотделитель OUB |
| | | 8 | Клапан обратный NRV |
| 9 | Регулятор давления в ресивере KVD | 11 | Преобразователь давления АКС конденсации KVR |
| 10 | Регулятор давления | 12 | Кран шаровой GBC |
| 11 | Преобразователь давления АКС конденсации KVR | 13 | Конденсатор воздушного охлаждения |
| 12 | Кран шаровой GBC | 14 | Датчик температуры воздуха EKS/AKS |
| 13 | Конденсатор воздушного охлаждения | 15 | Кран шаровой GBC |
| 14 | Датчик температуры воздуха EKS/AKS | 16 | Клапан обратный NRV |
| 15 | Кран шаровой GBC | 17 | Ресивер линейный |
| 16 | Клапан обратный NRV | 18 | Клапан запорный Rotolock |
| 17 | Ресивер линейный | 19 | Фильтр-осушитель DML |
| 18 | Клапан запорный Rotolock | 20 | Стекло смотровое SG |
| 19 | Фильтр-осушитель DML | 21 | Кран шаровой GBC |
| 20 | Стекло смотровое SG | 22 | Кран шаровой GBC |
| 21 | Кран шаровой GBC | 23 | Преобразователь давления АКС |
| 22 | Кран шаровой GBC | 24 | Фильтр-осушитель DAS/DCR |
| 23 | Преобразователь давления АКС | | |
| 24 | Фильтр-осушитель DAS/DCR | | |
| 25 | Реле низкого давления КР | | |
| 26 | Клапан запорный Rotolock | | |
| 27 | Кран шаровой GBC | | |
| 28 | Преобразователь давления АКС | | |
| 29 | Фильтр-осушитель DAS/DCR | | |
| 30 | Реле низкого давления КР | | |
| 31 | Клапан запорный Rotolock | | |
| 32 | Стекло смотровое SG | | |
| 33 | Клапан дифференциальный | | |
| 34 | Клапан запорный Rotolock | | |
| 35 | Кран шаровой GBC | | |
| 36 | Ресивер масла | | |
| 37 | Клапан запорный Rotolock | | |
| 38 | Фильтр очистки масла | | |
| 39 | Кран шаровой GBC | | |
| 40 | Регулятор уровня масла | | |
| 41 | Кран шаровой GBC | | |
| 42 | Регулятор уровня масла | | |
| 43 | Щит электрический | | |

Схема №19. Многокомпрессорная холодильная машина с компрессорами винтового типа и экономайзерами, с системой зимнего пуска

Спецификация

- | | | |
|---|---|-------------------------------------|
| 1 Компрессор винтового типа | 23 Клапан шаровой GBC | 35 Реле низкого давления КР |
| 2 Реле высокого давления КР | 24 Конденсатор воздушного охлаждения | 36 Клапан запорный Rotolock |
| 3 Клапан запорный Rotolock | 25 Клапан шаровой GBC | 37 Клапан обратный NRV |
| 4 Клапан предохранительный SFV | 26 Клапан обратный NRV | 38 Регулятор температуры масла ORV |
| 5 Маслоотделитель | 27 Клапан запорный Rotolock | 39 Маслоохладитель |
| 6 Клапан обратный запорный SCA | 28 Клапан предохранительный SFV | 40 Кран шаровой GBC |
| 7 Регулятор давления конденсации KVR | 29 Резерв линейный | 41 Фильтр очистки масла |
| 8 Регулятор давления в резерве KVD | 30 Клапан запорный Rotolock | 42 Реле протока масла |
| 9 Клапан пилотный CVP | 31 Фильтр-осушитель DCR | 43 Катушка для клапана соленоидного |
| 10 Клапан сервоприводной с пилотным управлением ICS | 32 Стекло смотровое SG | 44 Клапан соленоидный |
| | 33 Кран шаровой GBC | 45 Стекло смотровое |
| | 34 Катушка для клапана соленоидного Danfoss | |
| | 22 Клапан шаровой GBC | |
| | 23 Клапан соленоидный EVR | |
| | 24 Экономайзер тип В (Danfoss) | |
| | 25 Кран шаровой GBC | |
| | 26 Кран шаровой GBC | |
| | 27 Катушка для клапана соленоидного Danfoss | |
| | 28 Клапан соленоидный EVR | |
| | 29 Стекло смотровое SG | |
| | 30 Клапан терморегулирующий TE | |
| | 31 Фильтр-осушитель DAS/DCR | |
| | 32 Кран шаровой GBC | |
| | 33 Кран шаровой GBC | |
| | 34 Фильтр-осушитель DCR | |

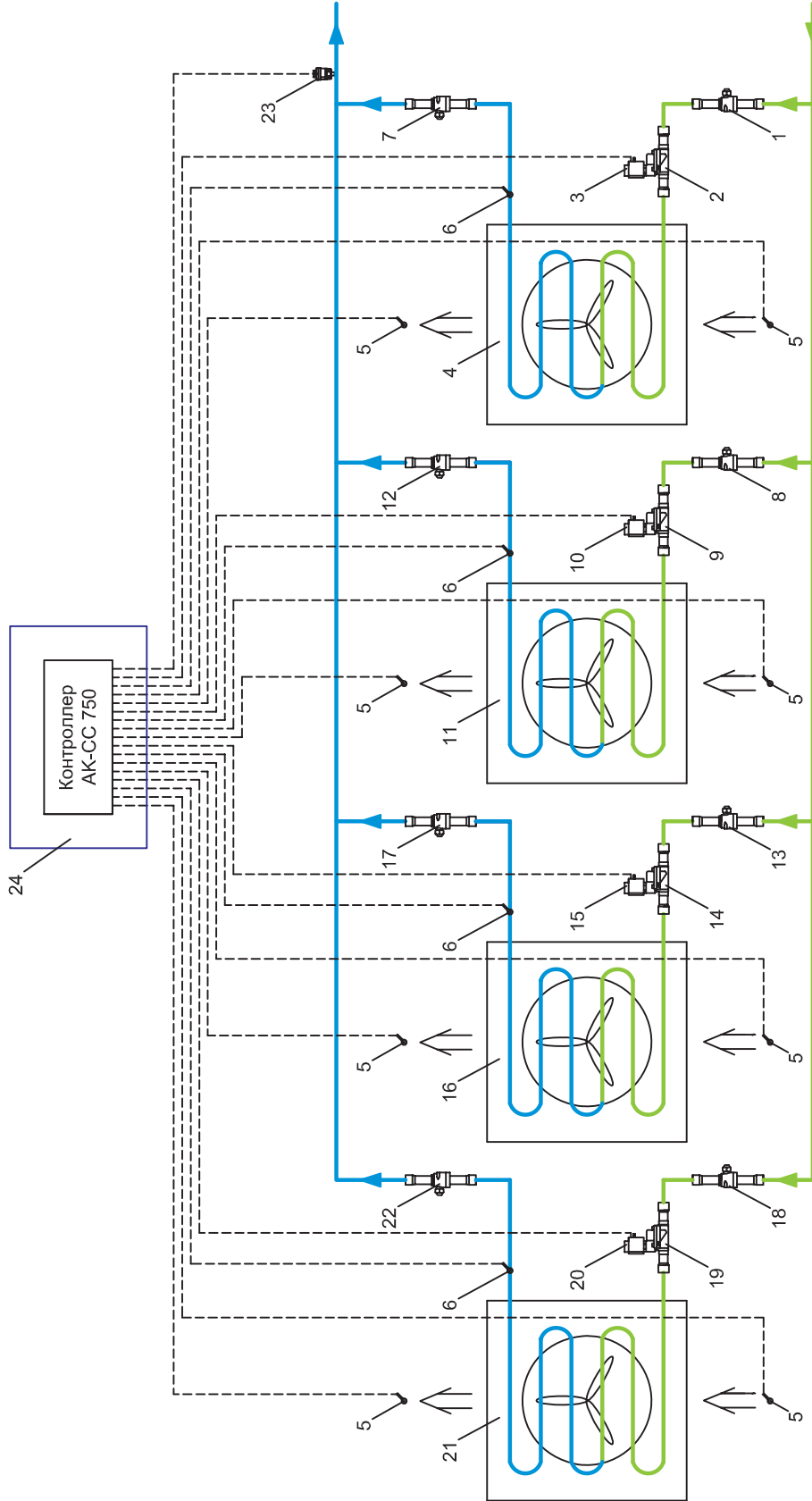
Схема №20. Обвязка воздухоохладителя с механическим ТРВ

Спецификация

- 1 Кран шаровой GBC
- 2 Клапан соленоидный EVR
- 3 Катушка для клапана соленоидного Danfoss
- 4 Клапан терморегулирующий TE
- 5 Воздухоохладитель
- 6 Датчик температуры воздуха EKS/AKS
- 7 Кран шаровой GBC
- 8 Щит электрический

Схема №21. Обвязка воздухоохладителя с электронным ТРВ

Спецификация

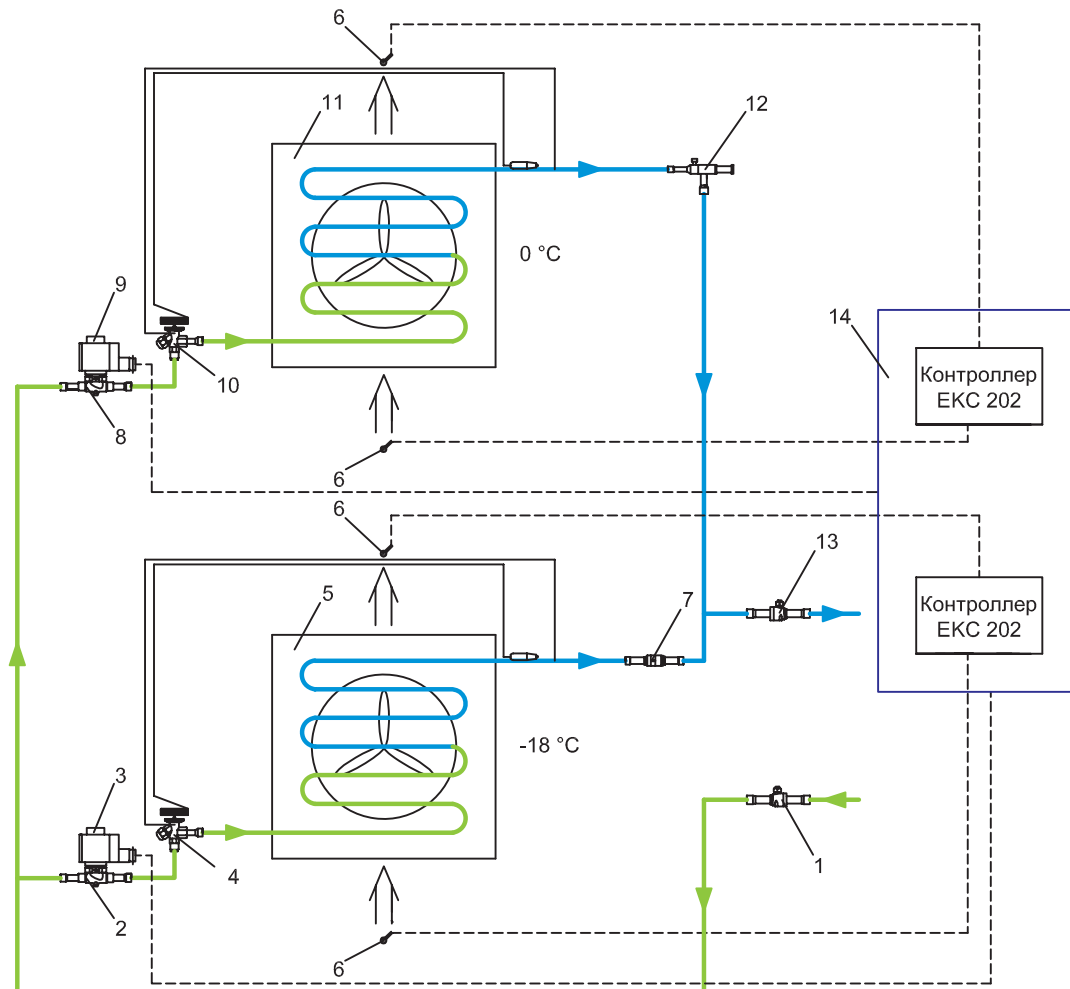
- 1 Кран шаровой GBC
- 2 Клапан терморегулирующий с электроприводом АКV
- 3 Катушка для клапана терморегулирующего Danfoss
- 4 Воздухоохладитель
- 5 Датчик температуры воздуха EKS/AKS
- 6 Датчик температуры AKS
- 7 Преобразователь давления AKS
- 8 Кран шаровой GBC
- 9 Щит электрический

Схема №22. Обвязка четырех воздухоохладителей с электронными TRV



Спецификация

- 1 Кран шаровой GBC
- 2 Клапан терморегулирующий с электроприводом AKV
- 3 Катушка для клапана терморегулирующего Danfoss
- 4 Воздухоохладитель
- 5 Датчик температуры воздуха EKS/AKS
- 6 Датчик температуры AKS
- 7 Кран шаровой GBC
- 8 Кран шаровой GBC
- 9 Клапан терморегулирующий с электроприводом AKV
- 10 Катушка для клапана терморегулирующего Danfoss
- 11 Воздухоохладитель
- 12 Кран шаровой GBC
- 13 Кран шаровой GBC
- 14 Клапан терморегулирующий с электроприводом AKV
- 15 Катушка для клапана терморегулирующего Danfoss
- 16 Воздухоохладитель
- 17 Кран шаровой GBC
- 18 Кран шаровой GBC
- 19 Клапан терморегулирующий с электроприводом AKV
- 20 Катушка для клапана терморегулирующего Danfoss
- 21 Воздухоохладитель
- 22 Кран шаровой GBC
- 23 Преобразователь давления AKS
- 24 Щит электрический

Схема №23. Обвязка двух воздухоохладителей с механическими ТРВ

Спецификация

- 1 Кран шаровой GBC
- 2 Клапан соленоидный EVR
- 3 Катушка для клапана соленоидного Danfoss
- 4 Клапан терморегулирующий TE
- 5 Воздухоохладитель
- 6 Датчик температуры воздуха EKS/AKS
- 7 Клапан обратный NRV
- 8 Клапан соленоидный EVR
- 9 Катушка для клапана соленоидного Danfoss
- 10 Клапан терморегулирующий TE
- 11 Воздухоохладитель
- 12 Регулятор давления кипения KVP
- 13 Кран шаровой GBC
- 14 Щит электрический

Номенклатура изделий компании Данфосс для систем охлаждения и кондиционирования воздуха

Компания Данфосс является мировым производителем промышленных, коммерческих и торговых холодильных установок и систем кондиционирования, занимающими ведущее место на рынке холодильной техники. Мы обращаем основное внима-

ние на качество наших изделий, компонентов и систем, которое является основой повышения эффективности работы и снижения производственных затрат – ключевым фактором экономии финансовых средств.



Регуляторы коммерческих холодильных установок



Регуляторы промышленных холодильных установок



Электронные регуляторы и датчики



Компоненты промышленной автоматики



Бытовые компрессоры



Коммерческие компрессоры



Компрессорно-конденсаторные агрегаты



Термостаты



Паяные пластинчатые теплообменники

Мы являемся единственным производителем высокотехнологичных компонентов для холодильных установок и систем кондиционирования воздуха самой широкой номенклатуры. Мы предлагаем передовые технические и деловые решения, которые могут помочь Вашей компании снизить затраты, модернизировать производство и обеспечить выполнение поставленных задач.

Компания Данфосс не несет ответственности за возможные ошибки в каталогах, брошюрах и других печатных материалах. Данфосс сохраняет за собой право вносить изменения в свою продукцию без предупреждения. Это также касается уже заказанной продукции при условии, что такие изменения могут быть сделаны без последующих изменений в уже согласованных спецификациях. Все торговые марки являются собственностью соответствующих компаний. danfoss и логотип danfoss является торговой маркой компании Данфосс. Все права защищены.



Узнать цену и сроки поставки со склада «Данфосс»
Отправить электронный запрос дистрибьютору
Кратчайшие сроки обработки запросов



ООО «Данфосс»

Россия, 143581, Московская область,
Истринский район,
сельское поселение
Павло-Слободское,
деревня Лешково, д. 217
Тел.: 792 57 57
Факс: 792 57 60
e-mail: ra@danfoss.ru
www.danfoss.com/russia

RU.SCH.001.A1.50 - Январь 2012

Филиал
Россия, 194044, г. Санкт-Петербург
Пироговская наб., д.17, корп. 1,
литера А
Тел.: (812) 320 20 99
Факс: (812) 327 87 82

Филиал
Россия, 690014,
Приморский край, г. Владивосток,
ул. Крылова, д.10, 3 эт.
Тел./факс: (4232) 65 00 66

Филиал
Россия, 644007, г. Омск,
ул. 70-летия Октября, д.19, офис 51
Тел.: (3812) 24 82 71
Факс: (3812) 24 54 81

Филиал
Россия, 620141, г. Екатеринбург,
пер. Мельковский, д. 5, 3 этаж
Тел.: (343) 379 44 53
Факс (343) 379 48 09

Филиал
Россия, 344006, г. Ростов-на-Дону,
ул. Текучева, 139/94, БЦ "clover
House", 11 этаж, офис 0910
Тел.: (863) 204 03 57
Факс: (863) 204 03 58

Филиал
Россия, 630004, г. Новосибирск,
Комсомольский пр-т, д. 13/1,
офис 503, 504
Тел.: (383) 335 71 55
Факс: (383) 335 71 66

Филиал
Россия, 443100, г. Самара,
ул. Самарская, д. 270, офис 35
Тел.: (846) 270 64 40

Филиал
Россия, Республика Татарстан,
420061, г. Казань,
ул. Николая Ершова, 1а,
бизнес-центр «Корстон»
7-й этаж, офис 763
Тел./факс: (843) 279 32 42

Филиал
Республика Беларусь, 220040,
г. Минск, ул. М.Богдановича,
д. 124, офис 44
Тел.: (37517) 237 53 66
Тел.: (37517) 237 29 68