



Elektronische Regelgeräte für Eisansatz- und Niveau-Regelung

Eisansatzregler

Type	Netz-Spannung	Max. Nennstrom	Fühler-Elektroden Kabellänge	Gewicht g	VE	Preis / Stück Euro
E37-M 1121-001*	230 V ~ 50 Hz	10 (5) A max (20)		160	30	75,00
E37-M 1156-001	230 V ~ 50 Hz	4 (4) A max (20)		170	30	75,00



E37-M 1156



E37-M 1201

Fühlerelektrode für Eisansatzregler

L56-H 2001-001			3 m	100	30	14,00
-----------------------	--	--	-----	-----	----	--------------

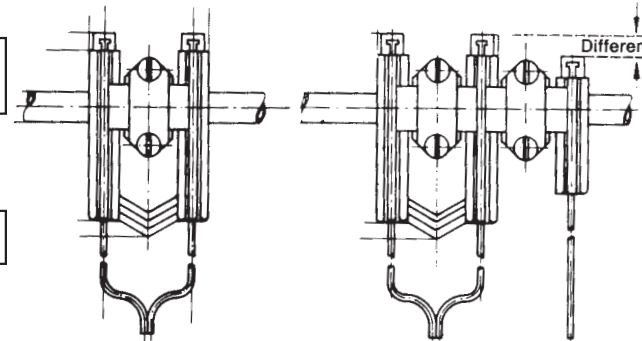
Eisansatzdifferenz- und Niveauregler

E37-M 1201-001	230 V ~ 50 Hz	10 (4) A max (20)		160	30	75,00
-----------------------	------------------	----------------------	--	-----	----	--------------

Fühlerelektrode für Eisansatzdifferenz- und Niveauregler

L56-H 3001-001			3 m	150	30	21,00
-----------------------	--	--	-----	-----	----	--------------

* VDE geprüft



L56-H 2001

L56-H 3001