

Дата: 13/5/2014  
 Вниманию: **David**  
 Ссылка: Г. МІНСК  
 Оператор: ГЕННАДИЙ +375...



**ИСПАРИТЕЛИ КУБИЧЕСКИЕ КОММЕРЧ.СЕРИИ**  
**Тип: F50HC 1714 E 6**  
**Кол-во: 10**

Refriger (u) 2014 Ver. 2.1.2.269 - PRICE LIST 1/2014

Продукт: <b>Морковь</b>			Процесс: <b>Хранение свежих продуктов</b>		
Температура заморозания	[°C]	-1,4	Плотность загрузки	[kg/m <sup>3</sup> ]	249,3
Ср свежего прод.	[kJ/kgK]	3,603	Начальная температура продукта	[°C]	20,0
Ср замороз. прод.	[kJ/kgK]	1,886	Время охлаждения/заморозки	[hh:mm]	24:00
Теплота замораживания	[kJ/kg]	293,300	Относительная влажность в камере	[%]	90,0
Теплота испарения продукта	[kJ/kg]	2,095	Температура в камере	[°C]	0,0

**ХАРАКТЕРИСТИКИ КАМЕРЫ**



A: 78,00 [m]  
 B: 24,00 [m]  
 H: 6,00 [m]

Внутренний объем	[m <sup>3</sup> ]	11.232,00	Дневной оборот	[%]	3,0
Наружная температура	[°C]	35,0	Люди	[n]	10
Относительная влажность	[%]	45,0	Движение в камере		Среднее

Стена	Поверхн-ть [m <sup>2</sup> ]	Изоляция	Коефф.теплопроводности [W/(mK)]	Толщина [m]	Наружная температура [°C]	Потери [kW]
1)	1.872,0	Полиуретан	0,02303	0,10	35,0	14,423
2)	1.872,0	Полиуретан	0,02303	0,10	35,0	14,423
3)	468,0	Полиуретан	0,02303	0,10	35,0	3,606
4)	468,0	Полиуретан	0,02303	0,10	35,0	3,606
5)	144,0	Полиуретан	0,02303	0,10	35,0	1,109
6)	144,0	Полиуретан	0,02303	0,10	35,0	1,109

**ТЕПЛОВАЯ НАГРУЗКА В КАМЕРЕ**

	[kW]	[kW*24h]
Теплоприток через стены	38,277	918,653
Приток наружного воздуха	7,603	182,479
Охлаждение/заморозка продукта	70,000	1.680,000
Дыхание продукта	67,829	1.627,907
Освещение	3,744	89,856
Люди	2,791	66,977
Доп. тепловая нагрузка	7,000	168,000
Вентиляция	21,900	525,600
<b>Всего</b>	( = СТ )	219,145

LUVE S.p.A Headquarters Uboldo ITALY via caduti della Liberazione, 53

Tel +39 02 967161 Fax +39 02 96780560 mail [sales@luvegroup.com](mailto:sales@luvegroup.com) web [www.luvegroup.com](http://www.luvegroup.com)

Australia    Costa Rica    France    Hong Kong    Poland    Singapore    UAE  
 Austria    China    Germany    India    Russia    Spain    UK & Eire

For contact details see [www.luvegroup.com](http://www.luvegroup.com)

Дата: 13/5/2014  
 Вниманию: David  
 Ссылка: Г. МІНСК  
 Оператор: ГЕННАДИЙ +375...



## ИСПАРИТЕЛИ КУБИЧЕСКИЕ КОММЕРЧ.СЕРИИ

Тип: F50HC 1714 E 6

Кол-во: 10

Refriger (u) 2014 Ver. 2.1.2.269 - PRICE LIST 1/2014

Темп. воздуха в камере (вход)	[°C]			0,0
Хладагент				R404A
Высота над уровнем моря	[m]			135
Внешний статический напор	[Pa]			0
DT1испарителя	[K]			5,0
<b>Эл.подключение</b>	<b>400V-3PH-50Hz</b>			△
<b>Реальная производительность</b>	<b>[W]</b>			<b>26.300</b>
Расход воздуха	[m <sup>3</sup> /h]			22.300,0
Длина воздушной струи	[m]			43
Темп. воздуха на выходе	[°C]			-2,6
Темп. кипения	[°C]			-5,0
DT перегрев	[K]			4,0
Температура перед расширительным клапаном	[°C]			30,0
DT1	[K]			5,05
DTmlg	[K]			3,60
Перепад давления жидкости	[K]			0,4
фактор RC	[%]			74,0
Энергетический класс эффективности				B
Мощность двиг.вентилятора	[W]			2.190
Потребл.ток вентилят.	[A]			4,2
Максимальное потребление тока	[A]			4,35
Скорость вращ.вентилятора	[1/min]			1330
Уровень шума (5m)	[dB(A)]			60
Уровень звуковой мощности	[dB(A)]			85
Электрическая оттайка (230 V)	[W]			16.010
<b>ПРОИЗВОДИТЕЛЬНОСТЬ КОМПРЕССОРА</b>	<b>[W]</b>			<b>263.300</b> (-5,0 / 50,0 °C)
Наработка компрессора	[hh:mm]			18:00
<b>Требуемая произв. конденсатора</b>	<b>[W]</b>			<b>385.900</b> ( Тип Полугерметичный )
Кол-во вентиляторов	[mm]	3 x 500	Вес	[kg] 250
Полярность	[n]	4	Подсоединения, вход	[n] x [mm] 1 x 28
Шаг оребрения	[mm]	6	Подсоединения, выход	[n] x [mm] 1 x 54
Внутренний объем	[dm <sup>3</sup> ]	34,90	Подсоединение дренажа	["] 1" 1/4
Поверхн-ть	[m <sup>2</sup> ]	146,2	Размеры	[mm] 2.885 x 675 x 875
<b>Максимальное рабочее давление</b>	<b>[bar]</b>	<b>24,0</b>		
Материал корпуса	Покрытие оцинкованной стальной пудрой RAL 9003		Материал ламелей	Al
Материал водосборника	Cu		Материал труб	Cu

\* Обращайтесь к каталогу LU-VE S.p.A. для детальной информации Уровень шума на расстоянии 5м.. Значение может увелич. в зависимости от темп Количество наледи, внешнее статическое давление. Вес и размеры габариты относятся не ко всем исполнениям Message not found --> [311]

The performance indicated without the SHUT-UP installed. The use of shut-up can lead to a reduction of the air flow by 10% to 20% with a reduction of the power of the evaporator from 5% to 10%.

### Опции:

Кол-во:	Код:	Модель:	Описание:	Прайс-лист:
3	10101092	SHUT UP 50	Текстильный рукав SHUT-UP	1.500,00
1	BAC	BAC ISOLATE	ИЗОЛИРОВАННЫЙ ПОДДОН	647,63
1	CABLEVAP	CABLAGGIO EVAP.	ЭЛ.ПОДКЛЮЧЕНИЕ ИСПАРИТЕЛЕЙ	474,33
3	IE0000001	IE	СЕРВИСНЫЕ ВЫКЛЮЧАТЕЛИ	546,30
1	KITFT_FHC_3	KIT FT FHC 3 MOT	FEET KIT EVAPORATORS	270,00
1	UPAT0002	UP ATT FHC-SMA-SHD-SMD	ВОЗДУХООХЛАДИТЕЛИ С ПОТОЛОЧНЫМ КРЕПЛЕНИЕМ	120,00

Цена Прайс-листа:	10 x 6.422,00 €	Срок поставки:	
<b>Всего по прайс-листу:</b>	<b>99.802,60 €</b>	Условия оплаты:	
Скидка	-5 %	Срок действия предложения:	
Скидка доп.оборудование	-3 %		
<b>Цена Нетто:</b>	<b>99.802,60 €</b>		

LUVE S.p.A Headquarters Uboldo ITALY via caduti della Liberazione, 53

Tel +39 02 967161 Fax +39 02 96780560 mail [sales@luvegroup.com](mailto:sales@luvegroup.com) web [www.luvegroup.com](http://www.luvegroup.com)

Australia Costa Rica France Hong Kong Poland Singapore UAE  
 Austria China Germany India Russia Spain UK & Eire

For contact details see [www.luvegroup.com](http://www.luvegroup.com)

Дата: 13/5/2014  
Вниманию: David  
Ссылка: Г. МІНСК  
Оператор: ГЕННАДИЙ +375...



**Примечание:** Хранение 2800 тонн моркови, t = 0 °C

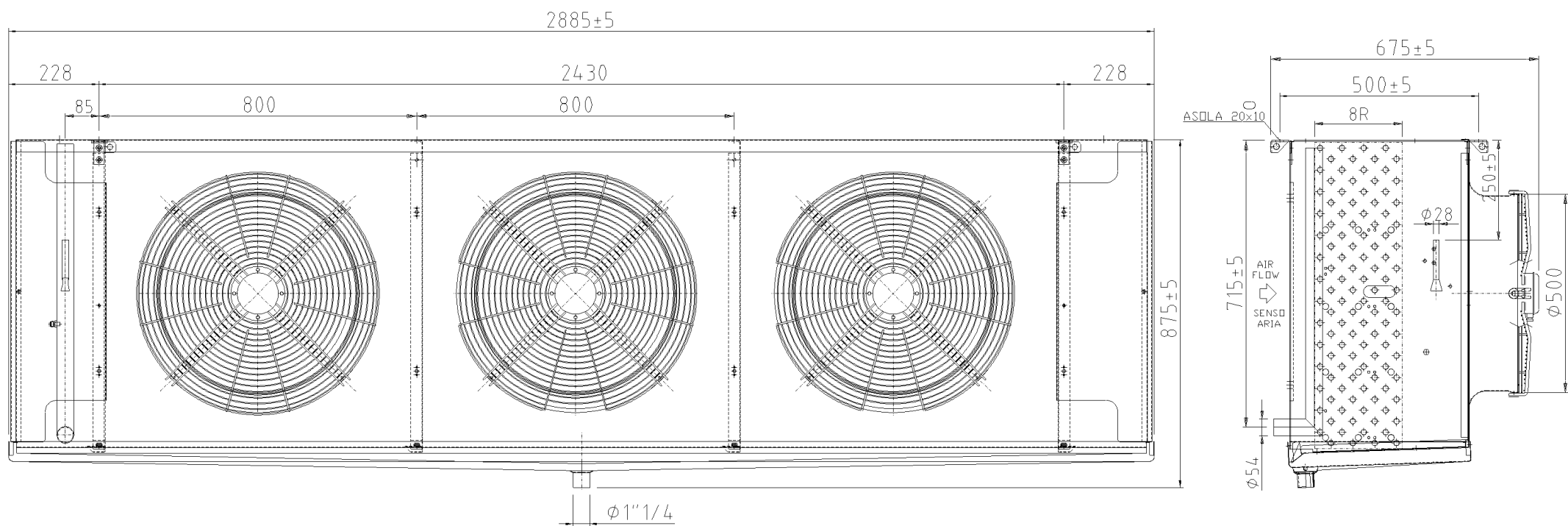
---

**LUVE S.p.A Headquarters Uboldo ITALY** via caduti della Liberazione, 53

Tel +39 02 967161 Fax +39 02 96780560 mail [sales@luvegroup.com](mailto:sales@luvegroup.com) web [www.luvegroup.com](http://www.luvegroup.com)

<b>Australia</b>	<b>Costa Rica</b>	<b>France</b>	<b>Hong Kong</b>	<b>Poland</b>	<b>Singapore</b>	<b>UAE</b>
<b>Austria</b>	<b>China</b>	<b>Germany</b>	<b>India</b>	<b>Russia</b>	<b>Spain</b>	<b>UK &amp; Eire</b>

For contact details see [www.luvegroup.com](http://www.luvegroup.com)



Чертеж для стандартного изделия конфигурация, аксессуары не указаны.  
**ВНИМАНИЕ**, в чертеже не указаны аксессуары специальный контур.

Date 05-02-2008	Type: F50HC 1714 E 6
Scale 1:5	Code: 10054688
