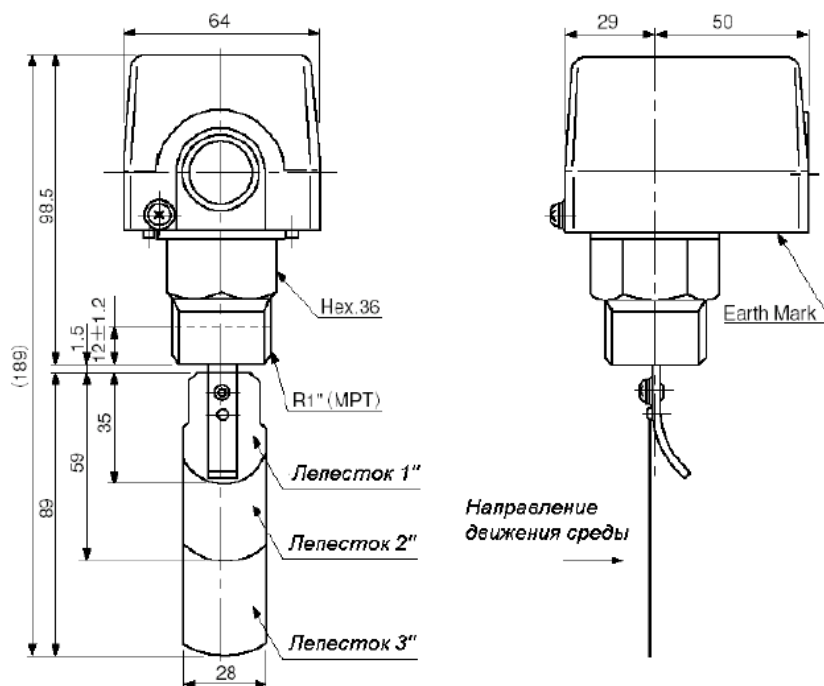




РЕЛЕ ПРОТОКА FQS – U30G

Реле протока используется для жидкостных линий на воде, рассоле и других не коррозионных жидкостях в чиллерах, насосных станциях, конденсаторах, бойлерах.



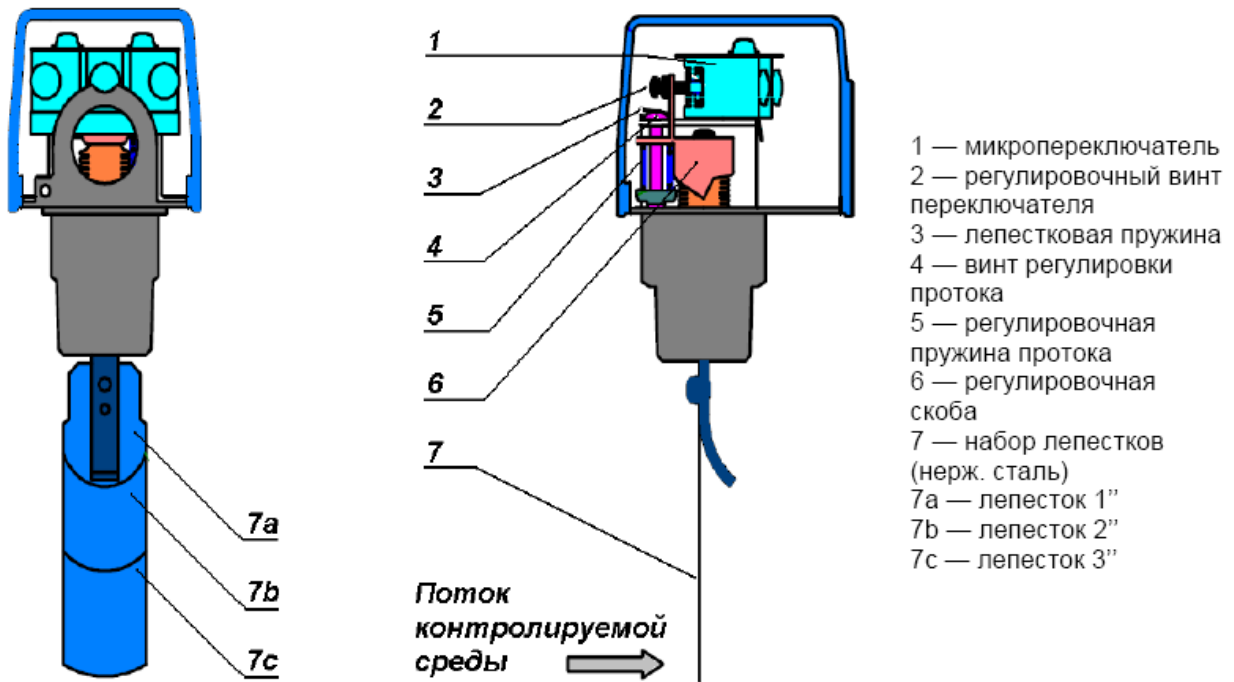
С помощью изменяемых сегментов может устанавливаться на трубу диаметром от 1" до 6" (от D_y 25 до D_y 152).

ТЕХНИЧЕСКИЕ ХАРАКТЕРИСТИКИ

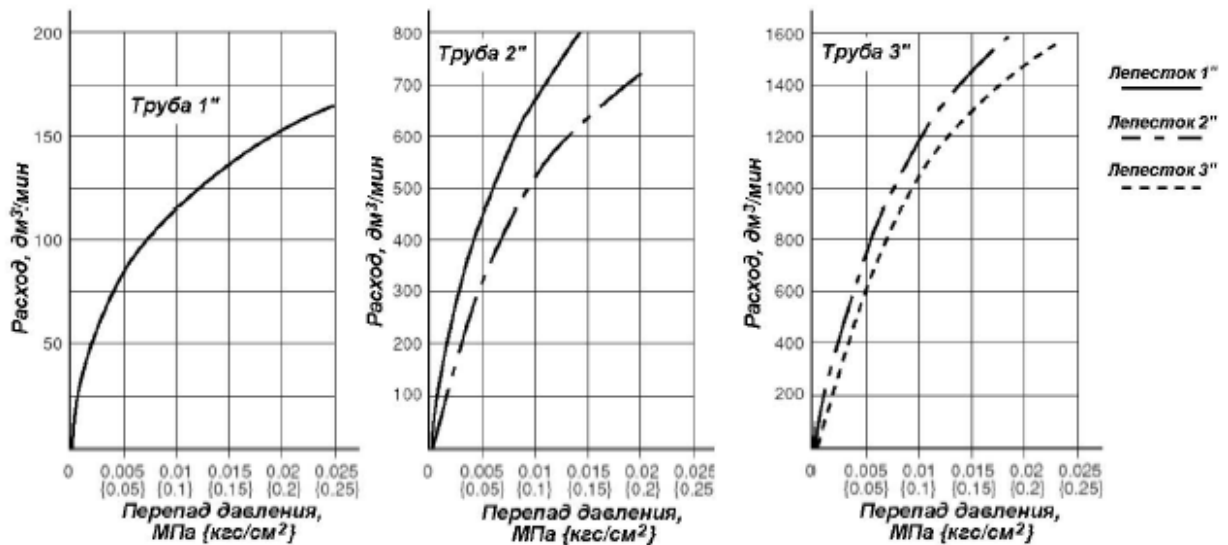
Тип	Присоединительный размер	Макс. давление жидкости (МПа)	Макс. температура (°C)	Кодовый номер	Вес (кг)
FQS-U30G	R 1" (MPT)	0,98	80	061H4000	0,6

Диаметр трубопровода, мм (")	Набор лепестков	Диапазон, dm^3/min			
		Уменьшение расхода		Увеличение расхода	
		Мин.	Макс.	Мин.	Макс.
25 (1")	1	18	45	21	50
32	1	43	100	46	100
40	1	63	140	68	145
50 (2")	1+2	50	150	58	155
65	1+2	105	355	120	360
80 (3")	1+2+3	100	225	115	260
100	1+2+3	200	600	210	610
125	1+2+3	350	1120	380	1140
150	1+2+3	530	1700	570	1800

Устройство реле потока



Характеристика перепада давления



Допустимая сила тока нагрузки

Тип нагрузки	cos φ	125 В, перем. ток	250 В, перем. ток
Активная	1	15 А	15 А
Индуктивная	0,75	3,5 А	2,5 А