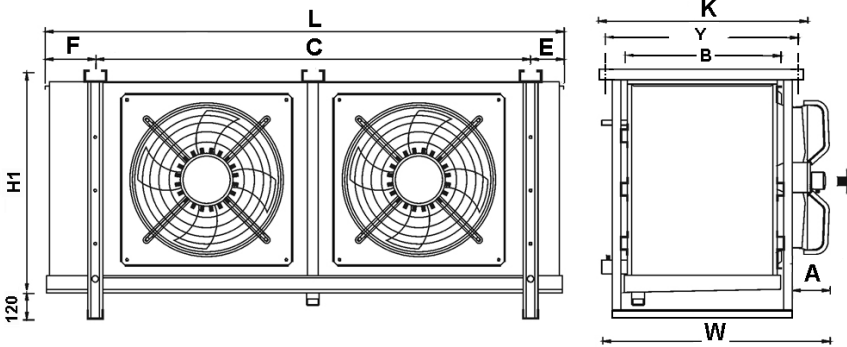


Organize Deri Sanayi Bölgesi 18. Yol Tuzla 34957
Istanbul/TURKİYE
Tel: +90 216 394 12 82 Fax: +90 216 394 12 87
E-Posta: info@friterm.com Web: www.friterm.com

To
Компания : <Выбор>
Имя Фамилия :
Дата : 1/31/2011
Факс :
Исх №. / Описание :



Размеры (мм)

L = 3400 C = 2850
H1 = 1500 C1 = -
W = 1179 C2 = -
A = 284
B = 790
H2 = -
E = 235
F =
K = 1100 ØDBx= 35
Y = 1050 ØDByx= 66

FES L 80 23 Воздухоохл

Мощность 47.51 kW
Жидкость R404A
Расход воздуха 40930 m³/h
Дальность струи 42 m

Теплообменник

Площадь 263.7 m²
Емкость труб 119.3 dm³
Шаг ребер 12 mm

Материал труб Медь
Материал ребер Алюминий
Материал корпуса ESP Оцинк.ст(RAL 9016)
Вес 620 kg

Оттайка

Теплообменник E2 33600 W
Обогрев поддона 4200 W
Обогрев дрен.линии W
Обогрев вентилятора W

Условия

Темп.в камере -30 °C
Ткипения -38 °C

Вентиляторы

Диаметр 800 mm
Количество 2
Напряжение 400 V
50 Hz
Мощность (Общая) 3600 W
Ток (Общий) 7.6 A
Скорость вращения 890 d/d

Уровень звукового давления (LpA) 60 dBA
Уровень мощности звука (LwA) 82 dBA
На расстоянии 3 m

Уровень звукового давления рассчитывается по Методу окружающей пове в соответствии с EN 13487 для расстояни 3м. Фактический Уровень звука может быть изменен окружающей шумоизоляцией и мощностью акустики.

FRITERM оставляет за собой право вносить изменения в размеры, производительность значения без Предложение не будет иметь силы, если подтверждается FRITERM.

Примечания:

Контактная информация

Имя Фамилия:
Компания:
Адрес:

Tel:
Fax:
Email: