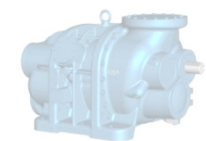


# Grasso V series



150 YEARS  
REFRIGERATION



# Преимущества новой серии компрессоров Grasso

Максимальная энергоэффективность

Минимальная стоимость технического обслуживания

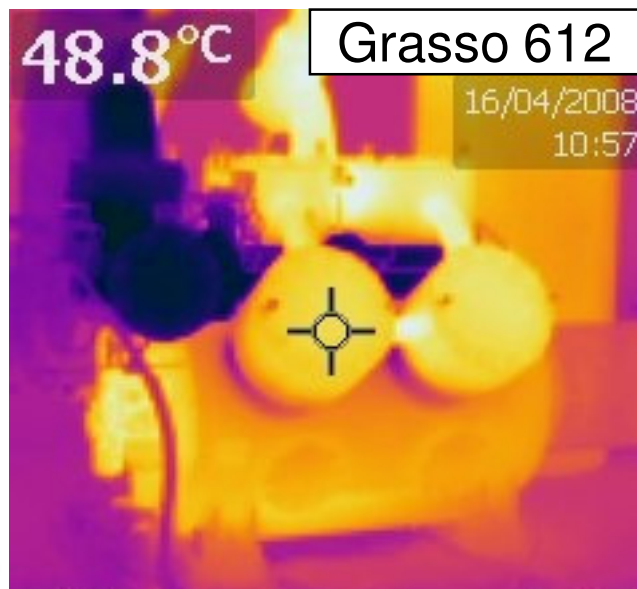
Максимальная надежность при минимальном времени простоя

## Как это достигается?



## Максимальная энергоэффективность

- Новая конструкция картера с оптимальным распределением температур
  - Максимально возможная эффективность
  - Меньше потери давления в картере
  - Большая область применения без дополнительного охлаждения масла и цилиндров
  - Большая область применения при работе в режиме частичной нагрузки



## Максимальная энергоэффективность

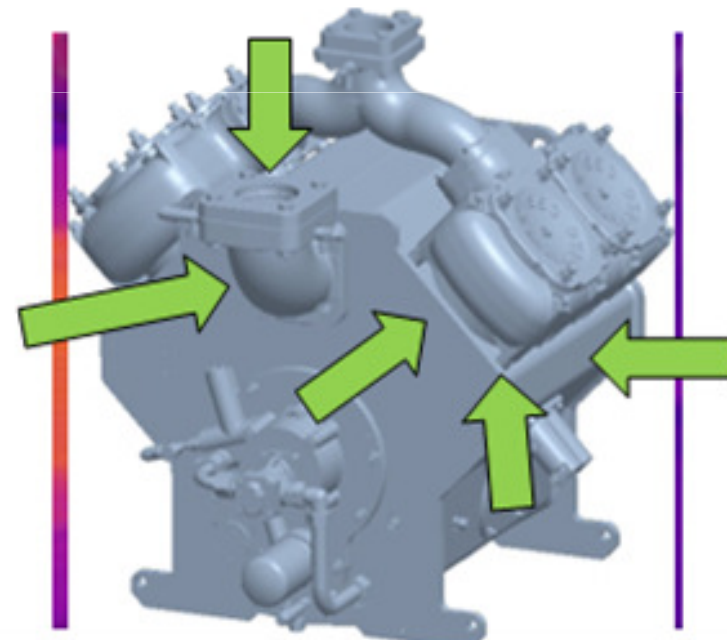
### Grasso 12(E)

- Линия всасывания остается холодной
- Но картер нагревается за счет теплообмена со стороны нагнетания



### Grasso V series

- Линия всасывания остается холодной
- Но картер не нагревается



### Grasso V в сравнении с Grasso 12E

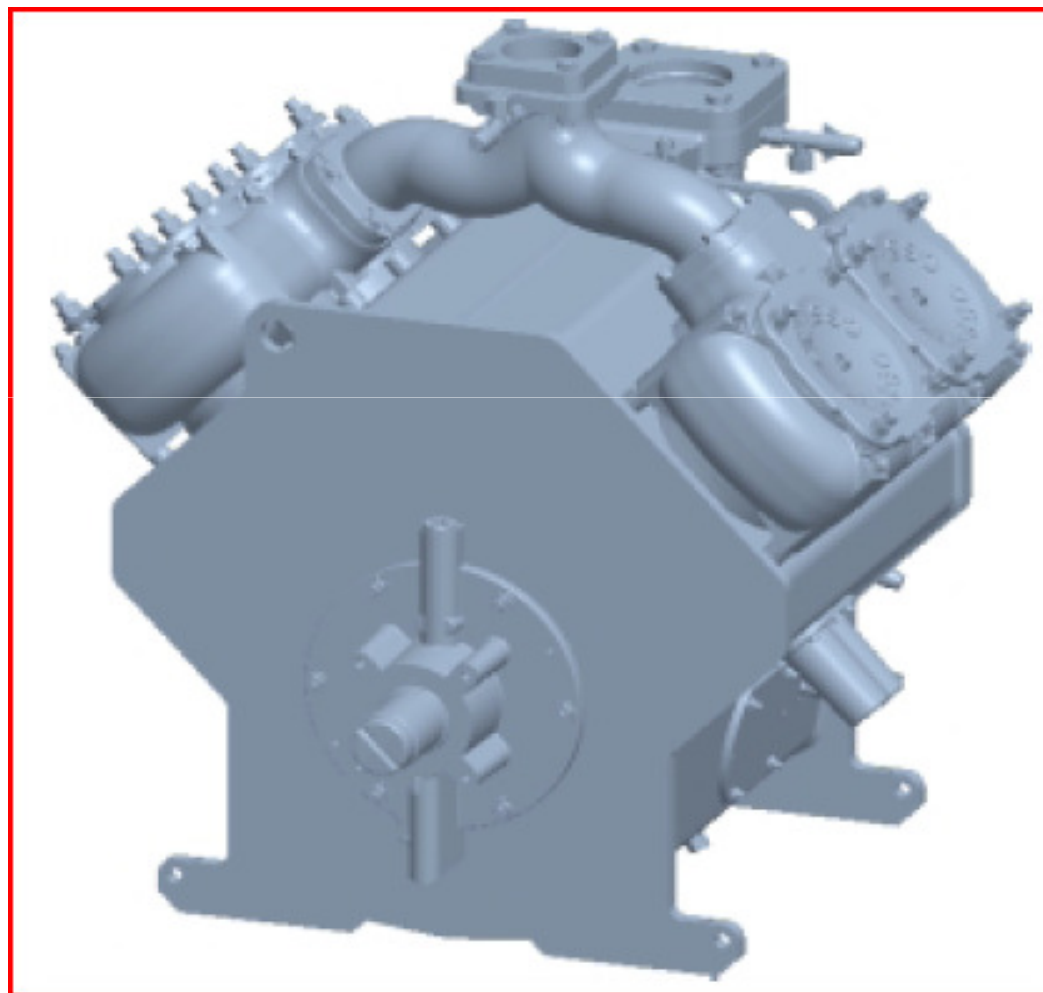
- Более низкая температура в конце процесса
- сжатия в режиме полной нагрузки (в среднем на 15K)
  
- Более низкая температура в конце процесса
- сжатия в режиме частичной нагрузки (в среднем на 5K)
  
- Более низкое энергопотребление (в среднем на 2%)



# Grasso V series



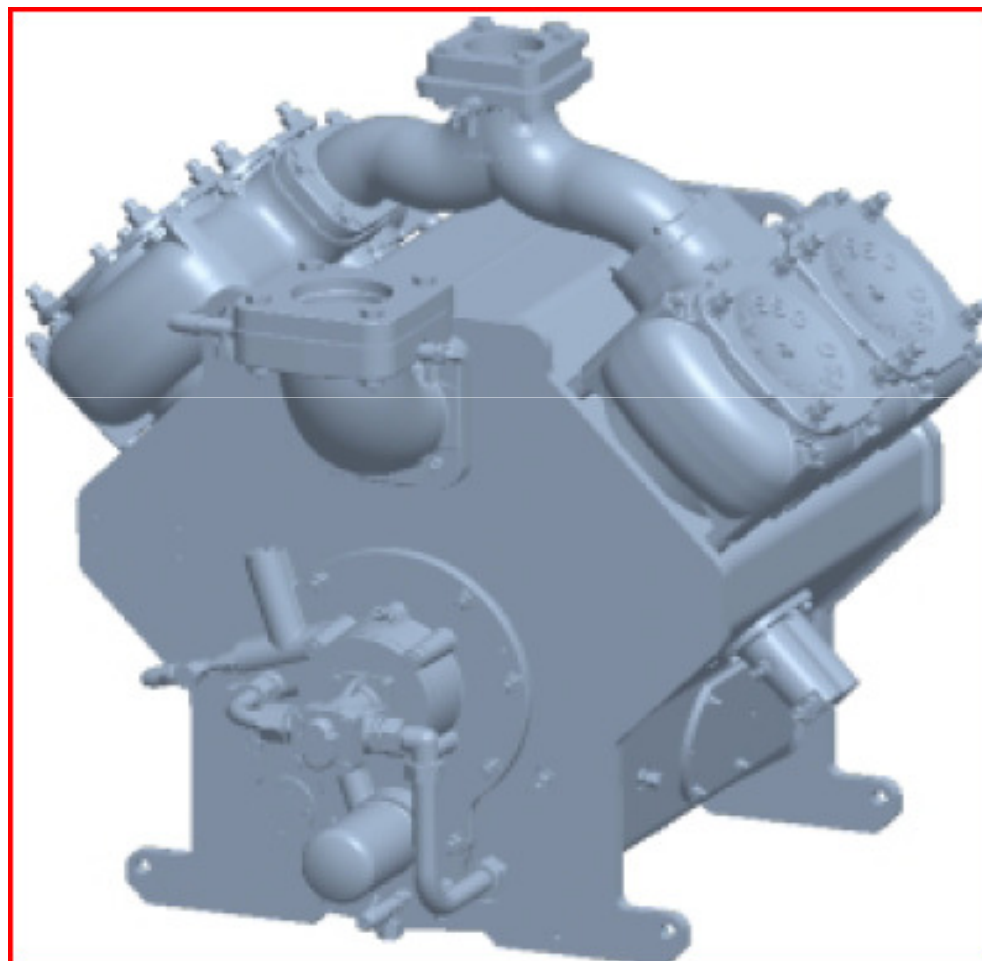
- Вид со стороны сальникового уплотнения



# Grasso V series



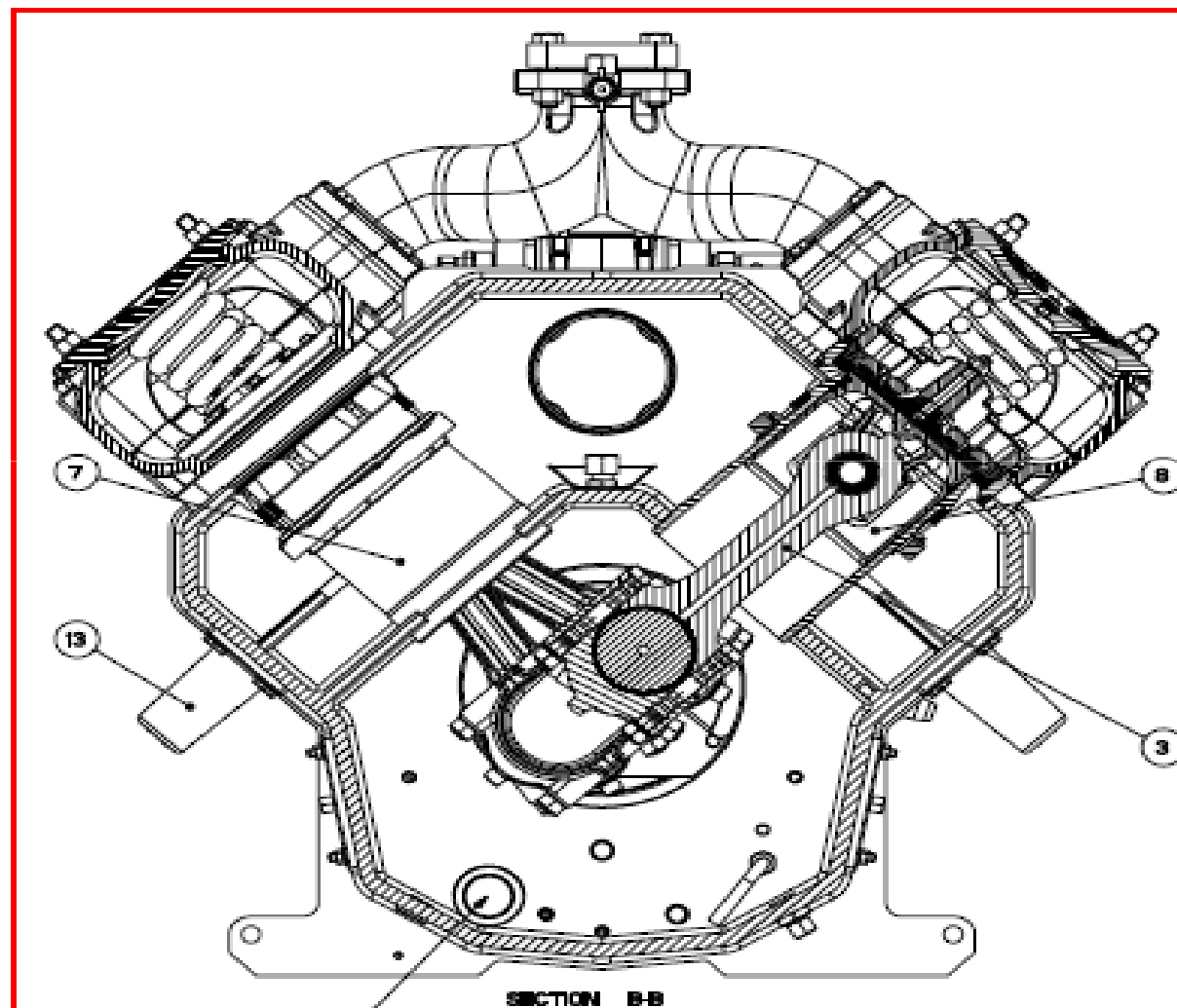
- Вид со стороны масляного насоса



# Grasso V series



- Поперечный  
разрез



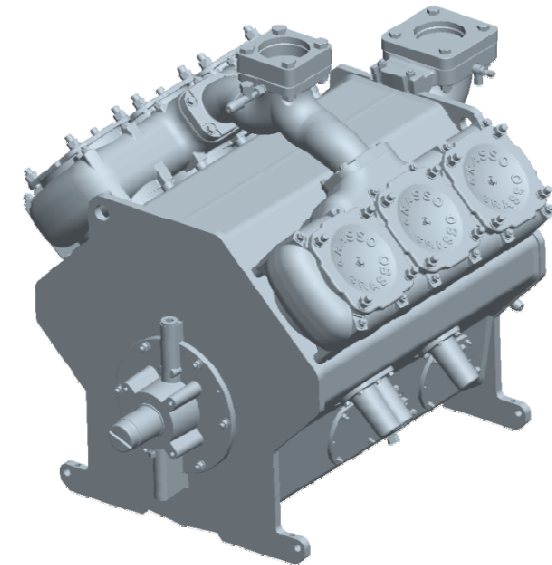
# Grasso V series



Наименование

## Grasso V series

- Одноступенчатый компрессор Grasso V-700
- Двухступенчатый компрессор Grasso V-700T



## Первые модели

- Grasso V-700 (4 цилиндра)
- Grasso V-1100 (6 цилиндров)

Цифровое обозначение показывает ориентировочный описанный объем в м<sup>3</sup>/ч при максимальной частоте вращения коленчатого вала

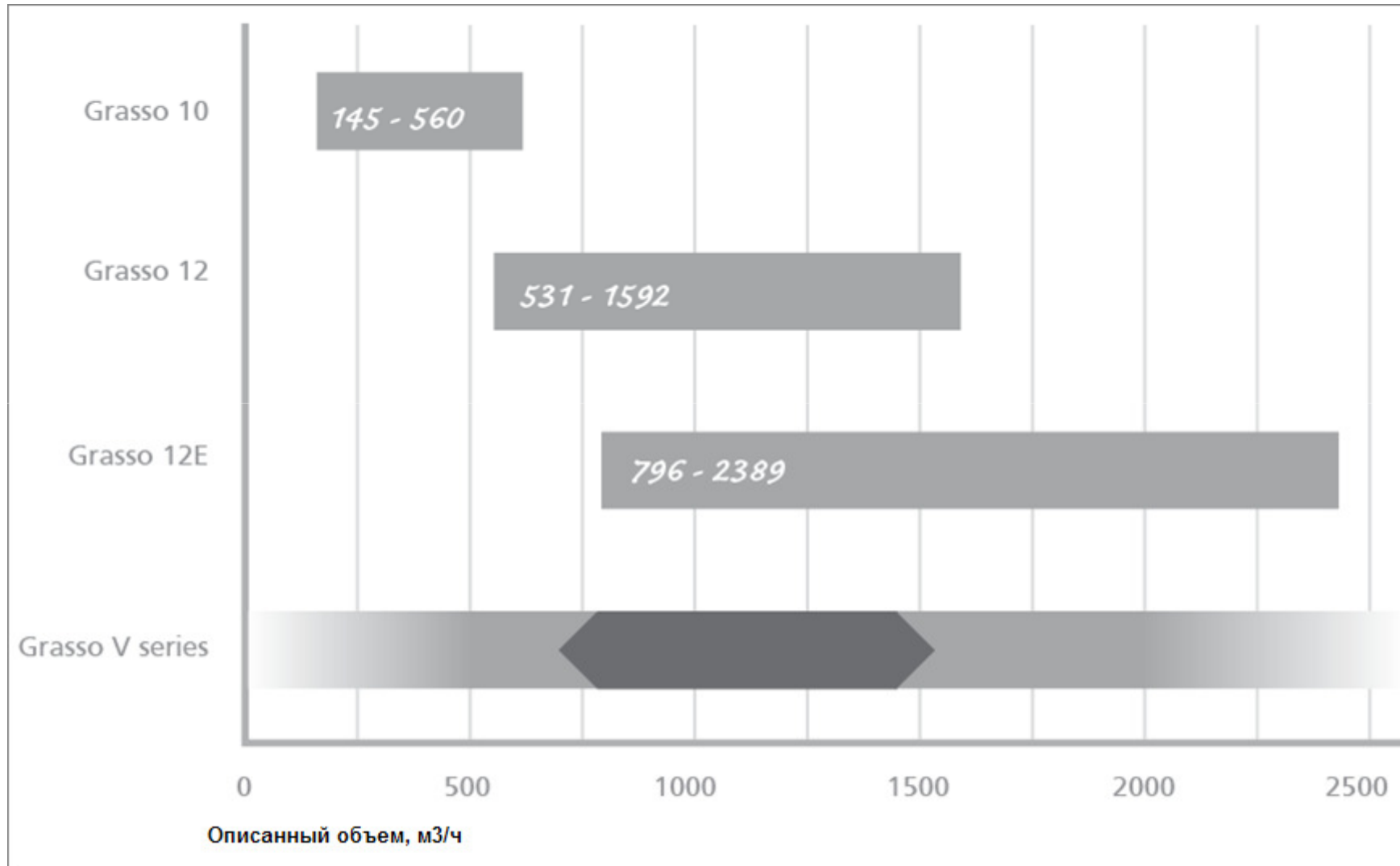


## Ряд компрессоров Grasso V серии

- Полный ряд нового поколения поршневых компрессоров
- Компания Grasso выбирает для будущих разработок сварную конструкцию компрессоров
- Все существующие сварные холодильные компрессора устареют с появлением серии V компрессоров Grasso (Grasso 10, 12, 12E)
- Частота вращения коленчатого вала 1.200 об/мин
- Стандартный гарантийный срок – 2 года



# Grasso V series



150 YEARS  
REFRIGERATION

### Минимальная стоимость технического обслуживания

Лучше из более чем векового опыта

- Лучшая конструкция “работающих” деталей
- Оптимальная частота вращения: 1200 об/мин

Эта комбинация гарантирует максимальный срок службы при увеличенных интервалах между профилактическим техническим обслуживанием.

Техническое обслуживание производится только когда это необходимо за счет использования системы контроля условий обслуживания, что позволяет снизить количество технических обслуживаний и уменьшить время простоя оборудования



## Каждый компрессор Grasso серии V оборудован Системой контроля обслуживания

- Показывает тип и время для следующего технического обслуживания
- Измерение рабочих условий в режиме online

Рабочие часы	23.986 ч
Следующее обслуживание типа В	06.964 ч

- Расчет интервала обслуживания

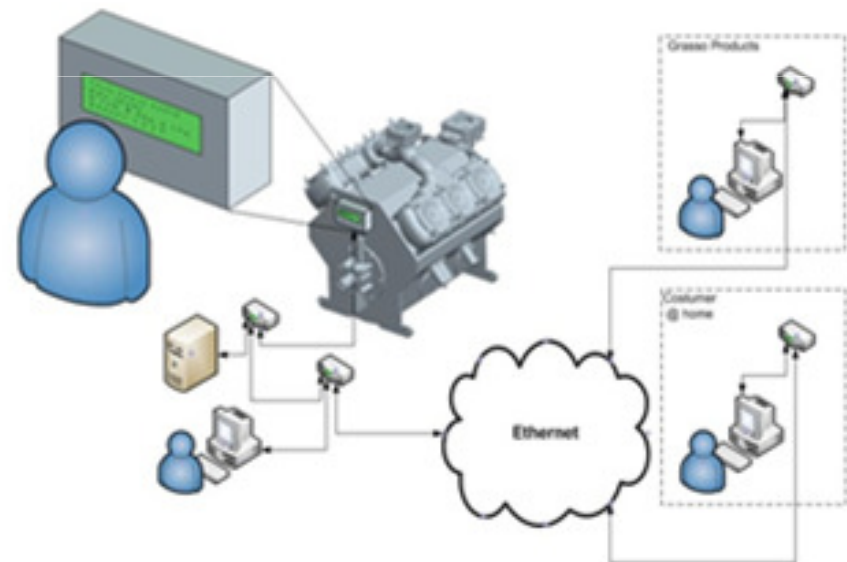
# Grasso V series



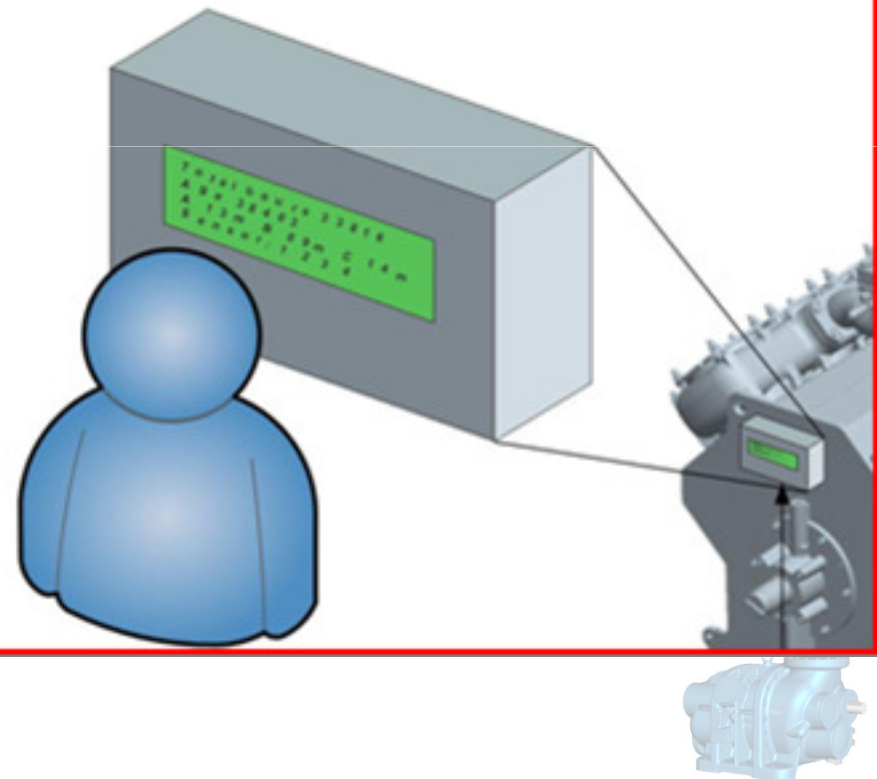
# Система контроля технического обслуживания



- Система управляет техническим обслуживанием в соответствии с условиями работы
- Посредством измерения 5 параметров
  - 3 температуры
    - Температура в конце процесса сжатия
    - Температура на всасывании
    - Температура масла
  - Частота вращения
  - Число пусков/остановов
- Согласно алгоритму, применяемому в программном обеспечении



- Сервисный специалист может видеть непосредственно на компрессоре:
  - Время для следующего технического обслуживания
  - Тип технического обслуживания



- Или подключиться непосредственно с помощью интернет браузера (LAN)
  - Напрямую через ноутбук сервисного специалиста
  - Через Ethernet

