

Сеть LINK

	Настройки сети LINK (папка Lin) – только в специальной версии	Диапазон	по умолч.	МАСТЕР	СЛЭЙВ 1	СЛЭЙВ 2	СЛЭЙВ N*
L00	Позволяет определить прибор как <u>Мастер</u> (0), <u>Слэйв</u> (от 1 до 7) и <u>Эхо</u> (0, в этом случае <u>Эхо</u> повторяет <u>Мастер</u> , даже если подсоединен к <u>Слэйву</u>).	0...7	0	<u>0</u>	<u>1</u>	<u>2</u>	<u>N*</u>
L01	Относится только к <u>Мастеру</u> . Количество подключенных в сеть <u>Слэйвов</u> (от 0 до 7). Для <u>Слэйвов/Эхо</u> устанавливается 0.	0...7	0	<u>N*</u>	0	0	0
L02	Наличие локальных <u>Эхо</u> , относящихся к одному из <u>Слэйвов</u> . 0 = локальных <u>Эхо</u> нет. (для <u>Мастера</u> всегда и <u>Слэйвов</u> , у которых нет <u>Эхо</u>); 1 = имеется локальное <u>Эхо</u> (для <u>Слэйвов</u> , у которых имеется <u>Эхо</u>); 2 = <u>Эхо</u> дублирует соответствующий <u>Слэйв</u> . (Только для <u>Эхо</u>) (<u>Слэйв</u> и связанный с ним <u>Эхо</u> должны иметь одинаковый параметр L00)	0/1/2	0	0	0	0	0
L03	Относится и к <u>Мастеру</u> и к <u>Слэйвам</u> . Синхронная или последовательная разморозка. <u>Мастер</u> : n – синхронная. y – последовательная; <u>Слэйв</u> n – игнорировать y – соглашаться;:	n/y	n	n	y	y	y
L04	Относится только к <u>Слэйвам</u> . n = <u>Слэйв</u> показывает собственное значение; y = <u>Слэйв</u> дублирует дисплей <u>Мастера</u> . Замечание Если L04=y, то его <u>Эхо</u> повторяет дисплей <u>Мастера</u> .	n/y	n	n	n	n	n
L05	Относится и к <u>Мастеру</u> и к <u>Слэйвам</u> . <u>Мастер</u> : n – не требует активизации удаленных функций на <u>Слэйвах</u> , y – требует активизации удаленных функций на <u>Слэйвах</u> ; <u>Слэйв</u> n – игнорировать удаленные функции. y – принимать удаленные функции	n/y	n	n	n	n	n
L06	Блокировка ресурсов (компрессор, вентилятор и т.д.).	n/y	n	y	y	y	y

Следует обращать внимание и на параметр **Ldd**, значение которого определяет время, по истечении которого дисплей от «замороженного» значения (или надписи «DEF») перейдет к индикации текущего значения датчика, даже если значение рабочей точки не будет достигнуто.

В сети LINK этот же параметр определяет время, по истечении которого МАСТЕР перестает ждать от СЛЭЙВОВ ответа об окончании разморозки, считая, что ответ не

получен из-за нарушения связи, а СЛЭЙВ перестает ждать команды МАСТЕРА об выходе из ОТТАЙКИ. Таким образом, этот параметр на МАСТЕРЕ и СЛЭЙВАХ обязательно должен быть больше длительности Разморозки и, желательно, больше на время набора установкой рабочей точки после оттайки.

Если ОДИН контроллер управляет двумя ТЭНами оттайки, то необходимо установить следующие параметры H24=9 (реле 2-ого испарителя), H43=2EP (Датчик Pв3 на втором испарителе).

Только один СОЛЕНОИД в линии витрин

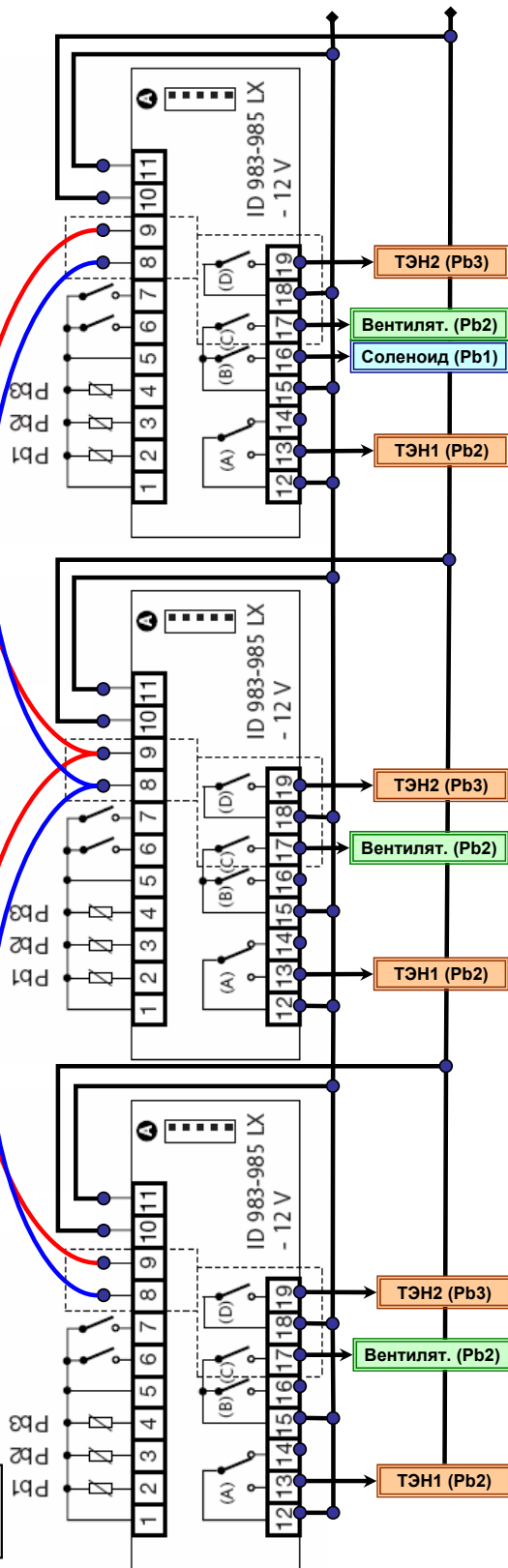
L00	0	Мастер
L01	2	кол-во СЛЭЙВов
L02	0	
L03	n	синхронная разморозка
L04	n	
L05	y	подача удаленных функций
L06	y	блокировка ресурсов

L00	1	Слэйв №1
L01	0	
L02	0	Нет локальных Эхо
L03	y	принимать команду разморозки
L04	n	показывает свое значение
L05	y	прием удаленных функций
L06	y	блокировка ресурсов

L00	2	Слэйв №2
L01	0	
L02	0	Нет локальных Эхо
L03	y	принимать команду разморозки
L04	n	показывает свое значение
L05	y	прием удаленных функций
L06	y	блокировка ресурсов

ЕСЛИ требуется только два реле, то можно использовать ID 983 вместо ID 985.

Если на СЛЭЙВе не используется датчик 1 установите H41=n (нет Pb1), и ddd=2 – (или 3 – индикация по датчику Pb2/Pb3).



Один СОЛЕНОИД на контроллер

L00	0	Мастер
L01	2	кол-во СЛЭЙВов
L02	0	
L03	n	синхронная разморозка последовательная разморозка
L04	n	
L05	y	подача удаленных функций
L06	y	блокировка ресурсов

L00	1	Слэйв №1
L01	0	
L02	0	Нет локальных Эхо
L03	y	принимать команду разморозки
L04	n	показывает свое значение
L05	y	прием удаленных функций
L06	y	блокировка ресурсов

L00	2	Слэйв №2
L01	0	
L02	0	Нет локальных Эхо
L03	y	принимать команду разморозки
L04	n	показывает свое значение
L05	y	прием удаленных функций
L06	y	блокировка ресурсов

ЕСЛИ требуется только два реле, то можно использовать ID 983 вместо ID 985.

Если на СЛЭЙВе не используется датчик 1 установите H41=n (нет Pb1), и ddd=2 – (или 3 – индикация по датчику Pb2/Pb3).

