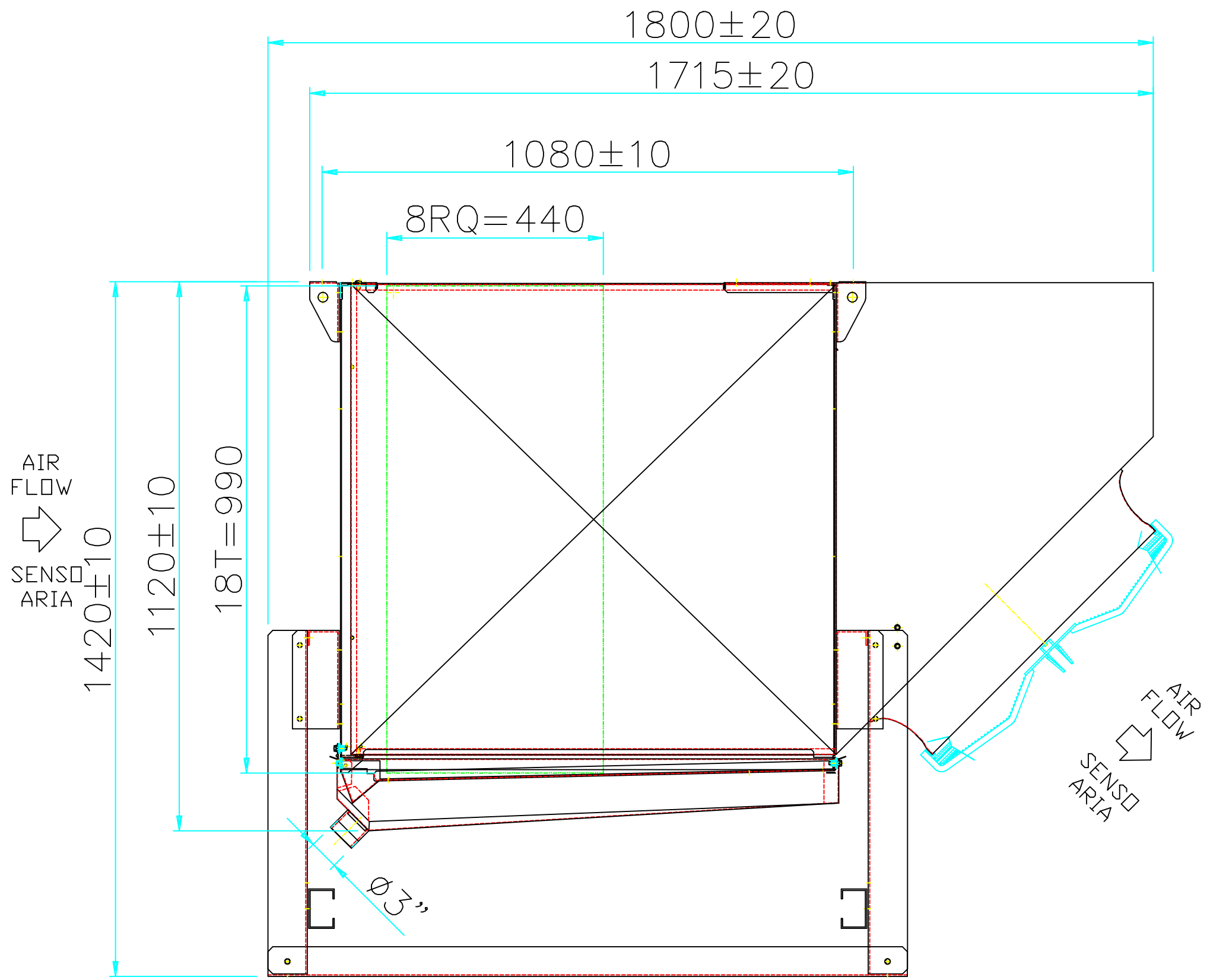


# LS64HC 7520-12 SPEC. MOT. 45°



DISEGNO INDICATIVO

18/12/09