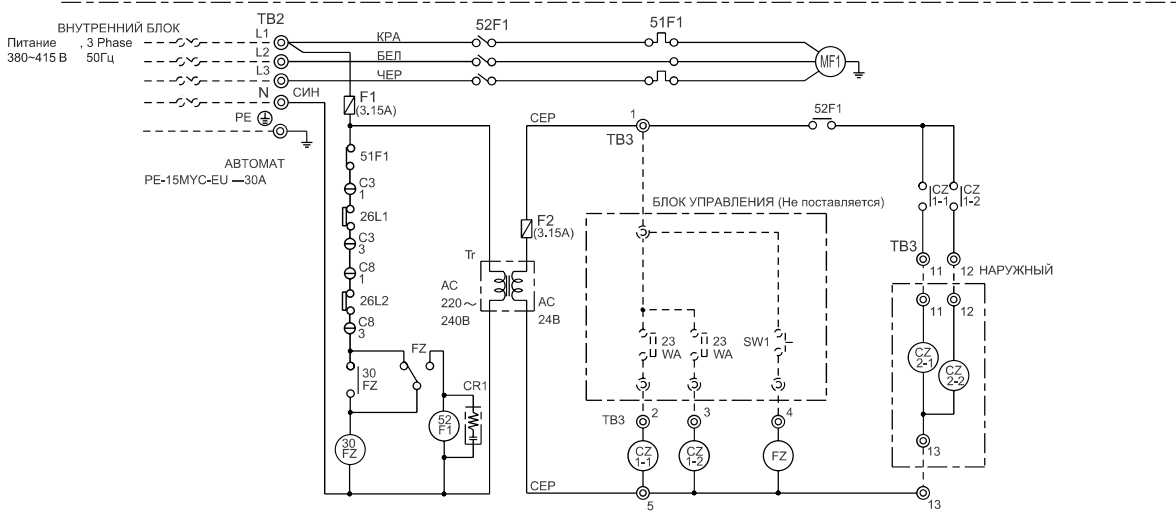
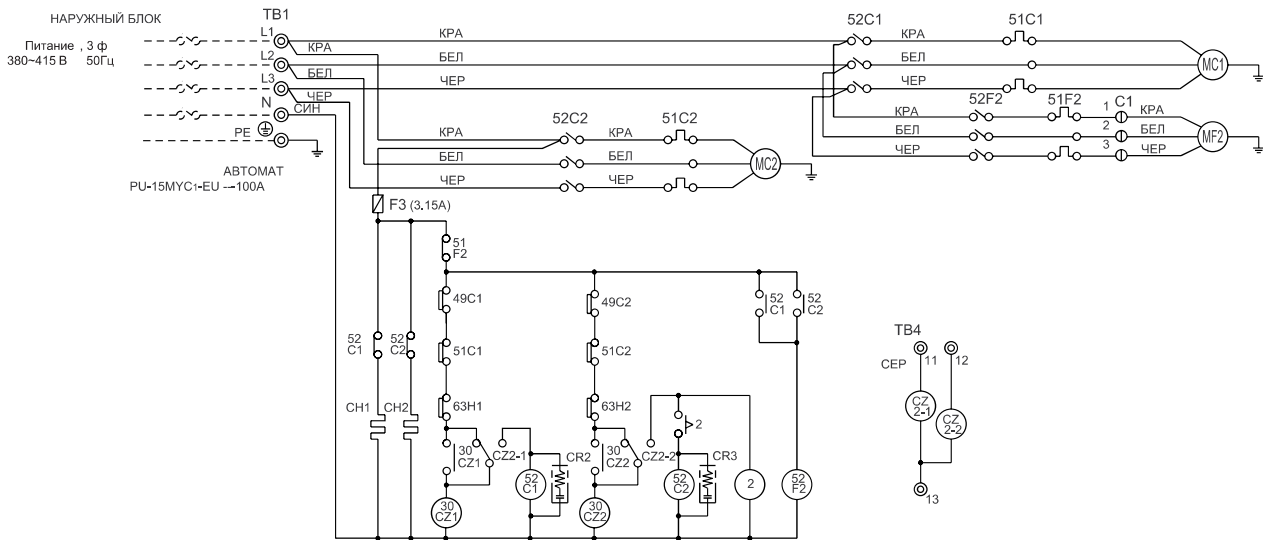


PE-15MYC-EU (Стандартная версия)



N.B.: 1. Пунктирные линии означают соединения в процессе установки
 2. Цвет провода "земля" - желтый с зеленым
 3. Не обозначенный цвет провода - коричневый

Знак	Название
MC1,2	Компрессор
MF1	Мотор внутрен. вентилятора
MF2	Мотор наружн. вентилятора
52C1,2	Пускатель компрессора
52F1	Пускатель внутр. вентилят.
52F2	Пускатель наружн. вентилят.
TB1~4	Клеммы
CH1,2	Подогрев картра
F1~3	Предохранитель (3,15А)
Tr	Трансформатор
49C1,2	Встроен. термостат (компрессор)
51C1,2	Токовое реле (компрессор)
51F1	Токовое реле внутр. венг-ра
51F2	Токовое реле нар. венг-ра
63Н1,2	Выключатель высокого давл.
26L1,2	Термостат (защита от обмерзания)
FZ	Вспомогательное реле (вентил-р)
30FZ	Вспомогательное реле (вентил-р)
CZ1-1,2/2-1,2	Вспомогательное реле
30CZ1,2	Вспомогательное реле (проверка)
<SW1>	Выключатель
<23WA>	Термостат (комн. темпер-ра)
C1, 3, 8	Коннектор
CR1~3	Фильтр шума
2	Таймер

Внимание:
 1. Для защиты компрессора и мотора вентилятора от повышенного тока установлены реле <51C1,2>, <51F1,2,3> .
 Не изменяйте заводские настройки реле.

Пульт управления PAC-204RC (стандартная комплектация)

Знак	No.	Функция	Клемма пульт.а .
TB3	1	Питание (ВКЛ.)	24VAC(L)
	2	Охлаждение	COMP1
	3	Охлаждение	COMP2
	4	Вентиляция	FAN HI
	5	Питание (НЕИТР.)	24VAC(N)