

Дата: 2011-12-05

Запрос от:

Проект:

Минск
Belarus

№ предложения: 01

Позиция: Воздухоохладитель аммиачный

Контактное лицо: АС Пушкин

Испаритель (насосная сх.) S-AGHN 080.2H/17-EHS/24P.E

Мощность:	18.6 kW	Хладагент:	R22⁽¹⁾
Резерв поверхности:	0.0 %	Т кипения:	-30.0 °C
Объемн. расход возд.:	20940 m ³ /h	Кр-ть циркуляции (насосная):	5.0
Скорость воздуха:	3.0 m/s		
Воздух на входе:	-24.0 °C 95 %		
Воздух на выходе:	-26.1 °C 99 %		
Давление воздуха:	1013 mbar		
Конденсат:	1.84 kg/h	Массовый расход:	1467 kg/h
К теплопередачи:	25.58 W/(m²·K)		
Вентиляторы:	1 Шт. 3~400V 50HzY(--)	Термоконтакт:	внешний
Технические характеристики вент. узла:		Уровень звукового давления:	71 dB(A) в 3.0 м ⁽²⁾
Скор. вращ.:	1340 min ⁻¹ / (--)	Уровень звуковой мощности:	94 dB(A)
Мощность (мех./эл.):	1.70 kW/2.30 kW	Струя воздуха:	около 38 м ⁽³⁾
Потребл. ток:	4.20 A ⁽⁴⁾	Иней:	0.1 mm
Корпус: Оцинк. сталь, Порошковое покрытие RAL 9003		Грубы:	Нерж. сталь AISI 304 ⁽⁵⁾
Площадь пов-ти:	217.1 м ²	Оребрение:	Алюминий ⁽⁵⁾
Коллектор на вх.:	33.7 * 2.60 mm	Коллектор на вых.:	48.3 * 2.60 mm
Объем труб:	58.4 l	Вход:	26.9 * 2.60 mm
Шаг оребрения:	7.00 mm	Выход:	48.3 * 2.60 mm
Вес (пустой):	352 kg ⁽⁶⁾	Нходов:	24
Макс. рабочее давление:	32.0 bar		
Размеры: ⁽⁶⁾		К-во контуров:	1N
Длина:	2340 mm	Распределители:	8
Ширина:	975 mm		
Высота:	1260 mm ⁽⁶⁾		
Кол-во подвесок:	4		

(S = Вход: 26.9 * 2.60 mm)

(1) Группа жидкостей 2 согласно Европейским Директивам 97/23/EG и 67/548/EWG

(2) При использовании метода охватывающей поверхности согласно норм EN 13487

(3) Расстояние, при котором скорость воздушного потока в идеальной камере составляет 0.5 m/s. Фактическая длина струи воздушного потока в холодильной камере зависит от размеров камеры и других факторов.

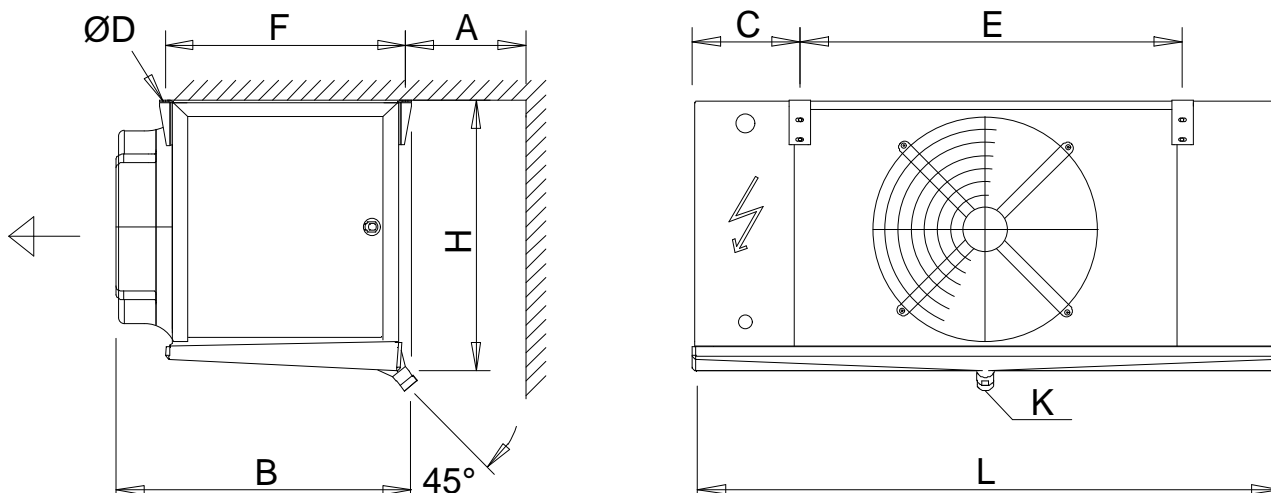
(4) Потребляемый ток может изменяться в зависимости от температуры воздуха и подаваемого напряжения (согласно норм VDE).

(5) Необходимо проверить, годится ли Выбранный Вами материал для необходимого места установки.

(6) Размеры и вес действительны не для всех возможных вариантов! Они могут отличаться для аппаратов специальных (S-) и с опциями.

S-AGHN 080.2H/17-EHS/24P.E

Проект:
 № предложения: 01
 Позиция: Воздухоохладитель аммиачный
 Контактное лицо: АС Пушкин



File: EMFVAGHN1_2_UNI.em

L = 2340 mm	B = 975 mm	H = 1260 mm
E = 1600 mm	F = 865 mm	C = 380 mm
A = 700 mm	ØD = 18 mm	K = G2

Сливной патрубок по DIN ISO 228-1 с G-резьбой (плоское уплотнение).
 Внимание: схема и размеры распространяются не на все комплектующие!

Комплектующие

Комплектующие	Шт.
Электрооттайка блока 400V-12x1.5kW ⁽¹⁾	1
Электрооттайка поддона 400V-3x1.15kW ⁽¹⁾	1

⁽¹⁾ Защита предохранителем в соответствии с общей потребляемой мощностью на схеме электрических соединений, max. 25 A