

Регулятор скорости вращения вентилятора типа RGE

Введение



Применяются для контроля скорости вращения вентиляторов конденсатора холодильных установок, кондиционеров

и другой техники в зимних и межсезонных погодных условиях (поддержания постоянного давления конденсации)

Преимущества

- Для однофазного и трехфазного тока
- «Все в одном» — датчик давления и регулятор в одном приборе
- Надежный механизм регистрации давления, использующий металлический сильфон
- Простота монтажа и легкость настройки
- Широкий диапазон рабочих жидкостей: R22, R407C, R410A, R 134a и R410A
- Устойчив к атмосферному воздействию (степень защиты корпуса IP54)

Конструкция и принцип действия

Настройка давления. При повороте регулировочного винта по часовой стрелке давление настройки увеличивается. При повороте регулировочного винта против часовой стрелки давление настройки уменьшается. Настройка давления должна осуществляться в диапазоне, отмеченном на указателе.

Отключение вентилятора. Когда давление в системе опускается ниже величины P_{min} , электродвигатель вентилятора может отключаться.

Минимальная скорость вращения вентилятора. Когда давление в системе опускается ниже величины P_{min} , вентилятор может вращаться с минимальной скоростью.

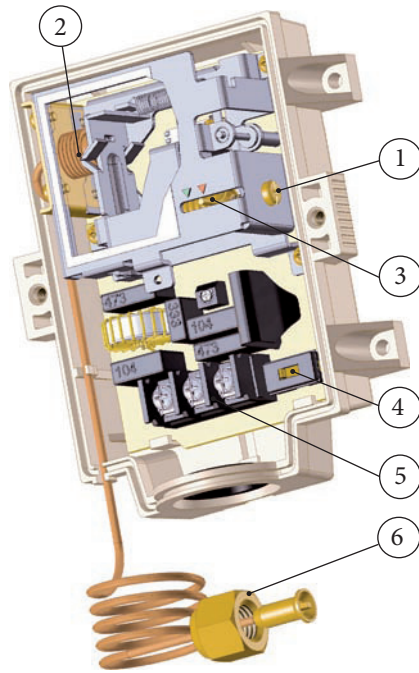
F.V.S — давление при максимальном напряжении (давление в системе, при котором вентилятор должен вращаться с максимальной скоростью)

E.P.B — диапазон пропорциональности

$$P_{min} = F.V.S - E.P.B$$

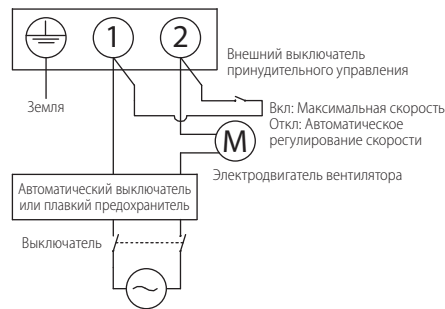
Контроллеры RGE регулируют скорость вращения вентилятора, охлаждающего конденсатор в непрерывно работающих холодильных установках и системах кондиционирования воздуха.

Они помогают поддерживать давление конденсации на заданном уровне, изменяя скорость вращения вентилятора в соответствии с давлением в системе.



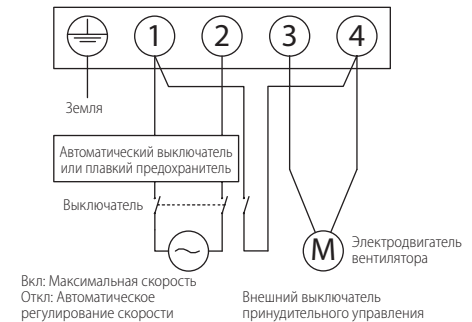
- 1 — Регулировочный винт
- 2 — Сильфон
- 3 — Указатель диапазона настройки (двойная отметка на 11 и 19 бар)
- 4 — Переключатель
- 5 — Клеммная колодка
- 6 — Накладная гайка 1/4" со Шредер-клапаном (7/16-20 UNF)

Схема подключения однофазного вентилятора на 3 А



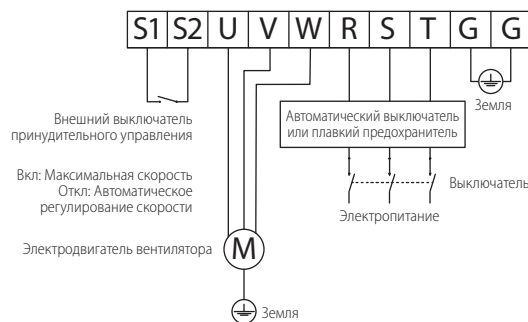
2 клеммы. Внешний выключатель принудительного управления

Схема подключения однофазного вентилятора на 4, 6, 8 А



4 клеммы. Внешний выключатель принудительного управления

Схема подключения трехфазного вентилятора

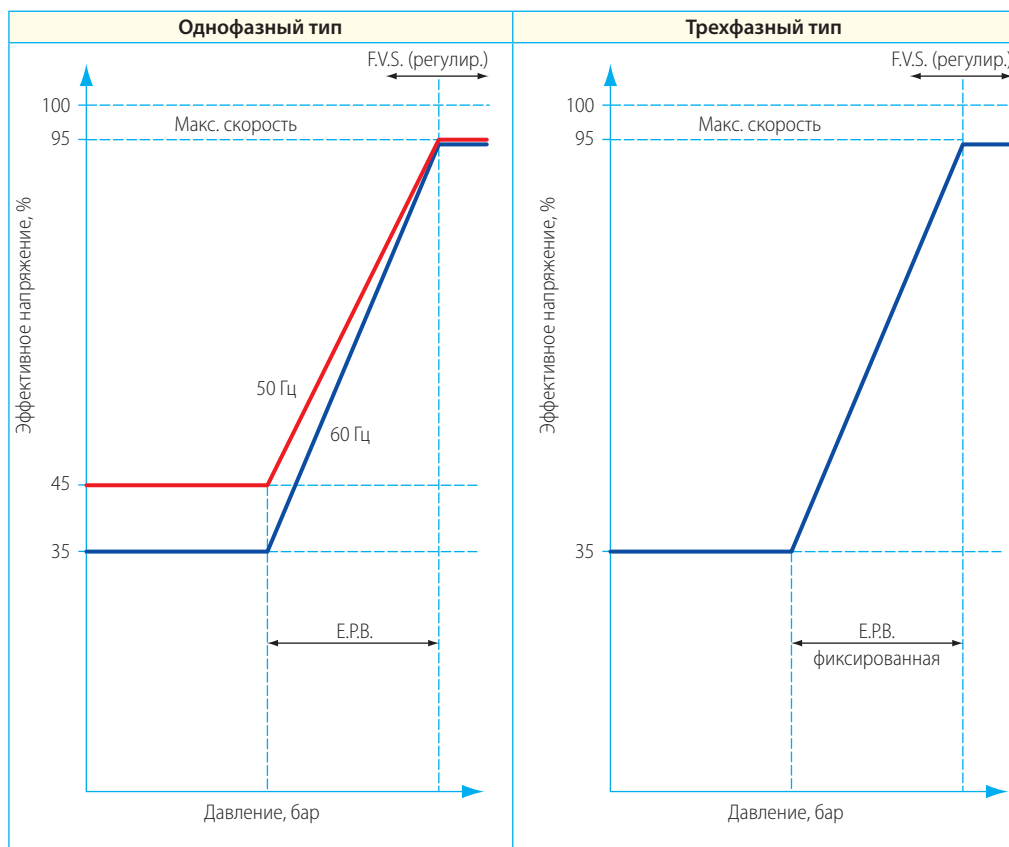


8 клемм. Внешний выключатель принудительного управления

Вкл. — Вентилятор вращается с максимальной скоростью независимо от давления в системе. Откл. — Скорость вращения вентилятора зависит от давления в системе и закона регулирования.

Если однофазный регулятор оснащается выключателем внешнего управления, сам выключатель и соедини-

тельные кабели (в комплект поставки не входят) должны быть рассчитаны на ток, превышающий номинальный ток электродвигателя вентилятора. Например, для регулятора RGE на 3 А рекомендуется установить выключатель на 4 А. Для трехфазного регулятора устанавливайте выключатель внешнего управления с сухими контактами.



Рабочие характеристики вентилятора могут изменяться в зависимости от напряжения и частоты тока и характеристик электродвигателя.

Оформление заказа

Кодовый номер	Тип регулятора	Заводская установка давления, бар	Хладагент	Настраиваемая величина, бар*	Пропорциональное смещение давления, бар**	Энергопотребление двигателя	Напряжение	Температурный диапазон, °С
Однофазный тип								
061H3044	RGE-Z1L2-5	11	R134	8—28	4	0.2—2	230 В, 50 Гц	от -20 до 50
061H3045	RGE-Z1L4-5	19	R22, R407C, R404A					
061H3048	RGE-Z1L6-5	32	R410A					
061H3002	RGE-Z1N2-5	11	R134	8—28	4	0.2—4		
061H3017	RGE-Z1N2-6							
061H3005	RGE-Z1N4-5							
061H3014	RGE-Z1N4-6	19	R22, R407C, R404A	16—39	8	0.2—6		
061H3021	RGE-Z1N6-5	32	R410A					
061H3024	RGE-Z1N6-6	32	R410A					
061H3007	RGE-Z1P2-5	11	R134a	8—28	4	0.2—6		
061H3015	RGE-Z1P2-6							
061H3008	RGE-Z1P4-5							
061H3018	RGE-Z1P4-6	19	R22, R407C, R404A	16—39	8	0.2—8		
061H3022	RGE-Z1P6-5	32	R410A					
061H3025	RGE-Z1P6-6	32	R410A					
061H3004	RGE-Z1Q2-5	11	R134a	8—28	4	0.2—8		
061H3019	RGE-Z1Q2-6							
061H3009	RGE-Z1Q4-5							
061H3020	RGE-Z1Q4-6	19	R22, R407C, R404A	16—39	8			
061H3023	RGE-Z1Q6-5	32	R410A					
061H3026	RGE-Z1Q6-6	32	R410A					

Кодовый номер	Тип регулятора	Заводская установка давления, бар	Хладагент	Настраиваемая величина, бар*	Пропорциональное смещение давления, бар**	Энергопотребление двигателя	Напряжение	Температурный диапазон, °С
Трехфазный тип								
061H3016	RGE-Z3R2-7	11	R134a	8—28	4	0,2—5	200 В, 50/60 Гц	от –20 до 50
061H3010	RGE-X3R2-7						400 В, 50/60 Гц	от –15 до 50
061H3003	RGE-Z3R4-7	16	R22, R407C, R404A	8—28	4	0,2—5	200 В, 50/60 Гц	от –20 до 50
061H3006	RGE-X3R4-7						400 В, 50/60 Гц	от –15 до 50
061H3027	RGE-Z3R6-7	32	R410A	16—39	8	0,2—5	200 В, 50/60 Гц	от –20 до 50
061H3028	RGE-X3R6-7						400 В, 50/60 Гц	от –15 до 50
061H3049	RGE-Z3T2-7	11	R134a	8—28	4	0,2—7	200—240 В, 50/60 Гц	от –15 до 50
061H3050	RGE-Z3T4-7	16	R22, R407C, R404A					
061H3051	RGE-Z3T6-7	32	R410A	16—39	8			

* Диапазон настройки давления: диапазон давления, в котором регулятор обеспечивает 95% выходной мощности (VRMS), соответствующей работе вентилятора с максимальной скоростью вращения.

** Диапазон пропорциональности: диапазон давления, при котором относительное напряжение соответствует изменению давления.

Для однофазных регуляторов выбор режима отключения или режима работы с минимальной скоростью вращения производится с помощью переключателя. Вентилятор переходит в данный режим при относительном напряжении 45% (если частота тока составляет 50 Гц) или при относительном напряжении 35% (если частота тока составляет 60 Гц)

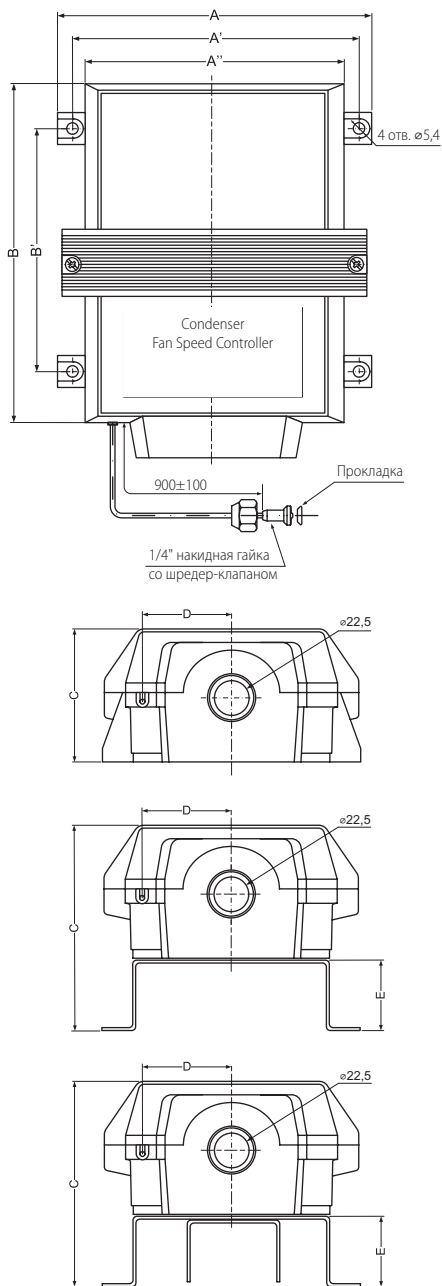
Для трехфазных регуляторов выбор режима отключения или режима рабо-

ты с минимальной скоростью вращения производится с помощью переключателя. Вентилятор переходит в данный режим при относительном напряжении 35%.

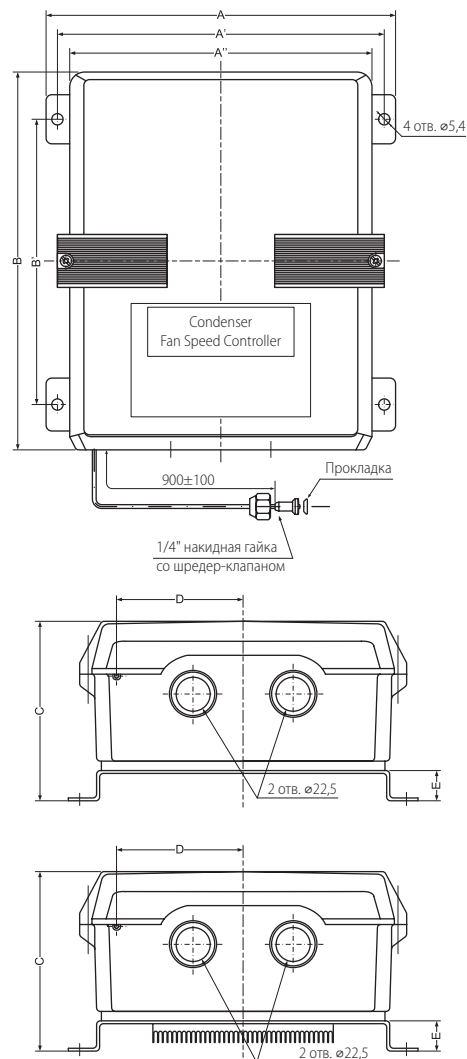
Регуляторы всех моделей оснащены водонепроницаемым корпусом (степень защиты корпуса IP54) и могут устанавливаться снаружи помещения. Максимальное рабочее давление регулятора составляет 47 бар.

Размеры

SINGLE-PHASE VERSIONS



THREE-PHASE VERSIONS



Размеры, мм	Однофазные регуляторы				Трёхфазные регуляторы	
	2A	4A	6A	8A	5A	7A
A	104		105		185	185
A'	95		95		175	175
A''	85		85		160	160
B	125		150		200	200
B'	75		100		130	130
C	46	57	76	76	98	98
D	36	36	36	36	67	67
E	0	7	25	25	16	16