

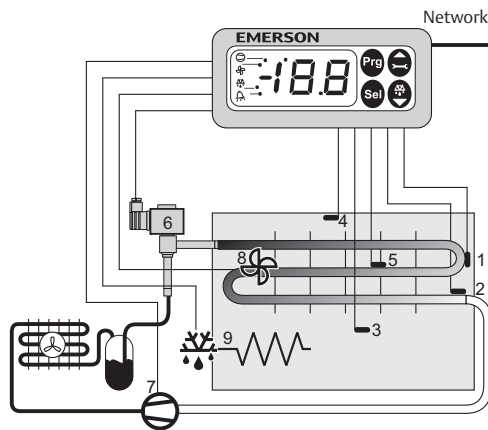
Содержание:

Инструкция по безопасности:	1	Загрузка парам. по умолчанию:	2
Технические данные:	1	Специальные функции	2
Установка	1	Индикация на дисплее	2
Электрические подключения	2	Сообщения и коды аварии	2
Настройка и изменение параметров с клавиатуры	2	Список параметров	3
Временная индикация данных:	2	Визуализация данных: мониторинг LON	4

Примечание: Документ содержит краткие инструкции для специалистов. Запишите в последний столбец списка параметров собственные настройки. Более детальную информацию смотрите в Руководстве пользователя.



Контроллер EC2-311 предназначен для управления перегревом и работой электрического вентиля EX2 Alco Controls в холодильных установках. Дополнительно EC2-311 управляет компрессором, оттайкой и вентилятором (ами).



Два датчика температуры ECN-Pxx на трубе (1) и (2) замеряют температуру трубы на входе и температуру всасывания на выходе из испарителя и передают сигнал в контур управления перегревом. Контроллер выдает сигналы на открытие электрического регулирующего вентиля EX2 (6), оптимизируя расход хладагента через испаритель. Датчики ECN-Sxx (3) и (4) замеряют температуру воздуха на входе и на выходе из испарителя и отправляют сигнал в контур термостатирования. Датчик ECN-Fxx (5) на ребре служит для окончания оттайки. Контроллер имеет 3 выходных реле для управления компрессором (7), оттайкой (9), вентилятором испарителя (8). Смотрите технические характеристики входов и выходов справа в таблице. В случае аварийного отключения электропитания, электрический регулирующий вентиль EX2 полностью перекрывает трубопровод, чтобы исключить залив компрессора. Дополнительный соленоидный вентиль не требуется.

Инструкция по безопасности:

- Прочитайте инструкцию полностью. Неправильное подключение может стать причиной выхода из строя контроллера, поломки системы или травмы.
- Продукт предназначен для использования персоналом, имеющим специальное образование и навыки.
- Проверьте электрические характеристики оборудования.
- Отсоедините электропитание от системы перед установкой.
- Не превышайте допустимых пределов по температуре.
- При подключении руководствуйтесь соответствующими местными стандартами.

Технические характеристики

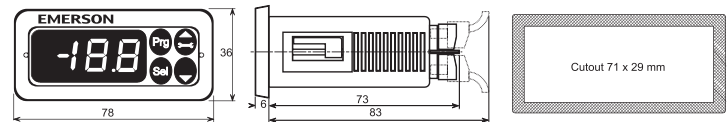
Контроллеры серии EC2

Питающее напряжение	24В перем. ток $\pm 10\%$; 50/60 Гц; Класс II
Энергопотребление	20ВА макс., включая EX2.
Связь	Интерфейс LonWorks®, соединение FTT10, RJ45
Соединительные разъемы	Съемные винтовые разъемы, сечение провода 0,14 ... 1,5мм ²
Температура хранения работы	-20 ... +65°C 0 ... +60°C
Влажность	0...80% относит. влажность без конденсации
Класс защиты	IP65 (с фронтальной поверхности с прокладкой)
Выходные реле (3)	SPDT контакты, AgCdO Индук. нагрузка (AC15) 250В/2А Резист. нагрузка (AC1) 250В/6А; 12А общий ток
Выход Triac на катушку вентиля EX2 (только ASC 24В)	24В перем. ток, 0.1 ... 1А

Монтаж

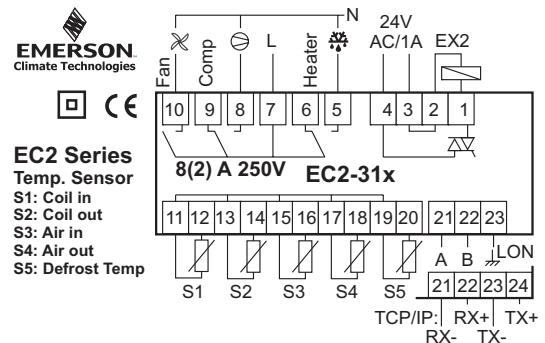
EC2-311 монтируется в панель с отверстием 71 x 29мм. Смотрите далее схемы установки.

Вставить контроллер в отверстие панели (1). Убедитесь, что зажимы вынуты из контроллера. Вставьте шестигранник в отверстие фронтальной панели и вращайте по часовой стрелке. Зажимы должны приближаться к панели (2). Вращайте ключ, пока зажимы не соприкоснутся с панелью. Затем повторите с другим зажимом (3). Зажимайте очень осторожно. Не повредите зажимы.



Электрические соединения

Для проведения электрических соединений смотрите схему ниже. Копия данной схемы наклеена на контроллер. Используйте провода, которые могут нагреваться до 90°C (в соотв. с EN 60730-1).



Аналоговые входы контроллера EC2 должны использоваться только для подключения соответствующих датчиков. Никакие другие приборы подключать нельзя. Подключение входов EC2 напрямую к сетевому питающему напряжению приведет к выходу контроллера из строя.

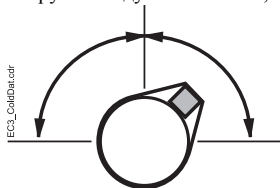
Обратите внимание: Прокладывайте кабели датчиков отдельно от сетевых питающих кабелей. Минимальное расстояние 30мм.

Предупреждение: Используйте для питания контроллера 24В перем. тока трансформаторы класса II(EN 60742). Не заземляйте питающие кабели 24В перем. тока. Рекомендуется использовать для каждого контроллера собственный трансформатор, а также отдельный трансформатор для контроллеров других производителей, чтобы исключить возможное вмешательство и проблемы с заземлением питающих кабелей. Подключение входов EC2 напрямую к сетевому питающему напряжению приведет к выходу контроллера из строя.

Рекомендованное расположение датчиков:

- (1) датчик ECN-Pxx температуры трубы на входе: на первом калаче испарителя;
- (2) датчик ECN-Pxx температуры трубы на выходе: сразу за испарителем на всасывающем трубопроводе;
- (3) датчик ECN-Sxx температуры воздуха на входе: в центре помещения, как можно выше;
- (4) датчик ECN-Sxx температуры воздуха на выходе: по диагонали от расширительного вентиля, как можно выше на испарителе;
- (5) датчик ECN-Fxx окончания оттайки: по диагонали от расширительного вентиля, как можно выше на испарителе.

Для обеспечения теплопередачи необходимо закрепить датчики на трубах металлическим или специальным пластиковым хомутом. Не используйте стандартных пластиковых хомутов (как для крепления электрических проводов) поскольку они могут растянуться или сломаться под воздействием температур, что может привести к большим погрешностям в измерениях и неправильной регулировке перегрева. Рекомендуется изолировать датчики на трубе при помощи ARMAFLEX™ или другой изоляции. Рекомендуется устанавливать датчики на трубе между 9 и 3 часами, как показано на рисунке.



Датчики температуры воздуха необходимо установить на специальных креплениях в центре потока воздуха.

Внимание: Кабели датчиков можно при необходимости удлинить.

Соединение необходимо защитить от влаги и пыли.

Управление перегревом осуществляется по показаниям датчиков (1) и (2). По показаниям датчика на трубе на выходе вычисляется температура насыщения. Второй датчик должен быть расположен на первом калаче испарителя, хотя можно выбрать другое место, предварительно протестировав соответствие температуры давлению на всасывании.

Для калибровки можно использовать параметр u1 (порядок смотри ниже).

Настройка параметров при помощи клавиатуры

Для удобства настройки при отсутствии компьютера в контроллер встроены инфракрасный порт. При помощи пульта ДУ можно быстро и просто менять параметры системы.

Также можно получить доступ к параметрам через 4x кнопочную клавиатуру дисплея. Доступ защищен цифровым паролем. По умолчанию установлен пароль «12». Процедура входа в режим настройки:

Нажмите кнопку **PRG** и удерживайте 5 секунд.

На дисплее замигает 0.

Нажмите **▲** или **▼** пока не высветится 12 (пароль по умолчанию).

Нажмите **SEL** для подтверждения пароля.

Появится код первого параметра (/1).

Измените параметр, если требуется согласно таблице ниже.

Процедура изменения параметров

Нажмите **▲** или **▼** чтобы появился код изменяемого параметра.

Нажмите **SEL**, чтобы появилось значение параметра.

Нажмите **▲** или **▼** чтобы увеличить или уменьшить это значение.

Нажмите **SEL**, чтобы подтвердить изменение и показать код.

Повторите процедуру эту процедуру для других параметров.

Выход с сохранением новых настроек:

Нажмите **PRG**, чтобы подтвердить новые значения параметров и выйти из процедуры изменения параметров.

Выход без сохранения изменений:

Не нажимайте никакие кнопки в течение 60 секунд (время выхода).

Нажмите «ESC» на пульте ДУ.

Запуск оттайки:

Оттайку можно активировать при помощи клавиатуры:

Нажмите кнопку **▼** более чем на 5 секунд.

На дисплее замигает 0.

Нажмите **▲** или **▼** пока не высветится 12 (пароль по умолчанию).

Нажмите **SEL** для подтверждения пароля.

Оттайка активирована.

Специальные функции:

Нажмите кнопки **▲** и **▼** более чем на 5 секунд.

На дисплее замигает 0.

Нажмите **▲** или **▼** пока не высветится 12 (пароль по умолчанию). Если пароль был изменен, введите новый пароль.

Нажмите **SEL** для подтверждения пароля.

На дисплее будет 0, что означает активацию специального режима.

Нажмите **▲** или **▼** для выбора функции. Количество и список функций зависит от модели контроллера. Смотрите таблицу параметров ниже.

Нажмите **SEL** для активации функции без сохранения специального режима.

Нажмите **PRG** для активации функции и для сохранения специального режима.

Большинство специальных функций работают в режиме переключателя, т.е. первый запрос активирует функцию, второй запрос – деактивирует.

Посмотреть состояние функции можно только после выхода из специального режима.

- 0: Просмотр функции проверки
- 1: Сброс аварийных сообщений
- 2: Режим очистки. Режим очистки является эффективным ручным режимом оттайки с дополнительной функцией вкл./откл. вентиляторов. Режим очистки нельзя использовать для изоляции системы при обслуживании.
- Только вентиляторы
- 4: Установка 100% открытия электрического регулирующего вентиля.
- 5: Возврат значений всех параметров к заводским настройкам. Контроллер будет показывать «oF» в течение возврата и вентиль будет закрыт.

Визуализация данных:

Пользователь может выбрать информацию и параметры, которые будут демонстрироваться на дисплее. В случае аварии будет поочередно демонстрироваться код аварии и выбранное значение параметра. Пользователь может блокировать аварийный код. Нажмите кнопку **SEL** для просмотра всех возможных параметров для вывода на дисплей.

На дисплее будет выводиться код аварии и выбранный параметр с чередованием в одну секунду. Через две минуты дисплей вернется к параметру /1.

Также возможен временный вывод на дисплей значений всех датчиков. Это удобно при настройке системы без доступа к веб-странице контроллера. Нажимайте кнопку **SEL** необходимое число раз. Показываемое значение соответствует числу параметра /1. Эта функция доступна при H2 = 3.

Состояние реле компрессора
Индикатор сегм LON

Состояние реле вентилятора

Состояние реле оттайки

Авария



Список параметров

ПАРАМЕТРЫ ДИСПЛЕЯ		Мин	Макс	Ед.	По умол.	Пользоват.
/1	Показываемый параметр 0 = Термостатирование с калибровкой температуры °C 1 = Температура воздуха на входе °C 2 = Температура воздуха на выходе °C 3 = Аварийная температура °C 4 = Температура окончания оттайки °C 5 = Температура трубы на входе °C 6 = Температура трубы на выходе °C 7 = Вычисленный перегрев °K 8 = Открытие вентиля в % 9 = Состояние режима оттайки	0	9	-	0	
/2	Блокировка аварии (0= выкл, 1= вкл)	0	1	n/a	0	
/5	Един. измер. темп. (0 = °C, 1 = °F)	0	1		0	
/6	Десятичная точка (0 = есть, 1 = нет)	0	1		0	
/7	Показания при оттайке 0 = dF (= оттайка); 1 = dF + темп. окончания оттайки 2 = dF + текущая температура	0	2		0	
/C	Калибровка температуры для /1=0	- 20	+ 20	K / °F	0.0	

А ПАРАМЕТРЫ АВРИИ

A0	Поправ. коэффициент темп. аварии	0	100	%	100	
A1	Задержка аварии по низк. темп.	0	180	минут	5	
A2	Задержка аварии по выс. темп.	0	180	минут	5	
A3	Задержка аварии после оттайки	0	180	минут	10	
АН	Верхний предел аварии по температуре	AL	70	°C / K	40	
AL	Нижний предел аварии по температуре	-55	АН	°C / K	-50	
At	Тип граничных условий 0= абсол. значение °C; 1= относ. значение в К к уставке	0	1	n/a	0	

г ПАРАМЕТРЫ ТЕРМОСТАТИРОВАНИЯ

r1	Мин. уставка	- 50	r2	°C	- 50	
r2	Макс. уставка	r1	+ 60	°C	40	
r3	Дневной/ночной режим (0=выкл, 1=вкл.)	0	1	n/a	1	
r4	Режим термостатирования 0 = выкл., нет термостатирования, нет охлаждения воздуха по датчику темп., аварии по темп. не генерируются 1 = принудительная, ТЭН подключен, пульсирующий режим возможен вкл. = уставка + дифференциал откл. = уставка охлаждение, «адаптивный» алгоритм вкл. = уставка откл. = уставка – дифференциал /2 3 = нагрев, алгоритм «мертвая зона» вкл. = уставка – дифференциал откл. = уставка 4 = вкл., контроль по сети через параметр nviValve по SNMP. Датчики темп. воздуха отключены. Аварии по температуре генерируются.	0	4	-	1	
r6	Ночная уставка	r1	r2	°C	4.0	
r7	Ночной дифференциал	0.1	20.0	K	2.0	
r8	Поправ. коэффициент дневного режима	0	100	%	100	
r9	Поправ. коэффициент ночного режима	0	100	%	50	
rd	Дневной дифференциал	0.1	+20.0	K	2.0	
St	Дневная уставка	r1	r2	°C	2.0	

д ПАРАМЕТРЫ ОТТАЙКИ

d0	Режим оттайки 0 = естественная, ТЭН отключен, пульсирующего режима нет 1 = принудительная, ТЭН подключен, пульсирующий режим возможен 2 = принудительная, ТЭН подключен, пульсирующий режим возможен, окончание оттайки по параметру nviStartUp через SNMP	0	2	-	1	
d1	Окончание: 0 = по температуре, окончание по времени вызовет аварийное сообщение 1 = по времени, окончание по температуре вызовет аварийное сообщение 2 = что наступит раньше, время или температура, без аварийных сообщений 3 = что наступит позднее, время или температура, без аварийных сообщений	0	3	-	0	
d2	Датчик окончания оттайки 0 = датчик на ребре, 1 = датчик темп.возд. на выходе	0	1	n/a	1	

	Мин	Макс	Ед.	По умол.	Пользоват.
d3	Пульсирующий режим 0 = выключен, ТЭН отключается по любому параметру dt или dP 1 = включен, dd и dH используется, ТЭН отключается по dH и включается снова по dH – dd	0	1	n/a	0
d4	Оттайка при пуске (0=нет, 1=да)	0	1	n/a	0
d5	Задержка включения оттайки	0	180	минут	0
d6	Задержка откачки Компрессор работает, вентиль закрыт	0	180	секунд	0
d7	Задержка на слив конденсата	0	15	минут	2
d8	Задержка включения компрессора Вентиль открыт, компрессор не работает	0	180	секунд	0
d9	Оттайка по требованию 0 = выкл, 1 = вкл, 2 = вкл. с фикс. задержкой	0	2	n/a	0
dd	Дифференциал пульсирующей оттайки	1	20	K	2
dH	Уставка пульсирующей оттайки	-40	dt	°C	5
dt	Температура окончания оттайки	- 40	+ 90	°C	8
dP	Максимальная длительность оттайки	0	180	минут	30
dI	Интервал между оттайками	0	192	часы	8
du	Задержка пуска для синхронизации	0	180	минут	30

Ф ПАРАМЕТРЫ ВЕНТИЛЯТОРОВ

F1	Пуск вентилятора: 0 = включен 1 = задержка по времени Fd, авария по температуре 2 = задержка по температуре Ft, авария по времени 3 = что раньше, время или температура, нет аварии 4 = что последнее, время и температура, нет аварии	0	4	-	0	
F2	Когда нет охлаждения (0 = вкл., 1 = выкл., 2 = задержка по F4)	0	2	-	0	
F3	Во время оттайка (0=вкл., 1=выкл.)	0	1	n/a	0	
F4	Задержка остановки	0	30	минут	0	
F5	Во время слив конденсата (0=выкл., 1=вкл.)	0	1	n/a	0	
Fd	Задержка после оттайки	0	30	минут	0	
Ft	Температура включения после оттайки	- 40	+ 40	°C	0	

С ПАРАМЕТРЫ КОМПРЕССОРА

C0	Задержка первого включения	0	15	минут	0	
C1	Время цикла	0	15	минут	0	
C2	Минимальное время стоянки	0	15	минут	0	
C3	Минимальное время работы	0	15	минут	0	

u ПАРАМЕТРЫ ПЕРЕГРЕВА

u0	Хладагент (0 = R22, 1 = R134a, 2 = R507; 3 = R404A; 4 = R407C)	0	4	-	3	
u1	Корректировка (скольжение/dp) скольжение = положительное значение падение давления = негативное значение	-20.0	20.0	K	0.0	
u2	Режим МОР (0= МОР выкл., 1= МОР вкл.)	0	1	n/a	0	
u3	МОР температура	- 40	+ 40	°C	0	
u4	Режим перегрева (0 = выкл. 1 = фиксированный 2 = подстраиваемый)	0	2	-	1	
u5	Уставка перегрева	u6	u7	K	6	
u6	Минимальное значение перегрева	3	u7	K	3	
u7	Максимальное значение перегрева	u6	20	K	15	
uu	Открытие вентиля при пуске	25	75	%	30	

Н ДРУГИЕ ПАРАМЕТРЫ

N2	Доступ к меню параметров 0 = все отключено (Внимание, в этом случае доступ к меню контроллера возможен только через сеть LON) 1 = через клавиатуру 2 = через пульт управления 3 = через клавиатуру и пульт ДУ, временные данные и оттайка вручную доступны. 4 = через клавиатуру и пульт ДУ, временные данные не доступны, уставка и оттайка вручную доступны.	0	4	-	3	
N3	Код доступа с пульта ДУ	0	199	-	0	
N5	Пароль	0	199	-	12	

Формула для расчета поправ. коэффициента A0, r8, r9

Расчет температуры по следующей формуле:

$$Temperature = Air_{in} * (1 - Mean Factor / 100) + Air_{out} * Mean Factor / 100$$

Поправ. коэфф.=0 > Температура = Воздух на входе

Поправ. коэфф.=100 > Температура = Воздух на выходе

Поправ. коэфф.=50 > Температура = между темп. воздуха на входе и выходе

Коды аварий

E0 Авария датчика температуры трубы на входе

E1 Авария датчика температуры трубы на выходе

E2 Авария датчика температуры воздуха на входе: данный код заблокирован если датчик температуры воздуха на входе не используется (A0, r8 и r9 = 100)

E3 Авария датчика температуры воздуха на выходе: данный код заблокирован если датчик температуры воздуха на выходе не используется (A0, r8 и r9 = 0) и установлен датчик окончания оттайки (d2 = 1)

E4 Авария датчика окончания оттайки: данный код заблокирован если датчик окончания оттайки не используется (d2 = 0)

Пояснение к кодам аварии **E2 ... E4**: Датчик не подсоединен, или цепь датчика или кабеля разомкнута, или коротко замкнута.

Er Авария вывода данных на экран

Данные, отправленные на экран за пределами допустимого диапазона.

AH Высокая температура

AL Низкая температура

AE Термостатирование в аварийном режиме

Датчик температуры воздуха неисправен, система продолжает работать в режиме охлаждения.

AF Состояние вентиля

Вентиль закрывается при срабатывании защиты компрессора.

Ao Перегрев в аварийном режиме

Поломка датчика (ов)

Ar Нет протока хладагента

Не обнаруживается проток хладагента.

Au Вентиль открыт на 100% более 10 минут

dt Окончание оттайки (по времени или по температуре)

Ft Включение вентилятора (по времени или по температуре)

Сообщения

--- Нет данных для вывода на экран

Экран будет показывать «---» при пуске и когда нет данных.

In Возврат к параметрам по умолчанию

Экран покажет «In», если вернуться к заводским уставкам параметров.

Id Режим получения ID контроллера

Экран покажет «Id», если он находится в режиме приема ID контроллера. «Id» будет мигать на экране, пока не будет нажата сервисная кнопка или пройдет 30 минут и снова потребуются подтвердить ID.

OF Контроллер работает в автономном режиме

Контроллер работает в автономном режиме и не управляет системой. Это результат команды по сети и может произойти при установке контроллера в сеть.

dS Оттайка при стоянке

dP Откачка

dF Оттайка

dd Задержка на слив конденсата

dI Задержка пуска компрессора

du Задержка оттайки при пуске


Cn Очистка

CL Все аварийные сообщения удалены

Просмотр параметров: Мониторинговый сервер LON

Контроллер **EC2-311** имеет сетевой интерфейс протокола LON для прямого подключения к мониторинговому серверу. В сеть LON контроллер подключается посредством кабеля (ECC-014, номер заказа: 804381, с разъёмом RJ45, длина кабеля 3м).

Neuron ID / Сервисная кнопка:

Для идентификации контроллера в сети LON используется сервисная кнопка на дисплее. Нажмите кнопку  примерно на 1 секунду для отправки ID прибора. В левом верхнем углу дисплея загорится индикатор отправки ID. Стандартные настройки могут быть удаленно изменены через сеть LON на мониторинговом сервере. Для получения более подробной информации смотрите Руководство пользователя мониторингового сервера AMS_64074. Сервер так же позволяет создавать графическое отображение данных или журнал, содержащий измерения температуры в заданных интервалах.

Emerson Electric GmbH & Co OHG не несет ответственности за ошибки в указанных параметрах производительности, размеров и других данных. Изделия, спецификации и технические характеристики в этом документе могут меняться без предварительного уведомления. Представленная здесь информация основывается на испытаниях, проведенных ALCO CONTROLS в соответствии с существующей технической информацией по данному вопросу. Предназначено для использования специалистами, имеющими

соответствующие технические навыки и образование, по их собственному усмотрению, под их ответственность. Так как мы не можем проконтролировать использование данного продукта, мы не несем ответственность за неправильное использование данного продукта и последствия этого использования. Этот документ отменяет все предыдущие версии.