

Рис. 1. Камера охлаждения мяса с нитками подвешивающего пути

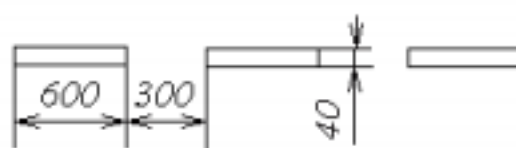


Рис. 2. Щелевые сопла

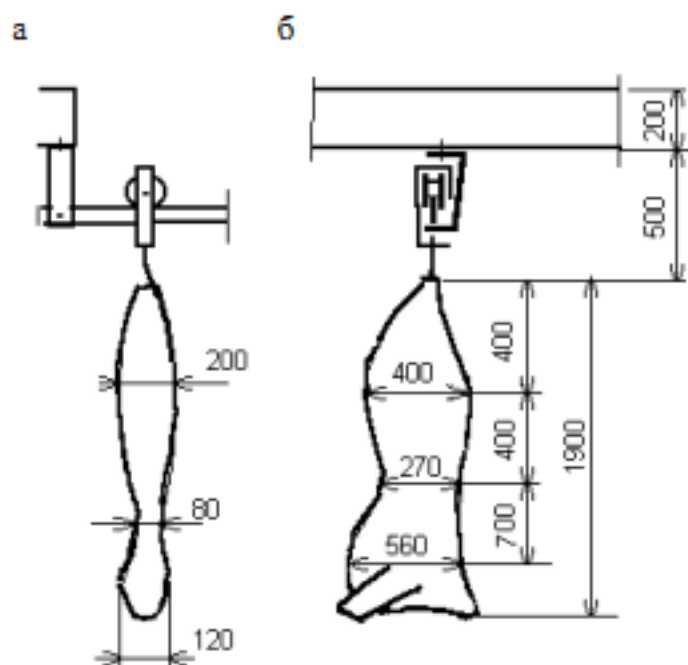


Рис. 3. Расположение полутуши мяса на подвесном пути:
а – боковая проекция; б – фронтальная проекция