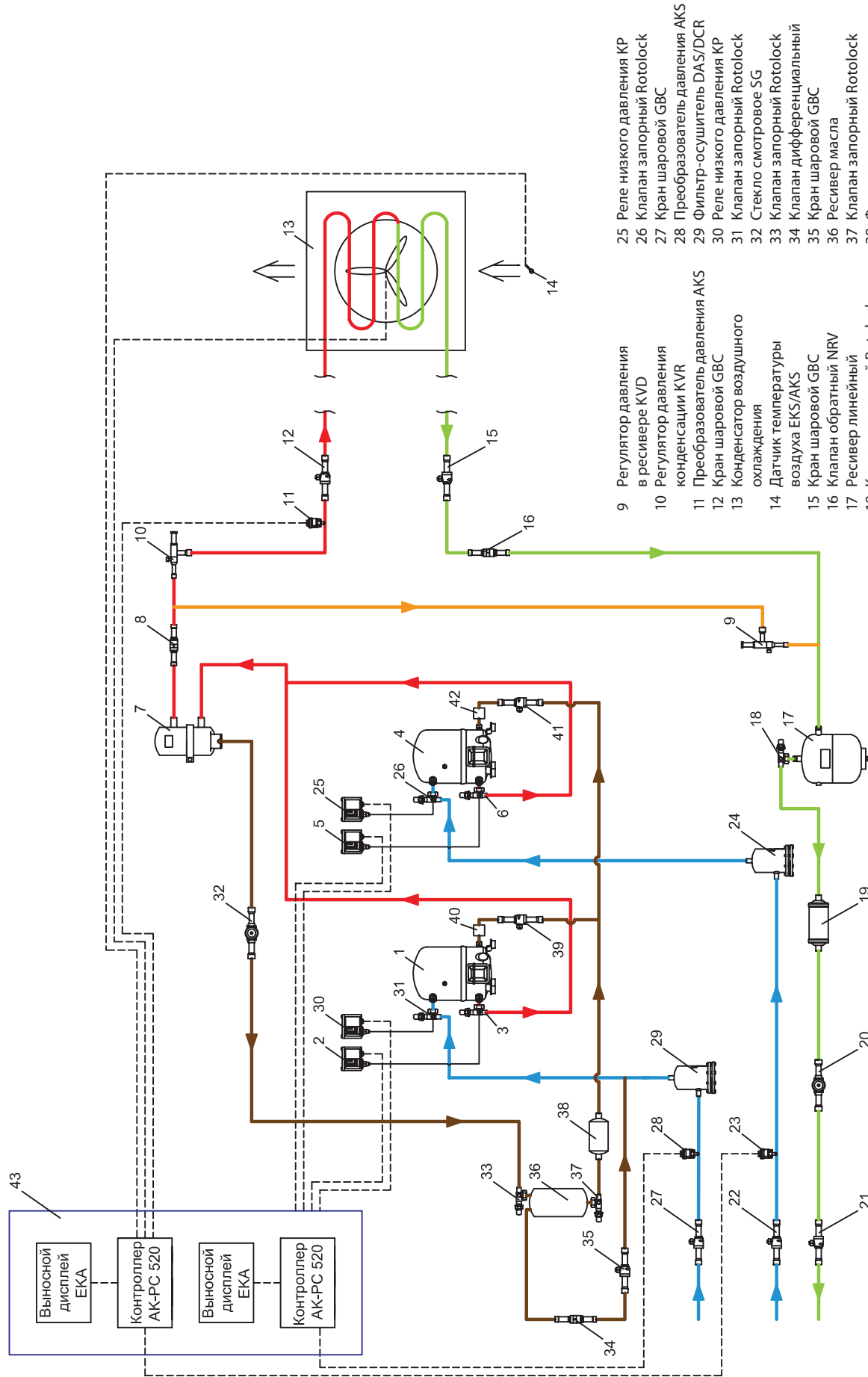


Схема №18. Многокомпрессорная спутниковая холодильная машина с компрессорами поршневого или спирального типа и системой зимнего пуска



**Спецификация**

- 1 Компрессор среднетемпературный Danfoss
- 2 Реле высокого давления КР
- 3 Клапан запорный Rotolock

**Спецификация**

- 4 Компрессор низкотемпературный Danfoss
- 5 Реле высокого давления КР
- 6 Клапан запорный Rotolock
- 7 Маслоотделитель OUB
- 8 Клапан обратный NRV

- 9 Регулятор давления в ресивере KVD
- 10 Регулятор давления конденсации KVR
- 11 Преобразователь давления AKS
- 12 Кран шаровой GBC
- 13 Конденсатор воздушного охлаждения
- 14 Датчик температуры воздуха EKS/AKS
- 15 Кран шаровой GBC
- 16 Клапан обратный NRV
- 17 Ресивер линейный
- 18 Клапан запорный Rotolock
- 19 Фильтр-осушитель DML
- 20 Стекло смотровое SG
- 21 Кран шаровой GBC
- 22 Кран шаровой GBC
- 23 Преобразователь давления AKS
- 24 Фильтр-осушитель DAS/DCR

- 25 Реле низкого давления КР
- 26 Клапан запорный Rotolock
- 27 Кран шаровой GBC
- 28 Преобразователь давления AKS
- 29 Фильтр-осушитель DAS/DCR
- 30 Реле низкого давления КР
- 31 Клапан запорный Rotolock
- 32 Стекло смотровое SG
- 33 Клапан запорный Rotolock
- 34 Клапан дифференциальный
- 35 Кран шаровой GBC
- 36 Ресивер масла
- 37 Клапан запорный Rotolock
- 38 Фильтр очистки масла
- 39 Кран шаровой GBC
- 40 Регулятор уровня масла
- 41 Кран шаровой GBC
- 42 Регулятор уровня масла
- 43 Щит электрический