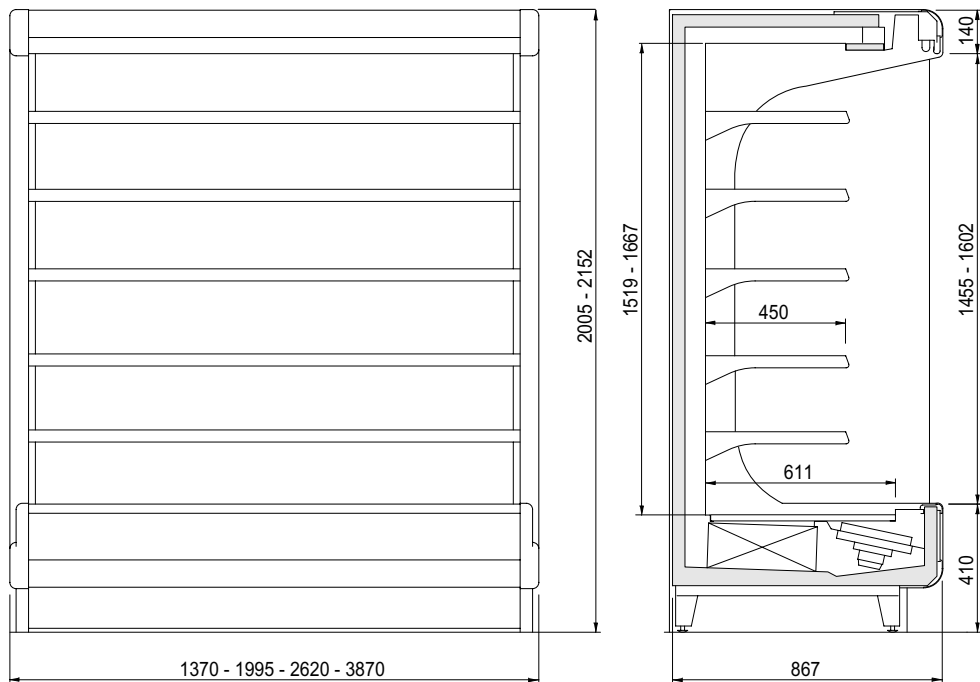


1

Rio 2 LF



2

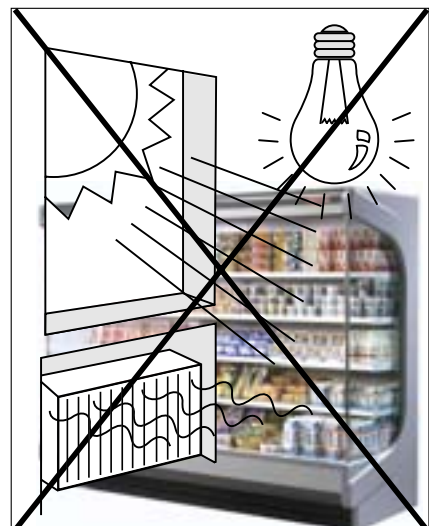
1	arneg		6	10	8
2	VIA VENEZIA 58 - CAMPO SAN MARTINO - PADOVA - ITALY				
3	CODICE ITEM		MATRICOLA SIN		
4					
5	V	Hz	W	A	7
9	SBRINAMENTO DEFROSTING		W	IP	17
11	SUPERF. ESP. DISPLAY AREA		m ²	VOLUME NETTO NET CAPACITY	dm ³
12					
13	REFRIGERANTE REFRIGERANT		kg	MASSA WEIGHT	14
14					
15	CLASSE CLASS			CLASSE FUNZ FUNCT.CLASS	16
16					
18	COMMESSA W.SCHED	ORDINE W.ORD.	ANNO YEAR		
19					
20					
CE					



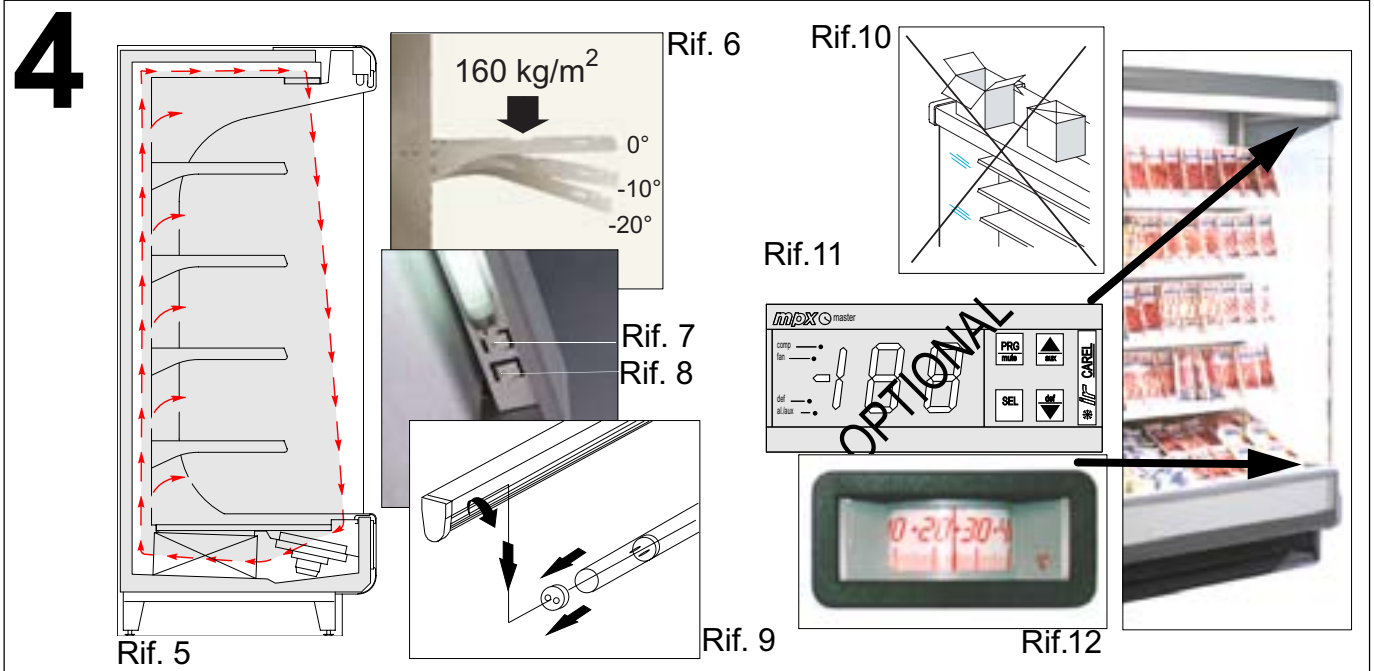
3



Rif. 4



4



160 kg/m²

0°
-10°
-20°

Rif. 6

Rif. 10

Rif. 11

Rif. 7
Rif. 8

Rif. 9

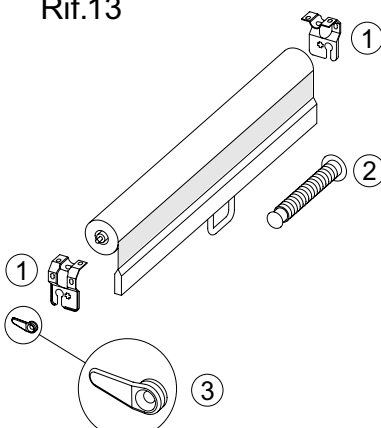
Rif. 12

Rif. 5

5

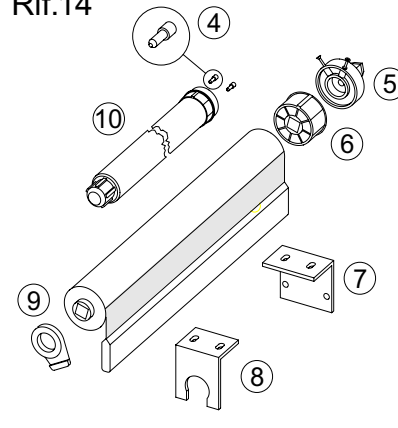
TENDA MANUALE / MANUAL NIGHT BLIND

Rif. 13



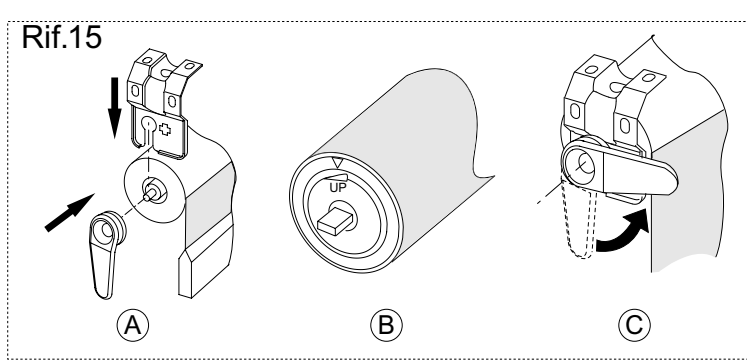
TENDA MOTORIZZATA / ELECTRIC NIGHT BLIND

Rif. 14



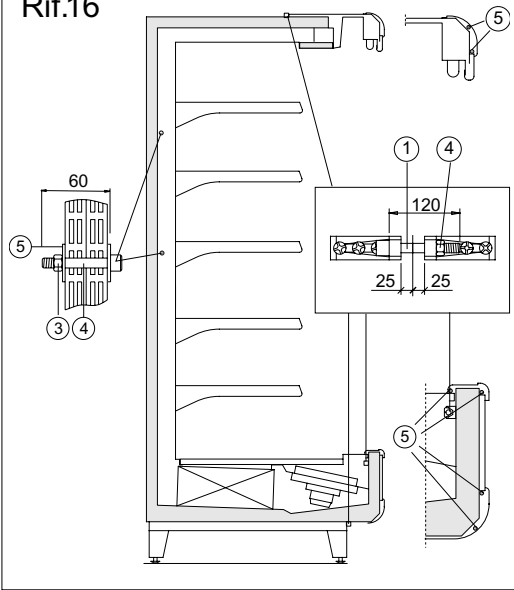
- 1 - Supporto tenda / Night blind support
- 2 - Molla tenda / Night blind spring
- 3 - Fissaggio tenda / Night blind fixing
- 4 - Spina supporto motore / Engine support pin
- 5 - Giunto canalizzabile / Multiplexing joint
- 6 - Testata tenda / Night blind head
- 7 - Supporto motore / Engine support
- 8 - Supporto tenda / Night blind support
- 9 - Fermo 90° / 90° Clasp
- 10 - Motore SOMFTY JET / SOMFTY JET engine

Rif. 15

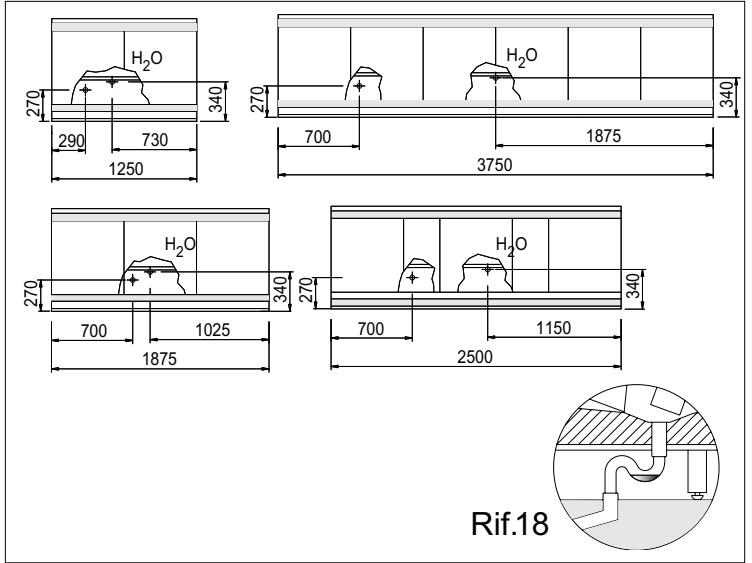


6

Rif.16



Rif.17



Rif.18

Инструкции по установке и эксплуатации

ОГЛАВЛЕНИЕ

ИЛЛЮСТРАЦИИ.....	1 - 4
Введение - Назначение инструкций / Поле применения.....	7
Презентация - Использование по назначению (Fig. 1).....	7
Технические характеристики	8
Нормы и сертификаты.....	9
Идентификация - Паспортные данные (Fig. 2).....	9
Транспортировка (Fig. 3).....	9
Доставка и первая чистка	10
Установка и условия в помещении (Fig. 3).....	10
Электрические подсоединения (Fig. 7).....	10
Проверка температуры (Fig. 4).....	11
Загрузка витрины (Fig. 4).....	11
Оттаивание и слив воды (Fig. 5).....	11
Освещение (Fig. 4).....	11
Ночная завеса - факультатив - (Fig. 5)	11
Замена ламп (Fig. 4).....	12
Соединение витрин в канал (Fig. 6)	12
Техническое обслуживание и чистка	12
Сдача витрины в утиль	13
Полезные советы.....	13
Комплекующие принадлежности	15
Запасные части.....	16

1. Введение - Назначение инструкций / Поле применения

В настоящих инструкциях приводится описание холодильных витрин **Rio 2 LF**.

Следующая ниже информация приводится с целью дать информацию, касающуюся следующего:

- Использование витрины;
- Технические характеристики;
- Установка и монтаж;
- Информация для обслуживающего персонала;
- Операции по техобслуживанию и ремонту.

Настоящие инструкции должны рассматриваться как неотъемлемая часть холодильной витрины и их следует хранить в течение всего срока службы витрины.

Изготовитель не несет никакой ответственности в следующих случаях:

- Использование витрины не по назначению;
- Неправильная установка витрины, выполненная без соблюдения указанных правил;
- Дефекты в подаче электроэнергии;
- Серьезные нарушения правил технического обслуживания;
- Модификации оборудования и какие-либо операции, выполняемые без разрешения;
- Использование запасных частей, поставляемых не заводом-изготовителем;
- Частичное или полное несоблюдение инструкций.

Примечание: Электрическое оборудование может представлять угрозу для здоровья.

Во время установки и эксплуатации оборудования необходимо соблюдать действующие законы и нормы.

Весь персонал, использующий эту витрину, обязан ознакомиться с настоящими инструкциями.

2. Презентация - Использование по назначению (Fig. 1)

Линия холодильников **Rio 2 LF** состоит из настенных вертикальных фронтально открытых витрин, конструкция которых обеспечивает работу с вынесенным конденсатором. Эти витрины предназначены для хранения и продажи **колбасных и молочных продуктов, фруктов, овощей и мяса**.

Обширная поверхность экспозиции и большая вместимость при небольшой занимаемой площади делает их пригодными для использования на любых торговых площадях.

4. Нормы и сертификаты

Испытания холодильной витрины проводились в соответствии со следующими нормами:
UNI-EN 441; EN 60335-2-24; EN 61000-3-2; EN 61000-3-3; EN 55014

КЛИМАТИЧЕСКИЕ КЛАССЫ ПОМЕЩЕНИЯ (EN 441 - 4)

Проверка холодильных витрин осуществлялась в соответствии с климатическим классом 3
 (25°C; Отн. Вл. 60%):

Климатический класс	Темпер. по сухому термометру	Относит. влажн.	Точка росы
1	16°C	80%	12°C
2	22°C	65%	15°C
3	25°C	60%	17°C
4	30°C	55%	20°C
5	40°C	40%	24°C
6	27°C	70%	21°C

Витрина отвечает основным требованиям директив **CEE 89/392 - CEE 89/336 - CEE 73/23**.

На нее не распространяется директива **CEE 97/23 (PED)**, так как она попадает под Статью 3 параграфа 3.

5. Идентификация - Паспортные данные (Fig. 2)

На задней стенке холодильной витрины прикрепелена табличка со всеми паспортными данными:

- 1 Название и адрес изготовителя
- 2 Наименование и длина холодильной витрины
- 3 Код витрины
- 4 Заводской номер холодильной витрины
- 5 Напряжение сети
- 6 Частота тока сети
- 7 Потребление рабочего тока
- 8 Потребление рабочего тока во время фазы охлаждения
- 9 Потребление рабочего тока во время фазы оттаивания
- 10 Осветительная мощность (где это предусмотрено)
- 11 Полезная площадь экспозиции
- 12 Полезный объем загрузки
- 13 Тип охлаждающего газа в системе
- 14 Масса охлаждающего газа в каждой отдельной установке
- 15 Климатический класс помещения и эталонная температура
- 16 Класс принадлежности холодильной витрины в зависимости от температуры хранения продуктов
- 17 Класс защиты по влажности
- 18 Номер заказа, по которому была изготовлена холодильная витрина
- 19 Номер приказа, по которому холодильная витрина была запущена в производство
- 20 Год изготовления холодильной витрины

При направлении запроса на оказание технической помощи для идентификации витрины достаточно указать следующие данные:

- наименование изделия (Fig. 2 - 2);
- заводской номер (Fig. 2 - 4);
- номер заказа (Fig. 2 - 18).

6. Транспортировка (Fig. 3)

Витрина поставляется на деревянном поддоне, прикрепленном к основанию, что обеспечивает перемещения витрины виловыми погрузчиками.

Для поднятия вышеуказанной витрины следует использовать ручной и электрический погрузчик, рассчитанный на вес и габариты витрины.

Русский

7. Доставка и первая чистка

При получении витрины необходимо:

- Удостовериться в целостности упаковки и в том, что нет явных повреждений;
- Снять упаковку, стараясь не повредить витрину;
- Проверить каждую часть витрины и удостовериться в целостности всех ее компонентов;
- В случае обнаружения повреждений немедленно обратиться к фирме-поставщику;
- Выполнить первую чистку, используя нейтральные моющие средства и вытереть насухо мягкой тряпкой, при этом запрещается пользоваться абразивными веществами или металлическими губками.
- **ЗАПРЕЩАЕТСЯ использовать спирт для чистки деталей из метакрилата (плексигласа).**
- ♦ При сдаче упаковки в утиль в соответствии с нормами следует помнить о том, что упаковка состоит из следующих материалов:
Дерево - Полистирол - Полиэтилен - ПВХ - Картон.

В соответствии с директивой СЕЕ 94/62 декларируется соответствие вышеперечисленных материалов.

8. Установка и условия в помещении (Fig. 3)

При размещении витрины необходимо следовать следующим правилам:

- Запрещается размещать витрину:
 - ♦ в помещениях с наличием взрывоопасных газов;
 - ♦ на открытом воздухе, то есть под влиянием атмосферных осадков;
 - ♦ рядом с источниками тепла (непосредственные солнечные лучи, системы отопления, лампы накаливания и т.п.);
 - ♦ на сквозняках (рядом с дверьми, окнами, системами кондиционирования воздуха и т.п.), скорость которых превышает **0,2 м/с**.
- Снять деревянный поддон (используемый при перевозке) с основания и смонтировать регулируемые ножки (Rif. 2) при этом витрину следует установить абсолютно горизонтально при помощи уровня (Rif. 1).
- Каждый раз при перестановке витрины необходимо проверять правильность ее выравнивания.
- Снять деревянную защиту с потолка витрины.
- При установке витрины необходимо оставлять пространство, составляющее не менее 60 мм от других поверхностей. Это расстояние не должно никогда превышать 200 мм.
- Прежде, чем подсоединить витрину к линии подачи электроэнергии, необходимо удостовериться в том, что паспортные данные, приведенные на щитке, соответствуют характеристикам электроустановки.
- Для исправной работы витрины температура и относительная влажность должны соответствовать требованиям, приведенным в нормативе EN 441-4 для Климатического класса 3 (**+25°C; отн. вл. 60%**).

Внимание: На одну и ту же линию подачи электроэнергии и охлаждения можно установить в канал максимум 3 холодильника (1 Master/главный + 2 Slave/дополнительных).

9. Электрические подсоединения (Fig. 7)

- Для защиты оборудования перед ним необходимо предусмотреть автоматический электромагнитный всеполюсный выключатель с соответствующими характеристиками, который будет выполнять и функции генерального рубильника для обесточивания линии.
- Оператор должен хорошо знать где находится выключатель, чтобы быстро его найти в случае АВАРИЙНОЙ ситуации.
- **Для электрической установки необходимо предусмотреть надежное заземление.**
- Прежде всего необходимо удостовериться в том, что напряжение сети соответствует напряжению, указанному на щитке **400В / 50Гц - три фазы (Fig. 2)**.
- Для обеспечения исправной работы необходимо, чтобы максимальное отклонение напряжения находилось в пределах +/-6% от номинального значения.
- Удостовериться в том, что провода линии подачи электроэнергии имеют соответствующее сечение, в любом случае сечение электропроводов не должно быть меньше 2,5 мм², а также в том, что линия надежно защищена от перегрузок и от пробоя на корпус в соответствии с действующими нормами и законодательством.
- Для линий подачи электроэнергии, длина которых превышает 4-5 метров, необходимо соответственно увеличить сечение проводов.
- В случае прерывания подачи электроэнергии необходимо удостовериться в том, что все электрооборудование магазина может заново включиться в работу, не вызывая при этом срабатывания предохранителей перегрузки, в противном случае необходимо внести изменения в систему таким образом, чтобы дифференцировать пуск электроприборов и оборудования.

Автоматический электромагнитный выключатель должен быть рассчитан так, чтобы контур на нейтрале не открывался без одновременного его открытия на фазах, в любом случае расстояние открытия контактов должно составлять не меньше 3 мм.

Любые изменения в электросистеме и проводке могут быть внесены исключительно специализированным техническим персоналом, имеющим на это разрешение.

10. Проверка температуры (Fig. 4)

Проверка температуры охлаждения выполняется при помощи механического термометра, смонтированного на трубе всасывания (Rif. 12).

11. Загрузка витрины (Fig. 4)

При загрузке холодильной витрины необходимо соблюдать следующие важные правила:

- разложить продукты равномерно и аккуратно, не перегружая при этом полок (макс. нагрузка 160 кг/м²) (Rif. 6);
- Продукты должны быть разложены равномерно, не оставляя пустых мест, что обеспечивает более высокое качество работы холодильной витрины;
- оставлять прослойку воздуха в 30 мм между продуктами и вышерасположенной полкой;
- необходимо стремиться всегда продать сначала те продукты, которые были положены в холодильную витрину раньше последних продуктов (оборот пищевых продуктов);
- максимальный объем загрузки полок и ванны составляет около 160 кг/м²;
- Полки можно наклонять и закреплять в трех положениях: 0°; -10°; -20° (Rif. 6).

Внимание! Запрещается класть на верхнюю крышу витрины картонные коробки или любые другие предметы (Rif. 10).

12. Оттаивание и слив воды (Fig. 5)

Линия холодильников Rio 2, в зависимости от исполнения, оснащена двумя системами оттаивания, а именно:

- Оттаивание с простой остановкой (путем остановки цикла охлаждения) для витрин в исполнении для колбасных и молочных продуктов, фруктов и овощей (4 x 25мин.);
- Электрическое оттаивание (путем остановки цикла охлаждения и при помощи бронированного нагревательного элемента испарителя для витрин в исполнении для мяса (4 x 15мин.).

Для удаления воды, полученной в результате оттаивания необходимо выполнить следующие операции:

- предусмотреть слив в полу с легким уклоном (Rif. 18);
- Смонтировать сифон между сливным трубопроводом холодильника и подсоединением в полу;
- Герметически заделать зону слива на полу.

Таким образом можно избежать неприятных запахов внутри холодильника, потерю охлажденного воздуха и неисправной работы холодильника, связанной с повышенной влажностью.

Примечание: Необходимо периодически проверять и удостоверяться в эффективности гидравлических подсоединений; для выполнения таких проверок рекомендуется обращаться к услугам опытного и квалифицированного специалиста.

13. Освещение (Fig. 4)

Внутреннее освещение витрины обеспечивают флюоресцентные лампы OSRAM 76 natura de luxe. Выключатель света расположен со стороны плафона (Rif. 8)

14. Ночная завеса - факультатив - (Fig. 5)

С целью избежать потери холода и для обеспечения санитарно-гигиенических норм выставляемых продуктов в ночное время предусмотрены а качестве опции ручные (Rif. 13) или моторизованные ночные завесы/шторки (Rif. 14).

Работа ночной завесы, если она моторизована, регулируется во время фазы пуско-наладочных работ.

Для исправной работы витрины необходимо, чтобы нижняя часть завесы отставала на приблизительно 10 мм от аспирационной трубы, при этом завеса не должна ни опираться на трубу ни переходить этот предел.

Выключатель ночной завесы монтируется со стороны выключателя света (Rif. 8).

Инструкции по монтажу ручных ночных завес (Rif. 15)

- Закрепить суппорты завесы 1 так, как это показано на Рис. А.
- Завести пружину, повернув плоский палец по часовой стрелке, придерживая завесу таким образом, чтобы треугольничек на пробке трубы находился вверху (концом вниз), как это показано на Рис. В.
- Вставить плоский палец в суппорт завесы. При необходимости использовать автоматическую блокировку таким образом, чтобы завеса блокировалась при каждом обороте, нужно вставить плоский

Русский

палец так, чтобы надпись "UP" была обращена вверх, как это показано на Рис. В.

При любом другом монтаже завесы автоматическая блокировка будет отключена.

- Вставить крепление завесы Зна палец и вставить палец в суппорт завесы, повернув на 90°, как это показано на Рис. С.

Таблица зарядки пружин		
	Ширина ручных завес	
	< 1250 мм	≥1250
Рекомендуемая предварительная зарядка (при завернутом полотне)	20 - 30	25 - 30
Максимальная зарядка пружины (при полностью развернутом полотне)	50	55

15. Замена ламп (Fig. 4)

При необходимости выполнить замену ламп нужно действовать следующим образом:

- Обесточить витрину;
- Повернуть защитную оболочку и лампу на приблизительно 90° (Rif. 9) (до щелчка) и вынуть их из патрона лампы по направлению вниз;
- Снять колпачки, вынуть лампу из защитной оболочки и заменить ее на новую лампу;
- Вставить колпачки и удостовериться в том, что контакты правильно вставлены в специальные отверстия;
- Вставить лампу и оболочку в патрон лампы и повернуть на 90° до блокировки;
- Восстановить подачу электроэнергии.

16. Соединение витрин в канал (Fig. 6)

Для того, чтобы соединить две или несколько витрин в канал, нужно действовать следующим образом:

- Снять боковые стенки, если таковые предусмотрены;
- Поставить витрины рядом;
- Снять задние стенки, чтобы открыть доступ к отверстиям в стойках;
- Соединить стойки и скобы прилагаемыми к поставке винтами (1) - (2);
- Смонтировать задние стенки на свое место.

НАБОР ДЛЯ СОЕДИНЕНИЯ В КАНАЛ

Дет. (Rif.)	Код	К-во	Описание
1	04711065	3	Винт TCEI M8X120 (Винт с шестигр. цилиндр. головкой с внутренним углублением)
2	04711042	2	Винт TCEI M8X60 (Винт с шестигр. цилиндр. головкой с внутренним углублением)
3	04480112	4	Шайба D 8,5x24
4	04230600	5	Шестигранная гайка M8
5	02940652	6	Вилка для выравнивания перил D.4 x 80

17. Техническое обслуживание и чистка

Внимание! ПЕРЕЖДЕ, ЧЕМ ПРИСТУПАТЬ К ВЫПОЛНЕНИЮ КАКИХ_ЛИБО ОПЕРАЦИЙ ПО ТЕХОБСЛУЖИВАНИЮ ИЛИ ЧИСТКЕ НЕОБХОДИМО ОБЕСТОЧИТЬ ВИТРИНУ ПРИ ПОМОЩИ ГЕНЕРАЛЬНОГО РУБИЛЬНИКА.

Пищевые продукты подвергаются порче, что вызвано наличием микробов и бактерий.

Соблюдение санитарных норм необходимо для обеспечения охраны здоровья потребителей и сохранения "цепи холода", в которой магазин является последним контролируемым звеном. Чистку холодильных витрин можно подразделить следующим образом:

- **Чистка наружных частей** (Ежедневно/Еженедельно)
 - ⇒ Необходимо один раз в неделю промывать все наружные части витрины нейтральными бытовыми моющими средствами или водой с мылом.
 - ⇒ После мытья необходимо сполоснуть чистой водой и тщательно высушить все поверхности.
 - ⇒ ЗАПРЕЩАЕТСЯ пользоваться абразивными средствами и растворителями, которые могли бы повредить поверхность витрины.
 - ⇒ ЗАПРЕЩАЕТСЯ брызгать воду или моющие средства на электрические детали холодильной витрины.
 - ⇒ **ЗАПРЕЩАЕТСЯ использовать спирт для чистки деталей из метакрилата (плексигласа).**
- **Чистка внутренних частей** (Ежемесячно)

Чистка внутренних частей витрины служит для удаления болезнетворных микроорганизмов, **что гарантирует защиту продуктов.**

Прежде, чем приступить к чистке внутренних частей витрины, необходимо:

- ⇒ Вынуть все продукты из холодильной витрины.
- ⇒ обесточить холодильную витрину, выключив главный рубильник.

После этого нужно снять съемные части, такие как решетки, бортики и т.п., которые нужно промыть теплой водой с моющим средством с добавлением дезинфицирующего средства, после этого следует тщательно высушить все поверхности.

- ⇒ Тщательно промыть и прочистить нижнюю ванну и удалить все посторонние предметы, возможно упавшие на пластину–подставку вентиляторов через вентиляционную решетку.
- ⇒ Если будет обнаружено повышенное образование льда, то следует вызвать специалиста по холодильному оборудованию.

Для защиты рук во время проведения таких операций рекомендуем надевать рабочие перчатки.

После того, как операции по чистке витрины будут завершены, можно поставить на место снятые элементы (которые, естественно, должны быть высушены) и восстановить подачу электроэнергии. После того, как температура в холодильной витрине достигнет рабочей температуры, в нее можно будет положить выставляемые продукты.

Примечание: Во время чистки и промывки оборудования нужно стараться не замочить вентиляторы, плафоны, электрические провода и любое другое электрооборудование.

18. Сдача витрины в утиль

В соответствии с нормами по утилизации отходов, действующими в каждой отдельной стране, в случае сдачи холодильной витрины в утиль ее необходимо разделить составные части таким образом, чтобы сдать их или рекуперировать соответствующим образом.

Составляющие холодильную витрину части нельзя рассматривать как твердые городские отходы, кроме металлических компонентов, которые, однако, не числятся среди специальных отходов в списках большинства европейских стран.

При изготовлении витрины использовались следующие материалы:

- ♦ Окрашенная сталь: стойки, кронштейны, ножки
- ♦ Медь, алюминий: охладительный контур, электроустановка и верхний плафон
- ♦ Оцинкованный лист: нижние полки, окрашенные панели, основная конструкция, полки, лотки
- ♦ Пенистый полиуретан (R134a): теплоизоляция
- ♦ Закаленное стекло: боковые стороны из стекла
- ♦ Дерево: боковые рамы ванны из пенистого полиуретана
- ♦ АБС: Буферы и перила
- ♦ Полистирол: боковые термоформованные стенки
- ♦ Поликарбонат: защита флюоресцентных ламп

ЗАПРЕЩАЕТСЯ РЕЗАТЬ И/ИЛИ РАЗДЕЛЯТЬ КОМПОНЕНТЫ ОХЛАЖДАЮЩЕГО КОНТУРА, ТАКИЕ КОМПОНЕНТЫ ДОЛЖНЫ БЫТЬ ПЕРЕДАНЫ В ЦЕЛОМ ВИДЕ СПЕЦИАЛИЗИРОВАННЫМ ЦЕНТРАМ ДЛЯ РЕКУПЕРАЦИИ ОХЛАЖДАЮЩЕГО ГАЗА.

19. Полезные советы

Рекомендуем внимательно ознакомиться с **Инструкциями по установке и эксплуатации**; таким образом, в случае возникновения проблем с работой витрины, оператор сможет передать **Технической службе** точную информацию по телефону.

Прежде, чем приступить к выполнению каких-либо операций по техническому обслуживанию холодильной витрины, необходимо удостовериться в том, что подача электроэнергии отключена.

В случае возникновения каких-либо неполадок в работе холодильной витрины, то прежде чем беспокоиться и вызывать мастера из Технической службы, необходимо проверить следующие пункты:

Русский

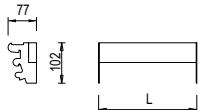
- ♦ Удостовериться в том, что значения температуры и влажности помещения не превышают предписанных значений.
В связи с этим в точке продажи необходимо поддерживать на максимальном уровне эффективность работы систем климатизации, вентиляции и отопления.
- ♦ Скорость потоков воздуха (сквозняков) в помещении вблизи открытия витрин должна быть ниже 0,2м/с; в частности, необходимо избегать того, чтобы отверстия подачи воздуха системы климатизации были направлены в сторону открытия витрин.
- ♦ **Необходимо избегать прямого попадания солнечных лучей на продукты, выставленные в витрине.**
- ♦ Ограничивать температуру нагревающих поверхностей, имеющих в точке продажи, изолируя, например, потолки.
- ♦ **Исключить светильники с лампами накаливания, которые направлены непосредственно на витрину.**
- ♦ **Запрещается загромождать по какой-либо причине отверстия подачи и забора воздуха продуктами, этикетками, принадлежностями или любыми другими предметами.**
- ♦ Класть в витрину можно только продукты, предварительно охлажденные до температуры, характеризующей цепь холода.
- ♦ Проверять в состоянии ли холодильная витрина всегда поддерживать такую температуру.
- ♦ Соблюдать ограничения по загрузке витрины и, в любом случае, не перегружать ее.
- ♦ При загрузке холодильника необходимо обращать внимание на то, что те продукты, которые были загружены первыми, должны быть и проданы первыми.
- ♦ Периодически проверять рабочую температуру витрины и температуру выложенных в ней продуктов (по крайней мере 2 раза в день, включая конец недели).
- ♦ В случае выхода из строя холодильной витрины необходимо срочно предпринять все меры для того, чтобы избежать повышения температуры продуктов, хранящихся в витрине (переложить продукты в главную камеру и т.п.).
- ♦ В случае прерывания подачи электроэнергии необходимо закрыть холодильник ночной крышкой.
- ♦ В случае запланированного отключения электроэнергии необходимо заранее по крайней мере за два часа закрыть холодильник ночной крышкой и включить работу системы на максимальный режим.
- ♦ Немедленно устранять все малейшие замеченные неполадки (ослабленная затяжка винтов, перегоревшие лампочки и т.п.).
- ♦ Необходимо периодически проверять исправность автоматического оттаивания витрины (частота, продолжительность, восстановление нормальной работы витрины и т.п.).
- ♦ Необходимо контролировать отвод воды, образующейся при оттаивании (прочистить сливы, фильтры, если таковые имеются, проверять сифоны и т.п.).
- ♦ Проверять не создаются ли феномены аномальной конденсации; если такое произойдет, то нужно немедленно обратиться за помощью к квалифицированному специалисту по холодильным установкам.
- ♦ Регулярно выполнять все операции по профилактическому техобслуживанию витрины.
- ♦ **В СЛУЧАЕ УТЕЧКИ ГАЗА ИЛИ ПОЖАРА: Запрещается находиться в помещении, где установлена витрина, пока это помещение не будет соответствующе проветрено. Отсоединить витрину при помощи главного рубильника, смонтированного перед оборудованием. ЗАПРЕЩАЕТСЯ ТУШИТЬ ПЛАМЯ ВОДОЙ, ДЛЯ ЭТОЙ ЦЕЛИ НЕОБХОДИМО ПОЛЬЗОВАТЬСЯ ИСКЛЮЧИТЕЛЬНО СУХИМ ПОРОШКОВЫМ ОГНЕТУШИТЕЛЕМ.**

ЛЮБОЕ ДРУГОЕ ИСПОЛЬЗОВАНИЕ ВИТРИНЫ, ОТЛИЧАЮЩЕЕСЯ ОТ ПЕРЕЧИСЛЕННОГО В НАСТОЯЩИХ ИНСТРУКЦИЯХ, СЧИТАЕТСЯ ОПАСНЫМ И ИЗГОТОВИТЕЛЬ НЕ НЕСЕТ ОТВЕТСТВЕННОСТИ ЗА ВОЗМОЖНЫЙ УЩЕРБ, ВЫЗВАННЫЙ ИСПОЛЬЗОВАНИЕМ НЕ ПО НАЗНАЧЕНИЮ, НЕПРАВИЛЬНЫМ ИЛИ ИРРАЦИОНАЛЬНЫМ ИСПОЛЬЗОВАНИЕМ.

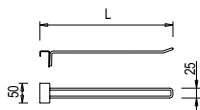
ТЕХНИЧЕСКАЯ СЛУЖБА ARNEG: + 7 0955439020

20. Комплектующие принадлежности

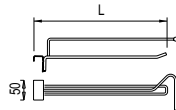
- 1 Стержень для крючков 2 Двойной крючок без держателя ценников 3 Двойной крючок с держателем ценников 4 Одиночный крючок с держателем ценников 5 Держатель ценников для полок



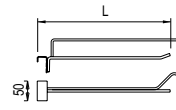
L	КОД
937	02040121
1250	02048600



L	КОД
300	02040115
400	02040116



L	КОД
300	02040117
400	02040118



L	КОД
300	02040119
400	02040120



Длина	КОД
922	02400142
1235	09161600

- 6 Алюминиевый профиль



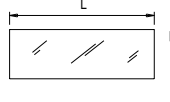
Длина	КОД
922	02400140
1235	02400139

- 7 Алюминиевый профиль



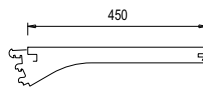
Длина	КОД
922	02400201
1235	02400200

- 8 Фронтальная наклейка-держатель ценников



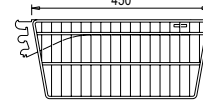
L	КОД
937	02400204
1248	024009200

- 9 Полка в собранном виде без освещения

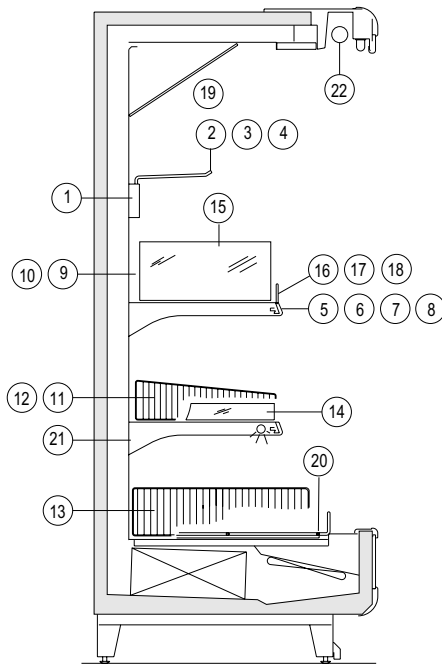


Длина	КОД
933	03391203
1246	03391299

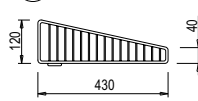
- 10 Полка-корзина



Длина	КОД
937	04129134
1250	04129128

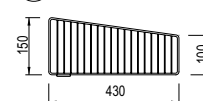


- 11 Разделительная решетка



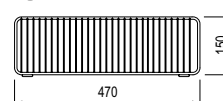
КОД
02190123

- 12 Разделительная решетка



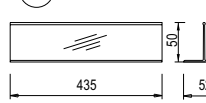
КОД
02190124

- 13 Разделительная решетка



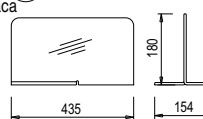
КОД
02190204

- 14 Разделитель из плексигласа



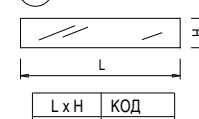
КОД
02199400

- 15 Разделитель из плексигласа



КОД
02740732

- 16 Бортик из стекла



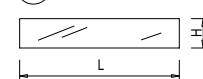
L x H	КОД
925 x 60	02190271
1233 x 60	02199000

- 17 Бортик из решетки



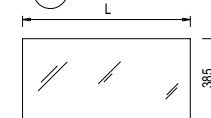
L x H	КОД
615 x 50	02190105
1230 x 50	02190106
925 x 50	02190153
615 x 100	02190107
1230 x 100	02190108
925 x 100	02190155

- 18 Бортик из плексигласа



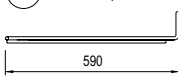
L x H	КОД
615 x 65	02740768
1233 x 65	02740728
925 x 65	02741120
615 x 115	02740769
1233 x 115	02740767
925 x 115	02741121

- 19 Зеркало



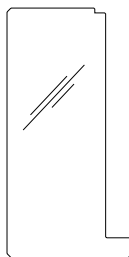
L	КОД
1250	03040034
1875	03040035
2500	03040043
3750	03040044

- 20 Нижняя решетка



Длина	КОД
610	02250266

Разделитель стойки из плексигласа



КОД
02741989

- 21 Освещенные полки (L x 450)

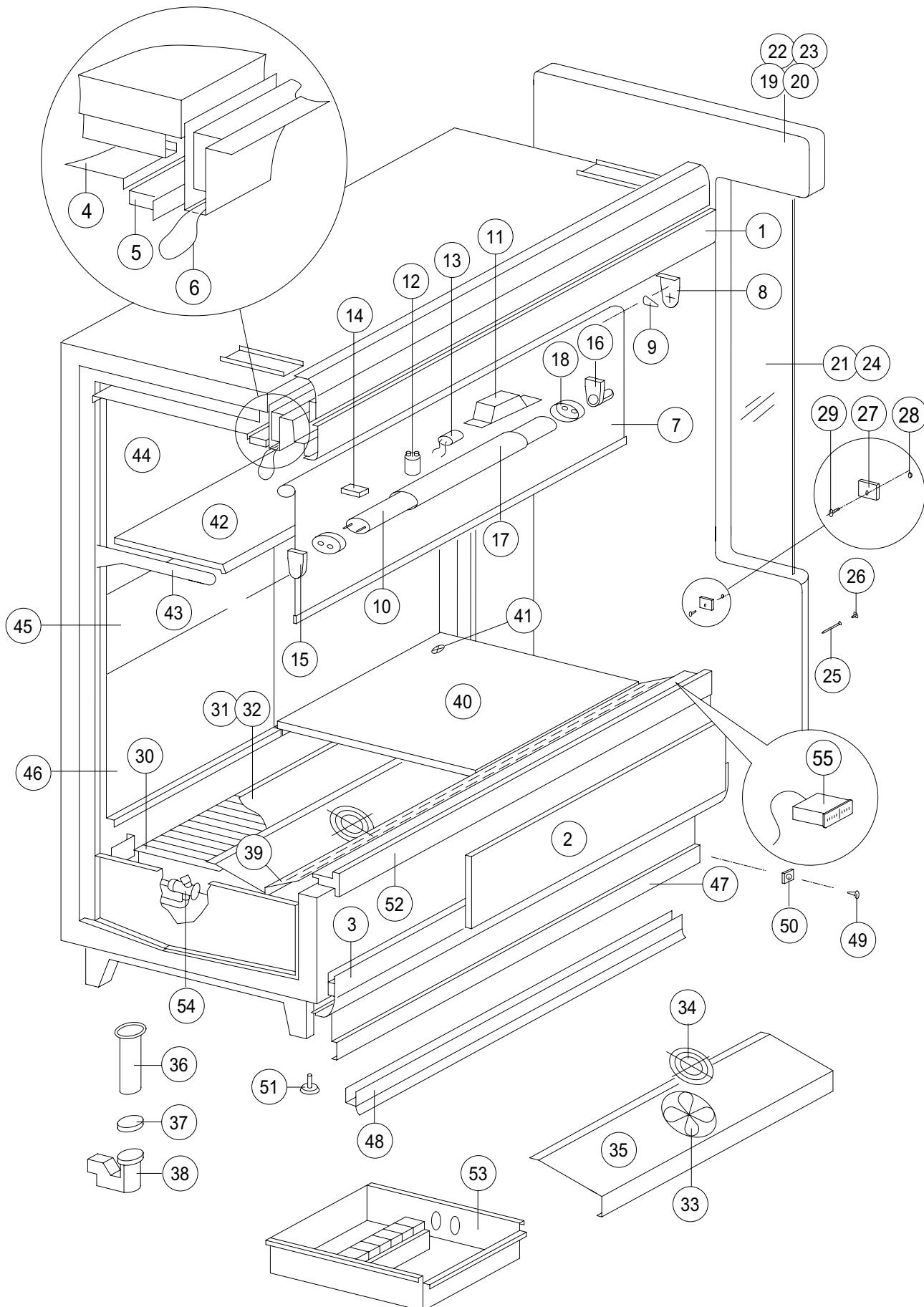
L	Узел освещенных полок	Узел освещения				
		1 ряда освещенных полок	2 ряда освещенных полок	3 ряда освещенных полок	4 ряда освещенных полок	5 ряда освещенных полок
1250	03391305	03275501	03275502	03275503	03275504	03275505
1875	03391209	03275511	03275512	03275513	03275514	03275515
2500	03391305	03275521	03275522	03275523	03275524	03275525
3750	03391305	03275531	03275532	03275533	03275534	03275535

- 22 Ночная завеса

L	Узел картонн. упаковки		
	Ручная	Моторизованная	Собранная в канал
1250	04339955A	04339945A	04339946
1875	04339915A	04339978A	04339979
2500	04339955A x 2	04339918A	04339939
3750	04339915A x 2	04339919A	04339940

Узел сборки в канал	КОД
	03031100

21. Запасные части



ДЕТ.	L=1250	L=1875	L=2500	L=3750	ОПИСАНИЕ
01	01419099	01419199	01419299	01419399	ФРОНТАЛЬНАЯ ПОЛОСА ПОТОЛКА (специальная окраска)
02	01412999	01417399	01412999		ФРОНТАЛЬНАЯ ПАНЕЛЬ (специальная окраска)
03	02893173	02893174	02893175	02893176	ПРОФИЛЬ ПВХ ДЛЯ БУФЕРА (RAL7011)
04	02290185	02290186	02290187	02290188	ЖЕСТЬ ДЛЯ КРЫШИ
05	02379322	02379325	02379322		СОТОВАЯ КОНСТРУКЦИЯ 20X120
06	04080271	04080272	04080274	04080277	НАГРЕВАТЕЛЬНЫЙ КАБЕДЬ (ТЭН/ ПЛАФОНА)
07	04339955A	04339915A	04339955A	04339915A	НОЧНАЯ ЗАВЕСА РУЧНАЯ H1800
08	04339916				СУППОРТ ДЛЯ РУЧНОЙ НОЧНОЙ ЗАВЕСЫ
09	04339917				КРЕПЛЕНИЕ РУЧНОЙ НОЧНОЙ ЗАВЕСЫ
10	04380539	04380541	04380539	04380541	ФЛЮОРЕСЦЕНТНАЯ ЛАМПА OSRAM /76
11	04490305	04490306	04490305	04490306	РЕАКТОР (НЕ ПЕРЕФАЗИРОВАННЫЙ)
12	04590100				СТАРТЕР 8-80 ВТ
13	04190415	04190421	04190415	04190421	КОНДЕНСАТОР ПРОТИВ ПОМЕХ
14	04371025				ВЫКЛЮЧАТЕЛЬ ЛАМПЫ "SIGNALUX"
15	04450113				ЛЕВЫЙ ПАТРОН ДЛЯ ЛАМПЫ
16	04450114				ПРАВЫЙ ПАТРОН ДЛЯ ЛАМПЫ
17	02940725	02940727	02940725	02940727	НОБОЛОЧКА ЛАМПЫ
18	02940720				НКОЛПАЧОК ДЛЯ ОБОЛОЧКИ ЛАМПЫ
19	03163040				ПРАВАЯ БОКОВАЯ ФИГУРНАЯ СТОРОНА СТЕКЛОКАМЕРЫ
20	03163050				ЛЕВАЯ БОКОВАЯ ФИГУРНАЯ СТОРОНА СТЕКЛОКАМЕРЫ
21	03152350				СТЕКЛОКАМЕРА 18X639X1468 (ДЛЯ БОКОВОЙ СТОРОНЫ (SGVC)
22	03163170				ПРАВАЯ БОКОВАЯ ФИГУРНАЯ СТЕКЛЯННАЯ СТОРОНА
23	03163180				ЛЕВАЯ БОКОВАЯ ФИГУРНАЯ СТЕКЛЯННАЯ СТОРОНА
24	02740230				СТЕКЛО 8X300X1453 (ДЛЯ БОКОВОЙ СТОРОНЫ SGCR)
25	04693026				ВИНТ ДЛЯ КРЕПЛЕНИЯ БОКОВОЙ СТЕНКИ 5X80
26	04070146				ПРОБКА ДЛЯ ВИНТА СЕРОГО ЦВЕТА
27	02940349				ПРОБКА ДЕРЖАТЕЛЯ СТЕКЛА БОКОВОЙ СТОРОНЫ
28	05014500				КАПЛИ-НАКЛЕЙКИ ДЛЯ СТЕКЛОДЕРЖАТЕЛЯ
29	04713006				ВИНТ ДЛЯ КОЕПЛЕНИЯ СТЕКЛА
30	02840457	02840460	02840458	02840459	ИСПАРИТЕЛЬ
31	02290190				ЖЕСТЬ ДЛЯ ПОКРЫТИЯ ИСПАРИТЕЛЯ L=1200
32	-	-	02290212		ЖЕСТЬ ДЛЯ ПОКРЫТИЯ ИСПАРИТЕЛЯ L=100 КОМПЕНСАЦИЯ
33	04681225A				ВЕНТИЛЯТОР ИСПАРИТЕЛЬ
34	02931015				ЗАЩИТНАЯ РЕШЕТКА ДЛЯ ВЕНТИЛЯТОРА
35	02320512	02320513	02320514	02320515	ДЕРЖАТЕЛЬ ВЕНТИЛЯТОРА ИЗ ЖЕСТИ
36	02540200				СЛИВНАЯ ТРУБА Ø 40
37	02540300				ЗАЖИМНОЕ КОЛЬЦО Ø 40 ДЛЯ СЛИВНОЙ ТРУБЫ
38	02540112				СИФОН ИЗ ПВХ
39	02300901	02300902	02300901		РЕШЕТКА ДЛЯ ВСАСЫВАНИЯ ВОЗДУХА
40	02671282				ПОДНОС ВАННЫ 594 x 625
41	04351057				РЕЗИНКА ДЛЯ ПОДНОСА ВАННЫ
42	02670602	02670594	02670602	02670602	ПОЛКА 450 БЕЛОГО ЦВЕТА
43	02767258				КРОНШТЕЙН ДЛЯ ПОЛОК 450
44	02490739	02490738	02490739		ВЕРХНЯЯ СПИНКА БЕЛОГО ЦВЕТА
45	02490741	02490740	02490741		БЕЛАЯ ЦЕНТРАЛЬНАЯ ЗАДНЯЯ СТОРОНА
46	02311642	02311641	02311642		НИЖНЯЯ СПИНКА БЕЛОГО ЦВЕТА
47	02072000	02072010	02072020	02072030	КАРТЕР
48	02891915	02891916	02891917	02891918	ПРОФИЛЬ ИЗ ПВХ ДЛЯ ПЛИНТУСА
49	04715058				ВИНТ M6 X 14 RAL 7024
50	04525112				ДВОЙНАЯ ПРУЖИНКА M6 ДЛЯ КРЕПЛЕНИЯ КАРТЕРА
51	04718013				НОЖКА С РЕЗЬБОЙ M12X80
52	02893169	02893170	02893171	02893172	ПРОФИЛЬ ПВХ ДЛЯ ПЕРИЛ (RAL 7042)
53	03560969				СТАНДАОТНЫЙ ЭЛЕКТРОЩИТ
54	04722720	04722720	04722721	04722722	РАСШИРИТЕЛЬНЫЙ КЛАПАН R404A
55	04650830				МЕХАНИЧЕСКИЙ ТЕРМОМЕТР "T&G"