




Геннадий

Дата: 2012-05-25
Запрос от: 25.05.2012 г.Минск
BelarusПроект:
№ предложения: 01
Позиция: Конденсатор с переохладителем
Контактное лицо: **Конденсатор S-GVD 080.2B/2x3-S(S)**

Кол-во контуров:	1	
Хладагент:	R404A ⁽¹⁾	
Мощность [kW]:	200.0 / 37.3	237.3 kW
Т горячего газа [°C]:	75.0	
Т начала конденсации: [°C]:	44.9	
Переохлаждение [K]:	16.7 K	
Расположение труб:	52 / 20	
Вход [mm]:	2x54.0 / 2x54.0	
Выход [mm]:	2x54.0 / 2x54.0	
Объем труб [l]:	193.2	193.2 l

Объемн. расход возд.:	40200 m ³ /h	Воздух на входе:	25.0 °C
Скорость воздуха:	0.8 m/s		
Высота над ур. моря:	375 m		

Вентиляторы:	6 Шт. 3~400V 50HzY/(Δ)	Уровень звукового давления:	34 dB(A) ⁽²⁾
Технические характеристики вент. узла:		на расстоянии:	10.0 m
Скор. вращ.:	340 min-1 / (440 min-1)	Уровень звуковой мощности:	66 dB(A)
Мощность (мех./эл.):	0.07 kW/0.19 kW		
Потребл. ток:	0.38 A ⁽³⁾		

Общее потребл. эл. энергии:	1.05 kW	класс энергетич. эффективности:	A
-----------------------------	---------	---------------------------------	---

Корпус:	Оцинк. сталь, RAL 7035	Трубы:	Медь ⁽⁴⁾
Площадь пов-ти:	1497.1 m ²	Оребрение:	Алюминий ⁽⁴⁾
Шаг оребрения:	2.40 mm	Нходов:	8 / 6
Вес (пустой):	1352 kg ⁽⁵⁾	Распределители:	39/20
Макс. рабочее давление:	32.0 bar		
Размеры:⁽⁵⁾			
Длина:	3600 mm		
Ширина:	2200 mm		
Высота:	2220 mm ⁽⁵⁾		
Кол-во ножек:	8		

(S = Встроенный переохладитель (переохладители) без трубного соединения)

Стоимость аппарата: 24449.00 EUR

Комплектующие:

Виброизоляторы SMA1 (Присоединительные размеры B1!) 536.00 EUR

Встроенный переохладитель 59.00 EUR

Общая стоимость (с завода-изготовителя): 25044.00 EUR

Скидка: 99.0 % 24793.56 EUR

Всего нетто (включ.упаковку): 250.44 EUR

Условия поставки:

Условия оплаты:

Срок изготовления: 4 недель⁽⁷⁾ (Состояние: 2012-05-25)

Срок действия предл.:

Действуют наши стандартные условия оплаты и поставки!

(1) Группа жидкостей 2 согласно Европейским Директивам 97/23/EG и 67/548/EWG

(2) При использовании метода охватывающей поверхности согласно норм EN 13487

(3) Потребляемый ток может изменяться в зависимости от температуры воздуха и подаваемого напряжения(согласно норм VDE).

(4) Необходимо проверить, годится ли Выбранный Вами материал для необходимого места установки.

(5) Размеры и вес действительны не для всех возможных вариантов! Они могут отличаться для аппаратов специальных (S-) и с опциями.

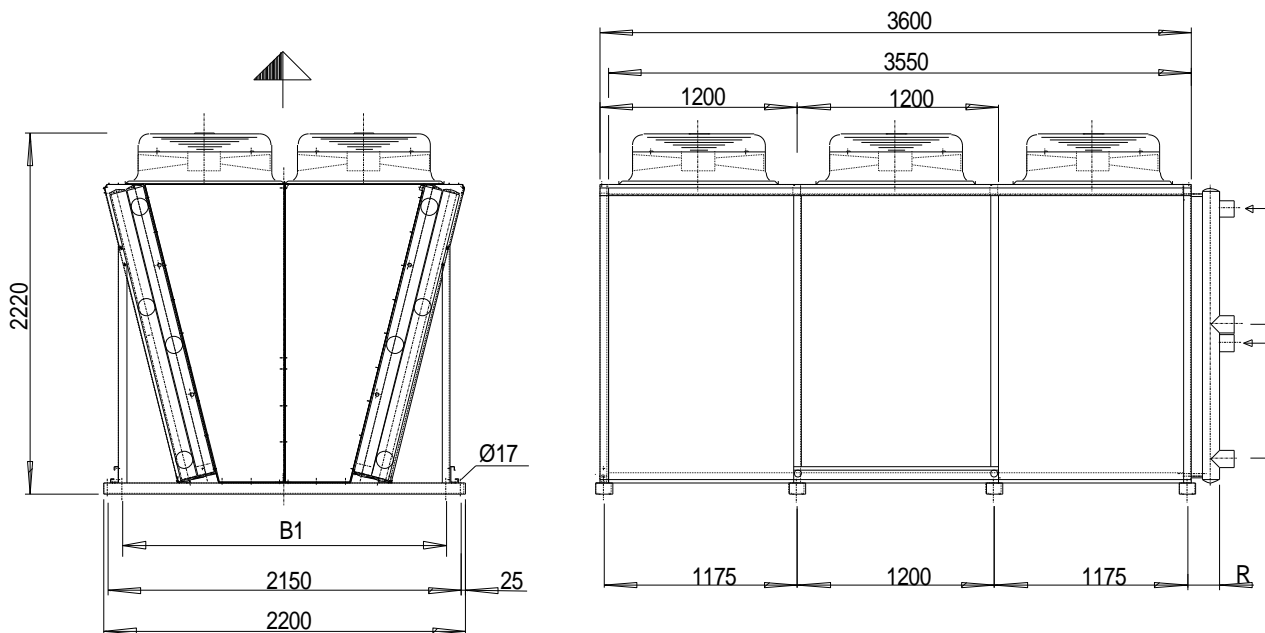
(7) Сроки поставки для аппаратов и комплектующих особого исполнения и аппаратов с прилагаемыми к заказу чертежами, а также в большом количестве по запросу.

GVD 080.2B/2x3-S(S)/J2/5/226

MTO

S_cool

Güntner Product Calculator Customer, 2011.5/1/2012-04-27, PL 5/2011

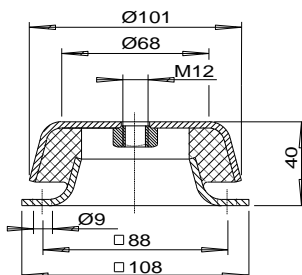


File: EMFgvd803_Sl.emf

R = 110 mm B1 = 1969 mm

Внимание: схема и размеры распространяются не на все комплектующие!

Виброизоляторы SMA1:



Комплектующие:

Комплектующие:	Шт.	Стоимость:	Всего:
Виброизоляторы SMA1 (Присоединительные размеры B1!)	8	67.00 EUR	536.00 EUR
Встроенный переохладитель	1	59.00 EUR	59.00 EUR
Общая стоимость комплектующих:			595.00 EUR