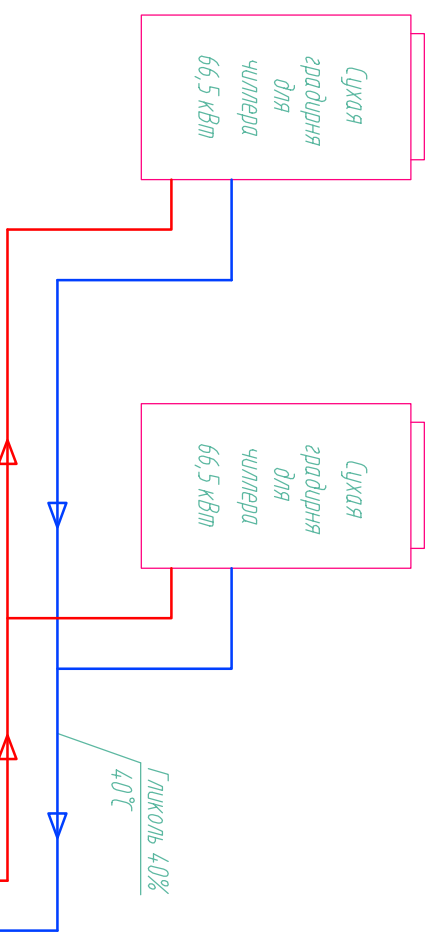


# Улицы

Температура наружного воздуха +35°C



# Помещение

