



EREA NV
Ruggeveldstraat 1
BE-2110 Wijnegem
België
Tel.: +32/3/355 16 00
Fax: +32/3/355 16 01
E-mail: info@erea.be
[http:// www.erea.be](http://www.erea.be)

Dreiphasen-Schutztransformatoren
Three-phase protection transformers

Types :

SPT 1000
SPT 1600
SPT 2500

SPT 4000
SPT 6300
SPT 10000

Dieses Dokument enthält nur einen Teil unseres Katalogs.
This document contains only part of our catalogue.

Dreiphasen-Transformatoren Three-phase transformers

Dreiphasen-Schutztransformatoren Three-phase protection transformers

1 kVA bis 10 kVA

gemäß der Vorschrift EN 60 742 EN 61 558
VDE 0551 VDE 0570

für industrielle Anwendungen

Eigenschaften

- im Vakuum und unter Druck imprägniert
- **getrennte Wicklungen**
- **alle Dreieck- und Sternschaltungsgruppen**
- mit Erdungsklemme
- vorbereitet für Schutzklasse I
(nackte Ausführungen für Einbau)
- Schutzklasse I
(geschlossene Ausführungen mit Blechgehäuse)
- Schutzart IP00
(nackte Ausführungen für Einbau)
- Schutzart IP20
(geschlossene Ausführungen mit Blechgehäuse)
- Spannungsfestigkeit 4500 V_{AC}
- Spannungsfestigkeit im Verhältnis zur Masse 2500 V_{AC}
- hoher Isolationswiderstand 200 MΩ
- Temperaturbeständigkeitsklasse B
- Höchstumgebungstemperatur t_a 40 °C

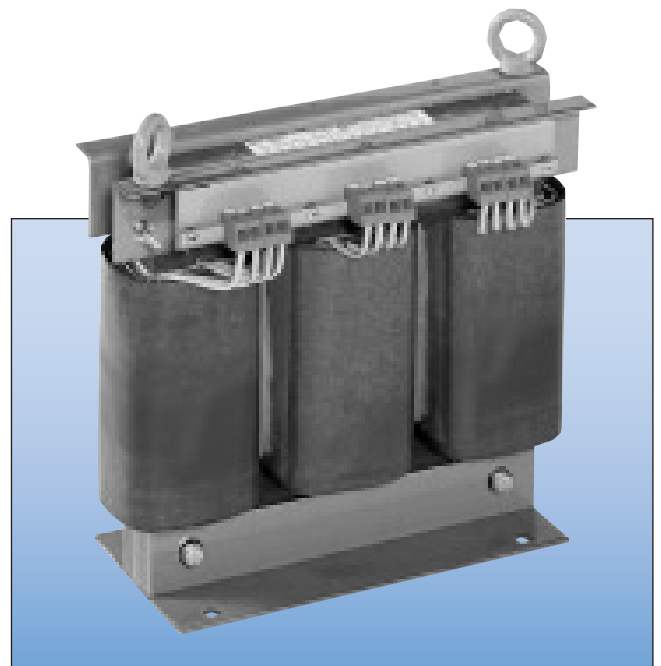
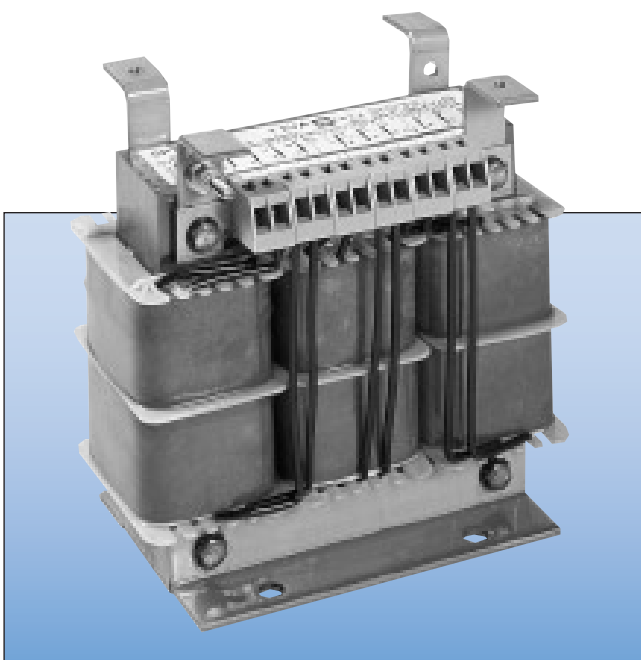
1 kVA to 10 kVA

to standard EN 60 742 EN 61 558
VDE 0551 VDE 0570

for industrial applications

characteristics

- vacuum-and pressure- varnish impregnated
- **separate windings**
- **all star-delta connection sets**
- provided with one earthing terminal block
- prepared for protection class I
(open executions for flush mounting)
- protection class I
(enclosed executions with sheet metal case)
- degree of protection IP00
(open executions for flush mounting)
- degree of protection IP20
(enclosed executions with sheet metal case)
- dielectric strength 4500 V_{AC}
- dielectric strength referred to frame 2500 V_{AC}
- high insulation resistance 200 MΩ
- temperature class B
- maximum ambient temperature t_a 40 °C



Anschlüsse

- Anschlussklemmen mit Schraubbefestigung

Befestigung

- Stützen oder L-Profile mit Befestigungslöchern

Spezialanfertigungen auf Anfrage

- Schutzklasse II (Gehäuseausführung)
- Schutzart IP23 und IP65 (wasserdicht)
- andere Spannungen und Leistungen
- Zickzack-Schaltgruppen
- Anschlüsse mit Steckdosen und Netzkabeln
- mit Sicherungen
- mit elektrostatischen Schirmen
- tropenbeständig

connections

- connection terminal blocks with screw fixing

fixing

- supports or angles with fixing holes

special executions on request

- protection class II (enclosed execution)
- degree of protection IP23 and IP65 (watertight)
- other voltages and powers
- zigzag connection sets
- connections with power socket outlets and with mains cables
- with fuses
- with electrostatic screens
- tropicalized

Ps VA	type	UPRI 50-60 Hz V	USEC V	dU %	P _o W	P _{cu} W	R _{dt} %
1000	SPT 1000	230/400	230/400	4,70	22,5	47	93
1600	SPT 1600	230/400	230/400	3,15	45,5	52	94
2500	SPT 2500	230/400	230/400	2,80	45,5	70	95
4000	SPT 4000	230/400	230/400	4,70	56,0	181	94
6300	SPT 6300	230/400	230/400	2,80	89,5	168	96
10000	SPT 10000	230/400	230/400	3,14	92,5	298	96

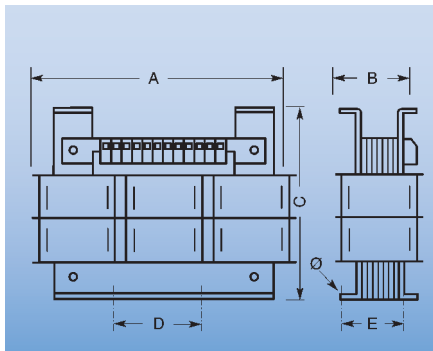


fig. 1

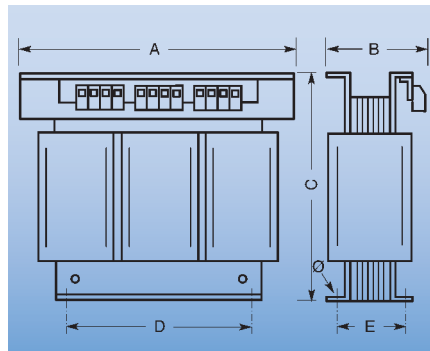


fig. 2

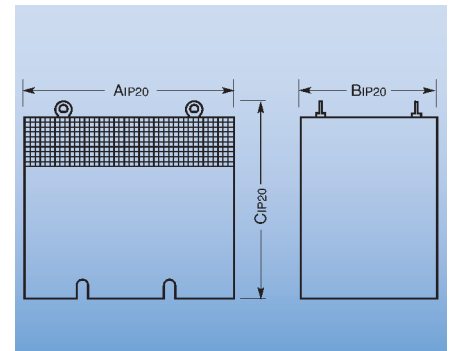
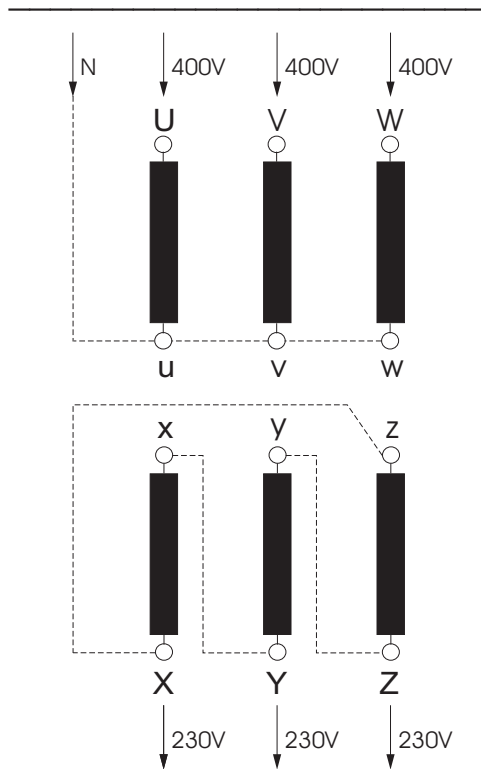


fig. 3

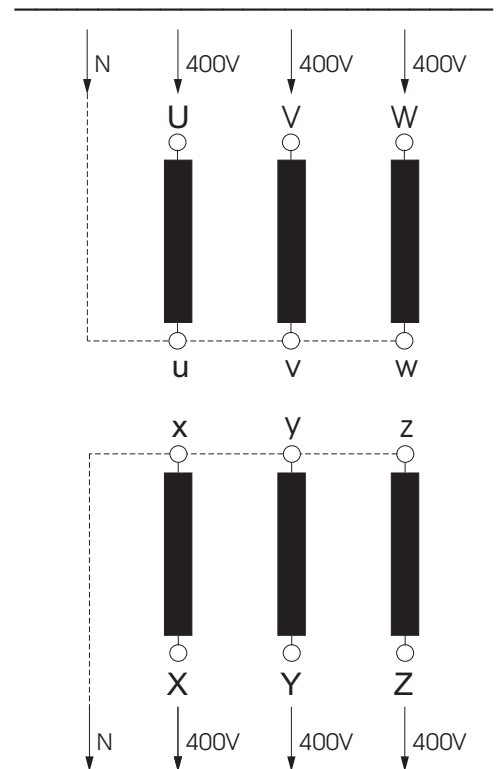
Ps VA	type	fig	A mm	B mm	C mm	D mm	E mm	O mm	M kg	AIP20 mm	BIP20 mm	CIP20 mm	MIP20 kg
1000	SPT 1000	1	180	110	175	85	90	9	10,3	203	160	180	12,1
1600	SPT 1600	1	225	135	215	85	110	10	19,0	263	180	225	21,7
2500	SPT 2500	1	260	140	243	100	117	11	27,3	303	210	250	30,3
4000	SPT 4000	2	360	150	310	240	120	11	35,6	388	225	360	40,8
6300	SPT 6300	2	360	175	310	240	145	11	52,6	388	225	360	57,8
10000	SPT 10000	2	480	180	415	320	150	11	70,2	533	272	470	79,2

ANSCHLUSSSCHEMEN: 3-PHASEN TRANSFORMATOREN SPT

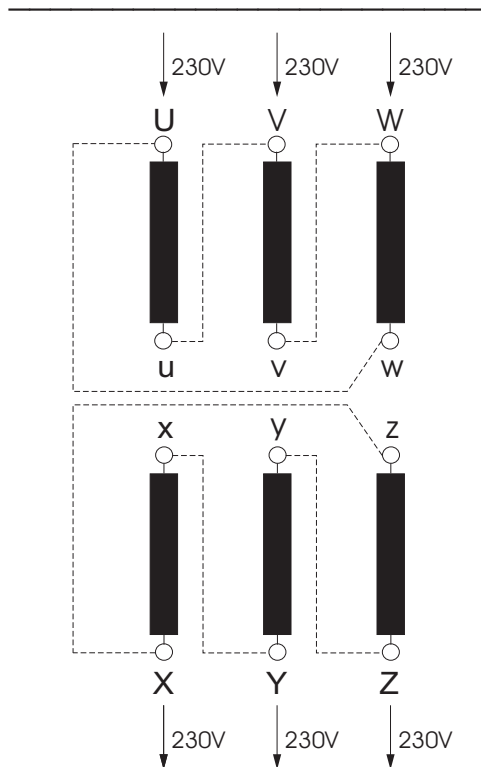
Eingang 3x400V + N
Ausgang 3x230V



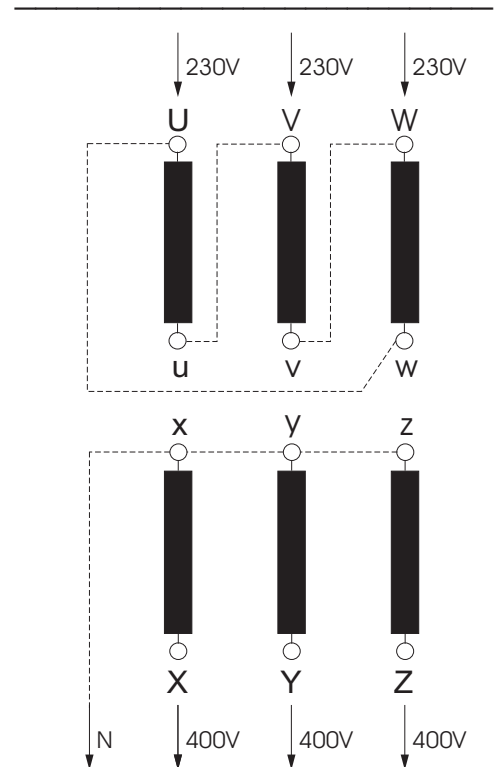
Eingang 3x400V + N
Ausgang 3x400V + N



Eingang 3x230V
Ausgang 3x230V



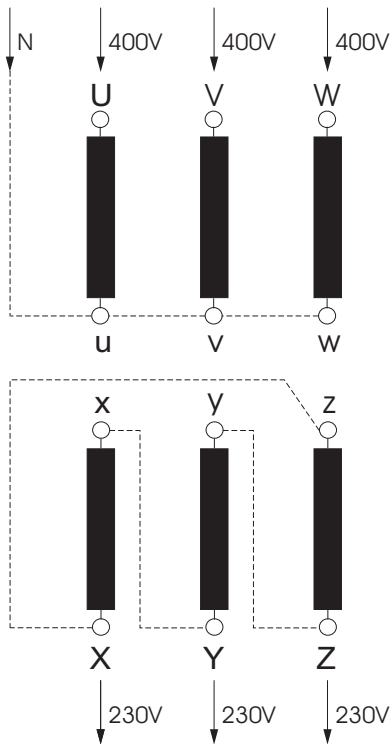
Eingang 3x230V
Ausgang 3x400V + N



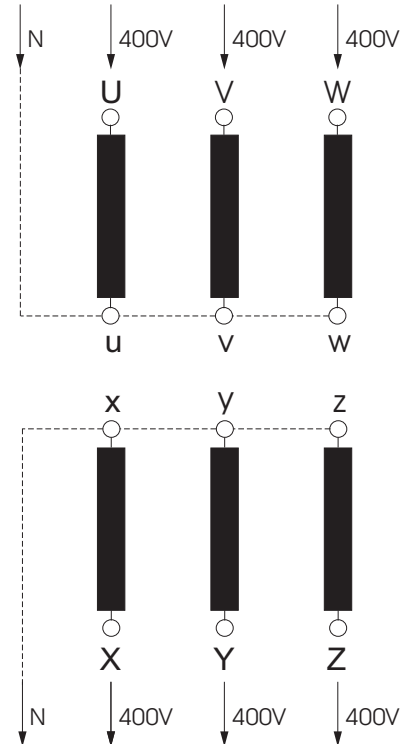
Achtung: die von Ihnen vorzunehmenden Anschlüsse sind mit Punktlinien angegeben! (-----)

CONNECTION SCHEMES: 3-PHASE TRANSFORMERS SPT

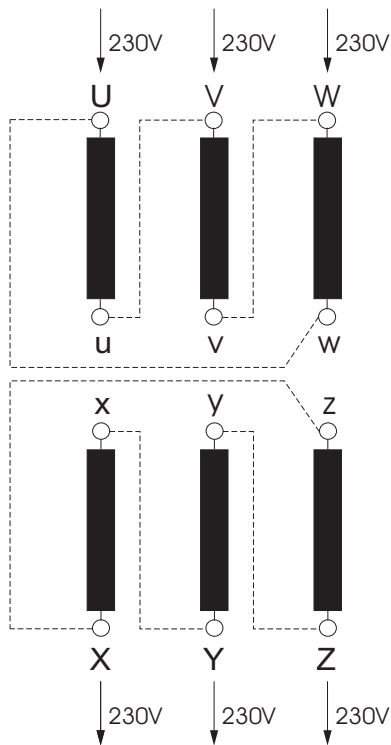
Input 3x400V + N
Output 3x230V



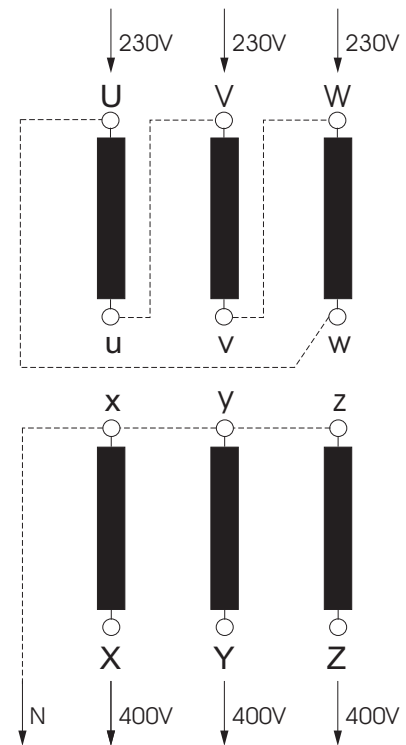
Input 3x400V + N
Output 3x400V + N



Input 3x230V
Output 3x230V



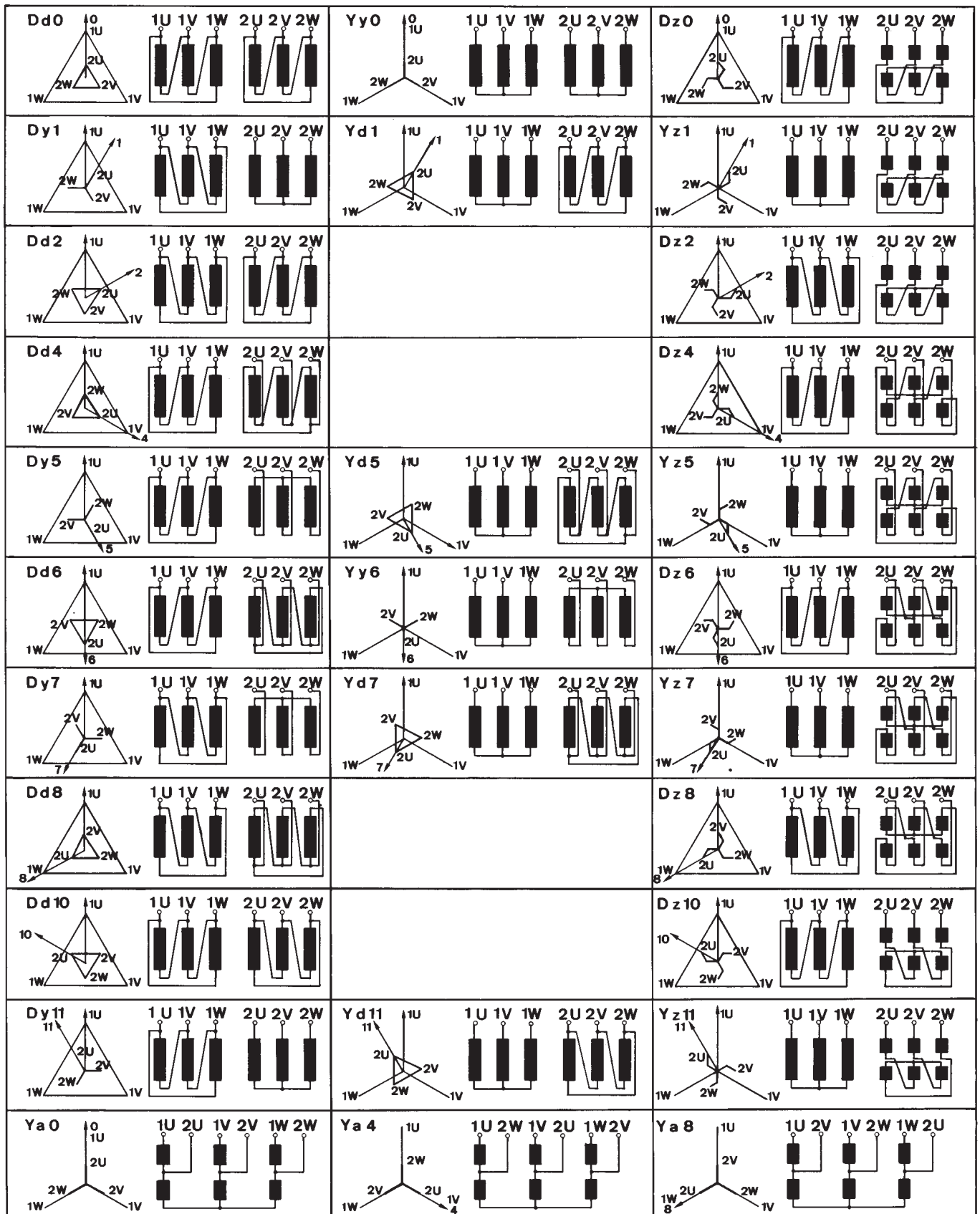
Input 3x230V
Output 3x400V + N



Remark: the dotted lines indicate the connections you should carry out yourself! (- - - - -)

Schaltgruppen für Dreiphasen-Transformatoren

Connection sets for three-phase transformers



IP20-Schutzgehäuse IP20-metal sheet cases

Typ Type	IP20-Gehäuse IP20-case	Abmessungen Gehäuse dimensions case A-B-C (mm)	Gewicht Gehäuse weight case (kg)	Seite page
224 SB 1000	U 22 763	203 – 160 – 180	1,8	14-15
224 SB 1600	U 22 757	273 – 210 – 231	3,0	
224 SB 2500	U 22 757	273 – 210 – 231	3,0	
SP 1000	U 22 763	203 – 160 – 180	1,8	21-22
SP 1600	U 22 757	273 – 210 – 231	3,0	
SP 2500	U 22 757	273 – 210 – 231	3,0	
SP 4000	U 222 751	264 – 225 – 360	4,0	
SP 6300	U 222 748	348 – 305 – 465	7,4	
SP 10000	U 222 748	348 – 305 – 465	7,4	
TAB 1600	U 22 763	203 – 160 – 180	1,8	25-26
TAB 2500	U 22 763	203 – 160 – 180	1,8	
TAB 4000	U 22 757	273 – 210 – 231	3,0	
SPT 1000	K 20 EI 150	203 – 160 – 180	1,8	31-32
SPT 1600	K 20 EI 190	263 – 180 – 229	2,7	
SPT 2500	K 20 EI 220	303 – 210 – 293	3,0	
SPT 4000	U 222 752	388 – 225 – 360	5,2	
SPT 6300	U 222 752	388 – 225 – 360	5,2	
SPT 10000	U 2222 720	533 – 272 – 470	9,0	
SPT 16000	U 2222 720	533 – 272 – 470	9,0	33-34
SPT 20000	U 2222 720	533 – 272 – 470	9,0	
SPT 25000	U 2222 720	533 – 272 – 470	9,0	
SPT 31500	U 2222 722	533 – 420 – 470	11,3	
SPT 40000	U 2222 722	533 – 420 – 470	11,3	
SPT 50000	U 2222 723	663 – 450 – 560	15,5	
SPT 63000	U 2222 723	663 – 450 – 560	15,5	
ATT 2750	K 20 EI 190	263 – 180 – 225	2,7	
ATT 4400	K 20 EI 190	263 – 180 – 225	2,7	
ATT 6800	K 20 EI 220	303 – 210 – 253	3,0	
ATT 11000	U 222 752	388 – 225 – 360	5,2	
ATT 17500	U 222 752	388 – 225 – 360	5,2	
ATT 25000	U 2222 720	533 – 272 – 470	9,0	
ATT 40000	U 222 271	533 – 370 – 470	10,6	
ATT 63000	U 222 221	533 – 370 – 470	10,6	
ATT 95000	U 222 722	533 – 420 – 470	11,3	

A = Breite / width

B = Tiefe / depth

C = Höhe von Gehäuse montiert auf Trafo (inkl. Augen) / Height of case, mounted on the transformer (eyes incl.)

