

Model type:  
**T175GA**

Commercial code:  
**54038**

## General notes

### Technical Documentation guidelines

---

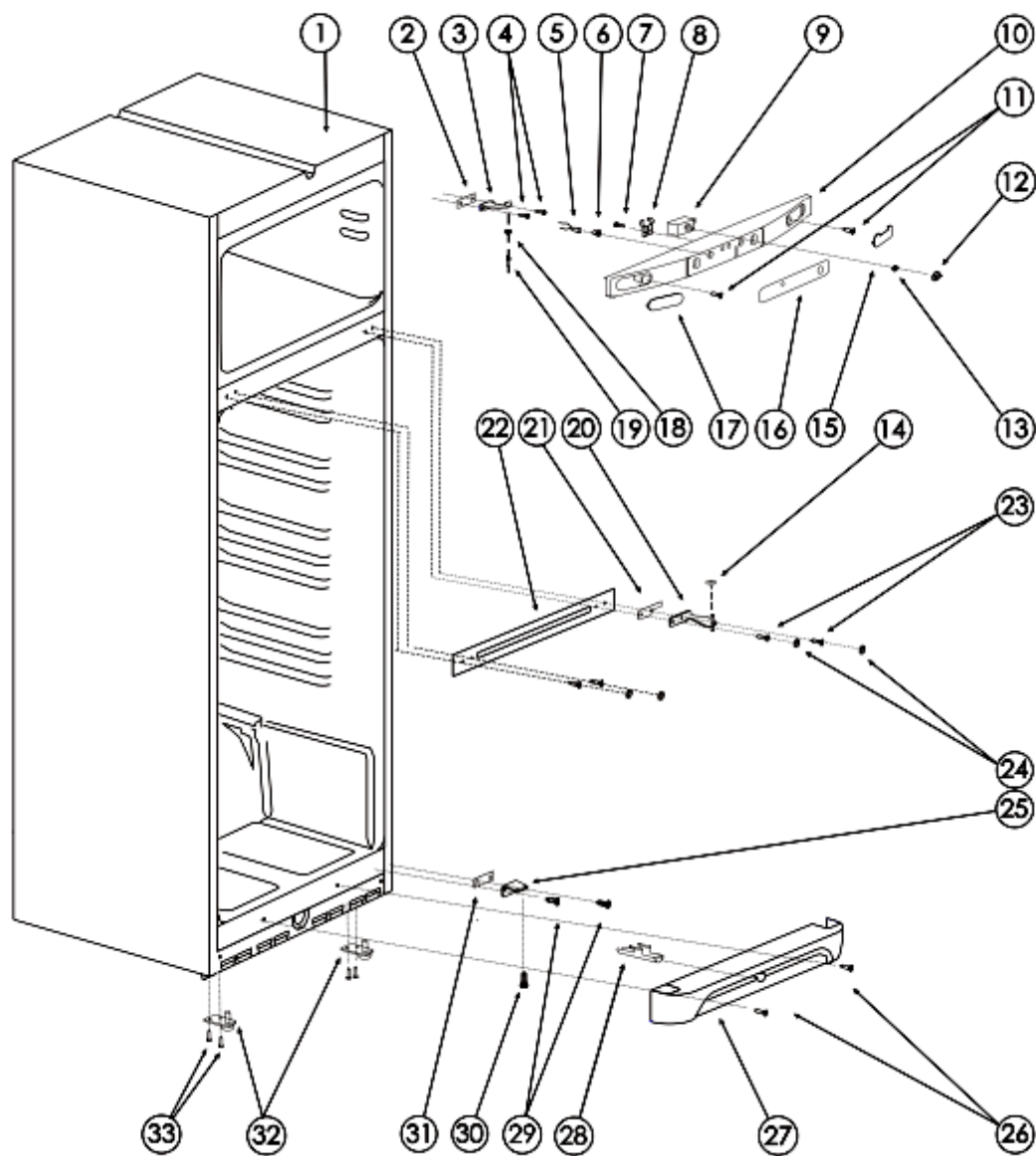
---

You can find herewith some generic information to simplify consulting of technical documentation:

1. Models of same range share the same exploded views, which report the richest set of spare parts: generally, a model does not necessarily have a related spare part for each particular shown on exploded views.
2. Some spare parts can not be represented directly on the exploded views (instruction booklets, specific kit, etc...). You can find those codes in the spare parts list with the same reference of particular where spares are installed or with references 099, 999. Instruction booklets, once managed, appear with 000 reference.
3. On the higher right site of each exploded view there is a serial number which indicates the beginning of the production of certain range: some models might have more than an exploded view for a given category, each distinguished by a different serial no. and linked to another spare parts list, In this case, serial no. is required to supply the right spare part code. Exploded view to be considered is the one with a more recent serial no. but previous than the one of the model that needs assistance.
4. Exploded views might require further updates even after publishing. Addition of new spares will go on following the already existing numeration references. Revision number of an exploded view is shown into last four digits of serial number into upper right hand corner.
5. The spare parts list associated to an exploded view shows related codes of spares managed for a certain model; for each spare part other informations are available:  
  
REF: reference no of spare into a table; SUBSTITUTE: list of spare(s) which can replace a code but that keeps same functional characteristics  
  
INDUSTRIAL CODE: list of variables of a model (shown into model label) where such spare is used; NOTICE: code of information(s) to refer to complete technical intervention, track for changes or to find correct spare part code.
6. Some notices, into a same section are generic therefore cannot be directly linked to a spare part. In order to assist a model in the best way as possible, it is helpful to pay attention to all notices and constantly verify documentation updates
7. Technical documentation cover shows model name and its commercial codes

LIP01019

Exploded views



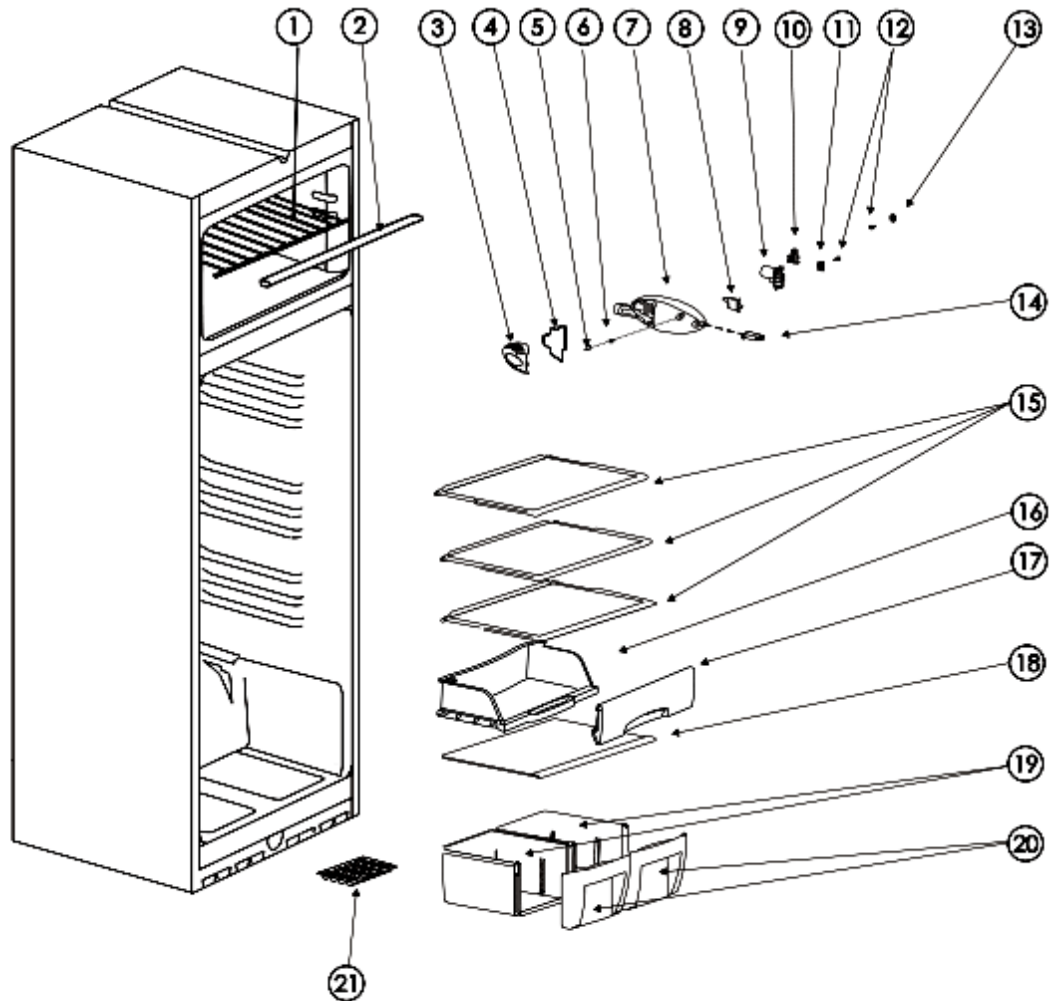
LIP01019

Spare parts list

Ref.	Code	С сер.№	По	Substitute	Description	Notice	Industrial
001	C00265877				шкаф		
002	C00855054				пластина регулировочная		
003	C00855093				кронштейн навески верхний с		
004	C00855007				винт самон. с шайб. те 4,8x16		
005	C00256136				индикаторная лампочка		
006	C00857017				держатель лампы		
007	C00855010				винт самонар. т1/2т 4,2x15,87		
008	C00857163				скоба зажимная		
009	C00266408				терморегулятор там133-1м-133-		
010	C00857323				корпус панели управления		
011	C00855016				винт самонарез. тсв 4,8x22		
012	C00856070		00401...		ручка терморегулятора		
012	C00857288	00402...			ручка терморегулятора		
013	C00855021				зажимное кольцо		
014	C00857199				шайба регулировочная		
015	C00857219				заглушка панели правая		
016	C00265876				планка декоративная		
017	C00857218				заглушка панели левая		
018	C00855027				шайба		
019	C00855088				ось верхнего шарнира		
020	C00855044				навеска центральная		
021	C00855054				пластина регулировочная		
022	C00855049				планка центральная		
023	C00855006				винт ст 4,8x22		
024	C00857063				крышка декоративная		
025	C00855041				нижняя навеска окрашенная		
026	C00855015				винт самонарез. тсв 4,2x22		
027	C00857269				цоколь		
028	C00857325				слив		
029	C00855007				винт самон. с шайб. те 4,8x16		
030	C00855046				ось нижнего шарнира		
031	C00855054				пластина регулировочная		
032	C00256180				ножка в сборе левая		
032	C00256813				ножка в сборе правая		

LIP02019

Exploded views



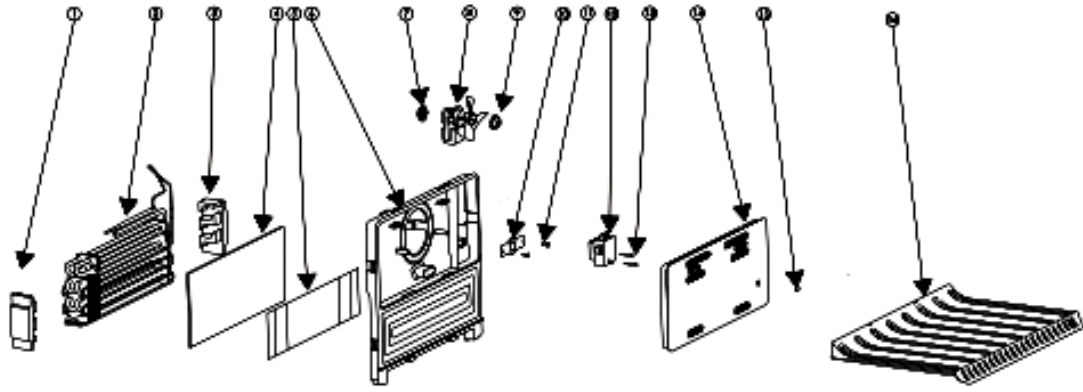
LIP02019

Spare parts list

Ref.	Code	С сер.№	По	Substitute	Description	Notice	Industrial
001	C00265878				полка-решётка		
002	C00856110				накладка декоративная		
003	C00857109				плафон		
004	C00856029				отражатель		
005	C00857063				крышка декоративная		
006	C00855015				винт самонарез. тсв 4,2x22		
007	C00857046				коробка светильника		
008	C00859993				патрон электроламповый		
009	C00857174				упор		
010	C00857190				упругая муфта		
011	C00855010				винт самонарез. т1/2т 4,2x15,87		
012	C00857052				крепление коробки освещения		
013	C00851049				выключатель кнопочный		
014	C00857170				толкатель		
015	C00265879				полка стеклянная		
016	C00265880				секция свежести		
017	C00265881				крышка секции свежести		
018	C00850922				поддон стеклянный		
019	C00857289				ящик овощной малый		
020	C00857275				панель ящика овощного		
021	C00857020				емкость для льда		

LIP03019

Exploded views



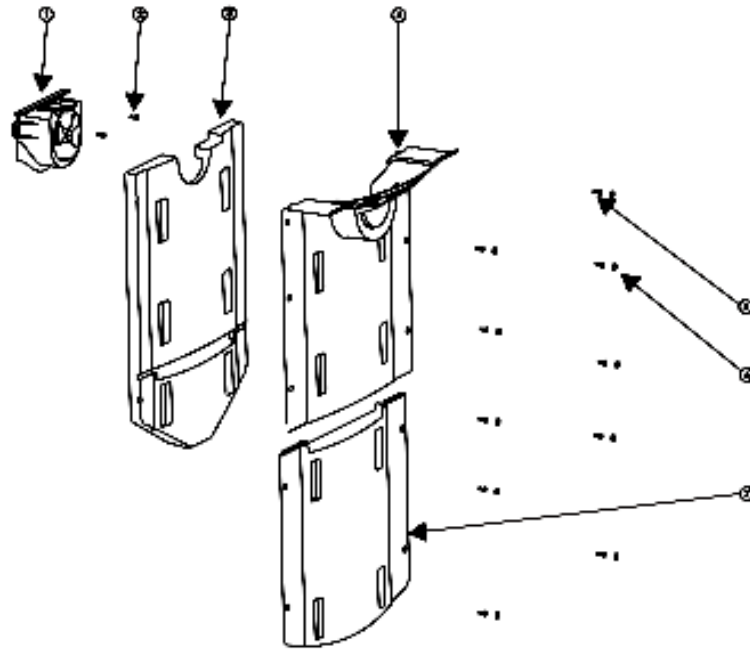
LIP03019

Spare parts list

Ref.	Code	С сер.№	По	Substitute	Description	Notice	Industrial
001	C00266068				распорка левая		
002	C00266069				испаритель		
003	C00266070				распорка правая		
004	C00267553				губка		
005	C00266368				тепловой экран		
006	C00266369				панель задняя		
007	C00118565				rubber mounting-fan motor		
008	C00266370		90930...		вентилятор		
008	C00277403	91001...			вентилятор		
009	C00118565				rubber mounting-fan motor		
010	C00266372				держатель вентилятора		
011	C00855010				винт самонар. т1/2т 4,2х15,87		
012	C00277478	91201...			таймер		
012	C00851086		91130...	1 x C00277063	таймер		
013	C00855020				винт самонарезающий st 2,9х32		
014	C00266373				передняя панель		
015	C00857336				заглушка		
016	C00266375				панель возврата воздуха		

LIP04019a

Exploded views



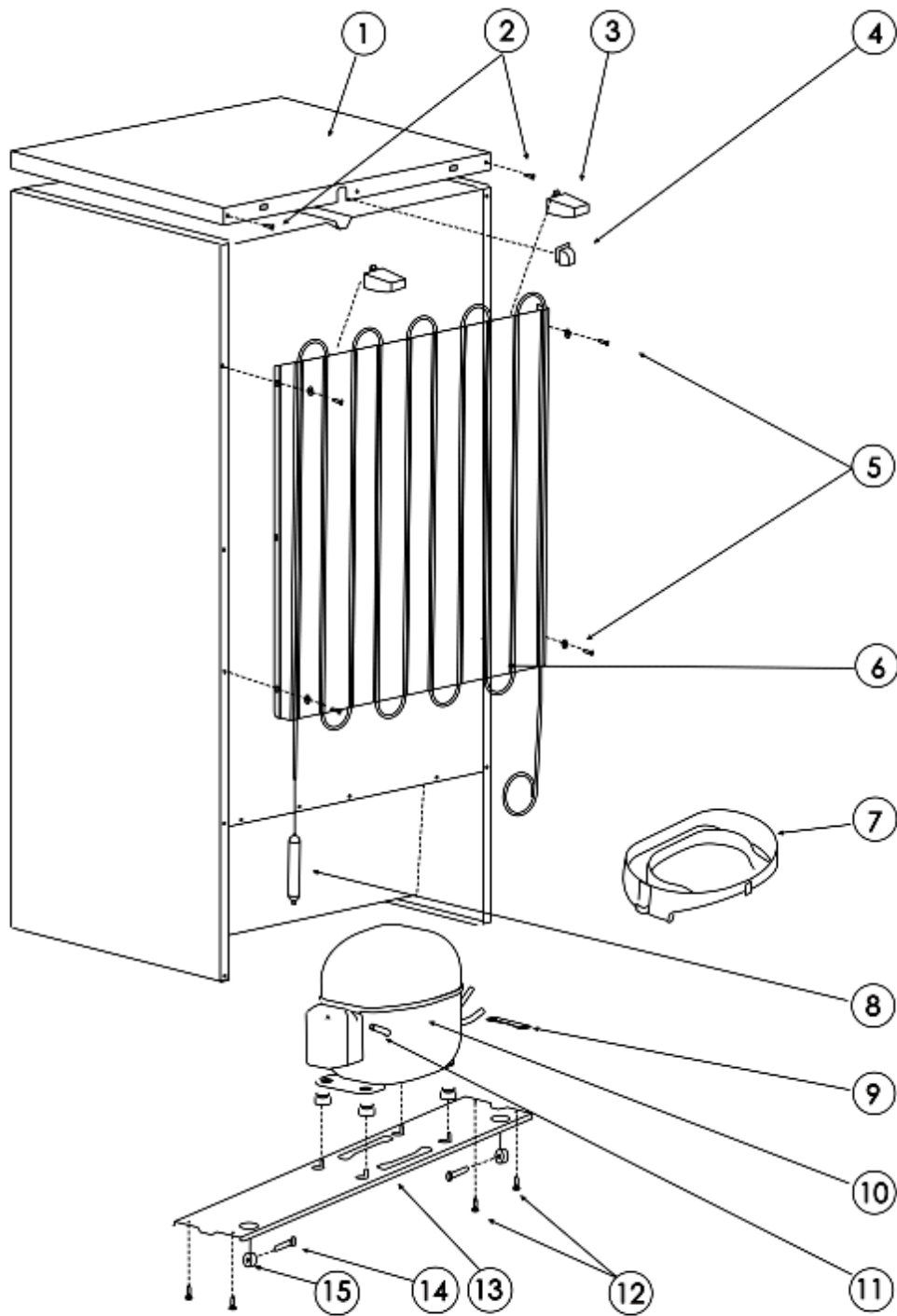
LIP04019a  
list

Spare parts

Ref.	Code	С сер.№	По	Substitute	Description	Notice	Industrial
001	C00266380				вентилятор		
002	C00855010				винт самонар. т1/2т 4,2х15,87		
003	C00266381				изолятор колонны		
004	C00266383				панель колонны		
005	C00855010				винт самонар. т1/2т 4,2х15,87		
006	C00857336				заглушка		
007	C00266384				панель колонны нижняя		

LIP05019

Exploded views



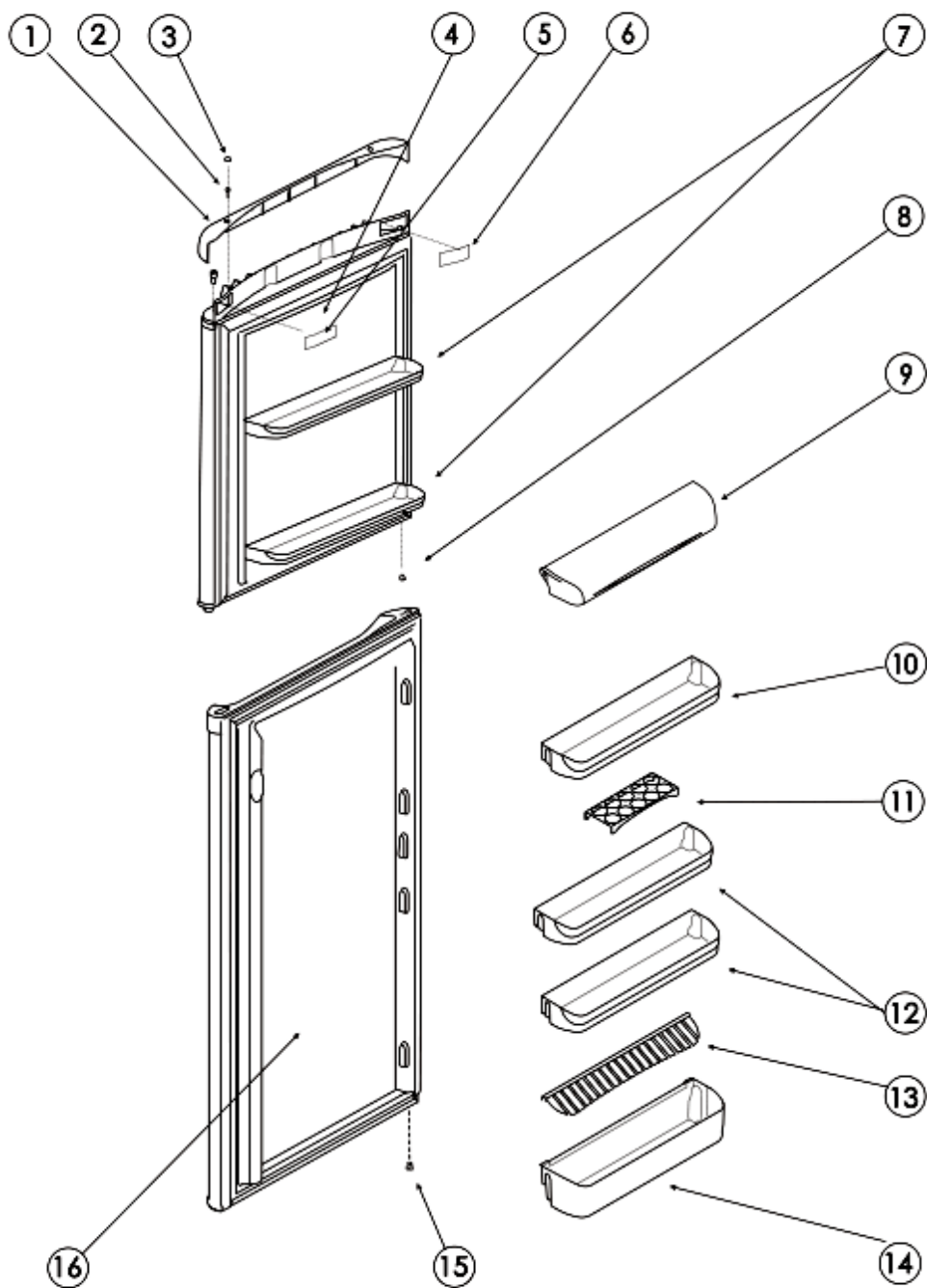
LIP05019

Spare parts list

Ref.	Code	С сер.№	По	Substitute	Description	Notice	Industrial
001	C00855001				верх окрашенный		
002	C00855013				винт самонарез. т1/2т 3,5x12,7		
003	C00857178				задний упор		
004	C00857009				кабелепроходная втулка		
005	C00855091				винт st 3,5x10		
006	C00853011				конденсатор		
007	C00857114				крышка компрессора		
008	C00855077				фильтр с молек.ситами готовый		
009	C00855058				плитка компрессора		
010	C00260796				компрессор gvm6aa		
011	C00855023				заливная трубка диам. 6		
012	C00855007				винт самон. с шайб. те 4,8x16		
013	C00855063				поперечина компрессора		
014	C00855047				ось ролика		
015	C00857146				ролик		

LIP06019

Exploded views



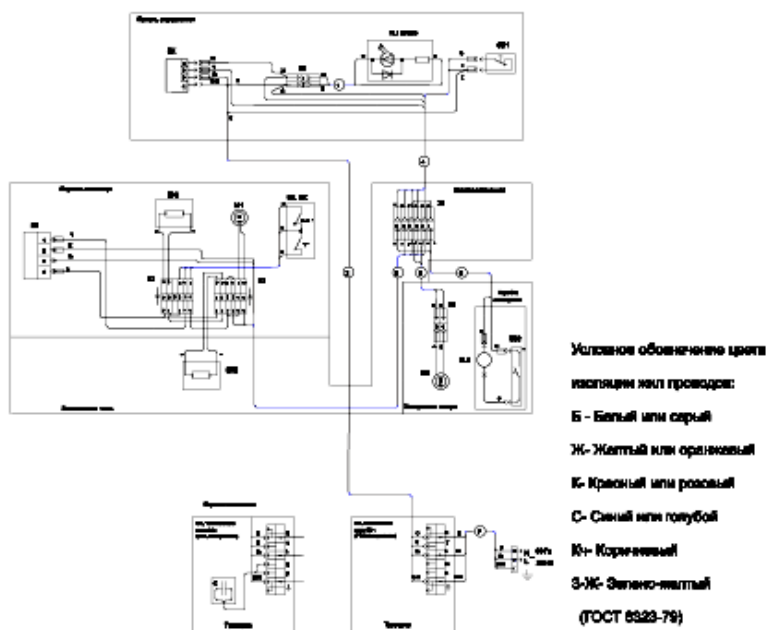
LIP06019

Spare parts list

Ref.	Code	С сер.№	По	Substitute	Description	Notice	Industrial
001	C00857277				фальшпанель		
002	C00855011				винт самонарез. 3,5x13		
003	C00857063				крышка декоративная		
004	C00266403				дверь морозильной камеры		
004	C00266404				уплотнитель		
005	C00857278				заглушка накладки левая		
006	C00857279				заглушка накладки правая		
007	C00266405				балкончик морозильной камеры		
008	C00857027				заглушка		
009	C00857271				крышка балкона откидная		
010	C00857270				балкон верхний		
011	C00857281				форма для яиц		
012	C00857272				балкон средний		
013	C00857213				держатель бутылок		
014	C00857273				балкон нижний		
015	C00857027				заглушка		
016	C00266406				дверь холодильной камеры		
016	C00266407				уплотнитель холодильной		

## Electric schemes and links

Cod. esRMT1175GA



## Legend

Legend: esRMT1175GA