

Краткое описание

- Регулятор температуры с 4 реле для электромагнитного клапана, оттаивания, контакта сигнализации и вентилятора
- в 5 исполнениях
- цифровой вход для дверного контакта
- настраиваемые переходные характеристики переключения
- вид оттаивания по выбору, также ручное
- управляемое по времени и температуре ограничение оттаивания
- управляемый по времени и температуре вентилятор испарителя
- сигнализация превышения и понижения температуры
- сигнальный зуммер и сигнальное реле
- аналоговый выход (только TARP)
- протокольная память для задач HACCP (только TARP)

Области применения

- холодильная мебель, холодильные помещения, холодильники
- прилавки и т.д. с
- одним регулируемым и контролируемым испарителем
- вентиляторы испарителей
- обогрев оттаивания, оттаивание горячим газом или циркуляционное оттаивание

ELREHA

ELEKTRONISCHE REGELUNGEN GMBH

Руководство по эксплуатации 5311009-00/182

Регуляторы температуры от версии программы 021028

Типы:

TAR	TARP
1810	1860
3810	3860
5810	5860
19810	19860



Содержание

Указания безопасности, **просьба обязательно соблюдать!**

	Страница
Управление / элементы управления.....	2
Защита от неполномочного управления.....	2
Перечень параметров.....	3
Описание функционирования	
Индикатор и датчики.....	4
Регулирование температуры.....	4
Переключение день-ночь.....	4
Сигнализация температуры.....	4
Сигнальное реле.....	4
Часы реального времени / таймер.....	4
Оттаивание.....	4
Управление вентилятором.....	5
Цифровой вход.....	6
Протокольная память.....	6
Аналоговый выход.....	6
Объединение в сеть.....	6
Размеры и присоединения.....	7
Ввод в эксплуатацию.....	9
Устранение неисправностей / Страховка.....	10

Обзор типов

TAR 1810	панельный монтаж 12-24 В ~/=
TARP 1860	то же, с внутренней памятью действительных значений и аналоговым выходом 0-10 В пост тока шинный монтаж 230 В
TAR 3810	
TARP 3860	то же, с внутренней памятью действительных значений и аналоговым выходом 0-10 В пост. тока панельный монтаж 230 В
TAR 5810	
TARP 5860	то же, с внутренней памятью действительных значений и аналоговым выходом 0-10 В пост. тока как 5810, однако усиленное реле K1 (опережающий контакт)
TAR 5810 V	19"-модуль 8TE, 230 В
TAR 19810	
TARP 19860	то же, с внутренней памятью действительных значений и аналоговым выходом 0-10 В пост. тока

Принадлежности (пожалуйста, заказывайте отдельно)

- датчик температуры TF 201 или TF 501




Для исполнения TAR 1810:

- трансформатор 107-1300-0017 (14 В / 5 VA) или
- трансформатор 107-1300-0018 (22 В / 5 VA) или
- трансформатор 107-1300-0052 (12 В / 5 VA)

Для типа 19":

- каркас или корпус для встройки распределительной панели

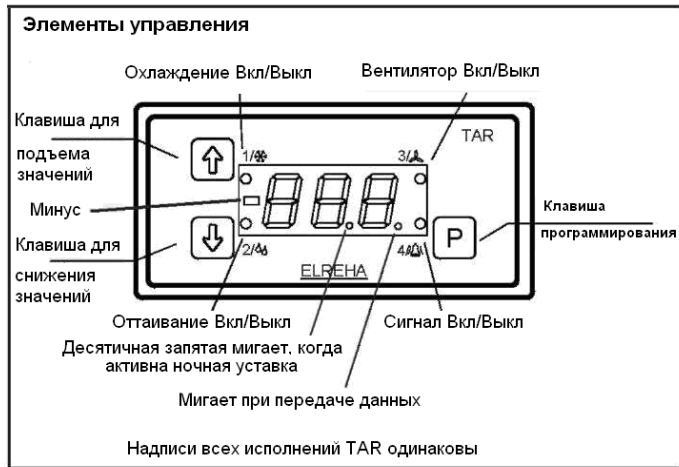
Пиктограммы в этом документе

-  • **Опасность!**
-  • **Внимание, опасность удара током!**
-  • **Важная информация**



**Просьба соблюдать
указания безопасности
на стр. 9!**

Управление



Параметры

Все вызываемые в регуляторе параметры имеют номер (напр., P03), перечисление Вы найдете на следующей странице.

Вызов и изменение параметра

"P" нажать.....появляется номер параметра
 "I/" нажать..... выбрать параметр
 "P" повторить.....параметр становится видимым
 "I/" нажать..... изменить значение параметра
 "P" повторить... новое значение внесено в память, назад к номеру параметра

Защита от неполномочного управления

За некоторыми исключениями, параметры допускают изменения только, если прежде введен кодовый номер.

Этим кодовым номером, за некоторыми исключениями, является -88- (см. перечень параметров) и он вводится следующим образом:

"P" нажать.....появляется номер параметра
 "I/" нажать.....выбрать кодовый параметр (P 50)
 "P" повторить.....становится видимым значение параметра
 "I" нажать..... установить кодовый номер -88-
 "P" повторить..... значение внесено в память, назад к номеру параметра.
 Если в течение прибл. 4 мин. не была нажата одна из клавиш, этот код должен быть введен заново.

Автопрокрутка

При удержании соответствующей клавиши со стрелкой значение прокручивается автоматически.

Ручное оттаивание

В то время, когда видно регулируемое действительное значение, может быть инициировано оттаивание удержанием более 2,5 секунд нажатой клавиши "I". Нажатием "" на > 3 секунд оно снова прекращается.

Воскрешение

Если регулятор выключен через согласующее устройство (напр., одним из ПК), дисплей показывает "OFF". Нажатием клавиши "" на > 3 секунд он может быть вручную "воскрешен".

Возврат всех параметров к заводской настройке

Выключить напряжение питания, клавишу "P" нажать, удерживать и включить напряжение питания. Продолжать удерживать клавишу. На дисплее последовательно возникают версия программы и дата. Последним возникает "def" и указывает на то, что все значения возвращены к принимаемым по умолчанию.

Стирание протокольной памяти

Выключить напряжение питания, нажать клавишу "P", удерживать и включить напряжение питания. Продолжать удерживать клавишу. Удерживать клавишу "", пока не пробежит версия программы. На дисплее появляются три горизонтальных сегмента и "00". Отпустить клавишу. Теперь в дисплее идет в 16-ричном представлении быстрый счет от 00 до FF. Полный процесс стирания самой крупной памяти может длиться до 17 мин.!

Поведение регулятора при сбое

Обрыв или короткое замыкание датчика

Если один или оба датчика оборваны или закорочены или вышли за пределы своего специфицированного диапазона, дисплей мигает. Зуммер и реле сигнализации, как задано с P30, активируются, самое позднее, через 1 минуту.

Неисправность регулирующего датчика

При неисправности регулирующего датчика отпусанием соответствующего реле блокируются все функции регулирования.

Исключение: если задана переходная характеристика глубокого охлаждения, притягивается реле вентилятора, чтобы предотвратить оледенение. При неисправности ограничительного датчика продолжают все функции регулирования, однако невозможно инициировать оттаивание.

Дисплей показывает "OFF", если:

1. регулятор был отключен через цифровой вход ОК1 или через сеть



2. Вы вызвали P02 или P20 и ограничительный датчик был отключен

Дисплей мигает, индикация любая

Обрыв или короткое замыкание датчика или датчик/сигнал пребывает вне специфицированного диапазона.



Технические данные



Рабочее напряжение	см. обзор типов
Потребляемая мощность	прибл. 3,5 ВА
Коммутационная способность реле.....	8 А cos phi = 1, 3 А инд./ 250 В
Рабочая температура/температура хранения..	-10...+55°C / -30...+70°C
Влажность воздуха.....	отн. вл. макс. 80%
Температурный датчик.....	TF 201 (PTC) или TF 501 (Pt1000)
Индикация.....	светодиодный индикатор красный размер цифр 13 мм
19"-карта:	размер цифр 10 мм
Разрешающая способность.....	0,1°C / 0,2°F
Точность.....	тип. +/- 1K
Диапазон регулирования / индикации	
с TF 201	-55...+105°C / -67...221°F
с TF 501	-110...+120°C / -166...248°F
Параметр хранение данных.....	не ограничено
Часы реального времени.....	запас хода после исчезновения рабочего напряжения еще прибл. 10 дней
Индикация состояния реле.....	3 мм, красным
Цифровой (оптронный) вход	230 В (исполнение 1xxx/4xxx: беспотенциальный контакт)
Согласующее устройство передачи данных.....	E-Link (RS-485)
Электрическое присоединение.....	винтовые зажимы 2,5 мм
19"-карта: разъем "F"	
Степень защиты.....	IP 30
1810/5810	IP 54

(только TARP)

Протоколирование регулируемых действительных значений
 Интервал.....регулируемый 1...90 минут
 Емкость памяти.....39 дней при 15-мин. интервале
 (прибл.. 3770 значений)

Аналоговый выход..... 0-10 В пост., 3 мА макс.

Дальнейшие данные Вы найдете в перечне параметров

Пар. №	Только инд.	Код	Обозначение	Диапазон настройки	По умолчанию	Ваша запись
P01	X		Уставка регулирующей датчик (°C / °F)			
P02	X		Уставка ограничительный датчик оттаивания (°C / °F)			
P03		без	Регулируемая уставка	Нижний предел ... верхний предел	0°C	
P04		88	Регулируемая уставка ночь	Нижний предел ... верхний предел	0°C	
P05		88	Время включения ночной уставки (напр., 193=19:30)	0...235, oFF	oFF	
P06		88	Время выключения ночной уставки (напр., 060=06:00)	0...235, oFF	oFF	
P07		88	Высшая настраиваемая уставка регулирования	±100°C (-148...212 °F)	+50 °C	
P08		88	Низшая настраиваемая уставка регулирования	-100°C / -148°F до верхнего предела (P07)	-50°C	
P09		88	Разность температур включения-выключения (гистерезис) уставка регулирования	0,3...20,0 K или F	2 K	
P10		88	Переходная характеристика регулирующего реле K1 (вид охлаждения)	1= охлаждение 2=глубок.охлажд. 3= нагрев	1 (охлаждение)	
P11		88	Минимальное время простоя охлаждения	0...59 минут	2 минуты	
P12		88	Вентилятор инерционная уставка	-100°C...+100°C (гист. 3Кфикс.)	50°C	
P13		88	Вентилятор виды работы	1= 2= 3= 4= смотри текст	1	
P14		88	Задержка запуска вентилятора после оттаивания	0...30 минут	3 минуты	
P15	X		Остаток времени до конца текущего оттаивания			
P16	X		Остаток времени до ввода охлаждения после отт.			
P17	X		Остаток времени до повторного запуска вентилятора			
P18	X		Остаток времени до сигнала			
P19		88	Регулирующий датчик корректировать	+/-10,0 K/F	0 K	
P20		88	Датчик ограничения оттаивания корректировать/выключить	+/-10,0 K/F, oFF	0 K	
P21		70	Тип датчика	1=TF501 с °C, -110...+120°C 2= TF201 с °C, -55...+105°C 3= TF 501 с °F, -166...248°F 4= TF201 с °F, -67...221°F 5= без функции	2	
P22		88	Предельное значение оттаивания	0,0...30,0°C/ 118,0°F	10°C	
P23		88	Вид оттаивания	1= электро, 2= горячий газ, 3= электро /УВО, 4= горячий газ /УВО	1	
P24		88	Время оттаивания 1 000...235, oFF (Выкл)	первые два разряда = часы	Выкл	
P25		88	Время оттаивания 2 000...235, oFF (Выкл)	3. разряд = минуты x 10)	Выкл	
P26		88	Время оттаивания 3 000...235, oFF (Выкл)		Выкл	
P27		88	Время оттаивания 4 000...235, oFF (Выкл)		Выкл	
P28		88	Длительность оттаивания	1... 120 минут	30 минут	
P29		88	Задержка включения охлаждения после отт. (время стекания)	0...99 минут	0 минут	
P30		88	Режим тревоги	0= тревожный выход активен (рел. притяг.) 1= тревожный выход пассивен (рел. отпуск.) 2= как "0", внутренний зуммер выкл. 3= как "1", внутренний зуммер выкл. 4= тревожный выход как внутри. Зуммер 5= реле 4 с ночной уставкой при тревоге включает сигнал с сиреной/светодиодом 6= тревожный выход включается через DDC	1	
 <p>Перечень параметров Пожалуйста, учтите, что для настройки применяемого датчика используется особый код. Величины по умолчанию являются значениями, которые регулятор содержит при поставке.</p>						
P31		88	Задержка тревоги	1...99 минут, при сбое датчика всегда автоматически < 1 минуты	5 минут	
P32		88	Верхняя температура тревоги (по отношению к P03)	0 до 100 K	100K	
P33		88	Нижняя температура тревоги (абсолютное значение)	±100 °C(-148...212°F)	-100°C	
P34		88	Цифровой вход (ОК1)	0= вход деактивирован 1 = дверной контакт (вентилятор немедленно выкл., охлад. выкл. через 3 мин., тревога после P35) 2= тревожный вход (по истечении P35 тревога) 3= ночная уставка (после P35 приоритет выше, чем по времени) 4= оттаивание (со временем блокировки P35) 5= регулятор Выкл	0	
 <p>Указание Если Ваш регулятор имеет только 44 параметра, значит прибор изготовлен прим. до 1998 года. Соответствующий перечень параметров Вы найдете на www.eletrif.de/Datenblatler/T.</p>						
P35		88	Задержка для цифрового входа	0...99 минут	2	
P36		88	Верхнее значение выхода по напряжению (только TARP)	±100°C (-148...212°F)	0	
P37		88	Нижнее значение выхода по напряжению (только TARP)	± 100 °C (-148...212 °F) макс. P36	0	
P38		88	Режим выход по напряжению (только TARP)	0= Выкл. 1 = пропорционально 2= обратно пропорционально	0	
P39		88	Статус протоколирования температуры (только TARP)	0= Выкл. 1= Вкл. 2= протоколирование невозможно из-за отсутствия памяти	0	
P40			Интервал протоколирования (блокирован, если P39=1)	1...90 минут	15 мин.	
P41		без	Дата год (блокировано, если P39=1)			
P42		без	Дата месяц (блокировано, если P39=1)			
P43		без	Дата день (блокировано, если P39=1)			
P44		без	Время часы (блокировано, если P39=1)			
P45		без	Время минуты (блокировано, если P39=1)			
P46		без	Время секунды (блокировано, если P39=1)			
P47		88	Скорость передачи данных через согласующее устройство	1= 1200 бод 2= 2400 бод 3= 4800 бод 4= 9600 бод 5= 19200 бод	4	
P48		88	Аппаратный адрес, адрес регулятора в сети	0...78	78	
P49		без	Ручное оттаивание	"0"= старт ручн. отт. "■&"= закончить		
P50	X	без	Ввод кода	0...99	0	

Описание функционирования

Индикация и датчики

Действительные значения температуры и уставки могут быть представлены по выбору в °C или °F. Переключение происходит вместе с переключением типа датчика (P21). Все действительные значения и уставки представляются с разрешением 0.1K (0.2°F) В качестве датчиков могут быть применены как TF 201 (PTC), так и TF 501 (Pt1000), отсюда получаются и различные диапазоны индикации температуры. Датчик 2 (ограничительный датчик) при неиспользовании не позволяет себя отключить.

Регулирование температуры

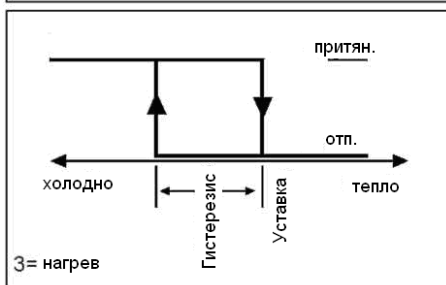
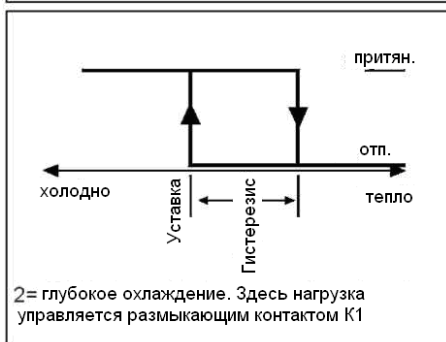
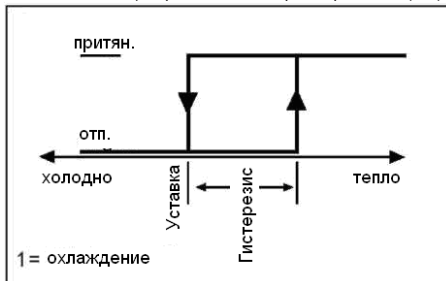
Измеренное регулирующим датчиком действительное значение сравнивается с уставкой (P03). В зависимости от результата происходит регулирование температуры охлаждаемого объекта путем коммутирования реле K1 контактора компрессора или электромагнитного клапана. Чтобы гарантировать, что при возможном дефекте аппаратуры не будет нанесен ущерб охлаждаемому продукту, можно для низкотемпературных режимов вести охлаждение через замыкающий контакт выходного реле (продолжительная работа при отказе приборов), а при нормальных режимах охлаждения соответственно через рабочий контакт реле (P10). Регулируемая разность температур включения-выключения предотвращает слишком частое коммутирование (P09). Минимальное время бездействия может предотвратить немедленный повторный пуск машины (P11).

Диапазон уставки

При потребности диапазон, в котором уставка регулирования доступна настройке, может быть ограничен с помощью P07/P08

Переходная характеристика реле охлаждения K1

Переходная характеристика реле охлаждения K1 (= вид охлаждения) определяется параметром P10 (K1).



Вторая/ночная уставка / Переключение день-ночь

Регулятор может, напр., для экономии энергии в ночное время, работать со второй, переключаемой уставкой. Переключение на это значение P04 происходит с помощью встроенного таймера (P05/P06) или цифрового выхода ОК1. Пока эта уставка активна, мигает десятичная запятая дисплея.

Сигнализация температуры

Передача сигнала температуры происходит через выход реле и встроенный зуммер. Если измеренное действительное значение покидает определенный P32 / P33 диапазон, мигает дисплей и начинается отсчет выдержки времени (P31). По истечении этого времени активируется сигнальный выход. P32 является предупредительным зазором в K, привязанным к уставке P03, т.е. при изменении уставки предупредительный зазор сохраняется.

Нажатие любой клавиши квитирует зуммер.

Если температурные границы нарушены, можно при P18 прочитать, сколько еще времени остается до сигнала. Если температура самостоятельно возвращается к нормальным значениям, зуммер и реле отставляются.

Режимы работы сигнального реле

Поведение сигнального реле определяется P30. При этом можно также задать, должен ли оставаться внутренний зуммер включенным/выключенным.

- 0= сигнальный выход активен, т.е. реле притягивается при наличии сигнала.
- 1= сигнальный выход пассивен, т.е. реле отпускается в случае тревоги.
- 2= сигнальный выход активен, зуммер выключен
- 3= сигнальный выход пассивен, зуммер выключен
- 4= сигнальный выход включается как внутренний зуммер, напр., используется для подключения внешней сирены
- 5= сигнальное реле включено длительно, когда активируется ночная уставка (2-я уставка). Тогда аварийный сигнал поступает только через встроенный зуммер или сигнальный светодиод. С этой функцией можно, напр., обеспечить управление освещением по времени.
- 6= сигнальное реле включается только через согласующее устройство. Это функционирует и тогда, когда регулятор был "ВЫКЛ"-ючен через вход ОК или согласующее устройство. Коммутационное состояние запоминается, так что после исчезновения напряжения оно может быть восстановлено.

Функция сигнализации может быть также высвобождена снятием напряжения, приложенного к цифровому входу (выбор функции с P34).

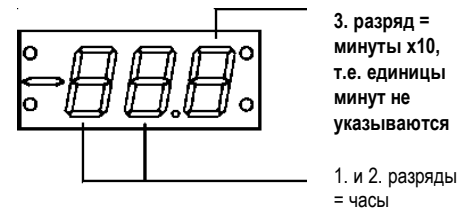
При исполнении 1810 это достигается размыканием беспотенциального контакта через зажимы 18 и 19.

Часы реального времени / Таймер

Регулятор температуры TAR содержит часы реального времени с функцией датирования и 6 регулируемых моментов времени, которые могут быть использованы для иницирования оттаивания и переключения уставок. После исчезновения напряжения или отключения регулятора часы идут еще прибл. 10 дней.

Время и дата указываются и настраиваются при параметрах P41 до P45 (минуты). Ввод моментов времени оттаивания производится при P24 до P27, переключение уставок - при P05/P06.

Поскольку индикатор только трехразрядный, было определено, что моменты времени могут задаваться только с промежутком в 10 минут. Формат индикации выглядит следующим образом:



Когда в уставках времени нужды нет, они могут быть в каждом случае деактивированы (дисплей показывает "OFF").

Во время текущего протоколирования время и дата не могут быть изменены. Для изменения этих настроек должно быть предварительно отключено протоколирование (P39=0, только при TARP).

Оттаивание

TAR оснащен реле управления для оттаивающего устройства

Иницирование оттаивания

- A. интегрированными часами оттаивания, которые позволяют вводить четыре различных момента времени (P24 до P27).
- B. через цифровой ввод ОК 1 (см. раздел "Цифровой вход"). В этом случае P35 действует как период блокирования оттаивания
- C. ручное иницирование оттаивания (P49).

Устройство оттаивания принципиально управляется от рабочего (замыкающего) контакта реле K2.

В сочетании с охлаждением нет необходимости, т.к. во время оттаивания регулирование температуры блокируется.

С P23 осуществляется выбор между разными видами оттаивания, которые работают независимо от настройки вида охлаждения (P10).

Als Источником информации относительно нынешнего состояния функции оттаивания служит

P15 (оставшееся время текущего оттаивания).

Виды режимов оттаивания

С P23 может быть определен вид режима оттаивания, он работает независимо от режима работы регулирующего реле

1 = электрическое/циркуляционное оттаивание Когда иницировано оттаивание, реле K2 притягивается (= нагрев оттаивания вкл.) и реле охлаждения K1 прекращает охлаждение (отпуск. при P10=1, притяг. при P10=2)

2 = Оттаивание горячим газом Когда оттаивание инициировано, реле K2 притягивается (= клапан байпаса открыт) и K1 держит открытым электромагнитный клапан (притяг. при P10=1, отпуск. при P10=2).

3 = электрическое/циркуляционное оттаивание с удвоением времени оттаивания (УВО)

Когда оттаивание инициировано, реле K2 притягивается (=нагрев оттаивания вкл.) и реле охлаждения K1 прекращает охлаждение (отпуск. при P10=1, притяг. при P10=2).

4 = Оттаивание горячим газом с удв. времени оттаивания (УВО)

Когда оттаивание инициировано, реле K2 притягивается (= клапан байпаса открыт) и K1 держит открытым электромагнитный клапан (притяг. при P10=1, отпуск. при P10=2).

Удвоение времени оттаивания (УВО)

Простая функция, чтобы удвоить число возможных оттаиваний (4 --> 8). Времена оттаивания генерируются автоматически путем прибавления 12 часов к уже определенным моментам времени.

Пример: Если оттаивание назначено, напр., на 14:30, в 2:30 также инициируется оттаивание, без внесения Вами этого момента времени в один из параметров "время оттаивания".

Ручное инициирование оттаивания

A. При параметре P49 оттаивание может быть инициировано клавишей "!" от руки.

B. Когда видима регулируемая уставка, оттаивание может быть инициировано путем удержания нажатой клавиши "!" более 2,5 секунд.

Окончание оттаивания

Оттаивание может быть прекращено:

A. из-за термического ограничения. Когда ограничительная температура (P02) превышает установленное P22 значение, оттаивание прекращается. Если не требуется, может быть отключен и ограничительный датчик оттаивания при P20.

B. из-за ограничения по времени. Когда длительность оттаивания достигает установленного P28 значения (длительность оттаивания), оттаивание прекращается.

C. вручную (см. "Управление").

D. Оттаивание немедленно прекращается при поломке ограничительного датчика оттаивания.

По окончании оттаивания время стекания (P29) предотвращает повторный запуск охлаждения, индицируется при P16

Управление вентилятором

Поскольку в зависимости от регулятора настройки вентилятора могут быть различными, TAR предлагает четыре разных возможности управления вентилятором (настраиваемых с P13).

Временная задержка пуска вентилятора (P14) действует после оттаивания.

Всегда эффективна термостатическая задержка пуска. Вентилятор запускается лишь тогда, когда температура у датчика ограничения оттаивания на 3 К ниже, чем инерционная уставка (P12). Если это не требуется, (P12) устанавливается на свою верхнюю границу и выводится этим из действия.

Во время стекания (P29) вентилятор остается принципиально заблокированным.

Виды работы вентилятора (P13)

1= вентилятор работает одновременно с охлаждением. По окончании оттаивания вентилятор стоит до истечения задержки

пуска вентилятора (P14).

2= вентилятор вращается всегда, за исключением периодов оттаивания и задержки пуска вентилятора (P14) после оттаивания. Инерционная функция вентилятора: вентилятор отключается лишь тогда, когда ограничительная температура (P02) становится выше, чем (P12). Если это не требуется, (P12) устанавливается на верхнюю границу и выводится этим из действия.

3= вентилятор работает при включенном охлаждении или оттаивании, задержка пуска должна быть установлена на "0".

4= вентилятор вращается всегда, за исключением случаев, когда регулятор отключается через согласующее устройство. (P17) информирует об остающемся до повторного запуска вентилятора времени.

Особый случай

Если цифровой вход ОК1 применяется как выключатель дверного контакта, вентилятор останавливается сразу при открытии двери.

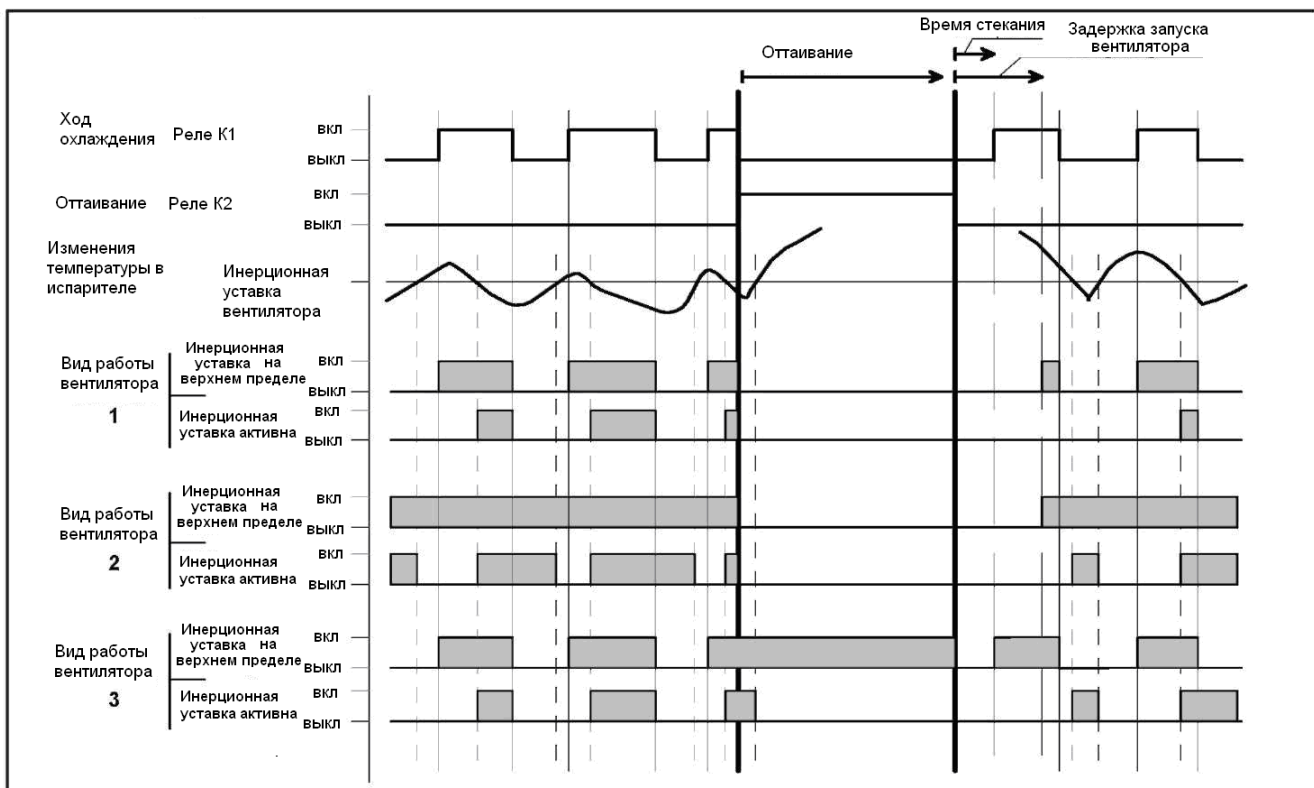
Практика:


Вентилятор принципиально управляется от рабочего (замыкающего) контакта реле K3.

Если Вы хотите реализовать термостатическую инерцию, задайте, пожалуйста, вид работы вентилятора 2 и определите уставку P12.

Если Вы хотите реализовать термостатическую инерцию и циркуляционное оттаивание, соедините параллельно реле вентилятора и оттаивания проволочной перемычкой.

Обзор переходных характеристик

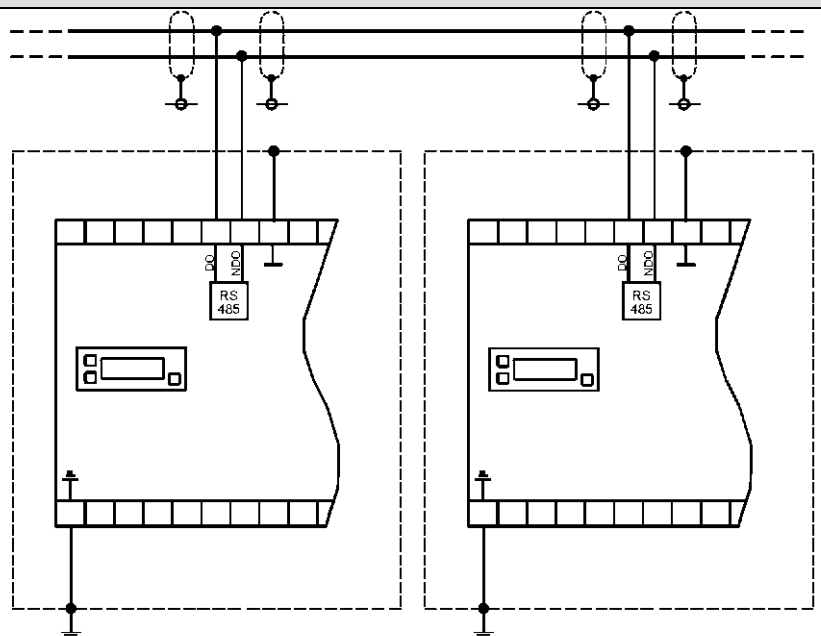


Цифровой вход	Память протоколирования (только TARP)	Аналоговый выход (только типы TARP)
<p>В нормальном рабочем состоянии на цифровой вход ОК1 подано 230 В. Без этого напряжения после времени P35 запускается определенная P34 функция. P35 настраивается между 0...99 мин., при '0' минимальная задержка составляет прибл. 4 секунды</p> <div style="border: 1px solid black; padding: 5px; margin: 10px 0;">  <p>У TAR 18x0 эта функция проявляется размыканием внешнего беспотенциального контакта на соответствующих зажимах! Не подавать сетевое напряжение на эти зажимы!</p> <p>Этот внешний контакт должен быть пригоден для постоянного напряжения (ок. 5 В / 1 мА)</p> </div> <p>0= цифровой вход ОК 1 деактивирован 1= цифровой вход ОК1 работает как выключатель дверного контакта. - вентилятор останавливается сразу, - охлаждение останавливается через 3 минуты, - по истечении P35 подается сигнал тревоги, активируются сигнальное реле и зуммер, охлаждение снова включается. 2= цифровой вход ОК1 работает как тревожный вход, по истечении P35 следует тревога с сигнальным реле и зуммером 3= переключение на ночную уставку по истечении P35 4= внешний старт оттаивания по часам или подобно, конец оттаивания по времени или термостатически. После старта в определенный P35 период иницирование другого оттаивания невозможно 5= все функции регулирования отключаются, дисплей показывает "oFF", в сети отсутствуют сообщения о сбоях. Реле 1-3 отпустились, сигнальное реле находится, в зависимости от задания, в нейтральном положении.</p>	<p>Версии регуляторов TARP обладают дополнительной, безбатарейной памятью. В этой памяти через регулируемые интервалы (1...90 минут, P40) откладываются действительные значения регулирующего датчика вместе с датой и временем. Емкость этой памяти рассчитана так, чтобы всегда сохранялись действительные значения за последние 30 дней. Данные, записанные более 30 дней назад, автоматически стираются в пользу новых данных. Эта функция активируется с P39. Если значение этого параметра стоит на "2", протоколирование невозможно (типы TAR = память отсутствует).</p> <p>Протоколируемые данные на TARP не отображаются, они могут быть только запрошены соответствующей программой через согласующее устройство. Эта способность позволяет в сети соблюдать возможную обязанность протоколирования также и при отказе или во время технического обслуживания управляющего процессора (ПК)</p> <p>Стирание памяти протоколирования См. "Управление".</p>	<p>Версии регуляторов TARP обладают аналоговым выходом с сигналом 0-10 В пост. тока. Благодаря масштабируемости этого выхода он может использоваться как для отражения действительного значения датчика 1 (регулирующий датчик), так и в качестве выхода пропорционального регулятора.</p> <p>С P36 определяется температура, при которой выходное напряжение составляет 10 В. С P37 определяется температура, при которой выходное напряжение составляет 0 В. С P38 Вы выключаете или включаете аналоговый выход и определяете, должно выходное напряжение при растущей температуре повышаться или понижаться.</p> <p><i>Пример отражения действительного значения:</i> Дополнительный индикатор или другой дополнительный прибор должен показать при входном напряжении 0 В температуру -40 °С и при 10 В температуру +50°С. P37 = "-40", P36 = "+50", P38 должен быть "1".</p> <p><i>Пример пропорционального регулятора</i> Воздушная заслонка со входом 0-10 В при действительное значение = уставка (10 °С) должна быть открыта наполовину. При падающей температуре заслонка должна открыться больше, от 8°С должна быть полностью открыта. При растущей температуре заслонка должна прикрыться больше и, начиная с 12 °С, оставаться закрытой. P37="+8 °С", P36="+12 °С", P 38="2"</p>

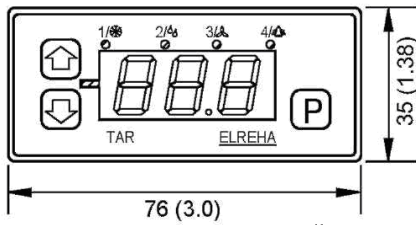
Объединение регуляторов TAR в сеть

Все регуляторы TAR через встроенные согласующие устройства RS-485 могут быть объединены вместе с другими регуляторами в вышестоящую систему (хост). Это может быть ПК или пользовательская система как SMZ, что позволяет дистанционно управлять и протоколировать все функции в регуляторе.

- Т.к. все регуляторы соединены в линии передачи данных электрически параллельно, каждому регулятору присваивается адрес (аппаратный адрес, **P48**), по которому он может быть нацеленно запрошен.
- Скорость передачи данных определена **P47**, (по умолчанию 9600 бод).
- Связь ведется по стандартному кабелю передачи данных.
- Экраны и заземления должны кратчайшим путем присоединяться к ближайшему зажиму заземления.
- Неэкранированная часть кабеля передачи данных должна быть как можно короткой.

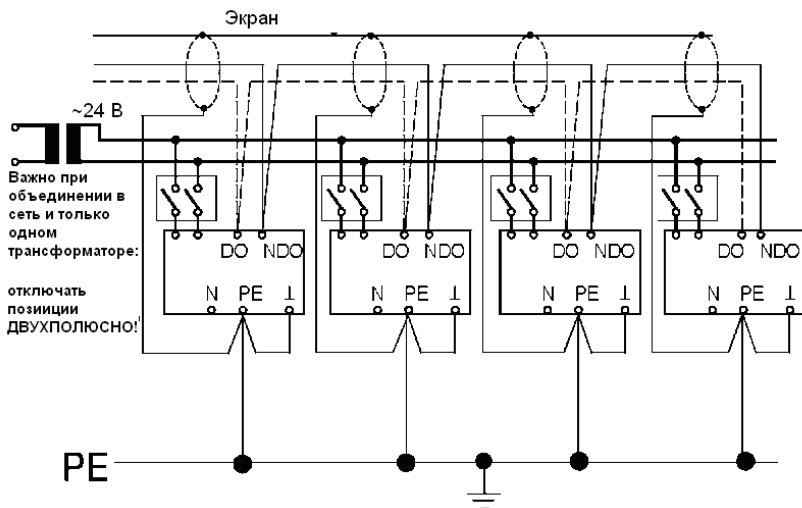
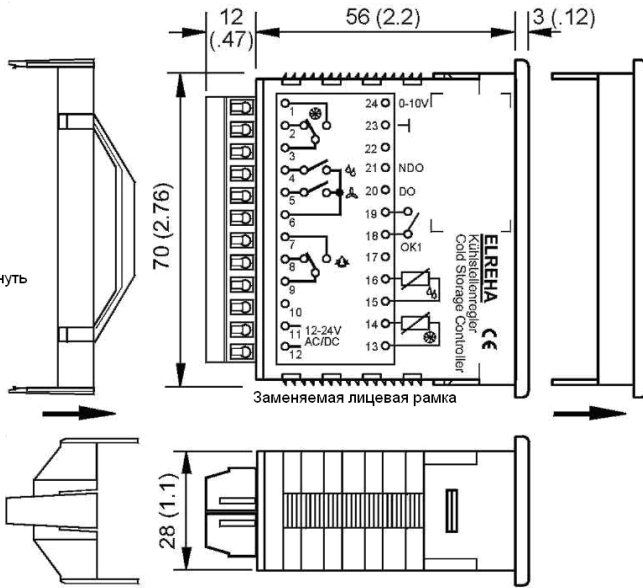
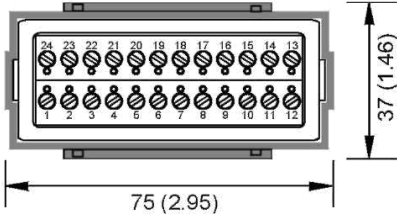


Размеры и присоединения TAR 1810 / TARP 1860



Крепежную рамку вдвинуть сзади и защелкнуть

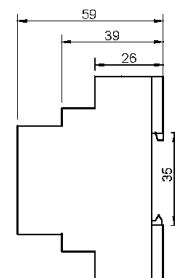
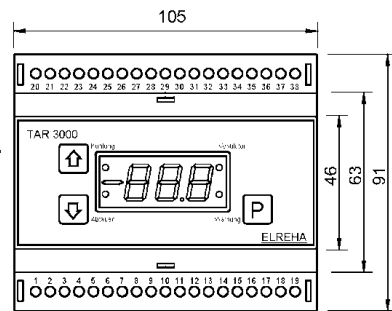
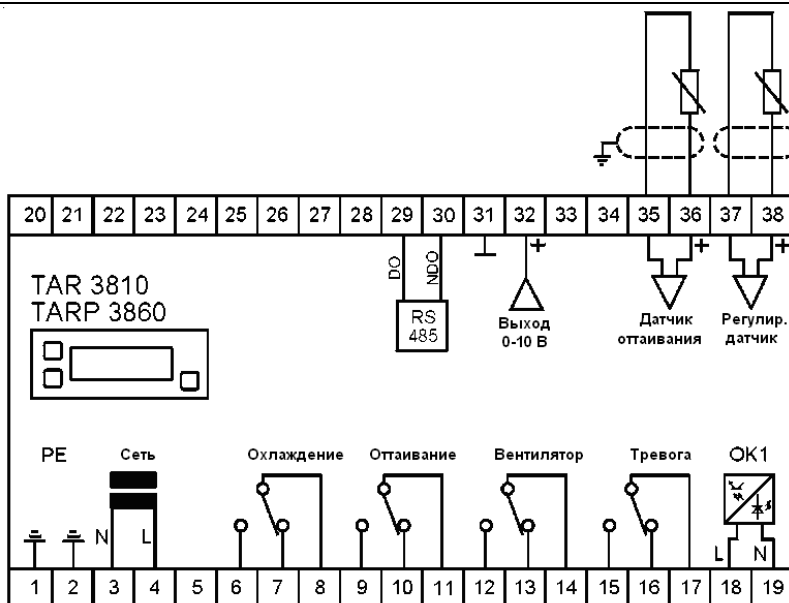
Вид сзади с крепежной рамкой



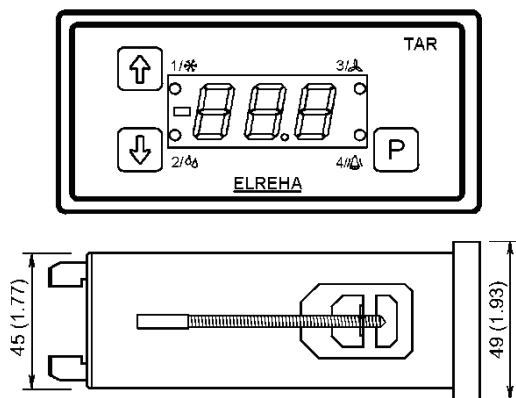
Когда связанные регуляторы (только исполнение 1XXX) питаются только от одного трансформатора управления, но должны быть отключены отдельные позиции, одиночные регуляторы должны отключаться **двухполюсно**. Если нет, возникает частичное питание по экрану линии данных и вопреки всему регулятор работает в зависимости от вторичного напряжения трансформатора. Принять во внимание: при этом варианте программа ПК по праву сообщает отказ прибора. Лучшей возможностью было бы не лишать позицию рабочего напряжения, а отключить регулятор через вход ОК (P34=5).



! Внимание !: вторичная сторона трансформатора заземлению не подлежит

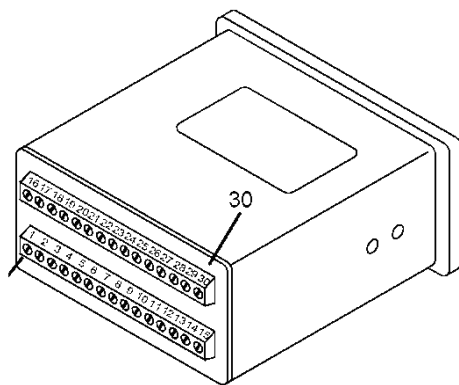
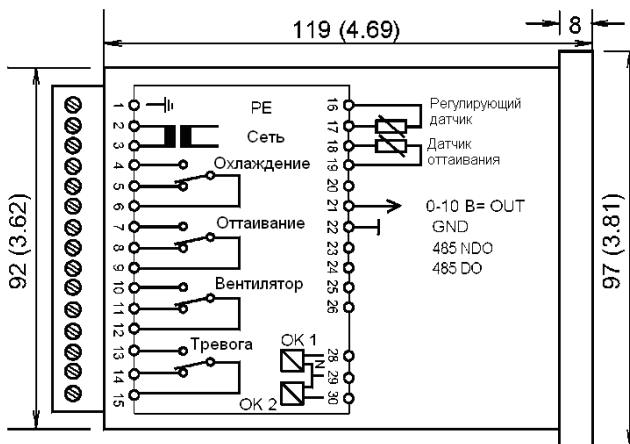


Размеры и присоединения TAR 5810 / TARP 5860

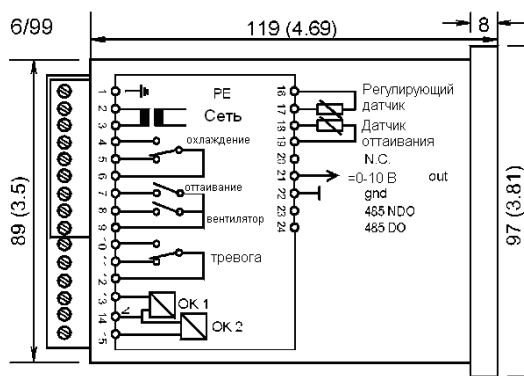


Корпус распределен по DIN 43700/IEC 61554
 Вырез панели: 92 x 45 мм (ш x в)
 Допуски корпуса макс.: +0,8 (ш), +0,6 (в)

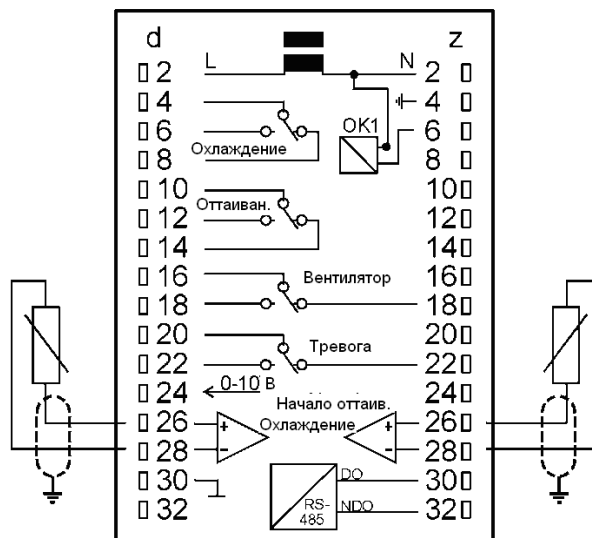
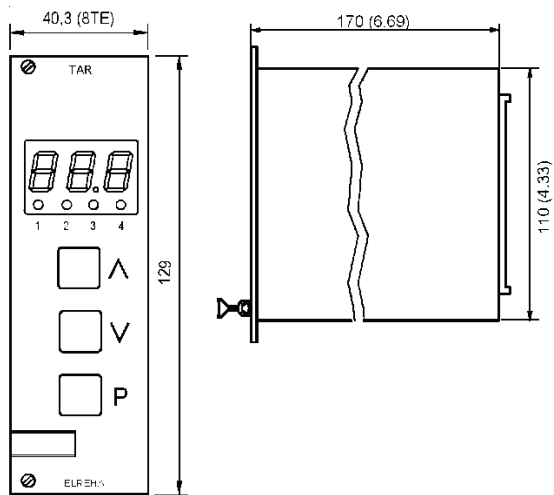
Исполнение с 6/99



Исполнение до 6/99



Размеры / Присоединения TAR 19810 / TARP 19860



Пружинная планка исполнения "F" по DIN 41612 сзади, со стороны монтажа

Указания по подключению и безопасности**Ввод в эксплуатацию****Просьба прочесть перед подключением**

Это руководство по эксплуатации является составной частью продукта и должно быть в любое время доступно пользователю. При повреждениях, возникших из-за несоблюдения этого руководства, теряет силу право на гарантию! Мы не берем на себя ответственность за косвенные убытки! Мы не несем ответственности за материальный или личный ущерб, причиненный ненадлежащим обращением или несоблюдением указаний безопасности! В таких случаях теряет силу всякая гарантийная претензия. Если Вы установили повреждения, продукт НЕ должен подключаться к сети! Опасно для жизни! Следует предполагать, что безопасная эксплуатация невозможна, если:

- прибор демонстрирует внешние повреждения,
- прибор не функционирует и
- после длительного хранения в неблагоприятных условиях или
- после тяжелых транспортных нагрузок.



• Монтаж и ввод прибора в эксплуатацию должны проводиться специалистом-электриком или под соответствующим надзором.

- Прибор должен применяться только для описанных целей.
- Соблюдайте, пожалуйста, местные предписания безопасности.
- Перед использованием прибора проверьте, пожалуйста, его пределы (напряжение питания, температурные и влажностные пределы) и их применение.

При несоблюдении возможны отказы в работе

• Во время монтажа прибор должен быть надежно



отделен от сети питания!

• Никогда не эксплуатируйте прибор без корпуса (опасность удара током).

• Зажимы РЕ должны быть соединены с РЕ!

• Учитывайте максимальную нагрузку контактов реле (см. технические данные).

• Настоятельно соблюдайте! Пусковые токи Ваших потребителей (напр., компрессора или вентилятора) и их временные рамки

• Все линии датчиков должны быть экранированы и не должны прокладываться параллельно питающим проводам, чтобы избежать индуктивных помех.

• Экран должен заземляться с одной стороны, на минимальном удалении от регулятора.

• Сечение кабелей датчиков не критично к удлинениям, сечения от 0,5 мм² достаточны.

• Избегайте встройки в непосредственной близости от крупных контакторов (возможны сильные помехи).

• При монтаже линий передачи данных учитывайте, пожалуйста, соответствующие требования.

• При длительном использовании температурных датчиков TF в жидкостях должны применяться погружные гильзы!

Охлаждаемые объекты с циркуляционным оттаиванием

Поскольку эти охлаждаемые объекты эксплуатируются без термического ограничения оттаивания, ограничительный датчик может быть отключен.

Если корректировочный параметр **P20** переставляется до -10,1, дисплей показывает "oFF" и датчик отключен.

Корректировка вверх включает датчик снова.

Поскольку оттаивание подобным образом не может происходить термически, оттаивание всегда прекращается по времени безопасности (**P28**).

Когда TAR включается, показывается действительное значение у регулирующего датчика. После того, как Вы ввели, как описано, кодированный номер (см. "Защита от неполномочного управления"), Ваша первая задача состоит в том, чтобы определить конфигурацию регулятора:

- прежде всего определите вид примененных температурных датчиков и индицируемую величину (°C/°F). Для этого требуется кодированный номер "70". Учтите, пожалуйста, что при переустановке этого параметра все уже настроенные установки температуры возвращаются к значениям по умолчанию.
- переходная характеристика реле K1 с P10 (вид охлаждения),
- вид оттаивания с P23
- вид управления вентилятором с P13,
- режим тревоги с P30

Этим базовая конфигурация регулятора определена, и Вы можете ввести еще недостающие установки, времена и т.д.

Корректировка датчиков

Если действительные значения не вполне соответствуют истине (размещение датчиков, искажения из-за длины линий и т.д.), при параметрах **P19** и **P20** могут быть введены корректировочные значения для индикации.

Помощь для поиска сбоев вы найдете на следующей странице

ЕС – Заявление о соответствии



Для описанного изделия настоящим подтверждается, что при употреблении согласно предписанию соблюдаются требования, которые определены в директиве Совета по приведению в соответствие правовых предписаний государств-членов об электромагнитной совместимости (89/336/EWG). Это заявление действительно для всех экземпляров, на которые ссылается данное руководство по эксплуатации (которое само является составной частью этого заявления). К оценке изделия относительно электромагнитной совместимости были привлечены следующие нормы: **IEC 1000-4-1, IEC 1000-4-2, IEC 1000-4-3*, IEC 1000-4-4, IEC 1000-4-5, EN 55011 B, EN 50081, часть 1 и 2; EN 50082, часть 1 и 2**

Это заявление от изготовителя/импортера

ELREHA Elektronische Regelungen GmbH

D-68766 Hockenheim

www.elreha.de

*Соблюдение предельного значения по IEC 1000-4-3 подтверждено проведенными измерениями по IEC 1000-4-2 и IEC 1000-4-4. Корреляция с IEC 1000-4-3 базируется на соответствующих измерениях, результаты которых хранятся у изготовителя

ответственно делает

Klaus Birkner,

Руководитель менеджмента качества и лаборатории ЭМС

Hockenheim 10.3.1998

Место

Дата

Подпись

Страховка

1. У Вас верное руководство по эксплуатации?
 2. Параметры P01 и P02, а также P15 до P18 (актуальные температуры и текущие времена задержек) дадут первое представление об установке



Число параметров не совпадает:
 Вероятно, Ваш прибор выпущен до 1998 года, перечень параметров к нему Вы найдете на "www.elreha.de".

Проблема	Возможная причина
Индикация температуры	
Индикация действительного значения мигает с "-110" или "-166"	Выбран датчик TF 501 с "°C" или "°F" Короткое замыкание в линии или самом датчике
Индикация действительного значения мигает с "-55" или "-67"	Выбран датчик TF 201 с "°C" или "°F" Короткое замыкание в линии или самом датчике
Индикация действительного значения мигает с "120" или "248"	Выбран датчик TF 501 с "°C" или "°F" Обрыв линии или поломка датчика
Индикация действительного значения мигает с "105" или "221"	Выбран датчик TF 501 с "°C" или "°F" Обрыв линии или поломка датчика
Темп. индикация не совпадает с фактической температурой	Проверить, совпадают ли в точности положения контрольного термометра и гильзы датчика. Тогда провести коррекцию датчика на TAR'e. Проверить, корректно ли установлен тип датчика
Программирование:	
Уставка не поддается изменению	Верхний и нижний пределы (P07 / P08) настроены одинаково
Время не поддается программированию	Включено протоколирование, предварительно выключить (P39=0)
Другие значения не поддаются изменению	Заново ввести код (регулятор самоблокируется после паузы в программировании)
Индикация бежит. Все 3 разряда постоянно пробегают от 111 до 999	Они оказались в режиме самопроверки. Отключить напряжение и через 15 секунд снова включить. Затем проверить все параметры
Вы хотите вернуть все параметры к заводской настройке	Отключить напряжение и через 15 секунд нажать клавишу P, держать нажатой, снова включить напряжение и тогда отпустить клавишу P. (в индикаторе появляются сперва версия программы и потом „deF“. При этом теряются все ранее установленные значения и заменяются заводскими настройками!)
Регулирование:	
Показание температуры помещения слишком низкое. Охлаждение выключается, хотя в помещении еще слишком тепло, или: охлаждение выключается слишком рано	Датчик 1 перепутали с датчиком 2 при подключении, соотв. см. выше „индикация температуры“
Охлаждение непрерывно работает, хотя помещение уже достаточно охлаждено, а лампа индикатора "1/охлаждение" на TAR'e не светится	Неверно настроена переходная характеристика K1 или перепутаны замыкающий и размыкающий контакты (реле охлаждения)
Темп. слишком теплая, лампа индикатора „1/охлаждение“ на TAR'e светится, но охлаждение не включается	Неверно настроена переходная характеристика K1 или перепутаны клеммы 1 и 2 (реле охлаждения)
Темп. слишком теплая, но охлаждение не включается	Проверить, не продолжается ли еще оттаивание или время стекания
Охлаждение работает, но вентилятор не вращается	Проверить, настроена ли инерционная уставка и не достигнута ли температура испарителя или длится задержка пуска вентилятора после оттаивания
Вы установили вид работы вентилятора 3, однако вентилятор не работает при оттаивании g.	При этом виде работы задержка пуска вентилятора должна быть установлена на ноль. Если температура в испарителе превышает настроенную инерционную уставку, вентилятор выключается и в этой фазе оттаивания (возможно, сделать перемычку между реле оттаивания и вентилятора).
Вы установили вид работы вентилятора 2 (непрерывная работа), однако в фазах охлаждения вентилятор без конца включается и выключается	Если функция инерции термостата нежелательна, настройте инерционную уставку вентилятора на максимально возможное значение
Вам нужна инерция вентилятора, однако вентилятор всегда отключается, когда отключается охлаждение	Установить вид работы вентилятора на 2, а также настроить инерционную уставку вентилятора
Оттаивание:	
Не тает	Проверить положение датчика 2. Проверить настройку цикла, длительности оттаивания, ограничительного термостата и вида оттаивания (возможно, установлена слишком долгая задержка пуска вентилятора). Проверить, правильно ли работает вентилятор в фазах охлаждения
При оттаивании включается и охлаждение	Регулятор настроен на оттаивание горячим газом. Измените установленный вид оттаивания
Тревога:	
Постоянно сигнал нарушения, хотя сбоев нет	Проверить монтаж и режим тревоги. Может быть также установлен активным или пассивным (активный: реле при нарушении притяг.; пассивный: реле при нарушении отпущ.).
Внутренний зуммер не звучит при нарушении	Проверить режим тревоги, зуммер отключен или уже квитирован?

Это руководство мы составили с высшей тщательностью, однако полностью исключить ошибки не можем никогда. Наши продукты находятся под постоянной опекой, так что возможны и оговариваются изменения конструкции, в особенности, программ. Поэтому учтите также, пожалуйста, что описанные в этом руководстве функции действительны только для приборов, которые содержат указанную на странице 1 версию программы. Этот номер версии Вы найдете на приборе на заводской табличке.

Документ составлен: 3.9.2003, tkd/jr

Проверен: 14.12.2005, ek/al

Разрешен: 14.12.2005, mv/sha