



BELTELINVEST

Воздушные конденсаторы серии BIS



Республика Беларусь
231750 г. Гродно, ул. Аульская, 31
тел./факс +375 152 722 749
моб. +375 29 650 00 08
www.beltelinvest.com
beltelinvest@mail.ru

Применение:

Воздушные конденсаторы серии BIS с вентиляторами диаметром 200, 250, 300, 350, 450, 500, 630 мм и мощностью от 1,4 до 104,37 кВт, предназначены для фреоновых холодильных установок.

Конструкция:

Конденсаторы изготовлены из медных труб диаметром 3/8" с внутренним оребрением, механически отбортованных внутри алюминиевых ламелей, что обеспечивает хороший тепловой контакт. Все агрегаты проходят испытание под давлением 30 бар и заполняются сухим азотом под невысоким давлением.

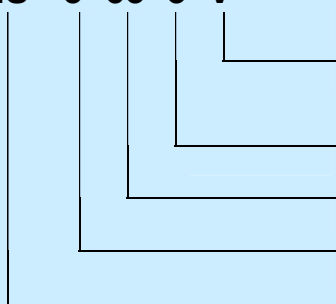
Корпус из оцинкованной стали с лакокрасочным покрытием в цвет RAL 9016 или любой другой цвет. Конструкция конденсаторов предусматривает вертикальное положение плоскости ротора вентилятора, а конденсаторы с диаметром вентиляторов 450, 500, 650 мм могут быть также установлены в горизонтальном положении с вертикальной подачей воздуха. Вентиляторы для всех серий смонтированы в защитной сетке и адаптированы к электросети 230V-50Гц.

Характеристики вентиляторов:

– Ø 200 –	40W/230V– 1300 об/мин
– Ø 250 –	65W/230V– 1300 об/мин
– Ø 300 –	135W/230V– 2500 об/мин
– Ø 350 –	140W/230V– 1380 об/мин
– Ø 450 –	250W/230V– 1350 об/мин
– Ø 500 –	420W/230V– 1300 об/мин
– Ø 630 –	750W/230V– 1350 об/мин

Обозначения:

BIS- 3 63 3 V



Позиция работы:
V-вертикальная;
H-горизонтальная

Количество рядов

Диаметр вентиляторов в см

Количество вентиляторов

Название серии

Расчет мощности для заданных условий:

$$Q_{rz} = Q_{st} * W_k * W_o * W_r * W_h * W_m$$

Q_{rz} - фактическая производительность конденсатора в заданных условиях

Q_{st} - производительность конденсатора из таблицы (стандартные условия)

W_k - поправочный коэффициент для различных хладагентов

Хладагент			
R404A; R507	R22	R134a	R407C
1,00	0,96	0,93	0,87

W_o - поправочный коэффициент для различных температур окружающей среды

Температура окружающей среды							
15°C	20°C	25°C	30°C	35°C	40°C	45°C	50°C
1,03	1,02	1	0,99	0,97	0,95	0,94	0,93

W_r - поправочный коэффициент на разность температур конденсации окружающей среды

W _r \ Δt(K)	8	9	10	11	12	13	14	15	16	17	18	19	20
	R22; R134a; R404A; R507	0,53	0,60	0,67	0,73	0,80	0,87	0,93	1,00	1,07	1,13	1,20	1,27
R407C	0,46	0,54	0,62	0,69	0,77	0,85	0,93	1,00	1,08	1,15	1,23	1,31	1,38

W_h - поправочный коэффициент на разных уровнях работы над уровнем моря

Высота	0	600	800	1000	1200	1400	1600	1800	2000
W _h	1,00	0,96	0,94	0,93	0,91	0,90	0,88	0,87	0,85

W_m - поправочный коэффициент для различных материалов ламелей

Материал	Алюминий	Эпоксидный алюминий	Медь
W _m	1,00	0,97	1,03

BELTELINVEST

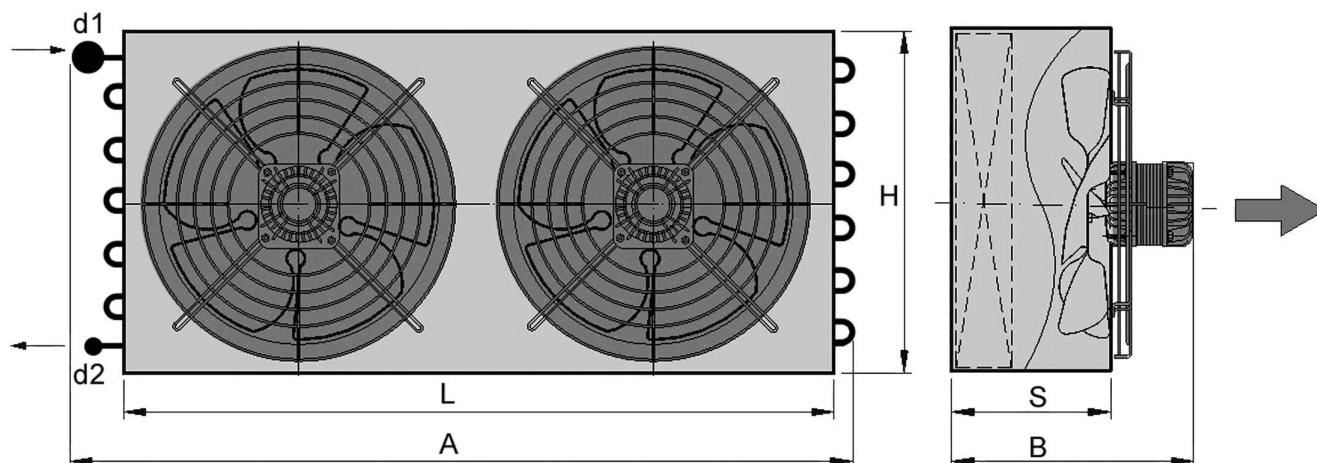
Республика Беларусь
231750 г. Гродно
ул. Аульская, 31

тел. +375 152 72 30 29
факс. +375 152 72 27 49
моб. +375 29 650 00 08

www.beltelinvest.com
beltelinvest@mail.ru

Технические данные

Серия с вентиляторами диаметром 200, 250, 300, 350 мм



№	Тип конденсатора	Производительность R-404A [Вт]	Кол-во вент. - расход [шт]-[м³/ч]	Размеры [мм]				Вход d1 - выход d2 [мм]	Масса [кг]	Уровень шума на расстоянии 5м [дБ]
				H	L	A	B - S			
1	BIS-1202	1400	1-390	260	360	460	175-115	10-10	6	21
2	BIS-1252	2330	1-770	310	410	510	210-135	10-10	7	32
3	BIS-2202	2730	2-780	260	710	810	175-115	10-10	11	24
4	BIS-1253	2890	1-700	310	410	510	230-155	10-10	9	32
5	BIS-2252	4550	2-1540	310	810	920	210-135	10-10	12	35
6	BIS-1302	4730	1-1780	410	510	630	230-150	12-10	12	33
7	BIS-2253	5700	2-1400	310	810	920	230-155	12-10	14	41
8	BIS-1352	5850	1-2180	460	560	670	250-170	12-10	16	40
9	BIS-1303	6220	1-1690	430	510	630	255-175	12-10	14	40
10	BIS-1353	7580	1-2050	460	560	670	270-190	12-10	18	40
11	BIS-2302	9190	2-3560	430	1010	1130	230-150	16-12	24	41
12	BIS-2352	11360	2-4360	460	1110	1230	250-170	16-12	25	43
13	BIS-2303	12180	2-3380	430	1010	1130	255-175	16-12	28	41
14	BIS-2353	14880	2-4100	460	1110	1230	170-190	16-12	40	43

Производительность приведена для работы на фреоне R404A при температуре окружающей среды 25°C , температуре конденсации 40°C, разница температур $\Delta t = 15K$.

BELTELINVEST

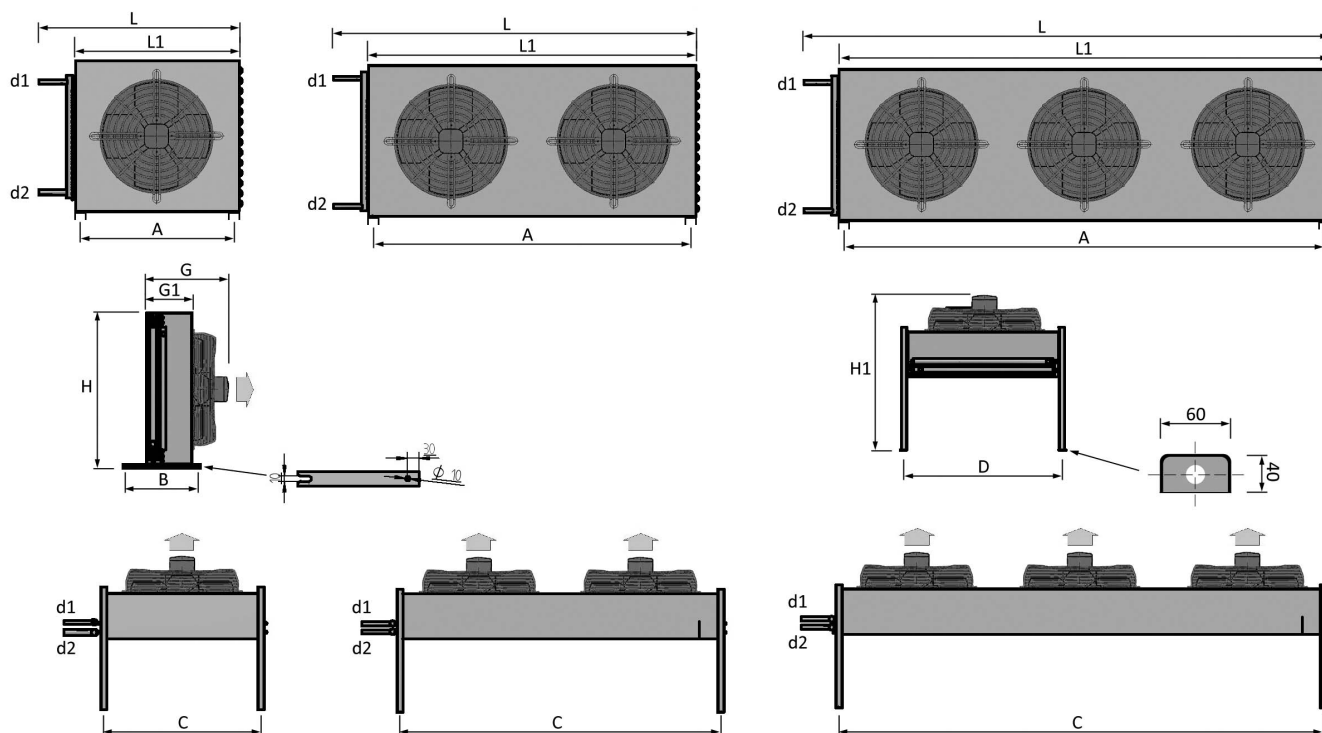
Республика Беларусь
231750 г. Гродно
ул. Аульская, 31

тел. +375 152 72 30 29
факс. +375 152 72 27 49
моб. +375 29 650 00 08

www.beltelinvest.com
beltelinvest@mail.ru

Технические данные

Серия с вентиляторами диаметром 450, 500, 630 мм



№	Тип	Производительность для R-404A [Вт]	Расход воздуха [м³/ч]	Размеры [мм]								Вход d1- выход d2 [мм]	Вес [кг]	Уровень шума на раст. 5-10 м [дБ]
				H	L-L1	G-G1	A	B	C	D	H1			
1	BIS-1452	9480	4080	630	730-610	295-205	560	265	540	670	745	16-12	25	46-40
2	BIS-1453	12440	3750	630	730-610	320-230	560	290	540	670	770	16-12	30	46-40
3	BIS-1502	15520	6200	830	940-810	315-225	760	285	740	870	815	18-16	45	50-44
4	BIS-2452	18370	8160	630	1340-1210	295-205	1160	265	1140	670	745	18-16	50	49-43
5	BIS-1503	20360	5800	830	940-810	335-245	760	305	740	870	835	22-16	50	50-44
6	BIS-1632	23120	10160	930	1140-1010	370-270	960	340	940	970	1000	22-16	60	56-50
7	BIS-1504	23500	5450	830	940-810	355-265	760	325	740	870	855	22-16	55	50-44
8	BIS-2453	24150	7500	630	1340-1210	320-230	1160	290	1140	670	770	22-16	55	49-43
9	BIS-2502	30150	12400	830	1740-1610	315-225	1560	285	1540	870	815	22-16	65	53-47
10	BIS-1633	30960	9660	930	1140-1010	390-290	960	360	940	970	1020	22-16	65	56-50
11	BIS-1634	36330	9130	930	1140-1010	415-315	960	385	940	970	1045	28-22	80	56-50
12	BIS-2503	39700	11600	830	1750-1610	335-245	1560	305	1540	870	835	28-22	75	53-47
13	BIS-2632	44730	20320	930	2140-2010	370-270	1960	340	1940	970	1000	28-22	110	59-53
14	BIS-2504	45980	10900	830	1750-1610	355-265	1560	325	1540	870	855	28-22	100	53-47
15	BIS-2633	60080	19320	930	2150-2010	390-290	1960	360	1940	970	1020	35-28	125	59-53
16	BIS-3632	66220	30480	930	3150-3010	335-245	2960	305	2940	970	1005	35-28	160	61-55
17	BIS-2634	70760	18260	930	2150-2010	415-315	1960	385	1940	970	1045	35-28	140	59-53
18	BIS-3633	88760	28980	930	3160-3010	390-290	2960	360	2940	970	1020	42-35	180	61-55
19	BIS-3634	104370	27390	930	3160-3010	415-315	2960	385	2940	970	1045	42-35	200	61-55

BELTELINVEST

Республика Беларусь
231750 г. Гродно
ул. Аульская, 31

тел. +375 152 72 30 29
факс. +375 152 72 27 49
моб. +375 29 650 00 08

www.beltelinvest.com
beltelinvest@mail.ru