



BELTELINVEST

Воздушные конденсаторы типа BIS8



Республика Беларусь
230003 г. Гродно, ул. 17 Сентября, 61
тел./факс +375 152 722 749
моб. +375 29 650 00 08
www.beltelinvest.com
beltelinvest@mail.ru

Применение:

Серия воздушных конденсаторов BIS8 с мощностью от 605 Вт до 6971 Вт предназначена для фреоновых холодильных установок.

Производительность приведена в таблицах для фреона R 404Ar при температуре окружающей среды 25 °С, температуре конденсации 40°С и с разницей температур $\Delta t = 15\text{K}$.

Конструкция:

Ламельный блок нагревателя изготовлен из медных труб с диаметром 5/16 " с внутренними оребрением, механически отбортованные внутри алюминиевых ламелей и обеспечивающие хороший тепловой контакт. Все агрегаты проходят испытания под давлением 30 бар и наполняются сухим азотом с лёгким давлением. Корпус из оцинкованной стали с лакокрасочным покрытием в цвет RAL 9016 или любой другой цвет. Конструкция конденсаторов предусматривает вертикальное положение плоскости ротора вентилятора. Вентиляторы для всех серий смонтированы в защитной сетке и адаптированы к электросети 230V-50Гц

Характеристики вентиляторов:

- Ø 172 - 5W/230V
- Ø 200 - 7W/230V
- Ø 230 - 11W/230V
- Ø 254 - 16W/230V
- Ø 300 - 25W/230V

Обозначения:

BIS8 - 1 20 2



Расчет мощности для заданных условий:

$$Q_{rz} = Q_{st} * W_k * W_o * W_r * W_h * W_m$$

Q_{rz} - фактическая производительность конденсатора в заданных условиях

Q_{st} - производительность конденсатора из таблицы (стандартные условия)

W_k - поправочный коэффициент для различных хладагентов

Хладагент			
R404A; R507	R22	R134a	R407C
1,00	0,96	0,93	0,87

W_o - поправочный коэффициент для различных температур окружающей среды.

Температура окружающей среды

15°C	20°C	25°C	30°C	35°C	40°C	45°C	50°C
1,03	1,02	1	0,99	0,97	0,95	0,94	0,93

W_r - поправочный коэффициент на разность температур конденсации окружающей среды.

$\Delta t(K)$ w_r	8	9	10	11	12	13	14	15	16	17	18	19	20
R22;R134a; R404A; R507	0.53	0.60	0.67	0.73	0.80	0,87	0.93	1.00	1,07	1.13	1,20	1.27	133
R407C	0.46	0.54	0.62	0,69	0.77	0.85	0,93	1.00	1,08	1.15	1,23	1,31	1,38

W_h - поправочный коэффициент на разных уровнях работы над уровнем моря.

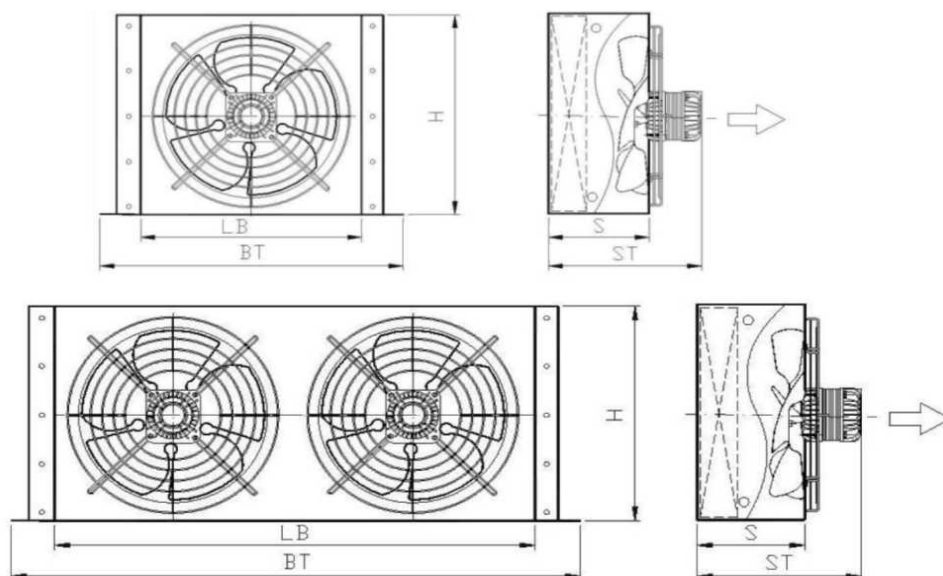
Высота	0	600	800	1000	1200	1400	1600	1800	2000
W_h	1.00	0,96	0,94	0,93	0,91	0,90	0,88	0,87	0,85

W_m - поправочный коэффициент для различных материалов ламелей.

Материал	Алюминий	Эпоксидный алюминий	Медь
W_m	1,00	0,97	1.03

BELTELINVEST		
Республика Беларусь	Тел. +375 152 72 30 29	www.beltelinvest.com ☐
231750 г. Гродно	Факс. +375 152 72 27 49	beltelinvest@mail.ru
ул. Аульская, 31	моб. +375 29 650 00 08	

Технические данные:



№	Тип конден.	Площадь [m ²]	Производительность R-404A [W]	Кол-во вент. расход [szt]-(mVh)	Размеры[mm]				Вход d1 - Выход d2 [mm]	Масса [kg]	Уровень шума с расстояния 5m [dB]
					BT	LB	H	S T - S			
1	BIS8-1172	1,11	605	1-290	243	190	203	173-110	8 - 8	2,6	21
2	BIS8-1173	1,67	797	1-250	243	190	203	193-130	8 - 8	3,0	22
3	BIS8-1174	2,23	928	1-230	243	190	203	218-155	8 - 8	3,4	24
4	BIS8-2172	2,35	1277	2-560	453	400	203	173-110	8 - 8	5,3	31
5	BIS8-2173	3,52	1659	2-500	453	400	203	193-130	8 - 8	5,9	32
6	BIS8-2174	4,69	1938	2-480	453	400	203	218-155	8 - 8	6,3	33
7	BIS8-1202	1,45	868	1-440	273	220	228	177-110	8 - 8	3,3	22
8	BIS8-1203	2,18	1178	1-400	273	220	228	197-130	8 - 8	3,7	23
9	BIS8-1204	2,9	1385	1-370	273	220	228	222-155	8 - 8	4,1	25
10	BIS8-2202	3,03	1812	2-880	513	460	228	177-110	8 - 8	6,6	31
11	BIS8-2203	4,55	2372	2-800	513	460	228	197-130	8 - 8	7,3	32
12	BIS8-2204	6,07	2712	2-750	513	460	228	222-155	8 - 8	7,8	33
13	BIS8-1232	1,83	1267	1-750	303	250	253	183-110	8 - 8	3,6	22
14	BIS8-1233	2,75	1744	1-690	303	250	253	203-130	8 - 8	4,1	23
15	BIS8-1234	3,66	2072	1-640	303	250	253	228-155	8 - 8	4,7	25
16	BIS8-2232	3,81	2559	2-1500	573	520	253	183-110	8 - 8	7,3	31
17	BIS8-2233	5,72	3302	2-1380	573	520	253	203-130	8 - 8	8,2	32
18	BIS8-2234	7,62	4184	2-1300	573	520	253	228-155	8 - 8	9,0	33
19	BIS8-1252	2,25	1655	1-800	333	280	278	186-110	8 - 8	4,6	22
20	BIS8-1253	3,39	2007	1-740	333	280	278	206-130	8 - 8	5,3	23
21	BIS8-1254	4,51	2365	1-700	333	280	278	231-155	8 - 8	6,0	25
22	BIS8-2252	4,67	3305	2-1580	633	580	278	186-110	8 - 8	9,6	31
23	BIS8-2253	7,01	4007	2-1480	633	580	278	206-130	8 - 8	10,6	32
24	BIS8-2254	9,35	4706	2-1380	633	580	278	231-155	10-10	11,6	33
25	BIS8-1302	3,59	2367	1-1300	403	350	353	253-130	8 - 8	6,5	23
26	BIS8-1303	5,39	3060	1-1200	403	350	353	273-150	8 - 8	7,7	24
27	BIS8-1304	7,18	3767	1-1100	403	350	353	298-175	8 - 8	8,8	27
28	BIS8-2302	7,39	4703	2-2600	773	720	353	253-130	10-10	12,9	33
29	BIS8-2303	11,08	6156	2-2400	773	720	353	273-150	12-12	14,4	34
30	BIS8-2304	14,77	6971	2-2280	773	720	353	298-175	12-12	15,9	35

BELTELINVEST		
Республика Беларусь	Тел. +375 152 72 30 29	www.beltelinvest.com □
231750 г. Гродно	Факс. +375 152 72 27 49	beltelinvest@mail.ru
ул. Аульская, 31	моб. +375 29 650 00 08	