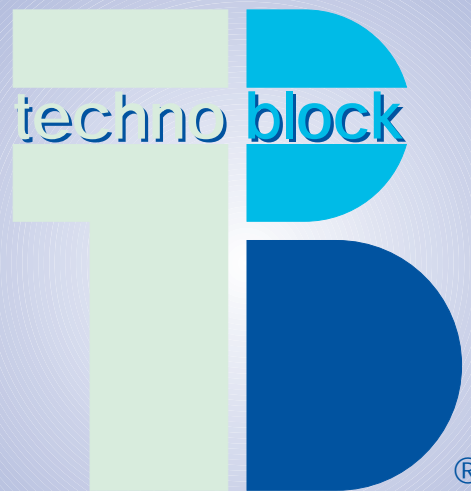


SCHEMI ELETTRICI INDUSTRIALI  
INDUSTRIAL UNIT WIRING DIAGRAMS  
SCHEMAS ELECTRIQUES UNITES INDUSTRIELLES  
INDUSTRIE-KÜHLAGGREGATE-SCHALTSCHEMEN  
ESQUEMAS ELÉCTRICOS UNIDADES INDUSTRIALES



**TECHNOBLOCK S.p.A.**

Cap. Soc. L. 700.000.000 i.v. - Iscr. Reg. Impr. MN 17631 R.E.A. MN 176932

via Galileo Galilei 1, 46020 Motteggiana (MN) - ITALY

tel. 0376/537011 (20 r.a.) - fax 0376/537110

<http://www.technoblock.it> Email: [technoblock@technoblock.it](mailto:technoblock@technoblock.it)

LEGENDA SCHEMA ELETTRICO - LEGEND OF THE WIRING DIAGRAM - LEGENDE DU SCHEMA ELECTRIQUE - ZEICHENERKLÄRUNG DES SCHALTSCHEMAS - LEYENDA ESQUEMA ELÉCTRICO

<b>ALARM</b>	Connessioni allarme	Alarm connections	Raccordements alarme	Alarmschlüsse	Conexiones alarma
<b>BT1</b>	Sonda temperatura cella	Room temperature probe	Sonde chambre froide	Kühlraumtemperatursensor	Sonda temperatura cámara
<b>BT2</b>	Sonda temperatura sbrinamento	Defrost temperature probe	Sonde température dégivrage	Abtauungstemperatursensor	Sonda temperatura desescarche
<b>BT3</b>	Sonda temperatura allarme	Alarm temperature probe	Sonde température alarme	Alarmtemperatursensor	Sonda temperatura alarma
<b>BT4</b>	Sonda termistore	Thermistor probe	Sonde thermistor	Thermistorsensor	Sonda termistor
<b>BT5</b>	Sonda variatore	Speed regulator probe	Sonde variateur vitesse	Geschwindigkeitsreglersensor	Sonda variador
<b>BT6</b>	Sonda DTC	DTC probe	Sonde DTC	DTC Sensor	Sonda DTC
<b>BT7</b>	Sonda temperatura prodotto	Goods temperature probe	Sonde température marchandise	Warentemperatursensor	Sonda temperatura producto
<b>BT9</b>	Sonda temperatura stadio intermedio	Intermediate stage temperature probe	Sonde température stade intermédiaire	Zwischenstufen-Temperatur-Sensor	Sonda temperatura fase intermedia
<b>BT10</b>	Sonda temperatura mandata compressore	Compressor delivery temperature probe	Sonde température refoulement compresseur	Kompressorauß-Temperatur-Sensor	Sonda temperatura expulsión compresor
<b>BU1</b>	Sonda umidità cella	Room humidity probe	Sonde humidité chambre	Kühlraumfeuchtigkeitssensor	Sonda humedad cámara
<b>BV1</b>	Variatore velocità ventole condensatore	Condenser fans speed regulator	Variateur vitesse ventilateurs condenseur	Kondensator-Ventilatoren-Geschwindigkeitsregler	Variador velocidad ventilador condensador
<b>C.C.</b>	Connessioni elettriche compressore	Compressor electric connections	Raccordements électriques compresseur	Kompressoranschlüsse	Conexiones eléctricas compresor
<b>CE1</b>	Condensatore ventilatore	Fan capacitor	Condenseur ventilateur	Ventilatorikondensator	Condensador ventilador
<b>CE2</b>	Condensatore avviamento compressore	Compressor starting capacitor	Condenseur démarrage compresseur	Kondensator für Kompressoranlassen	Condensador arranque compresor
<b>CE3</b>	Condensatore marcia compressore	Compressor running capacitor	Condenseur marche compresseur	Kondensator für Kompressorbetrieb	Condensador marcha compresor
<b>CEA</b>	Condensatore marcia compressore	Compressor running capacitor	Condenseur marche compresseur	Kondensator für Kompressorbetrieb	Condensador marcha compresor
<b>CEB</b>	Condensatore avviamento compressore	Compressor starting capacitor	Condenseur démarrage compresseur	Kondensator für Kompressoranlassen	Condensador arranque compresor
<b>CEC</b>	Condensatore marcia compressore	Compressor running capacitor	Condenseur marche compresseur	Kondensator für Kompressorbetrieb	Condensador marcha compresor
<b>COND.</b>	Connessioni condensatore	Condenser connections	Raccordements condenseur	Kondensatoranschlüsse	Conexiones condensador
<b>E1</b>	Resistenze di sbrinamento	Defrost heaters	Résistances dégivrage	Abtauungswiderstände	Resistencias desescarche
<b>E3</b>	Resistenze caldo	Heating heaters	Résistances chauffage	Heizwiderstände	Resistencias calentamiento
<b>E4</b>	Resistenza porta	Door heater	Résistance porte	Türheizdraht	Resistencia puerta
<b>E6</b>	Resistenza scarico evaporatore	Evaporator drain heater	Résistance écoulement évaporateur	Verdampferablaßheizdraht	Resistencia de desagüe evaporador
<b>E7</b>	Riscaldatore quadro elettrico	Control panel heater	Résistance antigé tableau électrique	Schalttafelheizwiderstand	Calefactor cuadro eléctrico
<b>EC1</b>	Resistenza carter compressore	Compressor crankcase heater	Résistance carter compresseur	Kompressorölsumpfheizwiderstand	Resistencia cárter compresor
<b>EL1</b>	Luce cella	Room light	Lumière chambre	Kühlzellenlicht	Luz cámara
<b>EVAP.</b>	Connessioni evaporatore	Evaporator connections	Raccordements évaporateur	Verdampferanschlüsse	Conexiones evaporador
<b>F1</b>	Fusibile compressore	Compressor fuse	Fusible compresseur	Kompressorschmelzsicherung	Fusible compresor
<b>F10</b>	Fusibile ventole evaporatore	Evaporator fans fuse	Fusible ventilateurs évaporateur	Verdampferventilatorenschmelzsicherung	Fusible ventiladores evaporador
<b>F11</b>	Fusibile ventola evaporatore 1	Evaporator fan 1 fuse	Fusible ventilateur évaporateur 1	Verdampferventilator 1-Schmelzsicherung	Fusible ventilador evaporador 1
<b>F11A</b>	Fusibile ventola 1 - evaporatore A	Evaporator A - fan 1 fuse	Fusible ventilateur 1 - évaporateur A	Verdampfer A - Ventilator 1-Schmelzsicherung	Fusible ventilador 1 - evaporador A
<b>F11B</b>	Fusibile ventola 1 - evaporatore B	Evaporator B - fan 1 fuse	Fusible ventilateur 1 - évaporateur B	Verdampfer B - Ventilator 1-Schmelzsicherung	Fusible ventilador 1 - evaporador B
<b>F12</b>	Fusibile ventola evaporatore 2	Evaporator fan 2 fuse	Fusible ventilateur évaporateur 2	Verdampferventilator 2-Schmelzsicherung	Fusible ventilador evaporador 2
<b>F12A</b>	Fusibile ventola 2 - evaporatore A	Evaporator A - fan 2 fuse	Fusible ventilateur 2 - évaporateur A	Verdampfer A - Ventilator 2-Schmelzsicherung	Fusible ventilador 2 - evaporador A
<b>F12B</b>	Fusibile ventola 2 - evaporatore B	Evaporator B - fan 2 fuse	Fusible ventilateur 2 - évaporateur B	Verdampfer B - Ventilator 2-Schmelzsicherung	Fusible ventilador 2 - evaporador B
<b>F20</b>	Fusibile ventole condensatore	Condenser fans fuse	Fusible ventilateurs condenseur	Kondensatorventilatorenschmelzsicherung	Fusible ventiladores condensador
<b>F21</b>	Fusibile ventola condensatore 1	Condenser fan 1 fuse	Fusible ventilateur condenseur 1	Kondensatorventilator 1-Schmelzsicherung	Fusible ventilador condensador 1
<b>F22</b>	Fusibile ventola condensatore 2	Condenser fan 2 fuse	Fusible ventilateur condenseur 2	Kondensatorventilator 2-Schmelzsicherung	Fusible ventilador condensador 2
<b>F31</b>	Fusibile circuito ausiliario	Auxiliary circuit fuse	Fusible circuit auxiliaire	Hilfsstromkreisschmelzsicherung	Fusible circuito auxiliar
<b>F32</b>	Fusibile resistenze di sbrinamento	Defrost heaters fuse	Fusible résistances dégivrage	Abtauungswiderständeschmelzsicherung	Fusible resistencias desescarche
<b>F32A</b>	Fusibile resistenze evaporatore A	Evaporator A - heaters fuse	Fusible résistances - évaporateur A	Verdampfer A - Widerständeschmelzsicherung	Fusible resistencias - evaporador A
<b>F32B</b>	Fusibile resistenze evaporatore B	Evaporator B - heaters fuse	Fusible résistances - évaporateur B	Verdampfer B - Widerständeschmelzsicherung	Fusible resistencias - evaporador B
<b>F35</b>	Fusibili monitor	Voltage monitor fuses	Fusibles monitor de tension	Spannungsmonitor-Schmelzsicherungen	Fusible monitor
<b>F36</b>	Fusibile variatore	Speed regulator fuse	Fusible variateur vitesse	Geschwindigkeitsreglerschmelzsicherung	Fusible variador

LEGENDA SCHEMA ELETTRICO - LEGEND OF THE WIRING DIAGRAM - LEGENDE DU SCHEMA ELECTRIQUE - ZEICHENERKLÄRUNG DES SCHALTSCHEMAS - LEYENDA ESQUEMA ELÉCTRICO

<b>F37</b>	Fusibile alimentazione pannello remoto	Remote control panel supply line fuse	Fusible panneau séparé	Schmelzsicherung der Fernschalttafel	Fusible alimentación panel remoto
<b>F38</b>	Fusibile umidificatore	Humidifier fuse	Fusible humidificateur	Feuchtmaschineschmelzsicherung	Fusible humidificador
<b>F39</b>	Fusibile trasformatore circuito ausiliario	Auxiliary circuit transformer fuse	Fusible transformateur circuit auxiliaire	Hilfskreistransformatorschmelzsicherung	Fusible transformador circuito auxiliar
<b>F40</b>	Fusibile ventole	Fans fuse	Fusible ventilateurs	Ventilatorenschmelzsicherung	Fusible ventilador
<b>F41</b>	Fusibile luce cella	Room light fuse	Fusible Lumière chambre	Kühlzellenlicht-Schmelzsicherung	Fusible luz cámara
<b>F42</b>	Fusibile resistenza porta	Door heater fuse	Fusible résistance porte	Türheizdraht-Schmelzsicherung	Fusible resistencia puerta
<b>F43</b>	Fusibile termistore	Compressor thermistor fuse	Fusible thermistor compresseur	Kompressorthermistorschmelzsicherung	Fusible termistor compresor
<b>F44</b>	Fusibile ricambio aria	Air change fuse	Fusible changement d'air	Luftwechselschmelzsicherung	Fusible cambio de aire
<b>F45</b>	Fusibile resistenza di scarico	Drain heater fuse	Fusible résistance écoulement	Ablaßheizdraht-Schmelzsicherung	Fusible resistencia de desagüe
<b>F45A</b>	Fusibile resistenza di scarico - evaporatore A	Evaporator A - Drain heater fuse	Fusible résistance écoulement - évaporateur A	Verdampfer A - Ablaßheizdraht-Schmelzsicherung	Fusible resistencia de desagüe - evaporador A
<b>F45B</b>	Fusibile resistenza di scarico - evaporatore B	Evaporator B - Drain heater fuse	Fusible résistance écoulement - évaporateur B	Verdampfer B - Ablaßheizdraht-Schmelzsicherung	Fusible resistencia de desagüe - evaporador B
<b>F46</b>	Fusibile resistenze caldo	Heating heaters fuse	Fusible résistances chauffage	Heizwiderstände-Schmelzsicherung	Fusible resistencias calentamiento
<b>F46A</b>	Fusibile resistenze caldo - evaporatore A	Evaporator A - Heating heaters fuse	Fusible résistances chauffage - évaporateur A	Verdampfer A - Heizwiderstände-Schmelzsicherung	Fusible resistencias calentamiento - evaporador A
<b>F46B</b>	Fusibile resistenze caldo - evaporatore B	Evaporator B - Heating heaters fuse	Fusible résistances chauffage - évaporateur B	Verdampfer B - Heizwiderstände-Schmelzsicherung	Fusible resistencias calentamiento - evaporador B
<b>FA1</b>	Monitor monofase	Single-phase voltage monitor	Monitor de tension monophasé	Einphasiger Spannungsmonitor	Monitor monofase
<b>FA2</b>	DTC - Regolatore temperatura scarico gas	DTC - Discharge temperature control	DTC Régulateur température réfrigérant	DTC - Gastemperaturregler	DTC - Regulador temperatura gas descarga
<b>FA3</b>	Monitor trifase	Three-phase voltage monitor	Monitor de tension triphasé	Dreiphasiger Spannungsmonitor	Monitor trifase
<b>FA4</b>	CPM - Modulo protezione compressore	CPM - Compressor protection module	CPM - Module protection compresseur	CPM - Kompressorschutz-Modul	CPM - Módulo protección compresor
<b>FA5</b>	CIC - Regolatore sottoraffreddatore	CIC - Sub-cooler control	CIC - Régulateur sous-refroidisseur	CIC - Zwischenkühlerregler	CIC - Regulador subenfriador
<b>FA6</b>	Regolatore velocità ventole evaporatore	Evaporator fan speed regulator	Régulateur de vitesse ventilateur évaporateur	Verdmpfer-Ventilator-Geschwindigkeitsregler	Regulador de velocidad ventilador evaporador
<b>FC1</b>	Centralina elettronica	Electronic control panel	Platine électronique	Elektronisches Steuergehäuse	Centralita electrónica
<b>FC2</b>	Strumento di controllo	Electronic control instrument	Contrôle électronique	Elektronisches Kontrollgerät	Instrumento de control
<b>FJ1</b>	Termistore compressore	Compressor thermistor	Thermistor compresseur	Kompressorthermistor	Termistor compresor
<b>FJ2</b>	Protezione interna compressore (NC)	Compressor inner protection (NC)	Protection intérieure compresseur	innerer Kompressorschutz	Protección interna compresor (NC)
<b>FK1</b>	Termocontatto ventola condensatore 1	Condenser fan 1 thermal contact	Thermocontact ventilateur condenseur 1	Kondensatorventilator 1 Thermokontakt	Térmico ventilador condensador 1
<b>FK2</b>	Termocontatto ventola condensatore 2	Condenser fan 2 thermal contact	Thermocontact ventilateur condenseur 2	Kondensatorventilator 2 Thermokontakt	Térmico ventilador condensador 2
<b>FK11</b>	Termocontatto ventola evaporatore 1	Evaporator fan 1 thermal contact	Thermocontact ventilateur évaporateur 1	Verdampferventilator 1 Thermokontakt	Térmico ventilador evaporador 1
<b>FK12</b>	Termocontatto ventola evaporatore 2	Evaporator fan 2 thermal contact	Thermocontact ventilateur évaporateur 2	Verdampferventilator 2 Thermokontakt	Térmico ventilador evaporador 2
<b>FR1</b>	Relè termico compressore	Compressor thermal relay	Relais thermique compresseur	Kompressorthermorelais	Relé termico compresor
<b>FR1A</b>	Relè termico compressore (linea)	Compressor thermal relay (main line)	Relais thermique compresseur (ligne)	Kompressorthermorelais (Hauptleitung)	Relé termico compresor (línea)
<b>FR1B</b>	Relè termico compressore (part-winding)	Compressor thermal relay (part-winding)	Relais thermique compresseur (part-winding)	Kompressorthermorelais (Part-winding)	Relé termico compresor (part-winding)
<b>FR11</b>	Relè termico ventola evaporatore 1	Evaporator fan 1 thermal relay	Relais thermique ventilateur évaporateur 1	Verdampferventilator 1 Thermorelais	Relé termico ventilador evaporador 1
<b>FT1</b>	Termostato cella	Room thermostat	Thermostat chambre	Kühlraumthermostat	Termostato cámara
<b>FT2</b>	Termostato fine sbrinamento	Defrost end thermostat	Thermostat fin dégivrage	Abtauungsendethermostat	Termostato final desescarche
<b>FT2A</b>	Termostato fine sbrinamento	Defrost end thermostat	Thermostat fin dégivrage	Abtauungsendethermostat	Termostato final desescarche
<b>FT2B</b>	Termostato fine sbrinamento	Defrost end thermostat	Thermostat fin dégivrage	Abtauungsendethermostat	Termostato final desescarche
<b>FT3</b>	Termostato ritardo ventola	Fan delay thermostat	Thermostat retard ventilateur	Ventilatorverzögerungsthermostat	Termostato retardo ventilador
<b>FT4</b>	Termostato allarme cella	Room alarm thermostat	Thermostat alarm chambre	Kühlraumalarm-Thermostat	Termostato alarma cámara
<b>FT6</b>	Termostato parzializzazione	Off-loading thermostat	Thermostat partialisation	Leistungsbegrenzer	Termostato parzialización
<b>FT8</b>	Termostato sicurezza caldo	High temperature safety thermostat	Thermostat sûreté haute température	Höhe Temperatur-Sicherheitsthermostat	Termostato de seguridad alta temperatura
<b>FT9</b>	Termostato riscaldatore	Control panel heater thermostat	Thermostat résistance antigel	Schalttafelheizwiderstandsthermostat	Termostato calefactor
<b>FT10</b>	Termostato cella elettronica	Electronic room thermostat	Thermostat électronique chambre	Elektronischer Kühlraumthermostat	Termostato cámara electrónico
<b>FTE</b>	Termostato emergenza	Emergency thermostat	Thermostat d'urgence	Notthermostat	Termostato emergencia
<b>FU1</b>	Umidostato cella elettronico	Room humidity electronic control	Hygrostat électronique chambre	Elektronischer Kühlraumfeuchtigkeitsregler	Humidostato cámara electrónico
<b>H1</b>	Lampada presenza tensione	Main supply lamp	Lampe présence tension	Spannungsanwesenheitskontrolllampe	Lámpara presencia tensión

LEGENDA SCHEMA ELETTRICO - LEGEND OF THE WIRING DIAGRAM - LEGENDE DU SCHEMA ELECTRIQUE - ZEICHENERKLÄRUNG DES SCHALTSCHEMAS - LEYENDA ESQUEMA ELÉCTRICO

<b>H2</b>	Lampada blocco compressore	Compressor trip lamp	Lampe blocage compresseur	Kompressorsperrekontrollampe	Lámpara bloqueo compresor
<b>H3</b>	Lampada blocco termistore	Thermistor failure lamp	Lampe blocage thermistor	Thermistorsperrekontrollampe	Lámpara bloqueo termistor
<b>H4</b>	Lampada blocco alta pressione	High pressure control failure lamp	Lampe blocage haute pression	Höchstdrucksperrkontrollampe	Lámpara bloqueo alta presión
<b>H5</b>	Lampada freddo (marcia compressore)	Cooling indicator lamp	Lampe refroidissement	Kühlungskontrollampe	Lámpara frío (marcha compresor)
<b>H6</b>	Lampada sbrinamento	Defrost indicator lamp	Lampe dégivrage	Abtaungskontrollampe	Lámpara desescarche
<b>H7</b>	Lampada blocco DTC	DTC failure indicator lamp	Lampe blocage DTC	DTC-Sperre-Kontrollampe	Lámpara bloqueo DTC
<b>H8</b>	Lampada blocco ventole condensatore	Condenser fans trip lamp	Lampe blocage ventilateurs condenseur	Kondensatorventilatorensperre-Kontrollampe	Lámpara bloqueo ventilador condensador
<b>H9</b>	Lampada conteggio monitor	Voltage monitor indicator lamp	Lampe monitor de tension	Spannungsmonitor-Kontrollampe	Lámpara contaje monitor
<b>H10</b>	Lampada blocco ventole evaporatore	Evaporator fans trip lamp	Lampe blocage ventilateurs évaporateur	Verdampferventilatorensperre-Kontrollampe	Lámpara bloqueo ventilador evaporador
<b>H11</b>	Lampada blocco pressostato olio	Oil pressure switch failure lamp	Lampe blocage pressostat huile	Öldruckwächtersperre-Kontrollampe	Lámpara bloqueo presostato aceite
<b>H12</b>	Lampada presenza tensione pannello remoto	Remote control panel supply lamp	Lampe présence tension panneau séparé	Spannungsanwesenheits-Kontrollampe der Fernschalttafel	Lámpara presencia tensión panel remoto
<b>H13</b>	Lampada umidificazione	Humidification lamp	Lampe humidification	Anfeuchtungskontrollampe	Lámpara humidificación
<b>H14</b>	Lampada caldo	Heating lamp	Lampe chauffage	Heizungskontrollampe	Lámpara calentamiento
<b>H15</b>	Lampada deumidificazione	Dehumidification lamp	Lampe déshumidification	Entfeuchtungskontrollampe	Lámpara deshumidificación
<b>H16</b>	Lampada ricambio aria	Air change lamp	Lampe changement d'air	Luftwechselkontrollampe	Lámpara cambio de aire
<b>H17</b>	Lampada blocco CIC	CIC failure indicator lamp	Lampe blocage CIC	CIC-Sperre-Kontrollampe	Lámpara bloqueo CIC
<b>K1</b>	Relè ritardo ventola evaporatore	Fan delay relay	Relais retard ventilateur	Ventilatorverzögerungsrelais	Relé retardo ventilador evaporador
<b>K2</b>	Relè fermo compressore in vuoto	Pump-down stop compressor relay	Relais arrêt compresseur en vide	Kompressorsperrrelais im Vakuum	Relé parada compresor en vacío
<b>K3</b>	Relè pressostato ventola	Condenser fan pressure switch relay	Relais pressostat ventilateur condenseur	Ventilatordruckwächterrelais	Relé presostato ventilador condensador
<b>K3A</b>	Relè pressostato ventola 1	Condenser fan 1 pressure switch relay	Relais pressostat ventilateur condenseur 1	Ventilator 1 Druckwächterrelais	Relé presostato ventilador condensador 1
<b>K3B</b>	Relè pressostato ventola 2	Condenser fan 2 pressure switch relay	Relais pressostat ventilateur condenseur 2	Ventilator 2 Druckwächterrelais	Relé presostato ventilador condensador 2
<b>K4</b>	Relè termostato cella	Room thermostat relay	Relais thermostat chambre	Kühlraumthermostatrelais	Relé termostato cámara
<b>K4A</b>	Relè termostato cella	Room thermostat relay	Relais thermostat chambre	Kühlraumthermostatrelais	Relé termostato cámara
<b>K5</b>	Relè umidificazione	Humidification relay	Relais humidification	Anfeuchtungsrelais	Relé humidificación
<b>K6</b>	Relè protezione compressore	Compressor protection relay	Relais protection compresseur	Kompressorschutzrelais	Relé protección compresor
<b>K7</b>	Relè ausiliario DTC	DTC auxiliary relay	Relais auxiliaire DTC	DTC Hilfsrelais	Relé auxiliar DTC
<b>K8</b>	Relè lampada conteggio monitor	Voltage monitor indicator lamp relay	Relais lampe monitor de tension	Spannungsmonitor-Kontrollamperelais	Relé lámpara contaje monitor
<b>K9</b>	Relè blocchi compressore	Compressor failures relay	Relais blocages compresseur	Kompressorsperrenrelais	Relé bloqueos compresor
<b>K10</b>	Relè ausiliario sbrinamento	Defrost auxiliary relay	Relais auxiliaire dégivrage	Abtaungshilfsrelais	Relé auxiliar desescarche
<b>K11</b>	Relè caldo	Heating relay	Relais chauffage	Heizungsrelais	Relé calentamiento
<b>K12</b>	Relè blocco ventole evaporatore	Evaporator fans trip relay	Relais blocage ventilateurs évaporateur	Verdampferventilatorensperre-Relais	Relé bloqueo ventilador evaporador
<b>K12A</b>	Relè blocco ventole evaporatore	Evaporator fans trip relay	Relais blocage ventilateurs évaporateur	Verdampferventilatorensperre-Relais	Relé bloqueo ventilador evaporador
<b>K12B</b>	Relè blocco ventole evaporatore	Evaporator fans trip relay	Relais blocage ventilateurs évaporateur	Verdampferventilatorensperre-Relais	Relé bloqueo ventilador evaporador
<b>K13</b>	Relè freddo	Cooling relay	Relais refroidissement	Kühlungsrelais	Relé refrigeración
<b>K14</b>	Relè deumidificazione	Dehumidification relay	Relais déshumidification	Entfeuchtungsrelais	Relé deshumidificación
<b>K15</b>	Relè ritardo avviamento	Start delay relay	Relais retard démarrage	Anlassenverzögerungsrelais	Relé retardo arranque
<b>K16</b>	Relè preriscaldamento	Preheating relay	Relais préchauffage	Vorwärmerelais	Relé precalentamiento
<b>K17</b>	Relè ricambio aria	Air change relay	Relais changement d'air	Luftwechselrelais	Relé cambio de aire
<b>K18</b>	Relè selettore sonda	Probe selector relay	Relais sélecteur sonde	Sensor-Wählschalter-Relais	Relé selector sonda
<b>K19</b>	Relè blocco compressore	Compressor trip relay	Relais blocage compresseur	Kompressorsperre-Relais	Relé bloqueo compresor
<b>K20</b>	Relè blocco alta pressione	High pressure control failure relay	Relais blocage haute pression	Höchstdrucksperr-Relais	Relé bloqueo alta presión
<b>K21</b>	Relè ausiliario sbrinamento manuale	Manual defrost auxiliary relay	Relais auxiliaire dégivrage manuel	Manuelle Abtaungs - Hilfsrelais	Relé auxiliar desescarche manual
<b>K22</b>	Relè termistore compressore	Compressor thermistor relay	Relais thermistor compresseur	Kompressorthermistor-Relais	Relé termistor compresor
<b>K23</b>	Relè ausiliario caldo	Heating auxiliary relay	Relais auxiliaire chauffage	Heizungshilfsrelais	Relé auxiliar calentamiento
<b>K24</b>	Relè ausiliario freddo	Cooling auxiliary relay	Relais auxiliaire refroidissement	Kühlungshilfsrelais	Relé auxiliar refrigeración

LEGENDA SCHEMA ELETTRICO - LEGEND OF THE WIRING DIAGRAM - LEGENDE DU SCHEMA ELECTRIQUE - ZEICHENERKLÄRUNG DES SCHALTSCHEMAS - LEYENDA ESQUEMA ELÉCTRICO

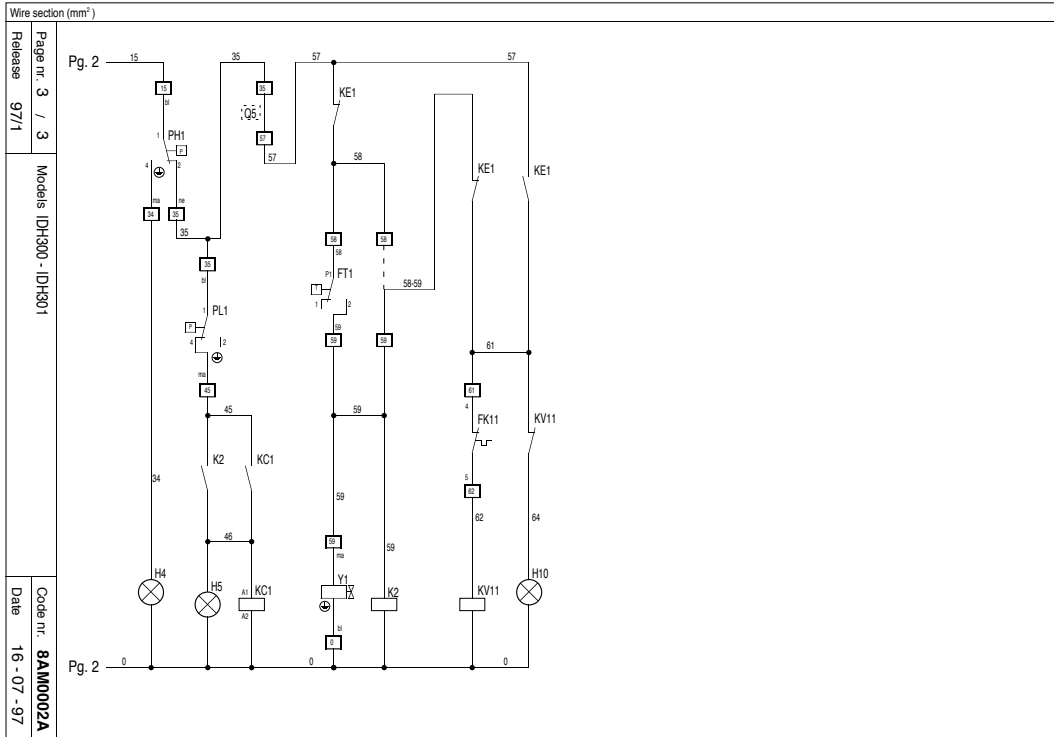
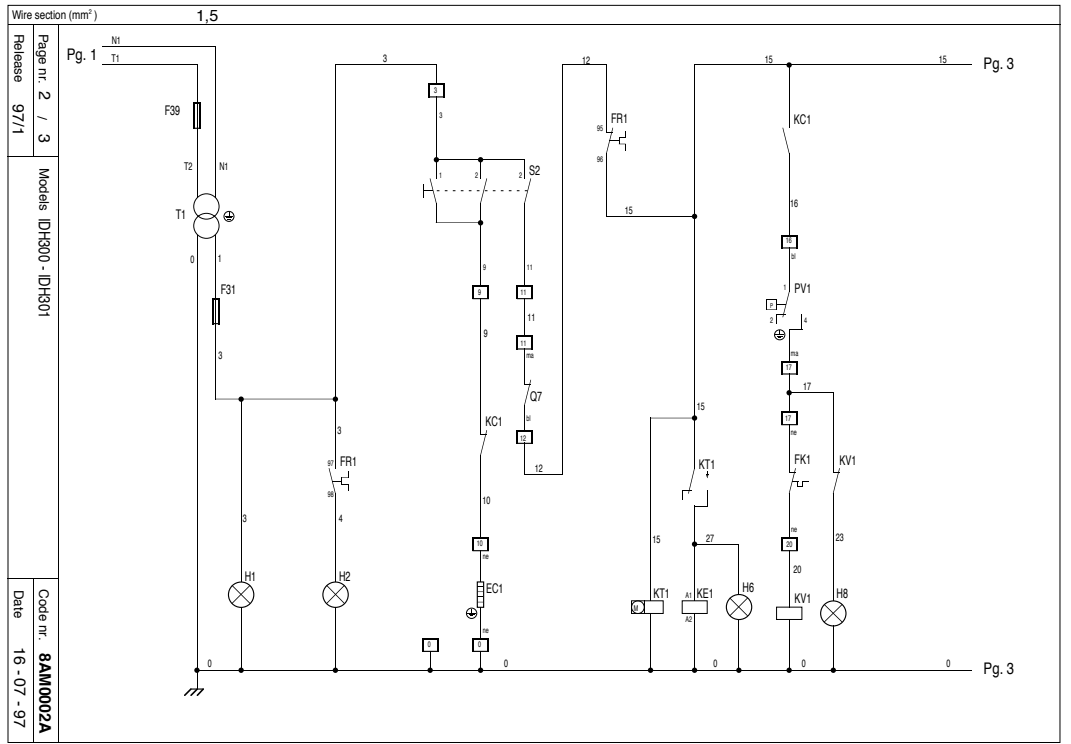
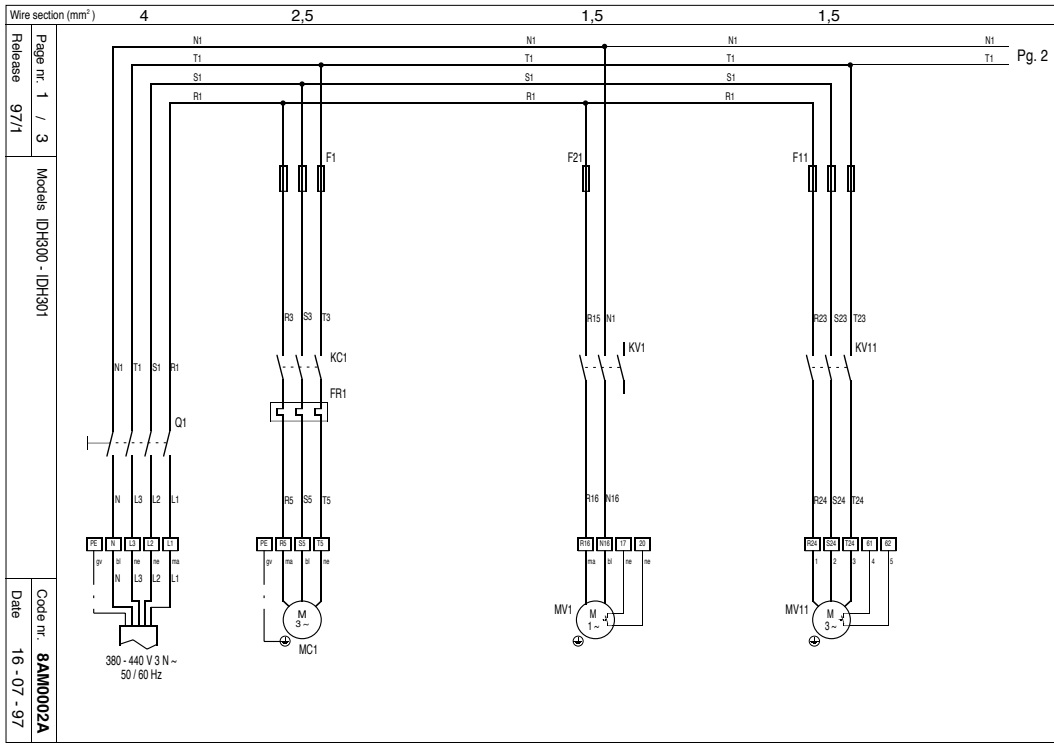
<b>K25</b>	Relè ventilazione	Ventilation relay	Relais ventilation	Lüftungsrelais	Relé ventilación
<b>K26</b>	Relè ausiliario ventola evaporatore	Fan auxiliary relay	Relais auxiliaire ventilateur	Ventilatorhilfsrelais	Relé auxiliar ventilador evaporador
<b>KC1</b>	Teleruttore compressore	Compressor contactor	Télerupteur compresseur	Kompressorfernschalter	Contactore compresor
<b>KC1A</b>	Teleruttore compressore (linea)	Compressor contactor (main line)	Télerupteur compresseur (ligne)	Kompressorfernschalter (Hauptleitung)	Contactore compresor (linea)
<b>KC1B</b>	Teleruttore compressore (part-winding)	Compressor contactor (part-winding)	Télerupteur compresseur (part-winding)	Kompressorfernschalter (Part-winding)	Contactore compresor (part-winding)
<b>KE1</b>	Teleruttore sbrinamento	Defrost contactor	Télerupteur dégivrage	Abtauungsfernschalter	Contactore desescarche
<b>KE1A</b>	Teleruttore sbrinamento evaporatore A	Evaporator A - defrost contactor	Télerupteur dégivrage évaporateur A	Verdampfer A - Abtauungsfernschalter	Contactore desescarche evaporador A
<b>KE1B</b>	Teleruttore sbrinamento evaporatore B	Evaporator B - defrost contactor	Télerupteur dégivrage évaporateur B	Verdampfer B - Abtauungsfernschalter	Contactore desescarche evaporador B
<b>KE3</b>	Teleruttore caldo	Heating contactor	Télerupteur chauffage	Heizungsfernschalter	Contactore calentamiento
<b>KE3A</b>	Teleruttore caldo evaporatore A	Evaporator A - Heating contactor	Télerupteur chauffage évaporateur A	Verdampfer A - Heizungsfernschalter	Contactore calentamiento evaporador A
<b>KE3B</b>	Teleruttore caldo evaporatore B	Evaporator B - Heating contactor	Télerupteur chauffage évaporateur B	Verdampfer B - Heizungsfernschalter	Contactore calentamiento evaporador B
<b>KT1</b>	Timer ciclico sbrinamento	Defrost timer	Horloge dégivrage	Abtauungszeitschaltuhr	Temporizador cíclico desescarche
<b>KT2</b>	Timer avviamento part-winding	Part-winding starting timer	Timer démarrage part-winding	PW Anlassenzeitschaltuhr	Temporizador arranque part-winding
<b>KT3A</b>	Timer ritardo termostato cella	Room thermostat delay timer	Timer retard thermostat chambre	Kühlraumthermostatverzögerungs-Zeitschaltuhr	Temporizador retardo termostato cámara
<b>KT3B</b>	Timer ritardo termostato cella	Room thermostat delay timer	Timer retard thermostat chambre	Kühlraumthermostatverzögerungs-Zeitschaltuhr	Temporizador retardo termostato cámara
<b>KT3C</b>	Timer ritardo termostato cella	Room thermostat delay timer	Timer retard thermostat chambre	Kühlraumthermostatverzögerungs-Zeitschaltuhr	Temporizador retardo termostato cámara
<b>KT3D</b>	Timer ritardo termostato cella	Room thermostat delay timer	Timer retard thermostat chambre	Kühlraumthermostatverzögerungs-Zeitschaltuhr	Temporizador retardo termostato cámara
<b>KT3E</b>	Timer ritardo termostato cella	Room thermostat delay timer	Timer retard thermostat chambre	Kühlraumthermostatverzögerungs-Zeitschaltuhr	Temporizador retardo termostato cámara
<b>KT3F</b>	Timer ritardo termostato cella	Room thermostat delay timer	Timer retard thermostat chambre	Kühlraumthermostatverzögerungs-Zeitschaltuhr	Temporizador retardo termostato cámara
<b>KT3G</b>	Timer ritardo termostato cella	Room thermostat delay timer	Timer retard thermostat chambre	Kühlraumthermostatverzögerungs-Zeitschaltuhr	Temporizador retardo termostato cámara
<b>KT4</b>	Timer gocciolamento	Dripping timer	Timer égouttement	Tropfzeitschaltuhr	Temporizador goteo
<b>KT5</b>	Timer sbrinamento manuale	Manual defrost timer	Timer dégivrage manuel	Manuelle Abtauungs - Zeitschaltuhr	Temporizador desescarche manual
<b>KV0</b>	Teleruttore ventole condensatore	Condenser fans contactor	Télerupteur ventilateurs condenseur	Kondensatorventilatorenfernschalter	Contactore ventilador condensador
<b>KV1</b>	Teleruttore ventola condensatore 1	Condenser fan 1 contactor	Télerupteur ventilateur condenseur 1	Kondensatorventilator 1 - Fernschalter	Contactore ventilador condensador 1
<b>KV2</b>	Teleruttore ventola condensatore 2	Condenser fan 2 contactor	Télerupteur ventilateur condenseur 2	Kondensatorventilator 2 - Fernschalter	Contactore ventilador condensador 2
<b>KV10</b>	Teleruttore ventole evaporatore	Evaporator fans contactor	Télerupteur ventilateurs évaporateur	Verdampferventilatorenfernschalter	Contactore ventilador evaporador
<b>KV10A</b>	Teleruttore ventole evaporatore A	Evaporator A - fans contactor	Télerupteur ventilateurs évaporateur A	Verdampfer A - Ventilatorenfernschalter	Contactore ventilador evaporador A
<b>KV10B</b>	Teleruttore ventole evaporatore B	Evaporator B - fans contactor	Télerupteur ventilateurs évaporateur B	Verdampfer B - Ventilatorenfernschalter	Contactore ventilador evaporador B
<b>KV11</b>	Teleruttore ventola evaporatore 1	Evaporator fan 1 contactor	Télerupteur ventilateur évaporateur 1	Verdampferventilator 1 - Fernschalter	Contactore ventilador evaporador 1
<b>KV11A</b>	Teleruttore ventola 1 - evaporatore A	Evaporator A - fan 1 contactor	Télerupteur ventilateur 1 - évaporateur A	Verdampfer A-Ventilator 1-Fernschalter	Contactore ventilador 1 - evaporador A
<b>KV11B</b>	Teleruttore ventola 1 - evaporatore B	Evaporator B - fan 1 contactor	Télerupteur ventilateur 1 - évaporateur B	Verdampfer B-Ventilator 1-Fernschalter	Contactore ventilador 1 - evaporador B
<b>KV12</b>	Teleruttore ventola evaporatore 2	Evaporator fan 2 contactor	Télerupteur ventilateur évaporateur 2	Verdampferventilator 2-Fernschalter	Contactore ventilador evaporador 2
<b>KV12A</b>	Teleruttore ventola 2 - evaporatore A	Evaporator A - fan 2 contactor	Télerupteur ventilateur 2 - évaporateur A	Verdampfer A-Ventilator 2-Fernschalter	Contactore ventilador 2 - evaporador A
<b>KV12B</b>	Teleruttore ventola 2 - evaporatore B	Evaporator B - fan 2 contactor	Télerupteur ventilateur 2 - évaporateur B	Verdampfer B-Ventilator 2-Fernschalter	Contactore ventilador 2 - evaporador B
<b>MC1</b>	Compressore	Compressor	Compresseur	Kompressor	Compresor
<b>MU1</b>	Umidificatore	Humidifier	Humidificateur	Feuchtmaschine	Humidificador
<b>MV0</b>	Ventola/e condensatore	Condenser fan/s	Ventilateur/s condenseur	Kondensatorventilator/en	Ventilador/es condensador
<b>MV1</b>	Ventola condensatore 1	Condenser fan 1	Ventilateur condenseur 1	Kondensatorventilator 1	Ventilador condensador 1
<b>MV2</b>	Ventola condensatore 2	Condenser fan 2	Ventilateur condenseur 2	Kondensatorventilator 2	Ventilador condensador 2
<b>MV10</b>	Ventola/e evaporatore	Evaporator fan/s	Ventilateur/s évaporateur	Verdampferventilator/en	Ventilador evaporador
<b>MV11</b>	Ventola evaporatore 1	Evaporator fan 1	Ventilateur évaporateur 1	Verdampferventilator 1	Ventilador evaporador 1
<b>MV12</b>	Ventola evaporatore 2	Evaporator fan 2	Ventilateur évaporateur 2	Verdampferventilator 2	Ventilador evaporador 2
<b>MV13</b>	Ventola evaporatore 3	Evaporator fan 3	Ventilateur évaporateur 3	Verdampferventilator 3	Ventilador evaporador 3
<b>MV14</b>	Ventola evaporatore 4	Evaporator fan 4	Ventilateur évaporateur 4	Verdampferventilator 4	Ventilador evaporador 4
<b>P.R.</b>	Connessioni pannello remoto	Remote control panel connections	Raccordements panneau séparé	Anschlüsse der Fernschalttafel	Conexiones panel remoto

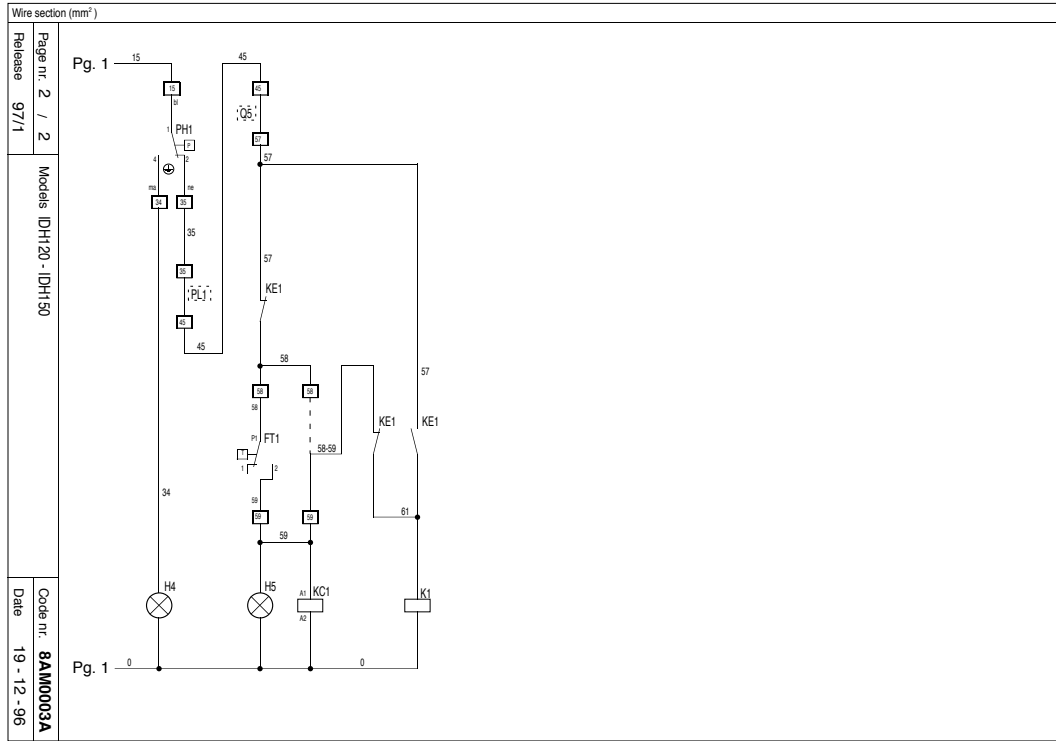
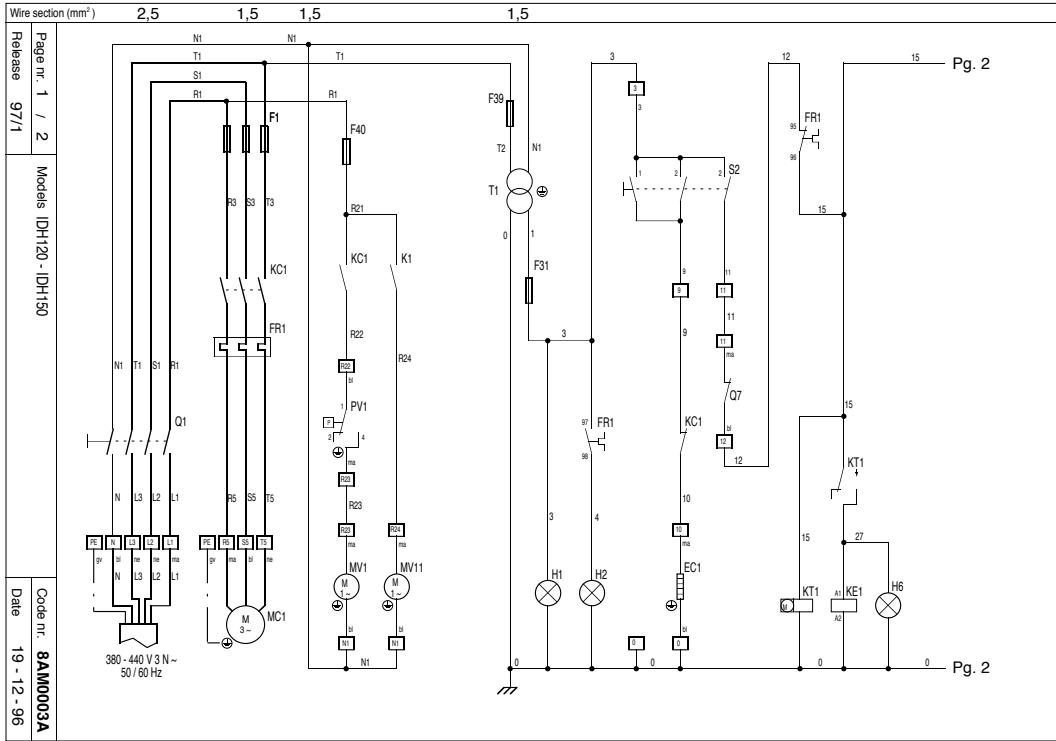
LEGENDA SCHEMA ELETTRICO - LEGEND OF THE WIRING DIAGRAM - LEGENDE DU SCHEMA ELECTRIQUE - ZEICHENERKLÄRUNG DES SCHALTSCHEMAS - LEYENDA ESQUEMA ELÉCTRICO

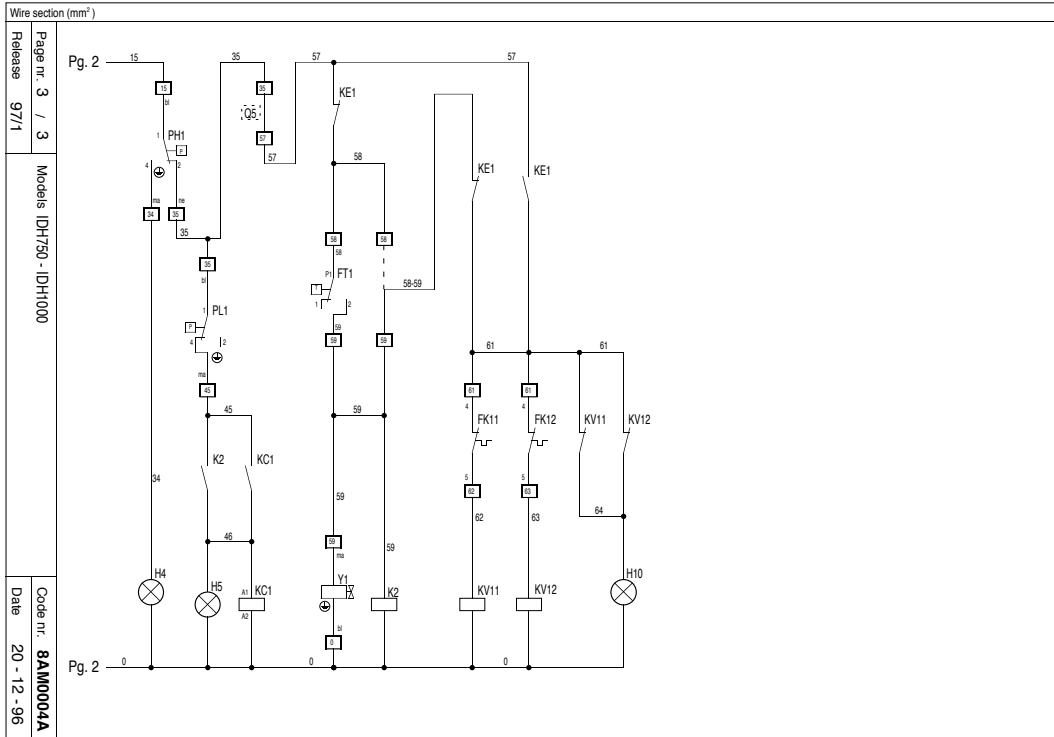
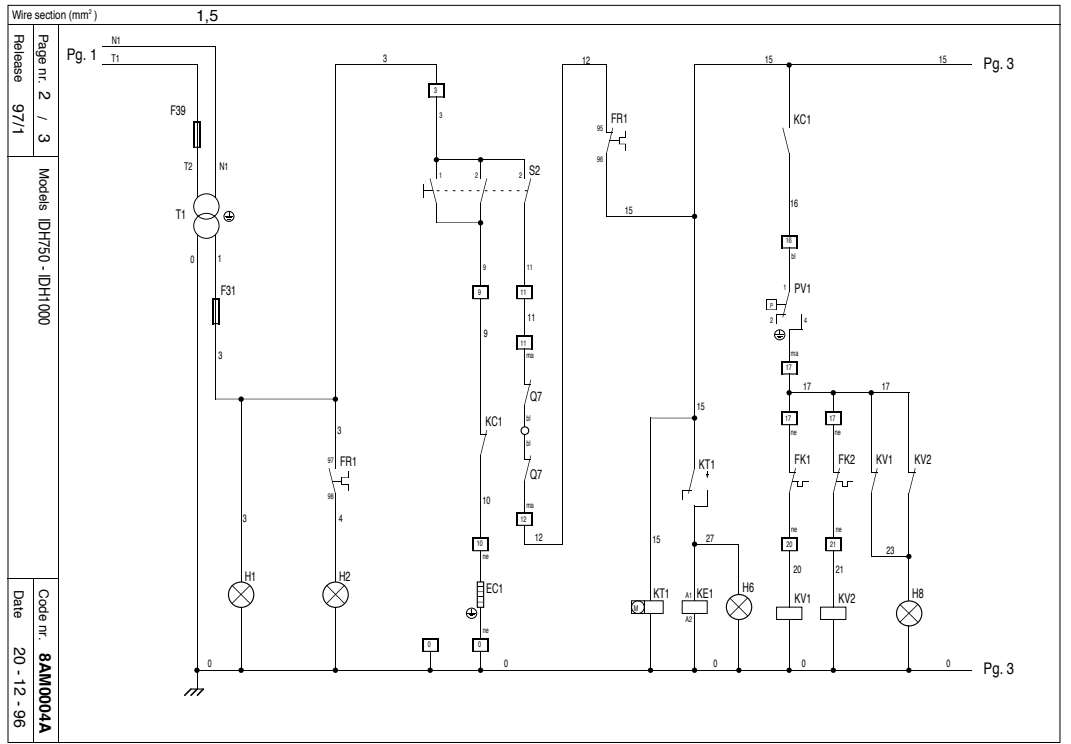
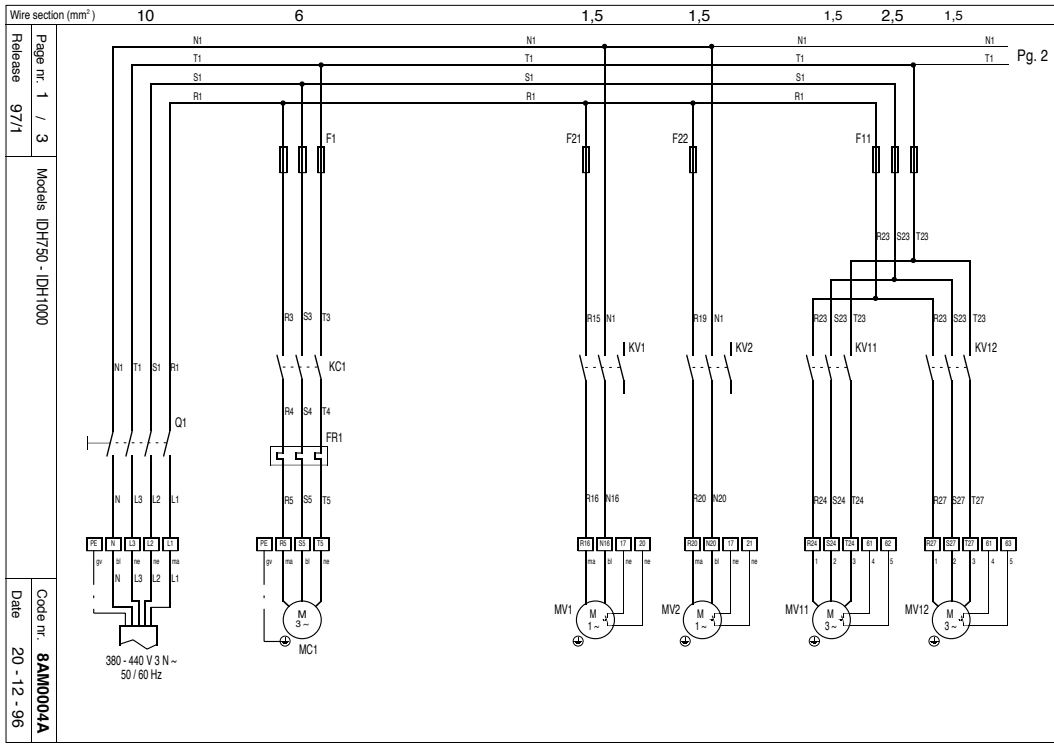
<b>P1</b>	Pressostato parzializzazione	Off-loading pressure switch	Pressostat partialisation	Leistungsregelungs-Druckwächter	Presóstato parcialización
<b>PH</b>	Pressostato di massima	High pressure switch	Pressostat haute pression	Höchstdruckwächter	Presóstato de máxima
<b>PH1</b>	Pressostato di massima	High pressure switch	Pressostat haute pression	Höchstdruckwächter	Presóstato de máxima
<b>PL1</b>	Pressostato di minima	Low pressure switch	Pressostat basse pression	Mindestdruckwächter	Presóstato de mínima
<b>PO1</b>	Pressostato olio	Oil pressure switch	Pressostat pression huile	Öldruckwächter	Presóstato de aceite
<b>PV1</b>	Pressostato ventola	Condenser fan pressure switch	Pressostat ventilateur condenseur	Kondensatorventilatordruckwächter	Presóstato ventilador condensador
<b>PV2</b>	Pressostato ventola	Condenser fan pressure switch	Pressostat ventilateur condenseur	Kondensatorventilatordruckwächter	Presóstato ventilador condensador
<b>Q1</b>	Interruttore generale	Main switch	Interrupteur général	Hauptschalter	Interruptor general
<b>Q2</b>	Interruttore preriscaldamento	Preheating switch	Interrupteur préchauffage	Vorwärmenschalter	Interruptor precalentamiento
<b>Q3</b>	Interruttore esclusione variatore	Speed regulator by-pass switch	Interrupteur by-pass variateur vitesse	Reglerausschaltungsschalter	Interruptor exclusión variador
<b>Q4</b>	Interruttore generale circuito ausiliario	Auxiliary circuit switch	Interrupteur circuit auxiliaire	Hilfskreishauptschalter	Interruptor general circuito auxiliar
<b>Q5</b>	Micro porta cella	Cold room door microswitch	Micro-interrupteur porte chambre froide	Kühlraum-Tür-Mikroschalter	Micro puerta cámara
<b>Q6</b>	Interruttore luce cella	Room light switch	Interrupteur lumière chambre	Kühlraumlichtschalter	Interruptor luz cámara
<b>Q7</b>	Micro porta macchina	Unit door microswitch	Micro-interrupteur porte unité	Aggregat-Tür-Mikroschalter	Micro puerta equipo
<b>Q8</b>	Interruttore generale pannello remoto	Remote control panel main switch	Interrupteur général panneau séparé	Hauptschalter der Fernschalttafel	Interruptor general panel remoto
<b>Q9</b>	Interruttore umidificazione	Humidification switch	Interrupteur humidification	Anfeuchtungsschalter	Interruptor humidificación
<b>Q10</b>	Interruttore caldo	Heating switch	Interrupteur chauffage	Heizungsschalter	Interruptor calentamiento
<b>Q11</b>	Interruttore freddo	Cooling switch	Interrupteur refroidissement	Kühlungsschalter	Interruptor refrigeración
<b>Q12</b>	Interruttore deumidificazione	Dehumidification switch	Interrupteur déshumidification	Entfeuchtungsschalter	Interruptor deshumidificación
<b>Q13</b>	Interruttore ricambio aria manuale	Manual air change switch	Interrupteur changement d'air manuel	Schalter für manuellen Luftwechsel	Interruptor cambio de aire manual
<b>Q.M.</b>	Connessioni quadro macchina	Unit switch board connections	Raccordements tableau électrique unité	Aggregat-Schalttafel-Anschlüsse	Conexiones tablero unidad
<b>RC1</b>	Filtro RC antidisturbo	Antijamming RC filter	Filtre RC antiparasites	RC Störfilter	Filtro RC antiparasitario
<b>RL1</b>	Relè avviamento compressore	Compressor start relay	Relais démarrage compresseur	Relais für Kompressoranlassen	Relé arranque compresor
<b>RT2</b>	Resistenza temperatura sbrinamento	Defrost temperature resistance	Résistance température dégivrage	Abtauungstemperaturwiderstand	Resistencia temperatura desescarche
<b>S2</b>	Selettore preriscaldamento-arresto-marcia	Preheating-stop-running selector	Sélecteur préchauffage-arrêt-marche	Vorwärmen-Anhalten-Betrieb Wählschalter	Selector precalentamiento-paro-marcha
<b>S3</b>	Pulsante sbrinamento manuale	Manual defrost push-button	Bouton dégivrage manuel	Manuelle Abtauungs - Knopf	Pulsador desescarche manual
<b>S4</b>	Selettore sonda	Probe selector	Sélecteur sonde	Sensor-Wählschalter	Selector sonda
<b>S7</b>	Pulsante riarmo DTC	DTC reset push-button	Bouton retablisement DTC	DTC - Rückstellungsknopf	Pulsador rearme DTC
<b>S8</b>	Pulsante riarmo CIC	CIC reset push-button	Bouton retablisement CIC	CIC - Rückstellungsknopf	Pulsador rearme CIC
<b>T1</b>	Trasformatore circuito ausiliario	Auxiliary circuit transformer	Transformateur circuit auxiliaire	Hilfskreistransformator	Transformador circuito auxiliar
<b>T2</b>	Trasformatore strumentazione	Control devices transformer	Transformateur instruments électroniques	Transformator des elektronischen Kontrollgerätes	Transformador instrumentación
<b>T3</b>	Trasformatore compressore	Compressor transformer	Transformateur compresseur	Kompressortransformator	Transformador compresor
<b>TS1</b>	Tastiera centralina elettronica	Electronic control panel keyboard	Clavier platine électronique	Tastatur des elektronischen Steuergehäuses	Panel de mandos centralita electrónica
<b>Y1</b>	Solenoido linea gas	Gas line solenoid	Electrovanne ligne gaz	Gasleitungs-Solenoidventil	Solenoido línea gas
<b>Y2</b>	Solenoido sbrinamento	Defrost solenoid	Electrovanne dégivrage	Abtauungssolenoidventil	Solenoido desescarche
<b>Y3</b>	Solenoido DTC	DTC solenoid	Electrovanne DTC	DTC Solenoidventil	Solenoido DTC
<b>Y4</b>	Solenoido avviamento compressore	Compressor starting solenoid	Electrovanne démarrage compresseur	Kompressoranlassen-Solenoidventil	Solenoido arranque compresor
<b>Y5</b>	Solenoido parzializzazione	Off-loading solenoid	Electrovanne partialisation	Leistungsregelungs-Solenoidventil	Solenoido parcialización
<b>Y6</b>	Solenoido sottoraffreddatore	Sub-cooler solenoid	Electrovanne sous-refroidisseur	Zwischenkühler-Solenoidventil	Solenoido subenfriador
<b>Y7</b>	Solenoido recupero calore	Heat-recovery solenoid	Electrovanne récupération chaleur	Abhitzerückgewinnungs-Solenoidventil	Solenoido recuperación calor
<b>Y8</b>	Solenoido parzializzazione compressore	Compressor off-loading solenoid	Electrovanne partialisation compresseur	Kompressor-Leistungsregelungs-Solenoidventil	Solenoido parcialización compresor

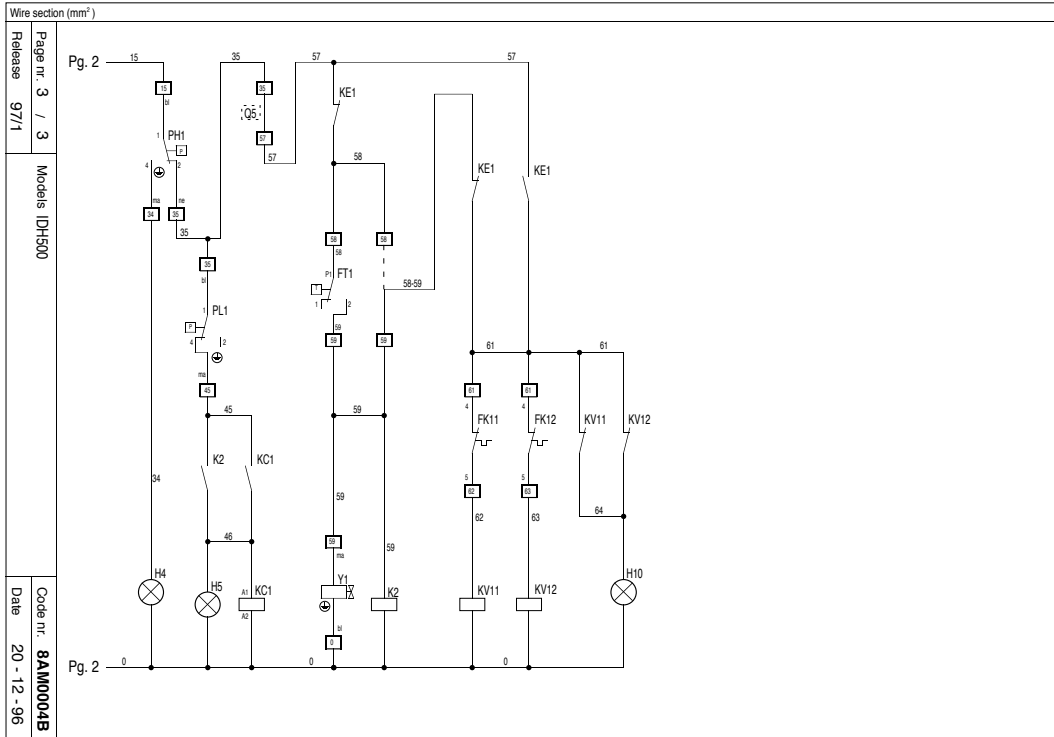
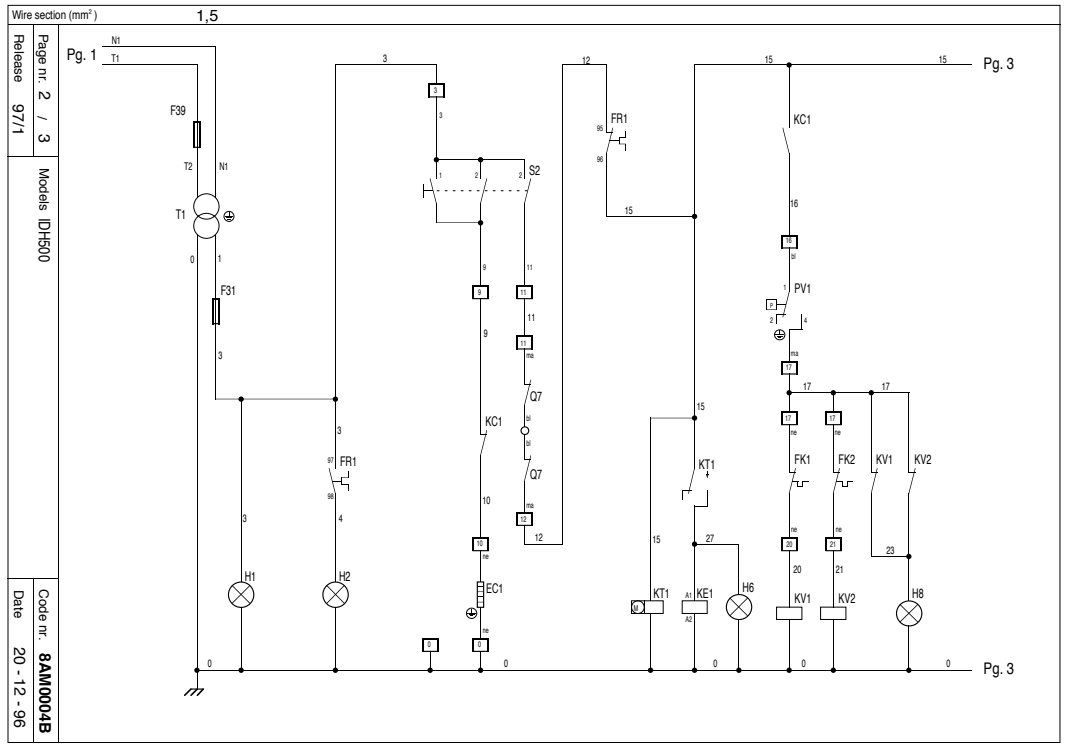
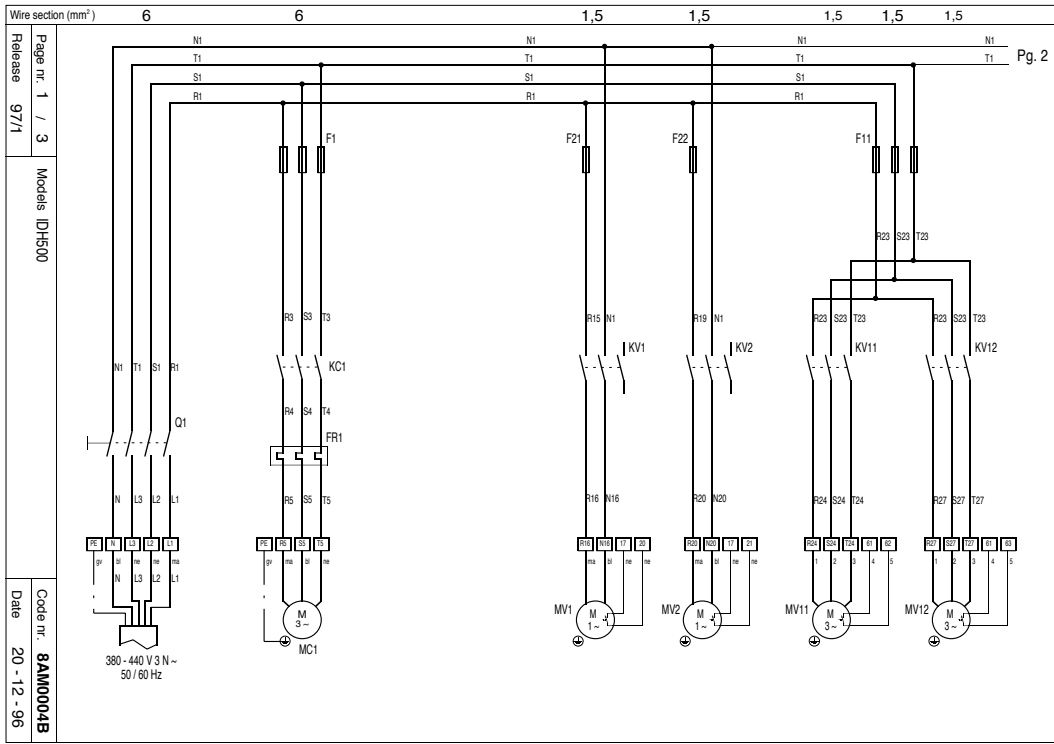
COLORI DEI FILI - CABLE COLOURS - COLEURS DES CABLES - FARBENDER DER DRÄHTE - COLORES DE LOS CABLES

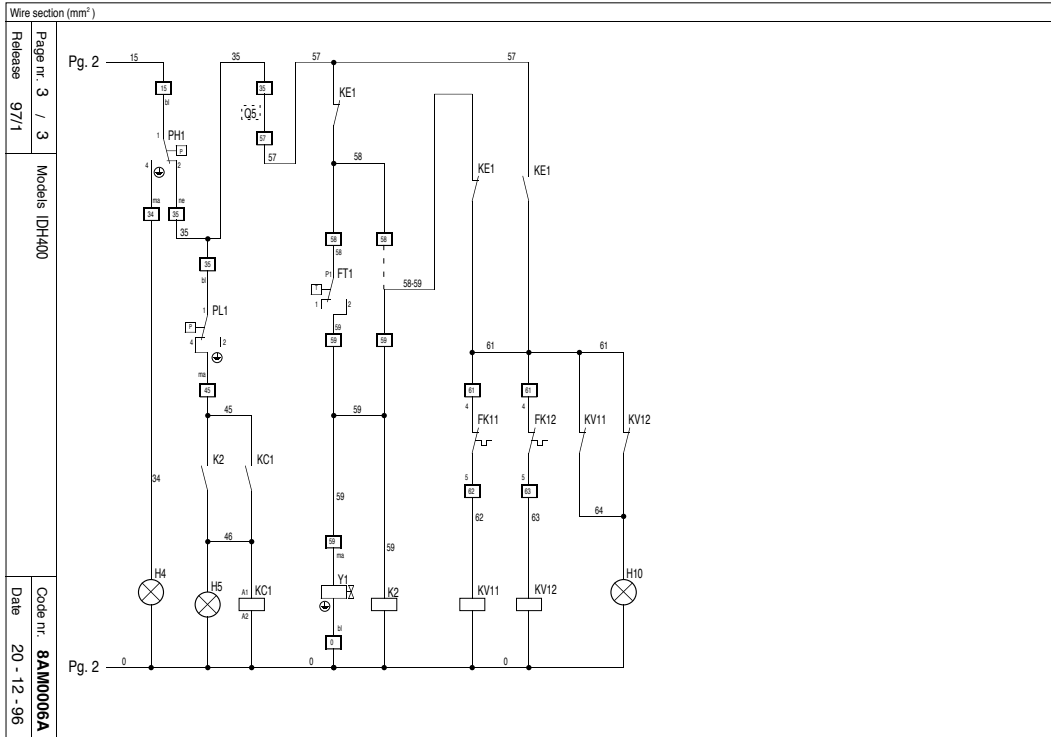
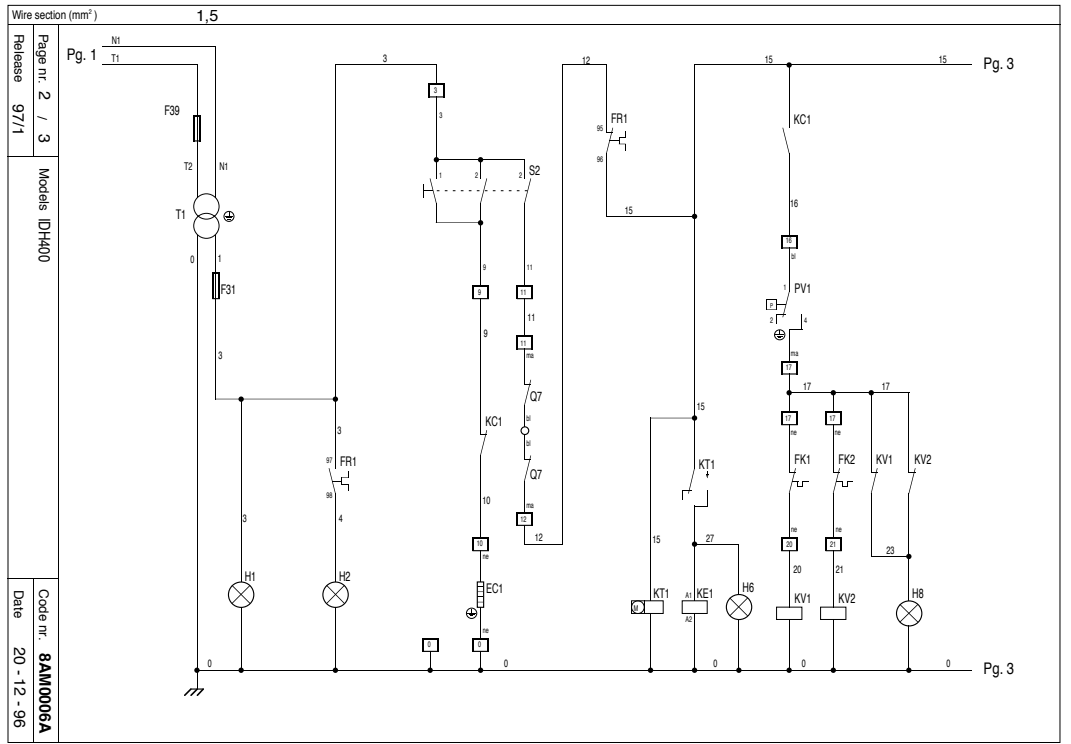
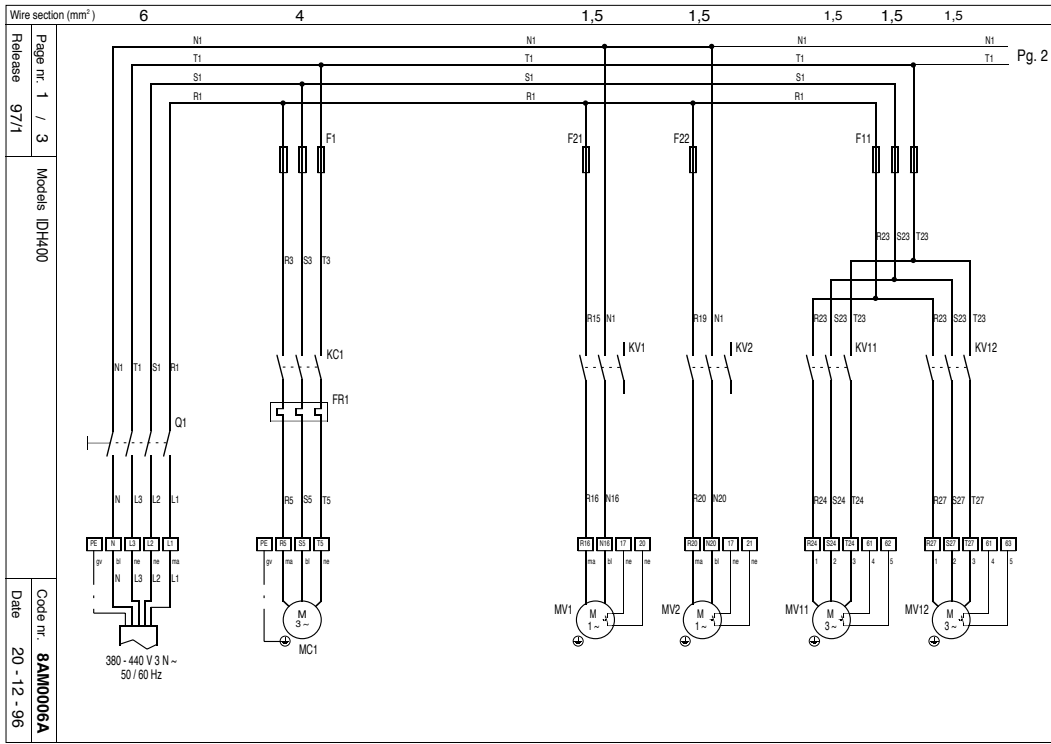
<b>ar</b>	arancione	orange	orange	orange	anaranjado
<b>bi</b>	bianco	white	blanc	weiß	blanco
<b>bl</b>	blu	blue	bleu	blau	azul
<b>gi</b>	giallo	yellow	jaune	gelb	amarillo
<b>gr</b>	grigio	grey	gris	grau	gris
<b>gv</b>	giallo/verde	yellow/green	jaune/vert	gelb/grün	amarillo/verde
<b>ma</b>	marrone	brown	marron	braun	marrón
<b>ne</b>	nero	black	noir	schwarz	negro
<b>ra</b>	rosa	pink	rose	rosa	rosa
<b>ro</b>	rosso	red	rouge	rot	rojo
<b>ve</b>	verde	green	vert	grün	verde
<b>vi</b>	viola	violet	violet	violett	violeta

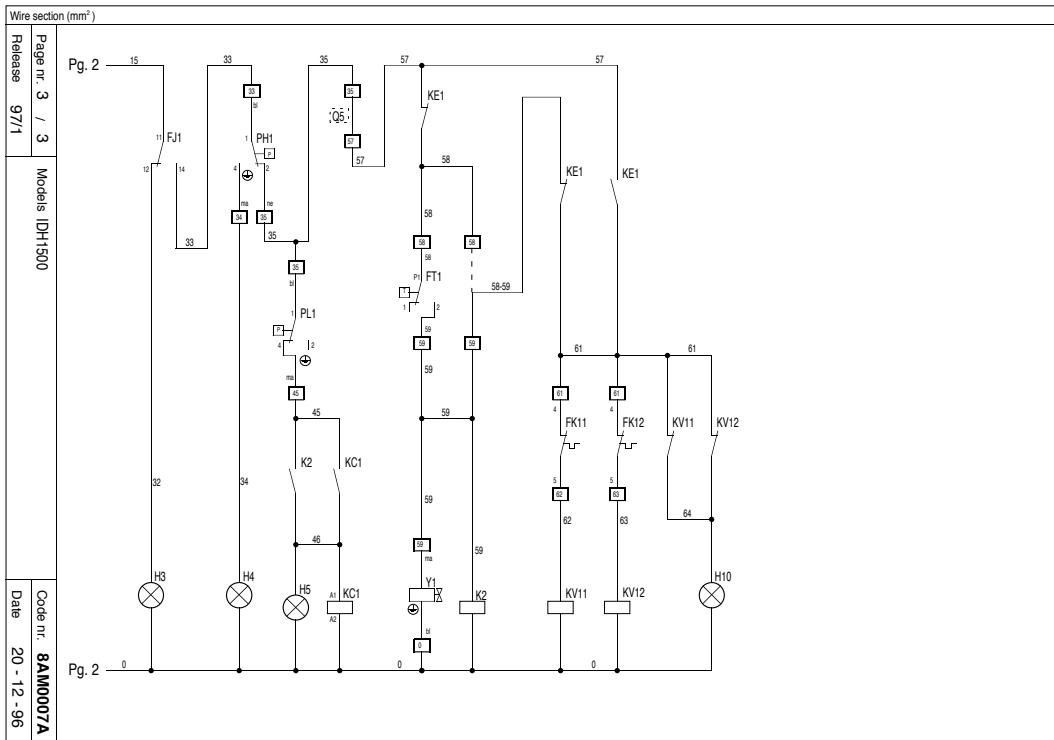
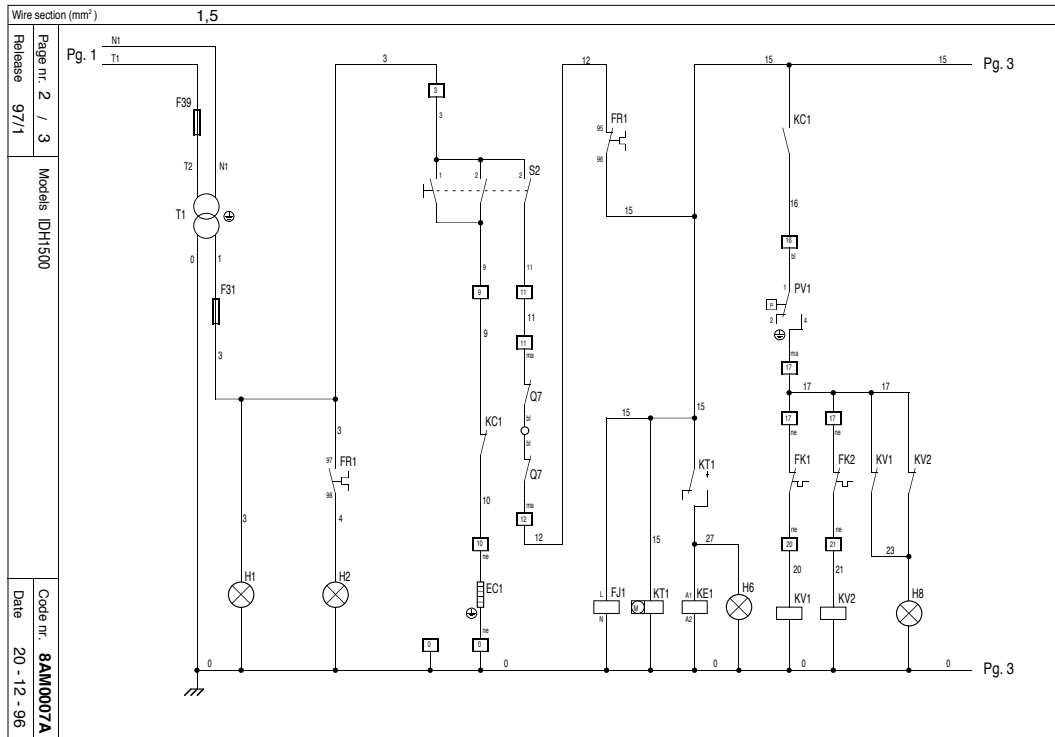
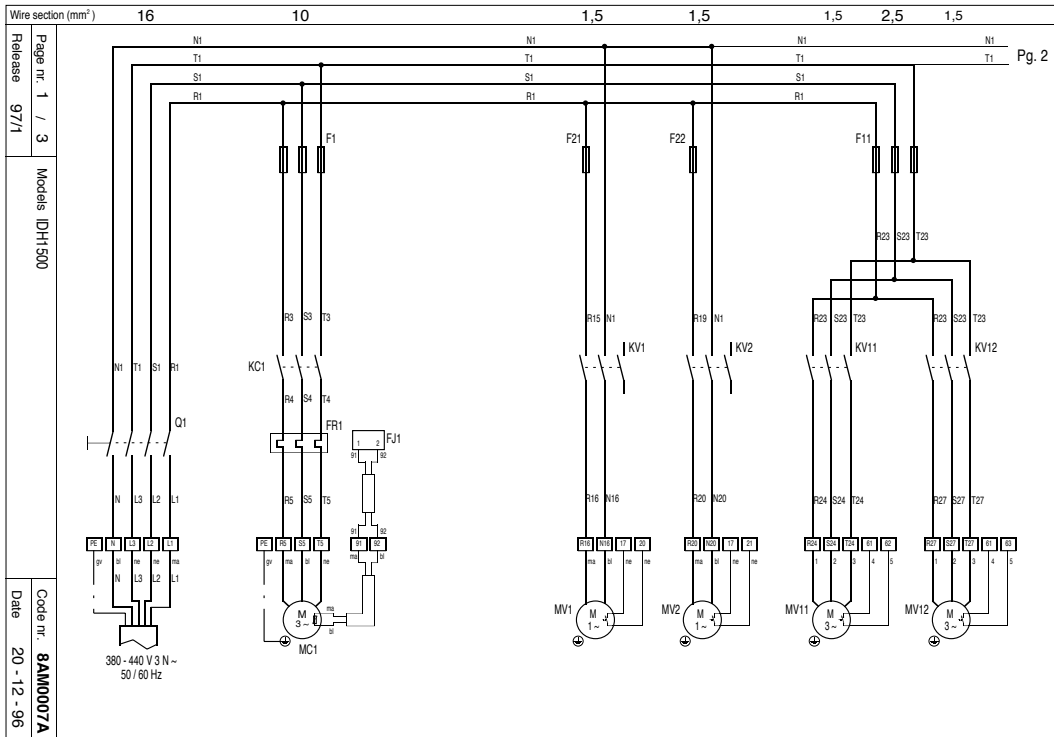


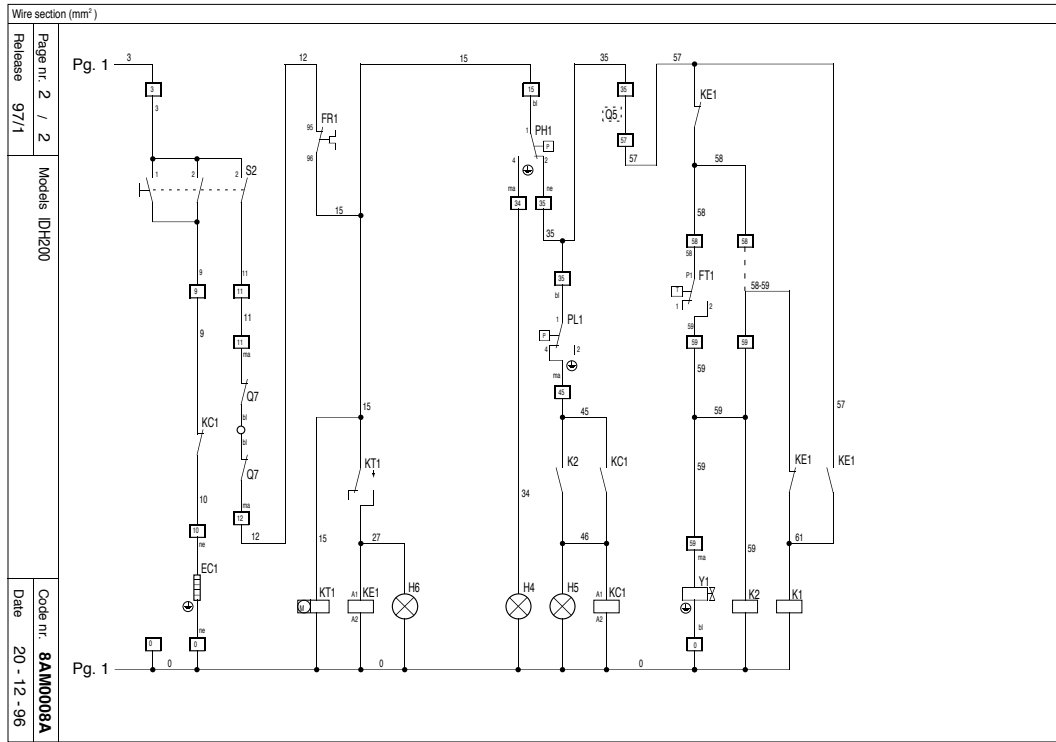
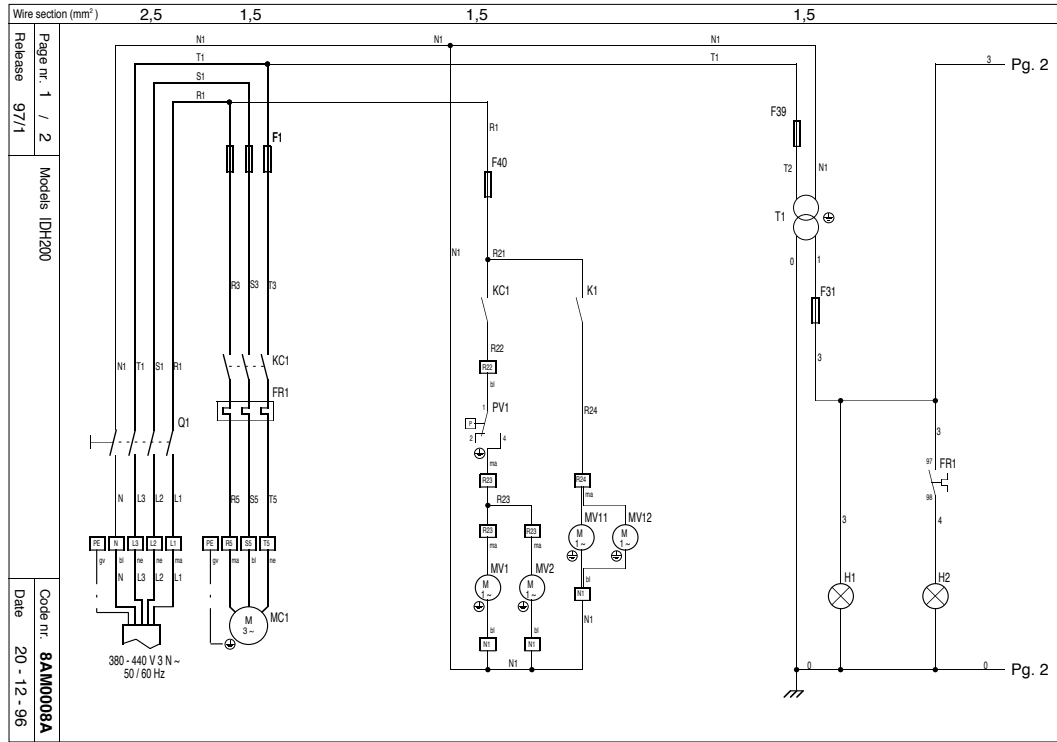


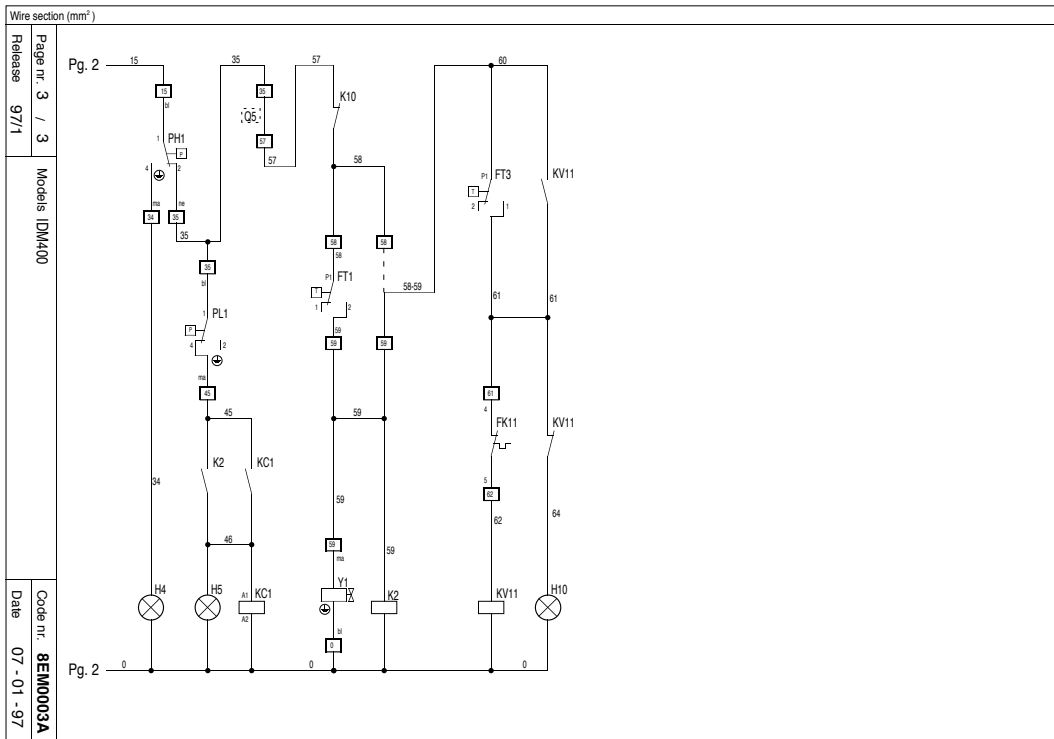
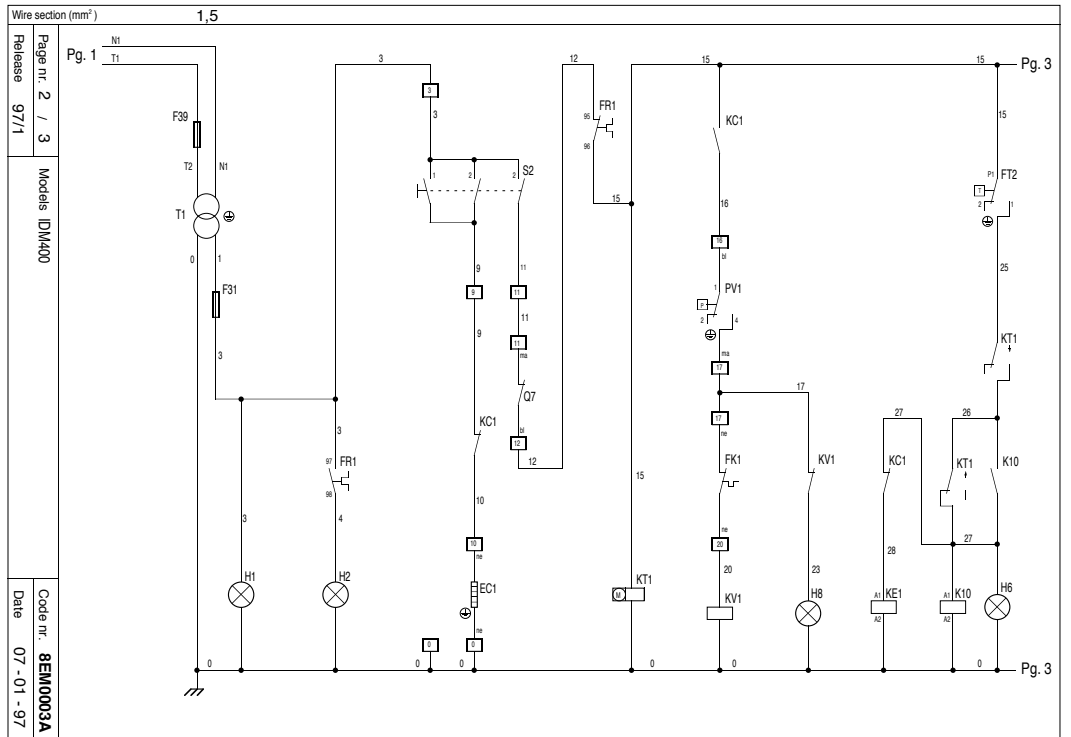
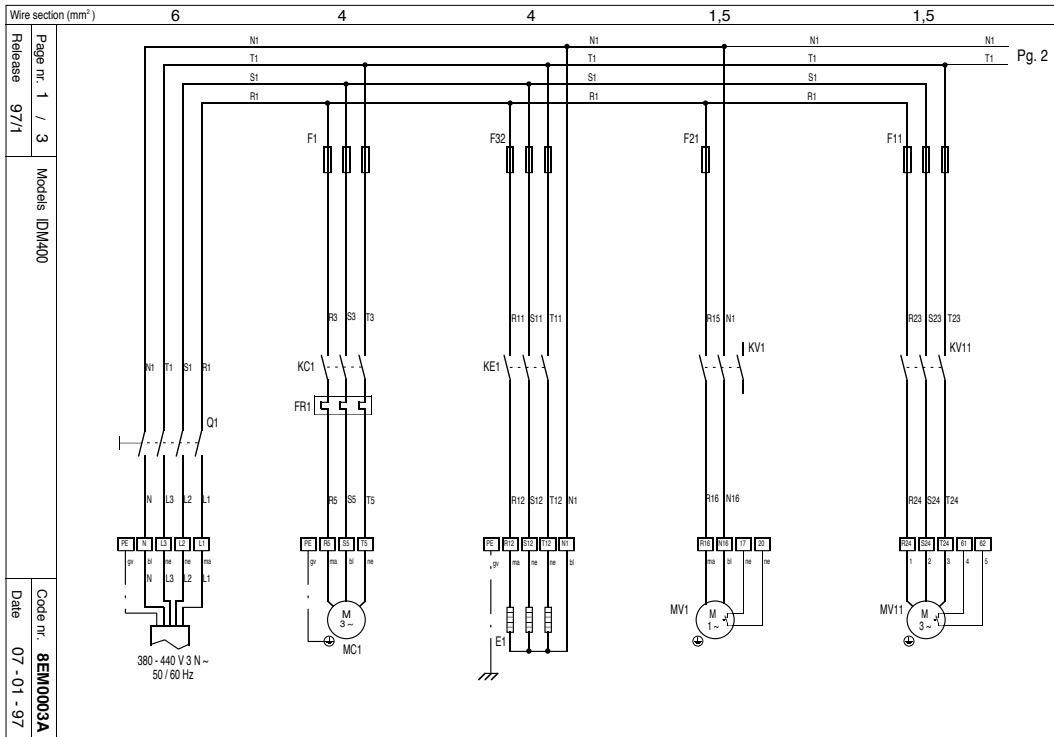


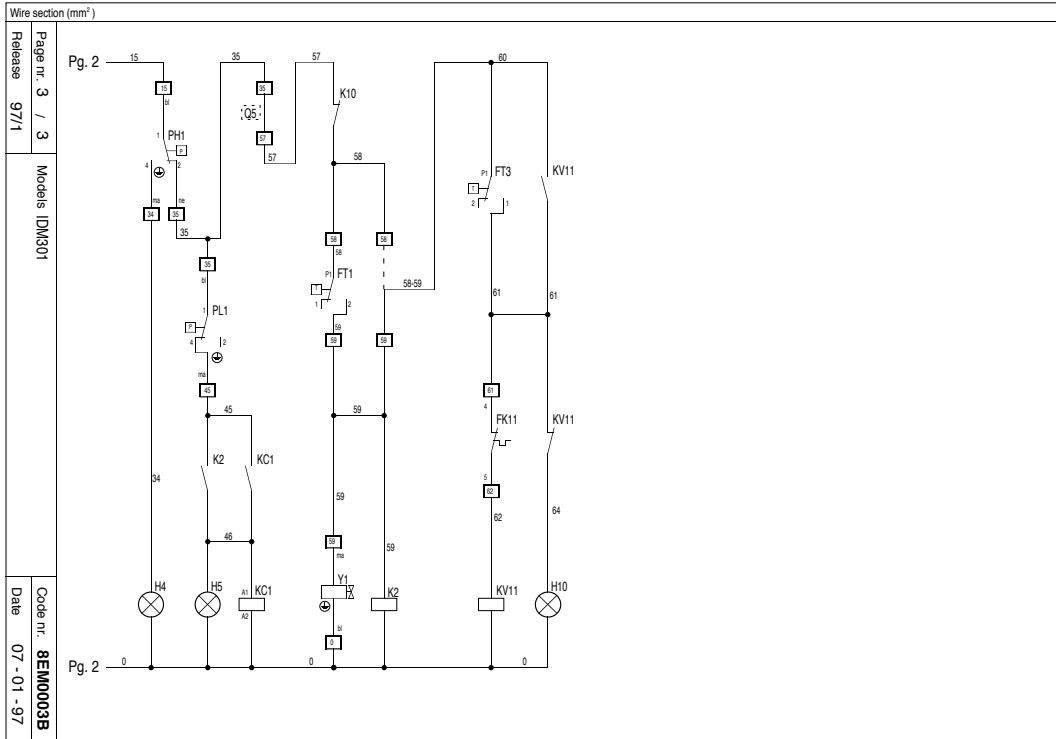
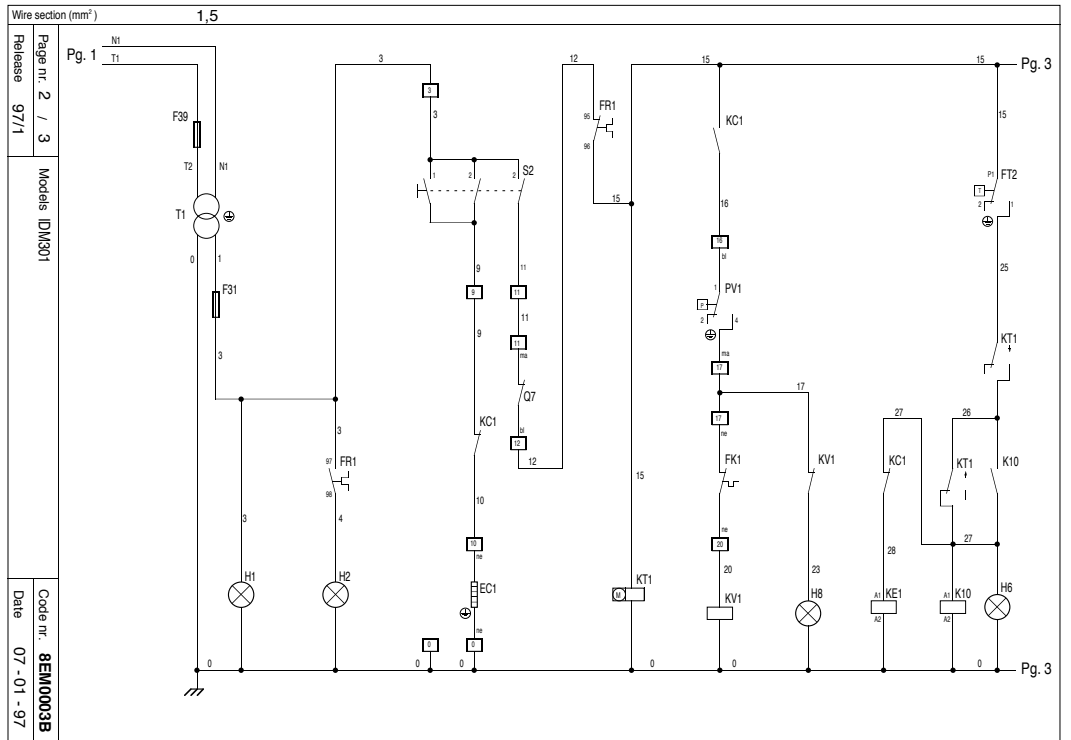
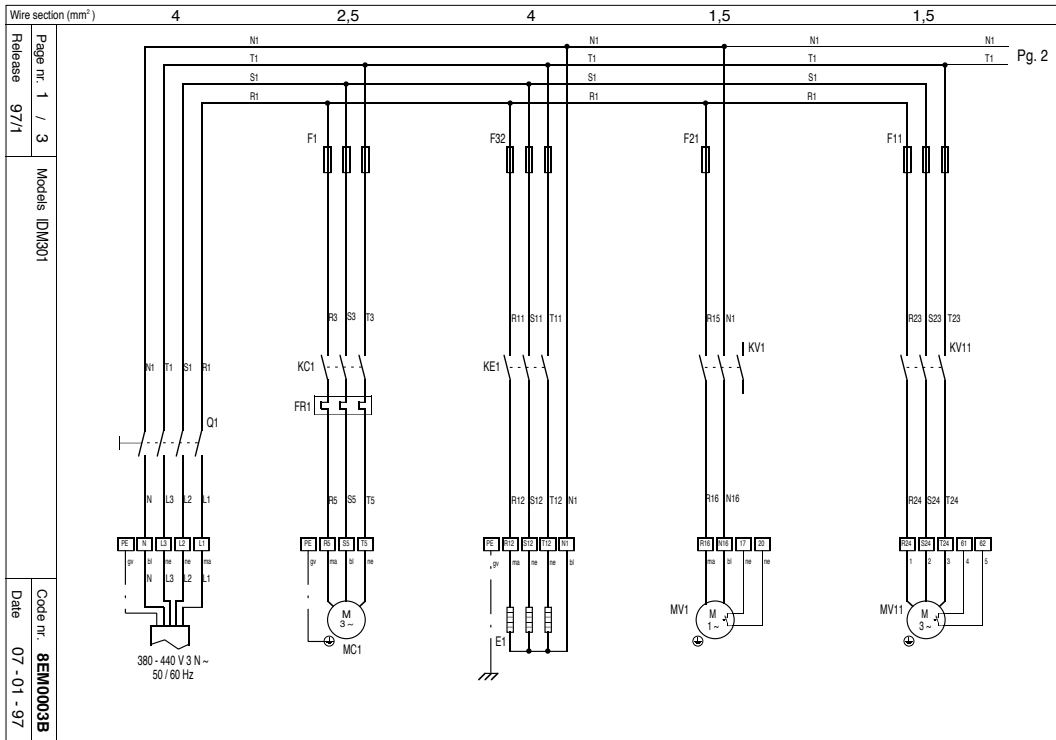


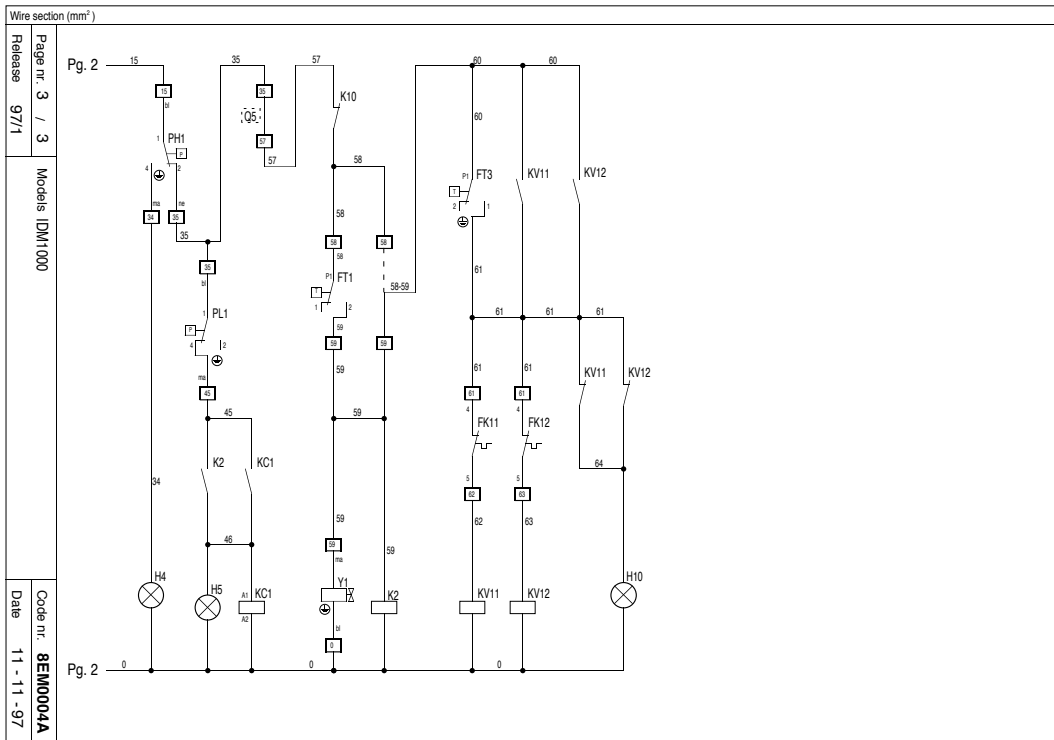
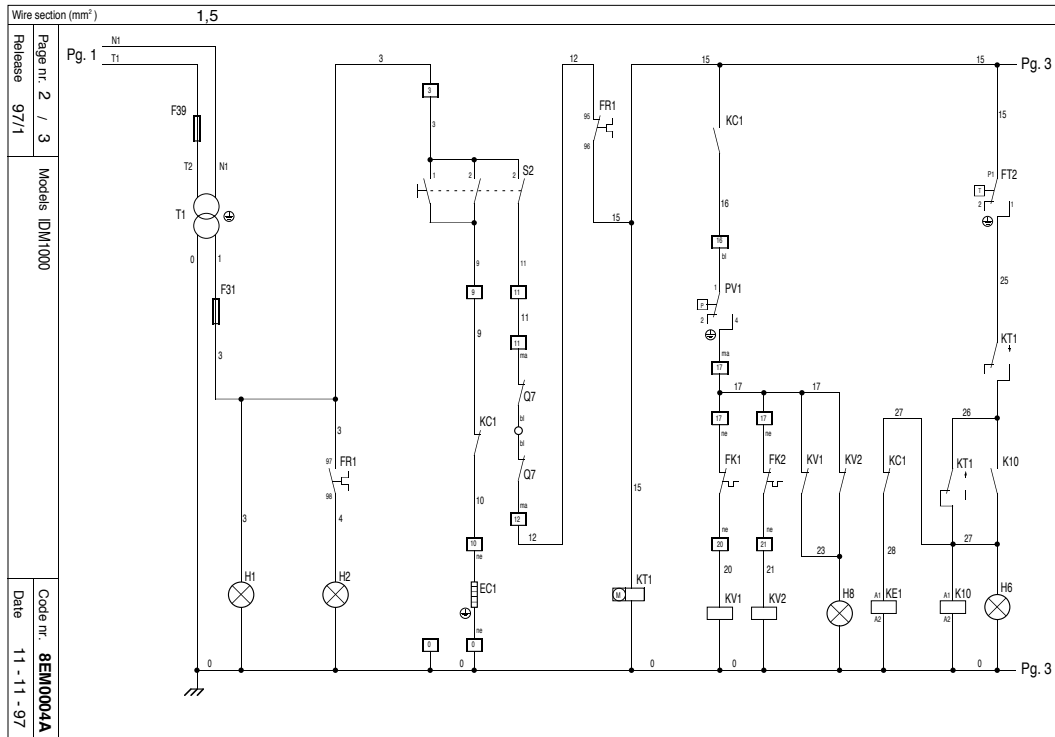
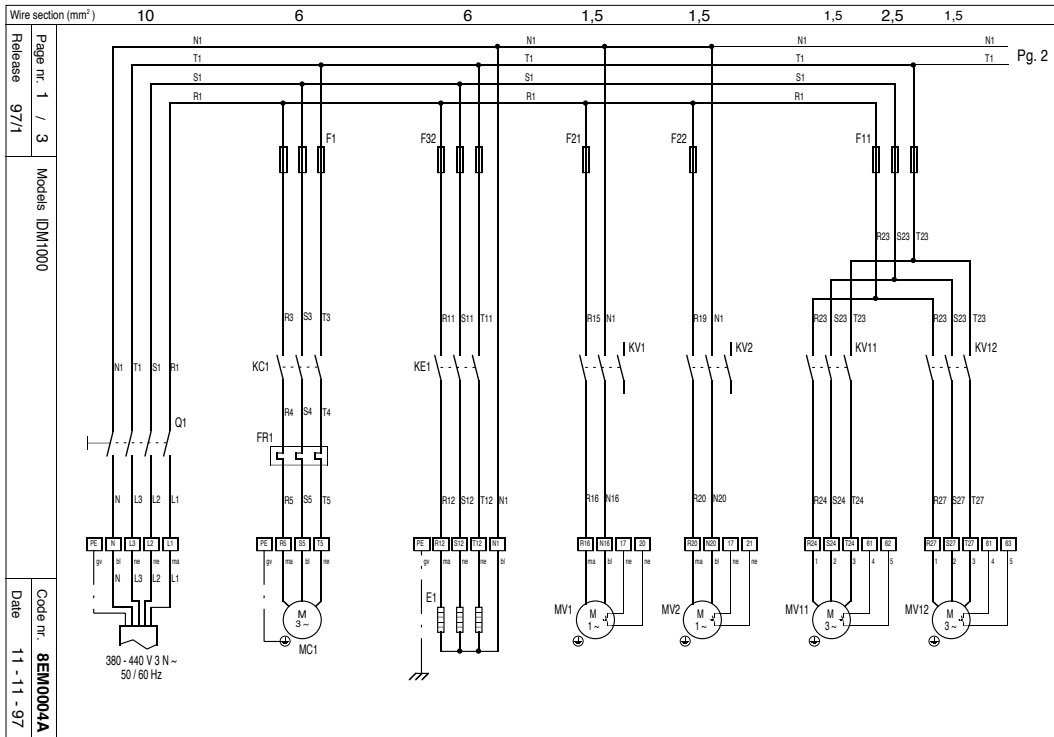


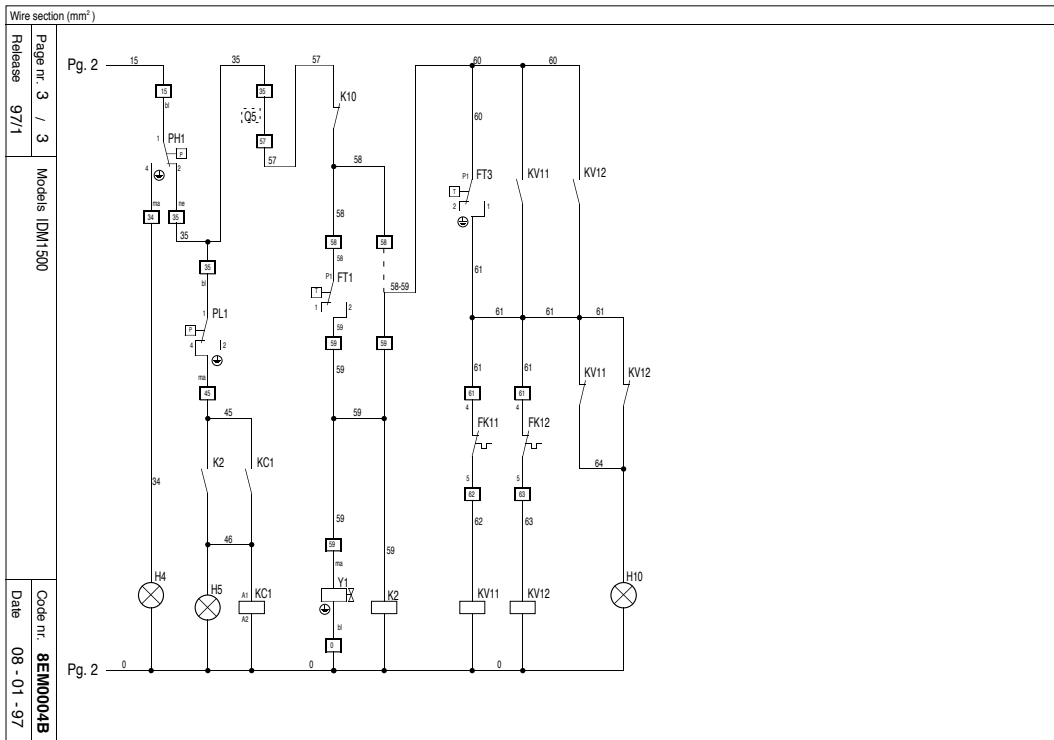
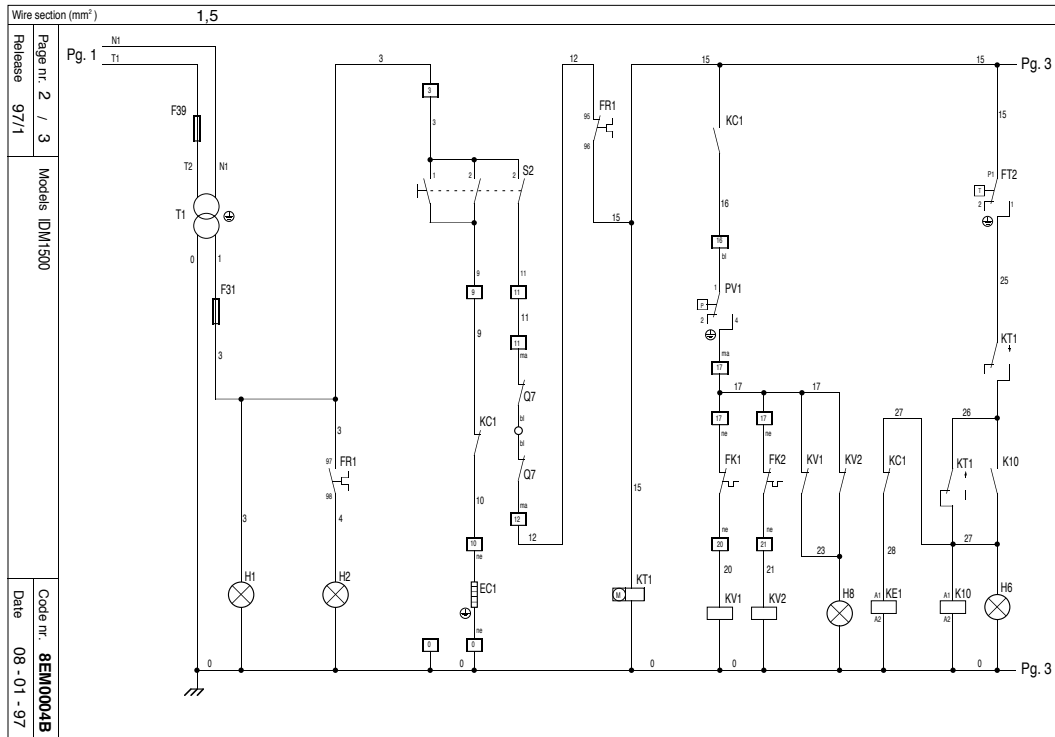
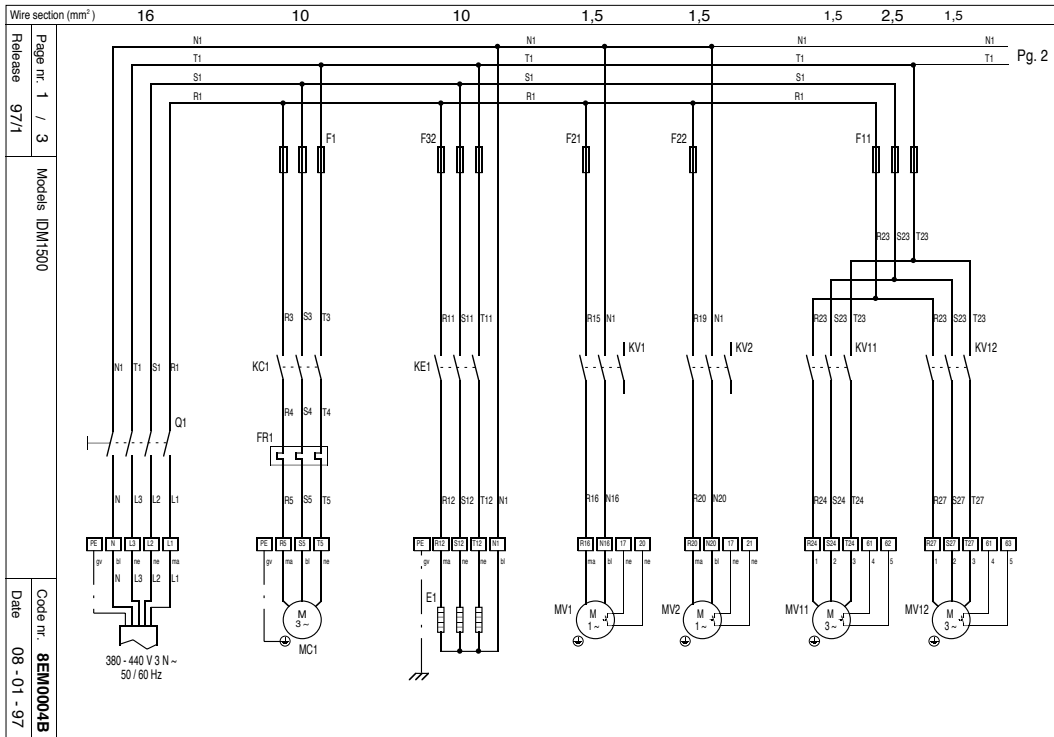


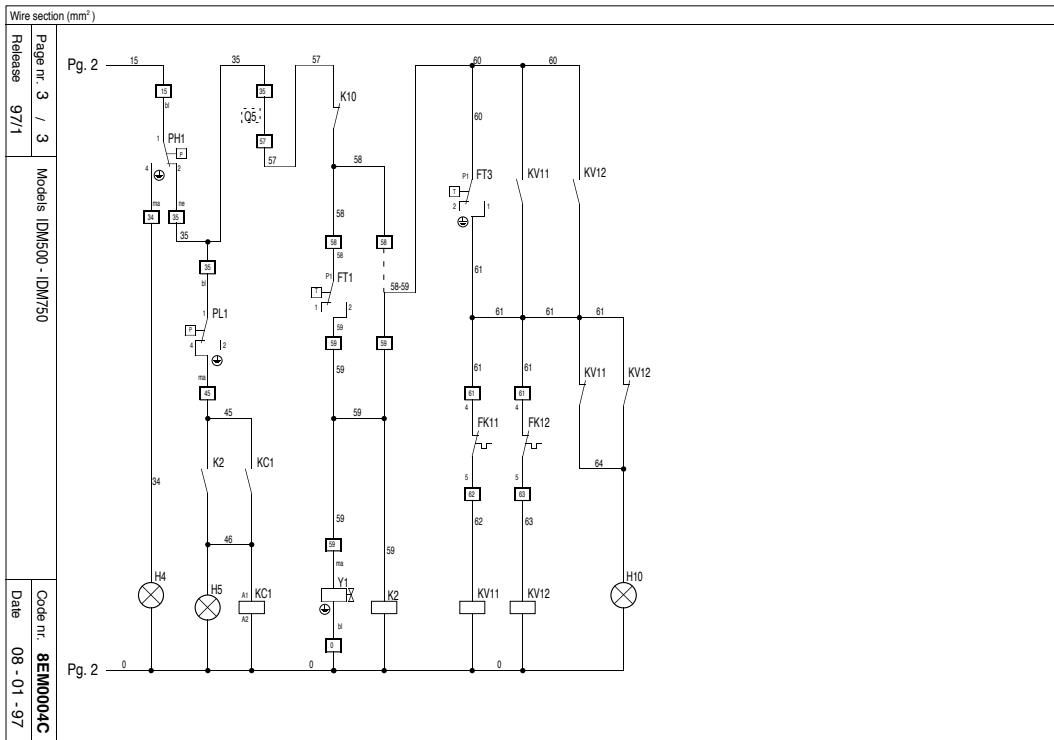
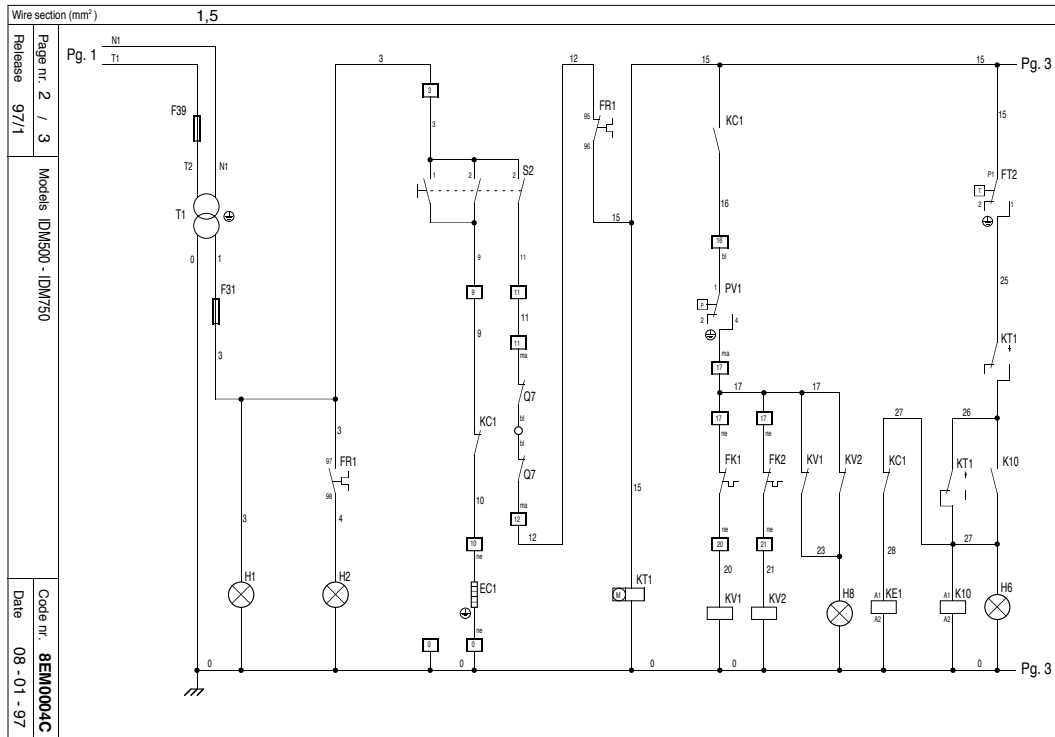
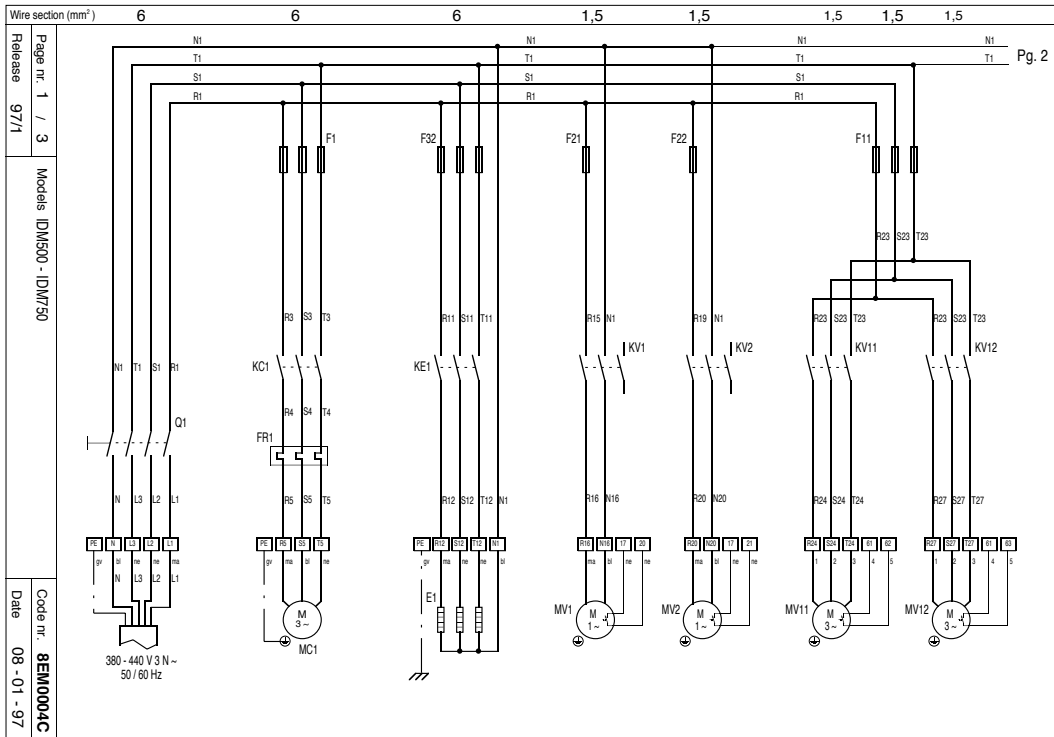


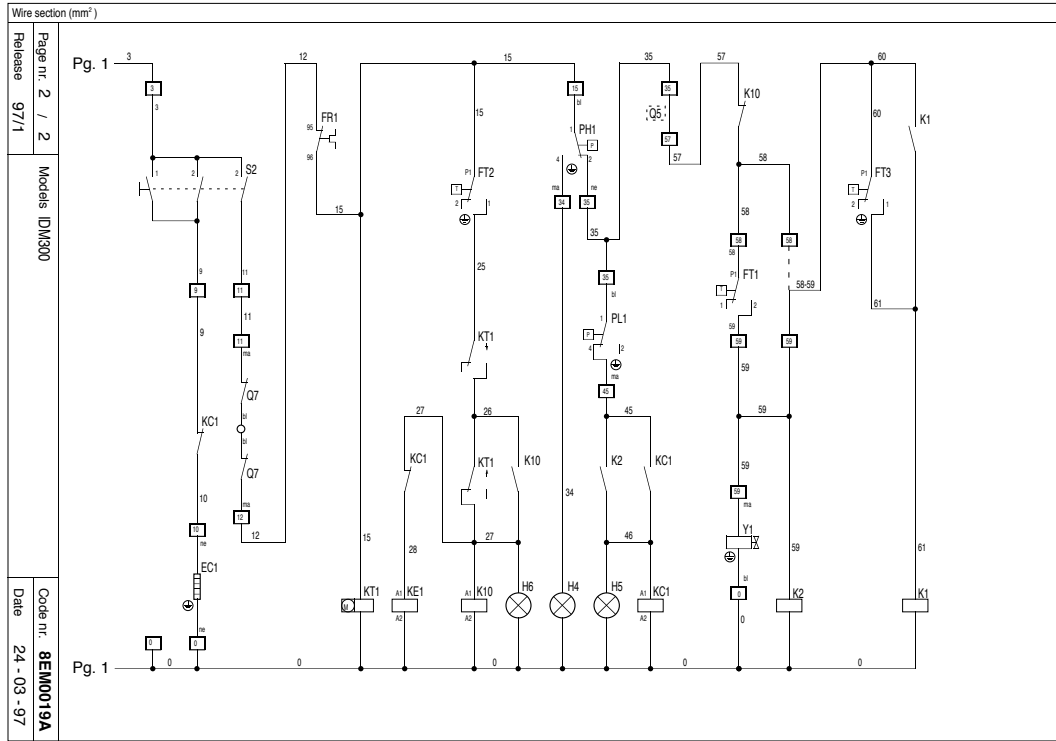
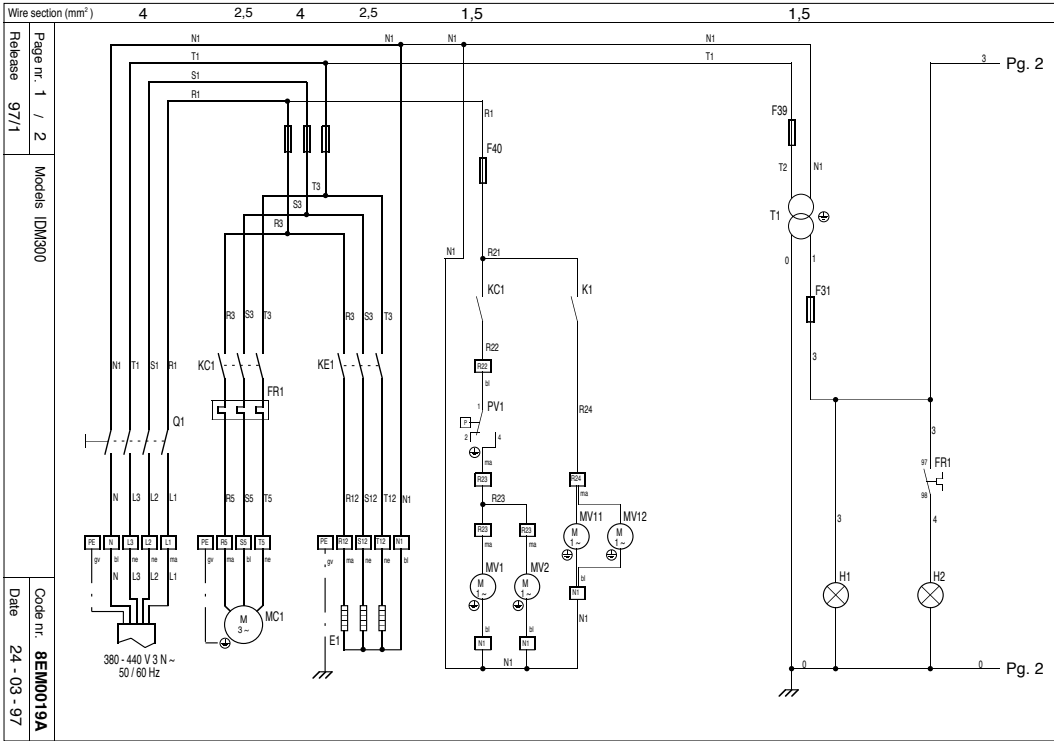


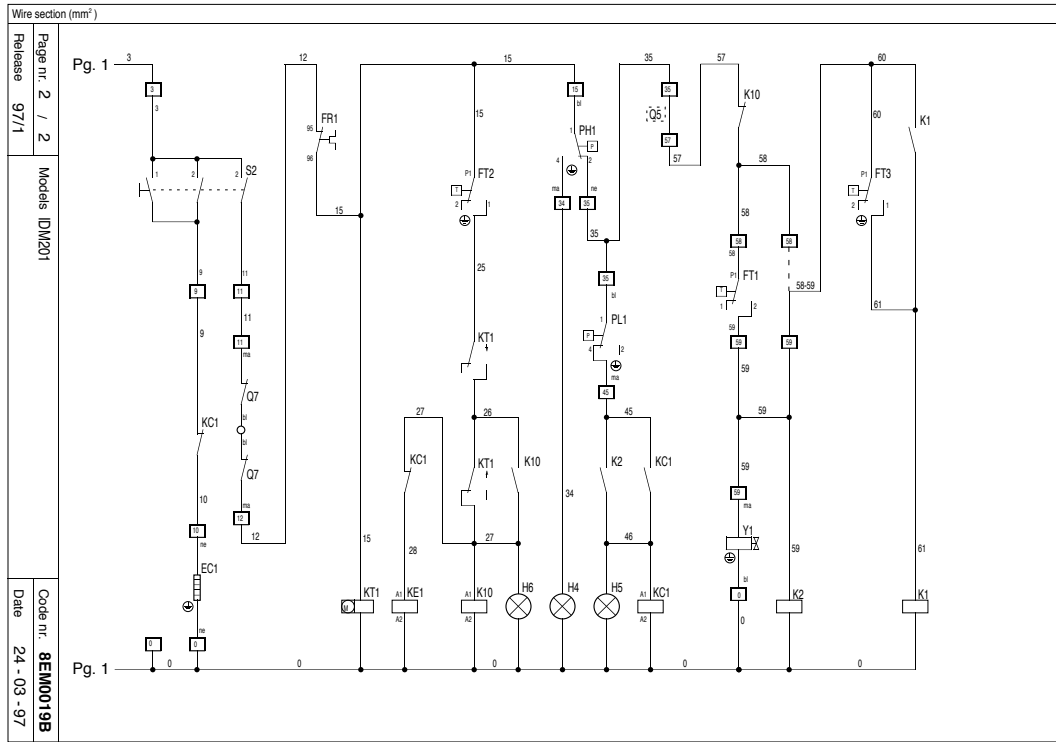
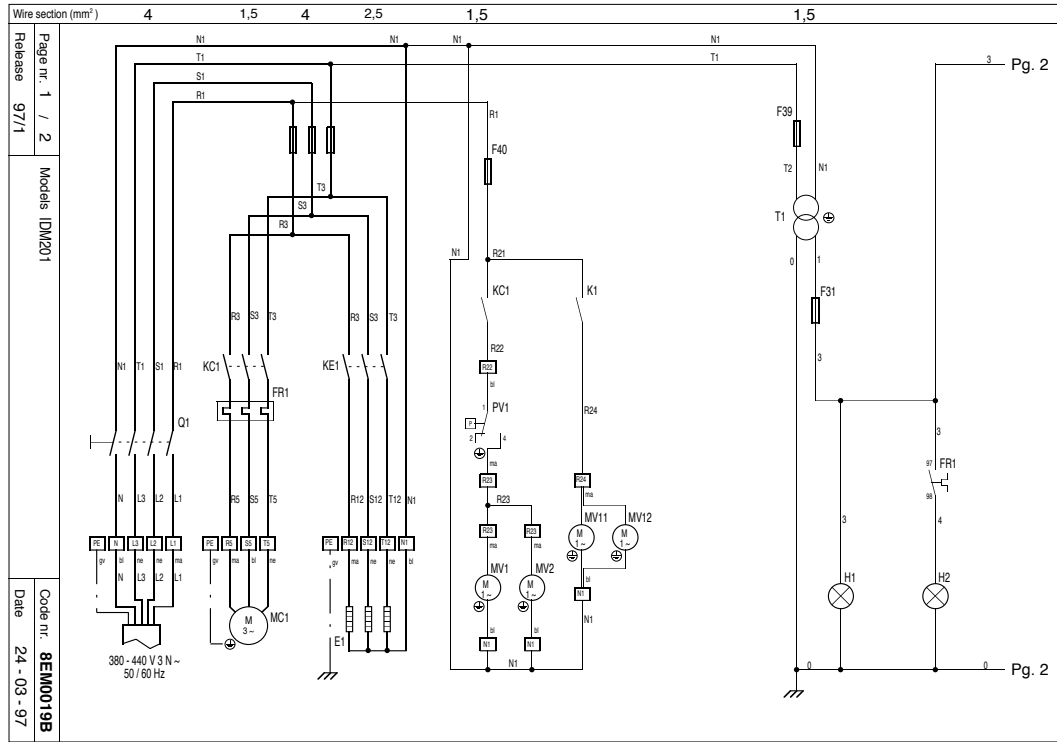


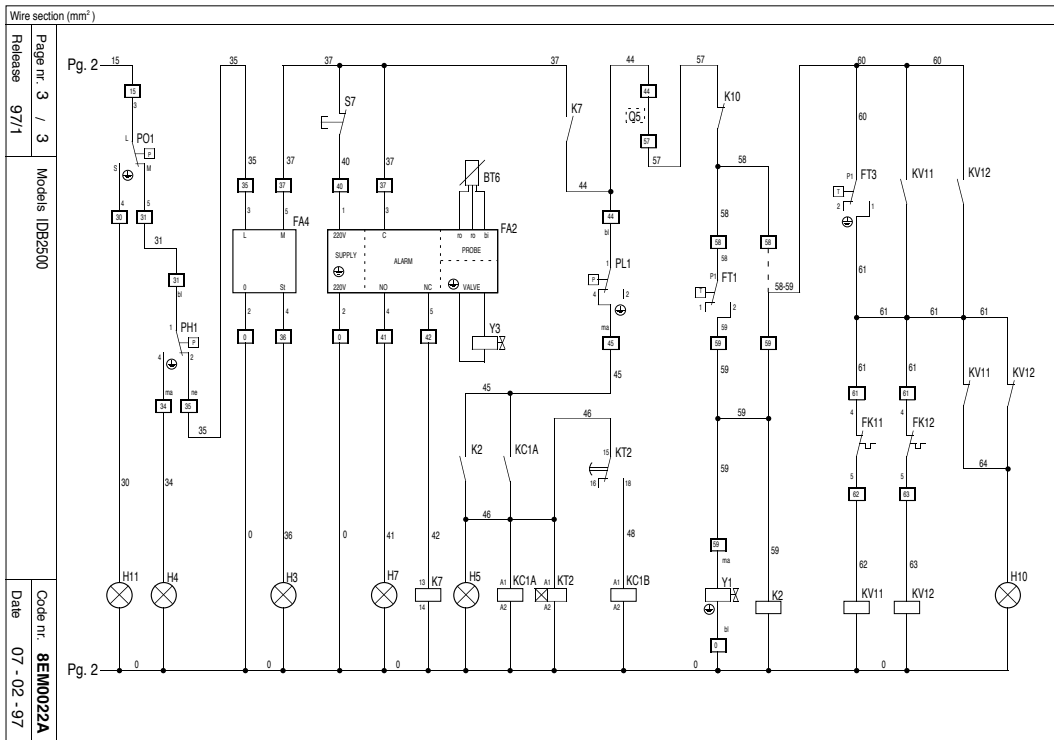
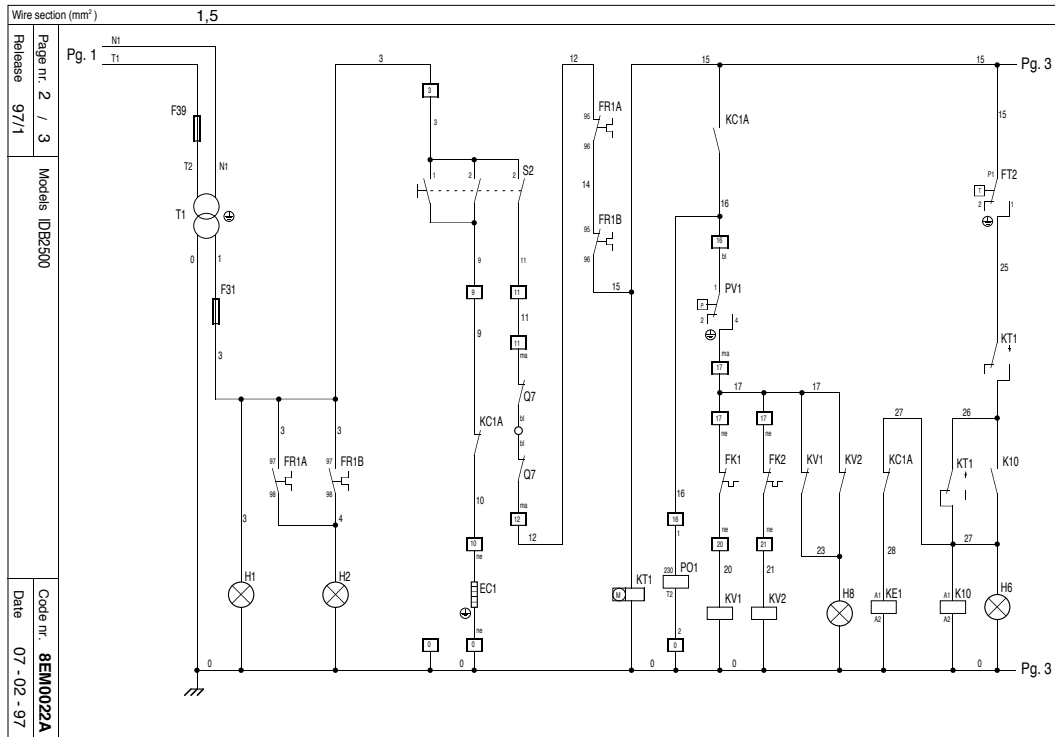
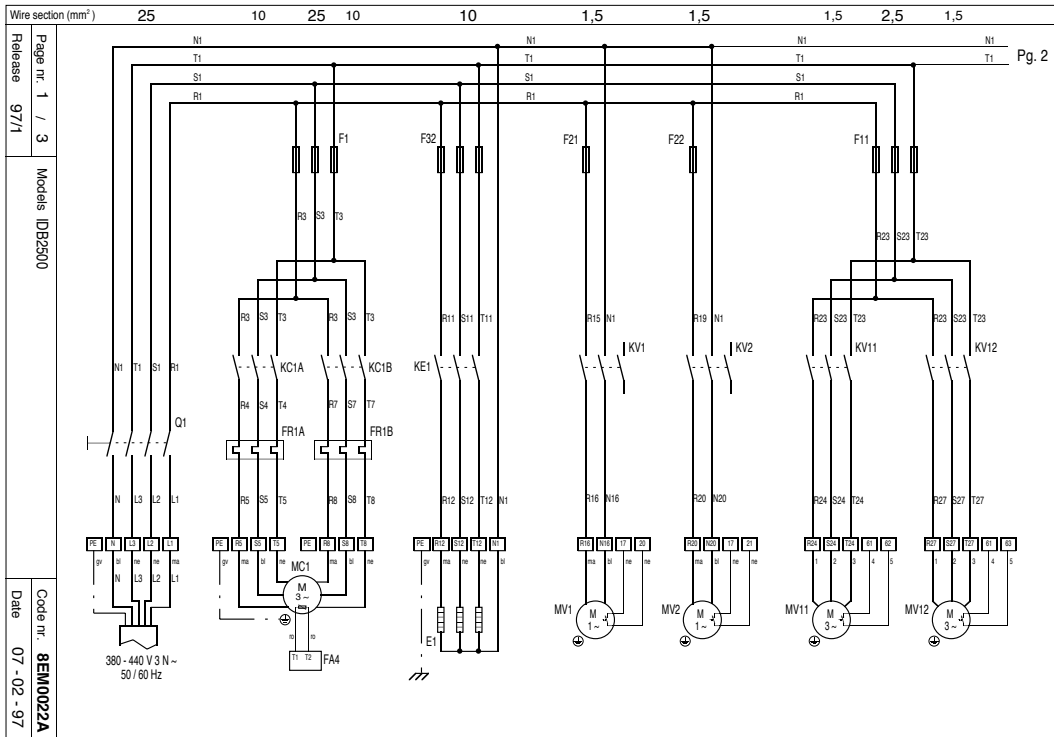


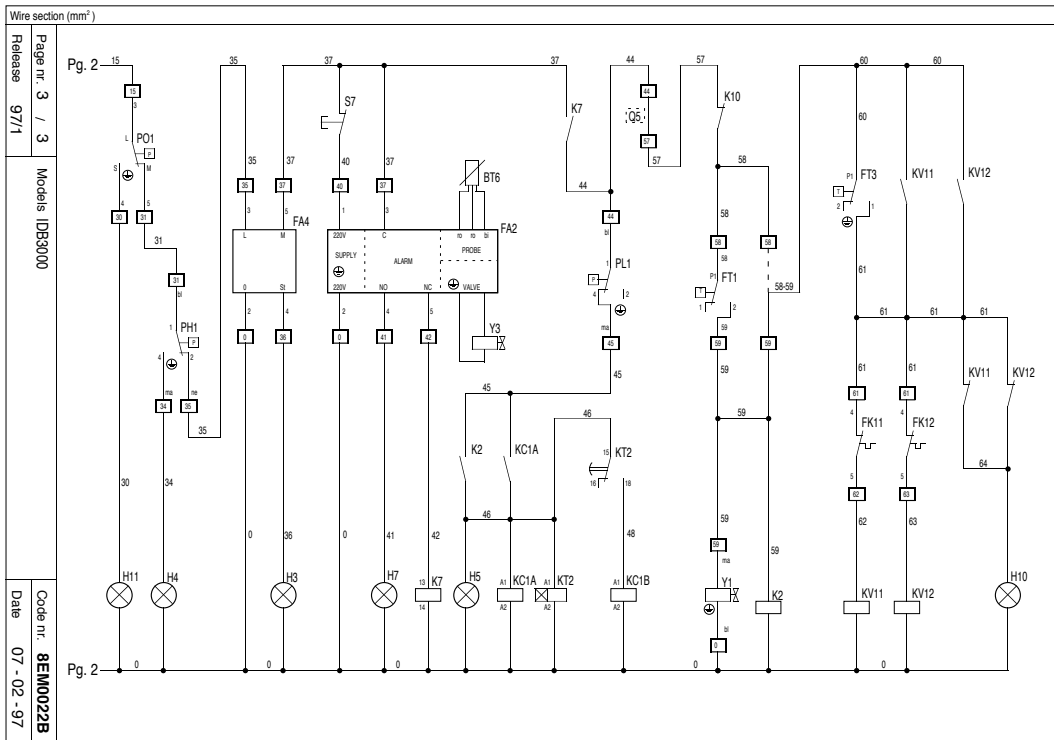
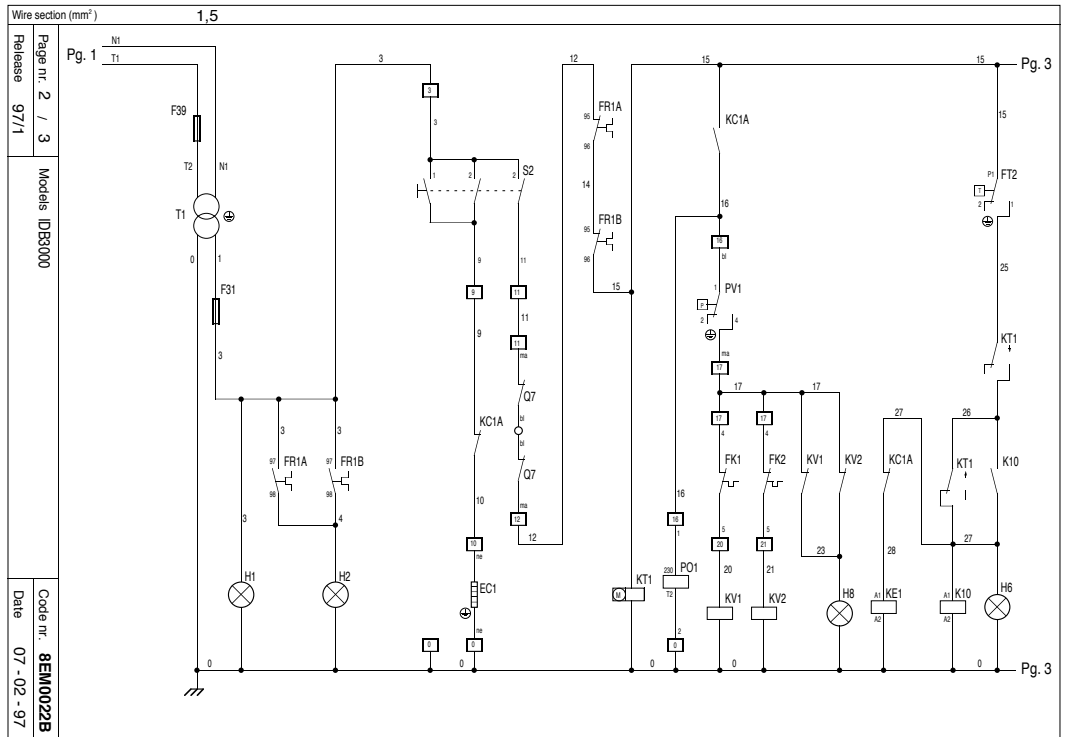
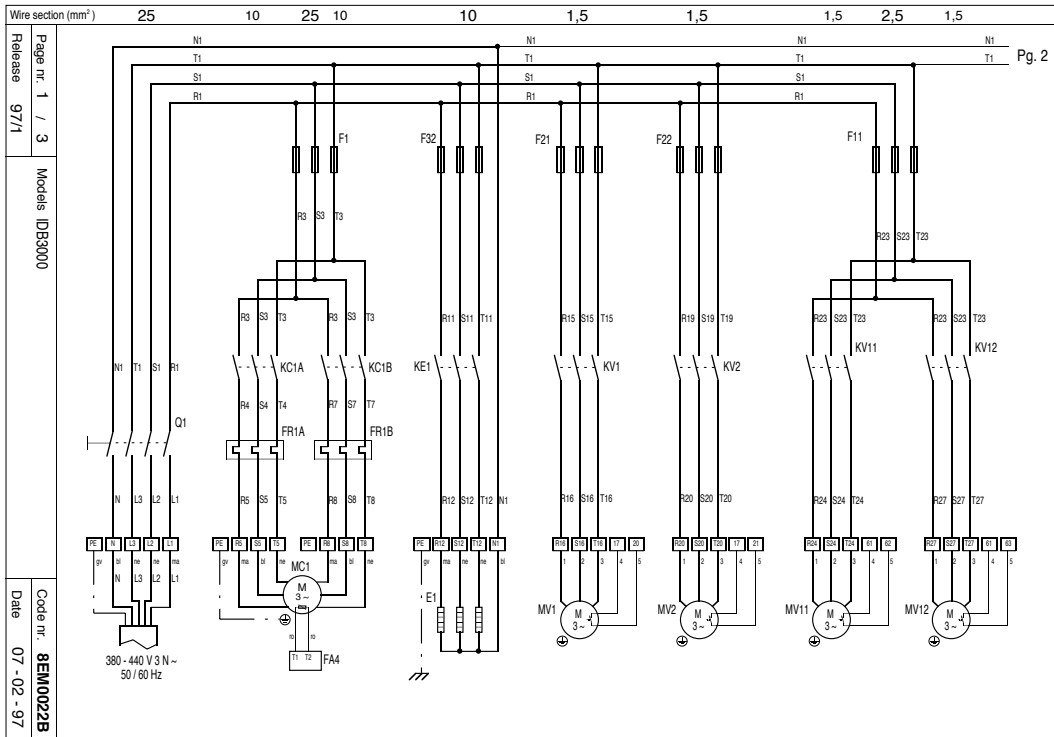


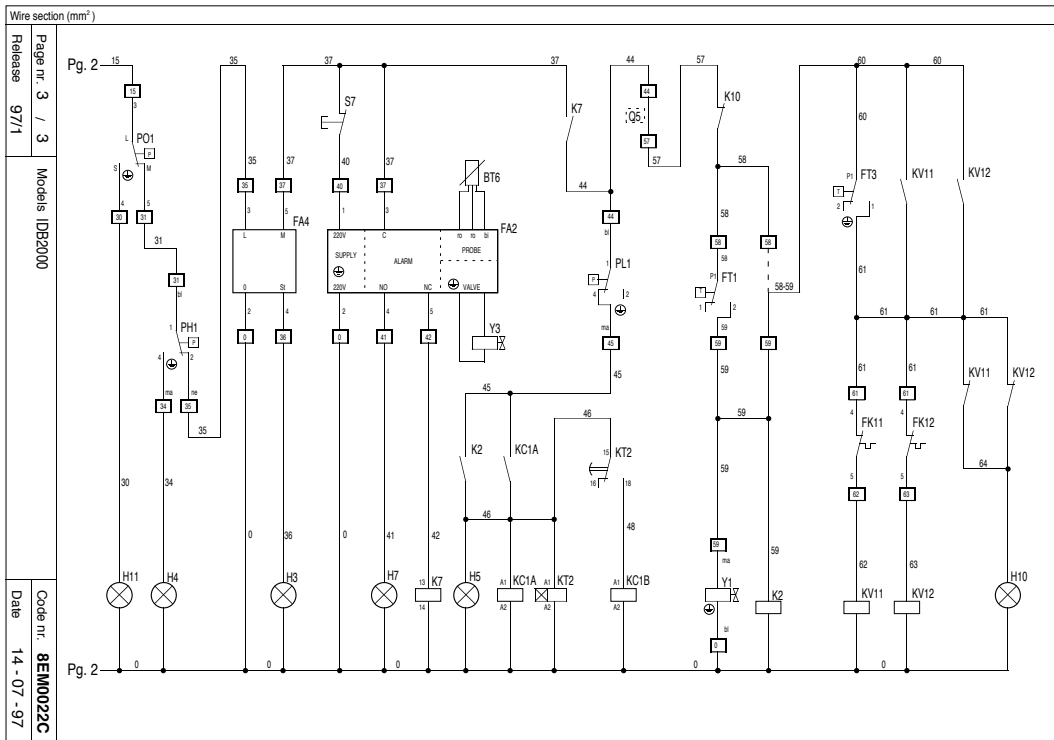
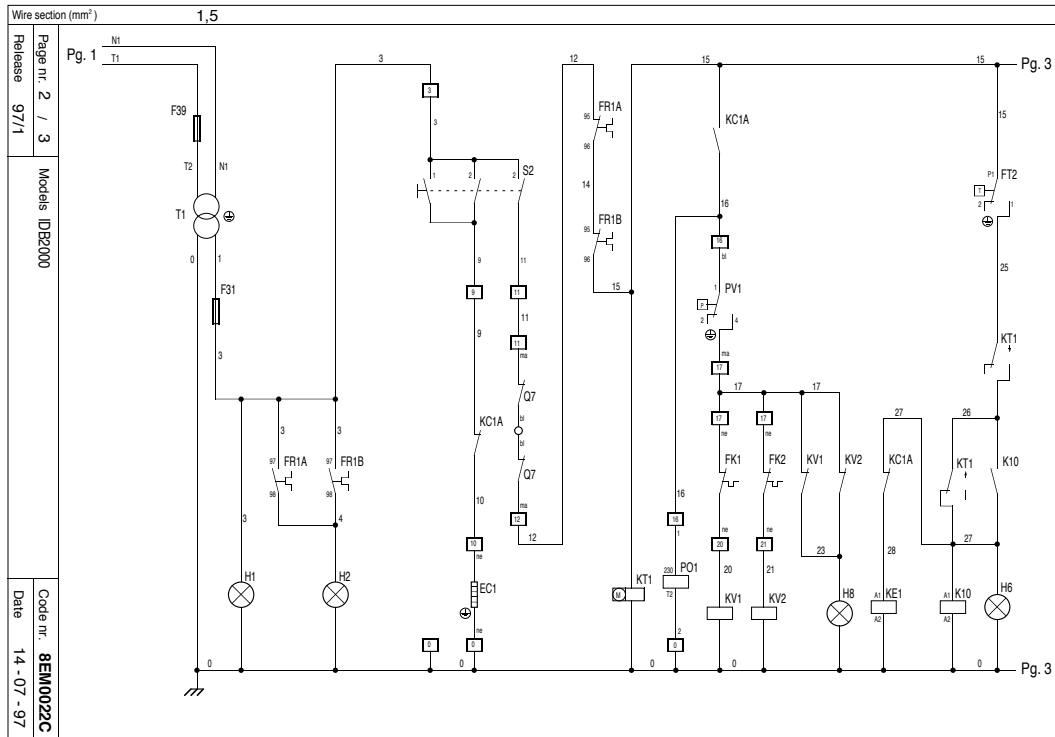
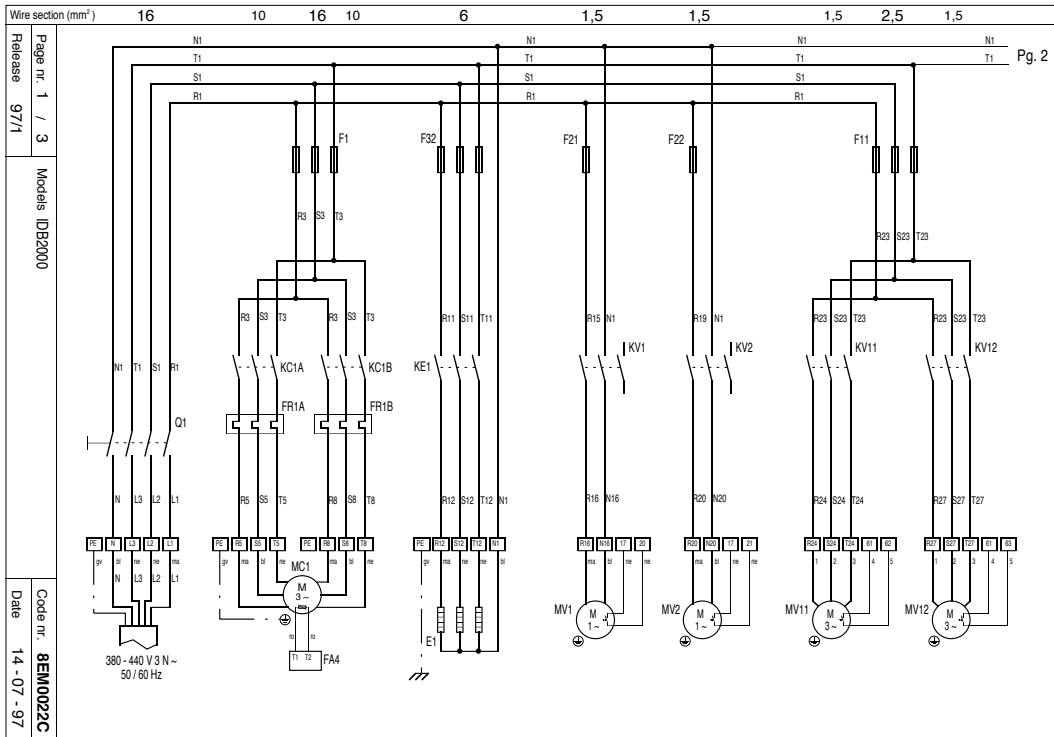


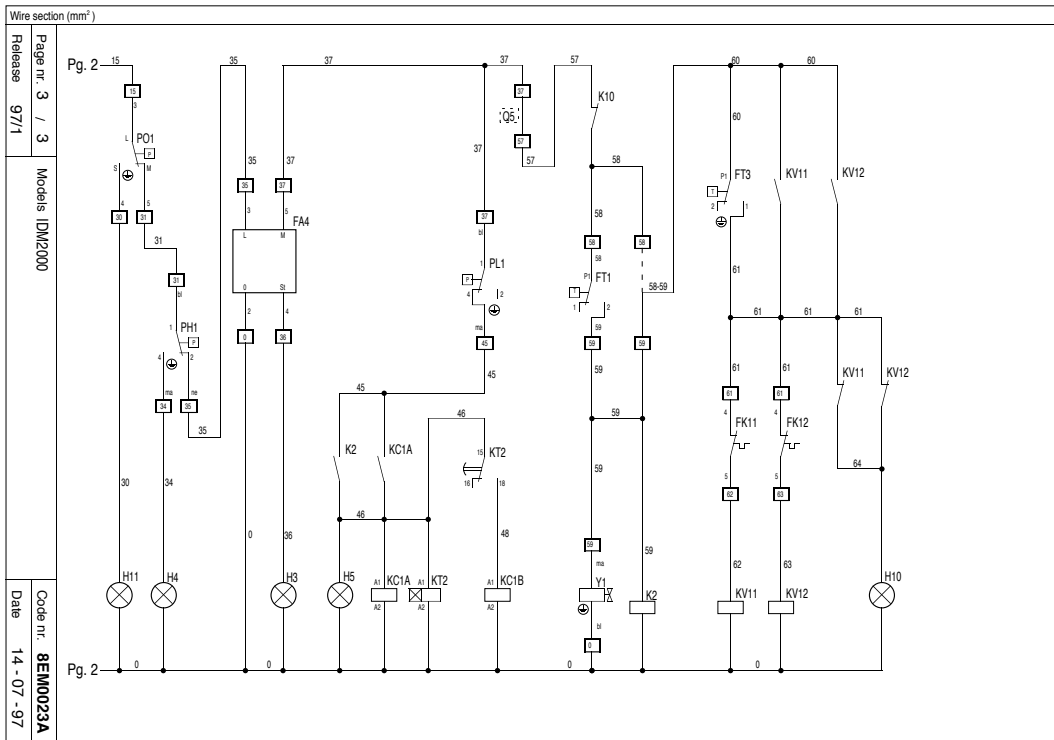
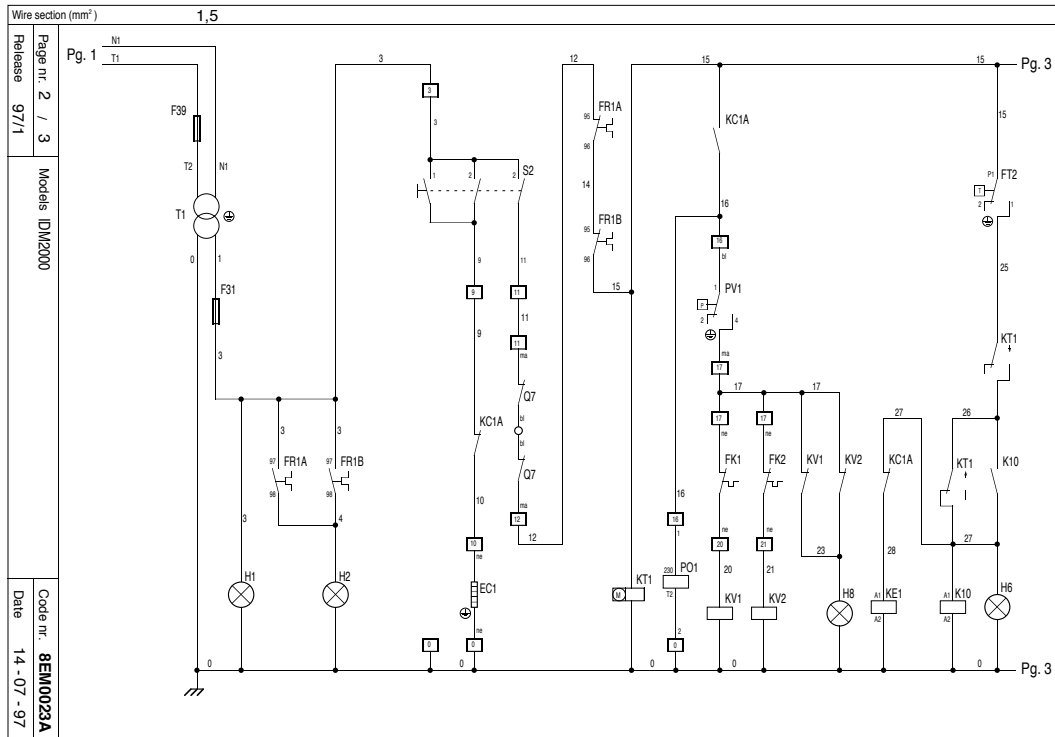
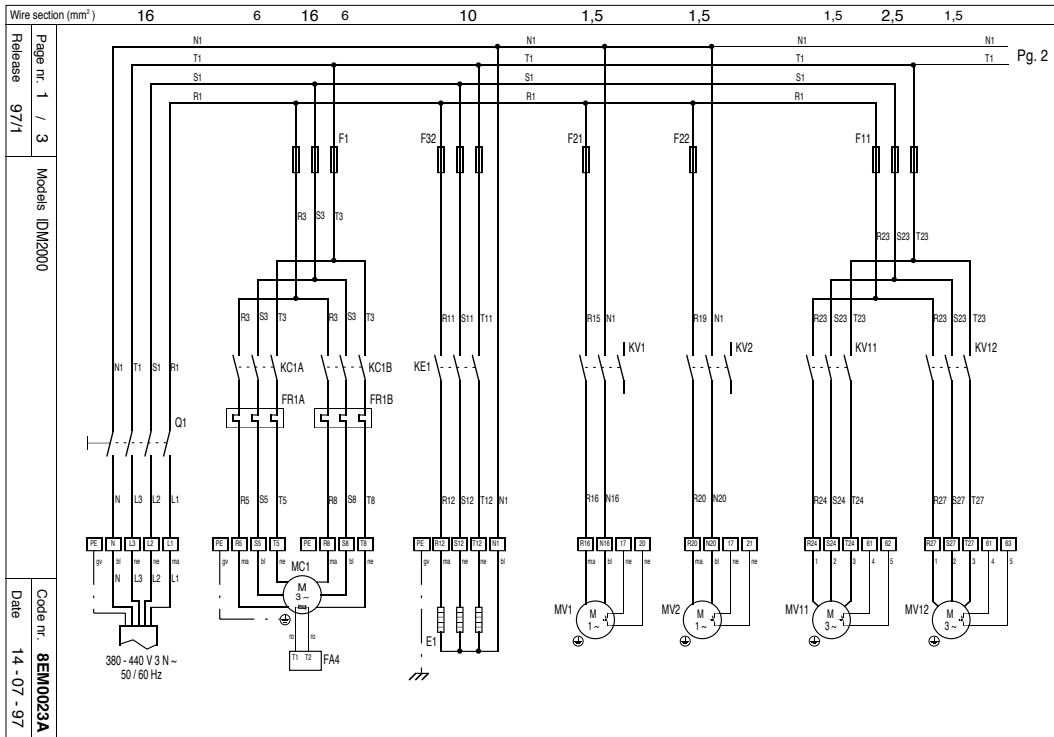


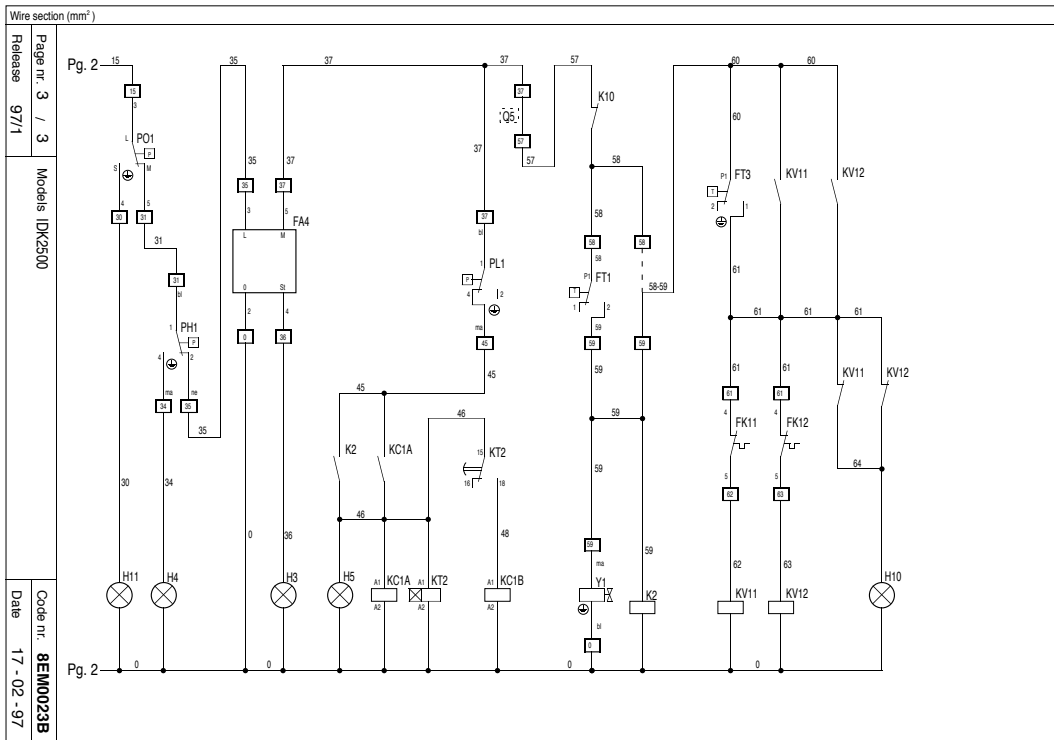
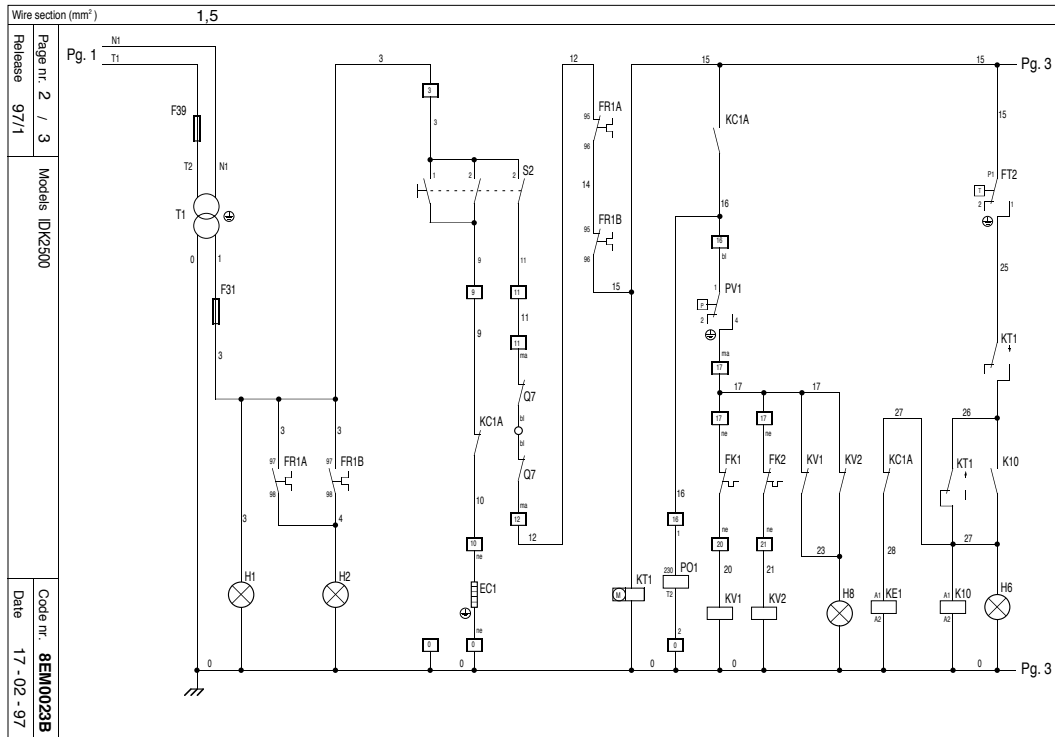
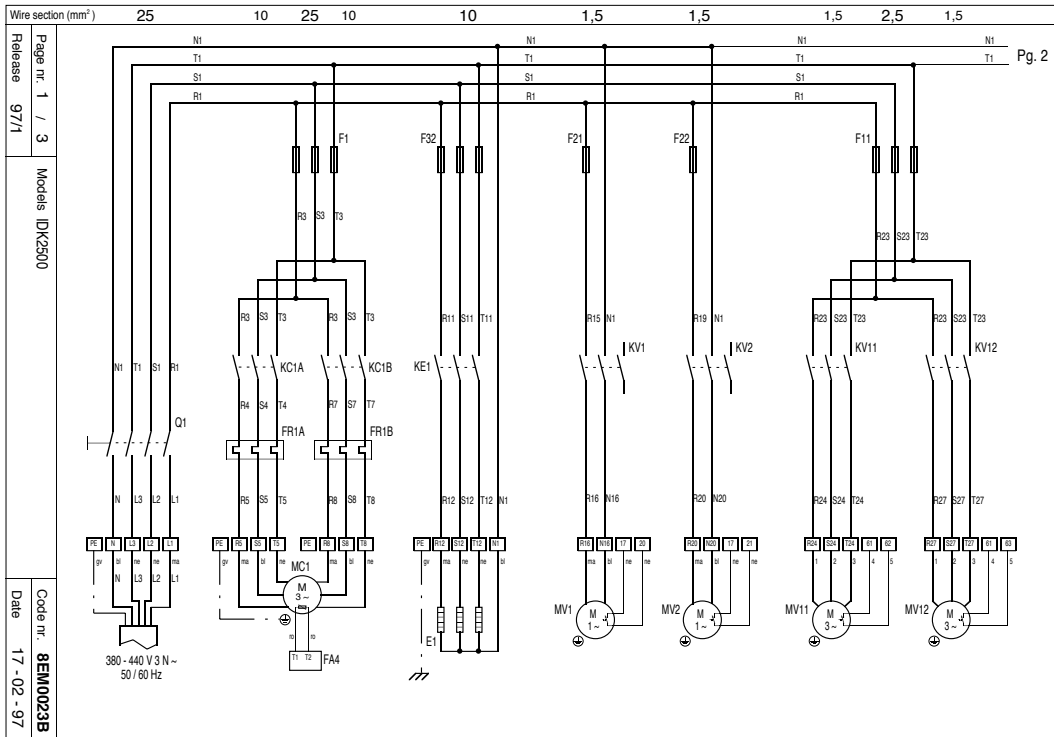


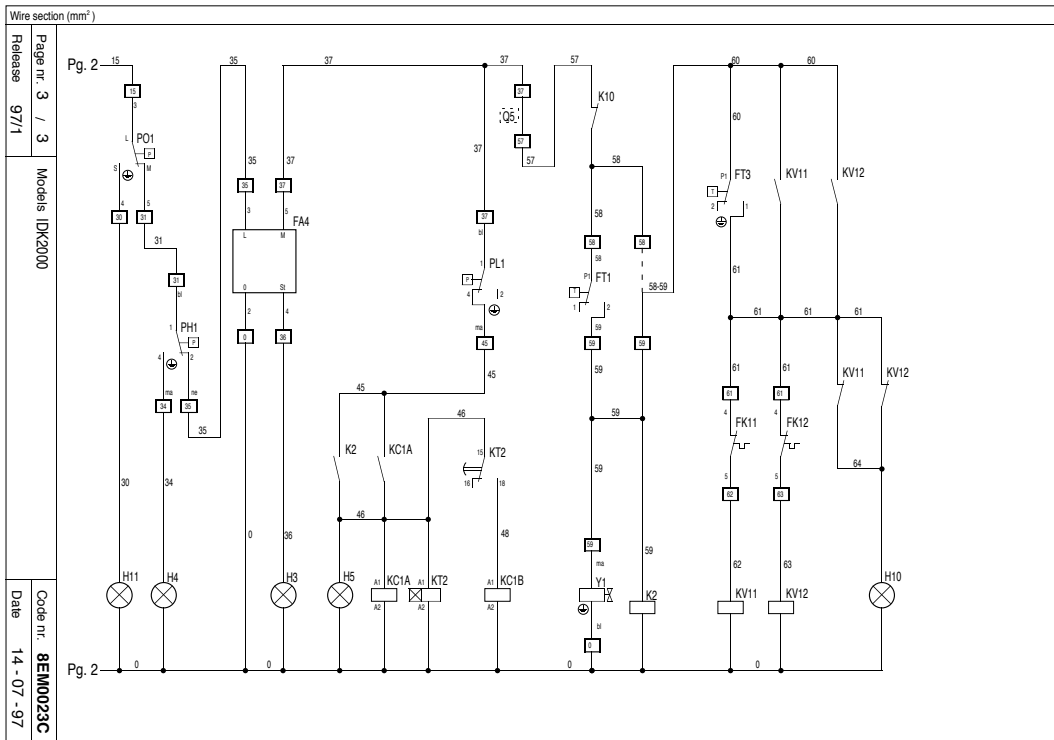
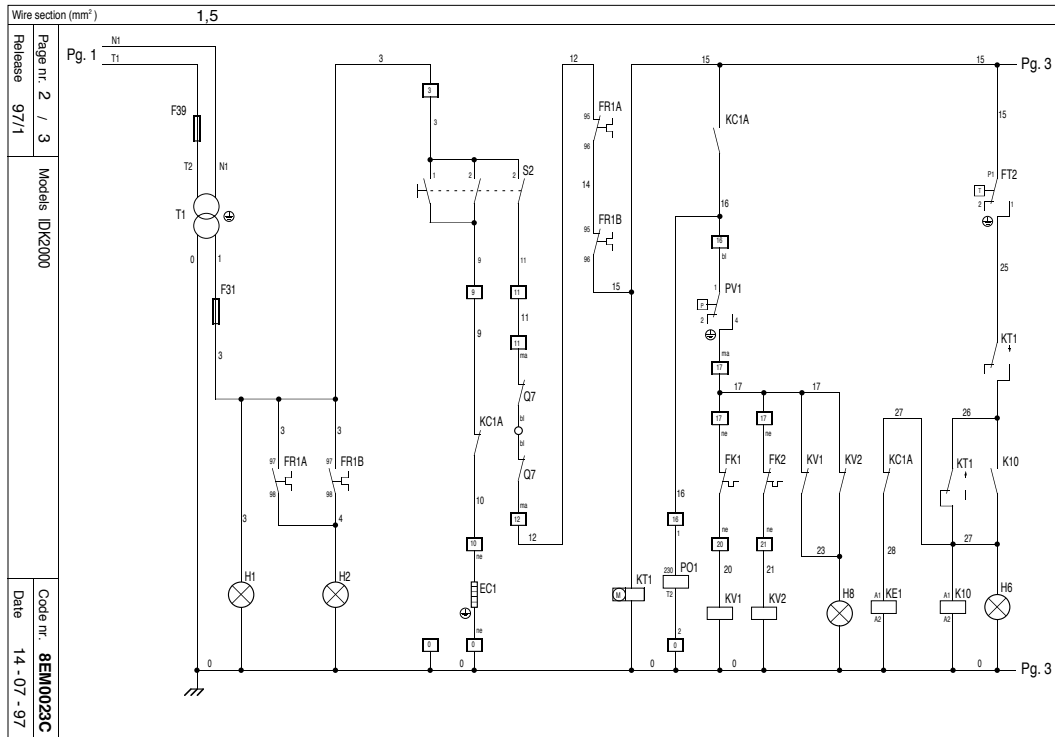
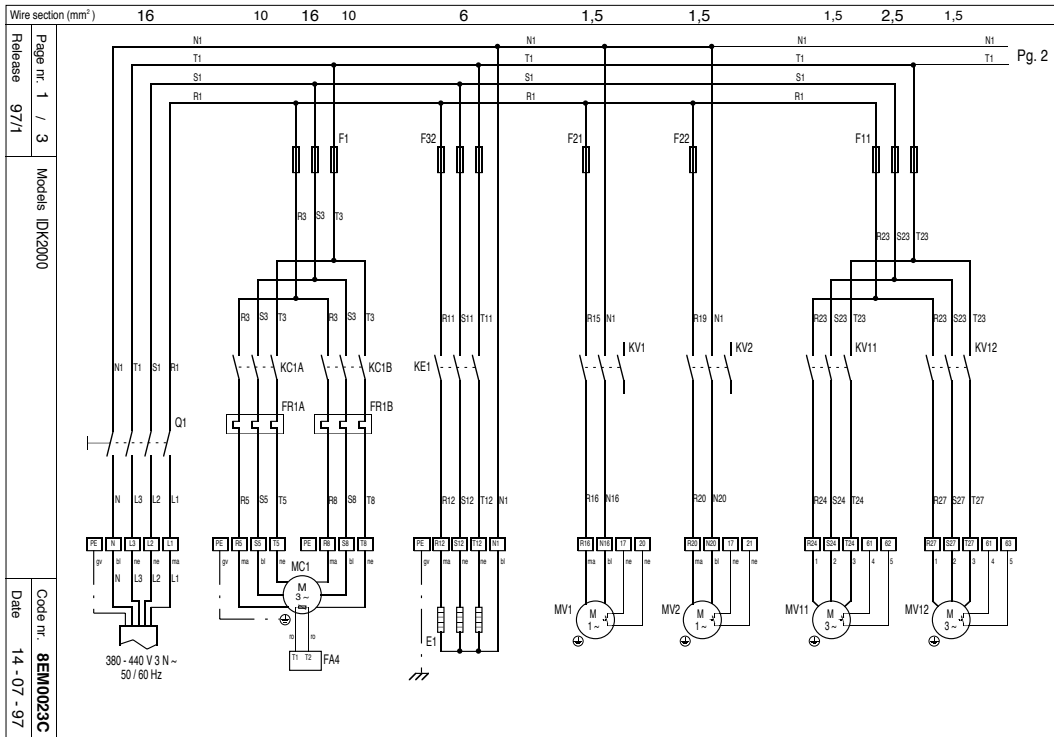


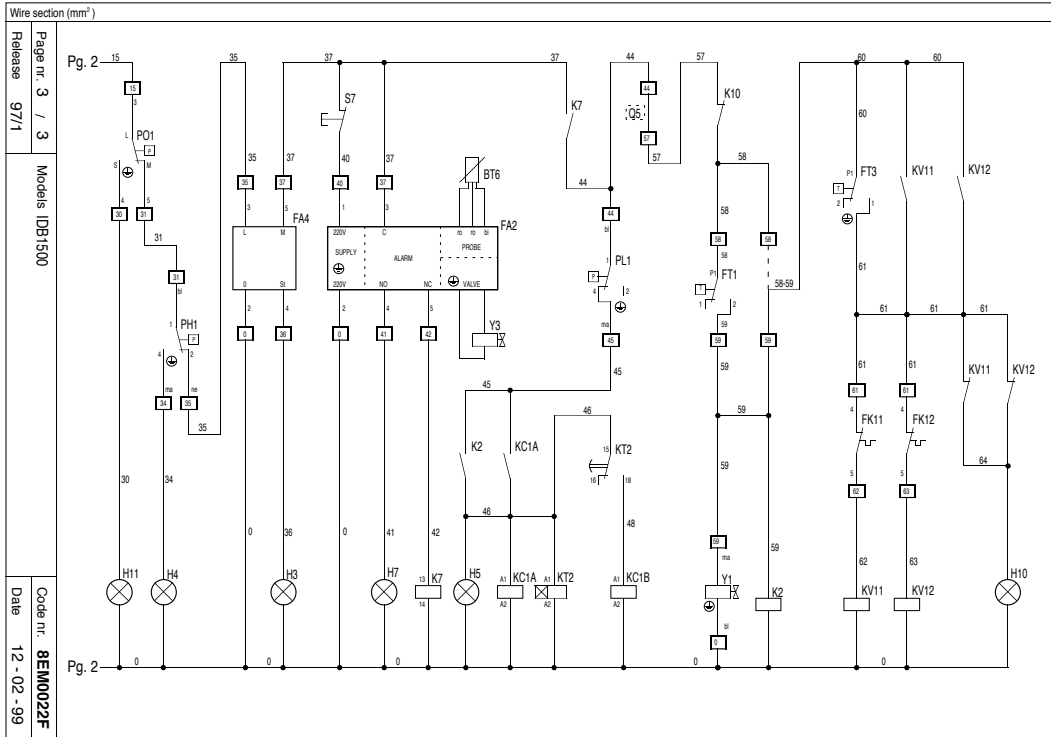
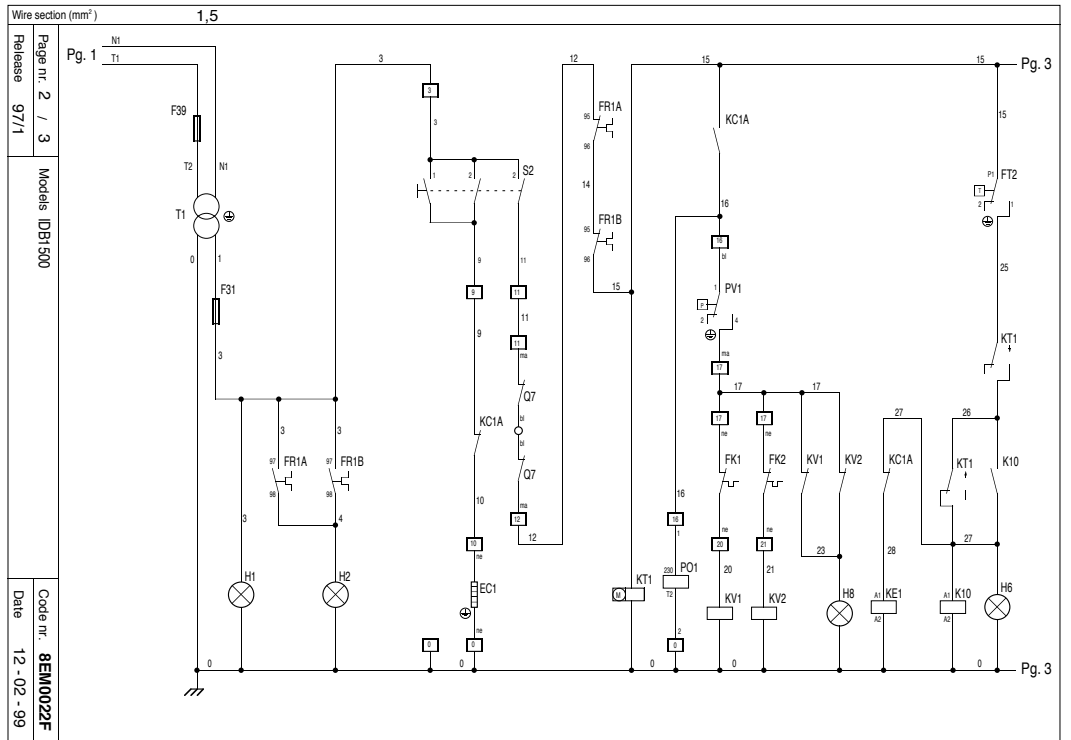
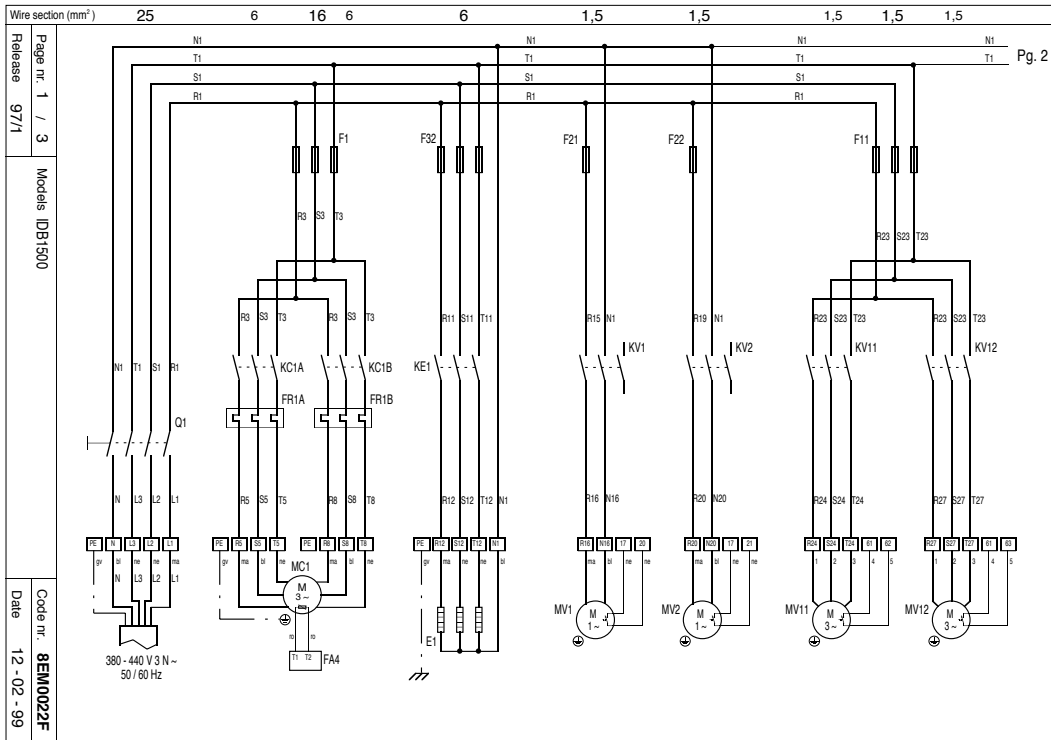


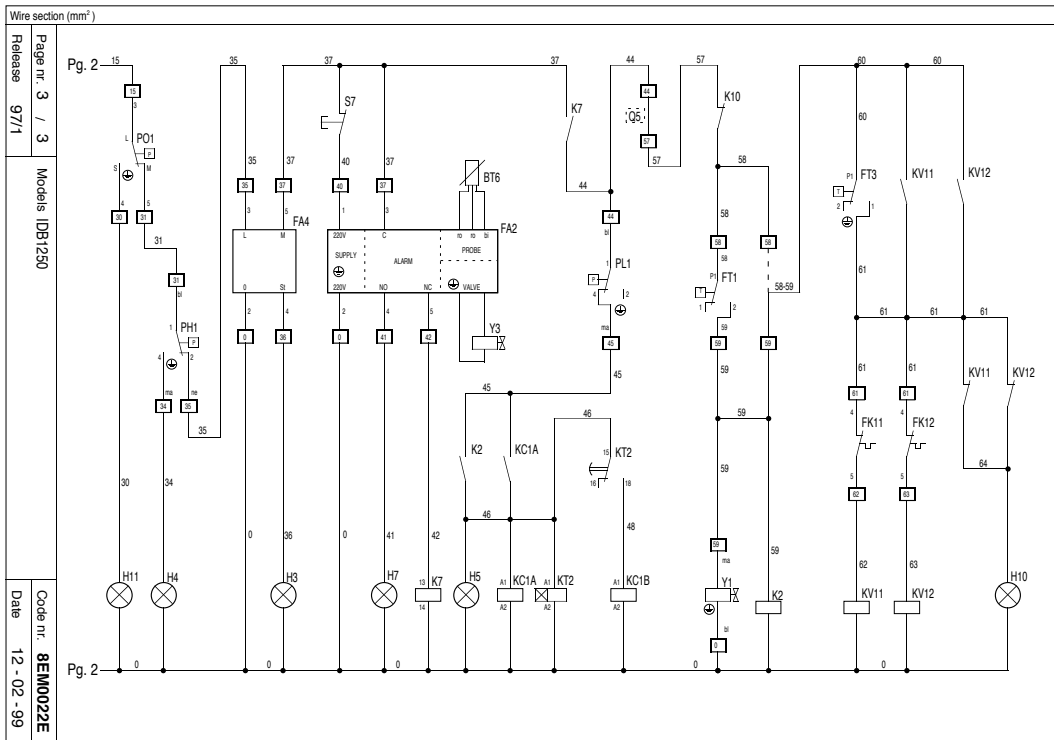
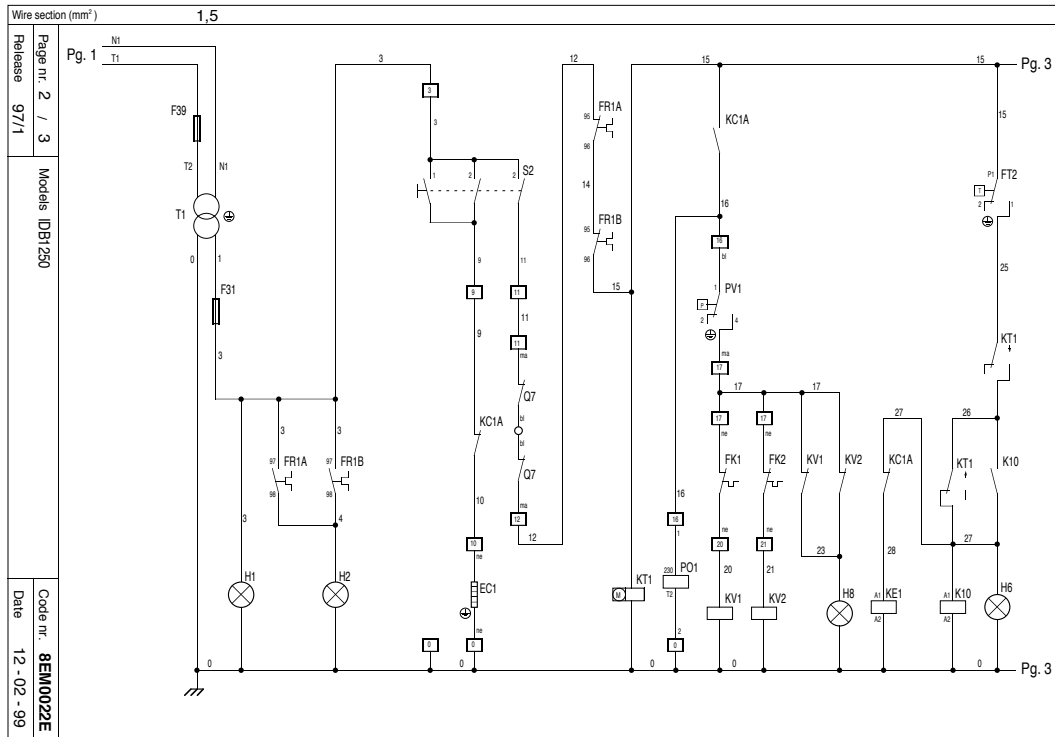
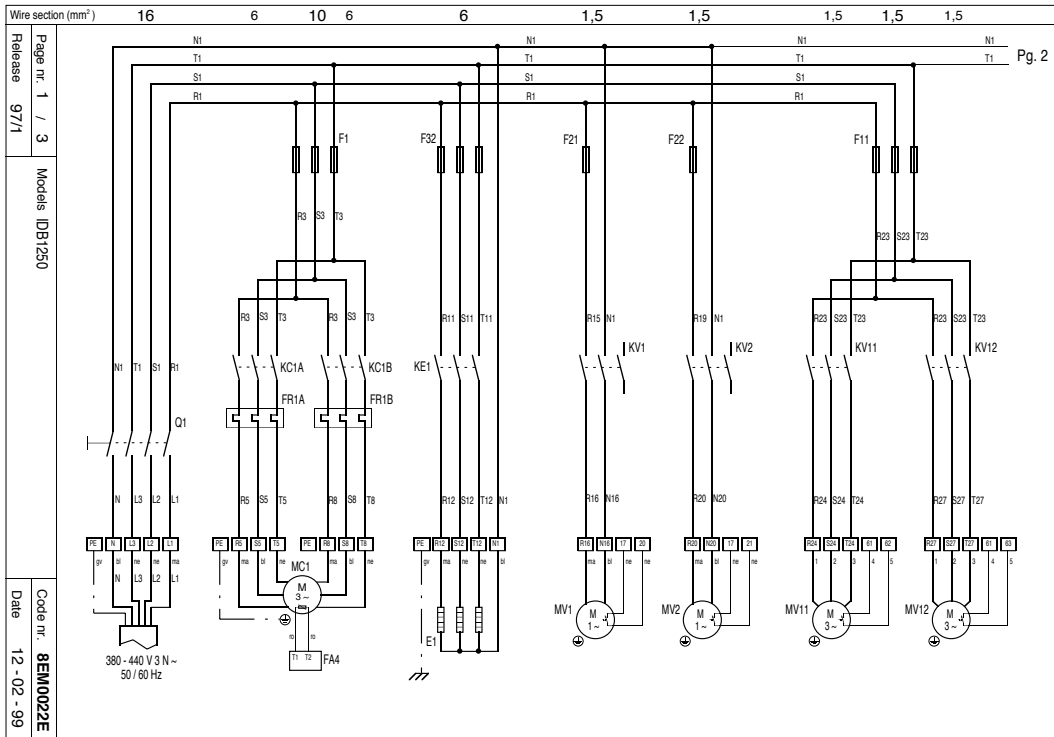


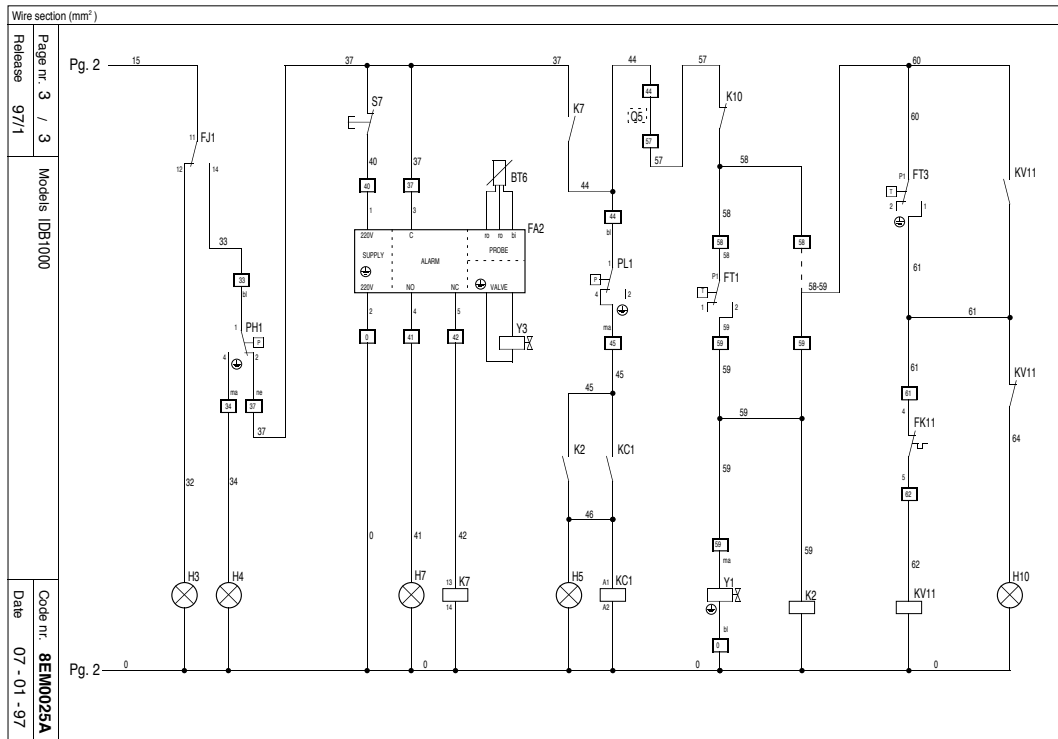
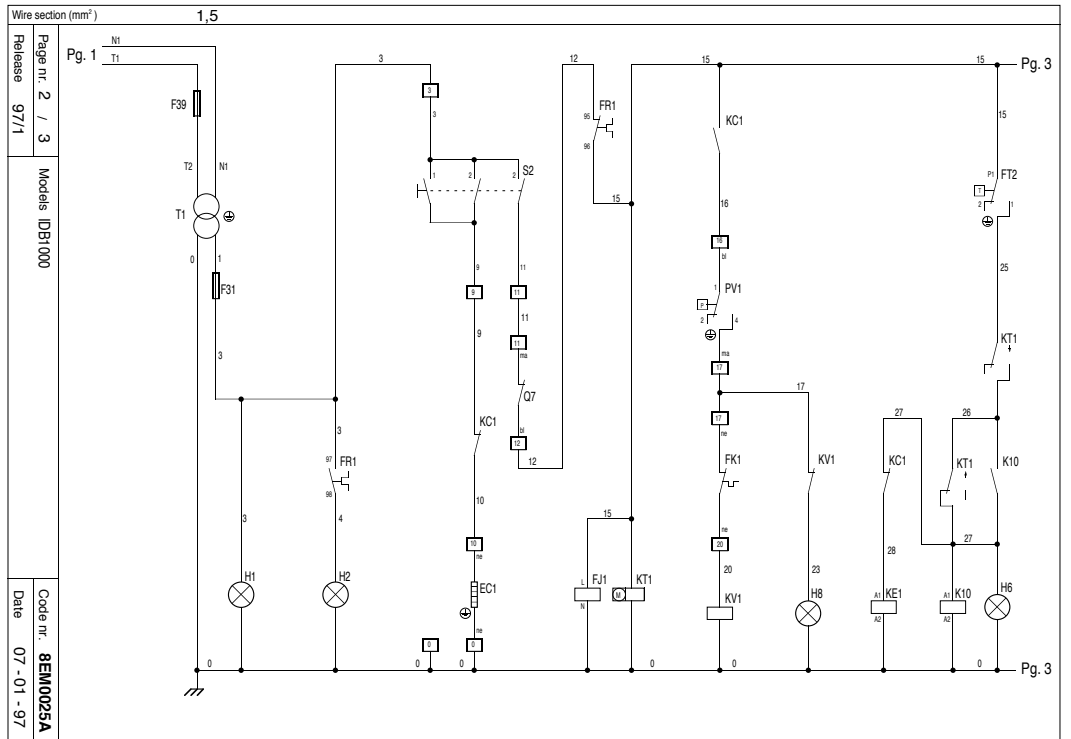
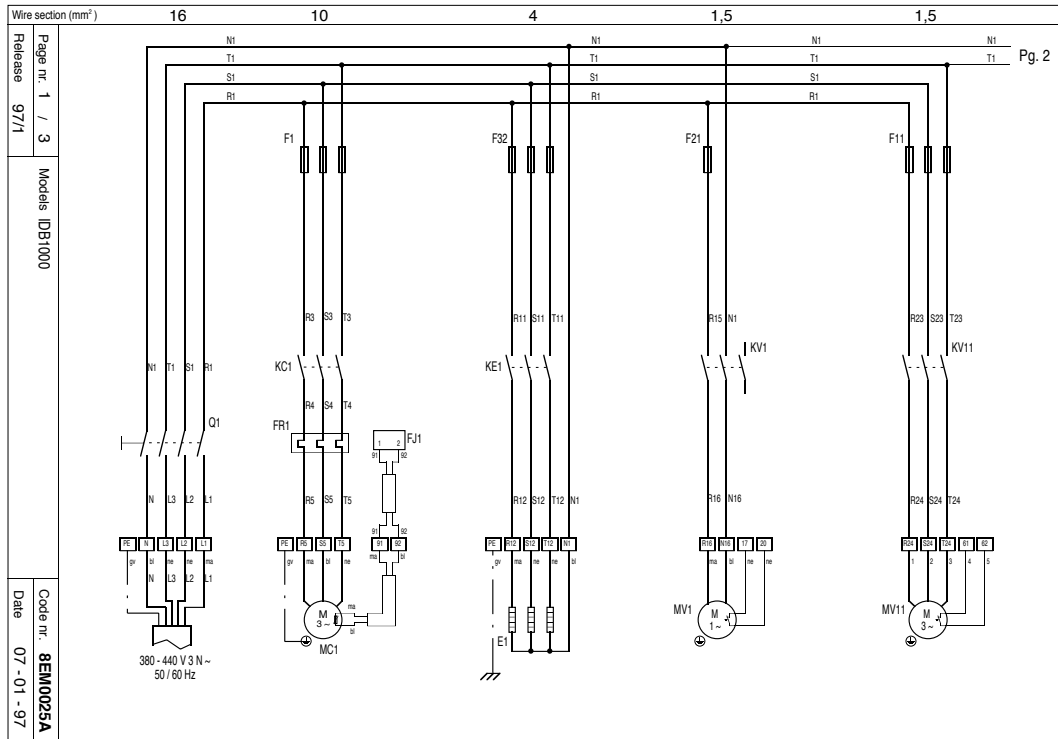


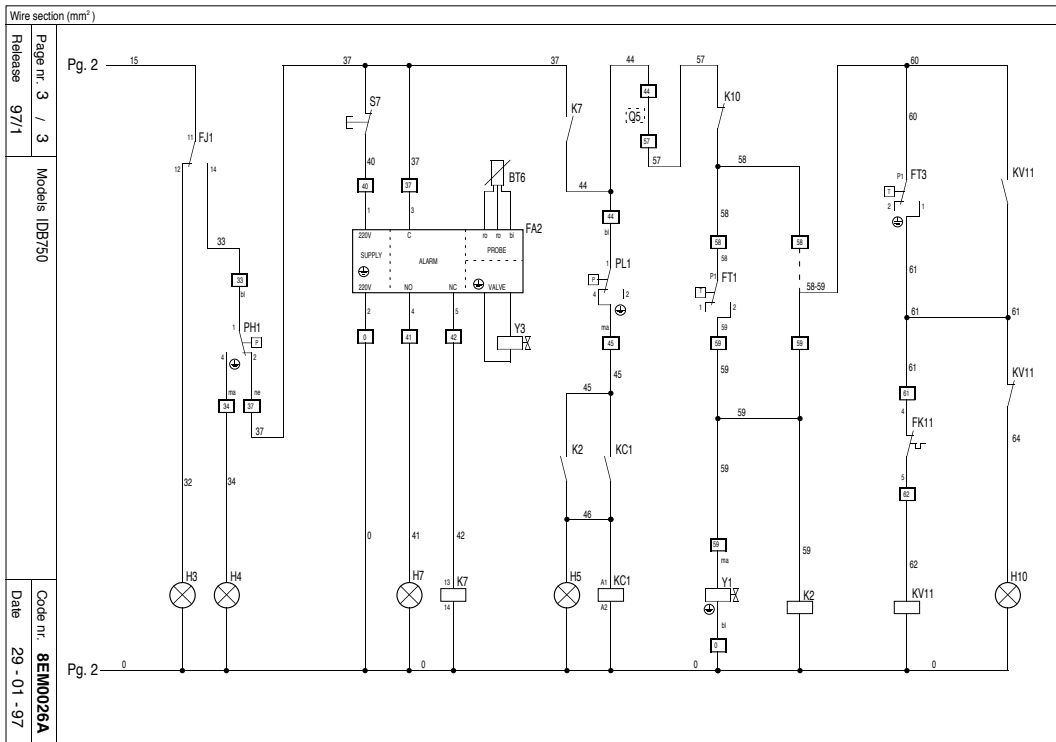
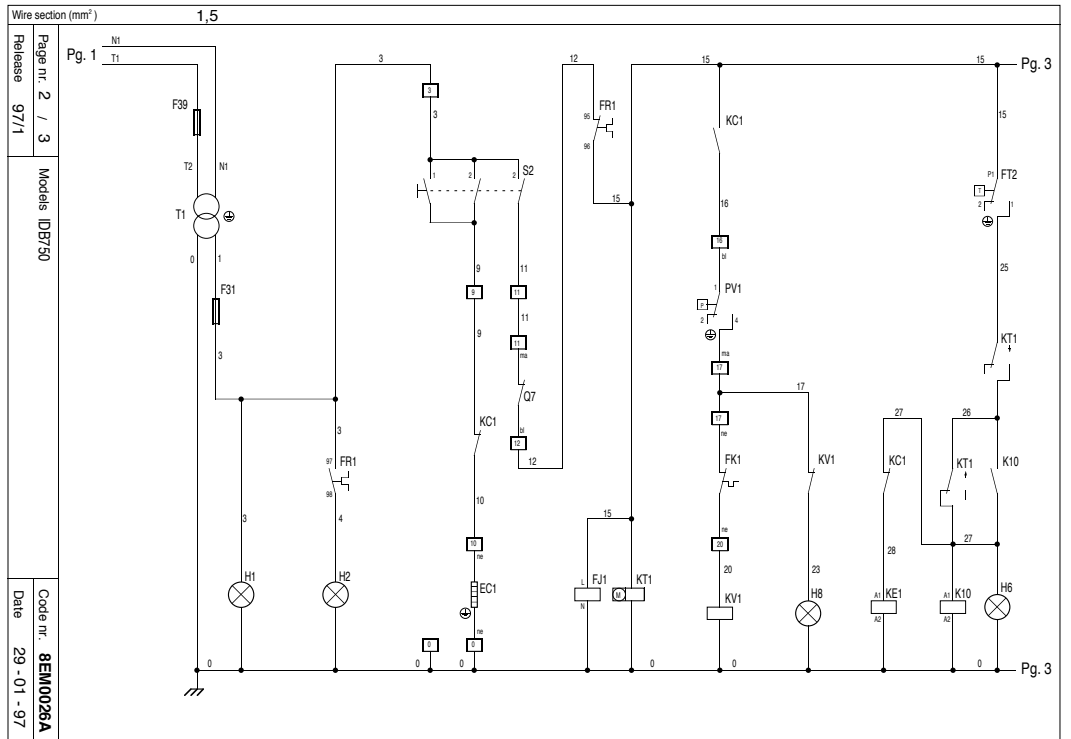
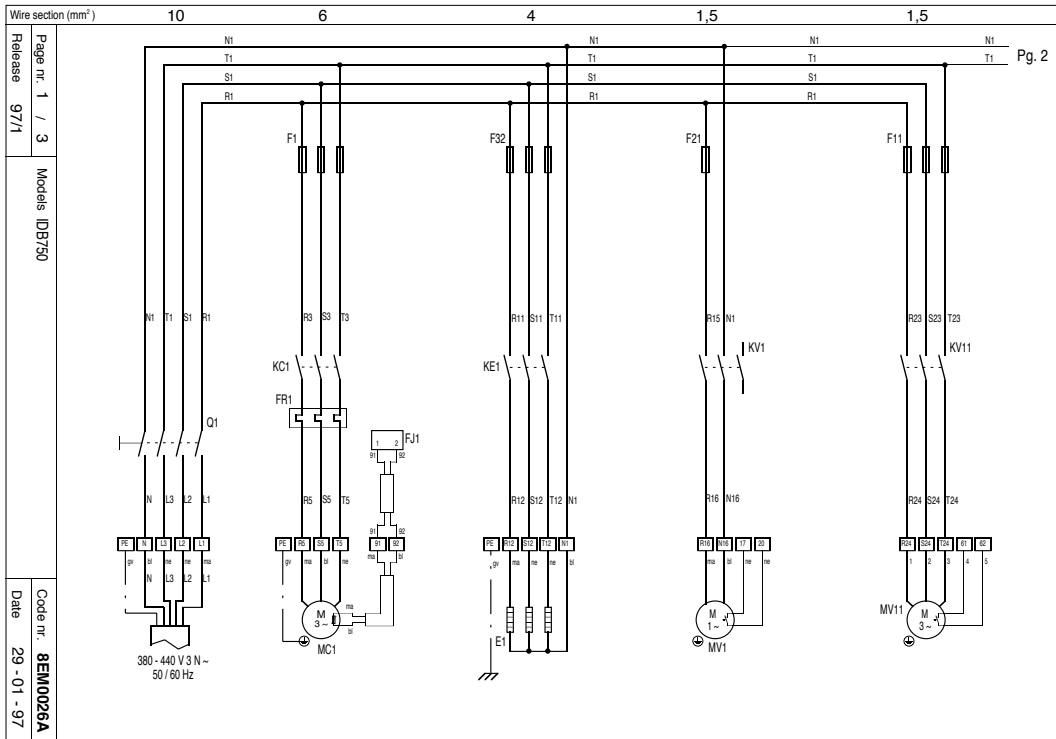


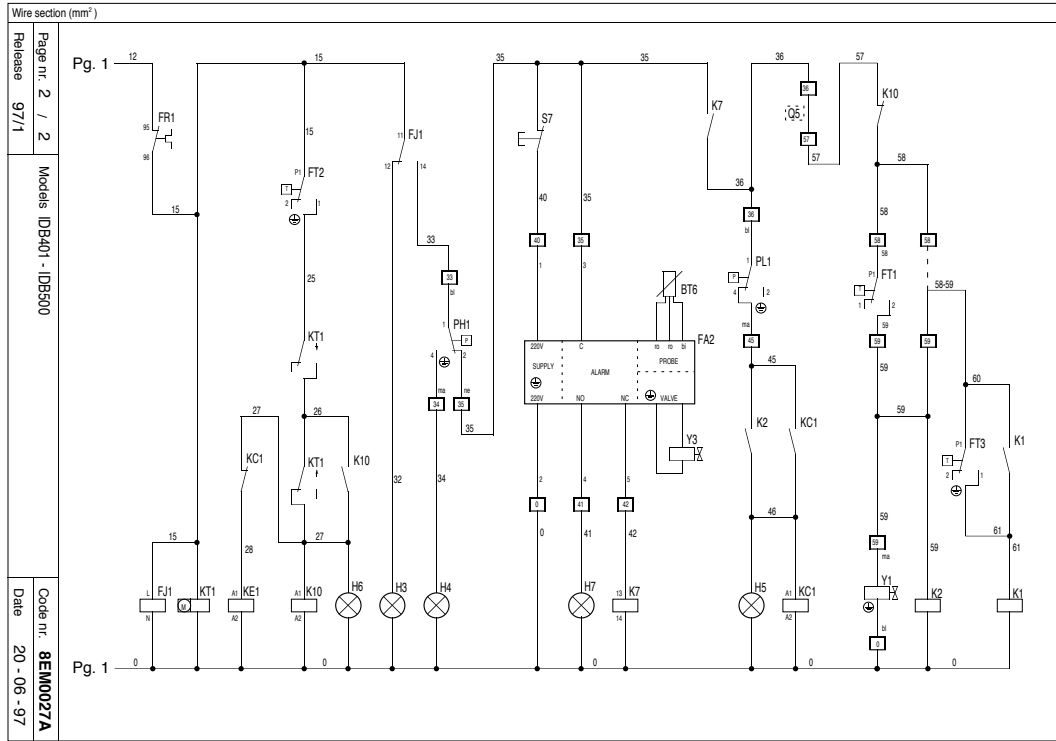
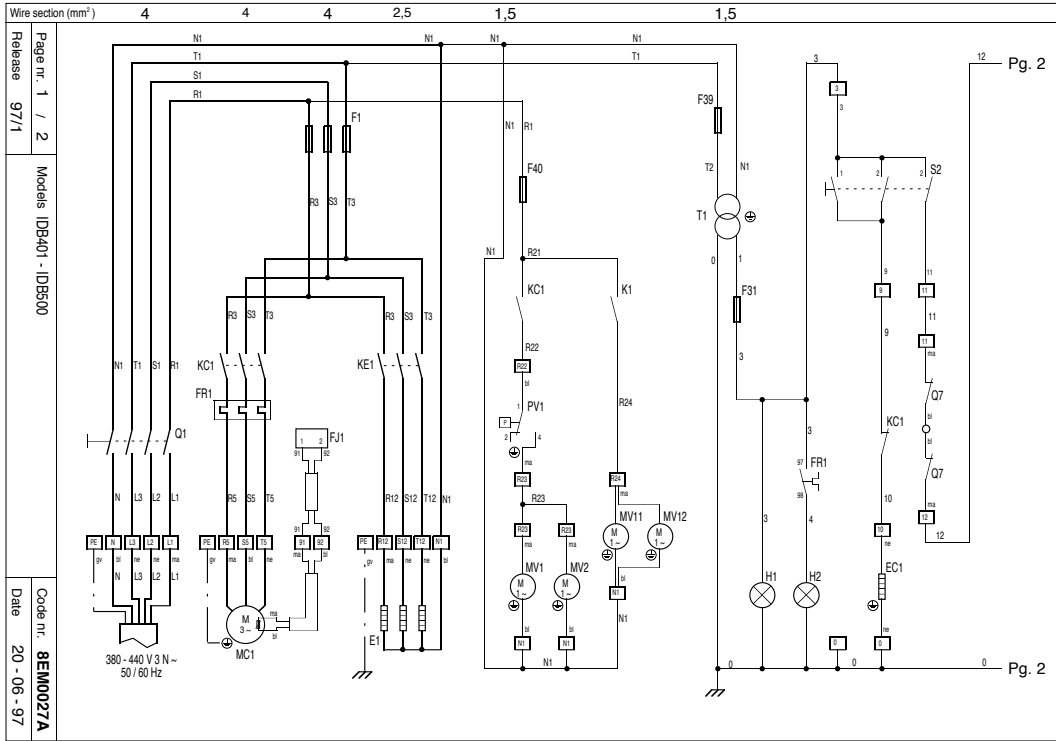


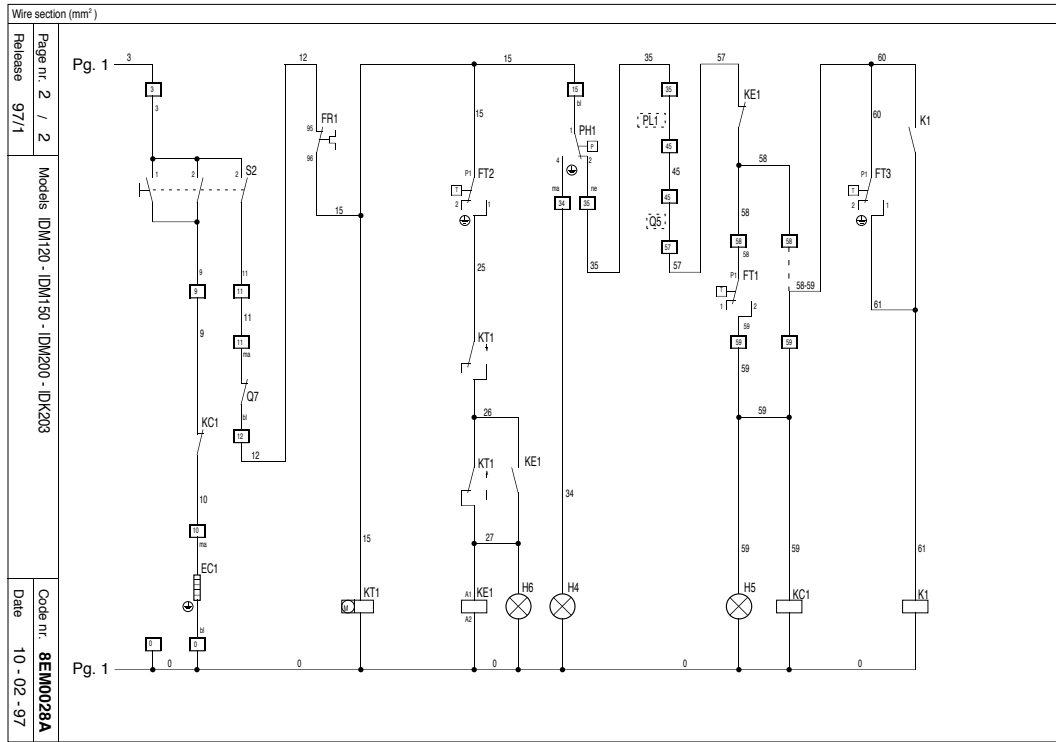
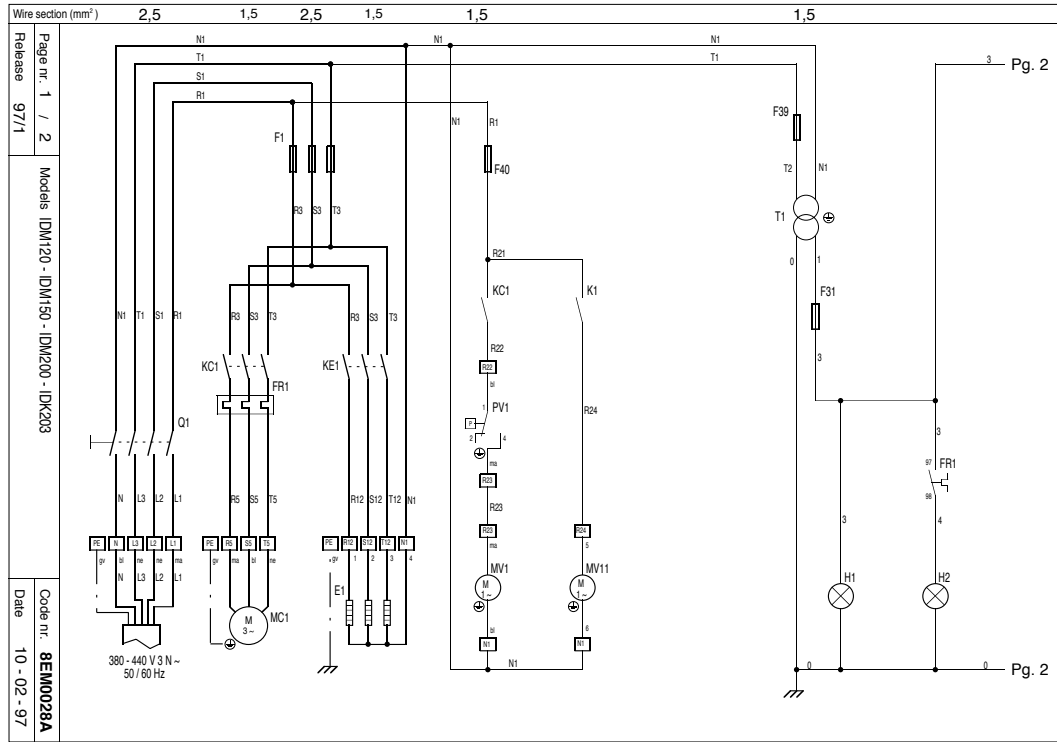


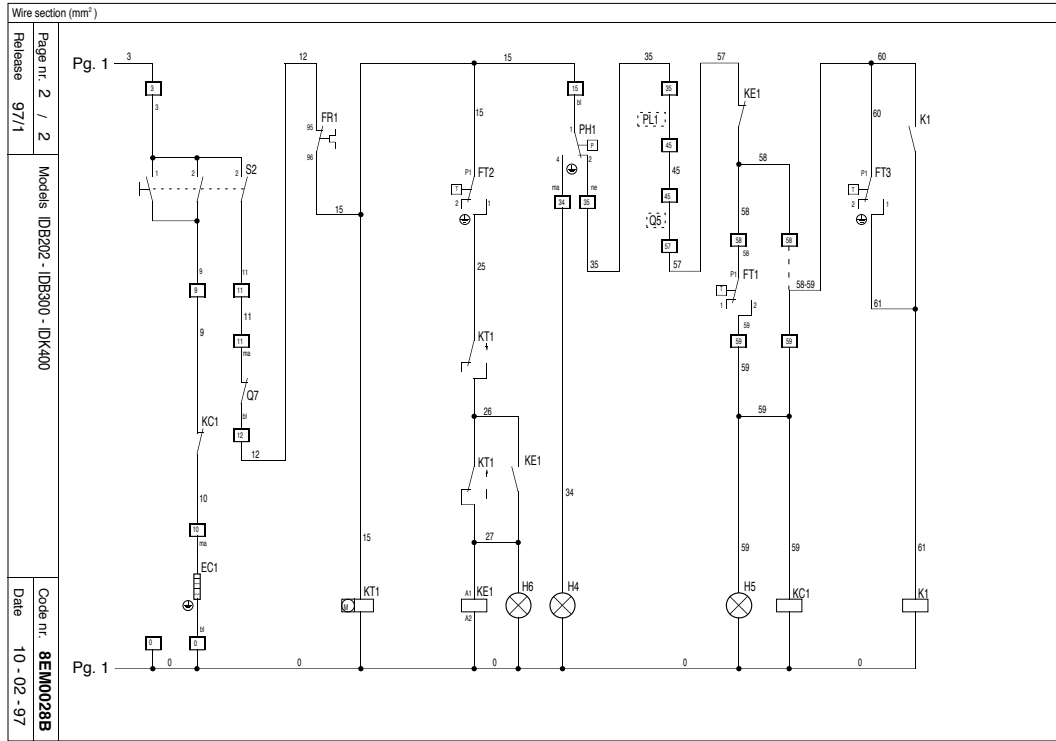
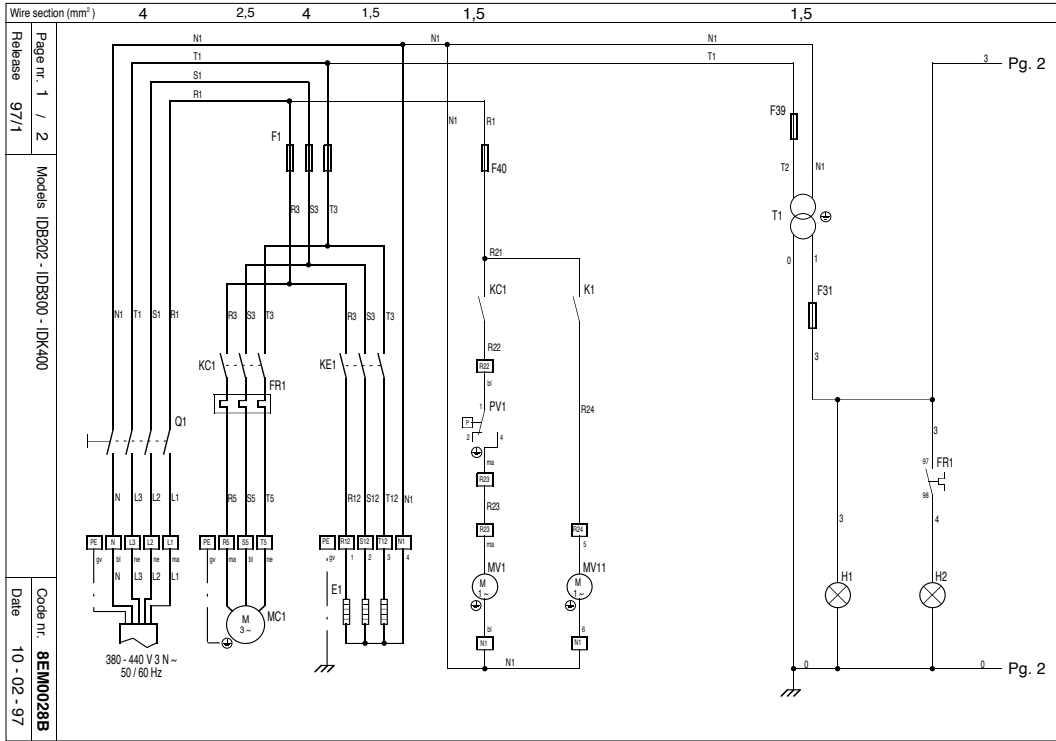












Page nr. 1 / 2  
Release 97/1

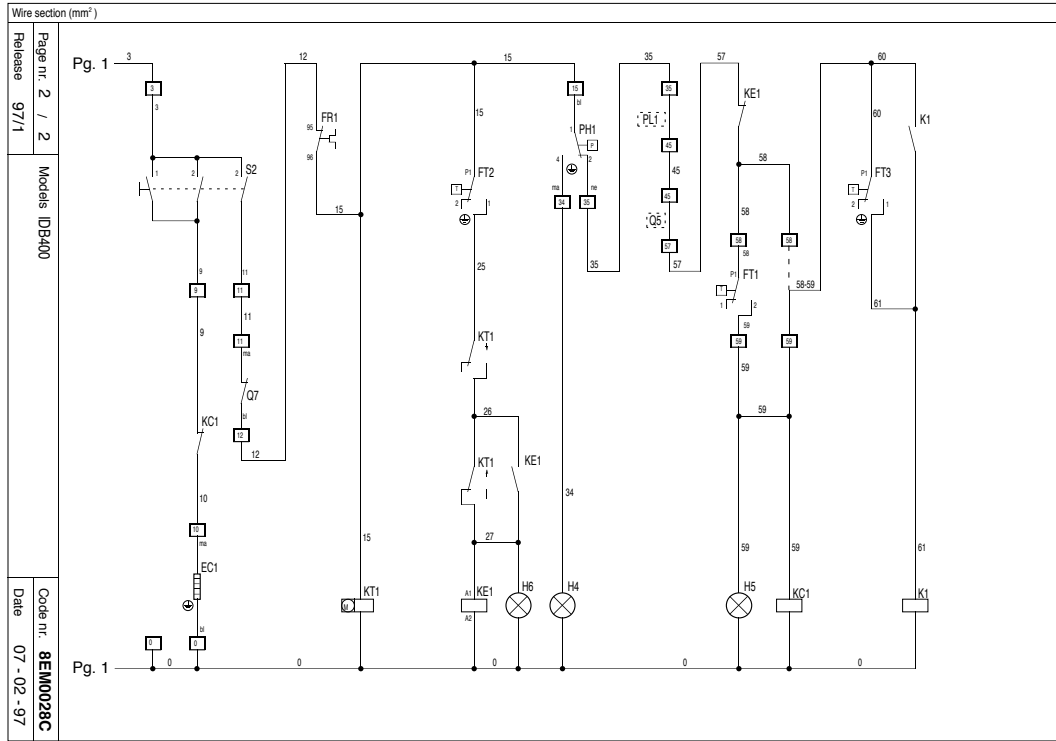
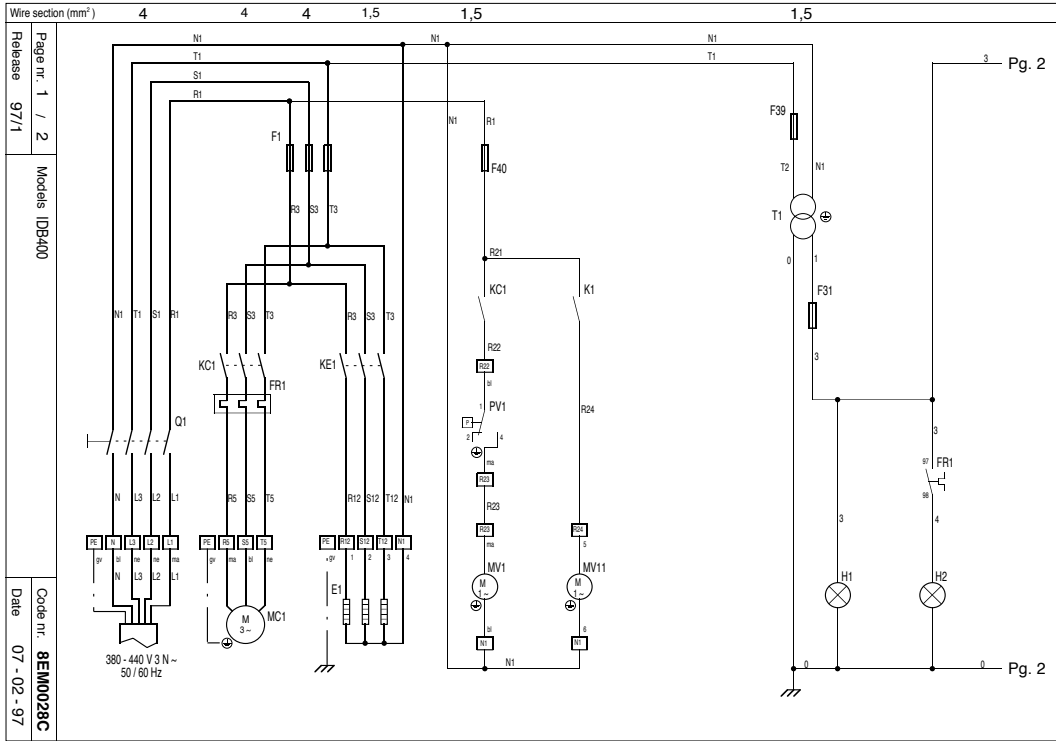
Models IDB202 - IDB300 - IDK400

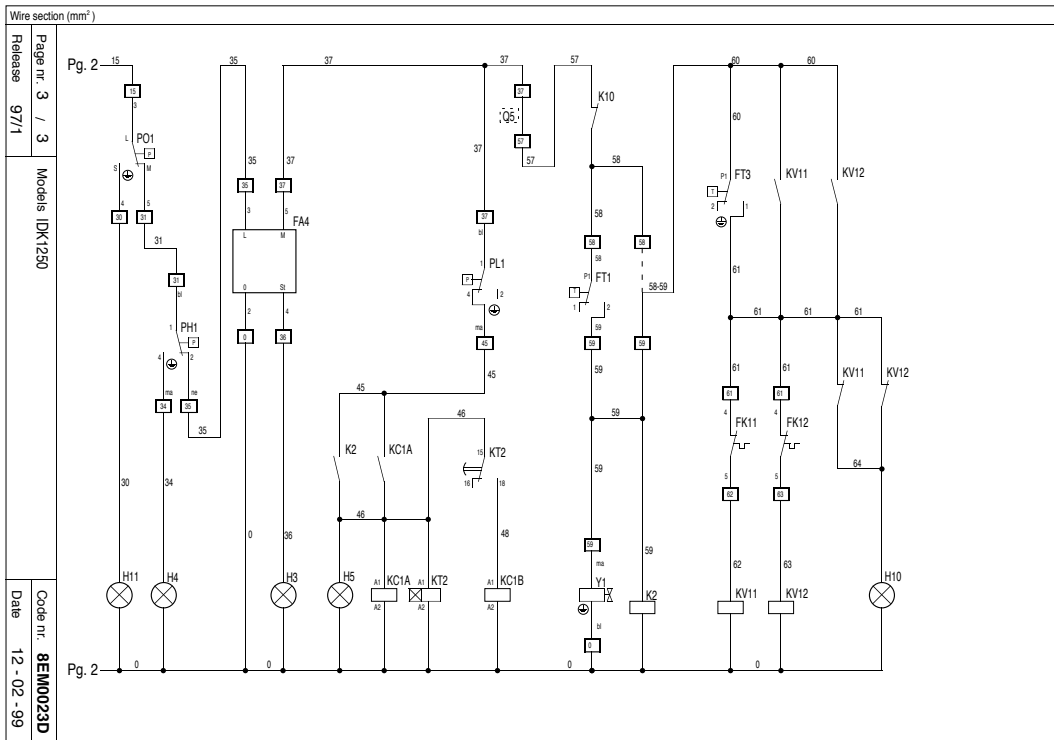
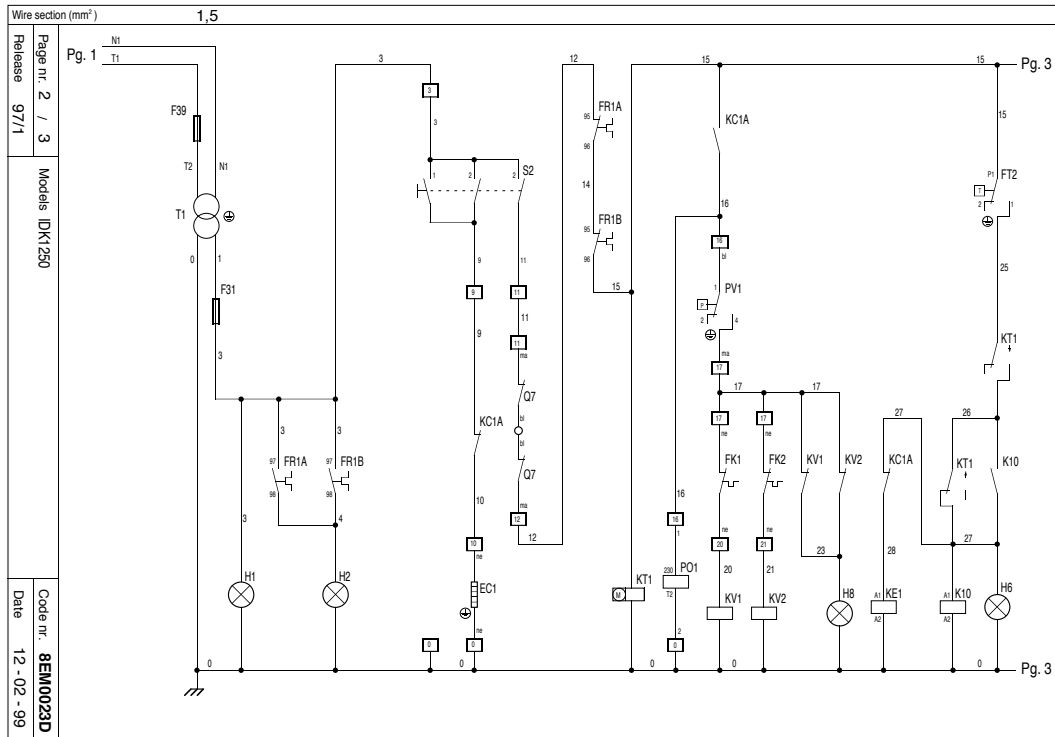
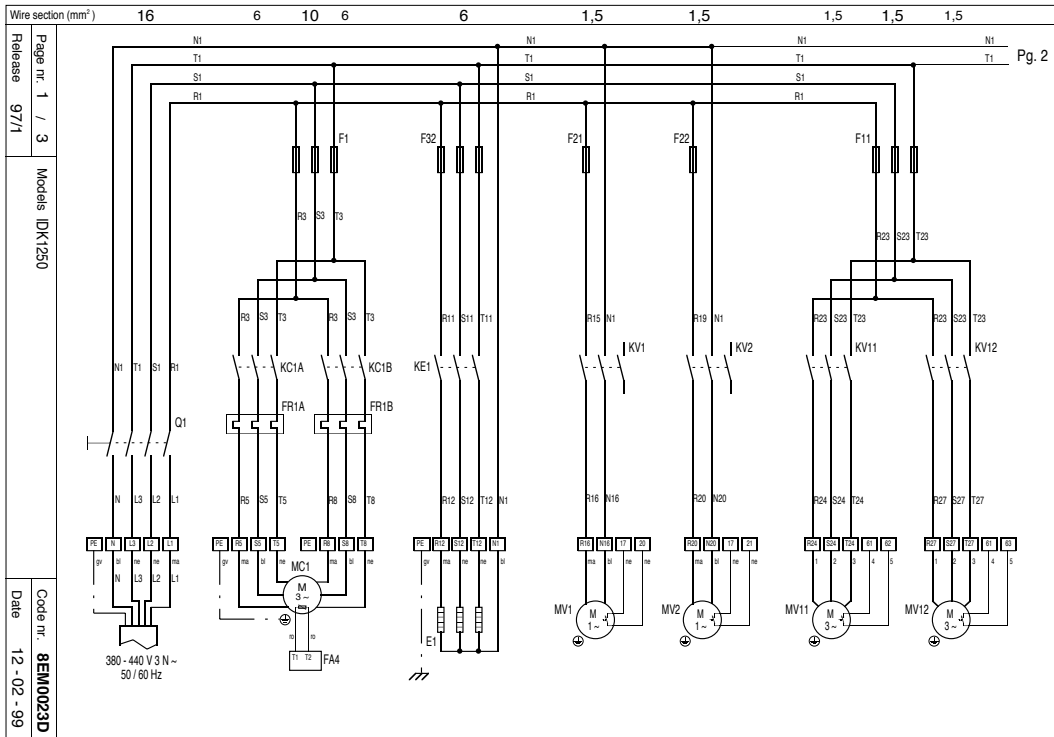
Code nr. 8EM0028B  
Date 10 - 02 - 97

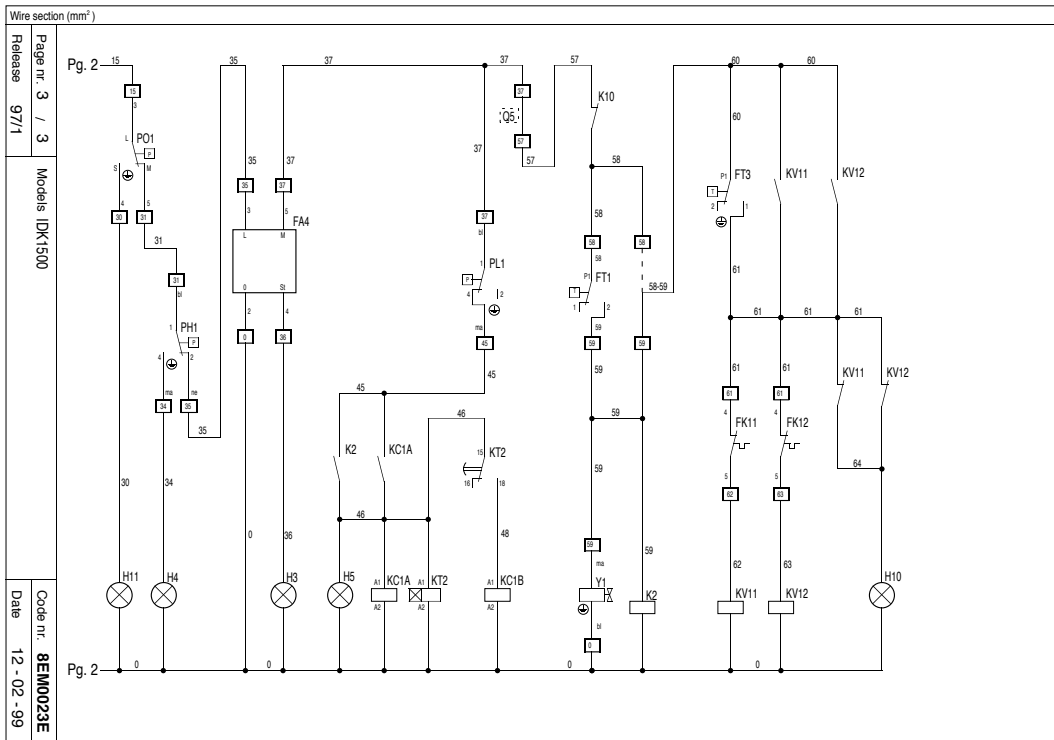
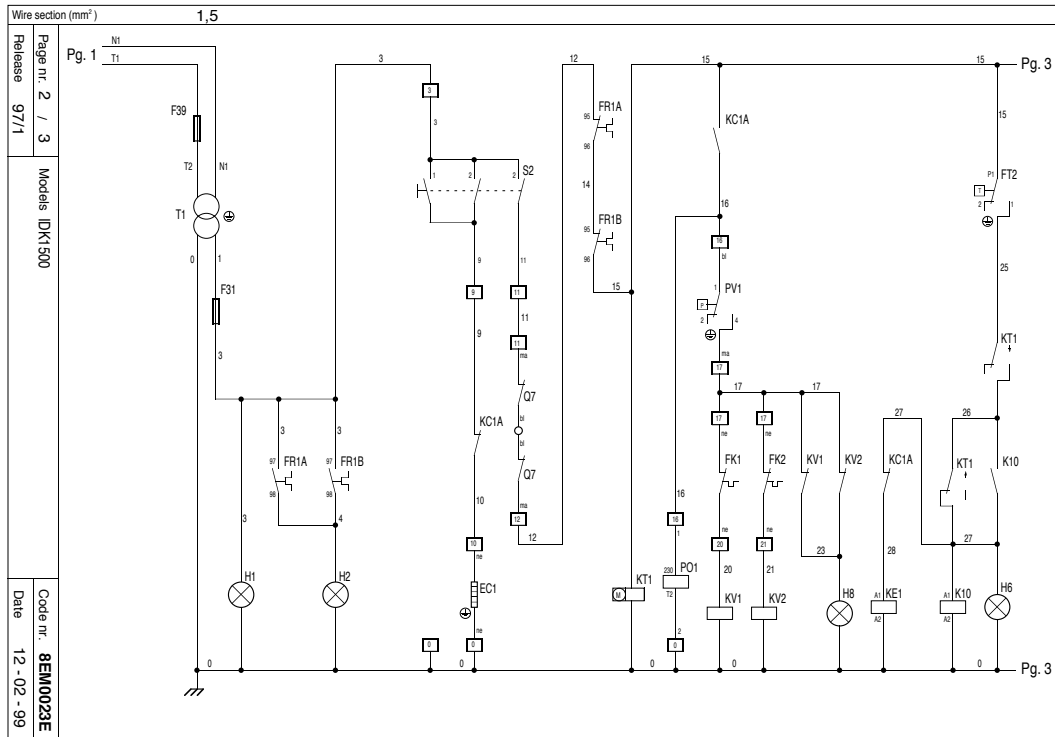
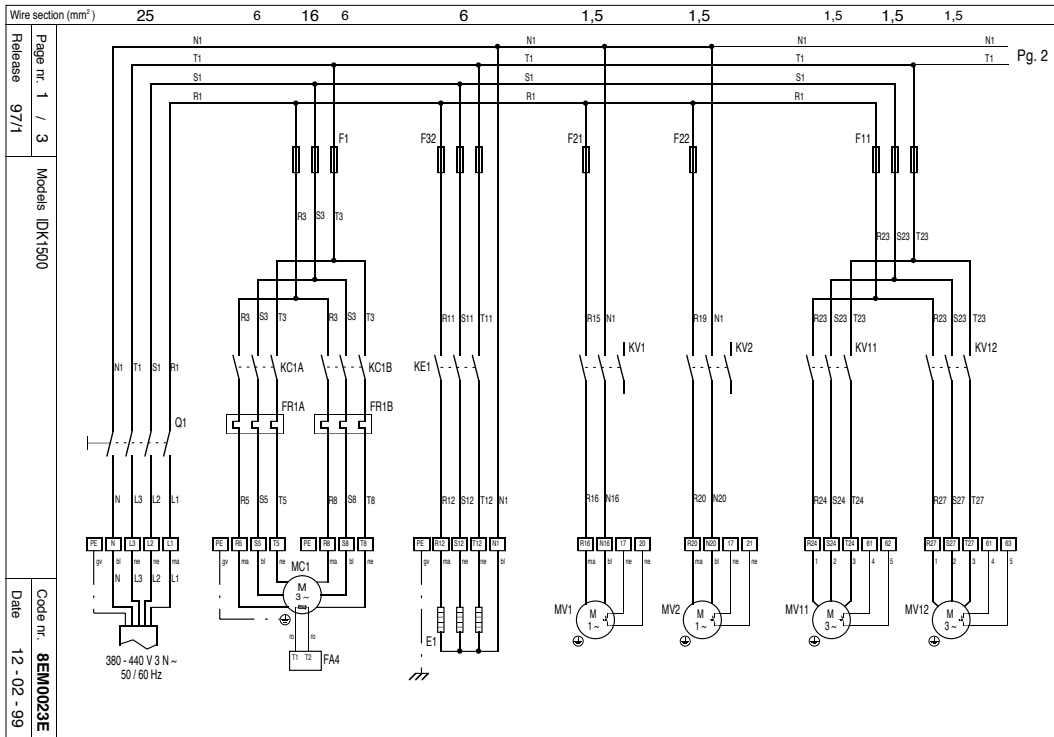
Page nr. 2 / 2  
Release 97/1

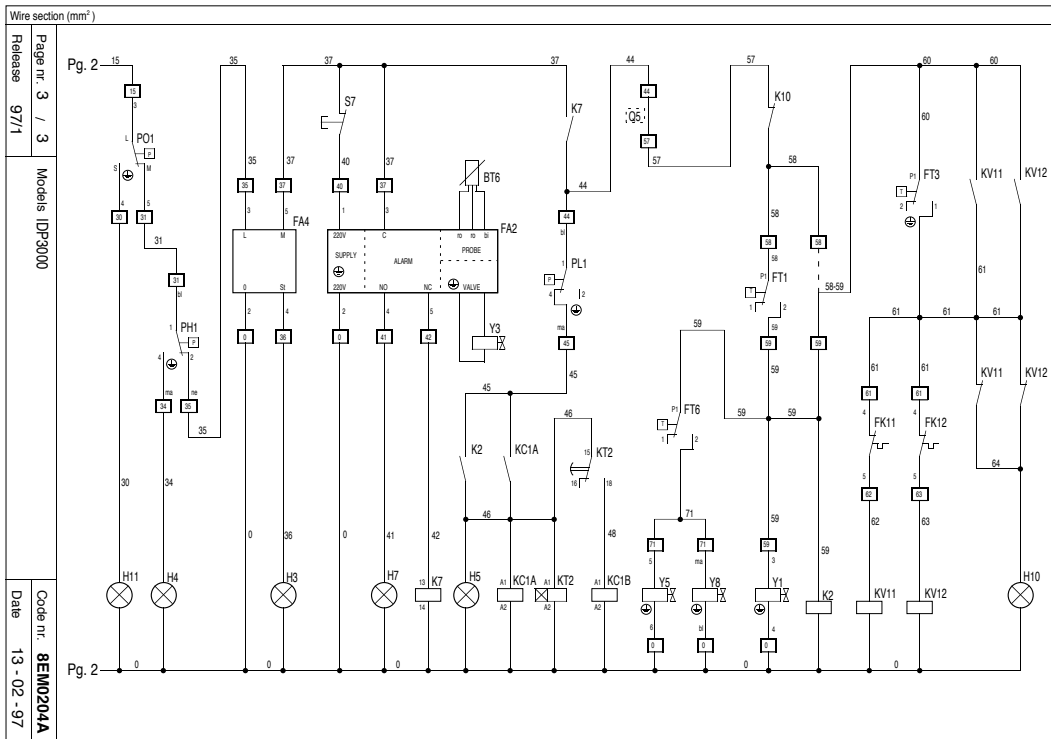
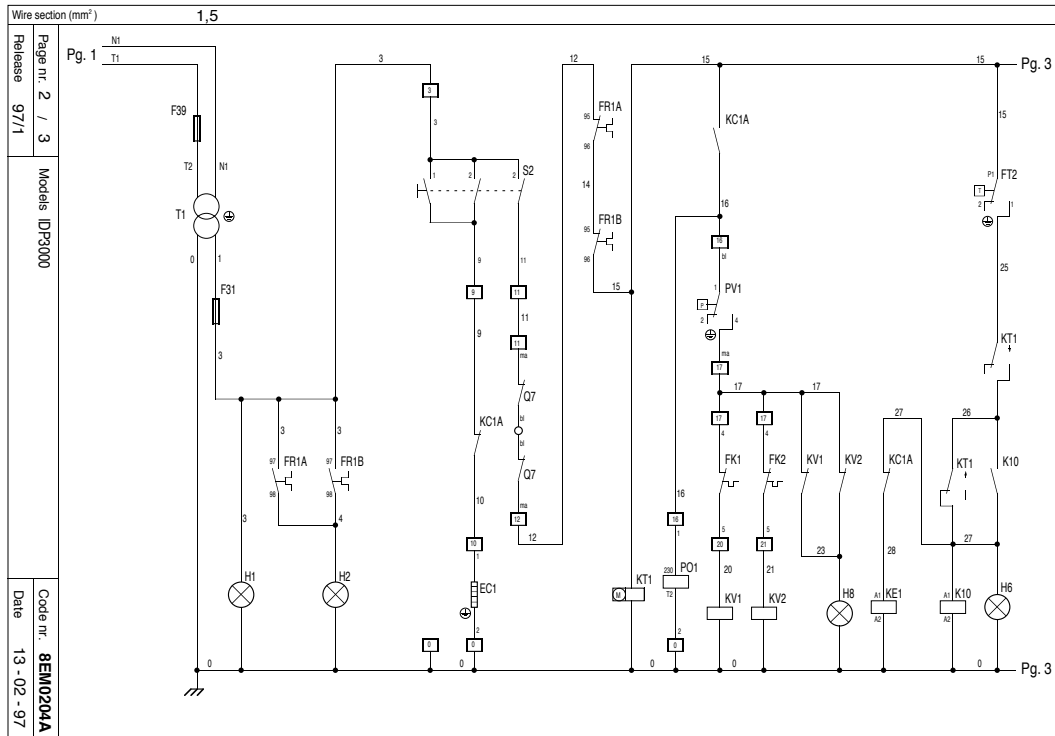
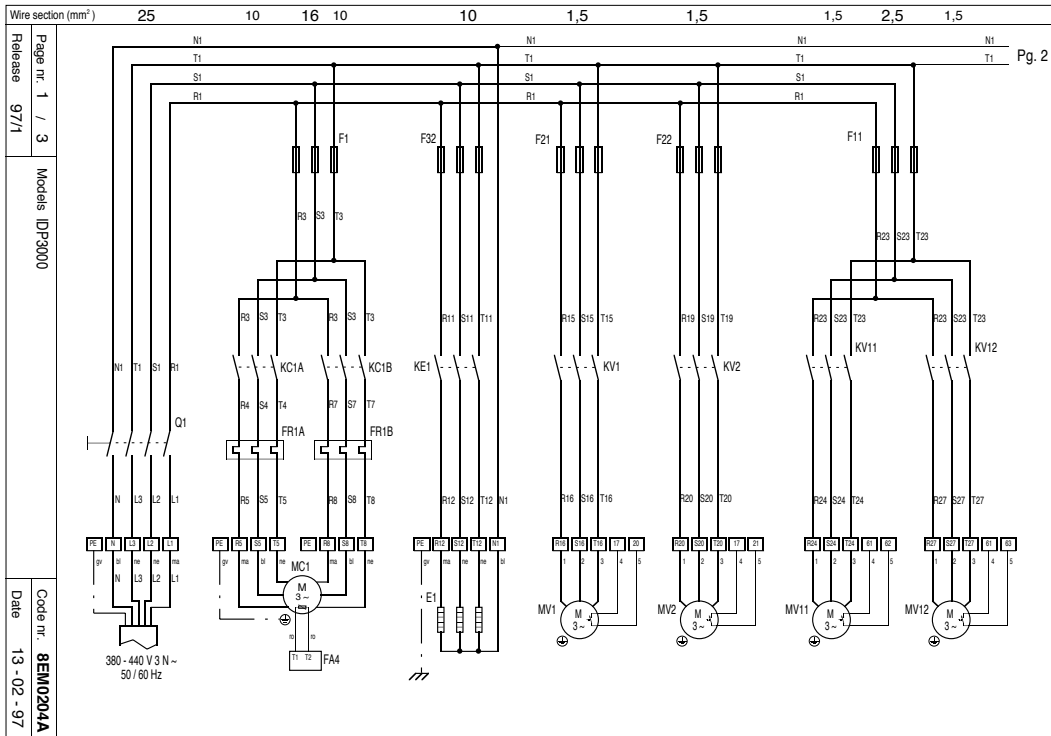
Models IDB202 - IDB300 - IDK400

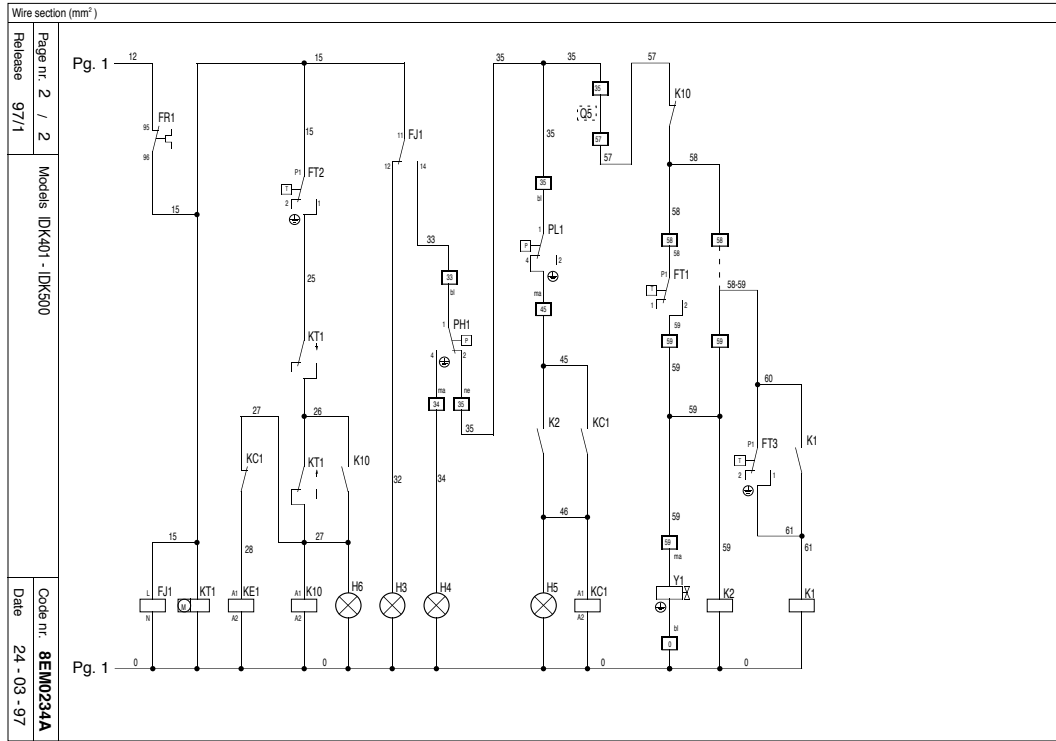
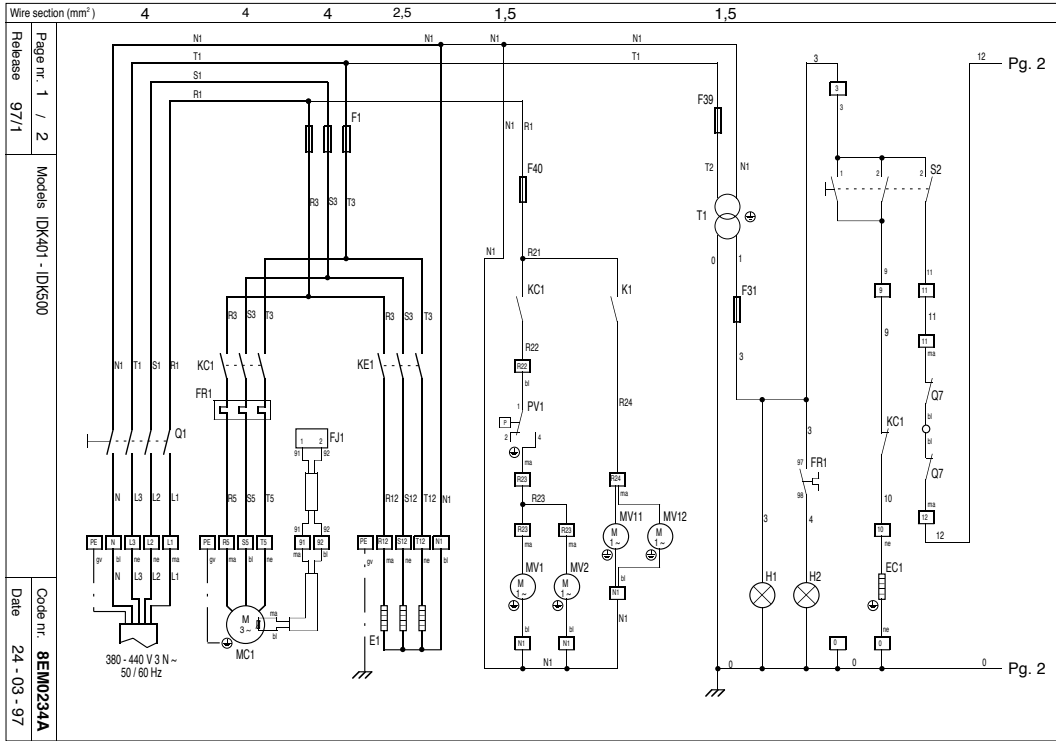
Code nr. 8EM0028B  
Date 10 - 02 - 97

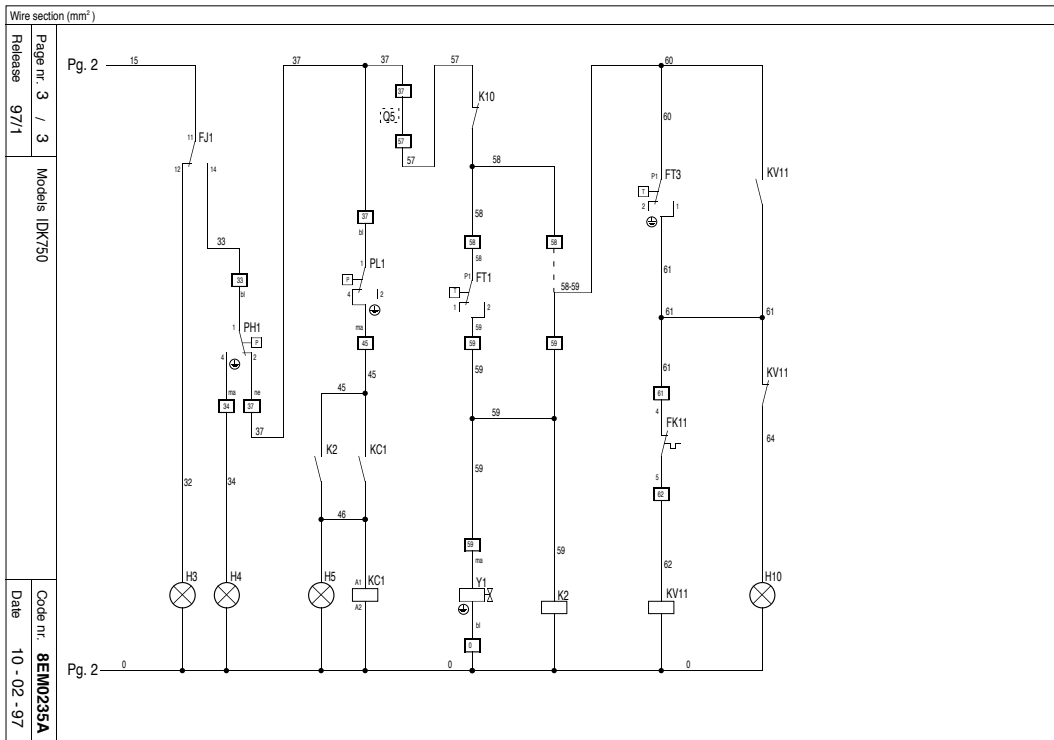
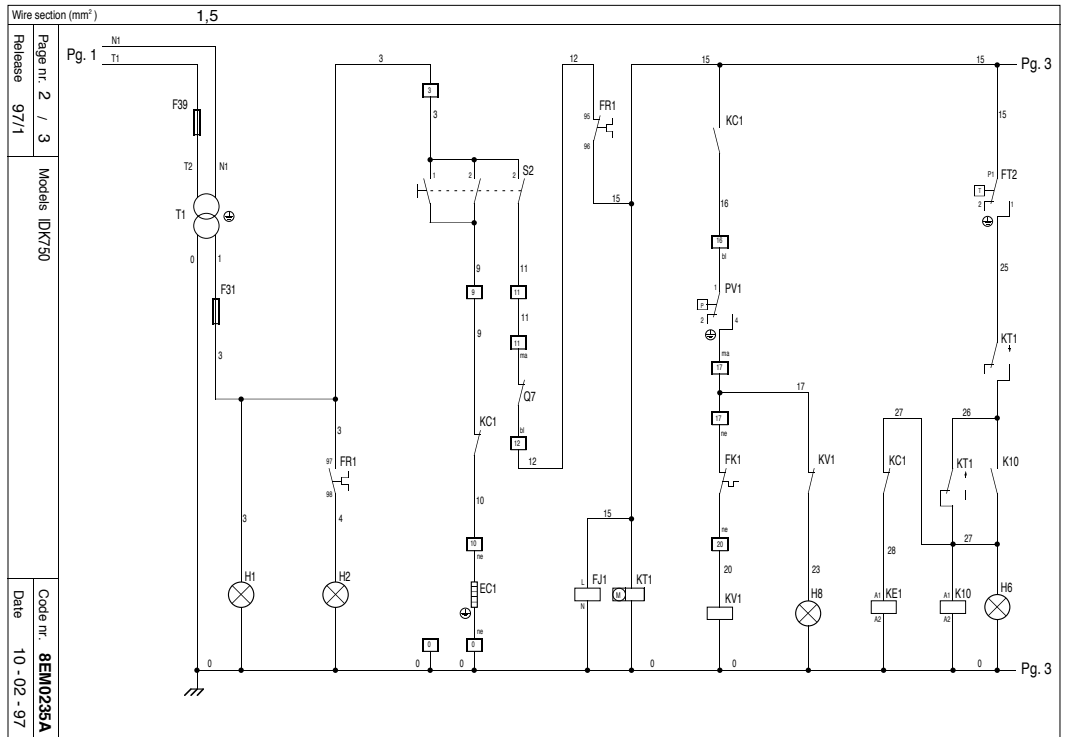
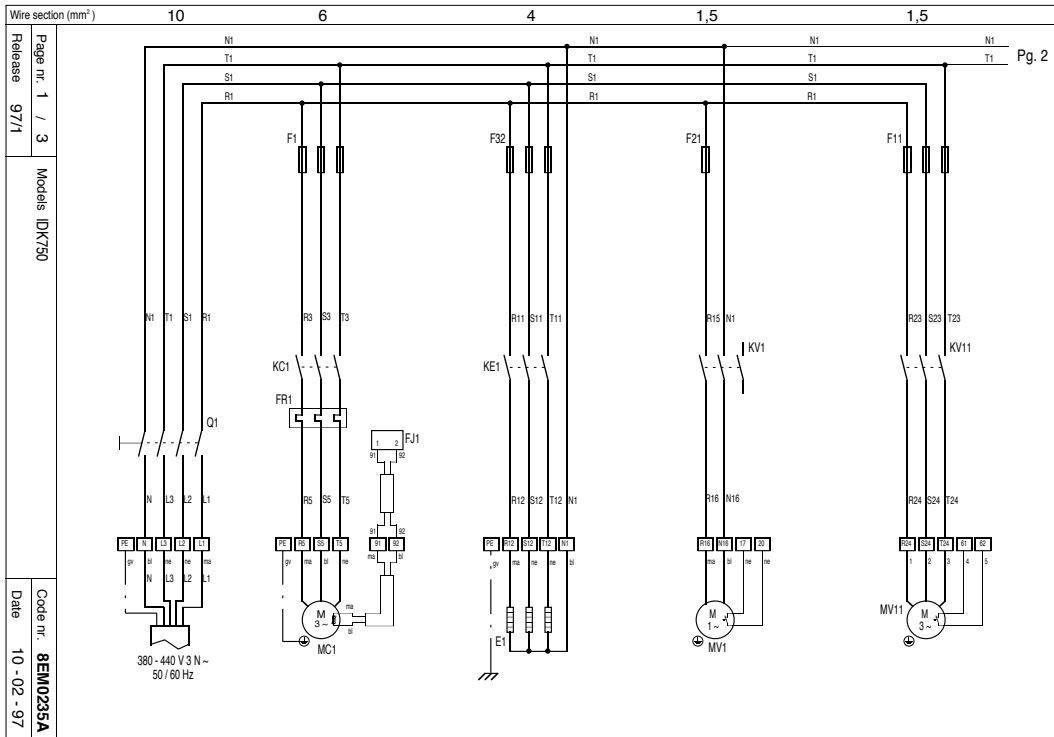


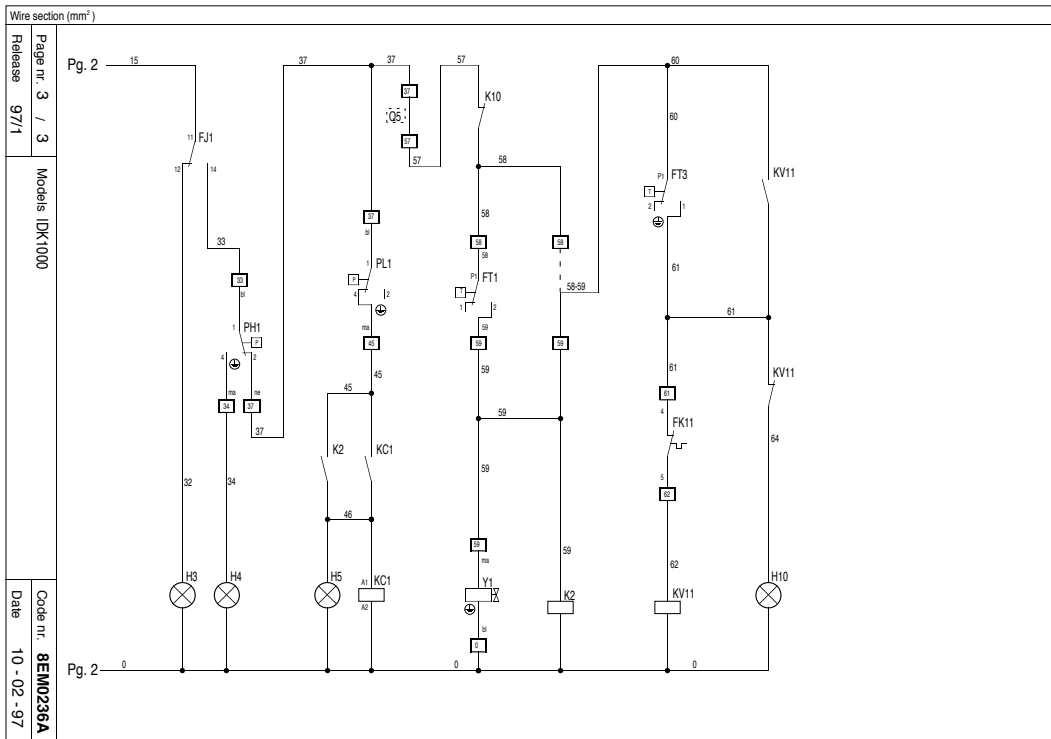
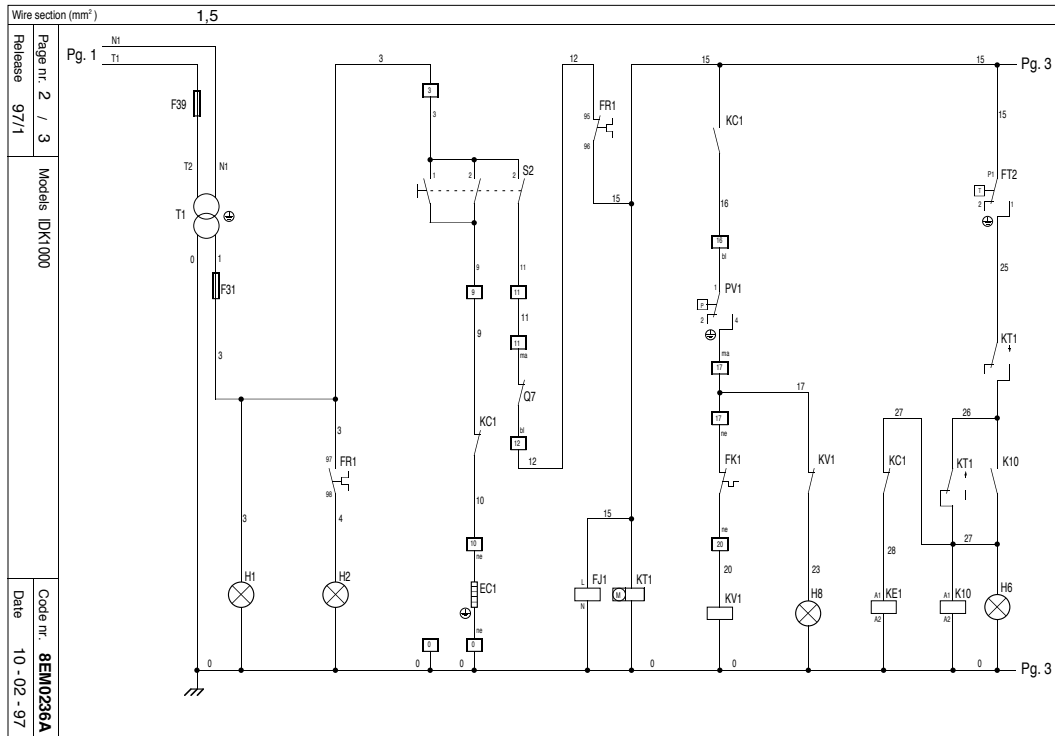
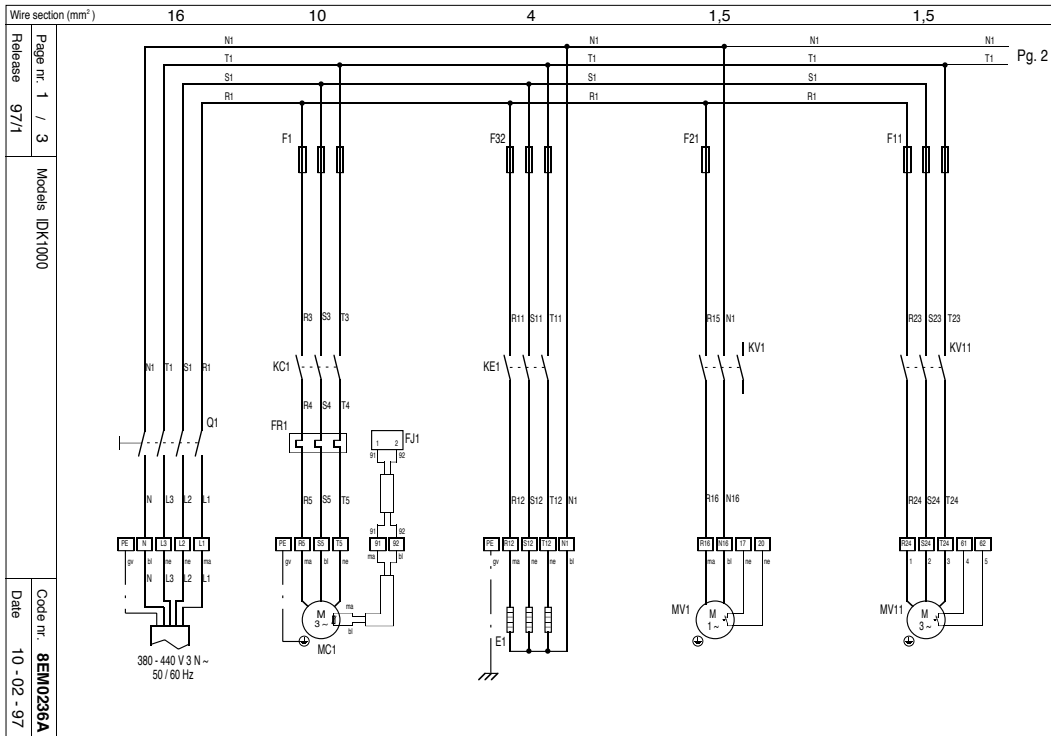


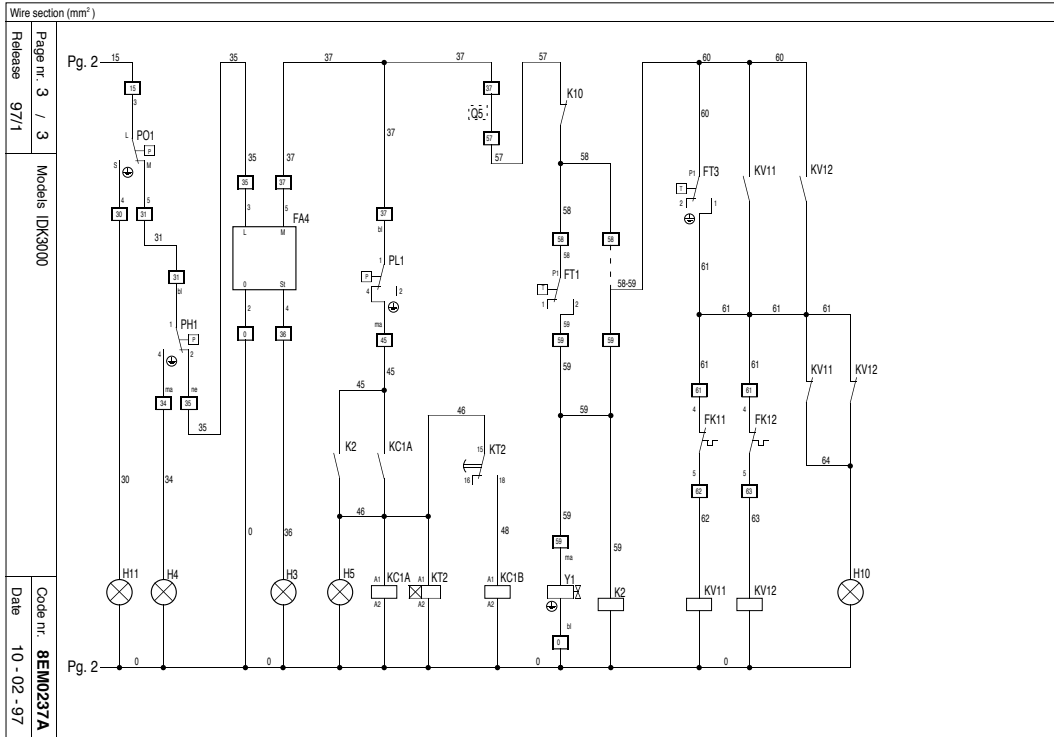
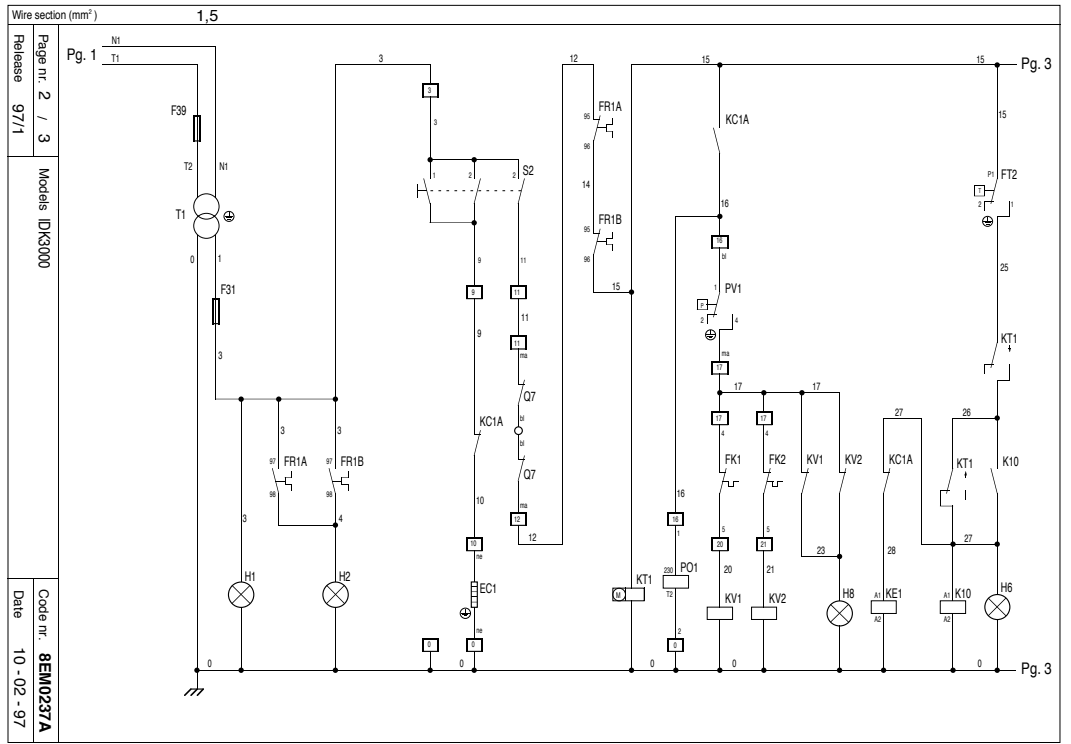
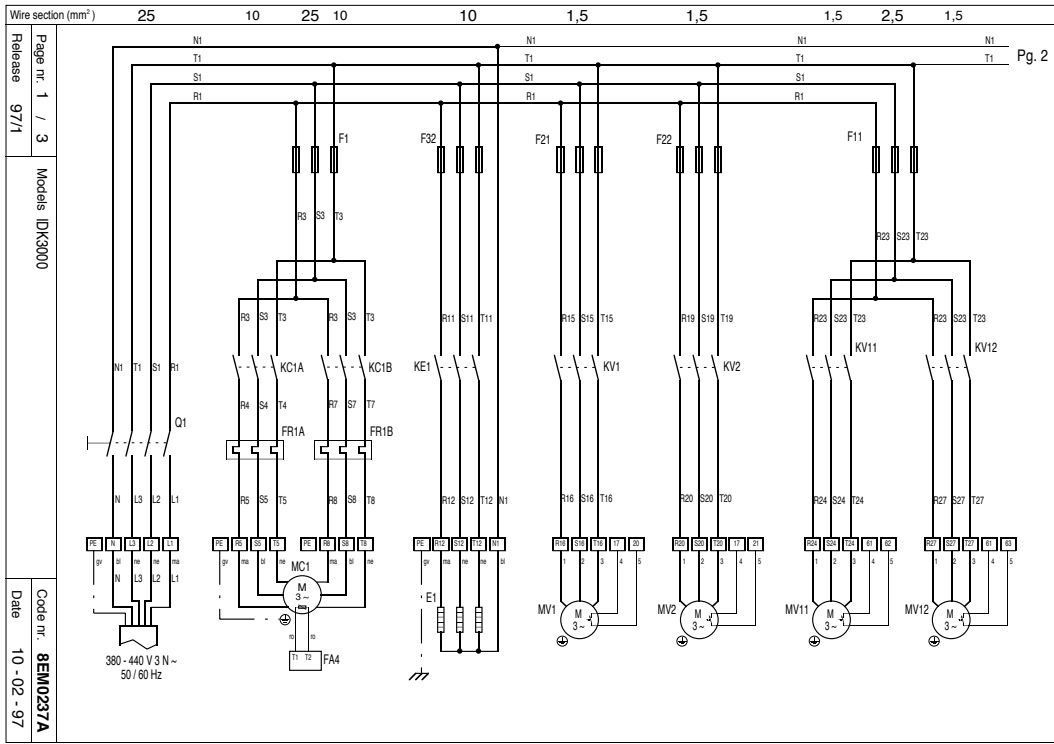


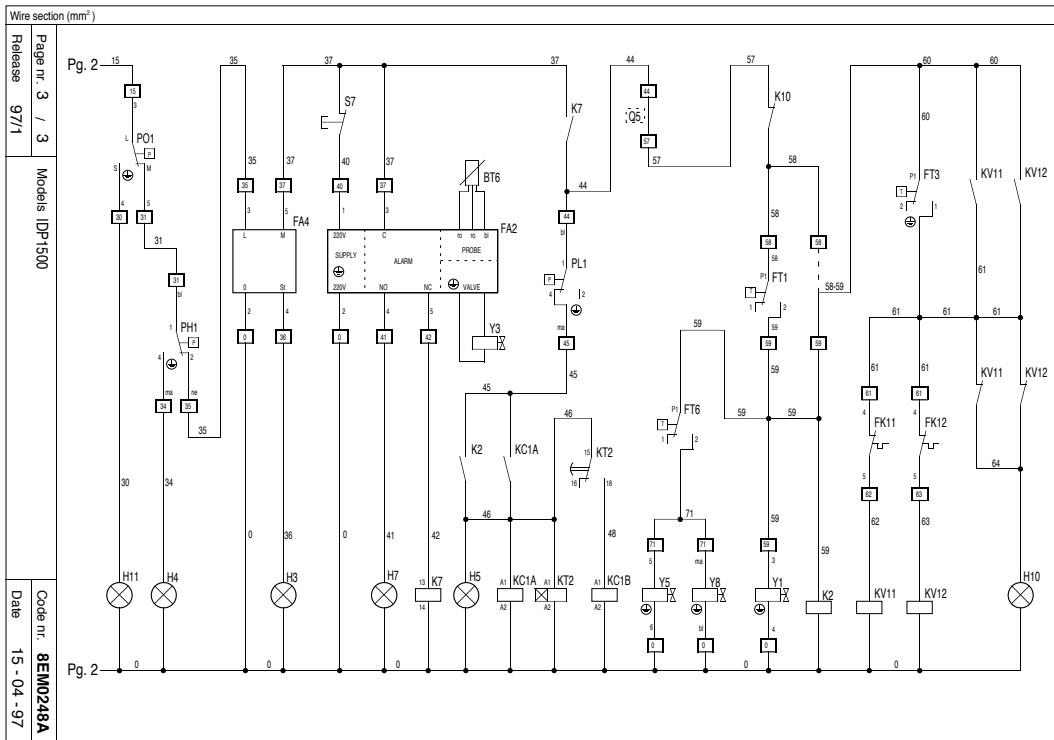
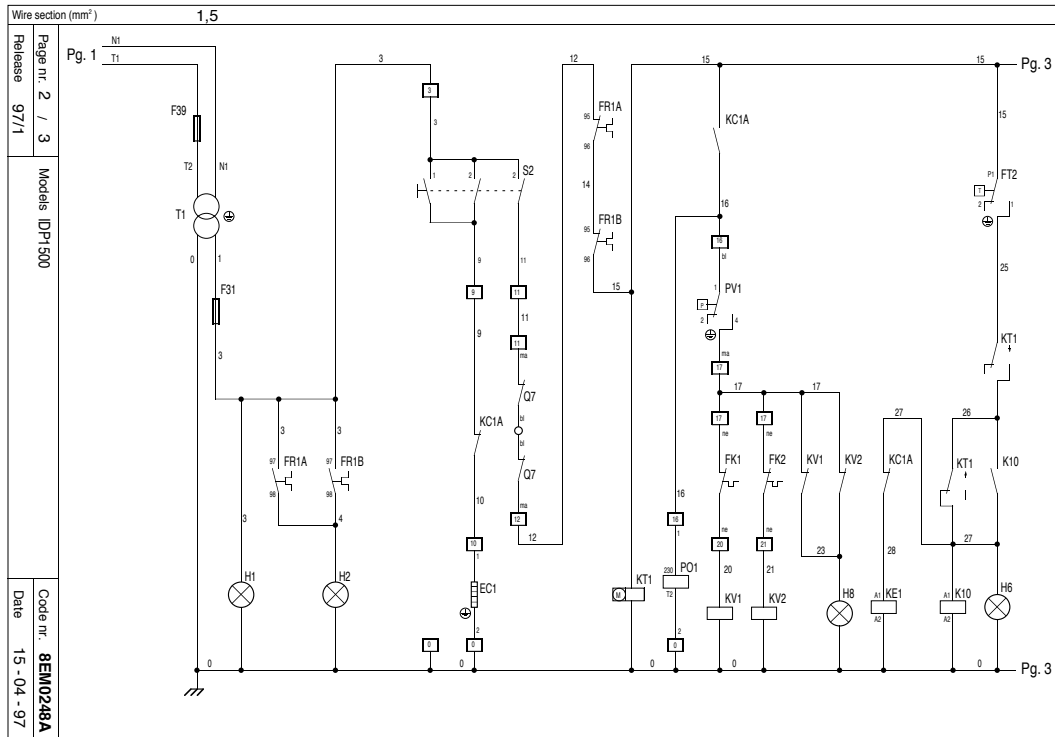
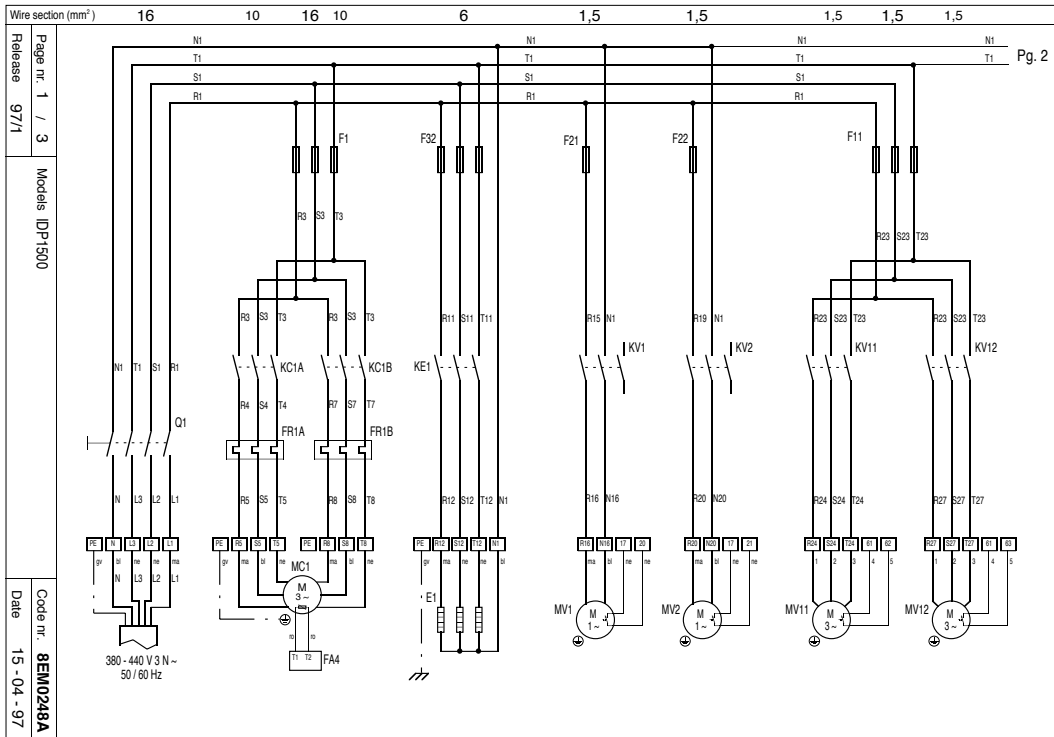


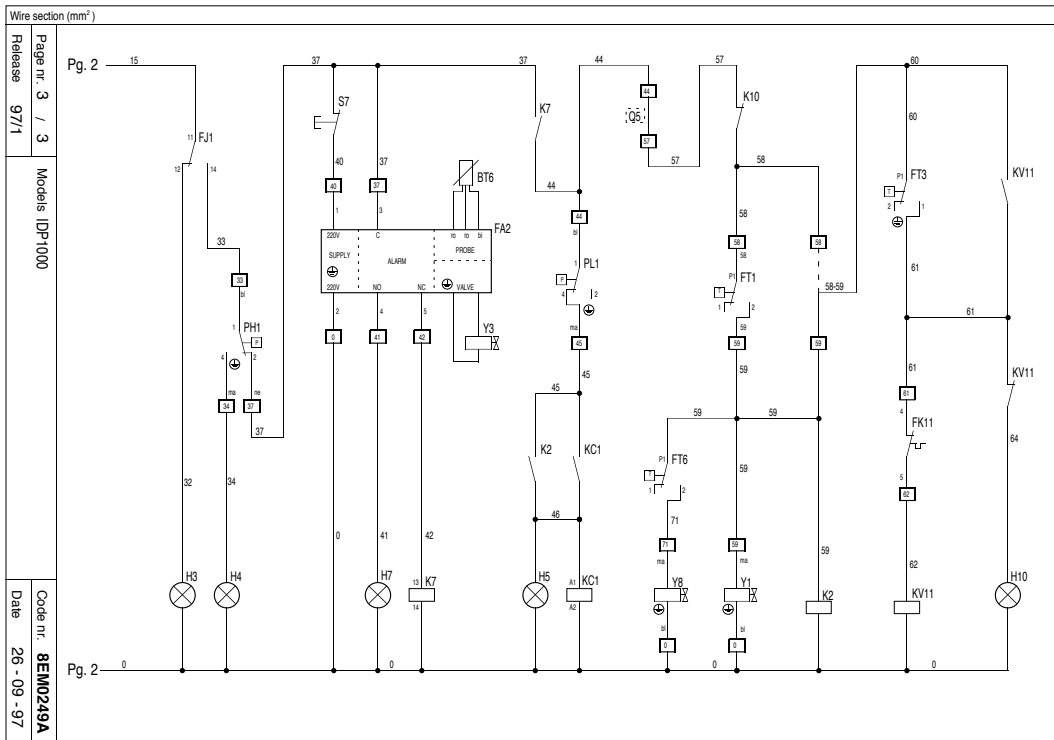
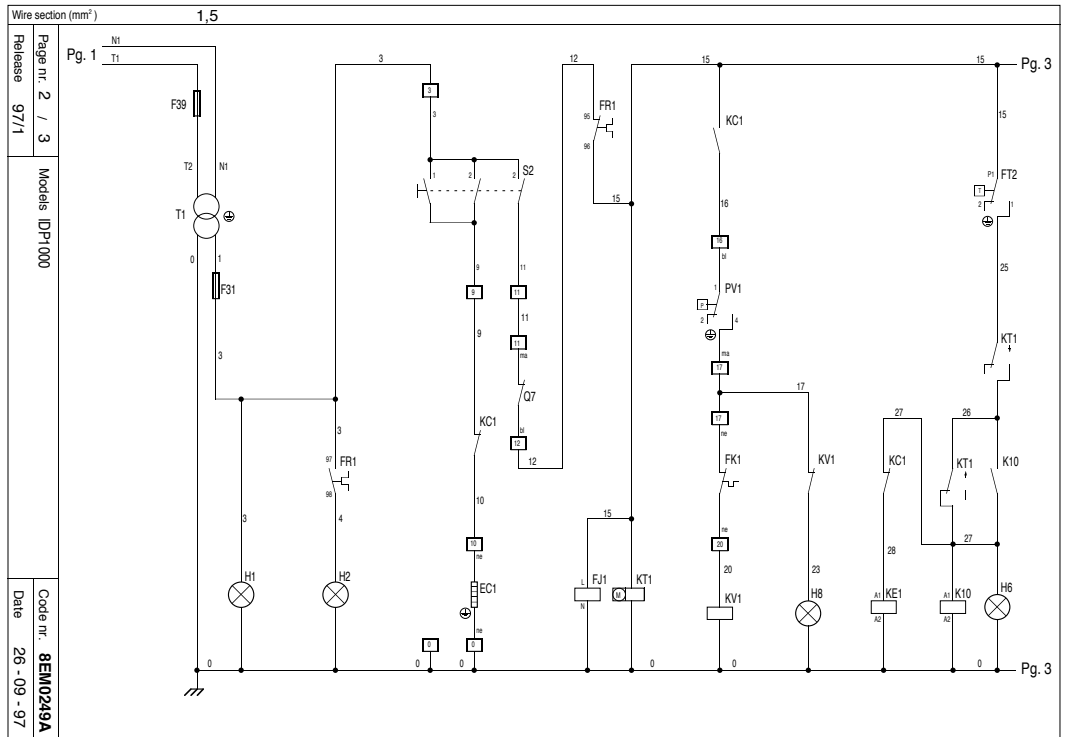
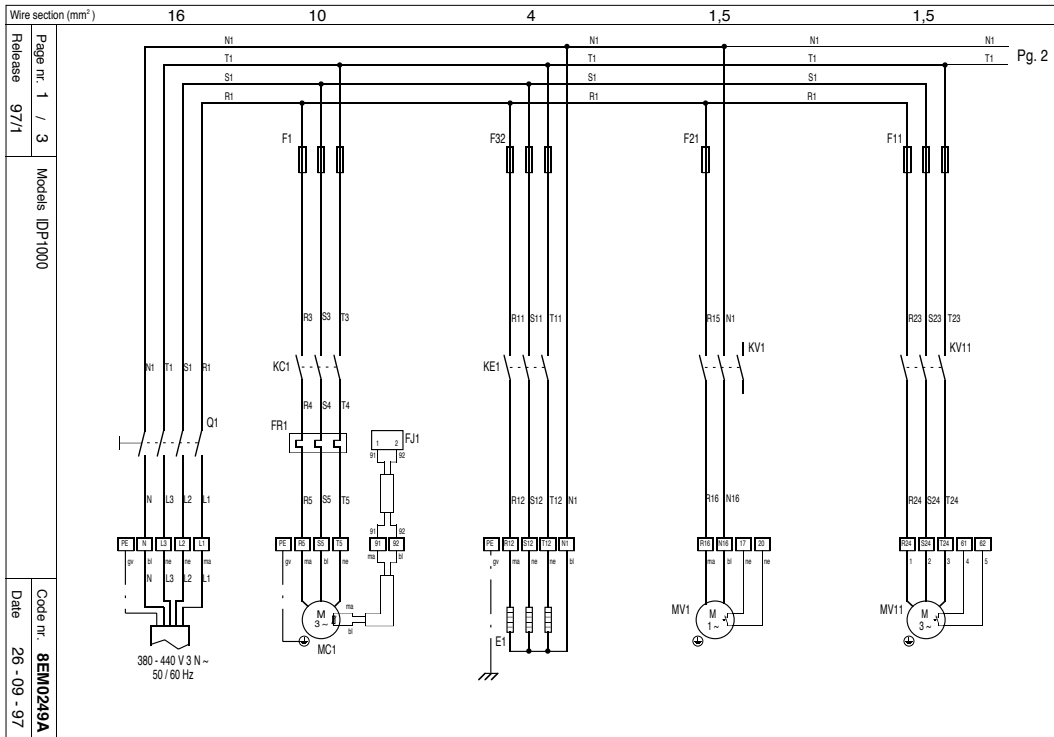


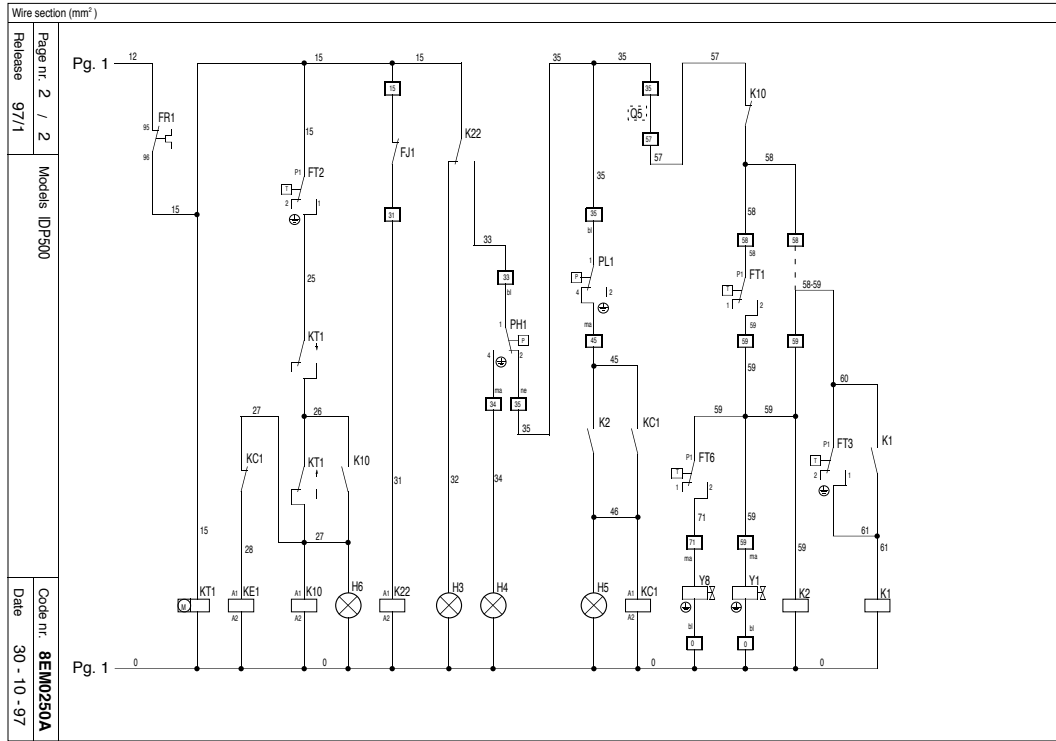
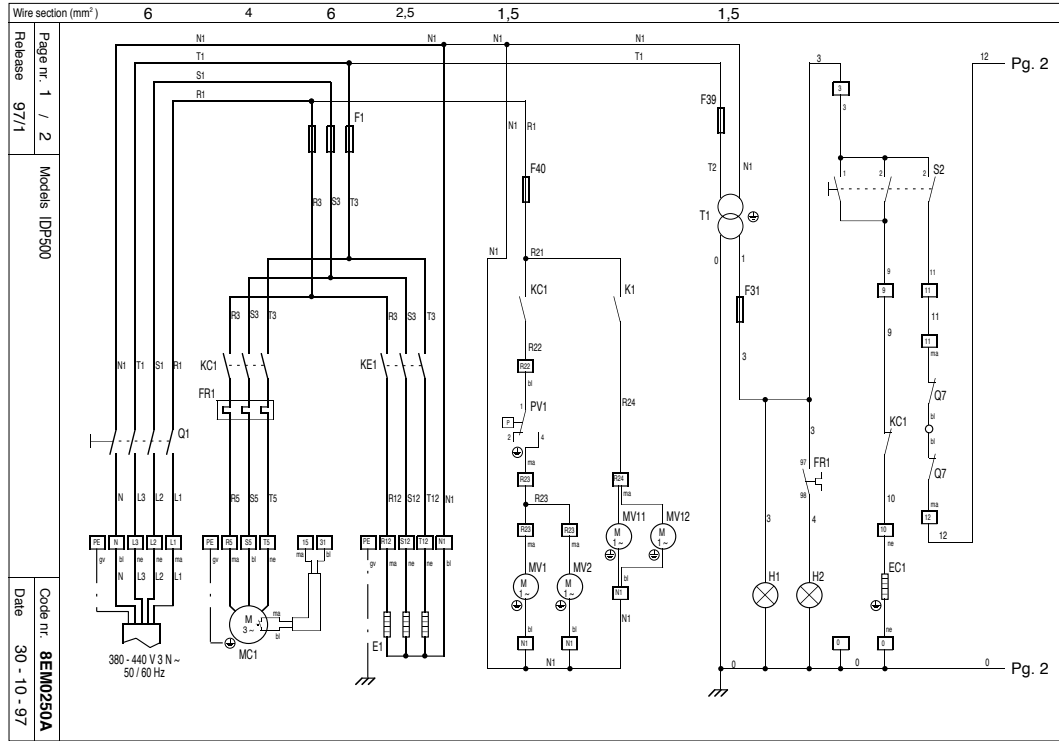


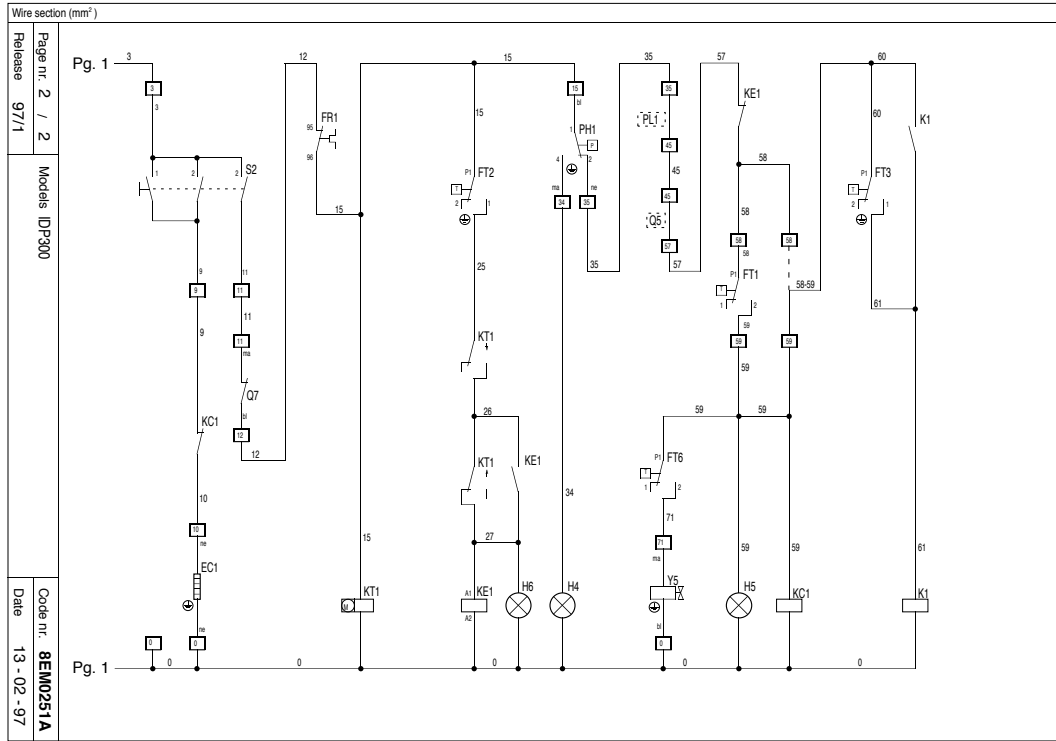
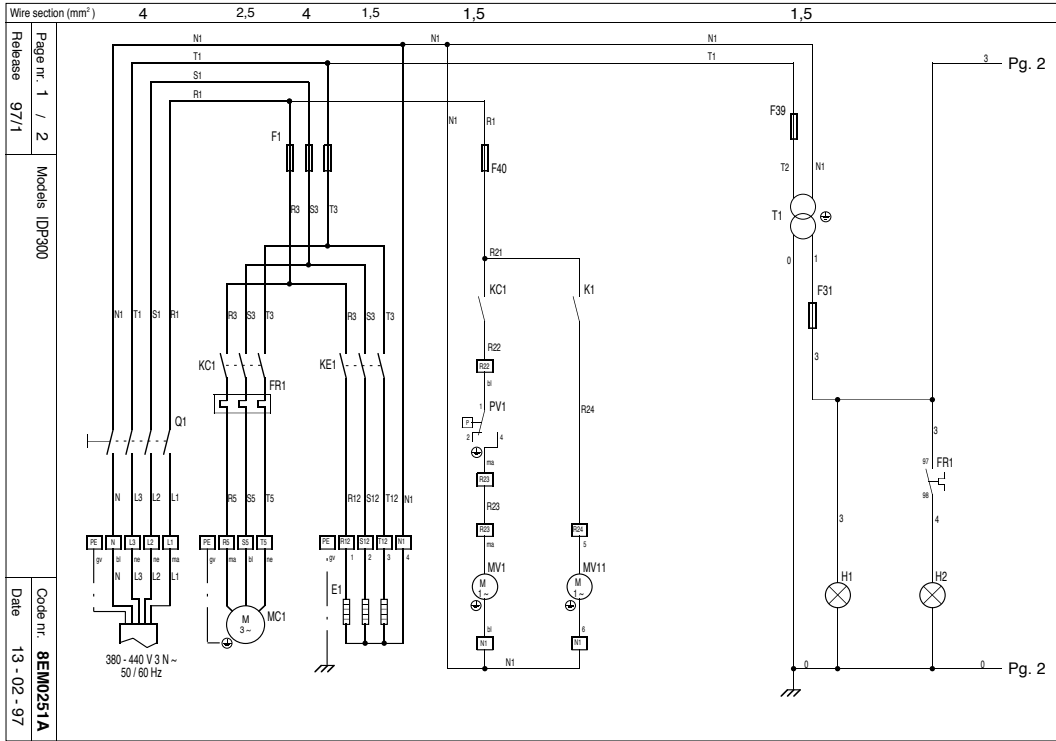


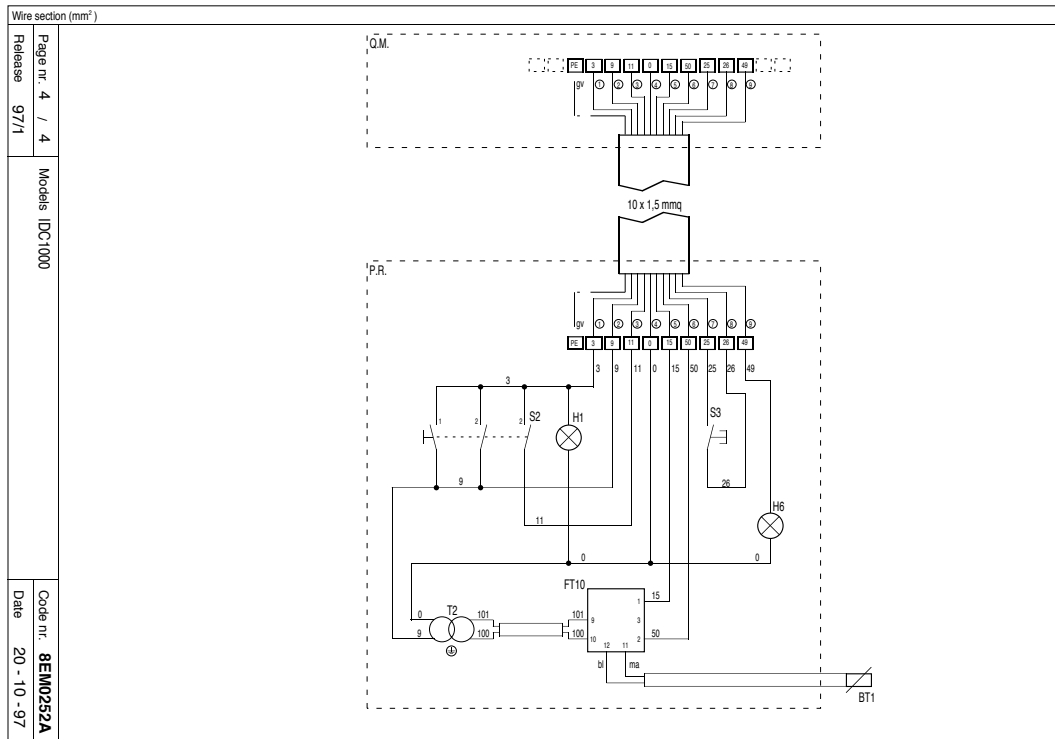
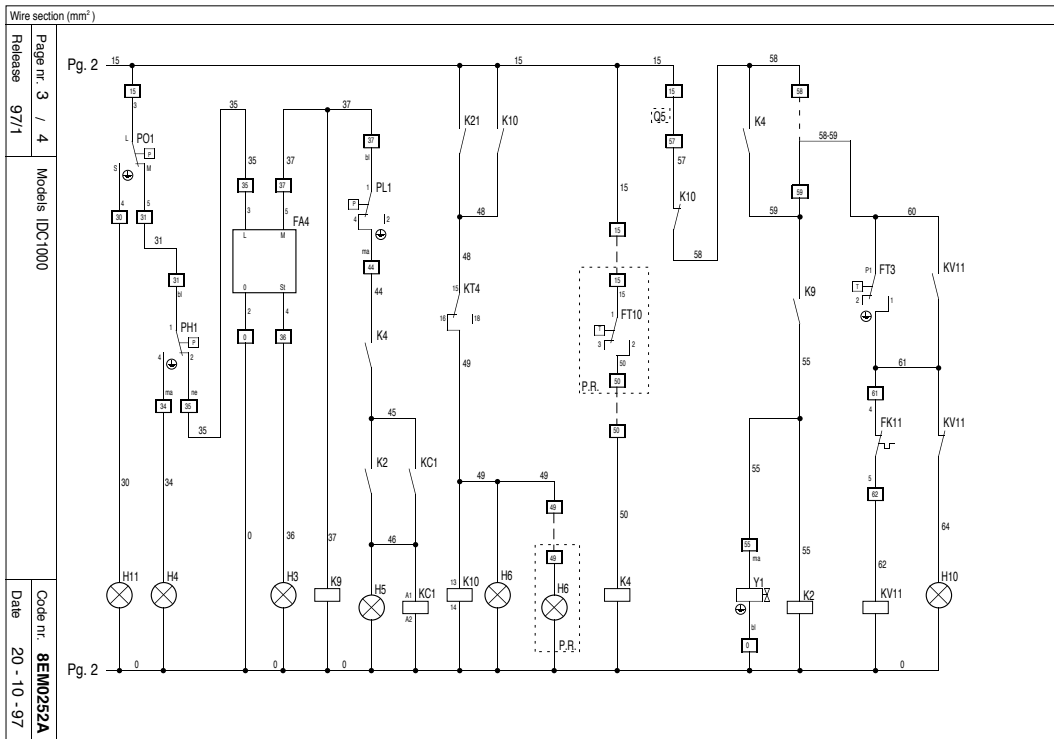
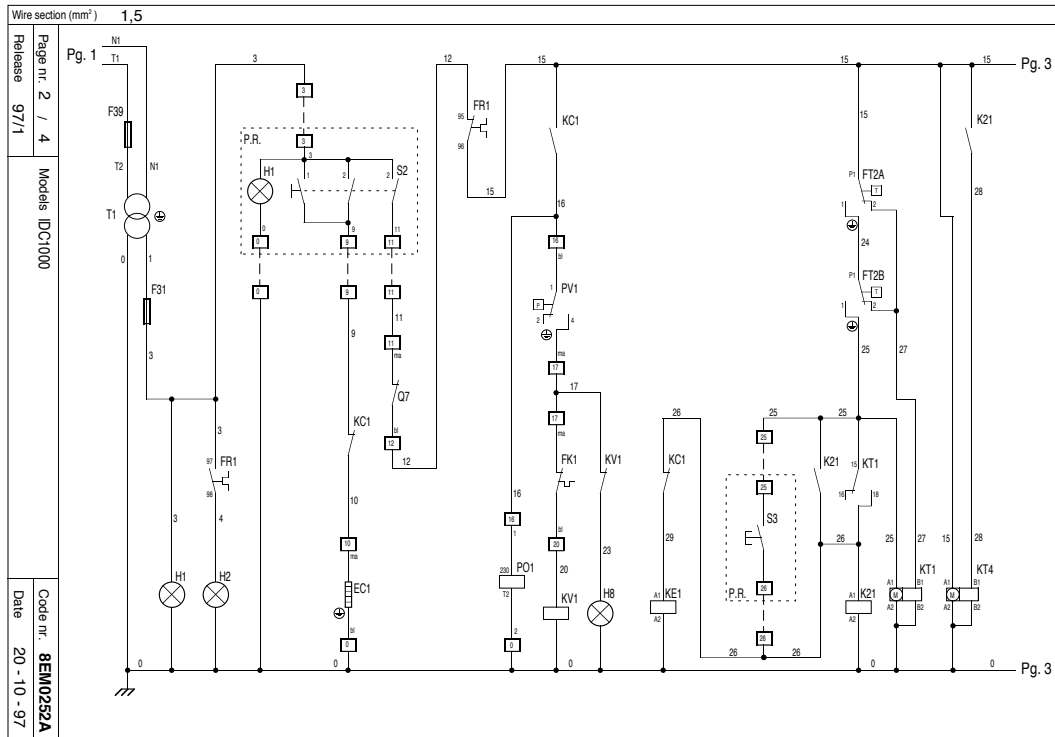
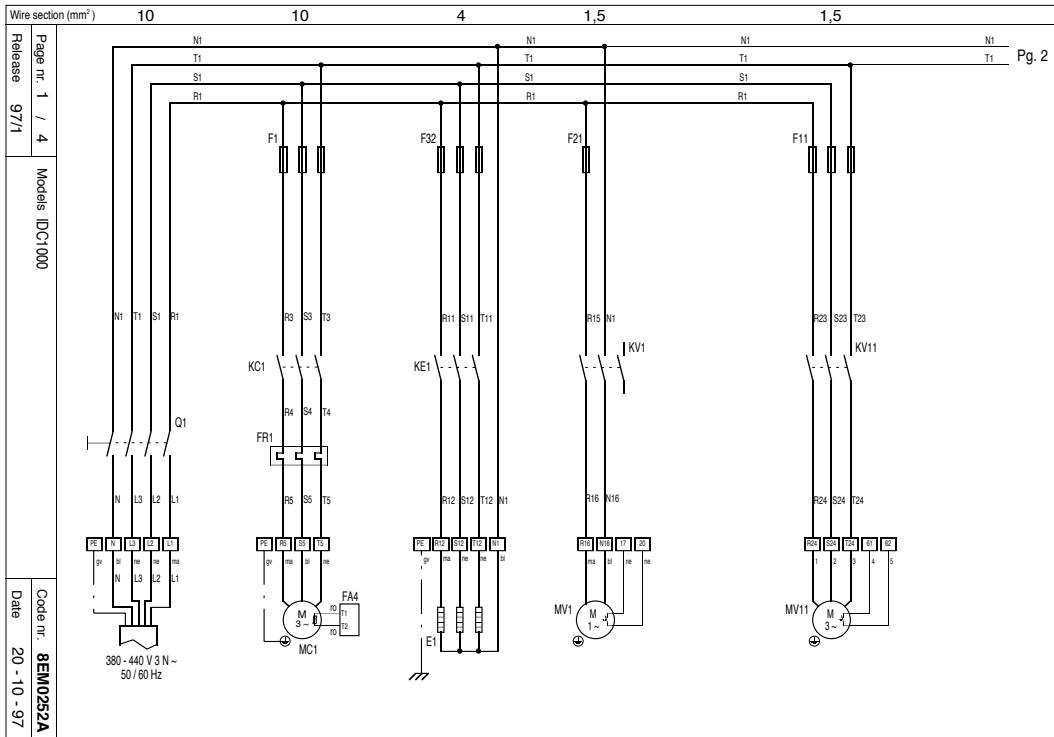


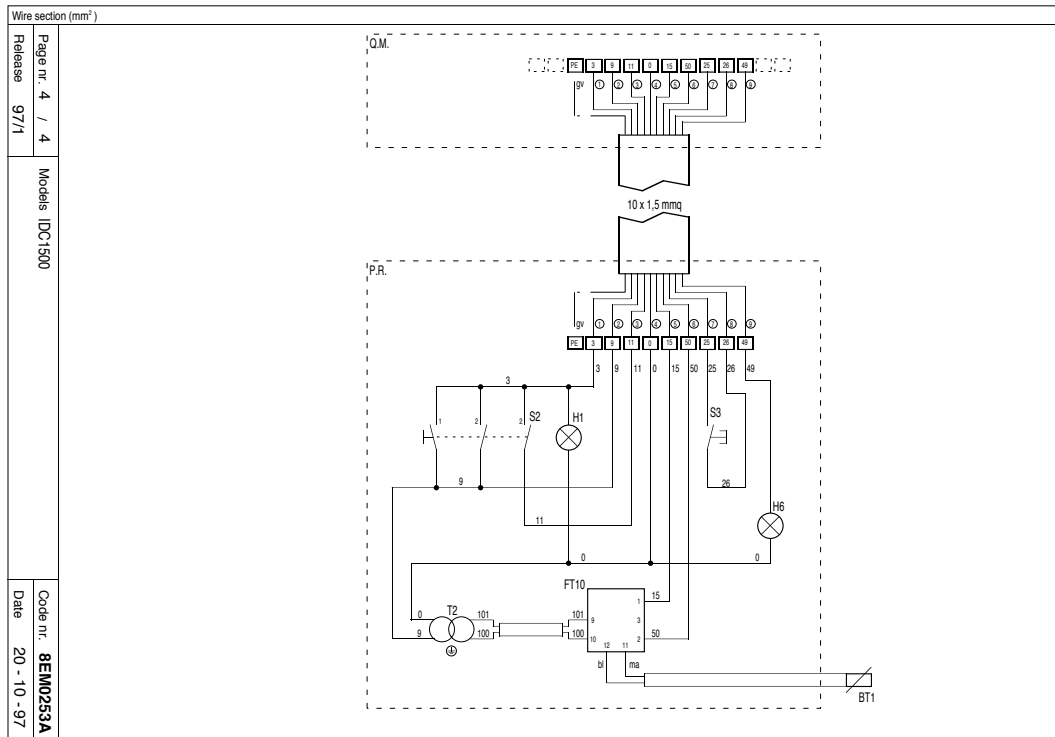
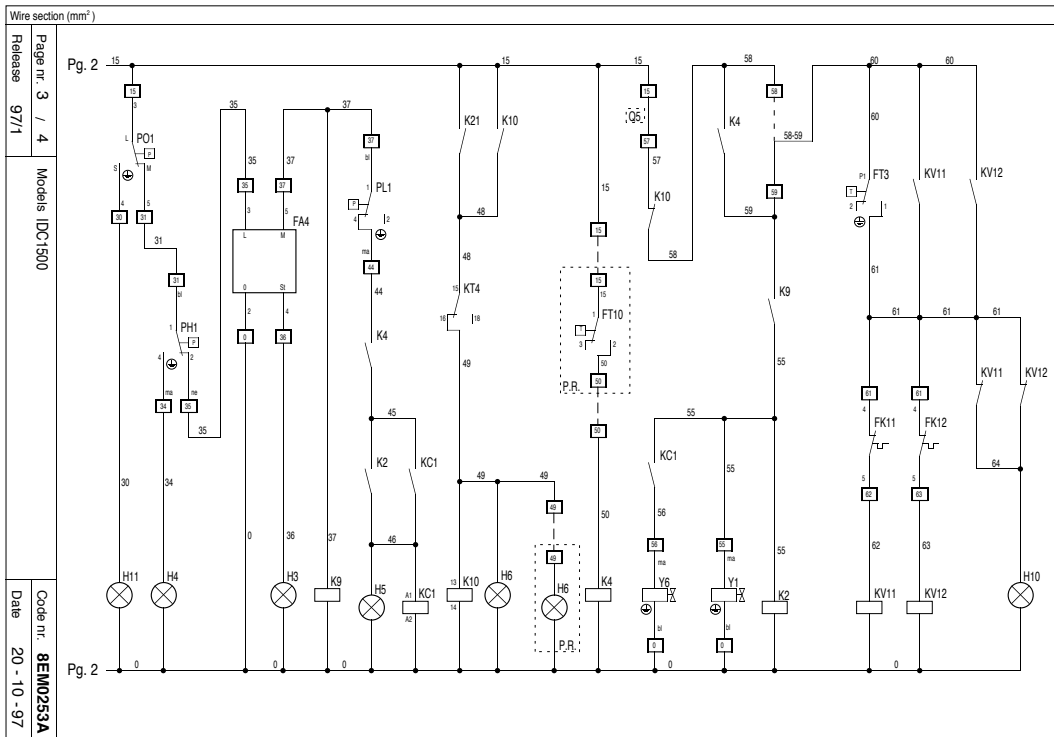
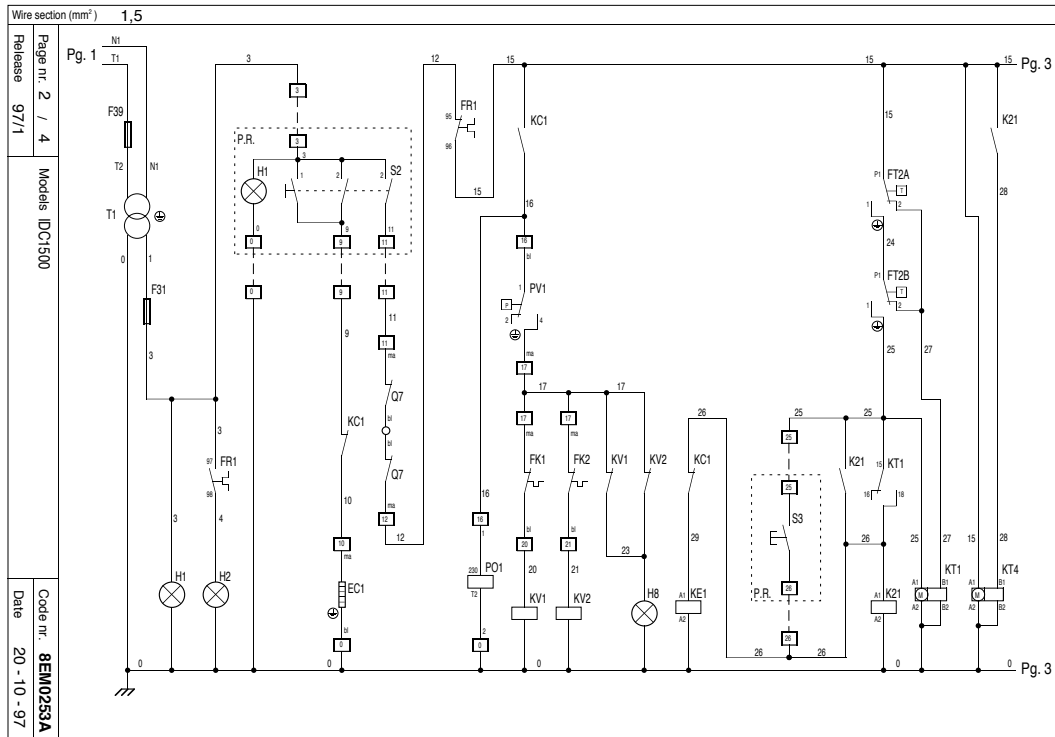
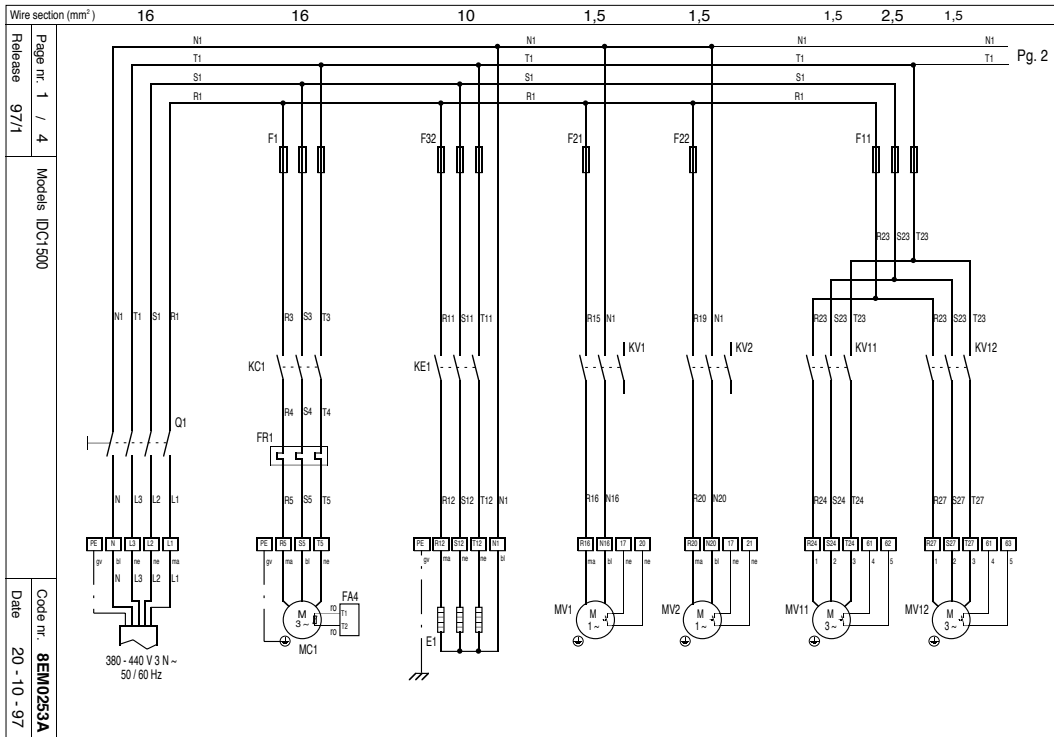


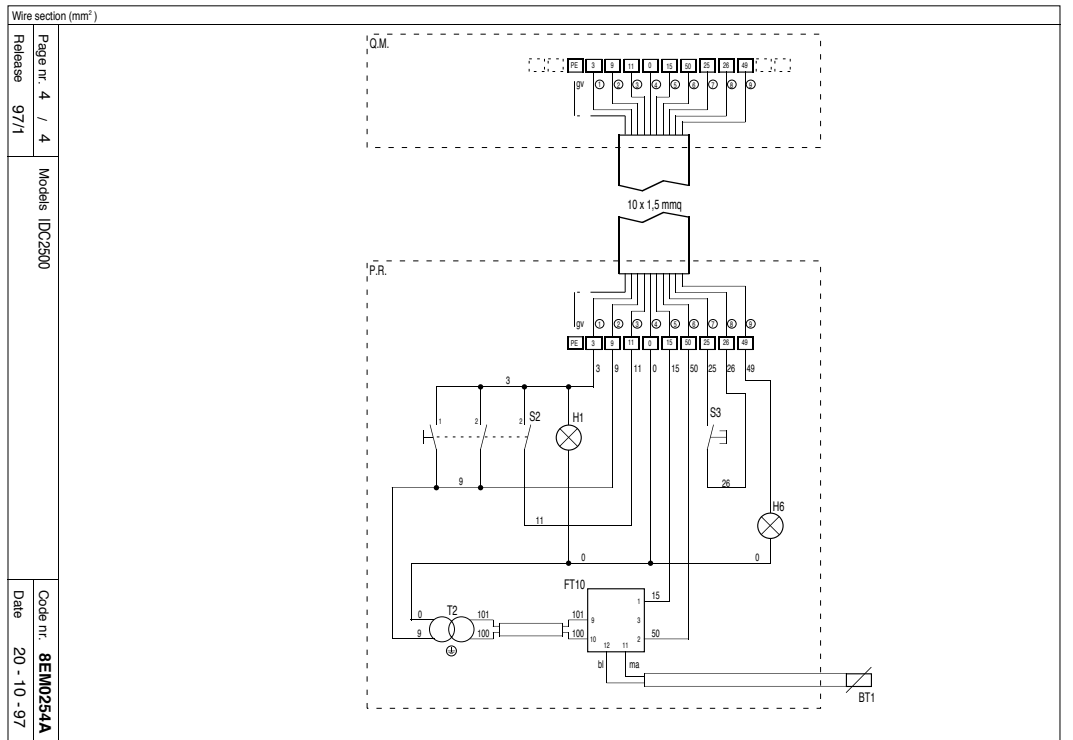
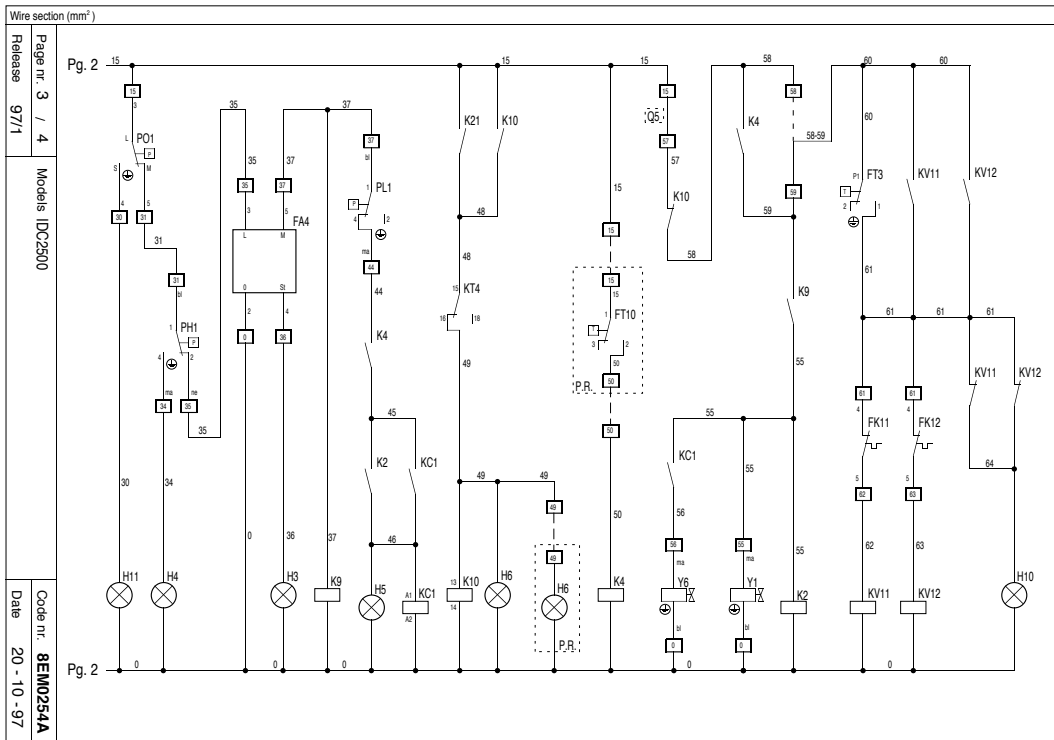
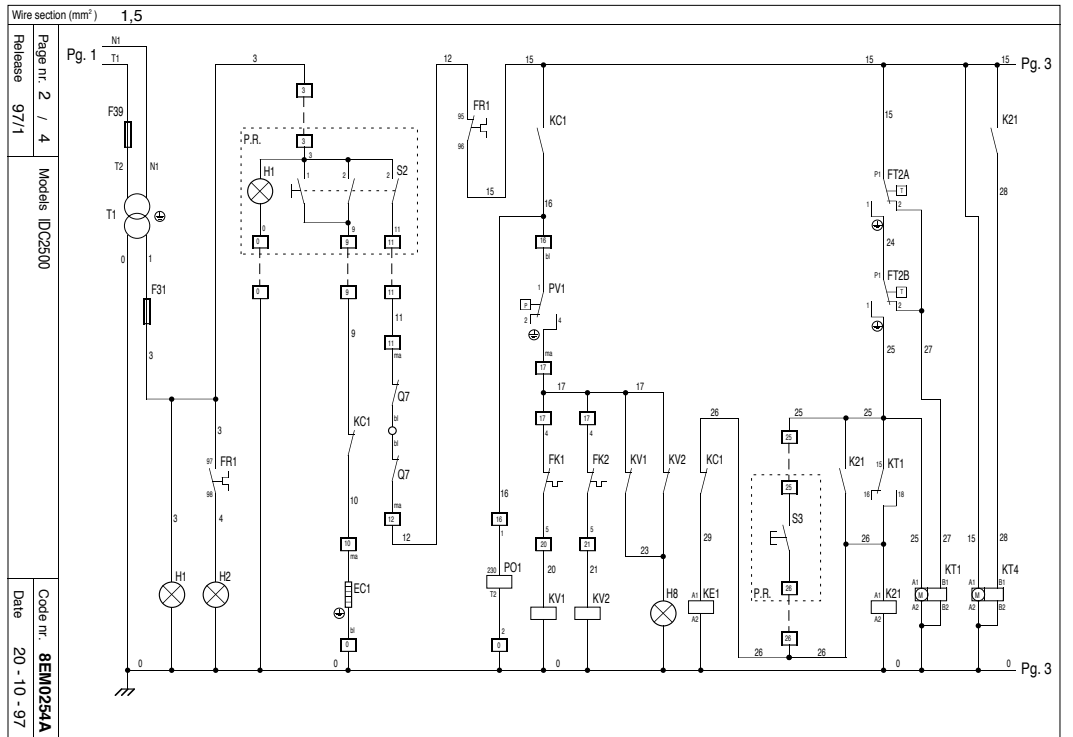
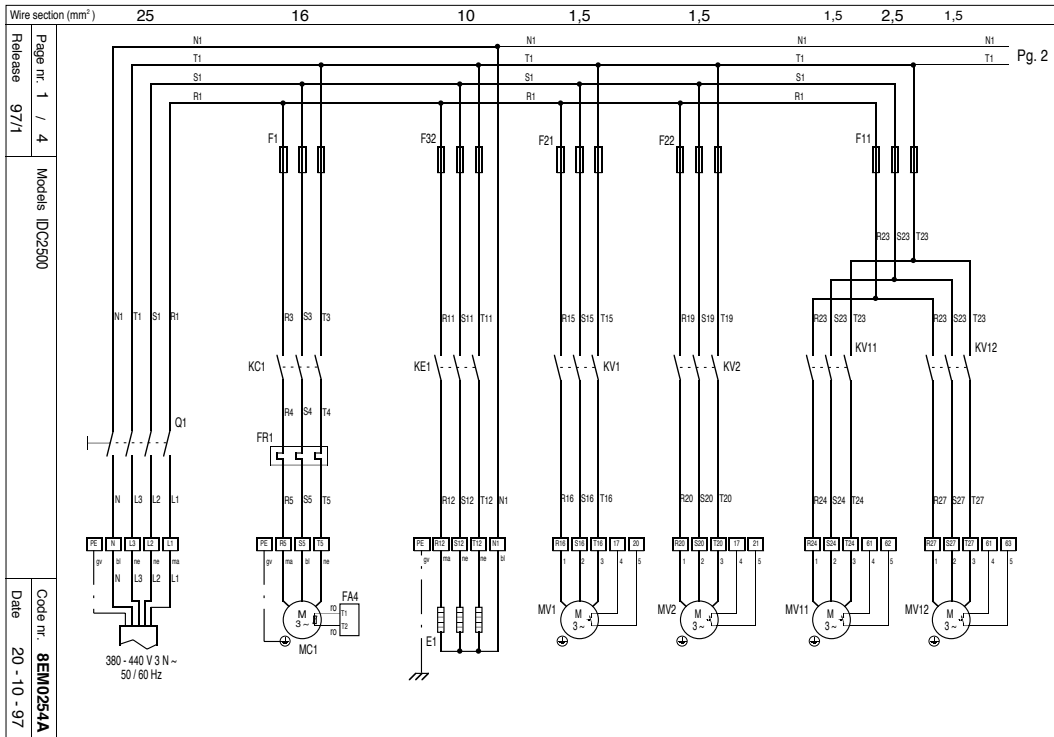


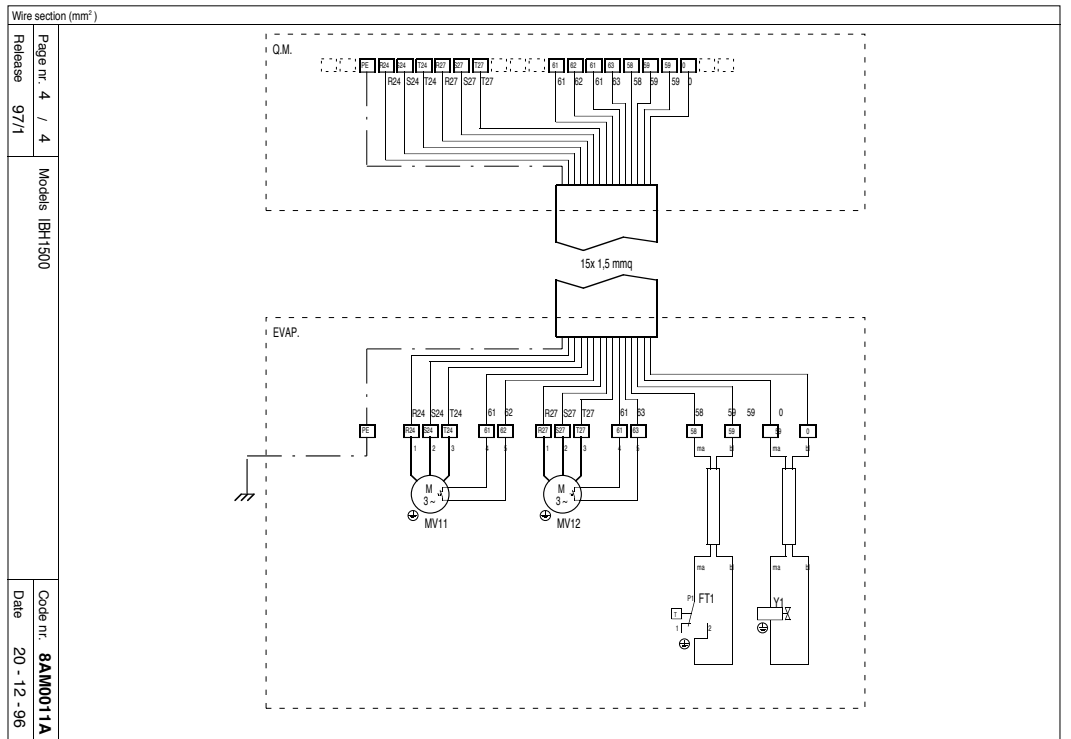
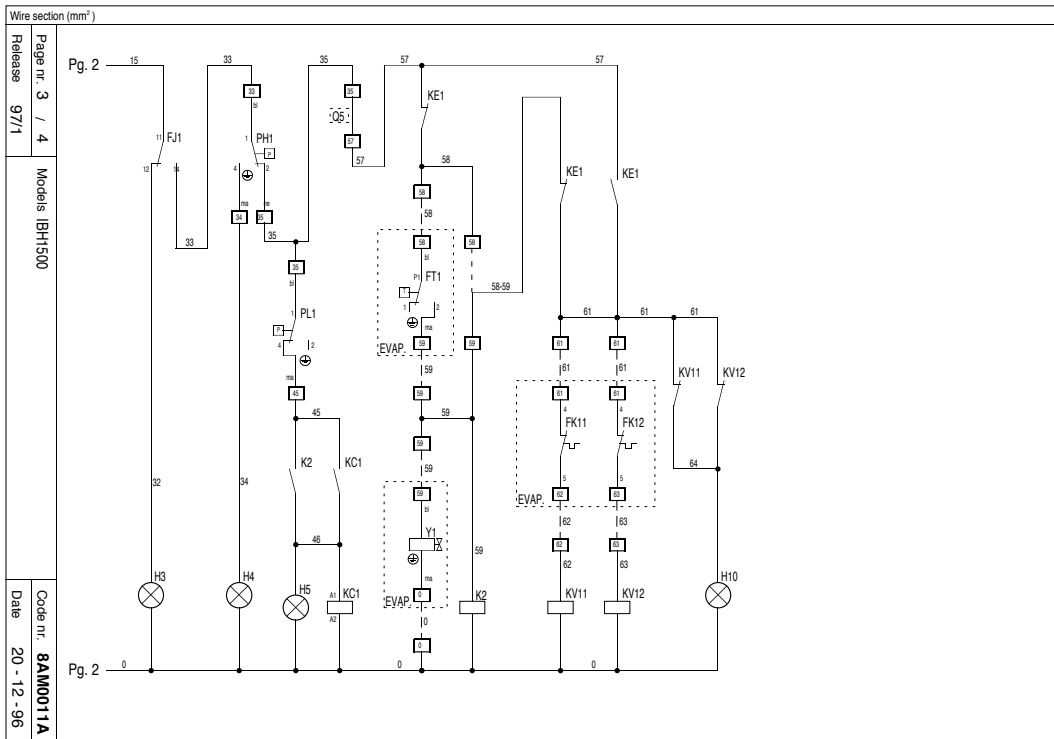
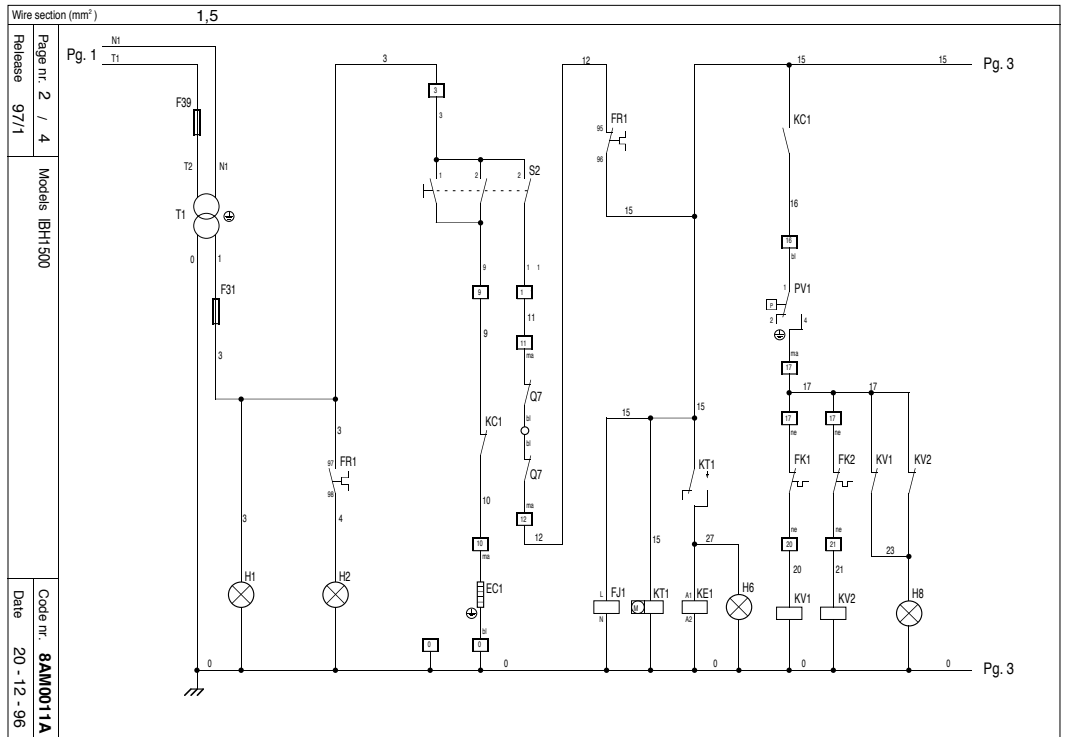
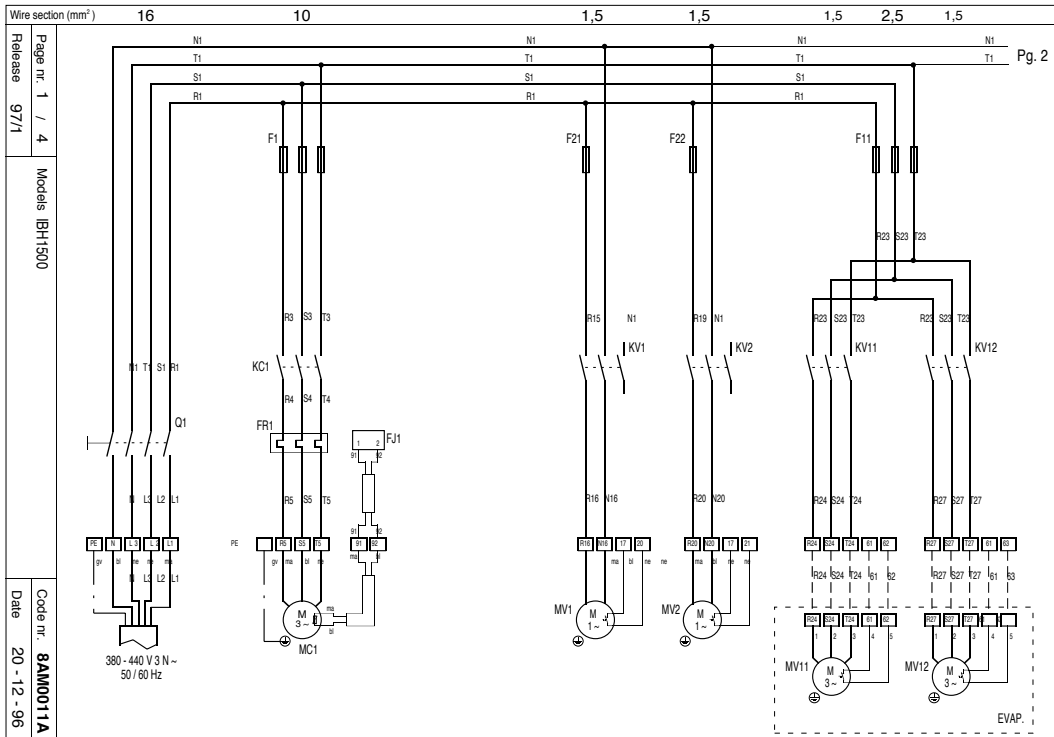


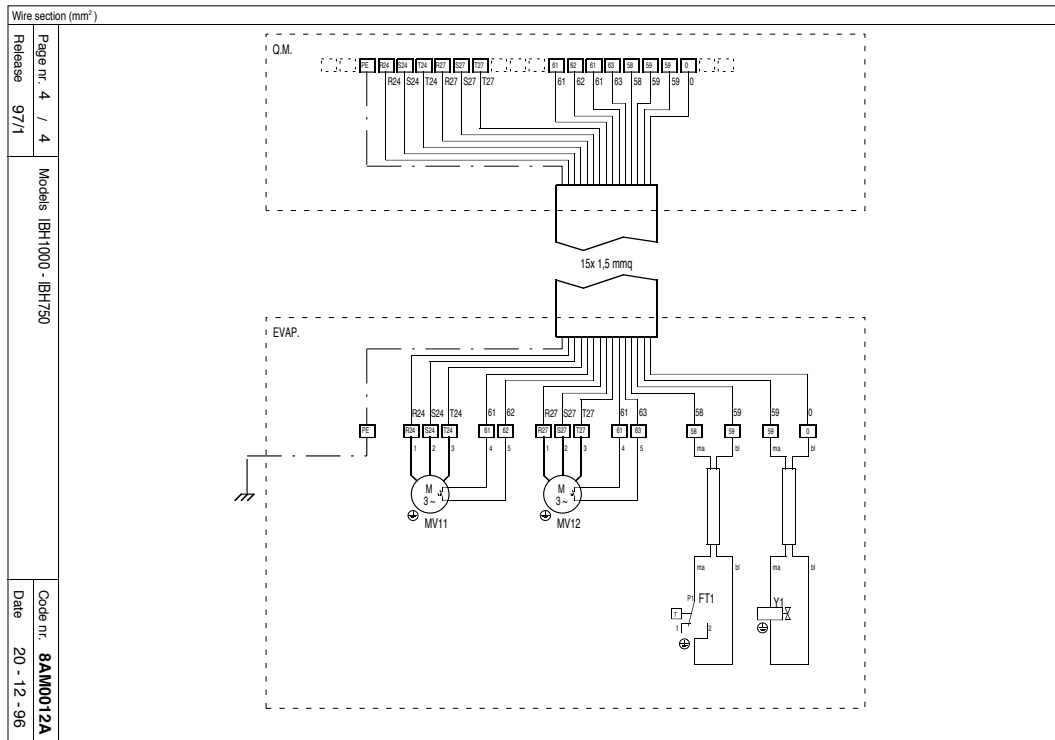
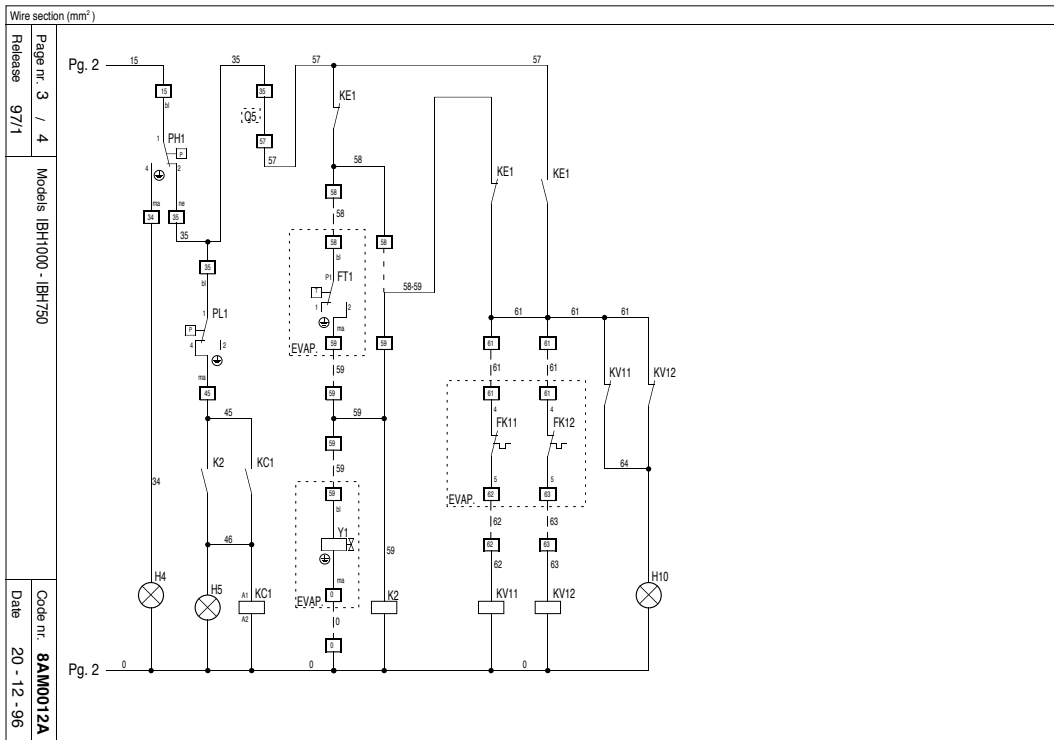
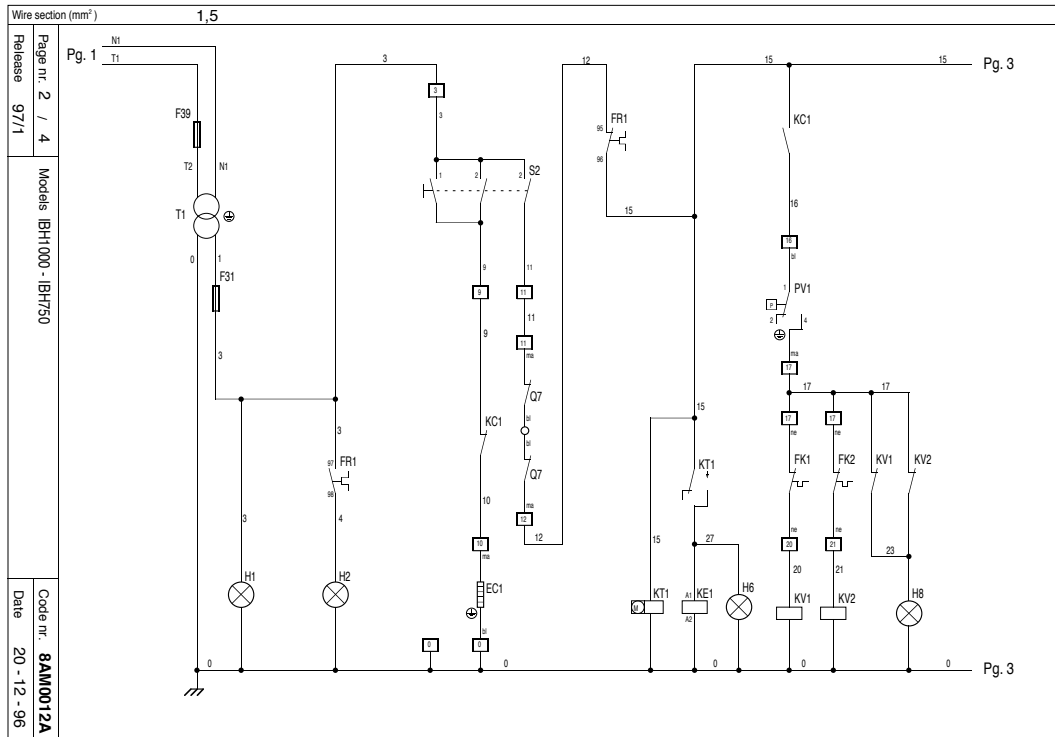
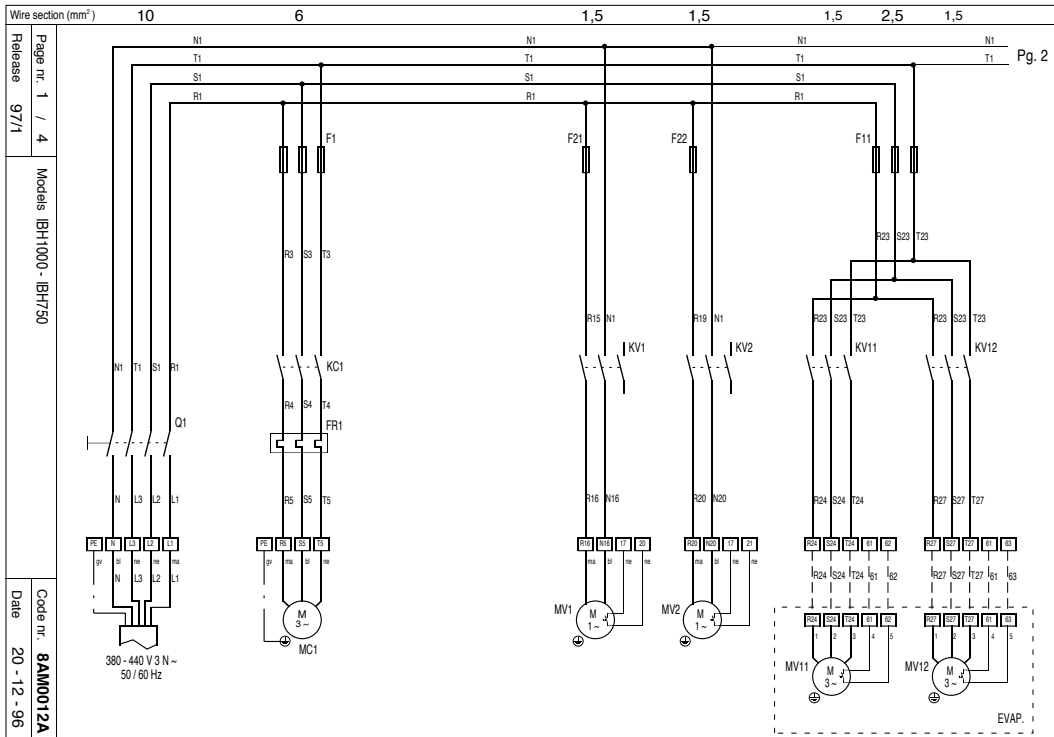


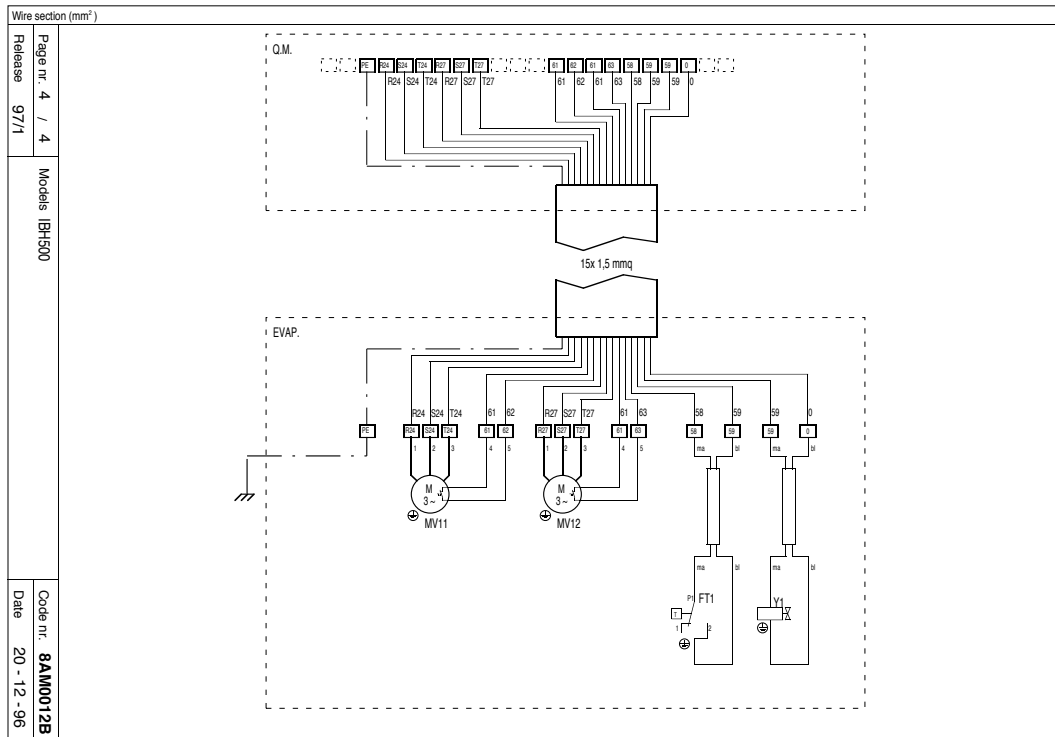
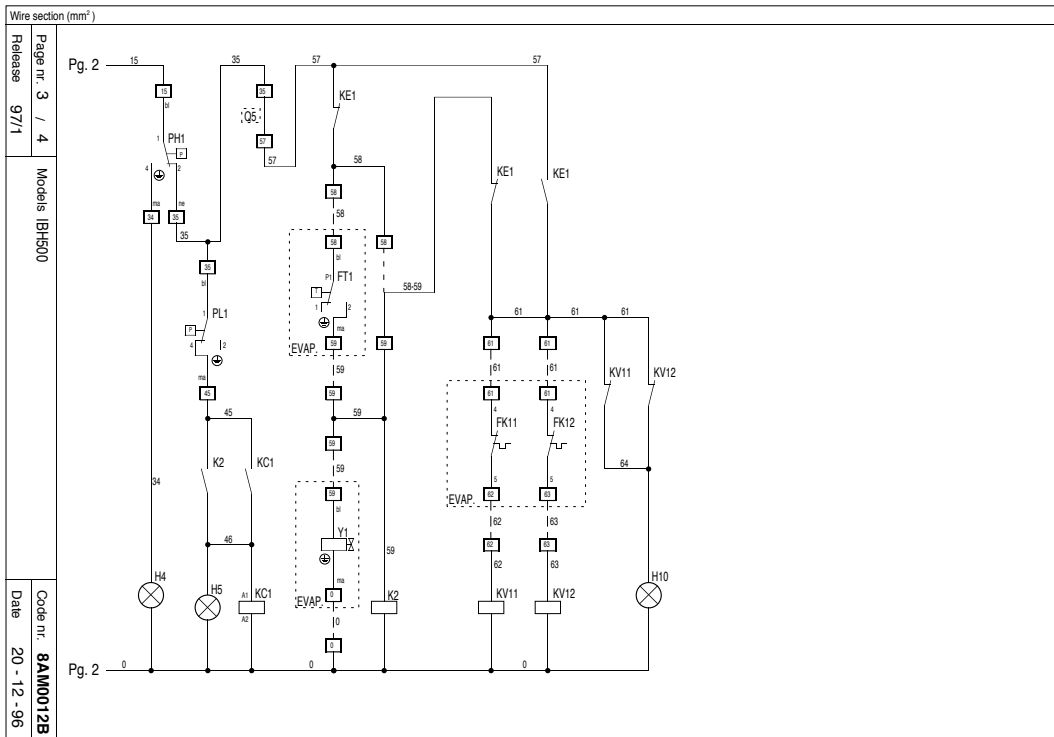
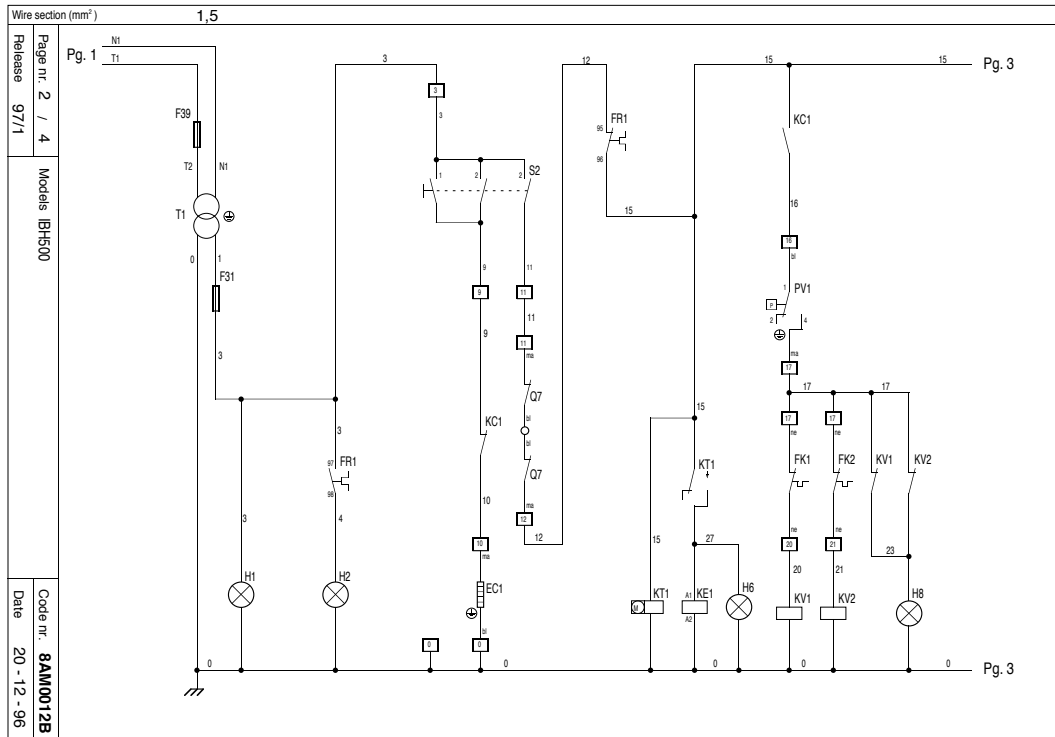
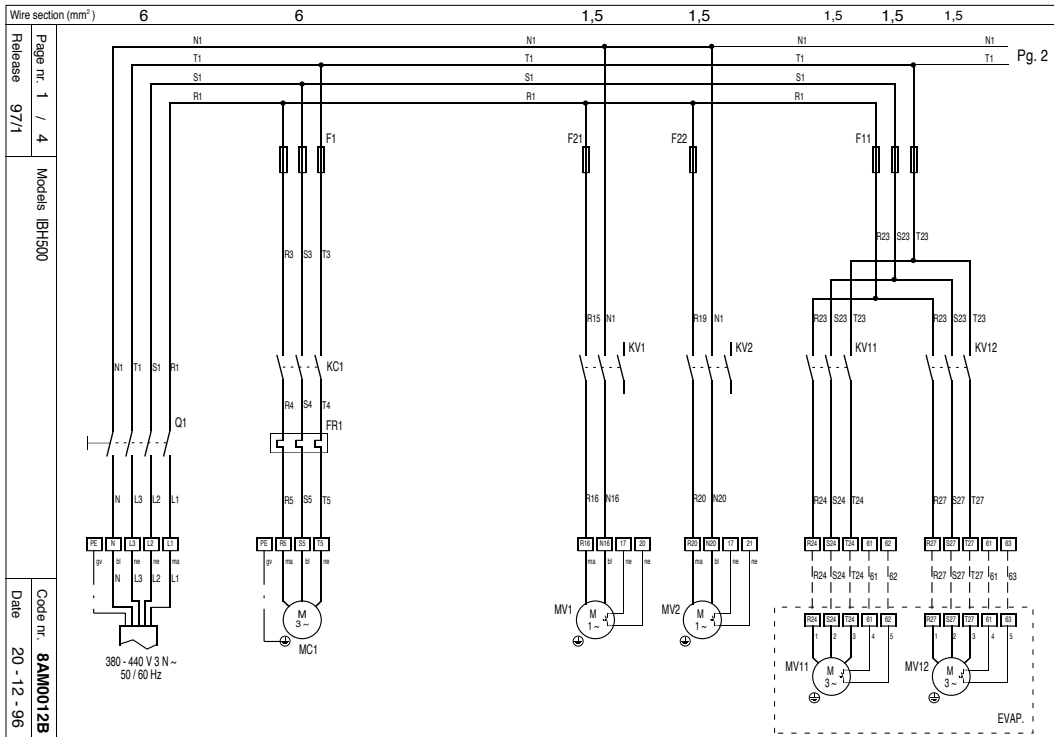


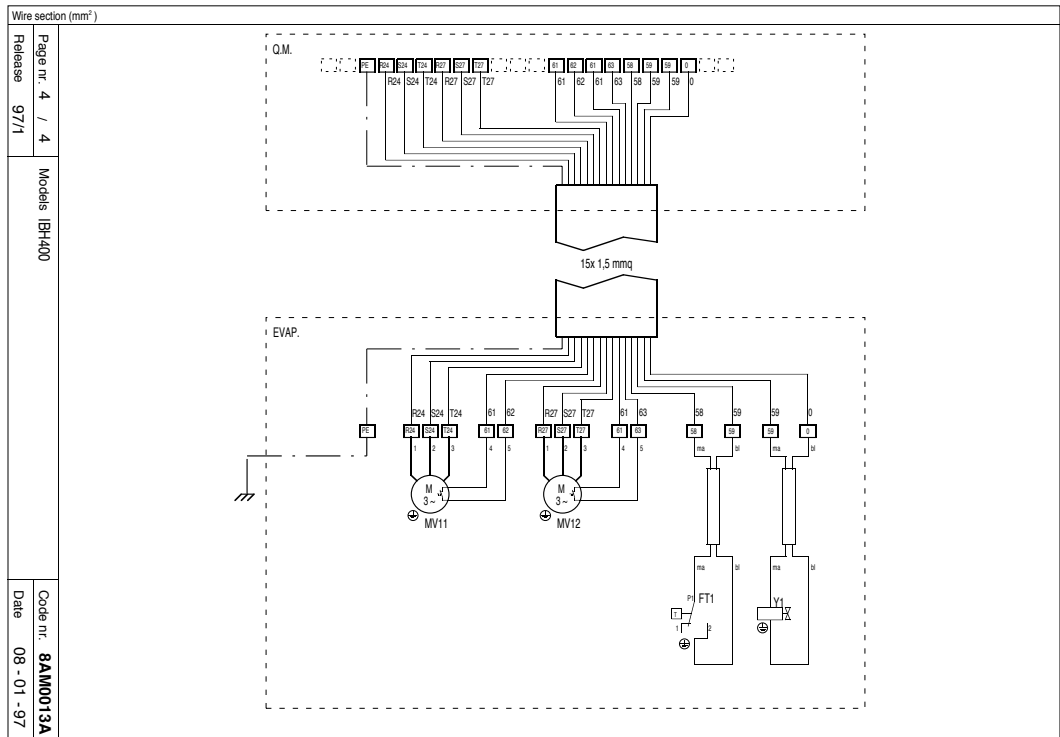
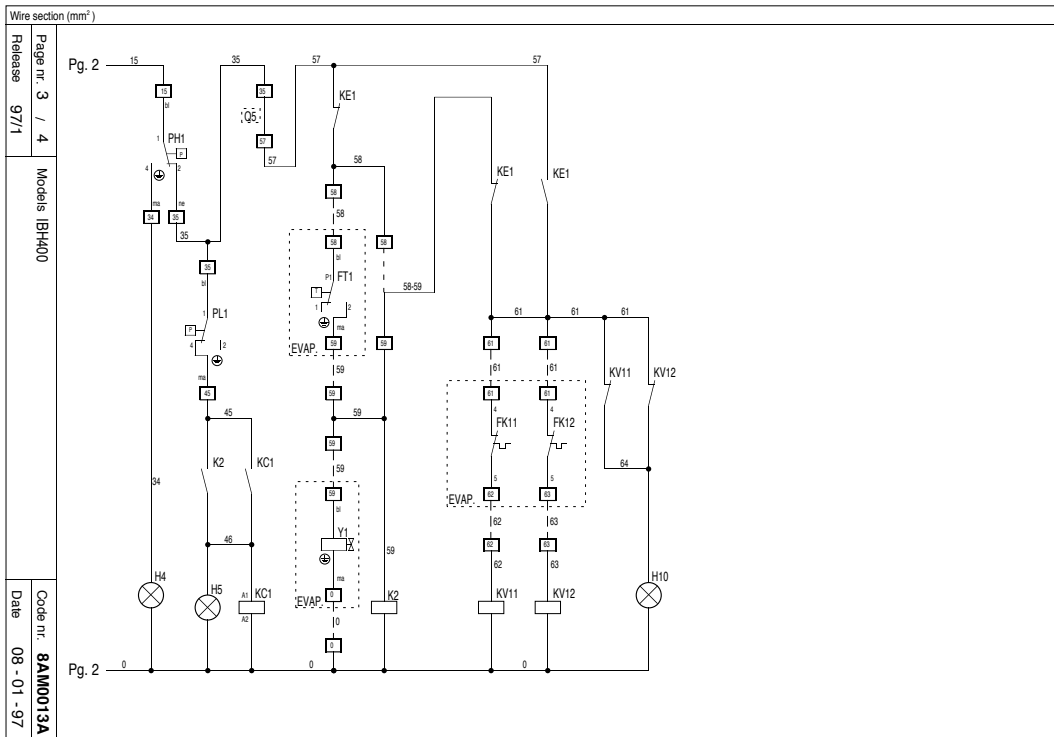
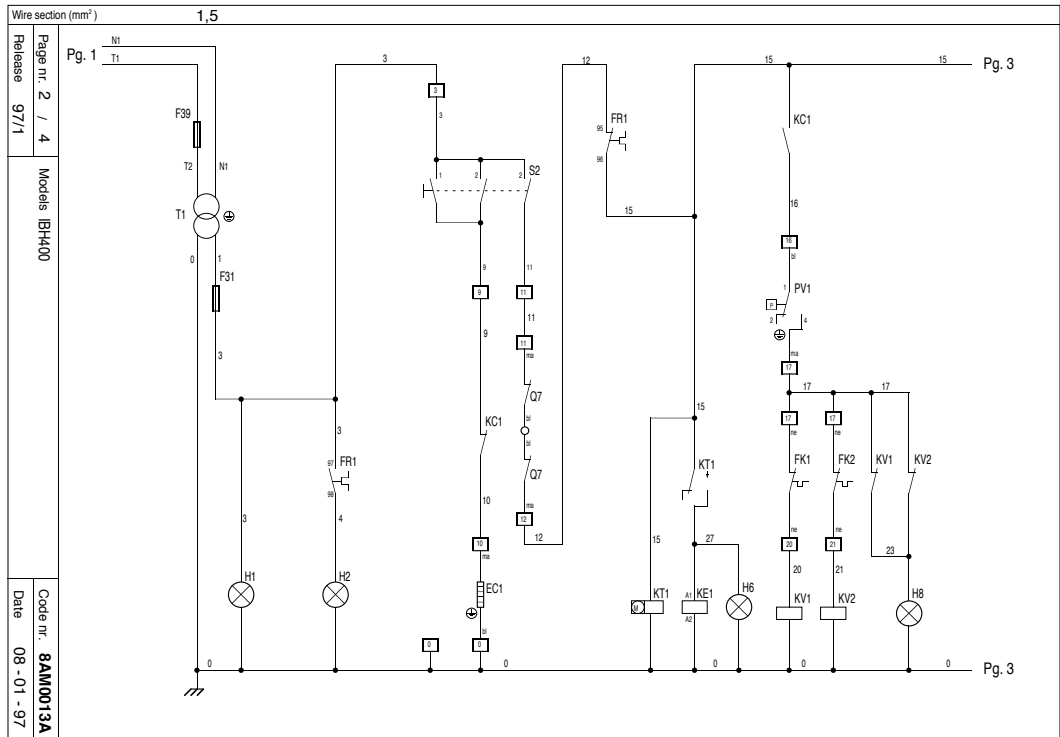
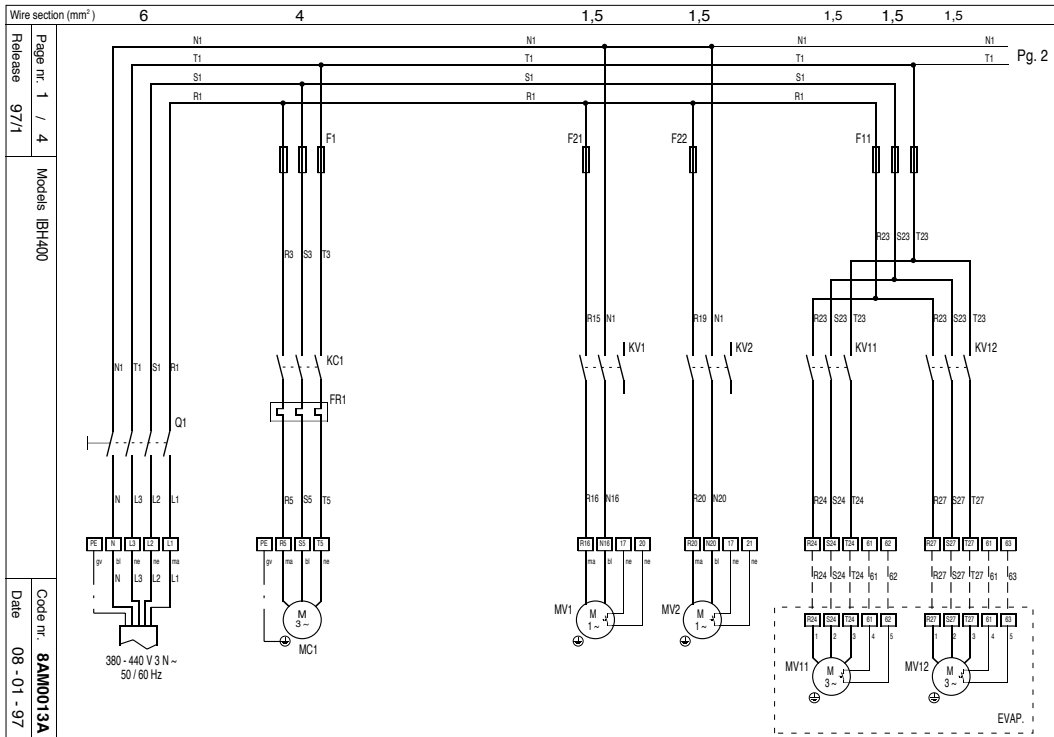




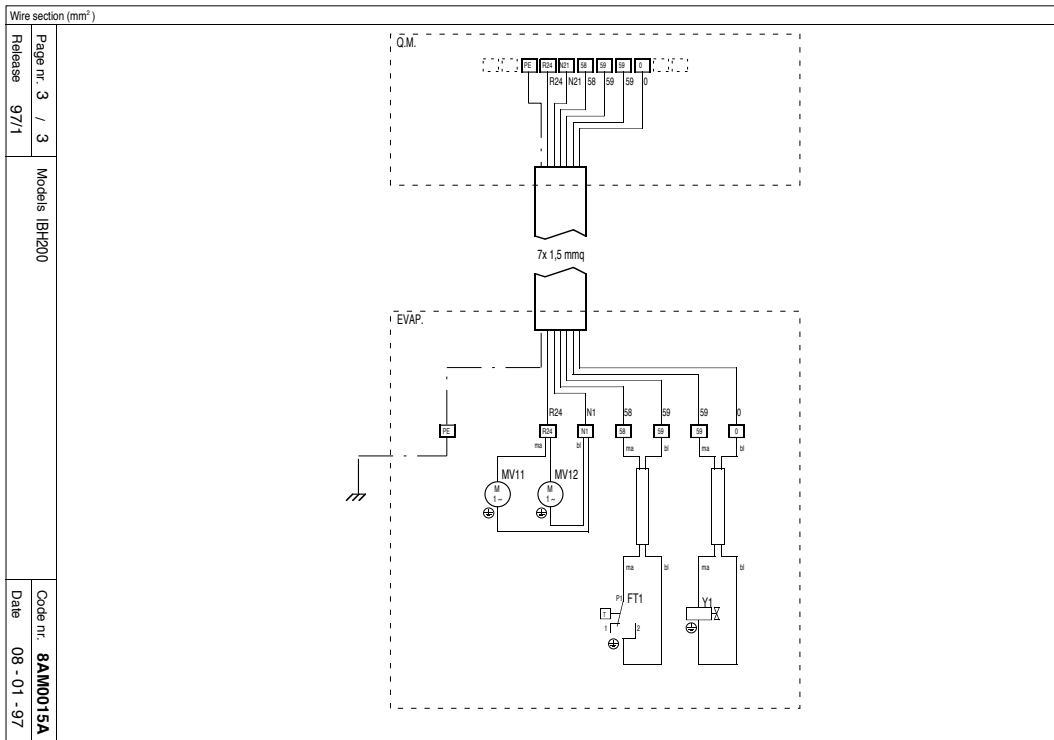
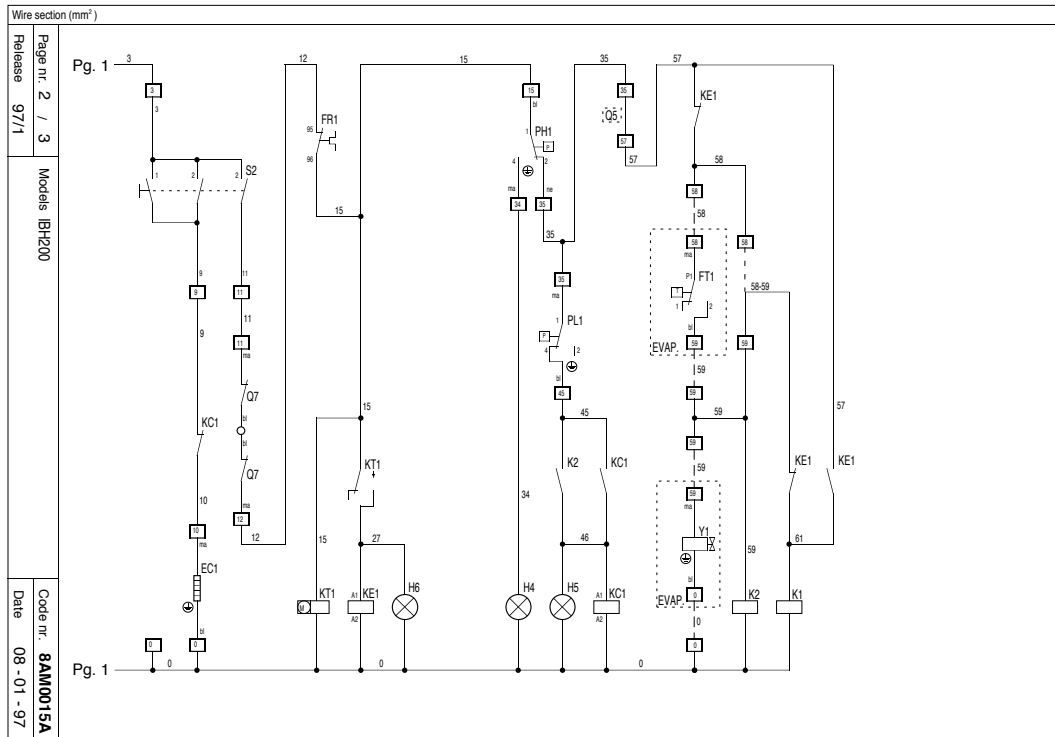
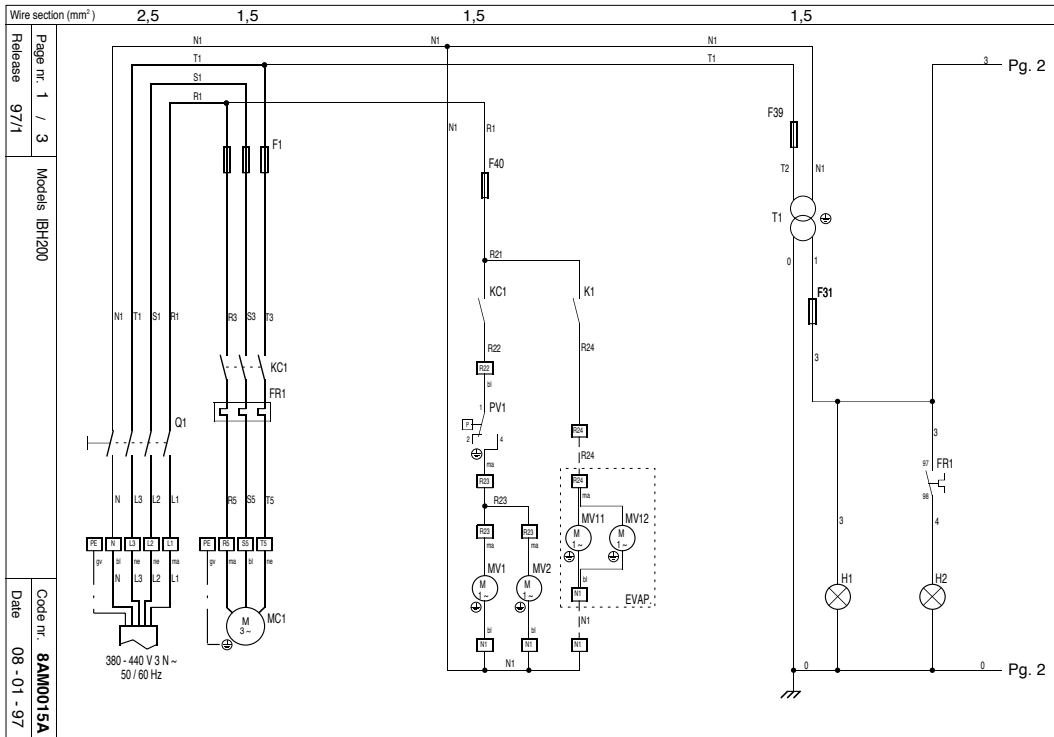


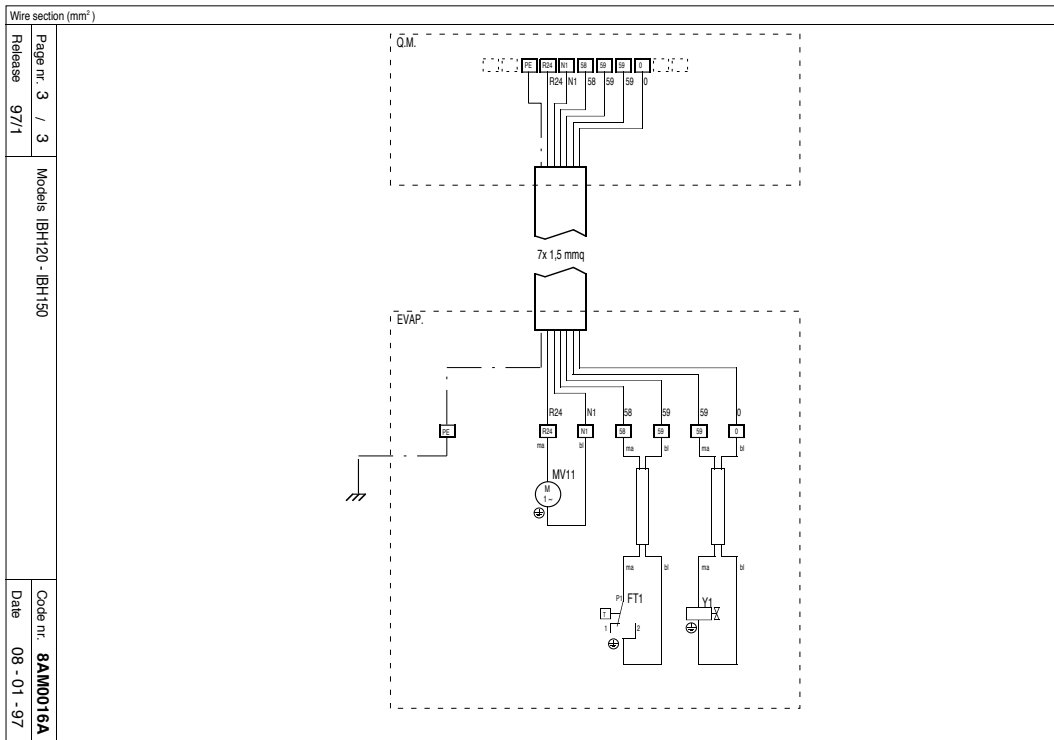
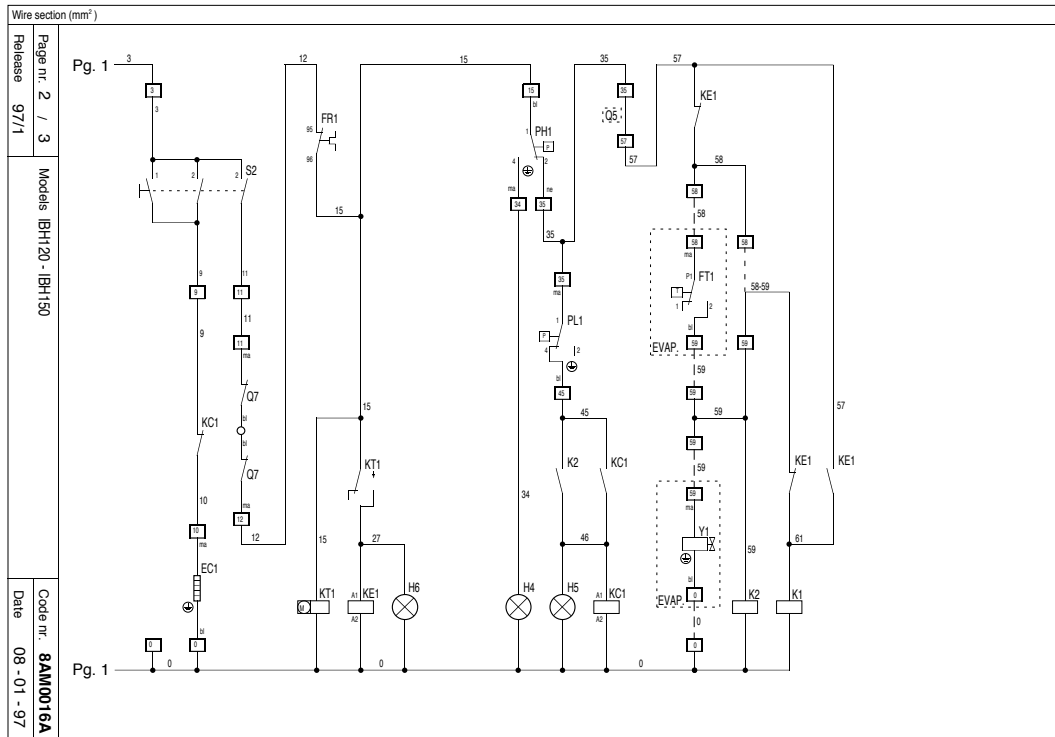
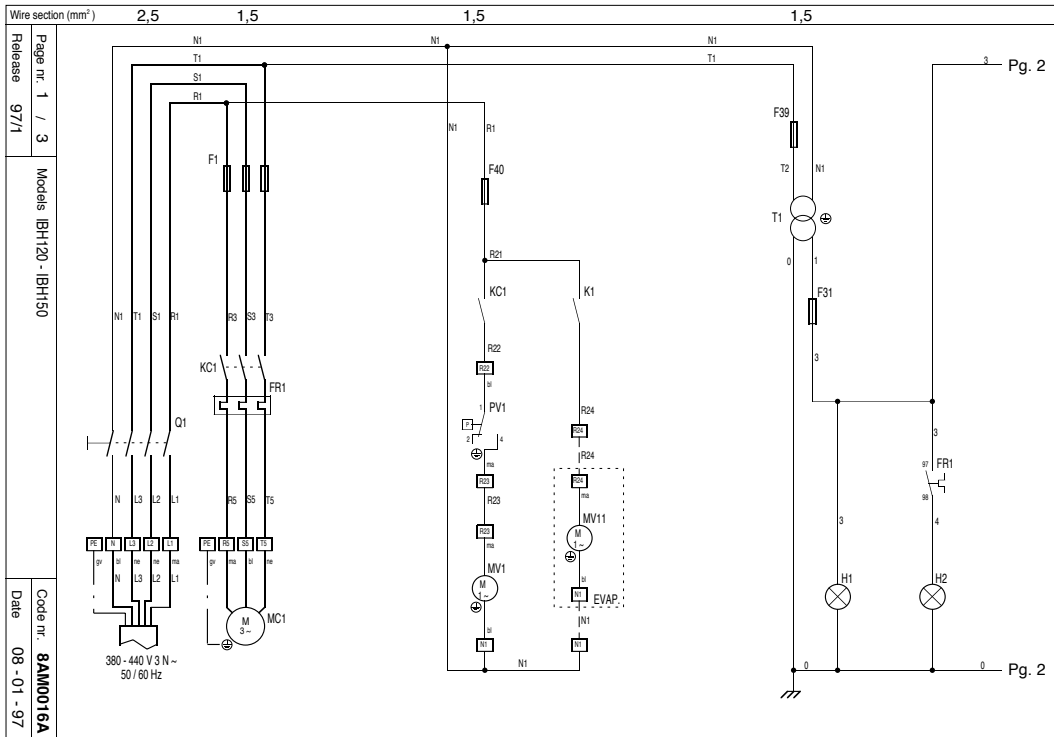


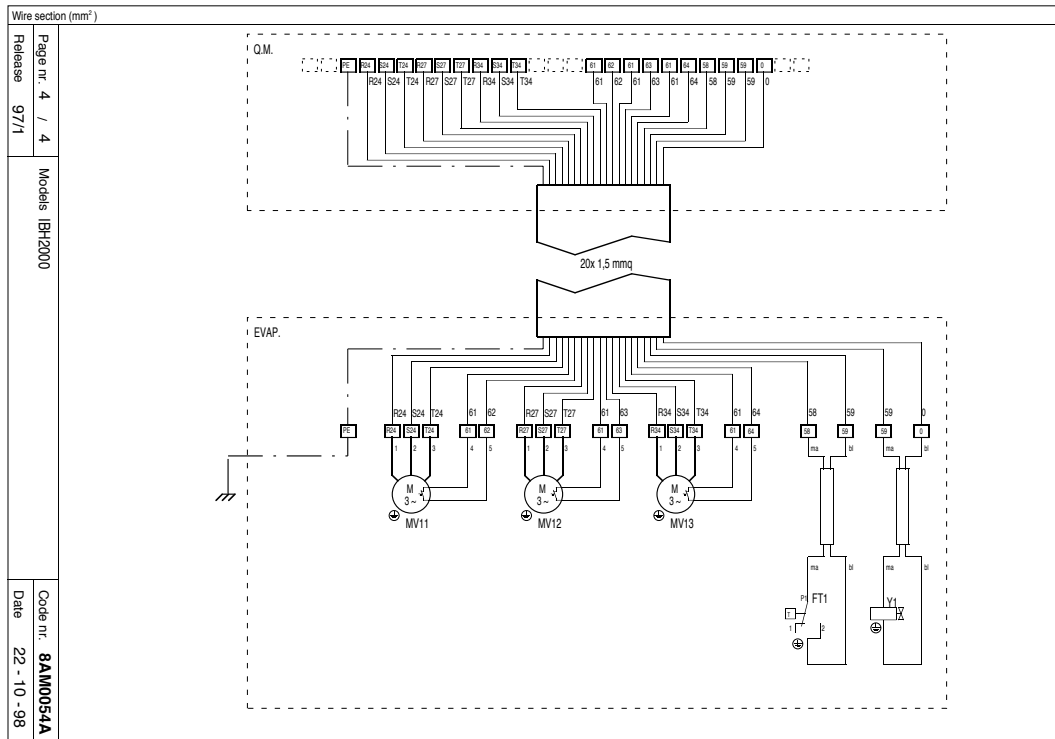
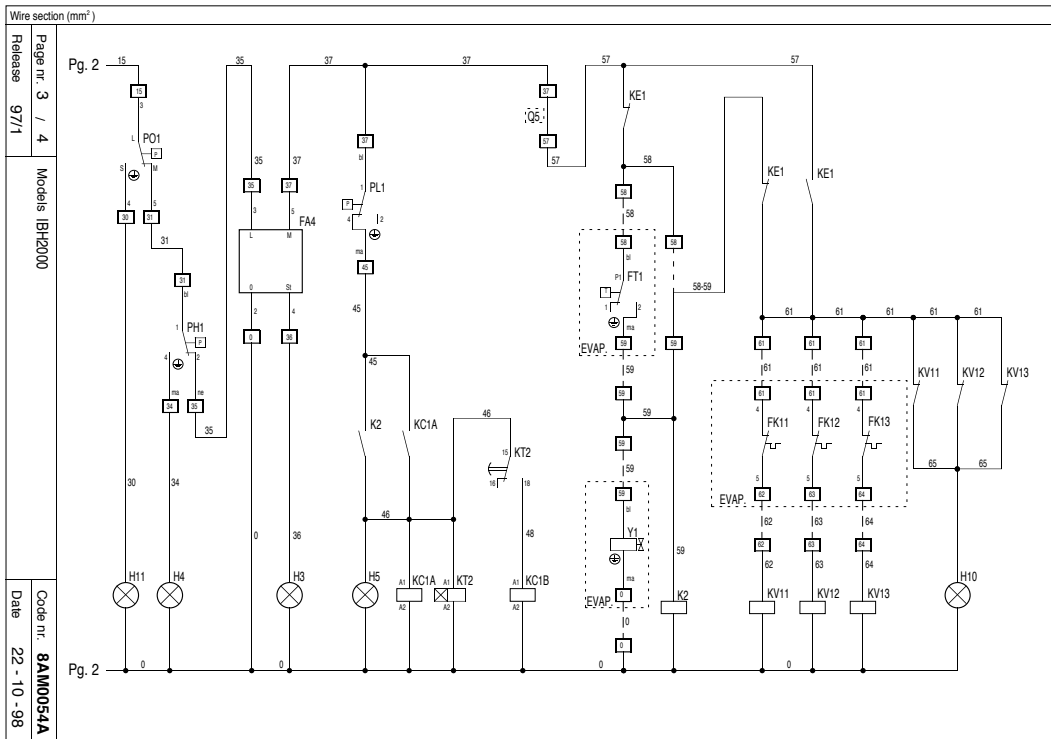
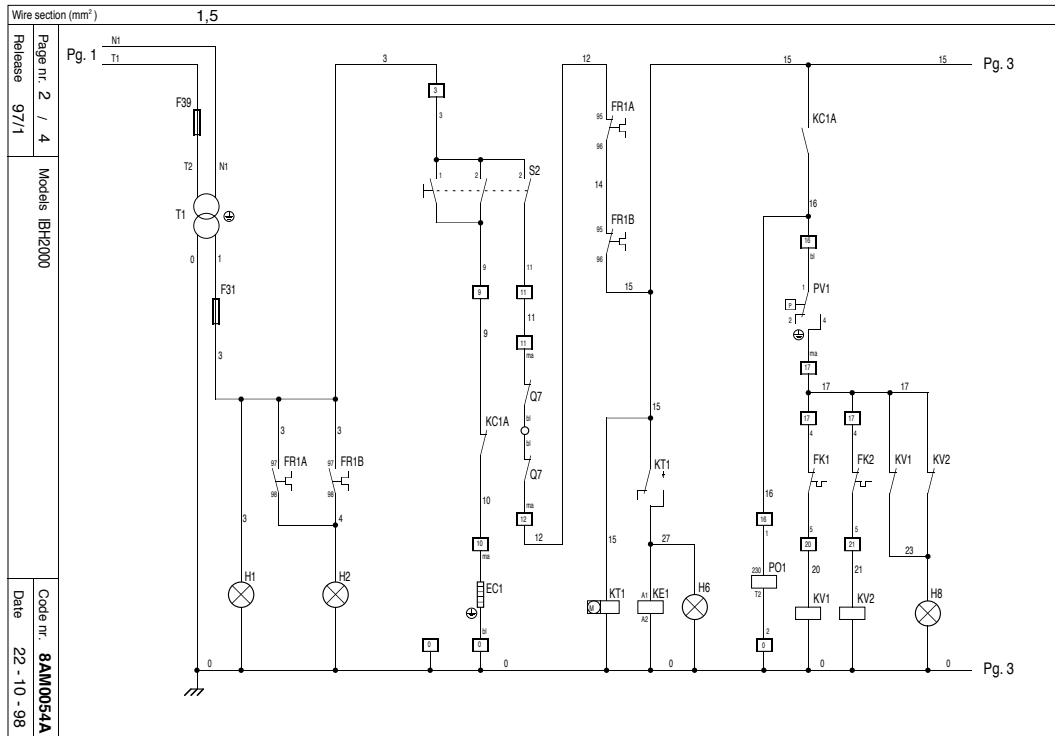
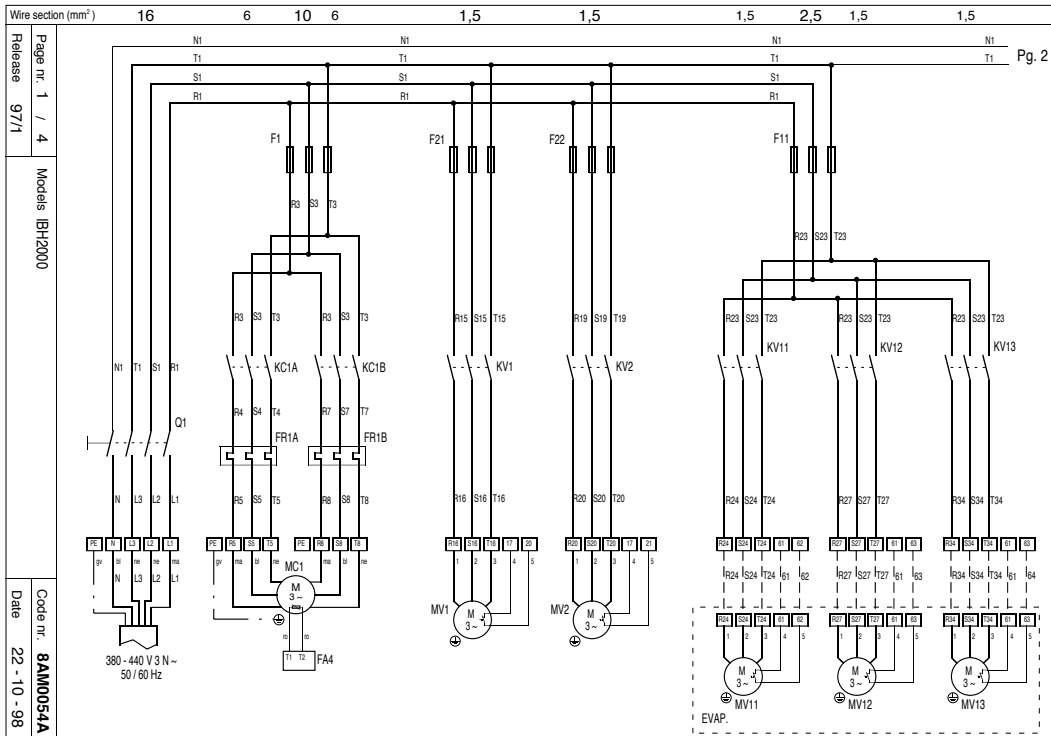


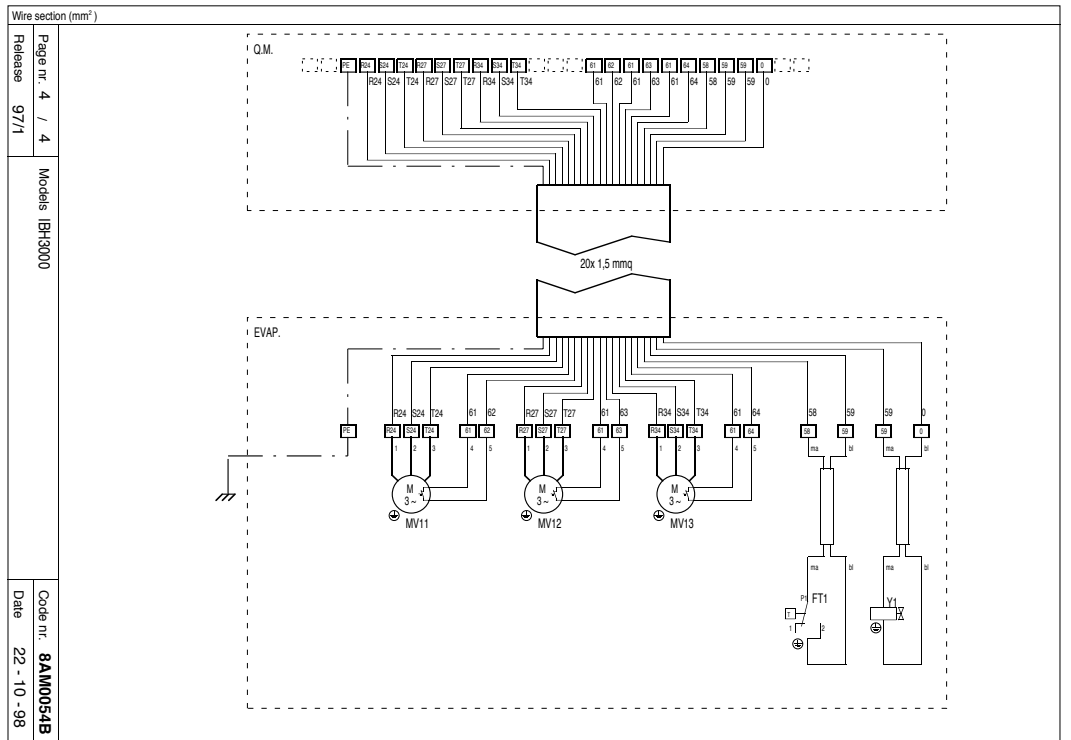
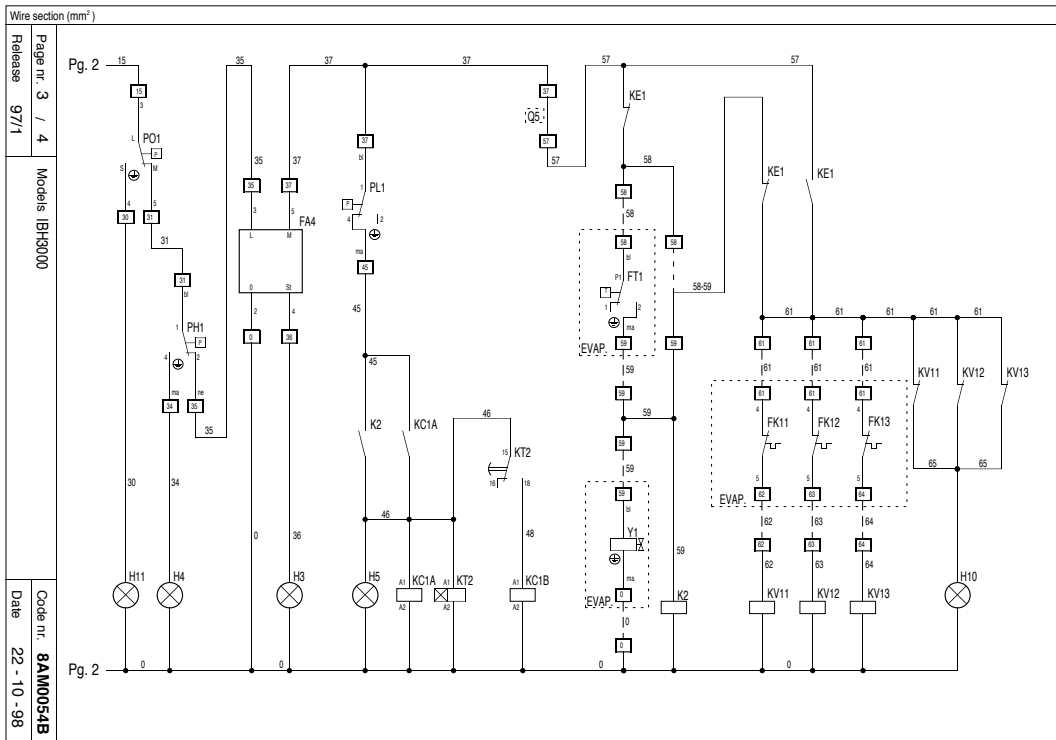
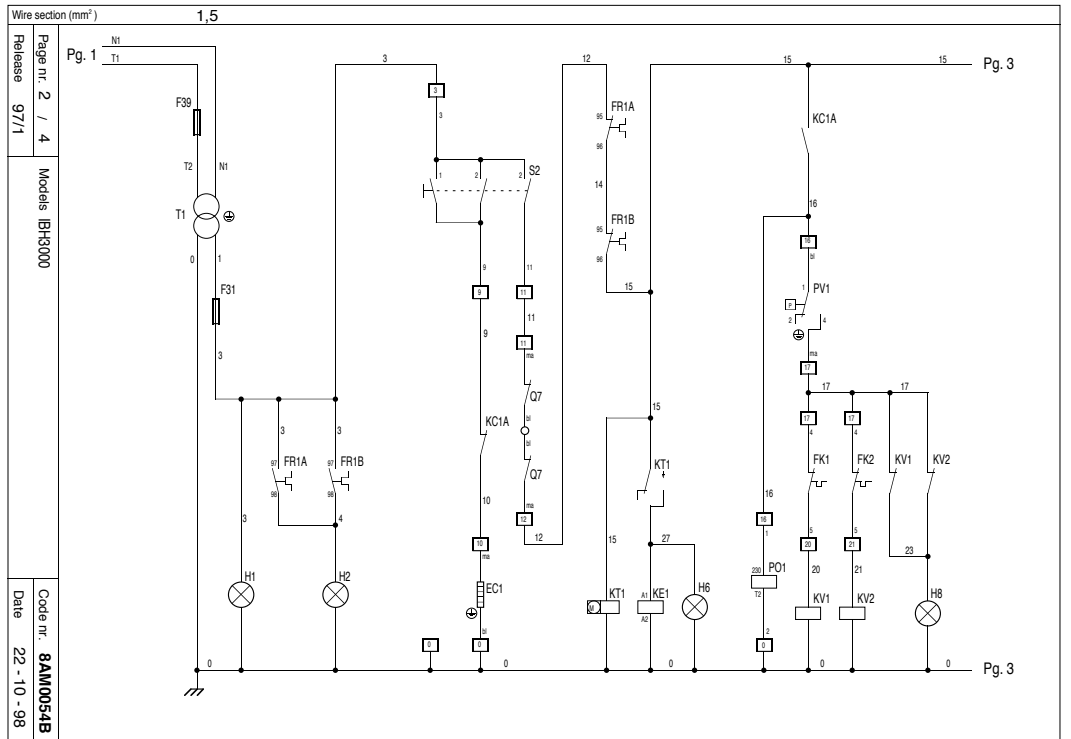
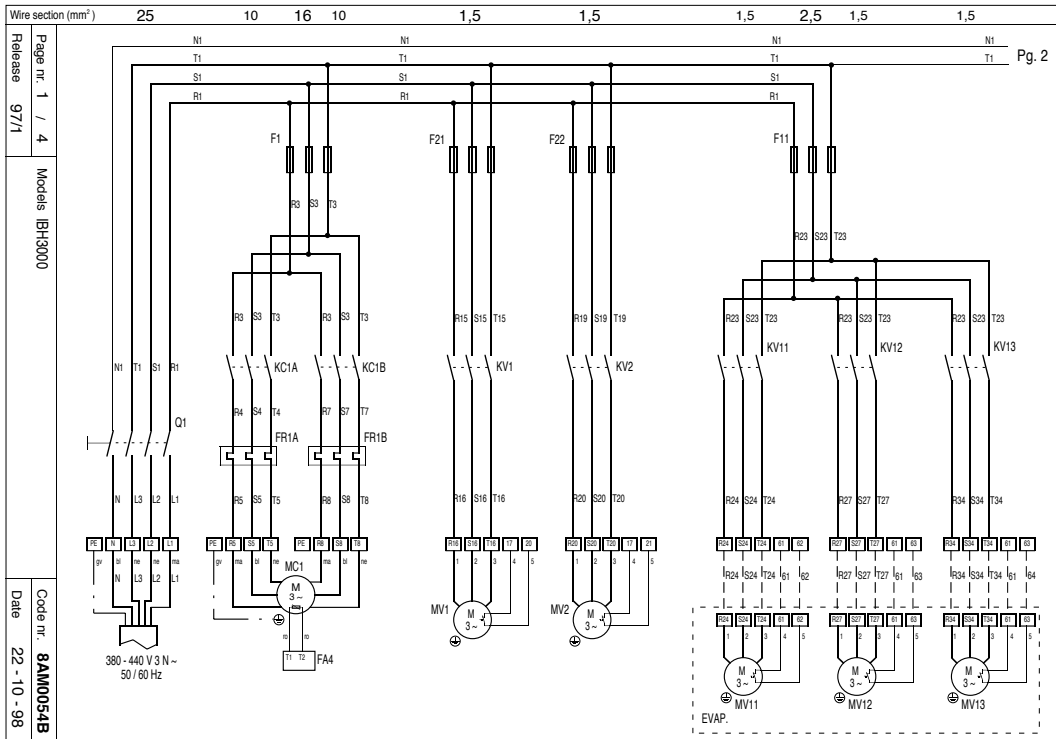


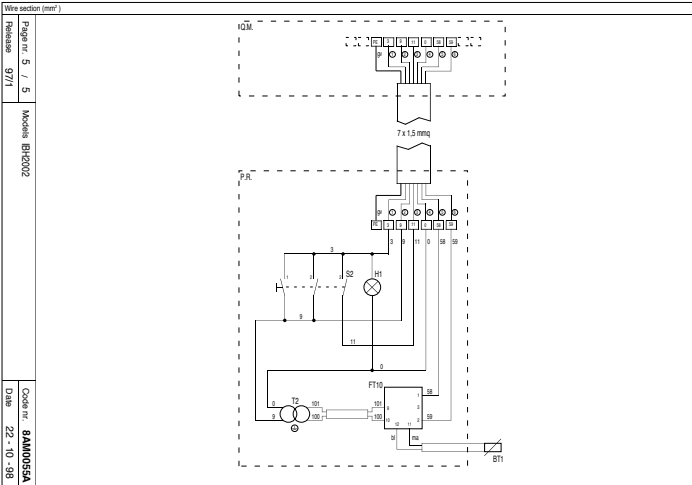
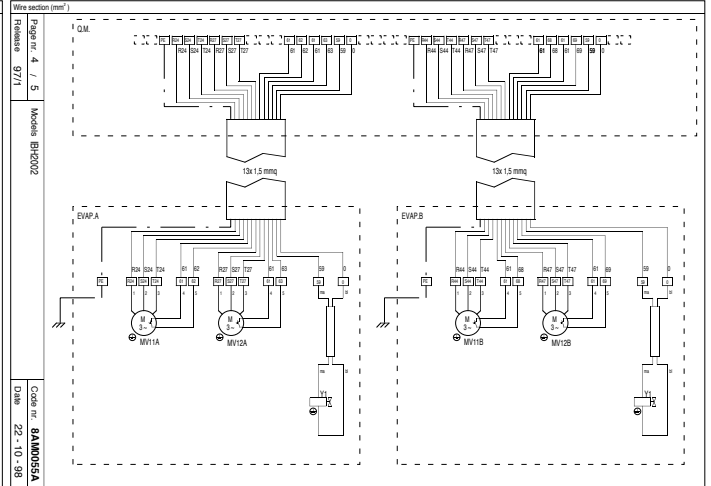
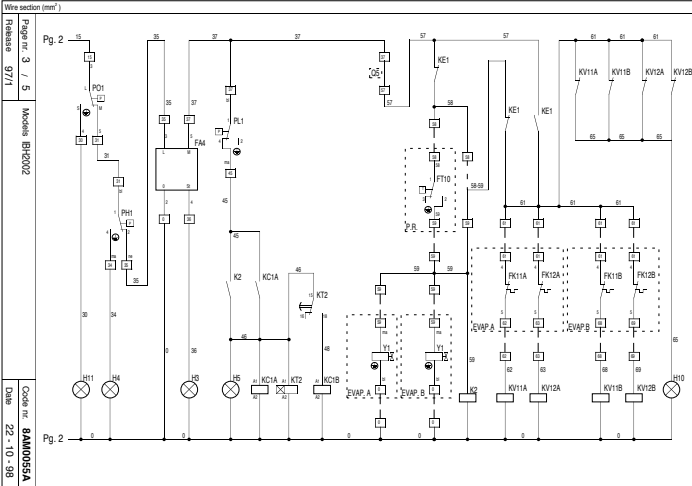
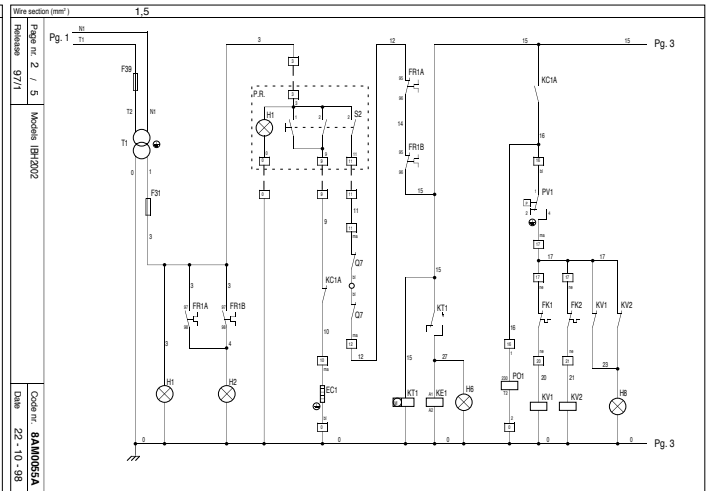
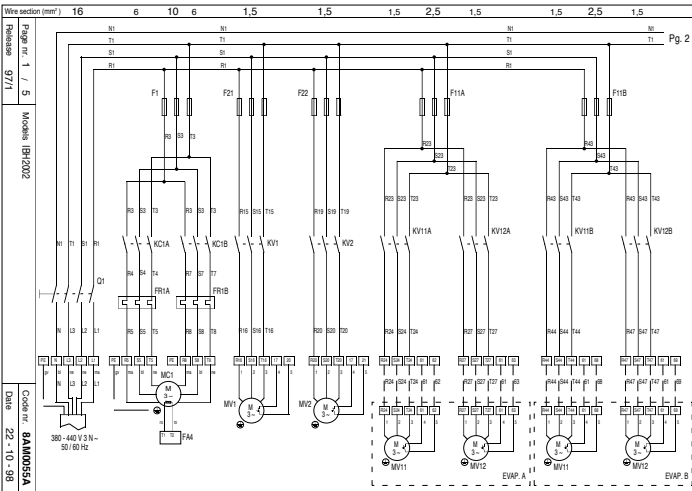


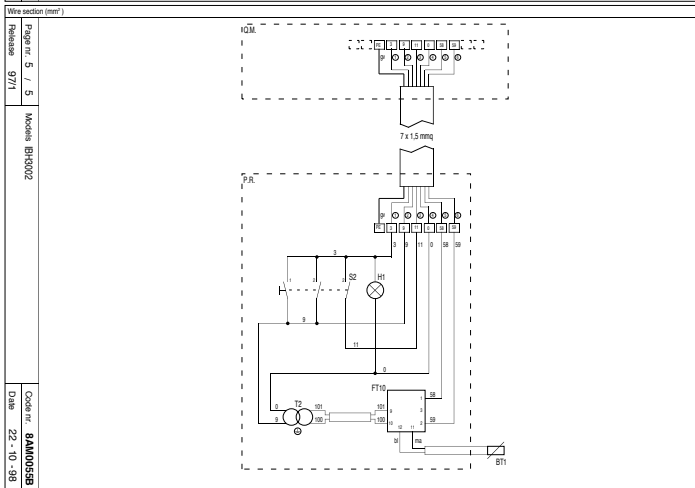
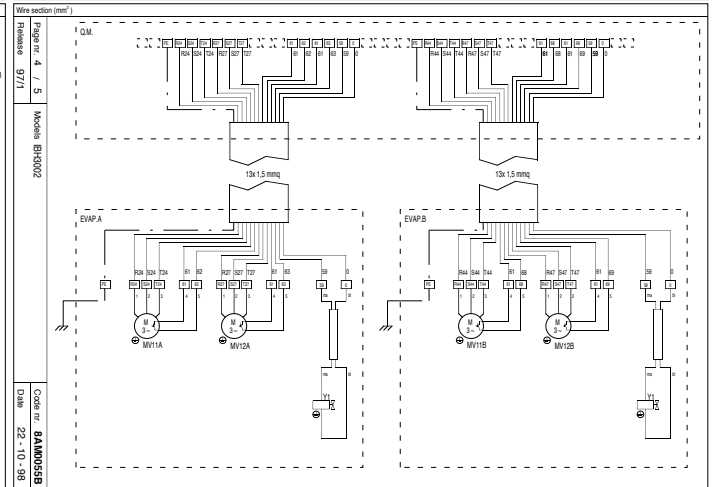
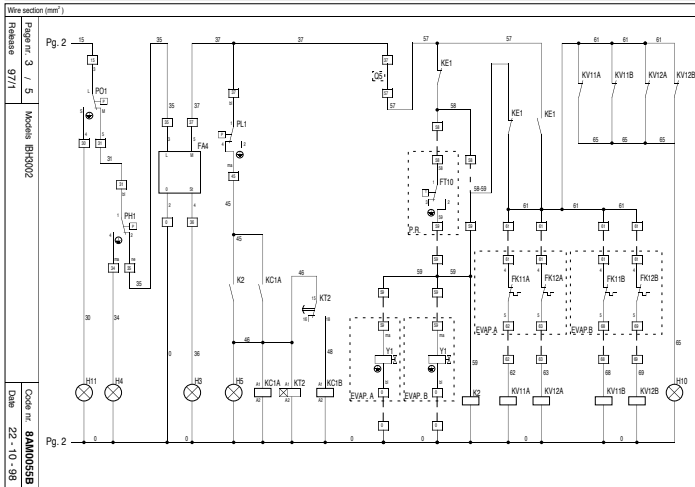
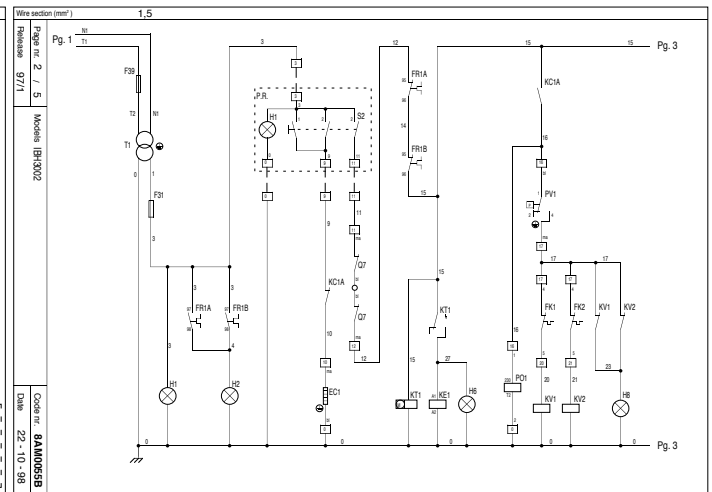
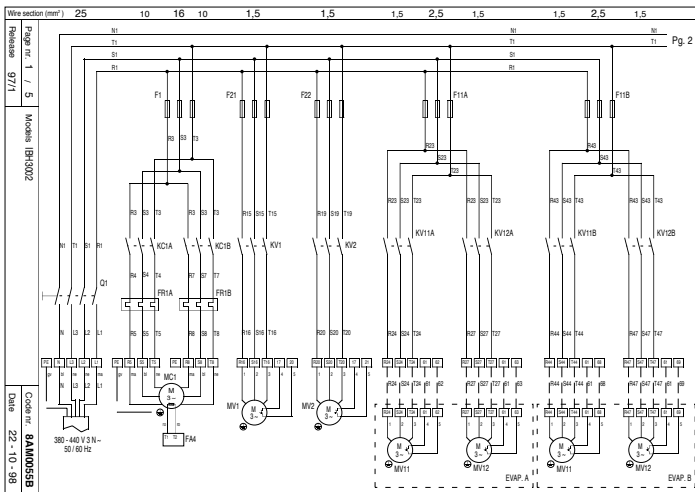


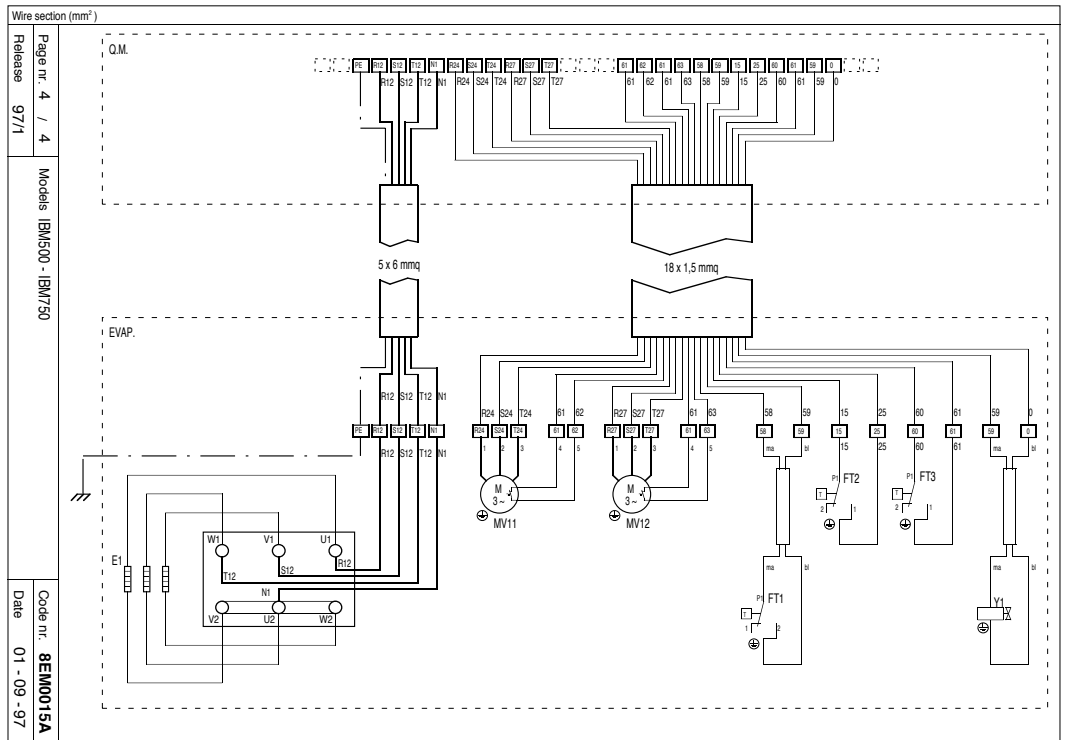
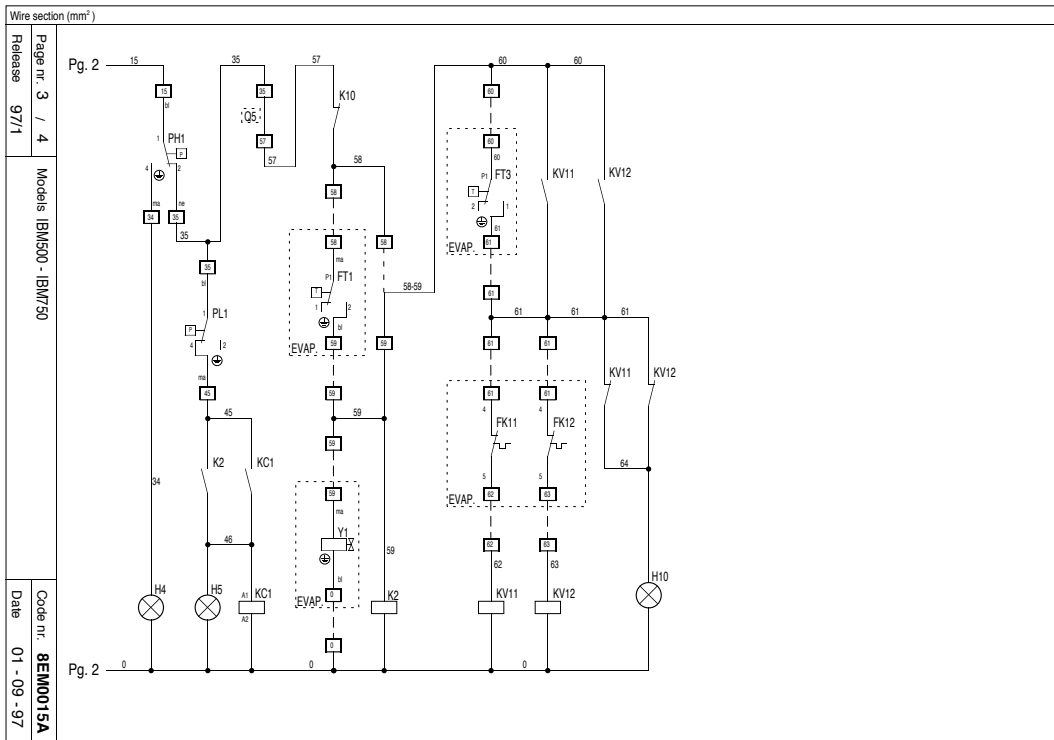
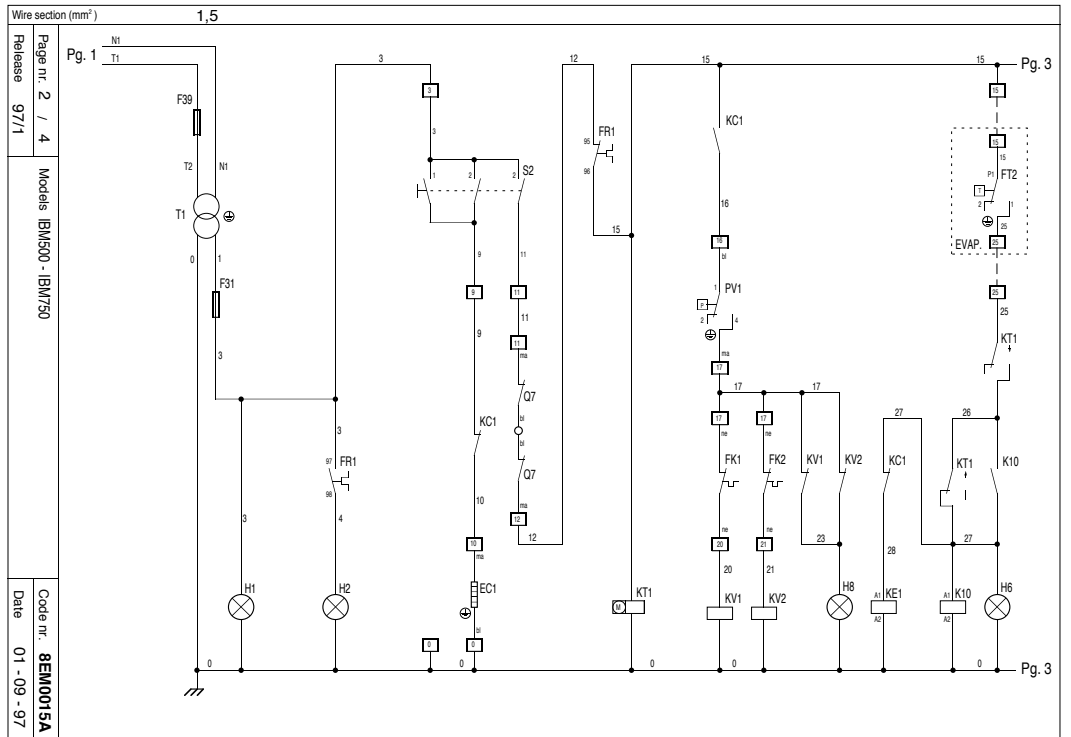
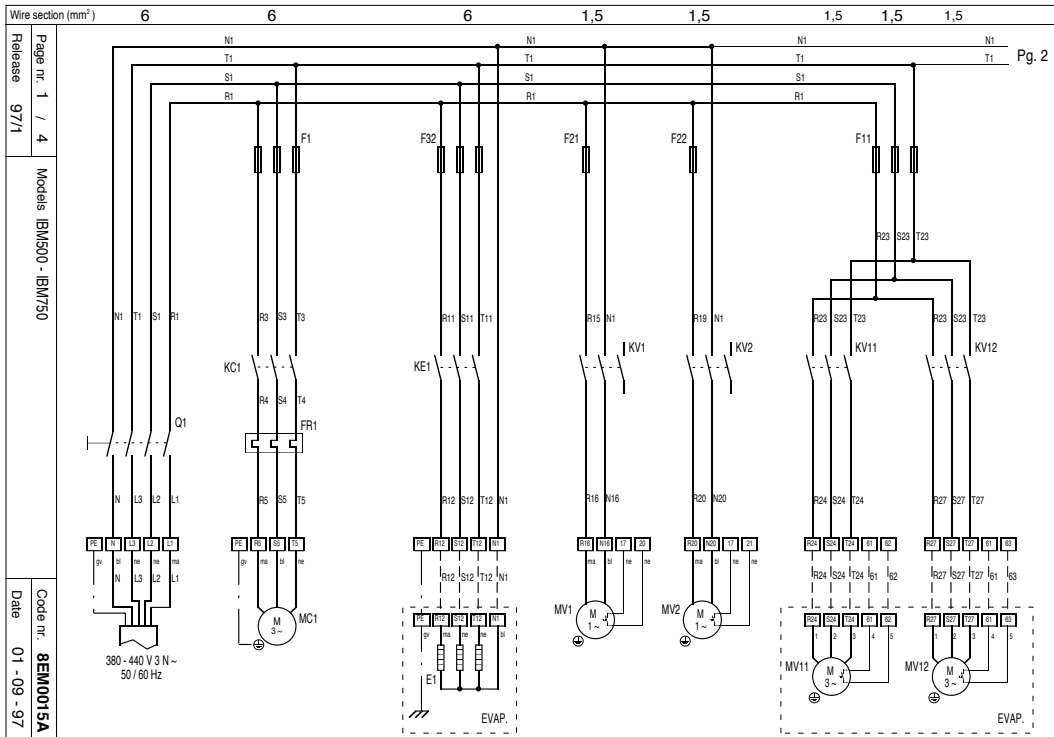


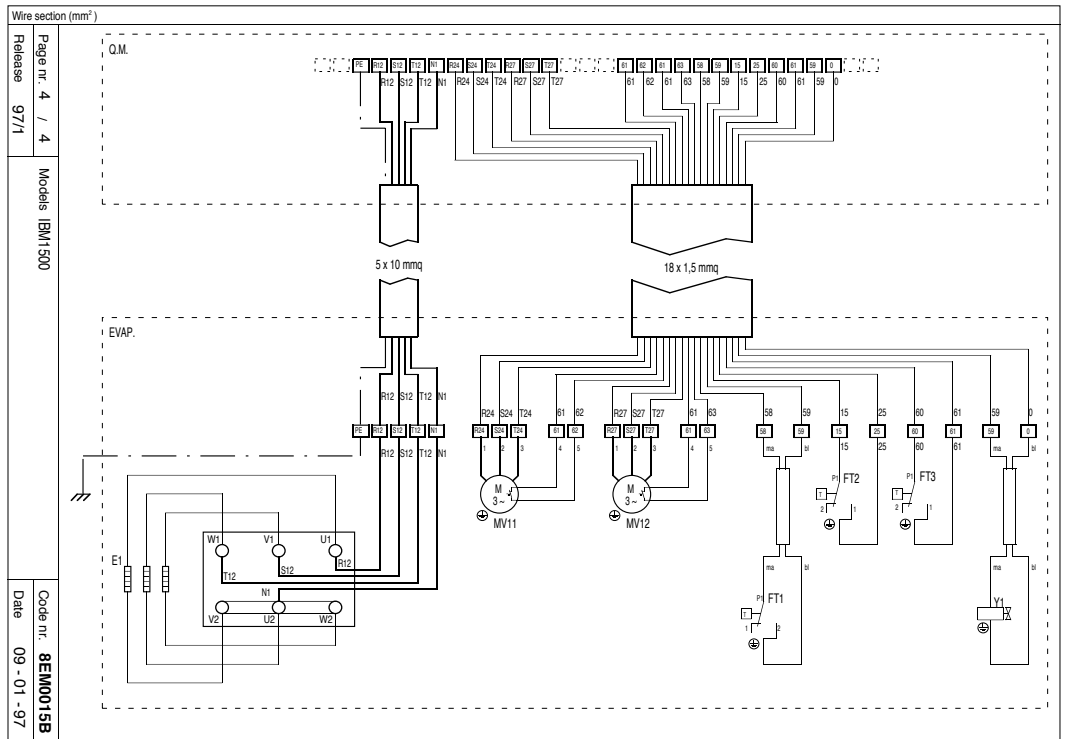
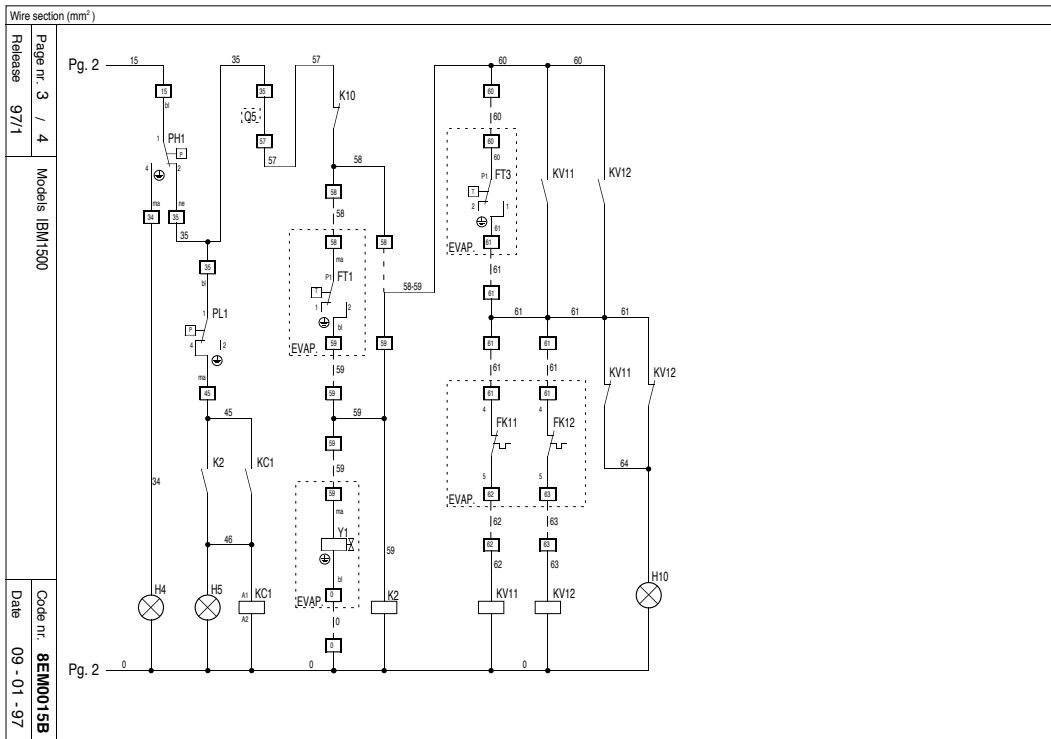
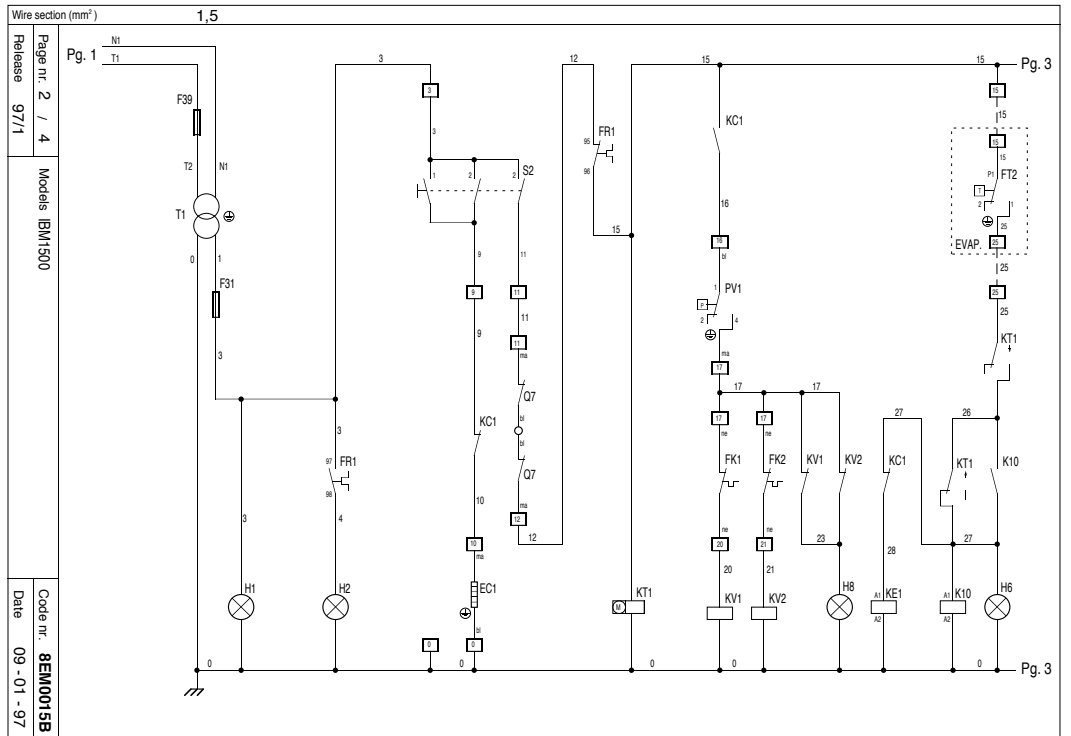
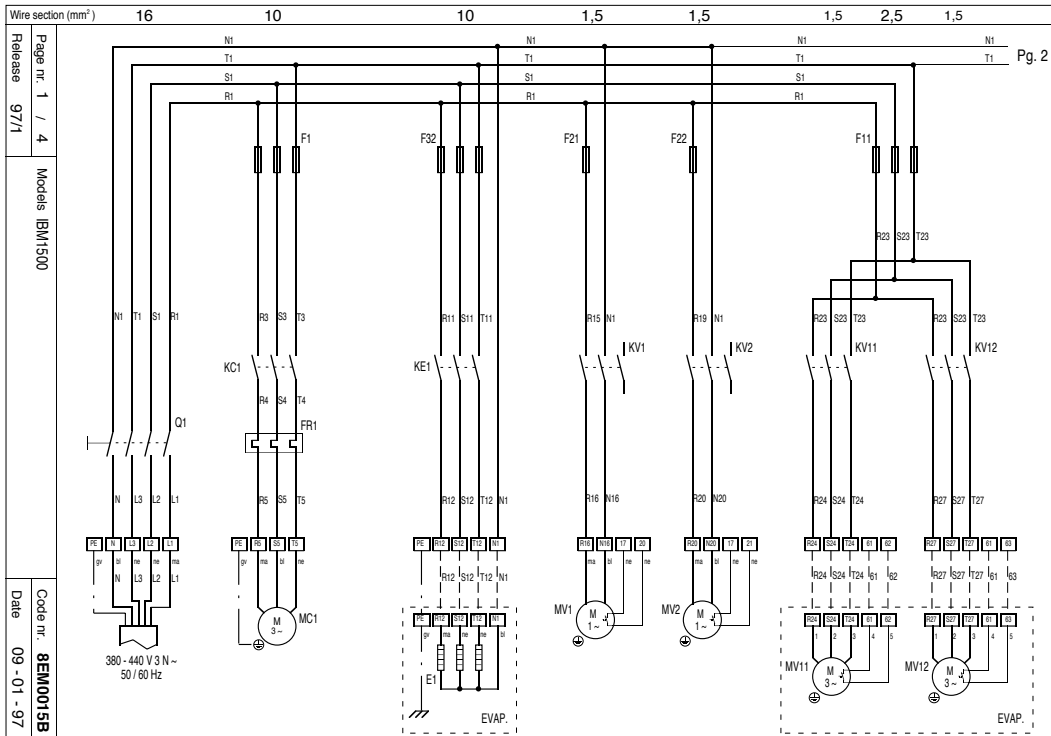


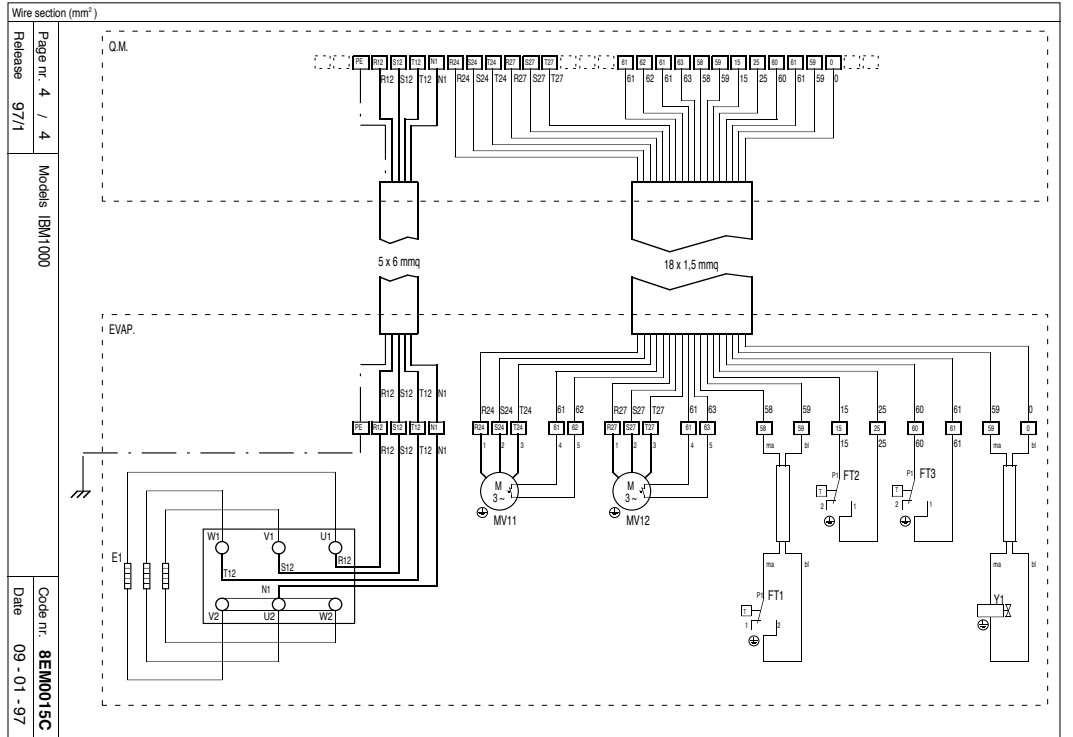
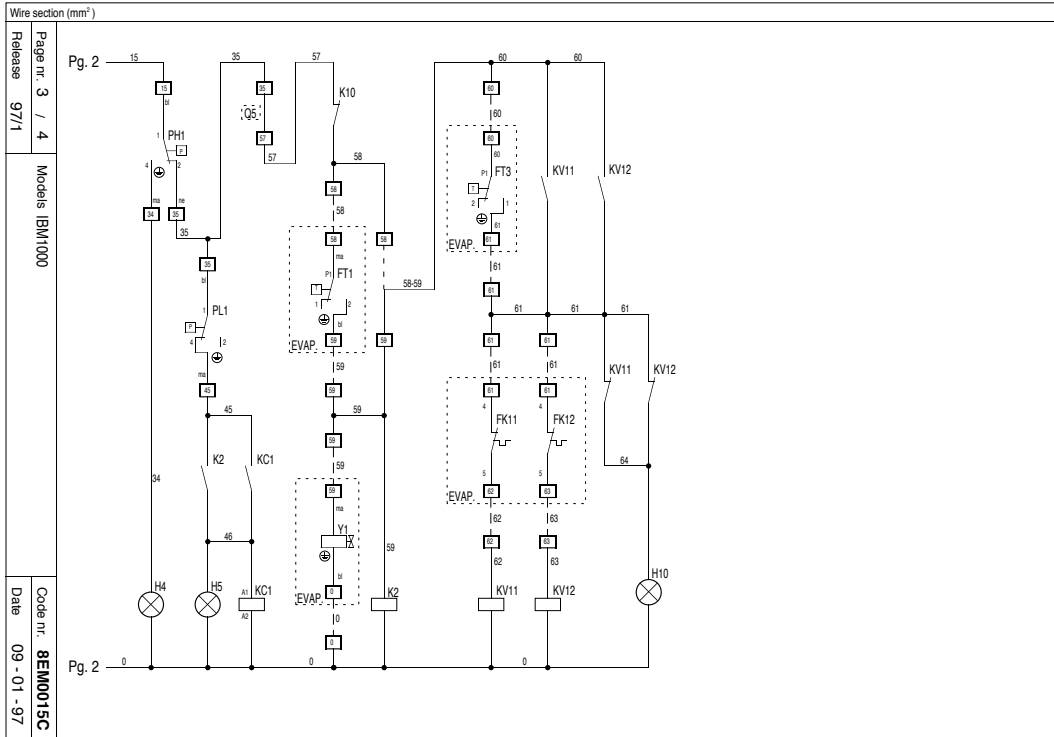
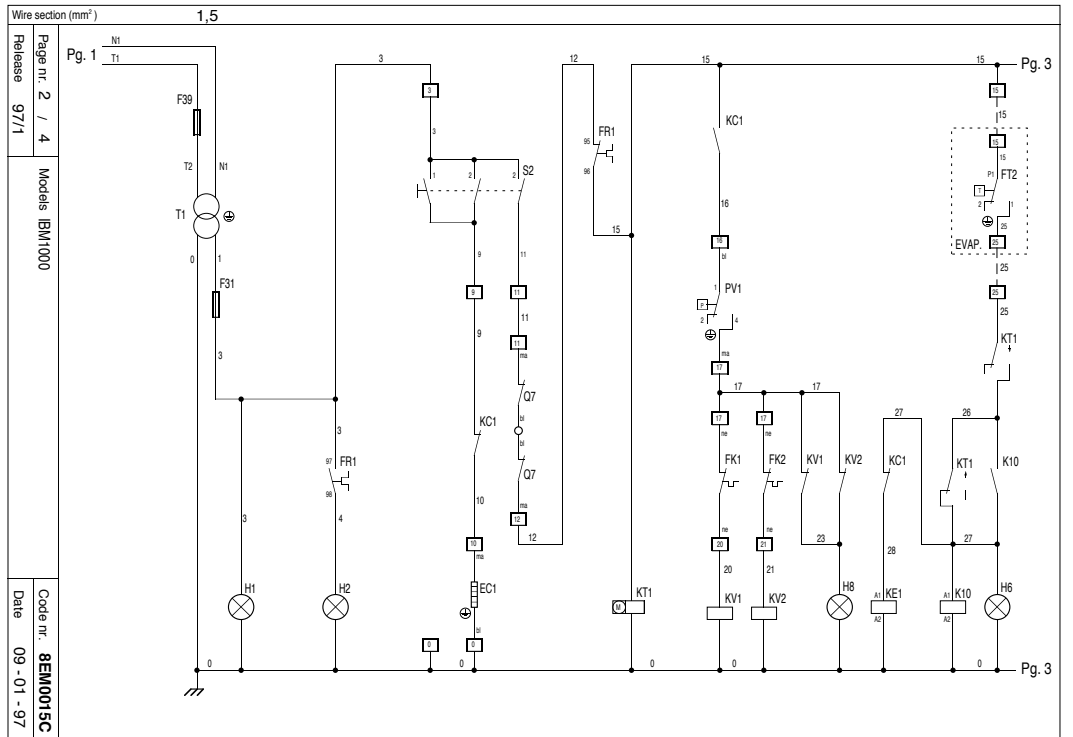
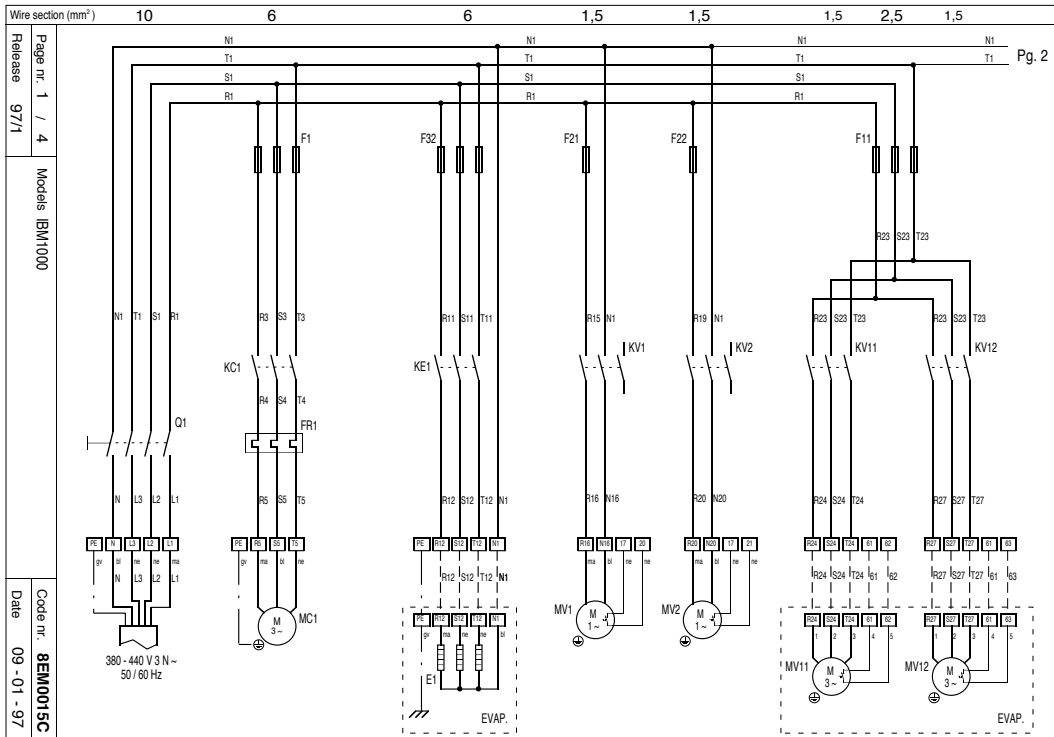


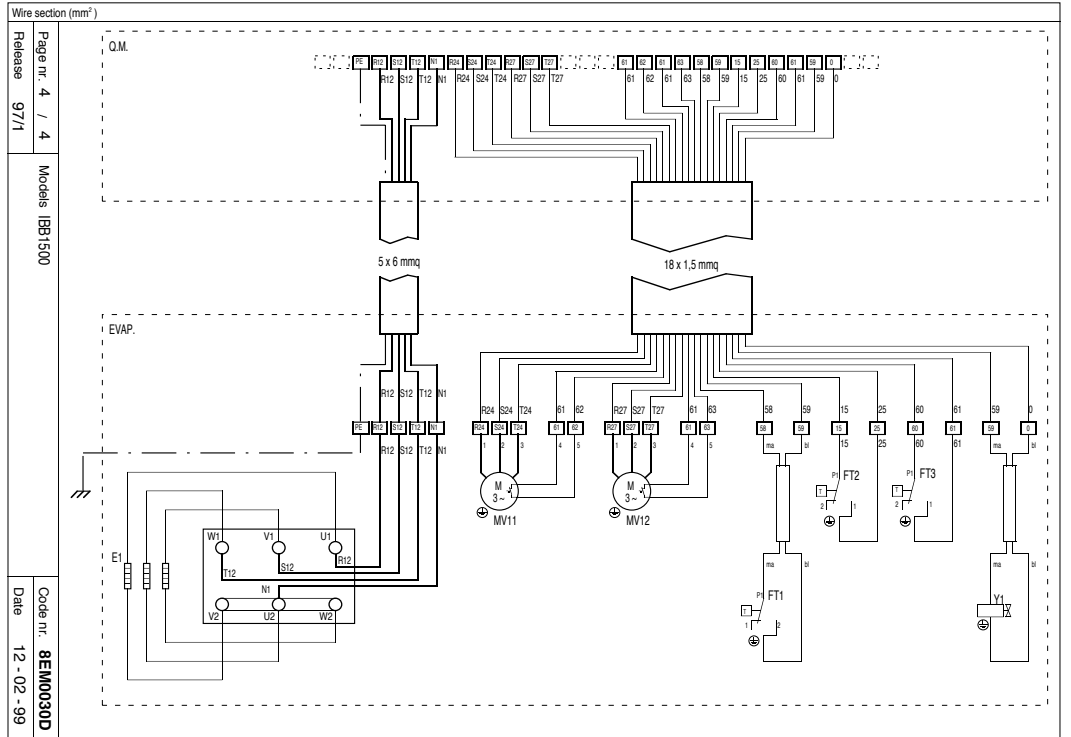
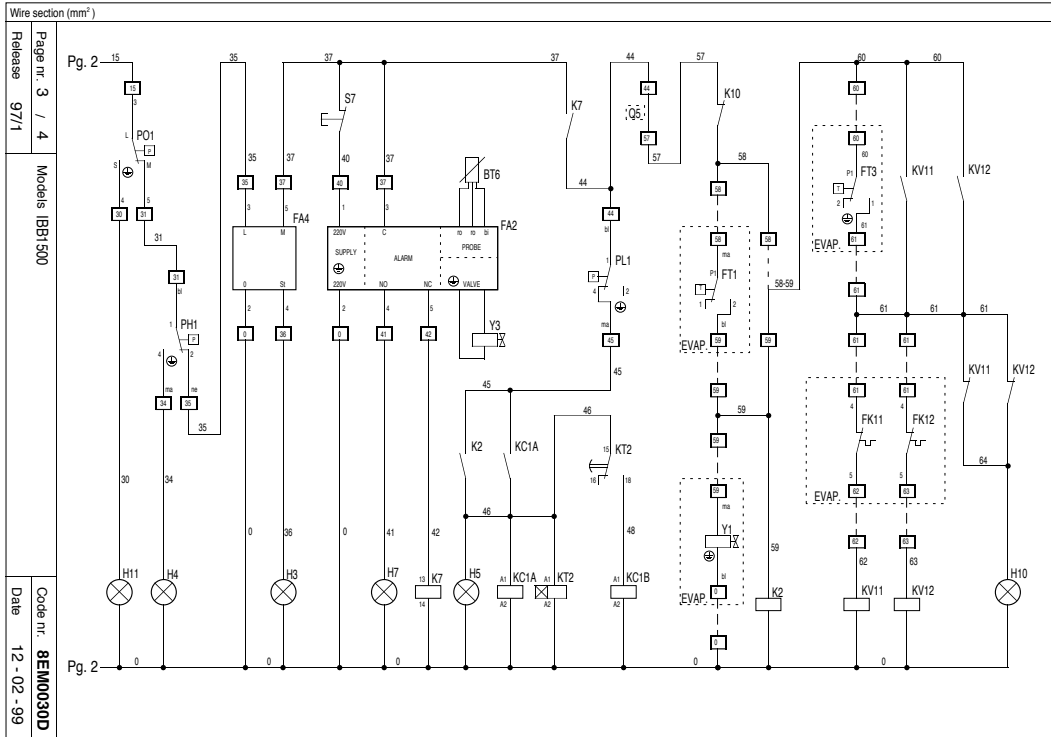
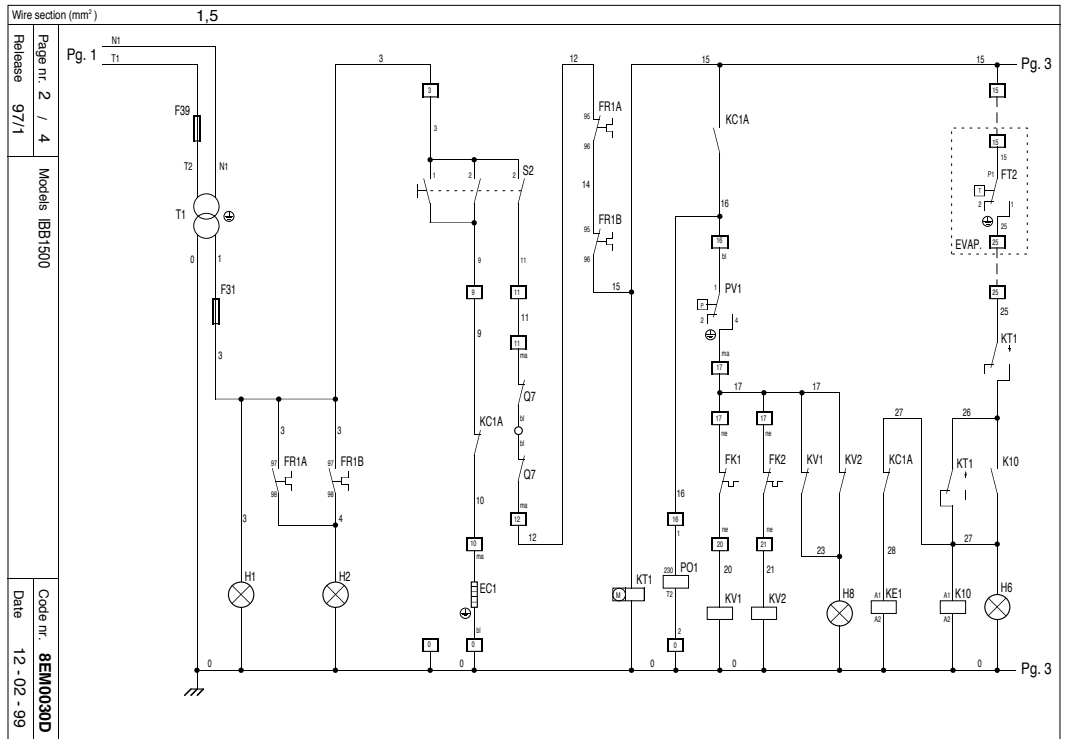
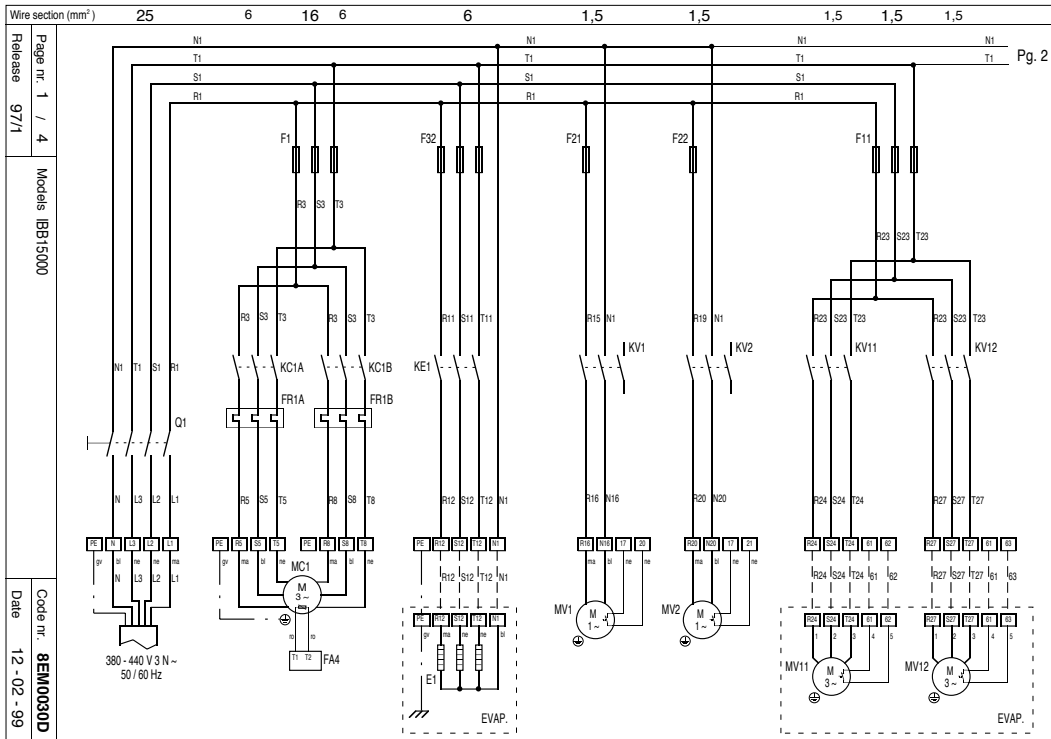


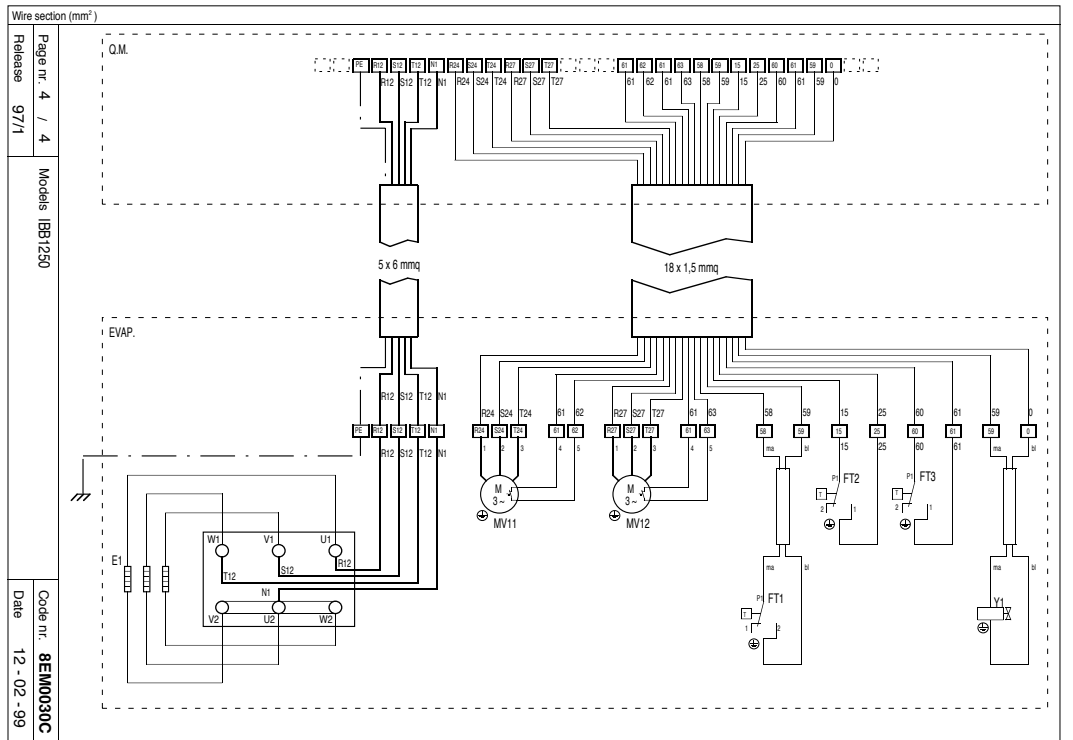
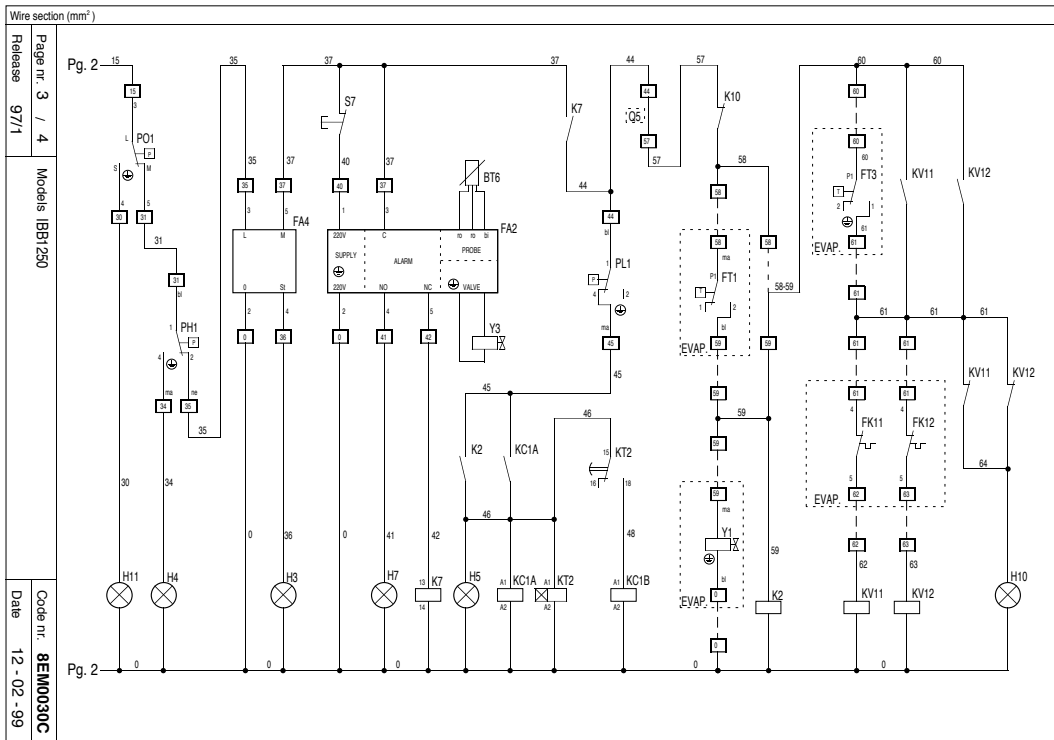
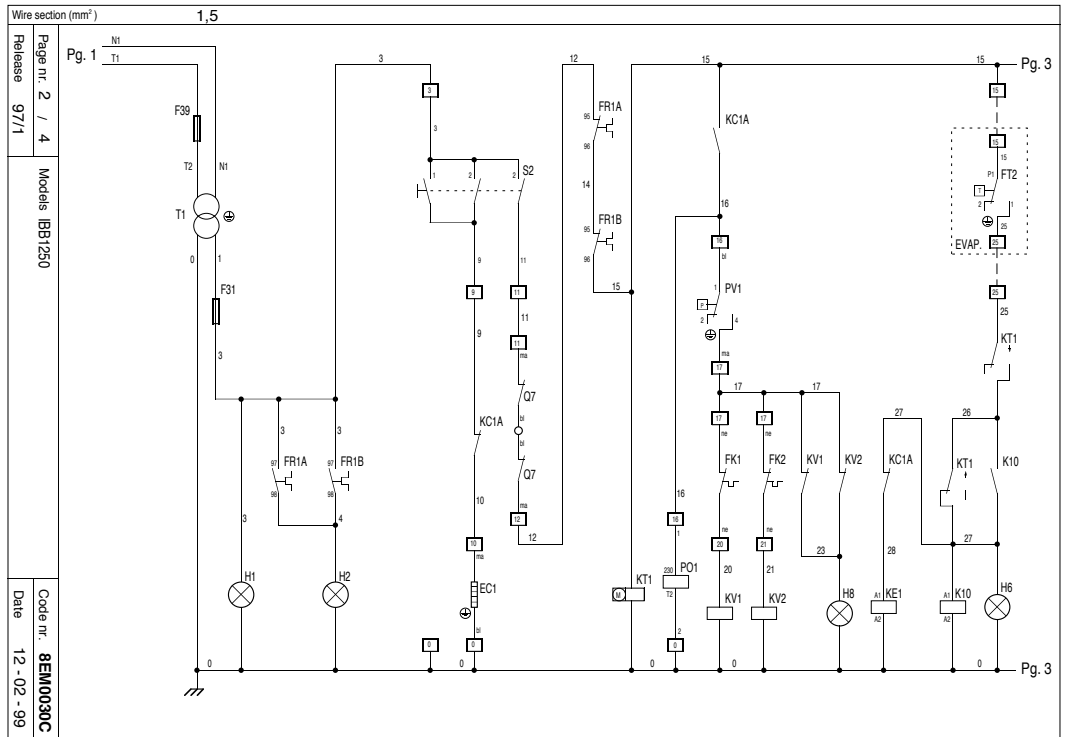
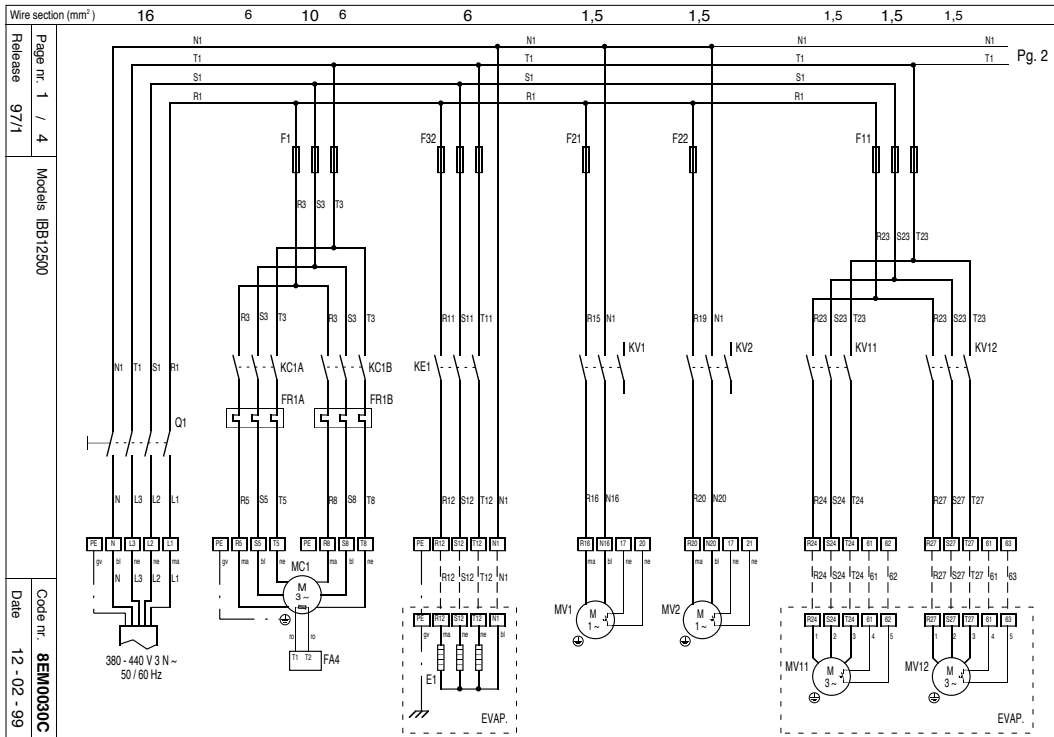


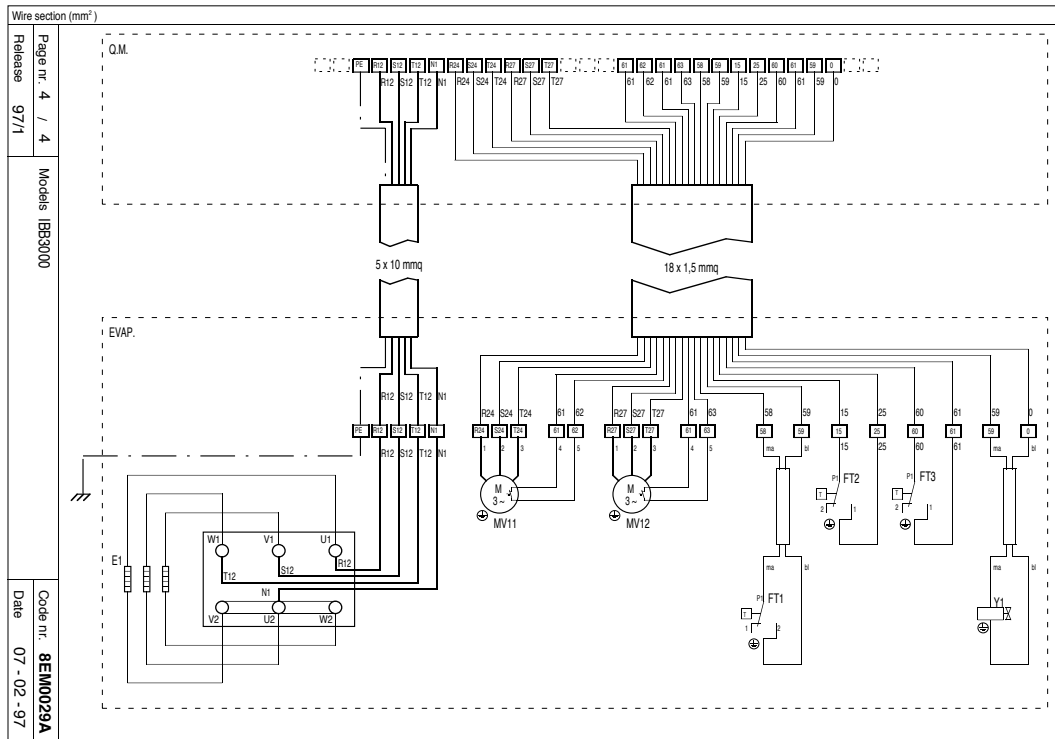
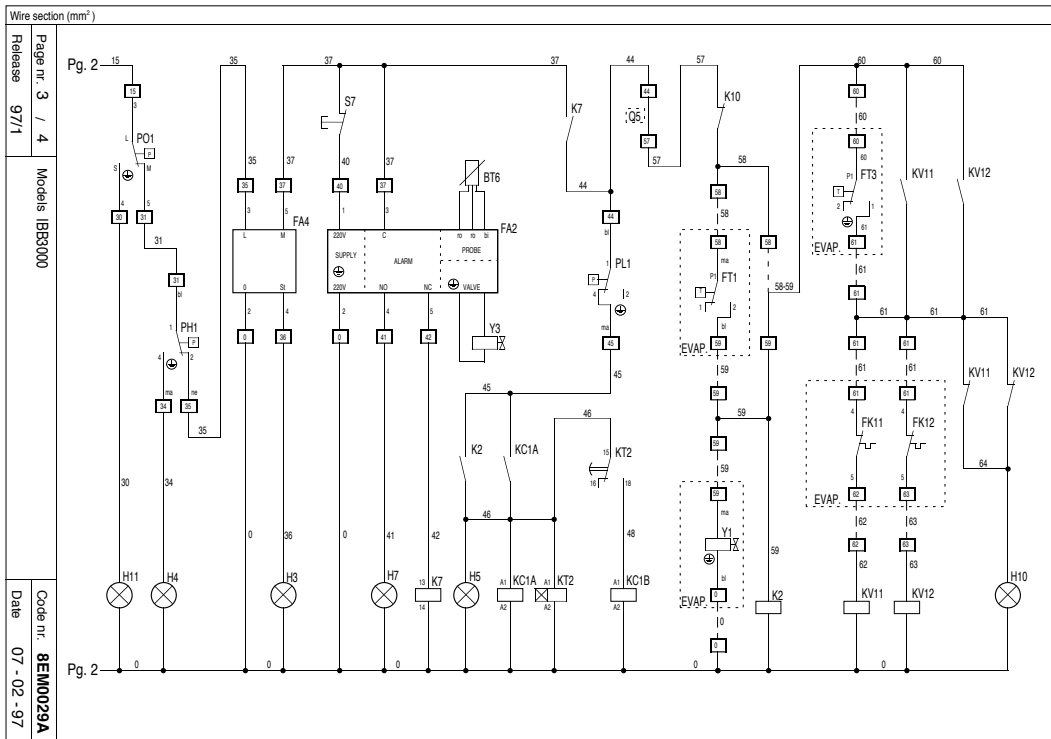
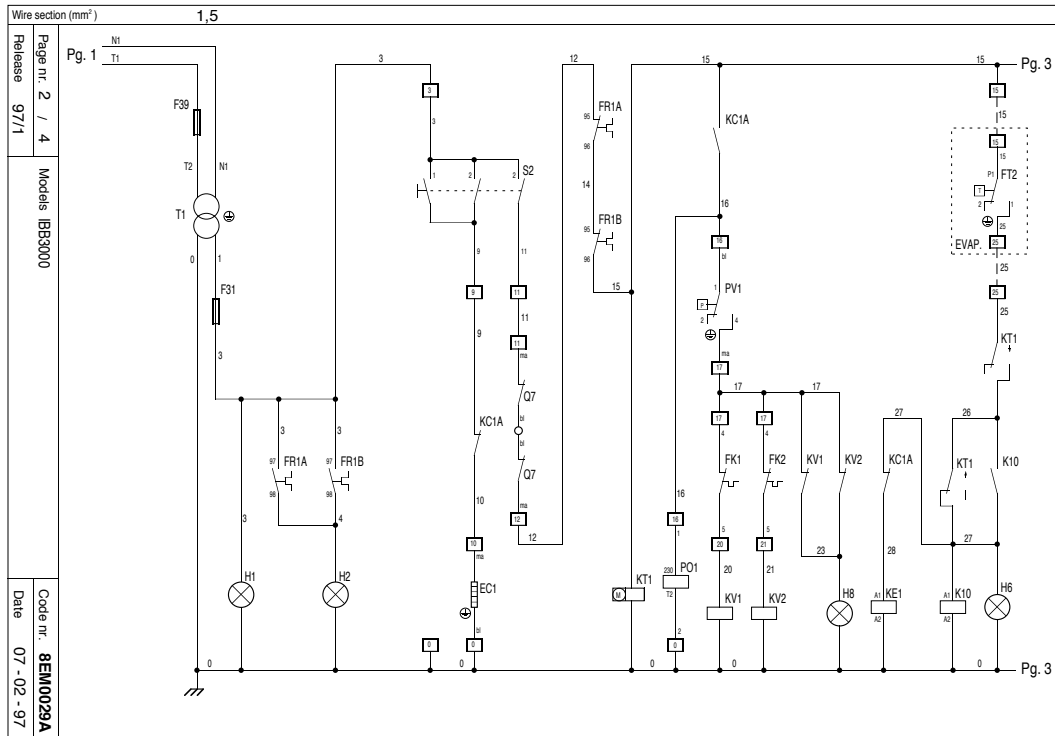
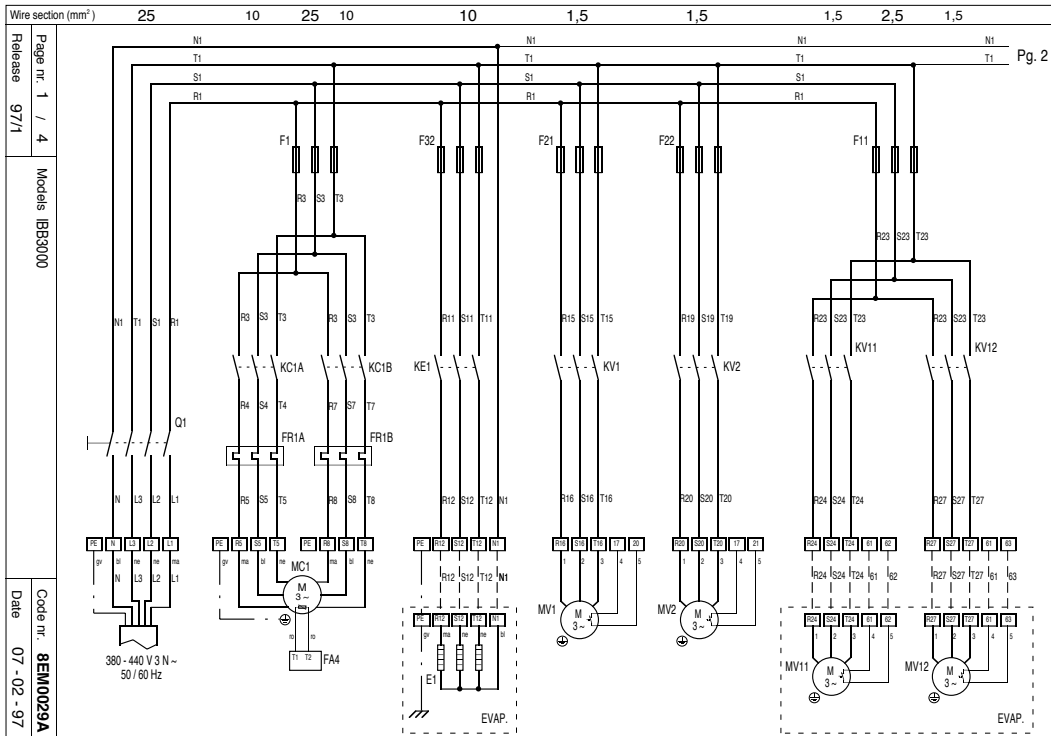


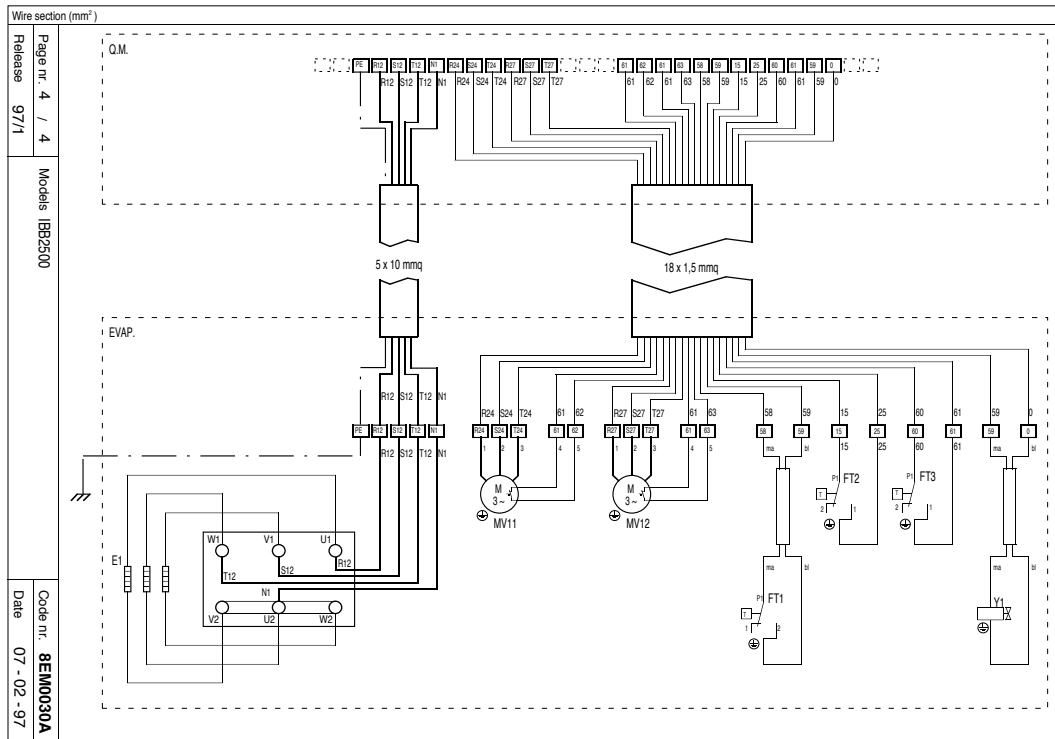
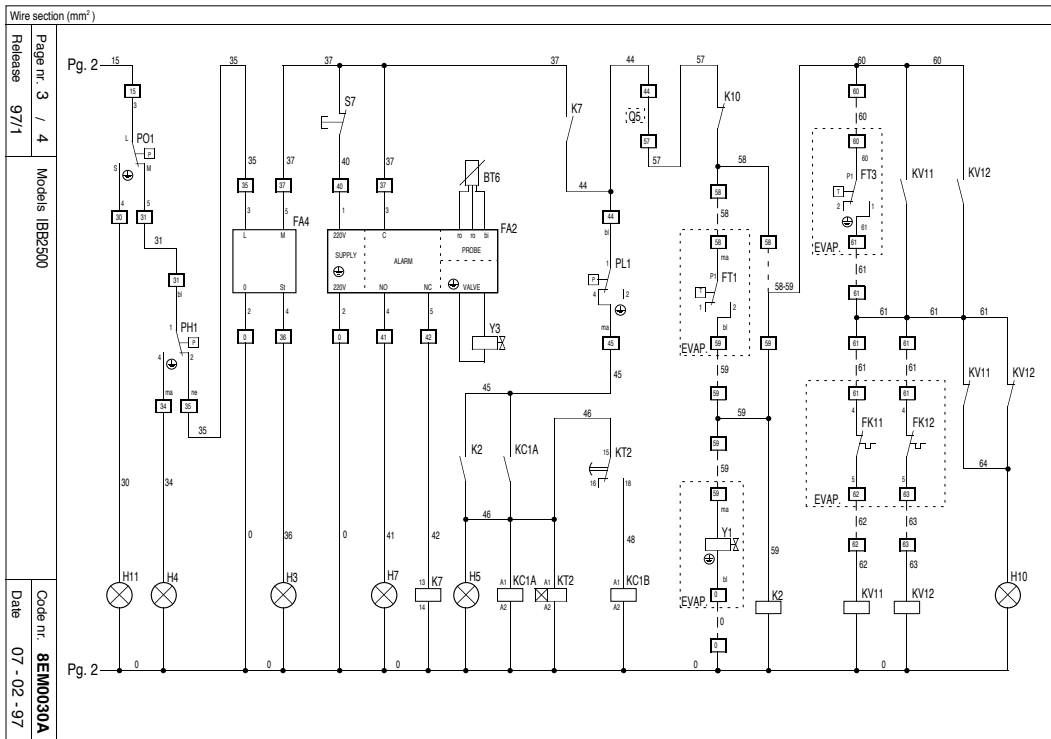
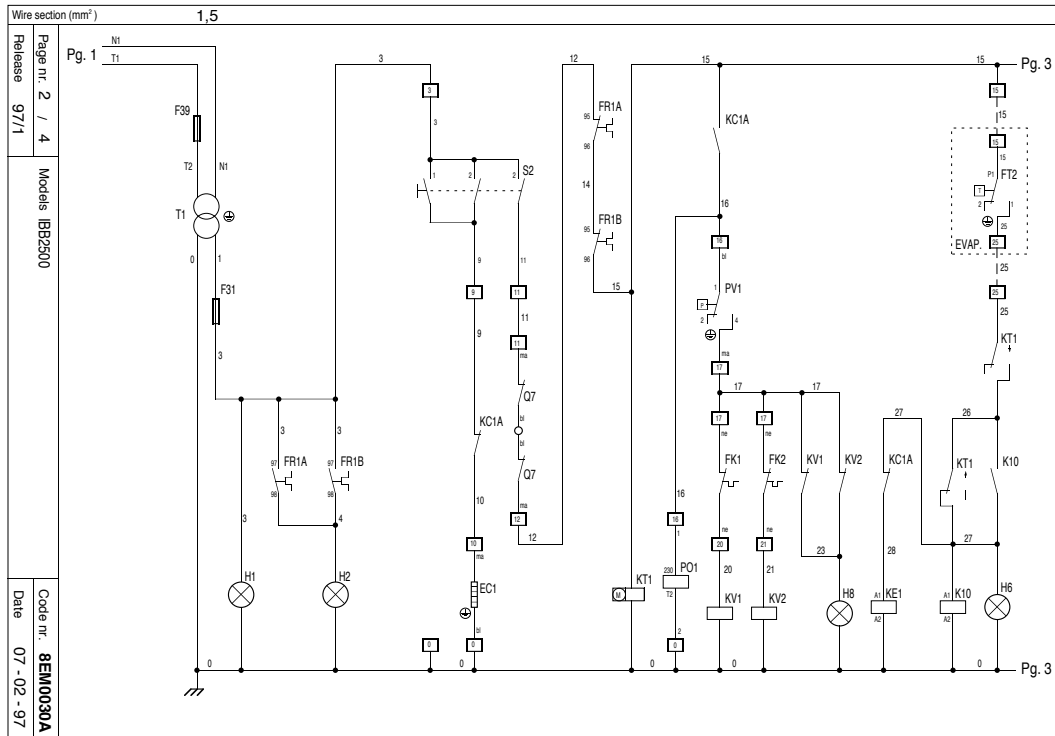
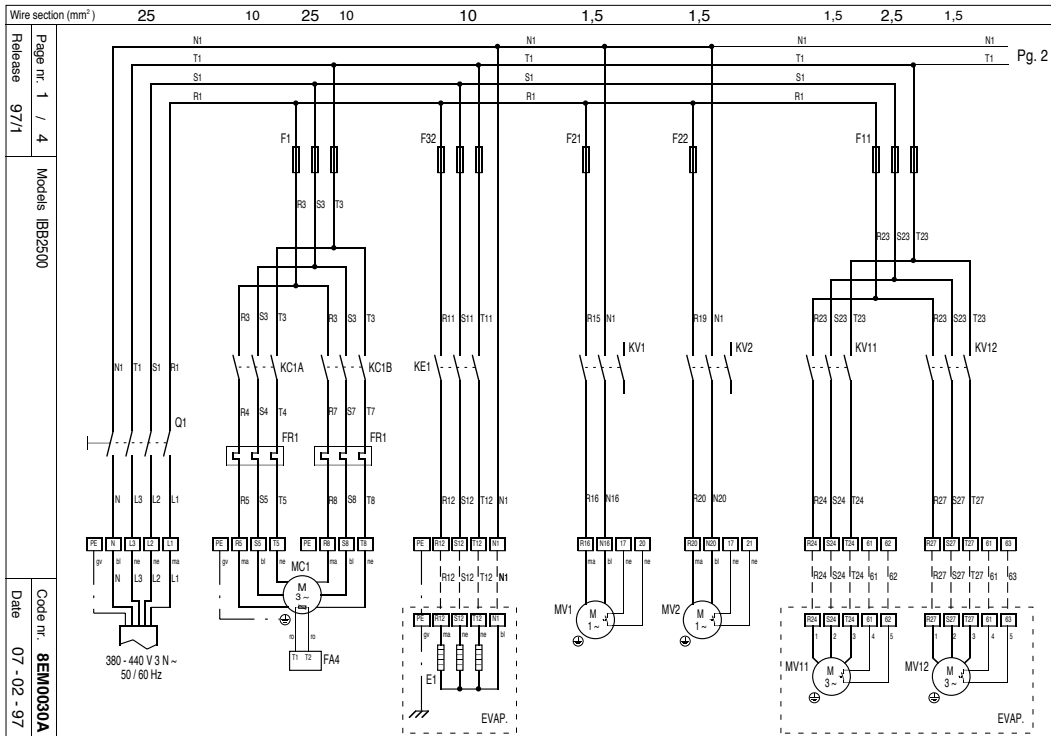


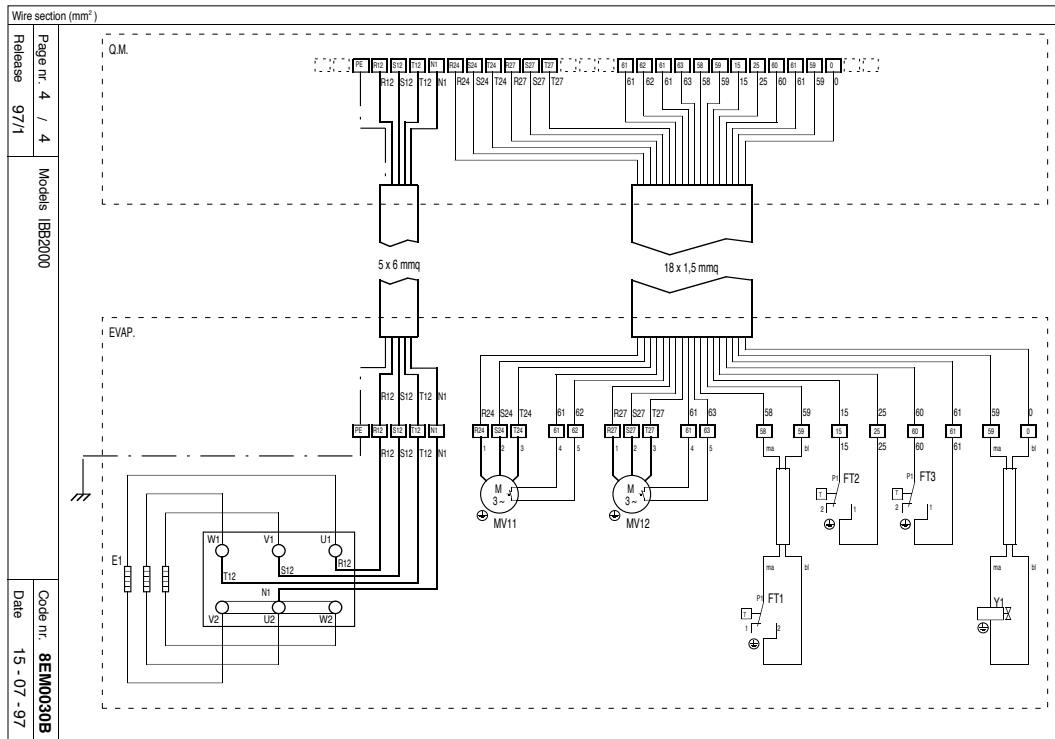
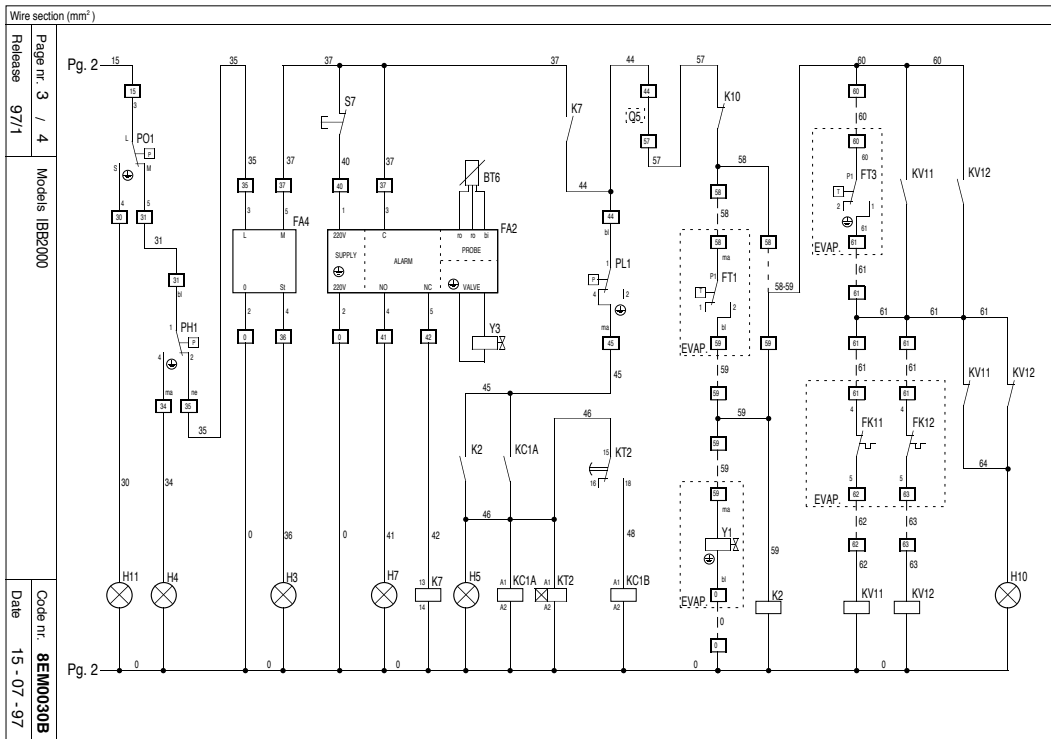
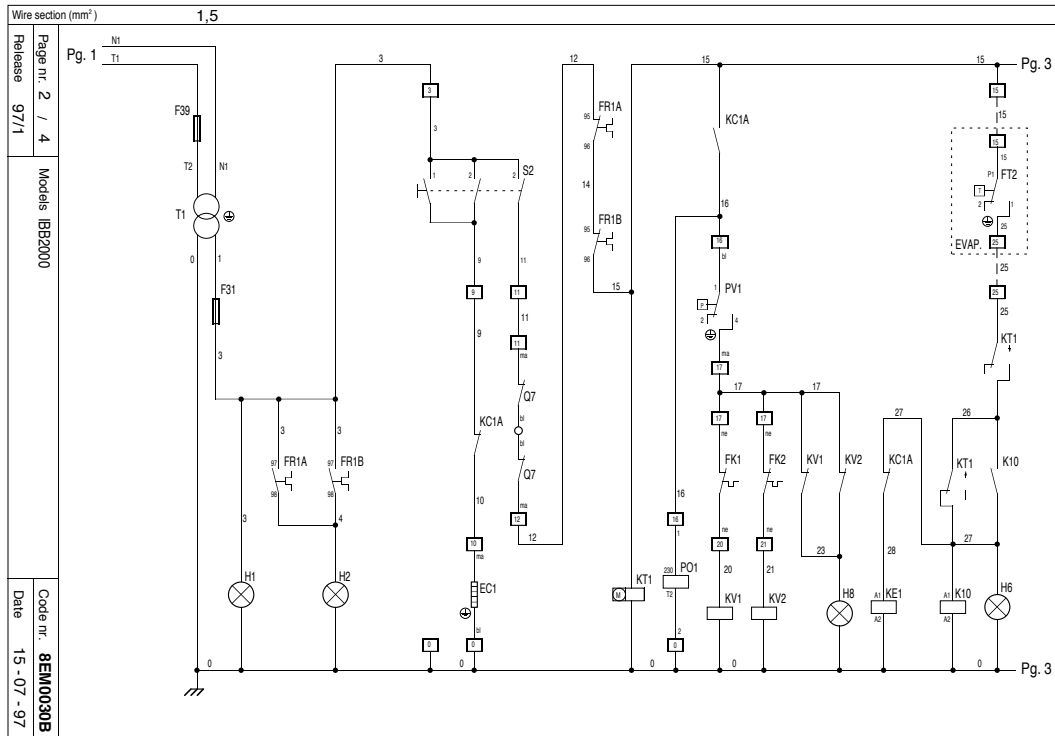
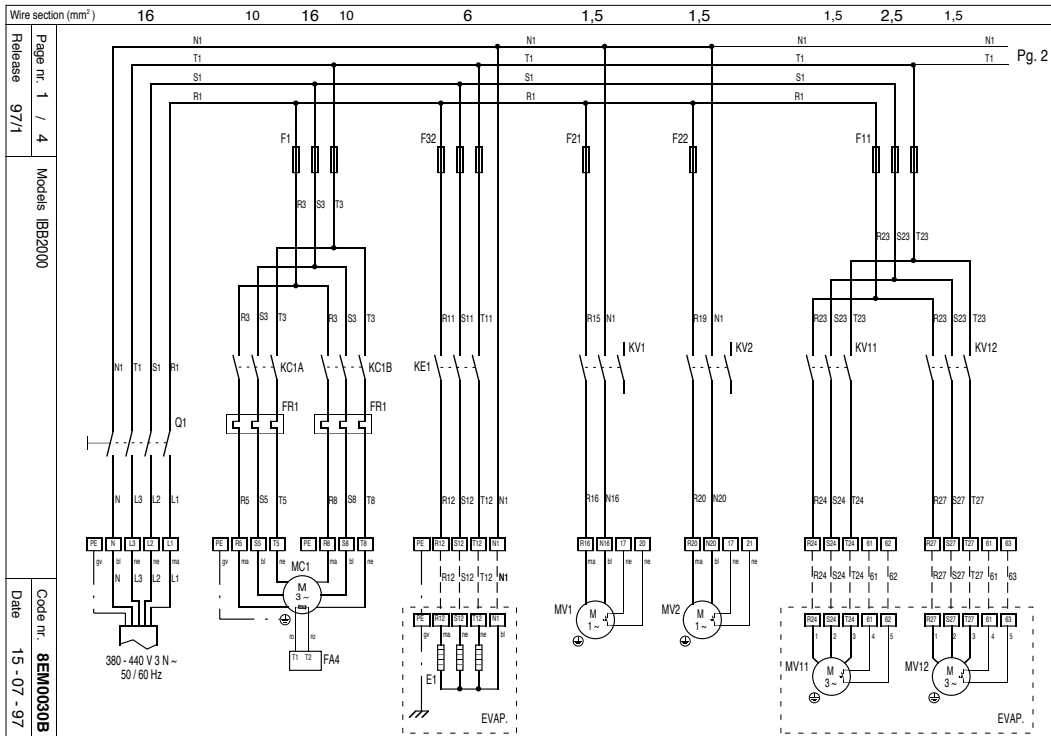


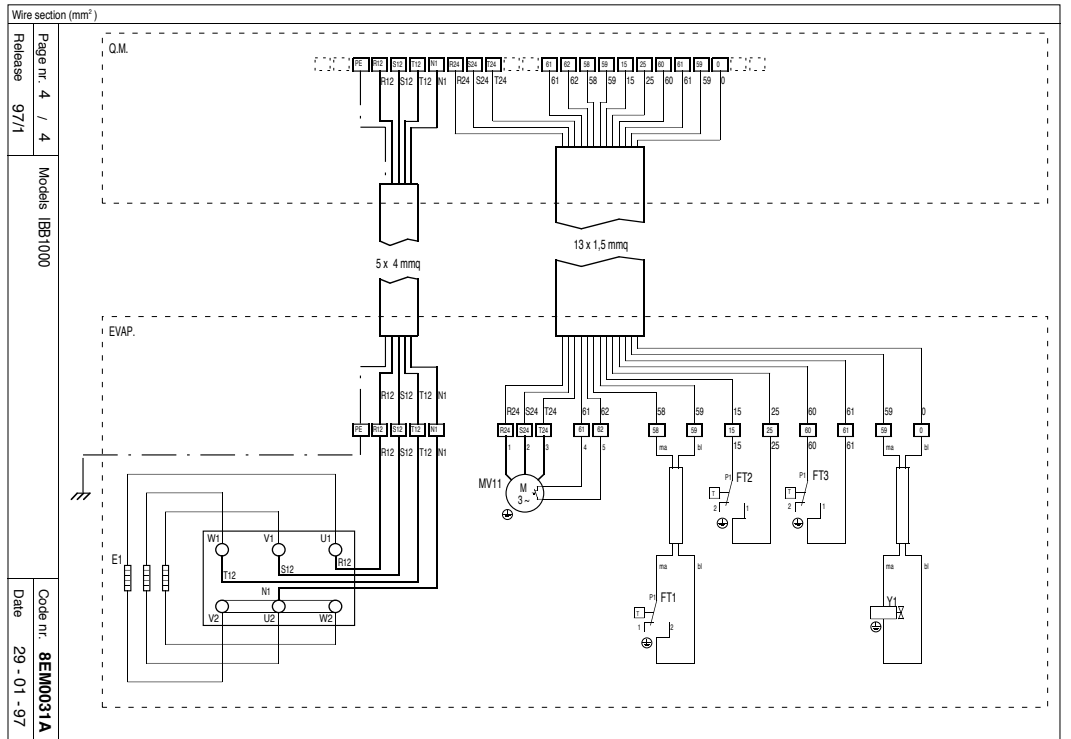
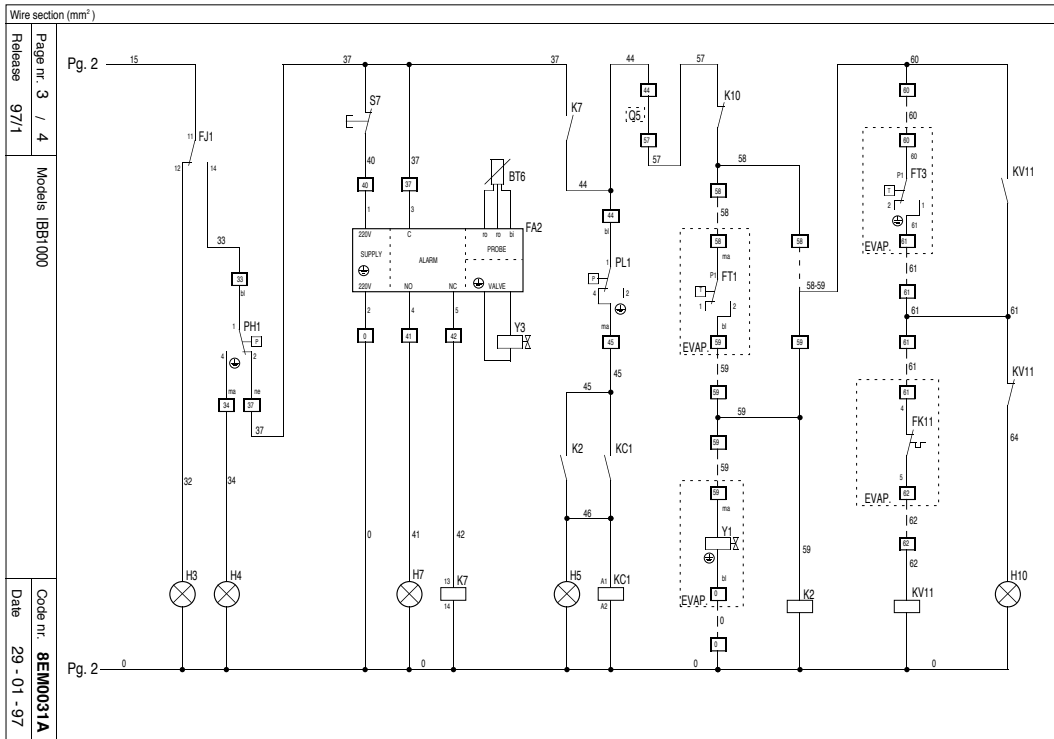
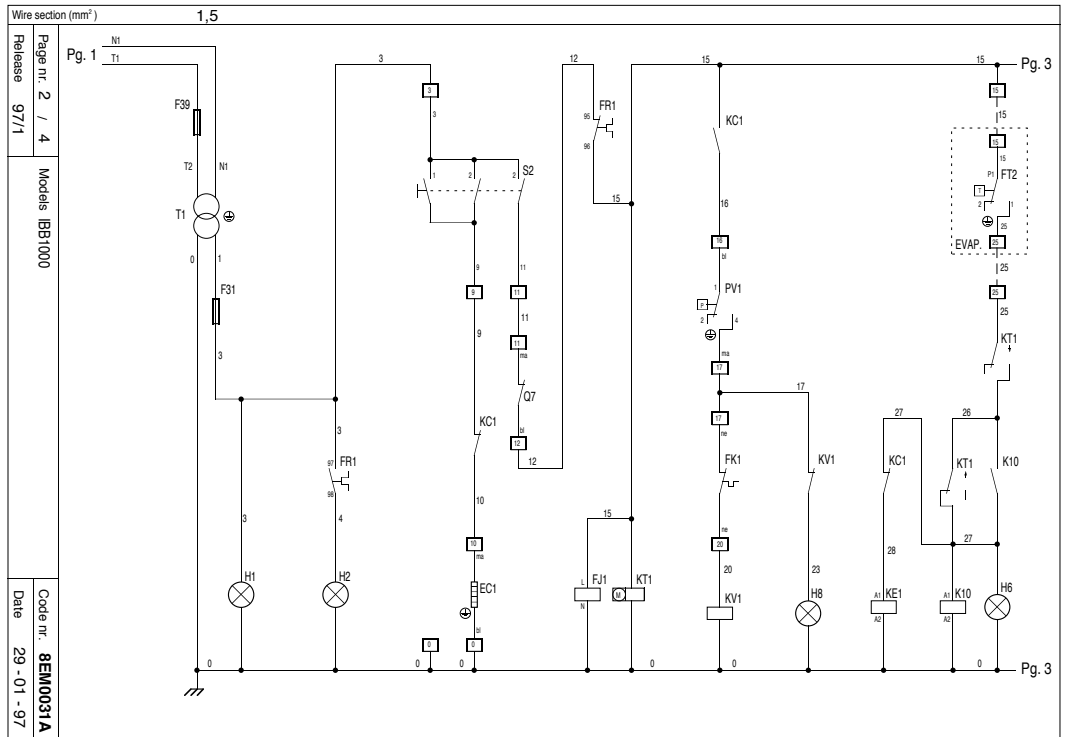
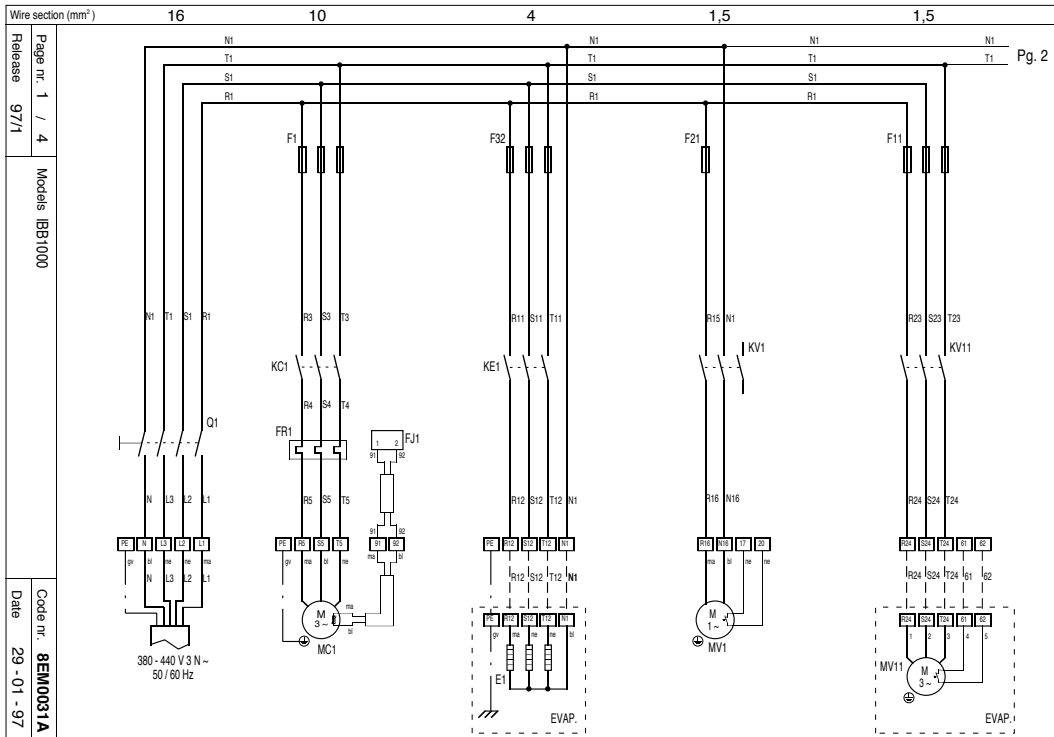


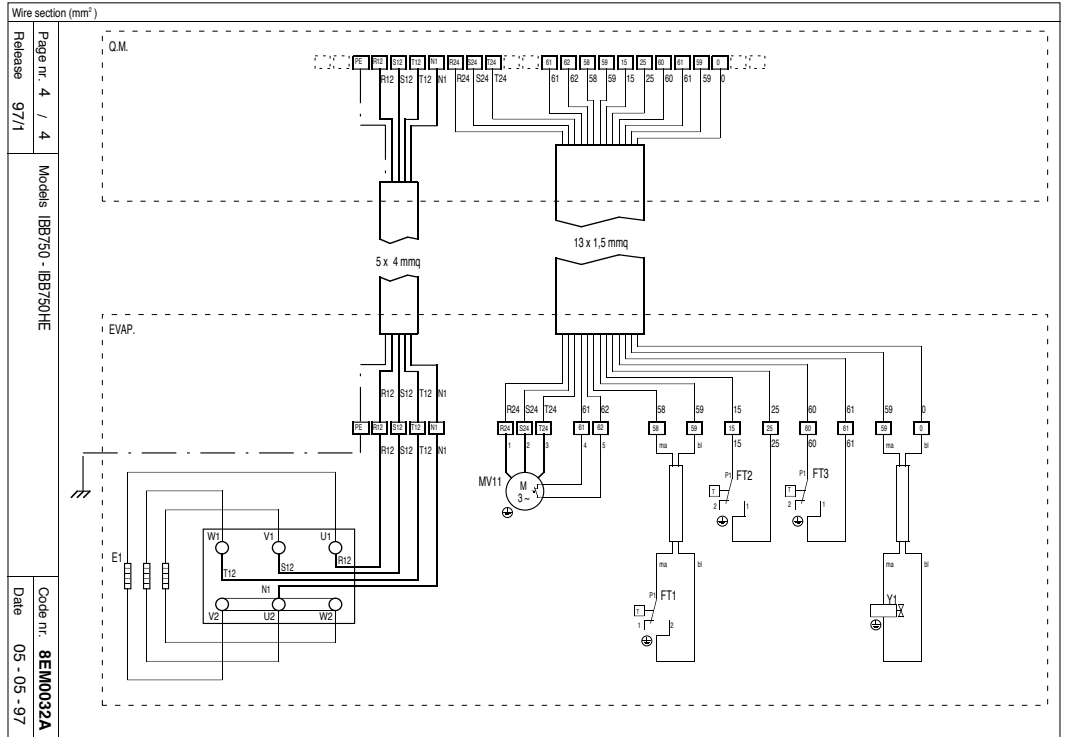
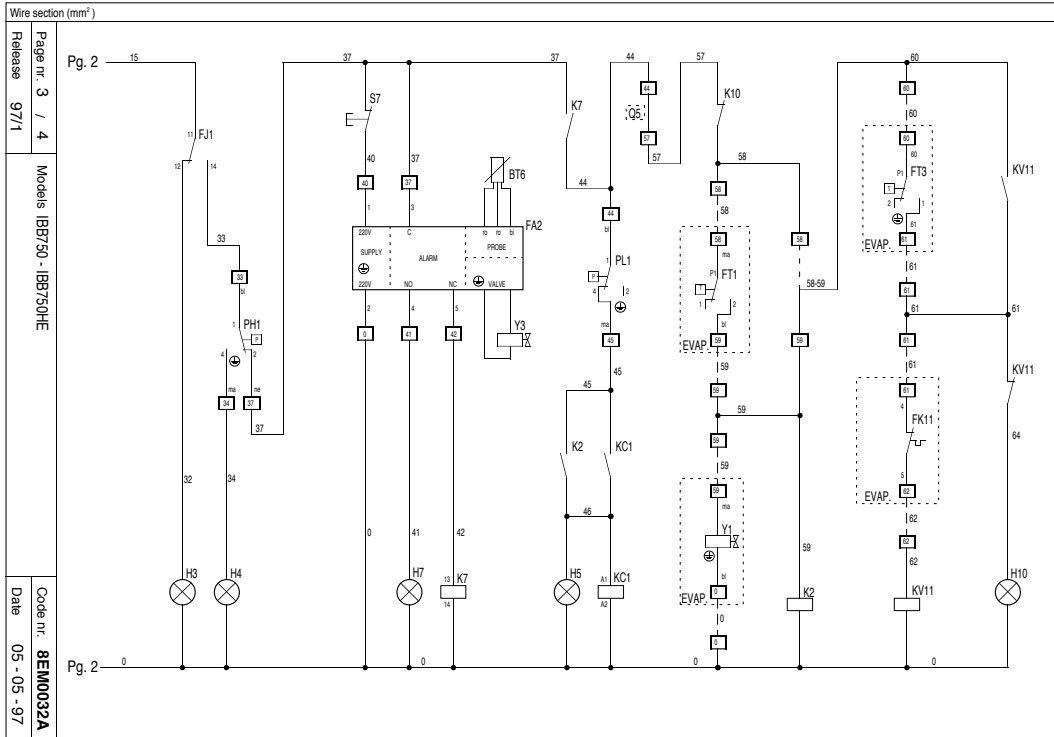
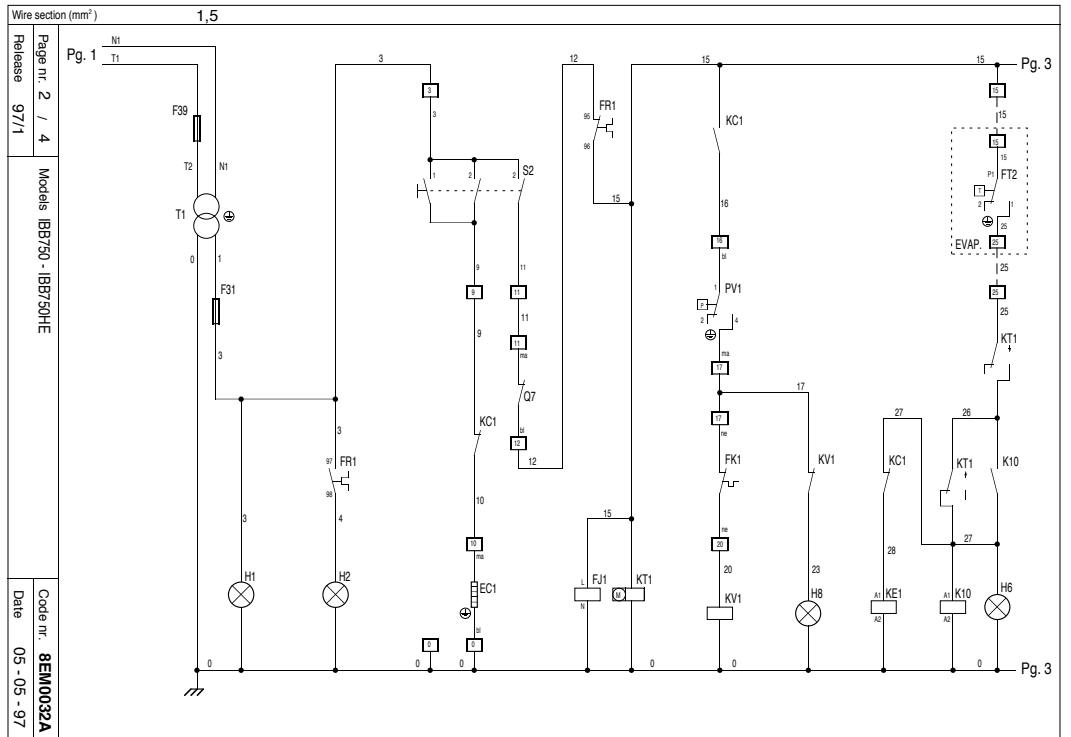
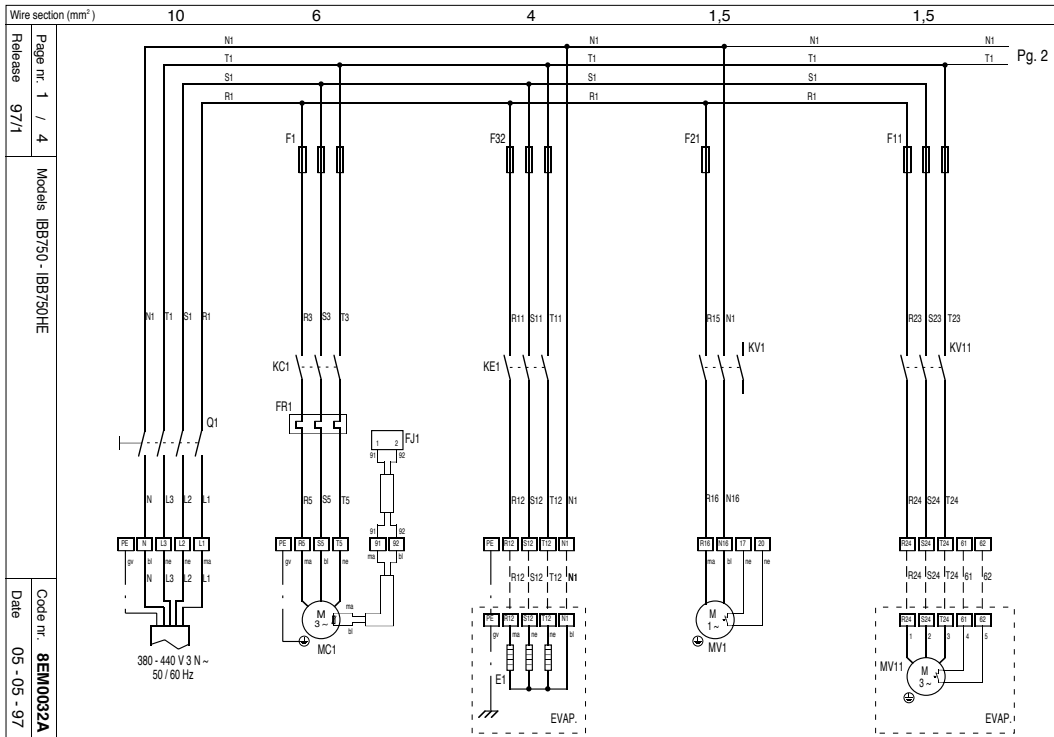


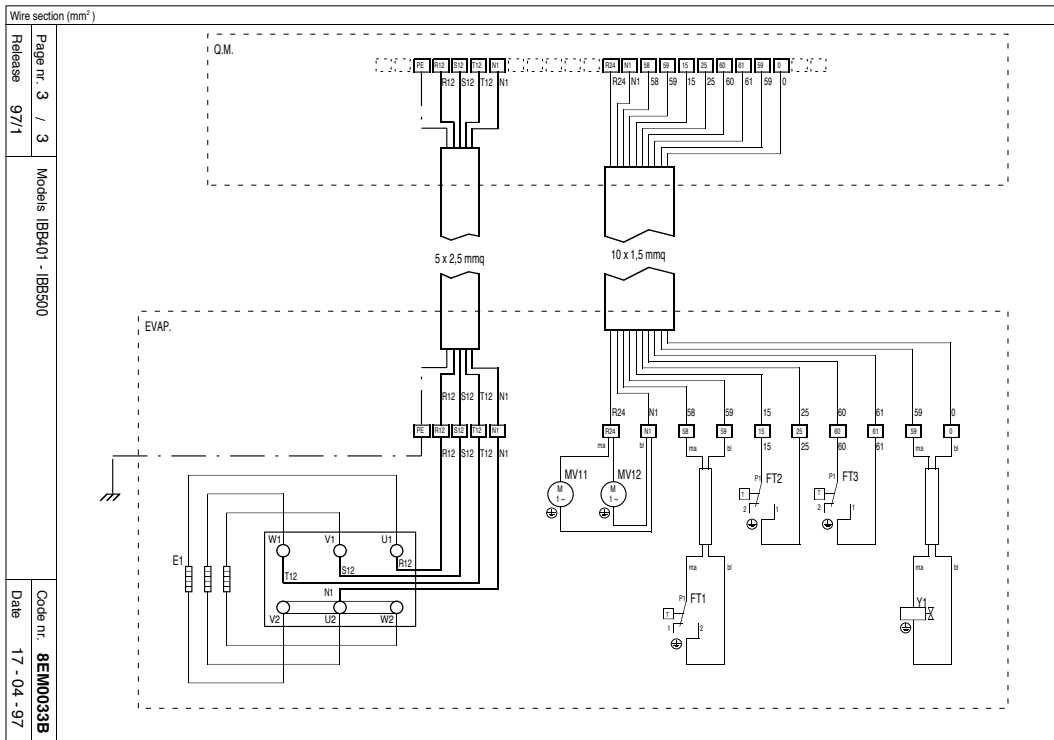
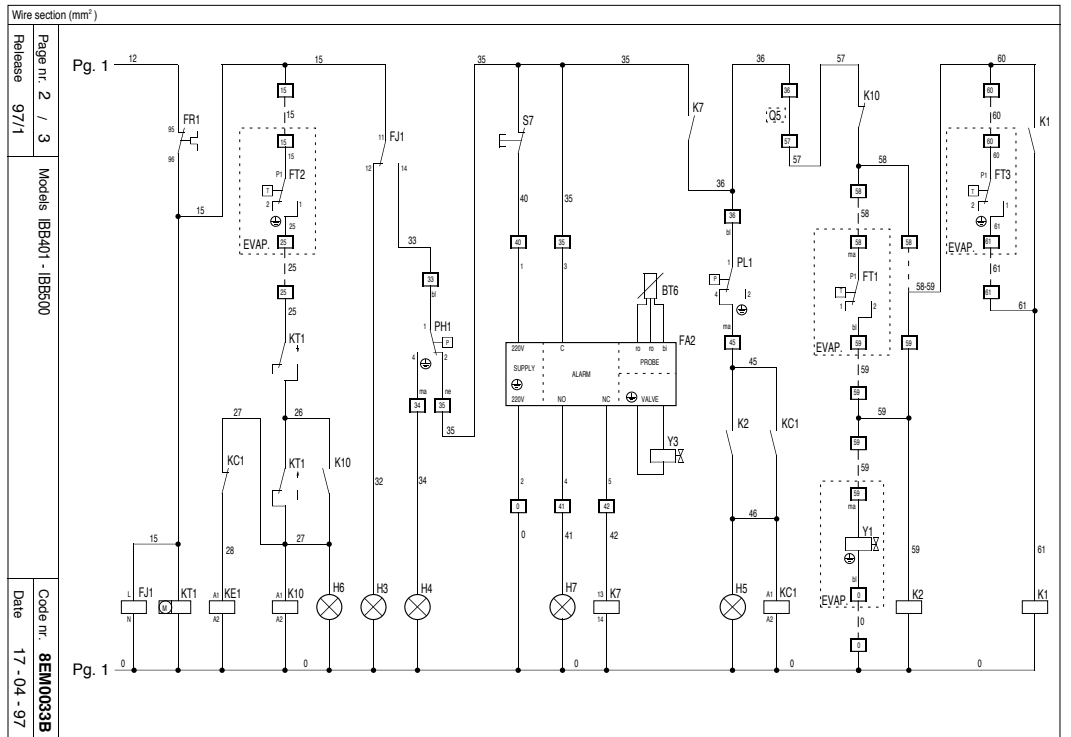
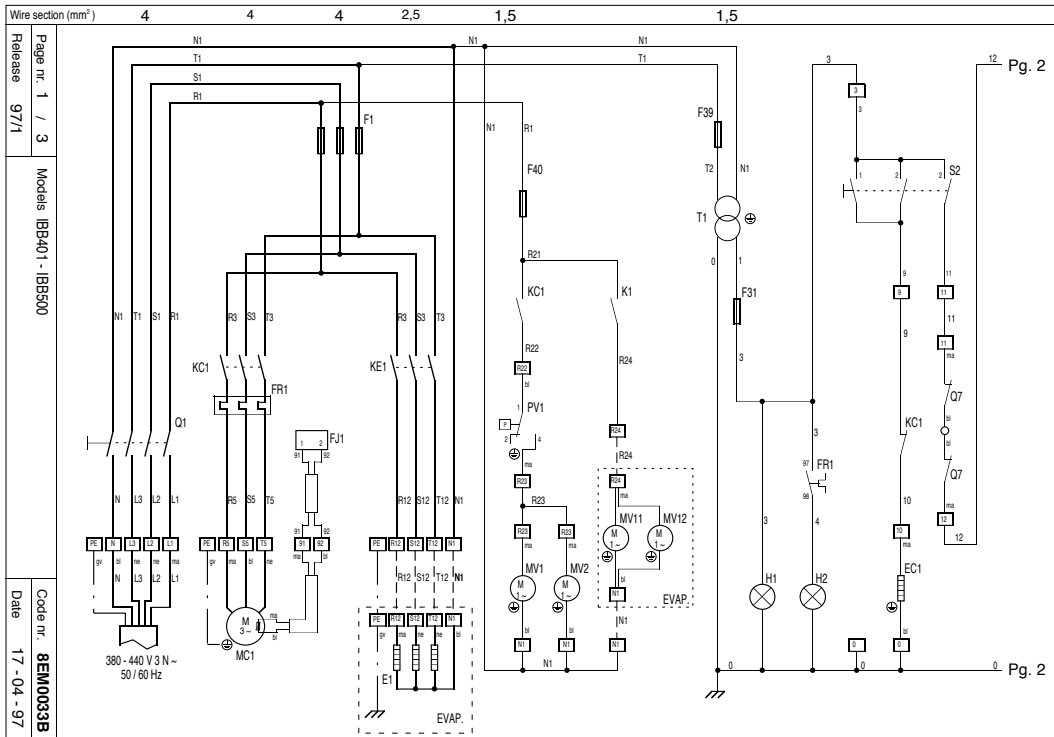


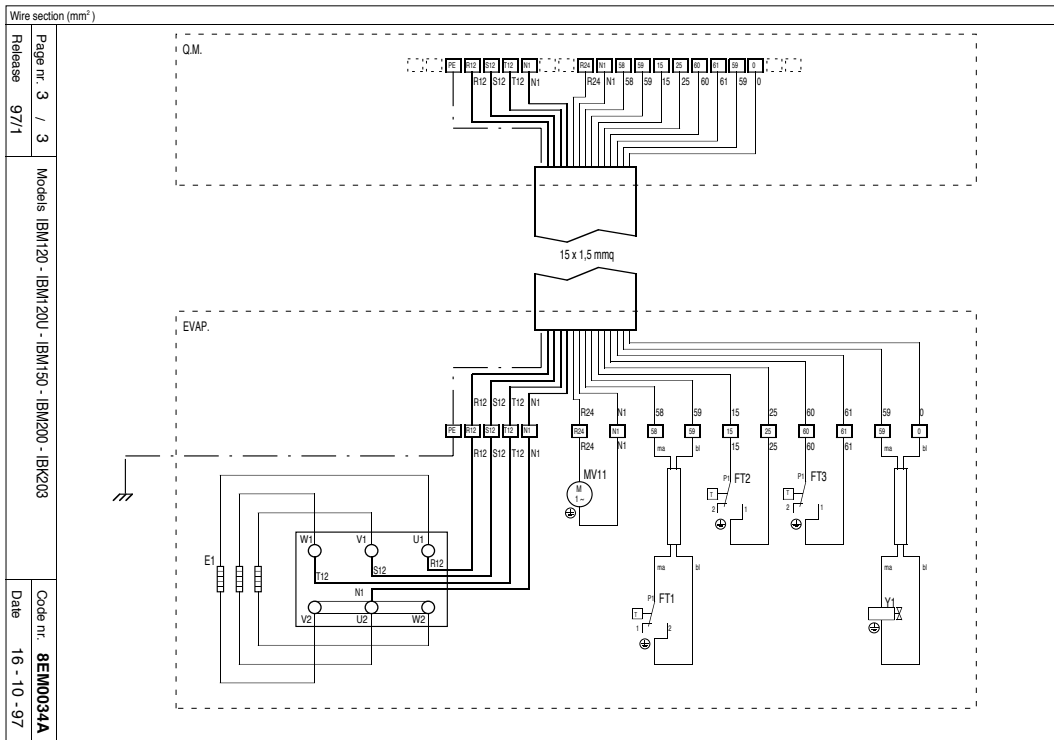
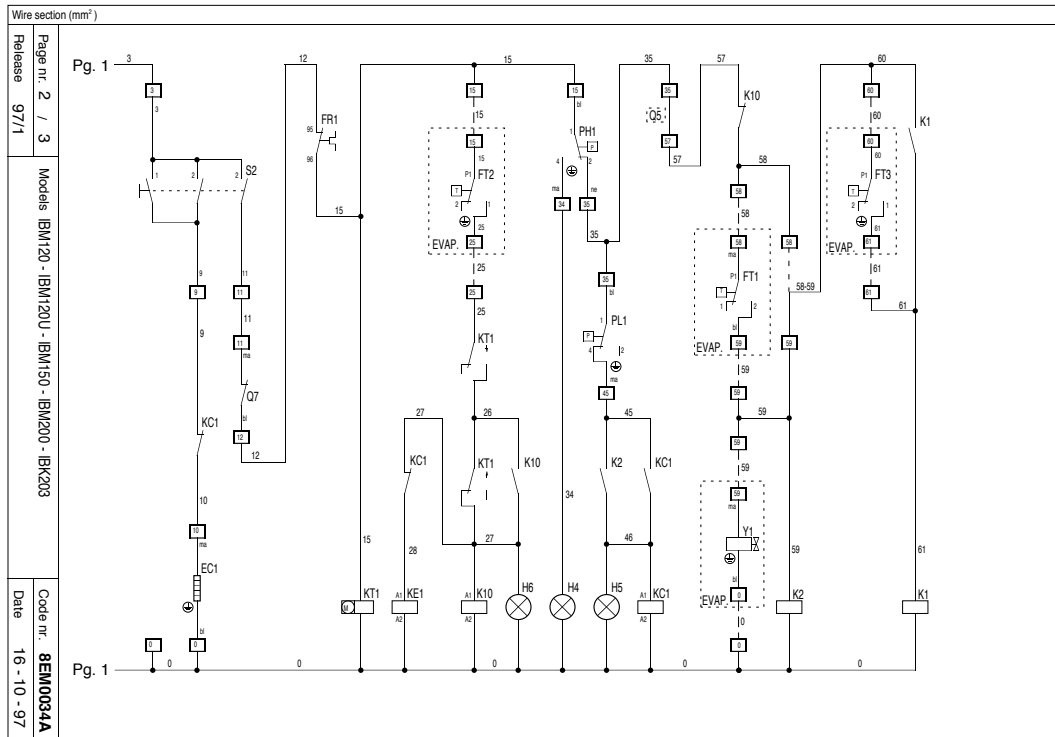
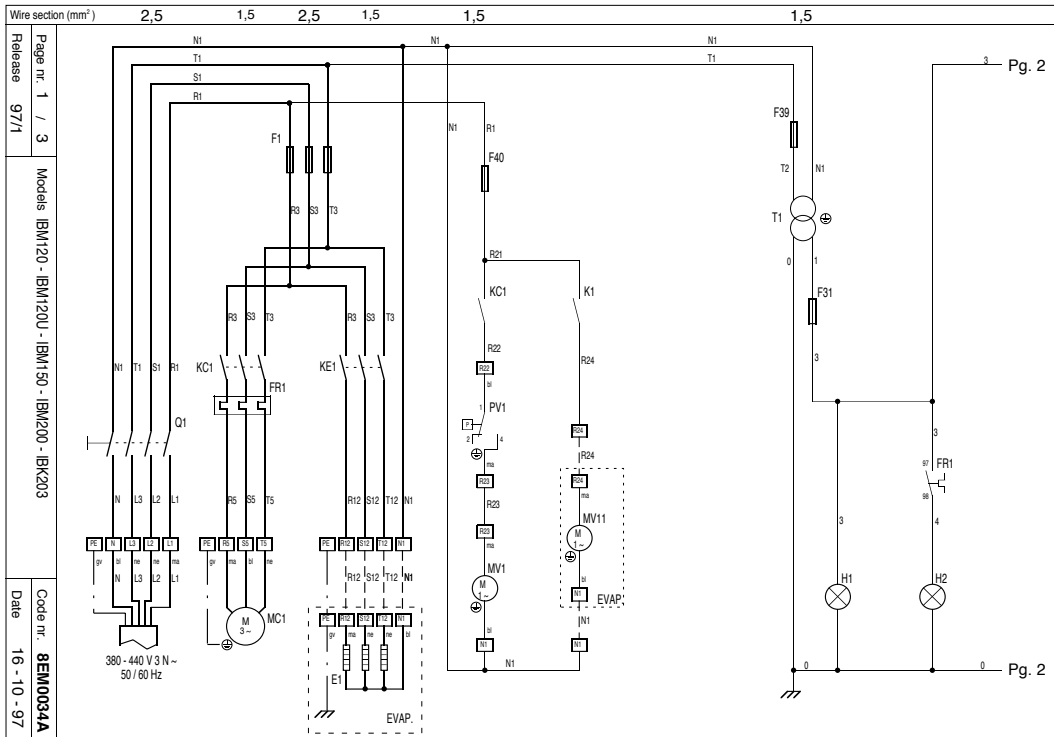


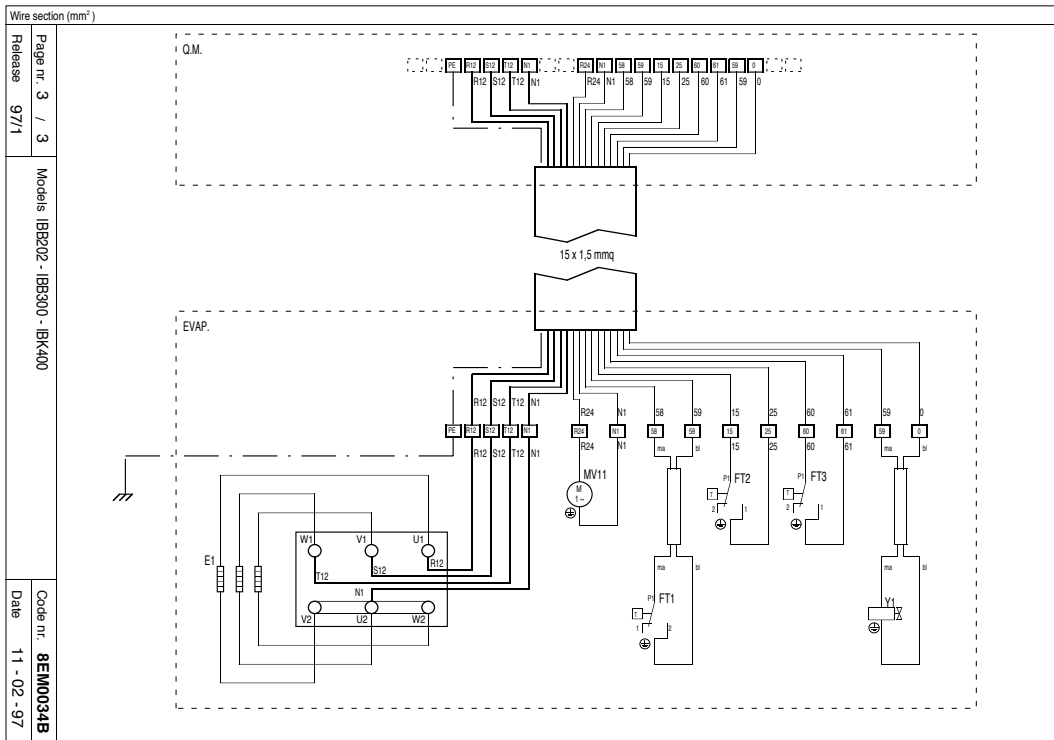
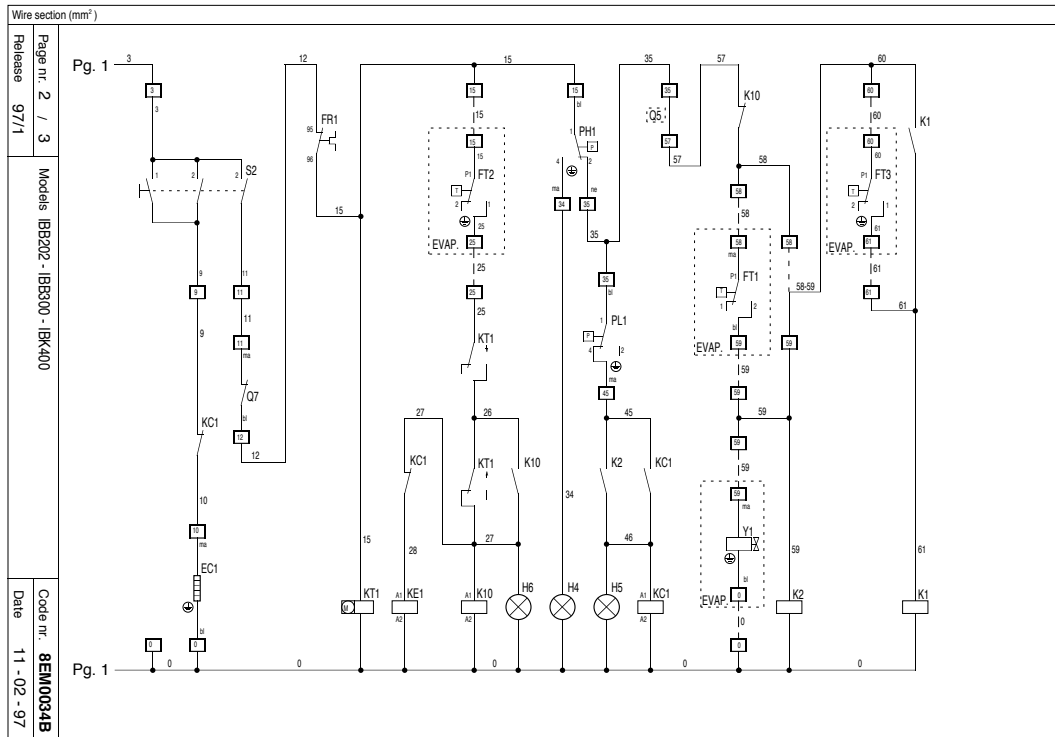
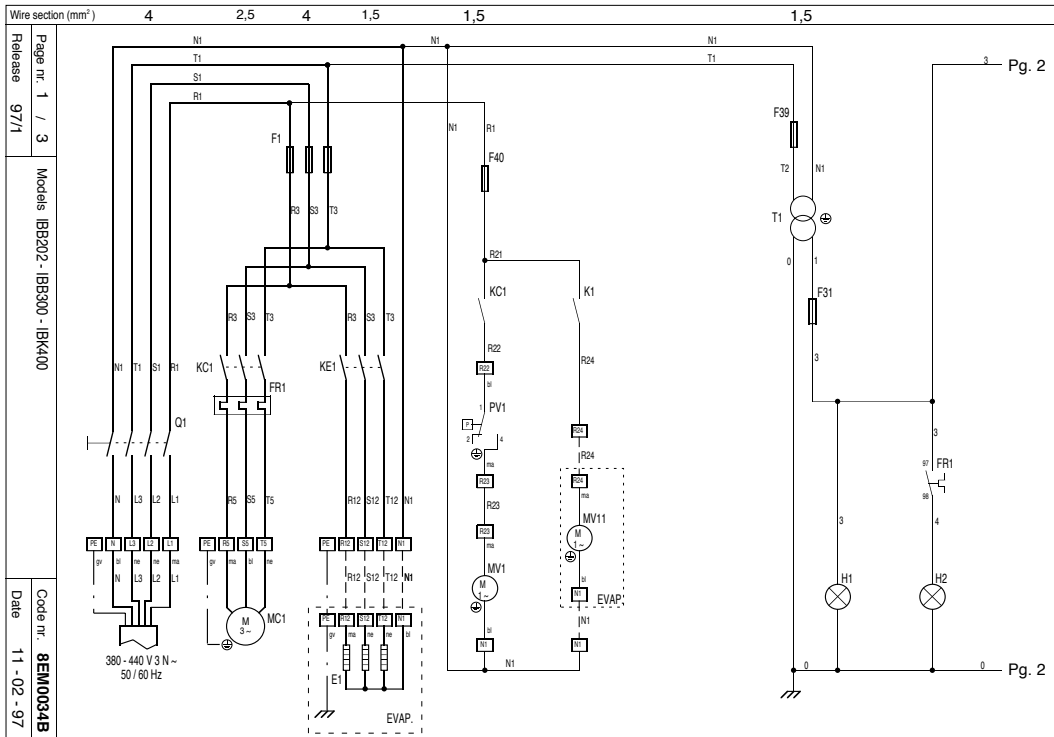


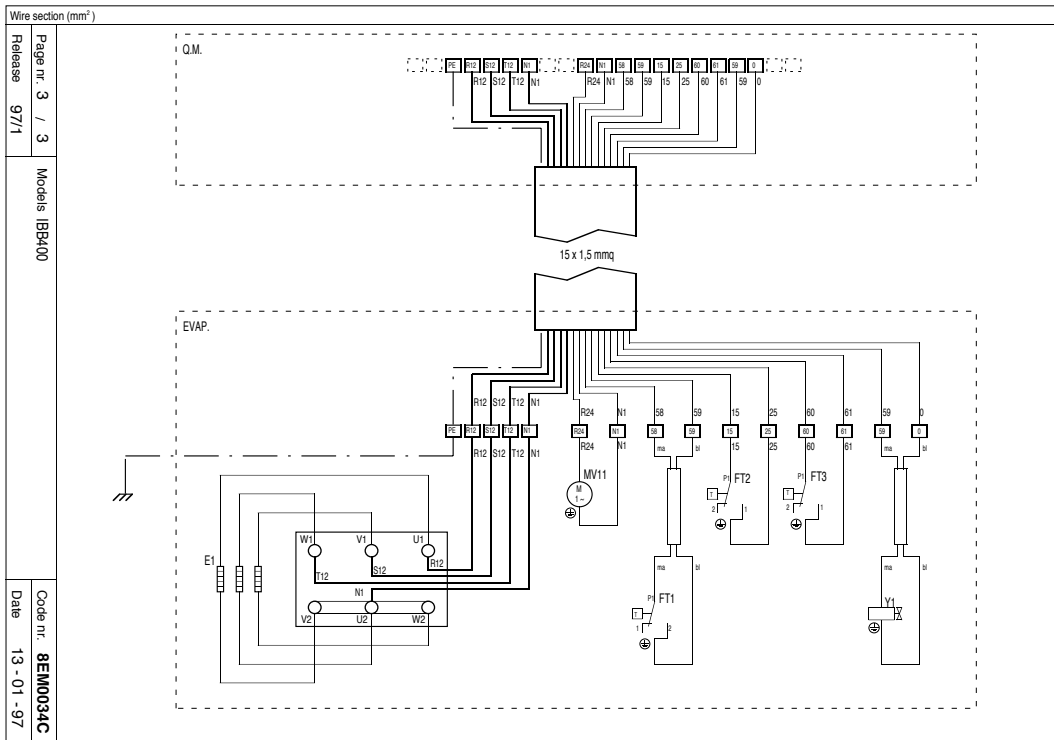
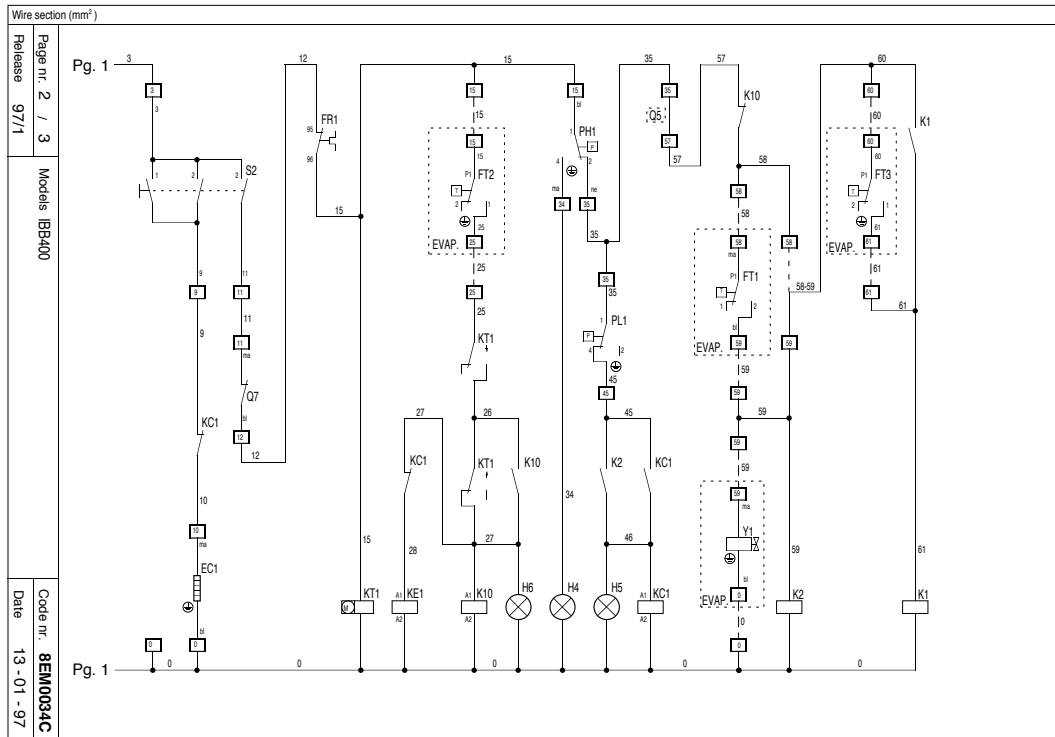
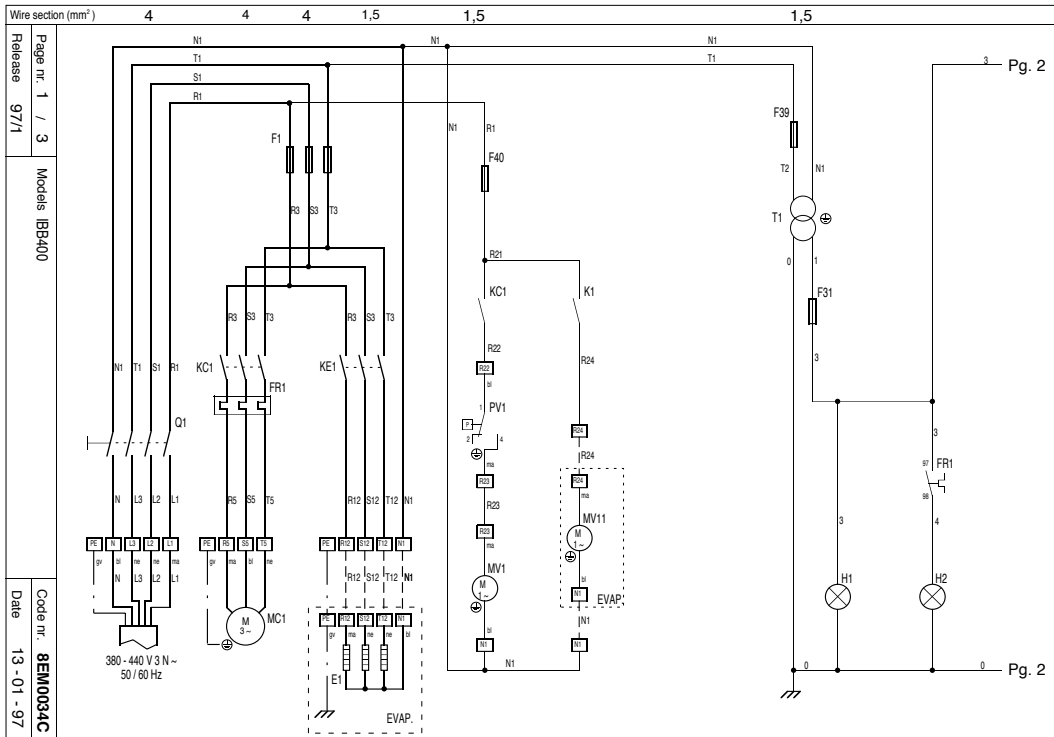


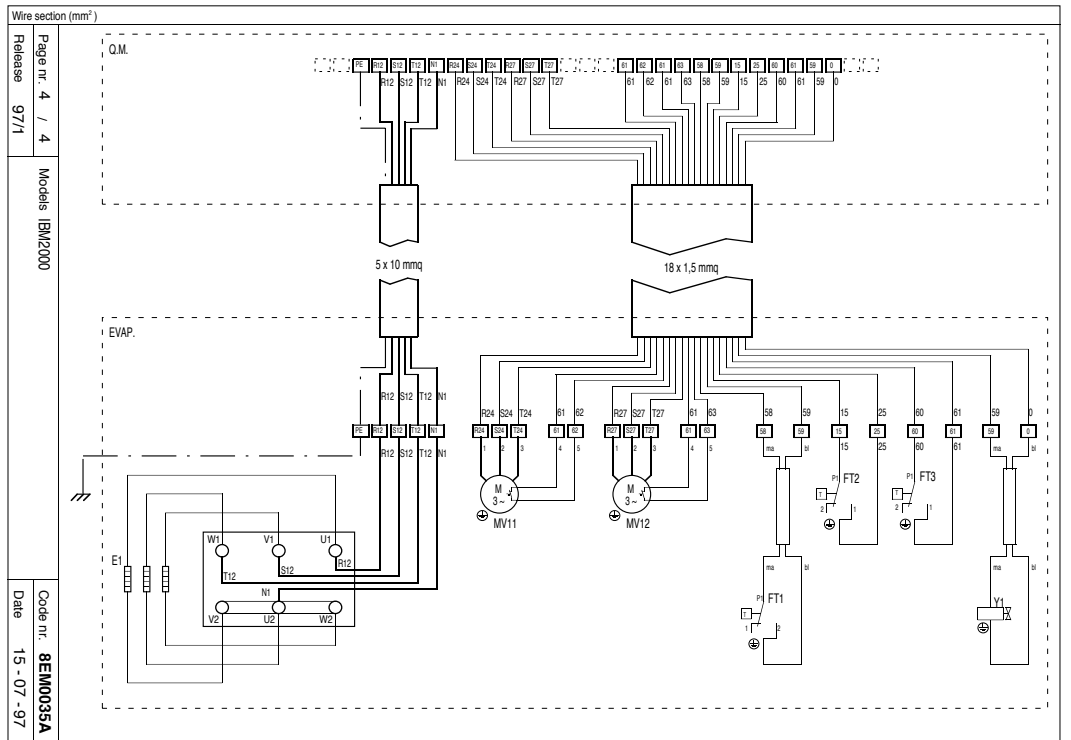
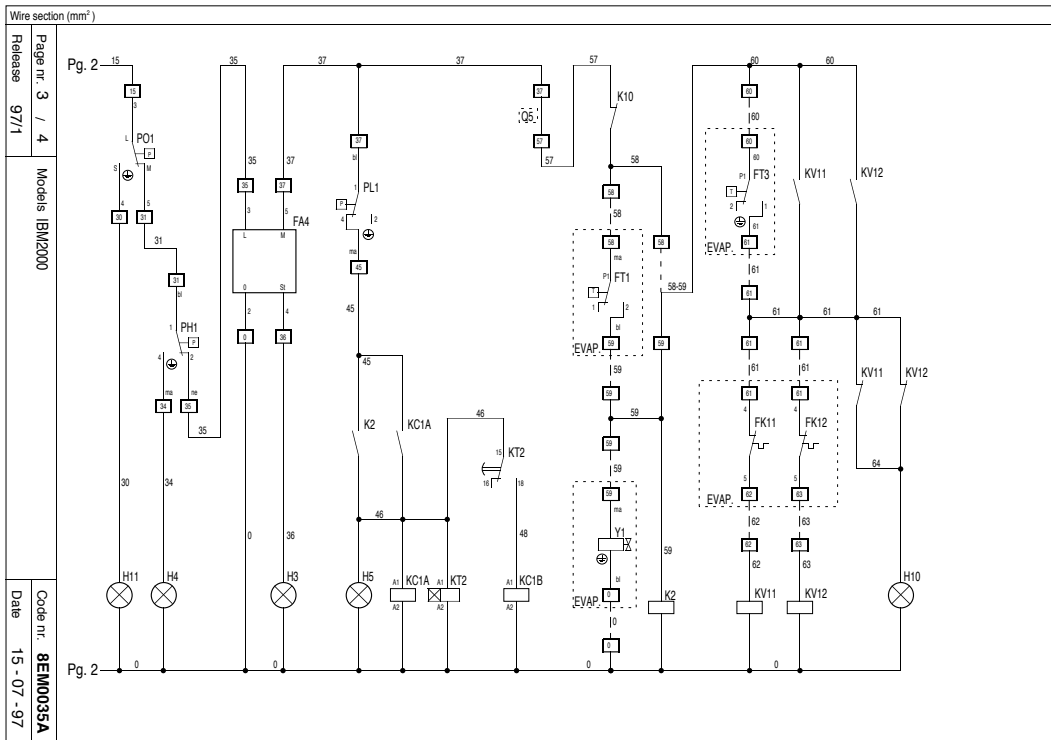
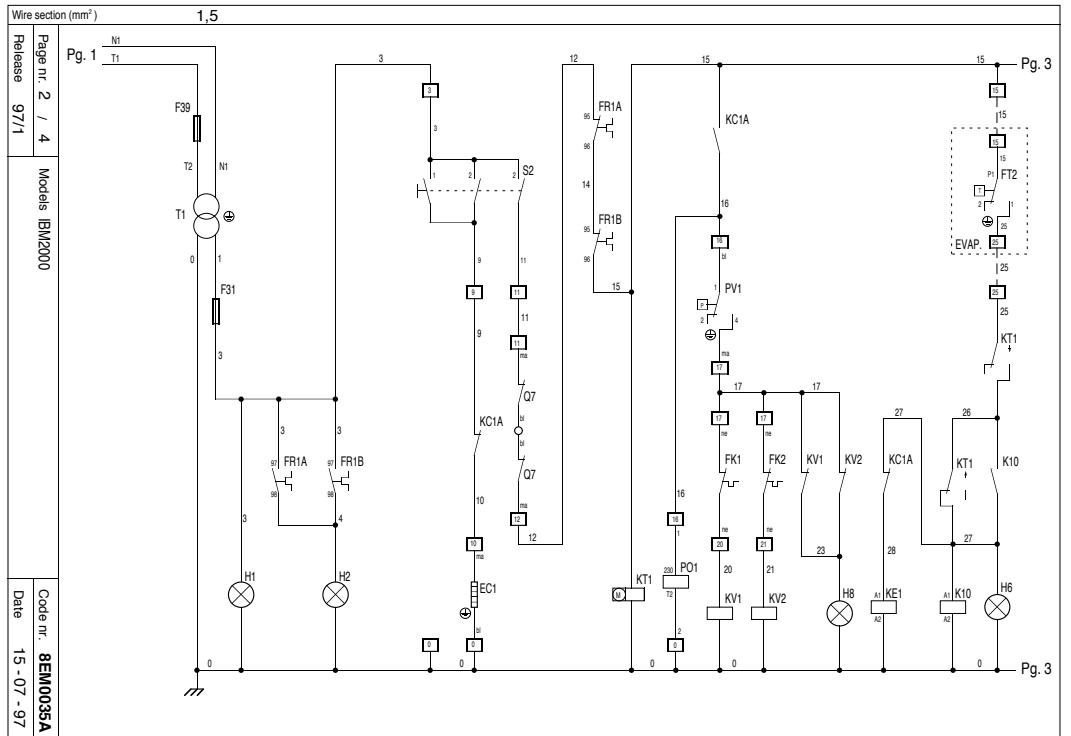
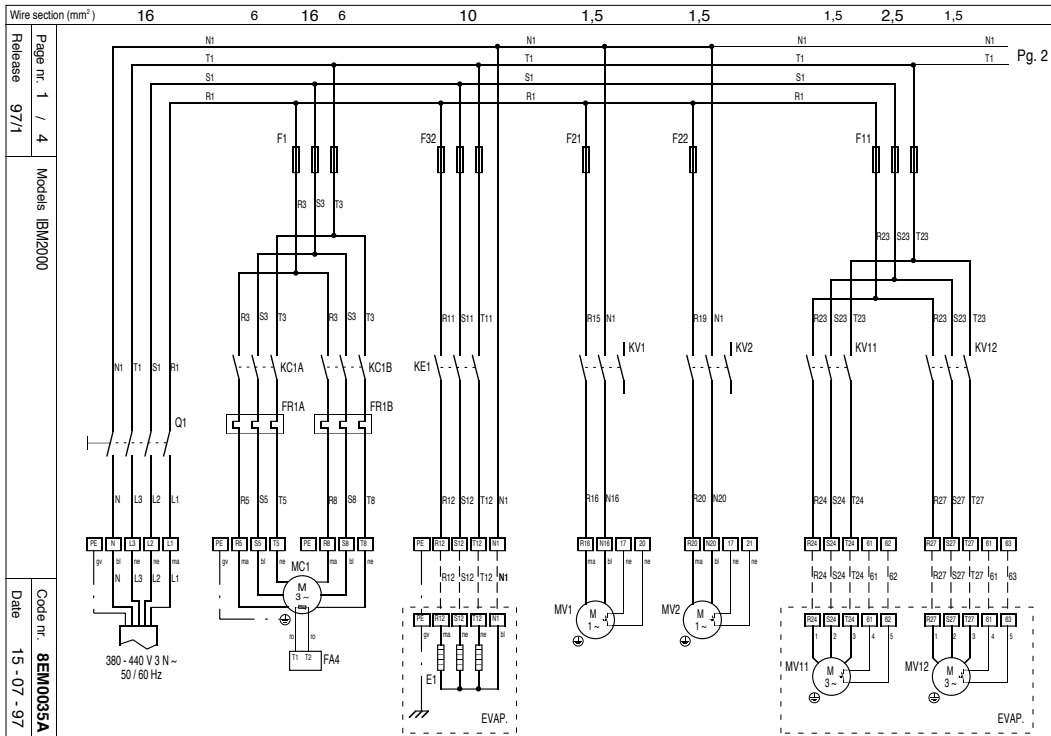


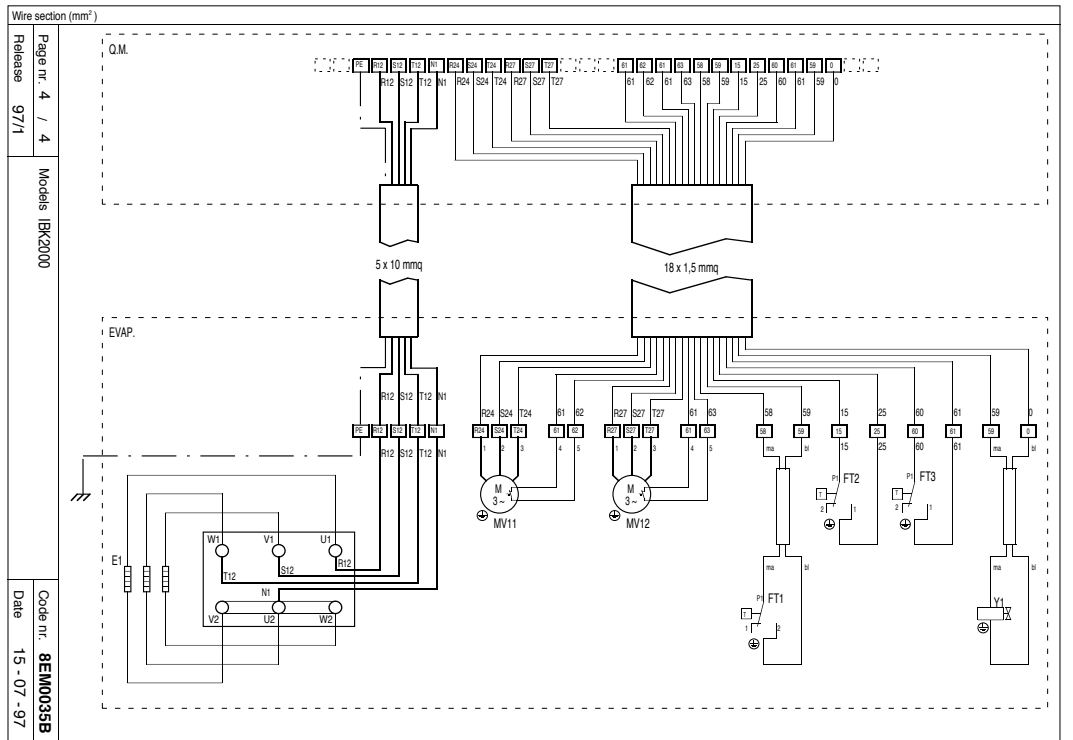
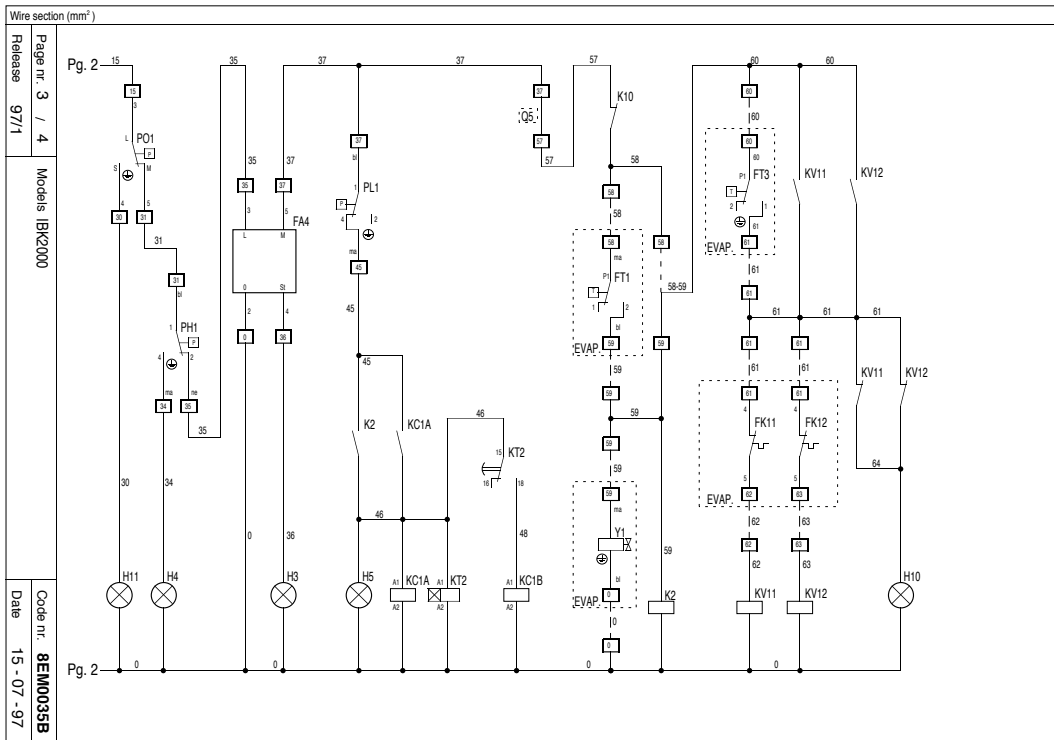
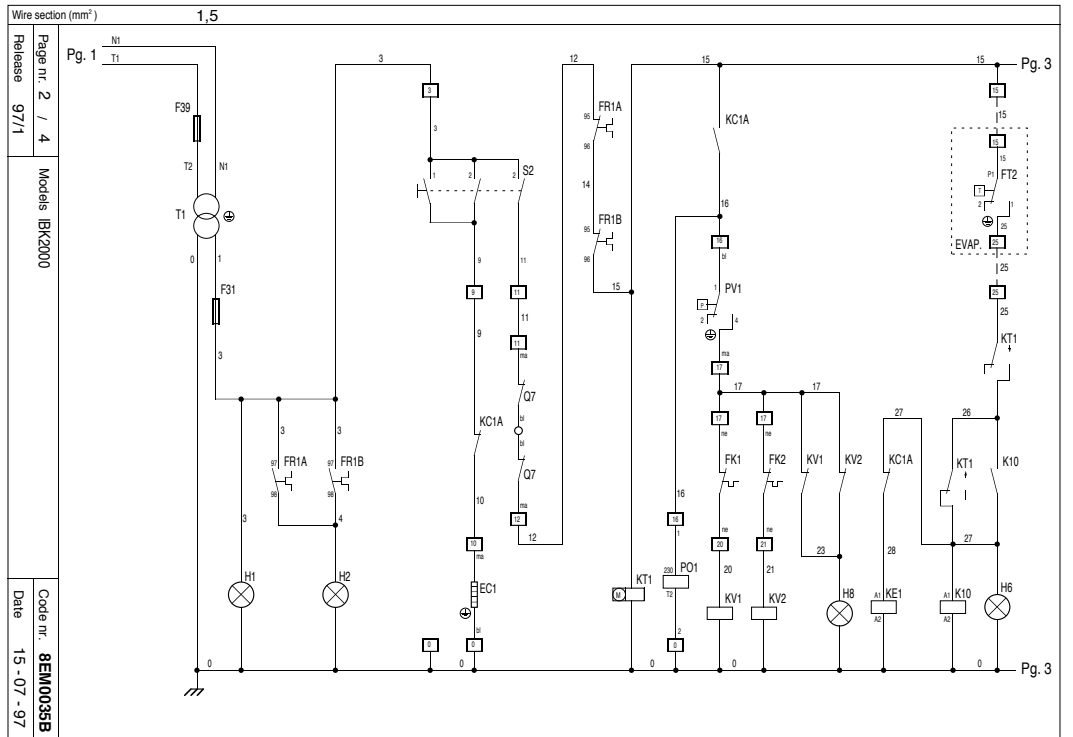
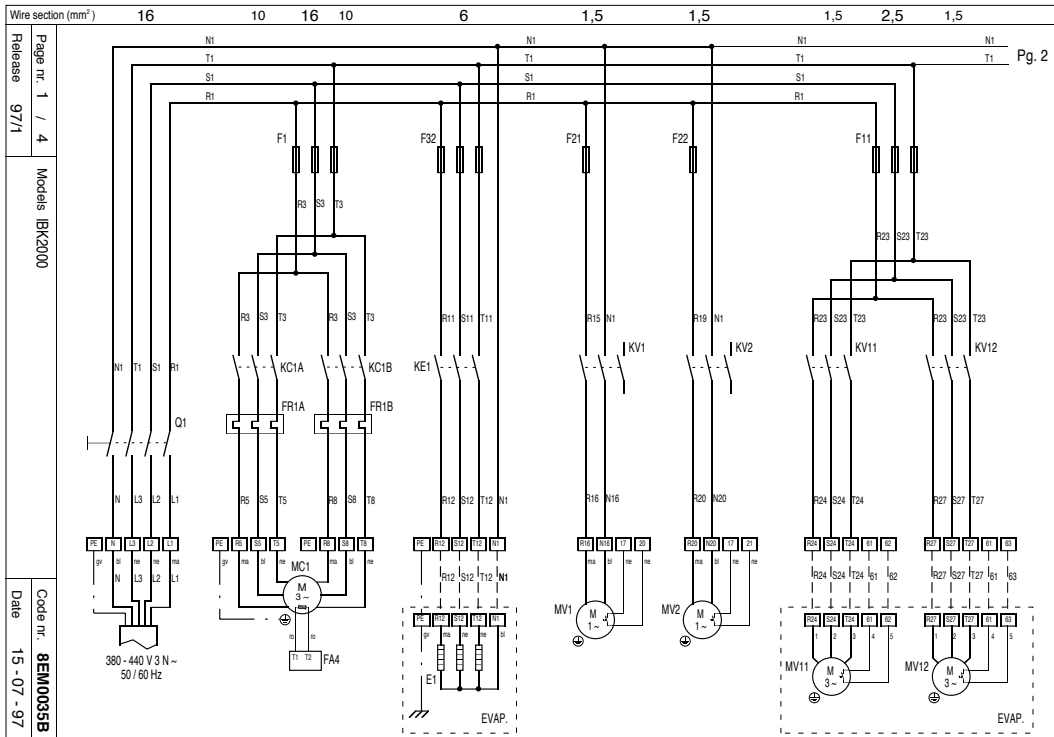


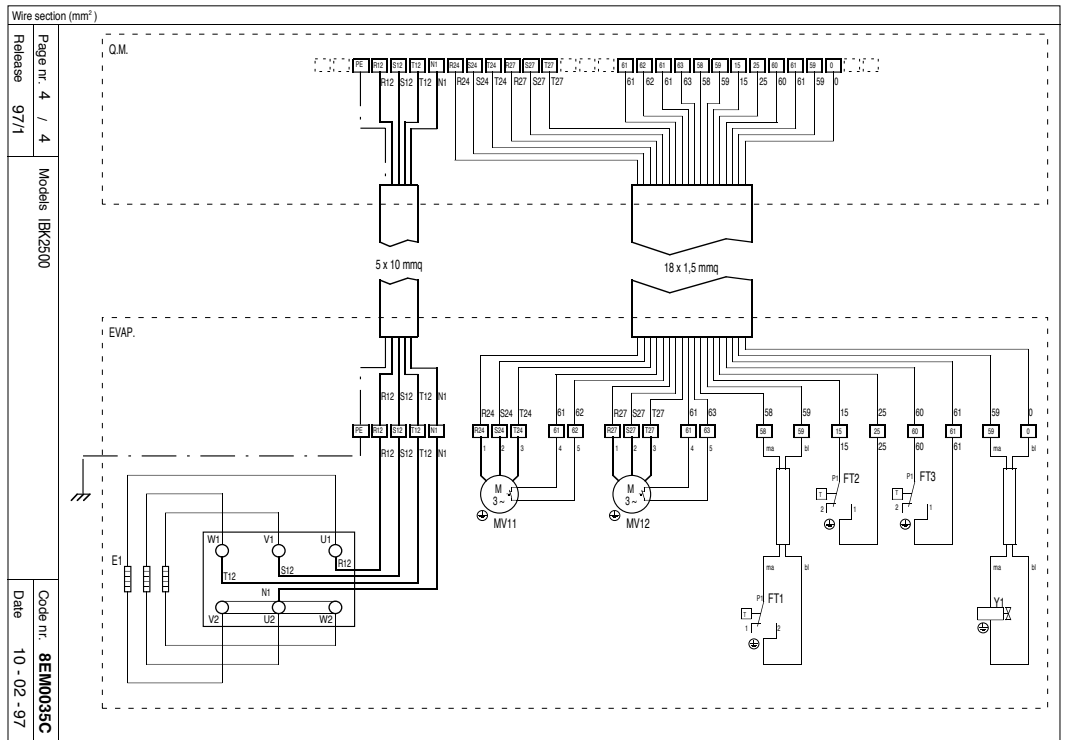
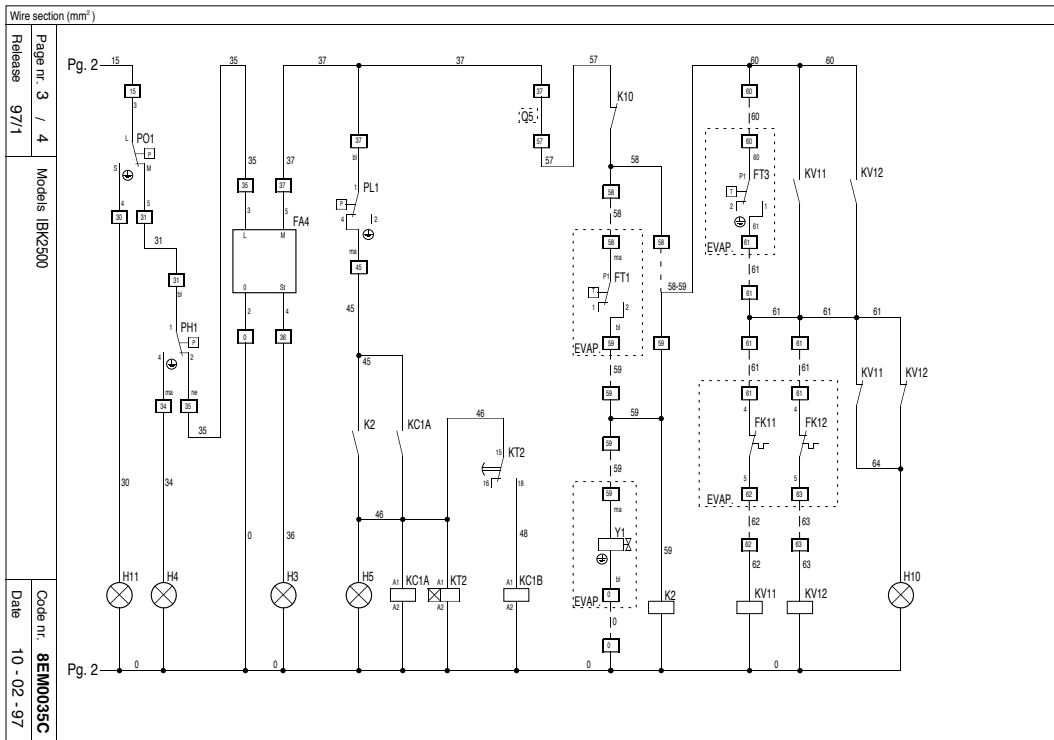
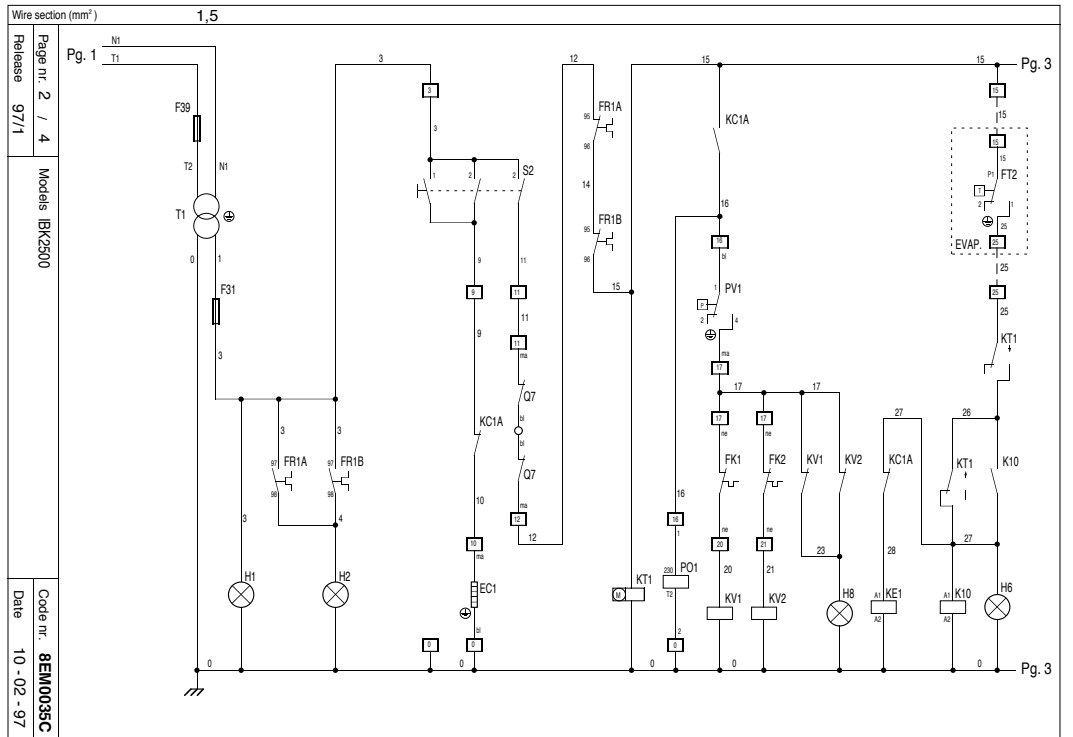
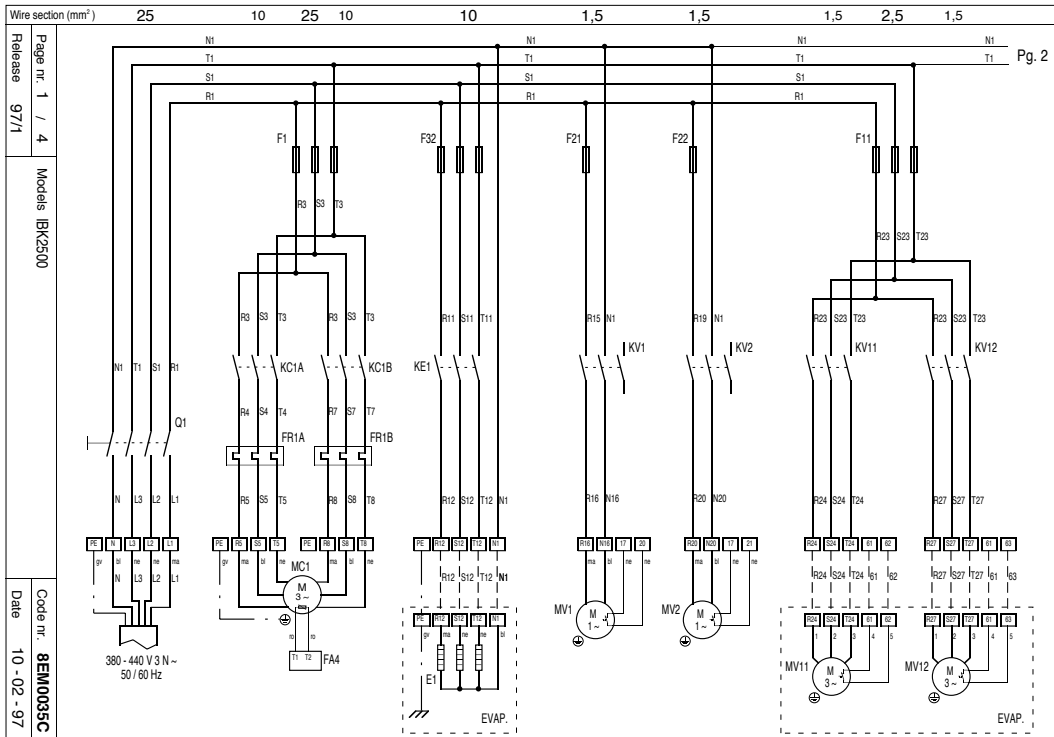


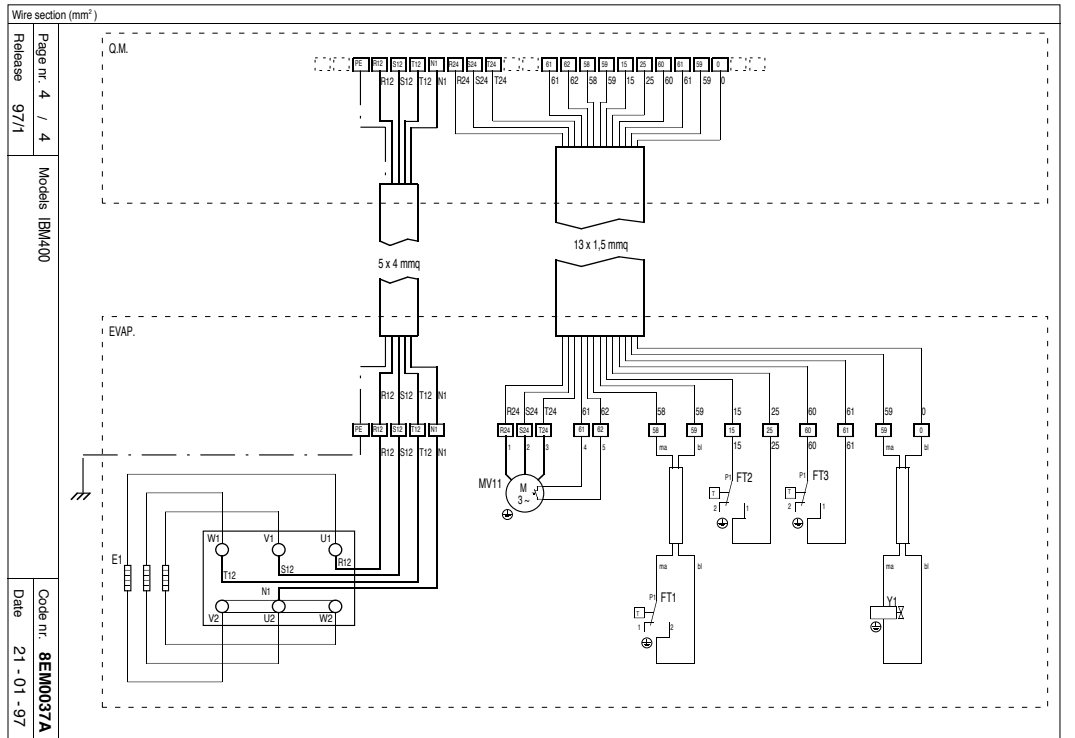
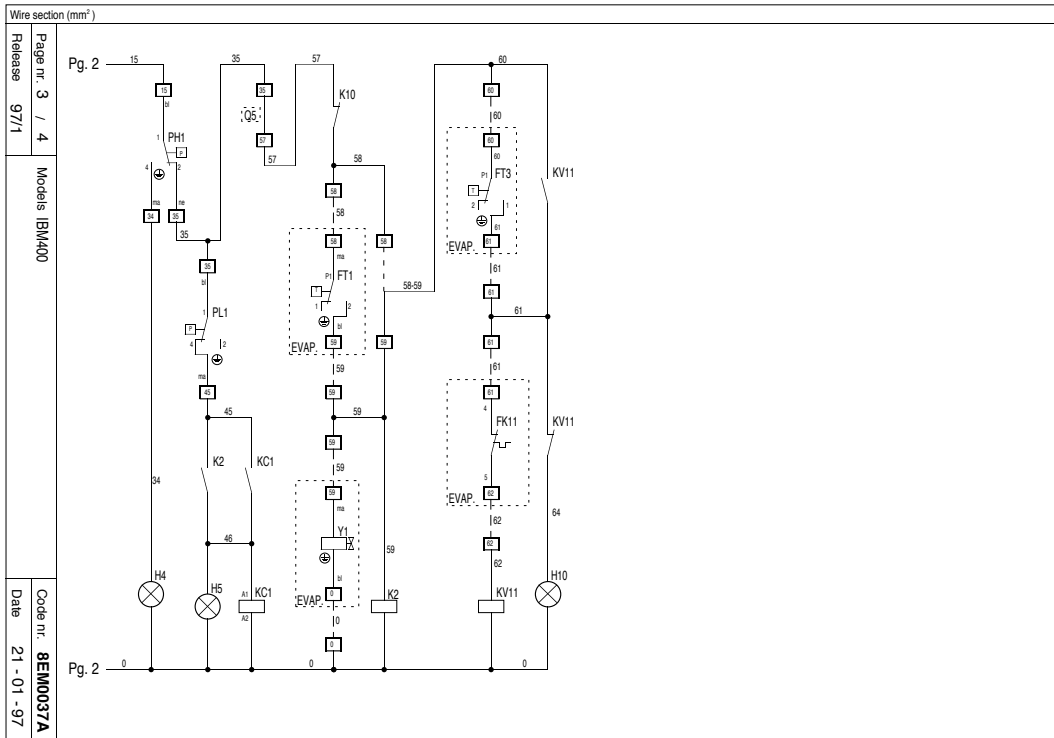
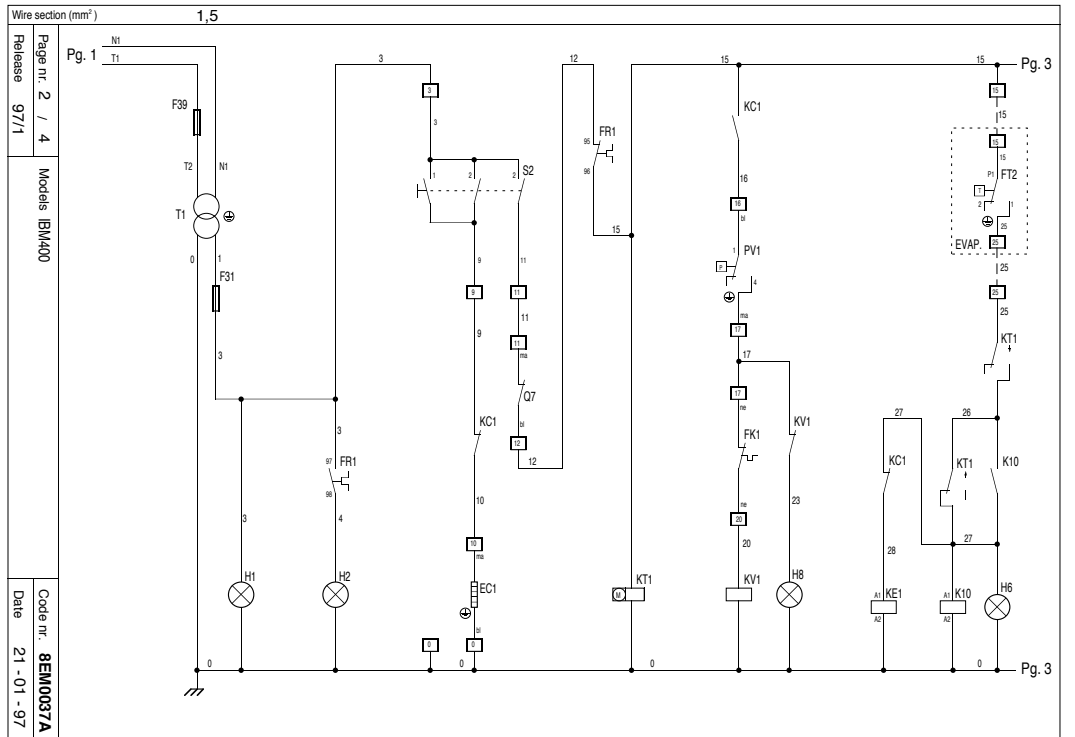
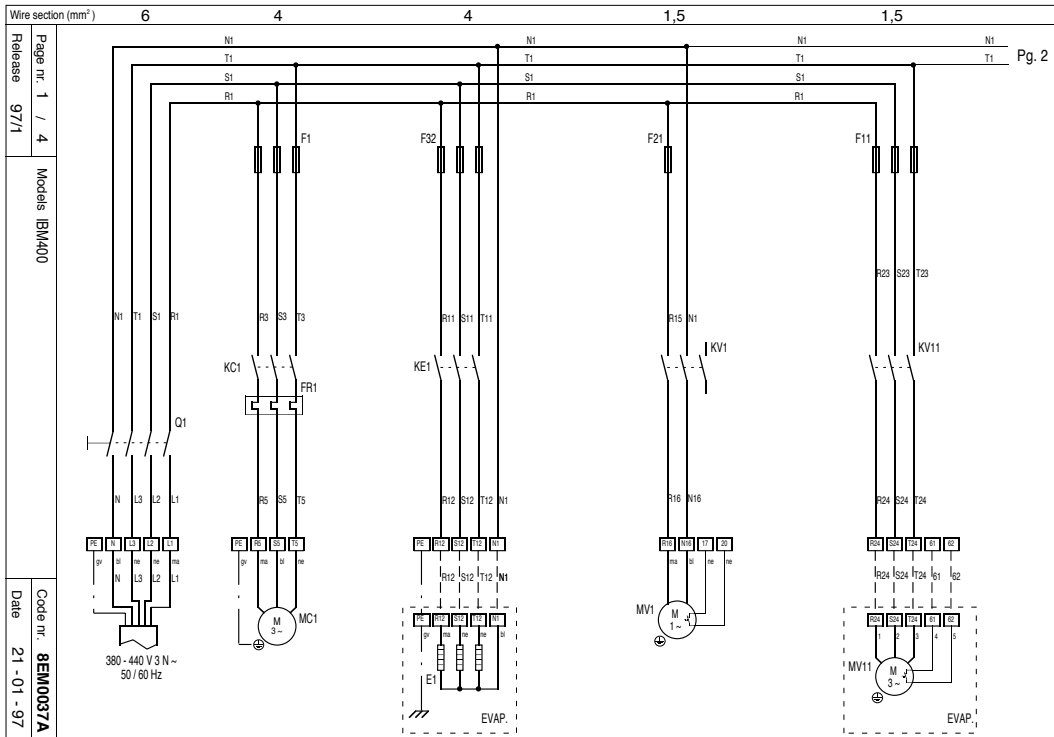




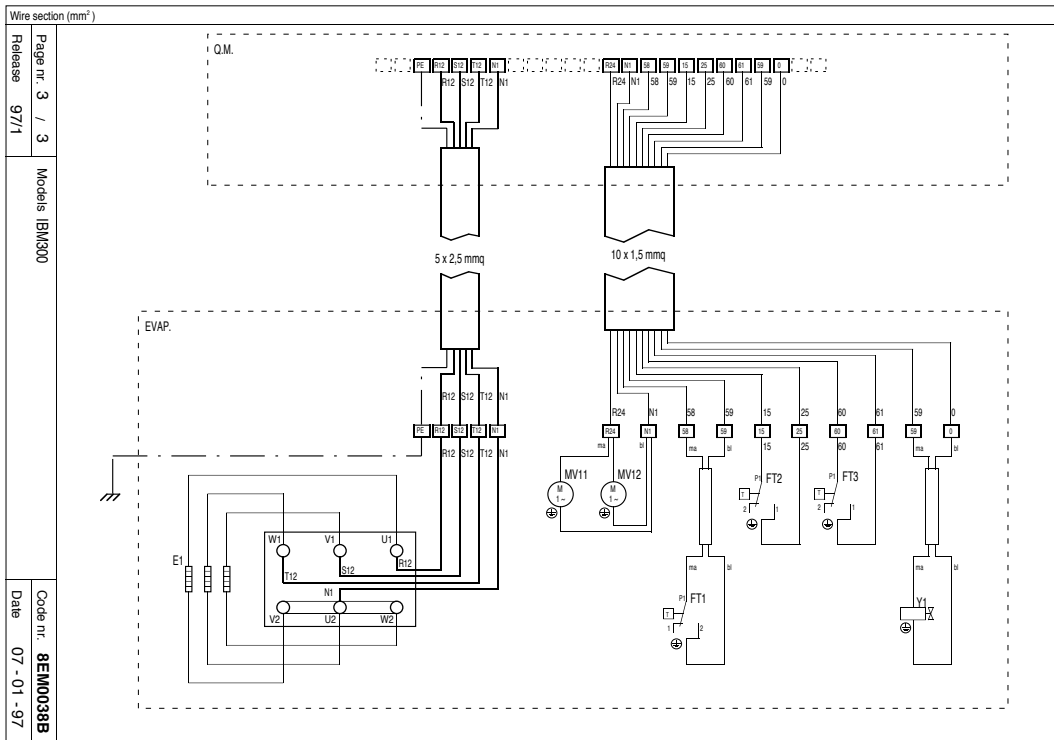
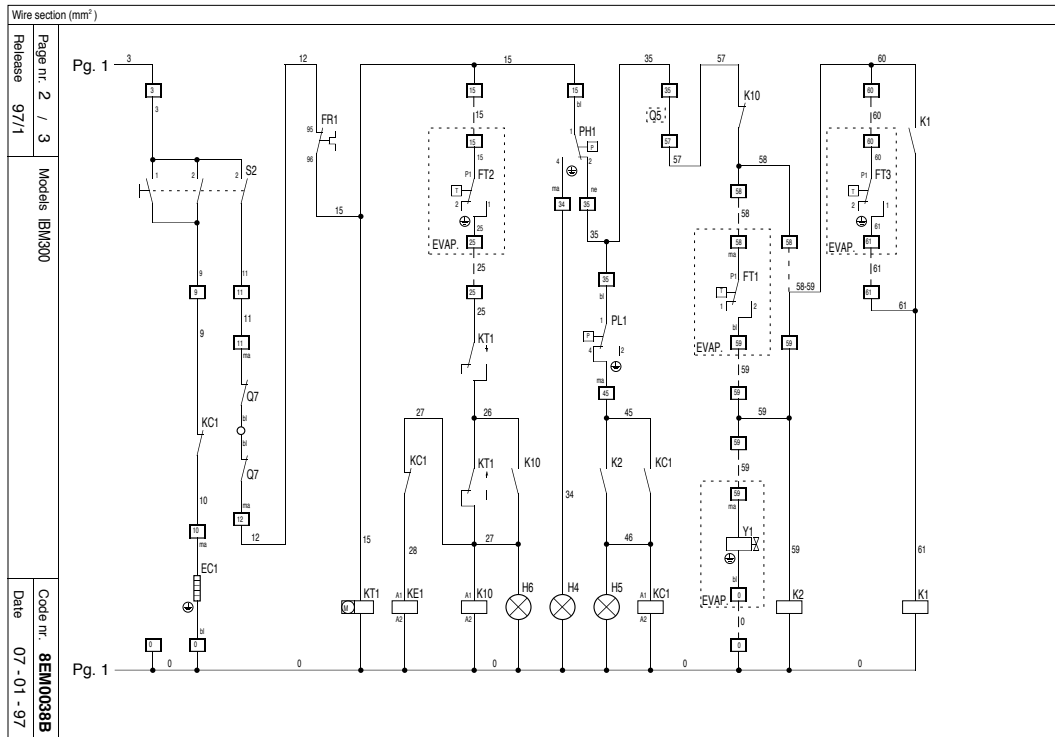
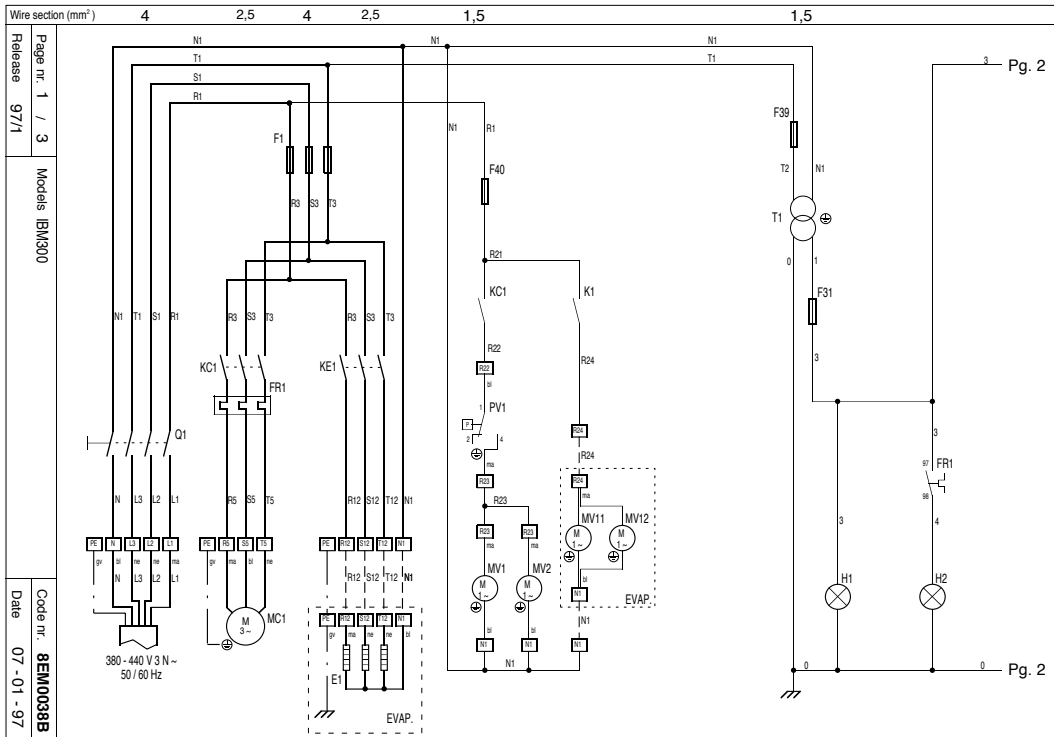


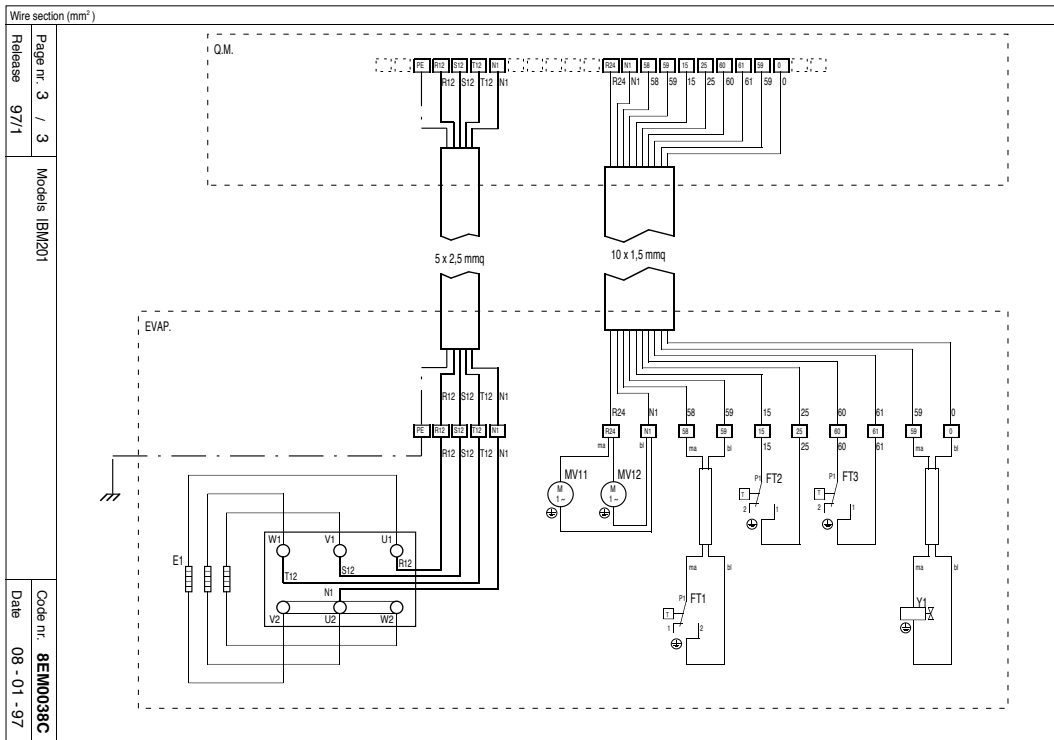
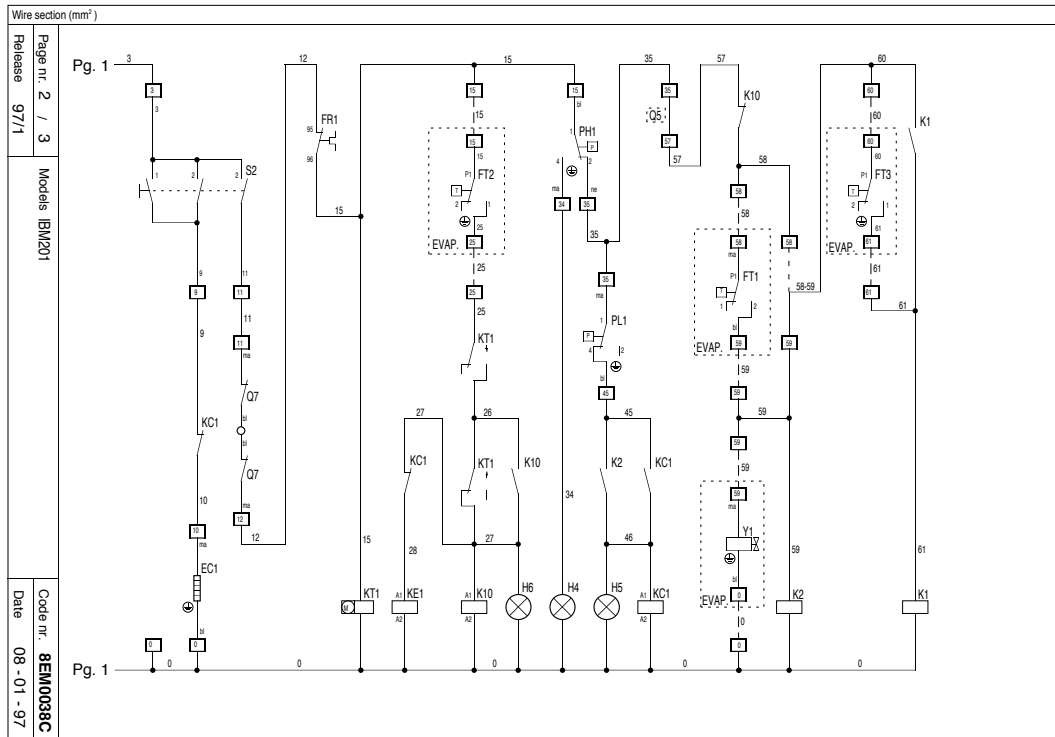
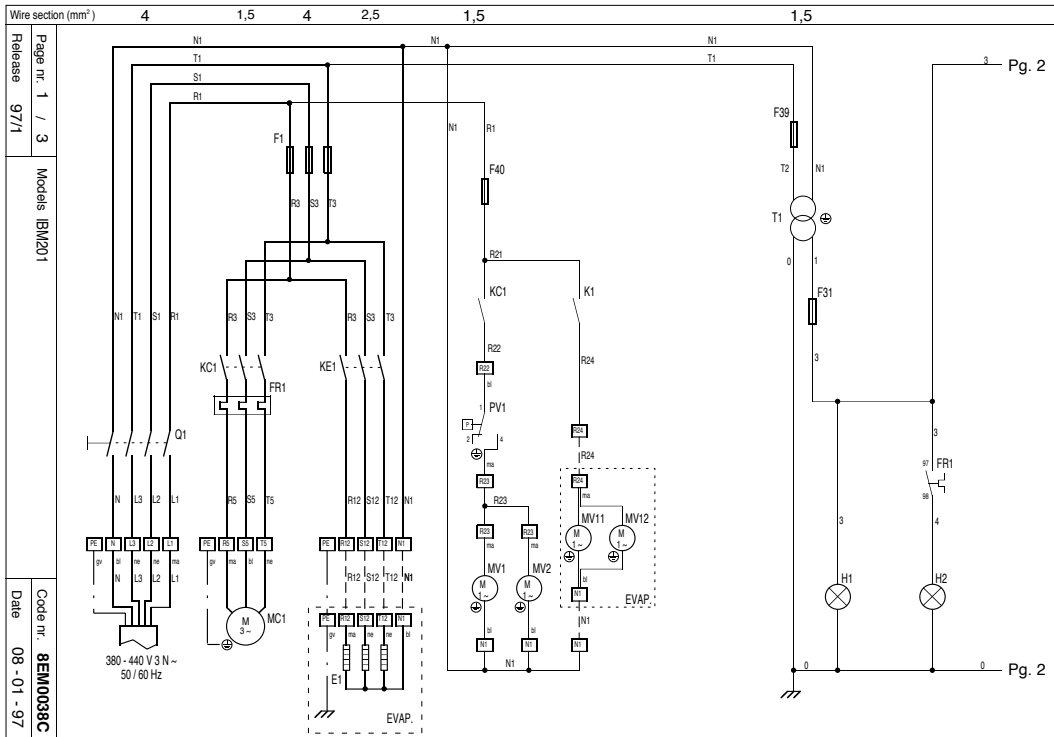


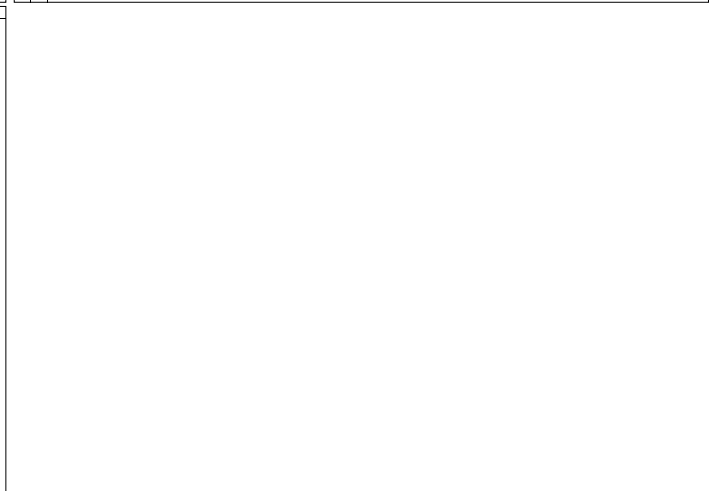
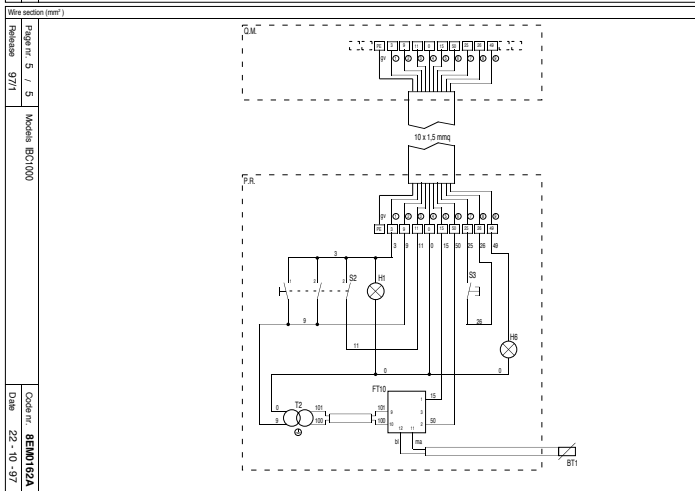
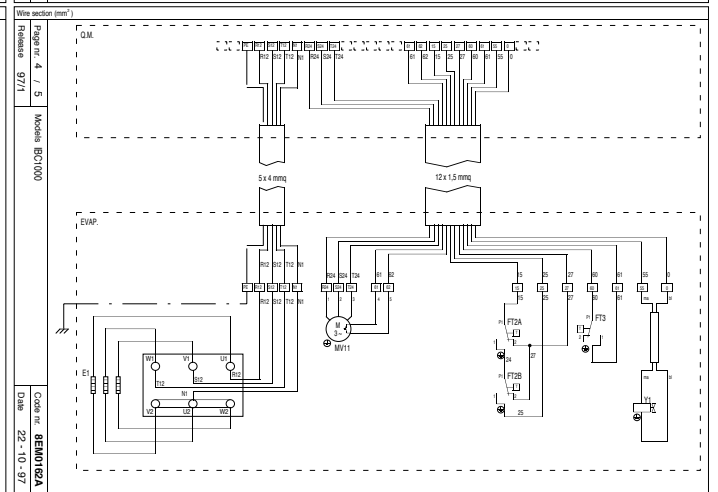
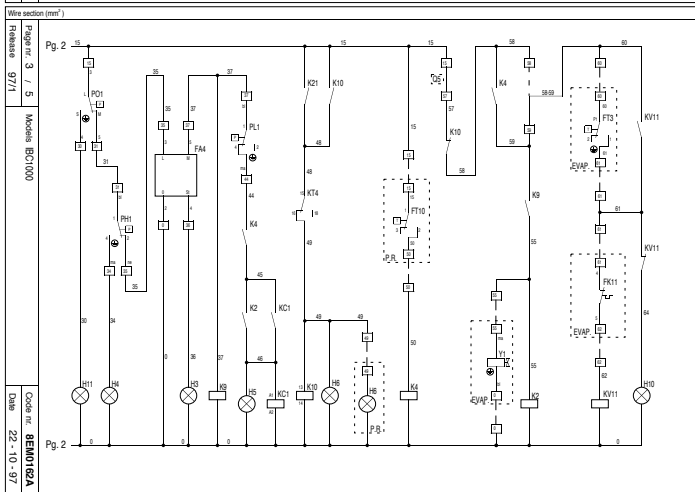
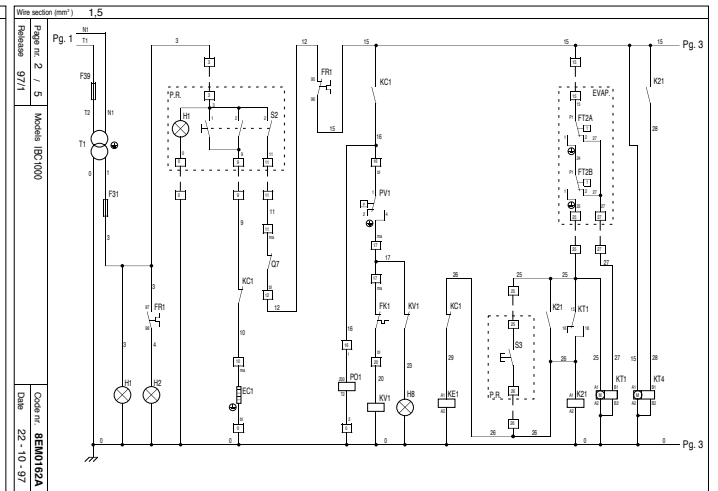
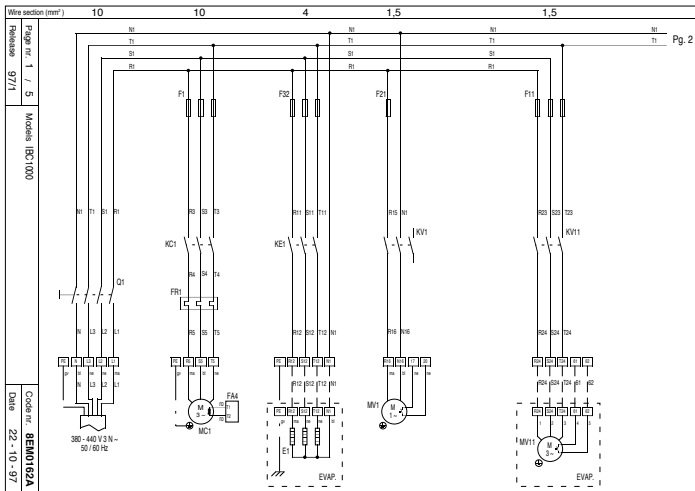


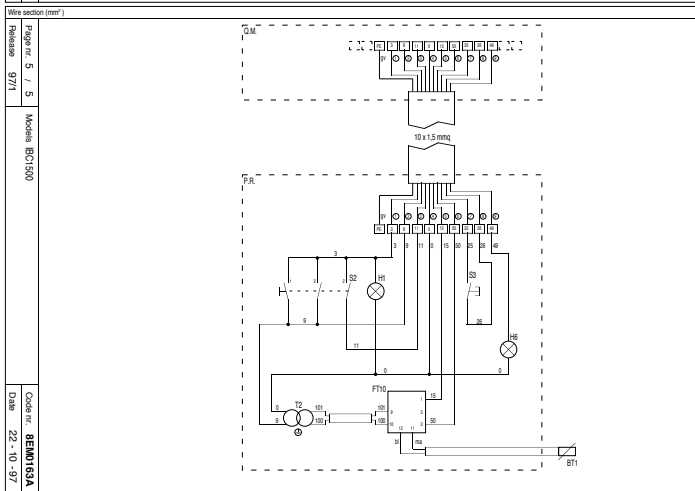
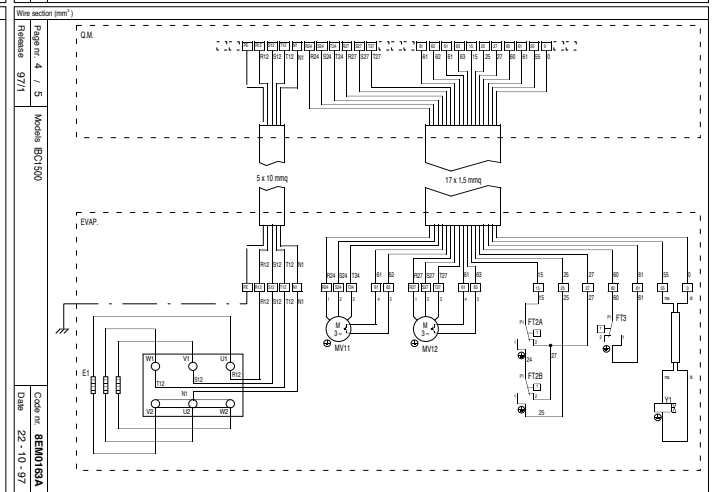
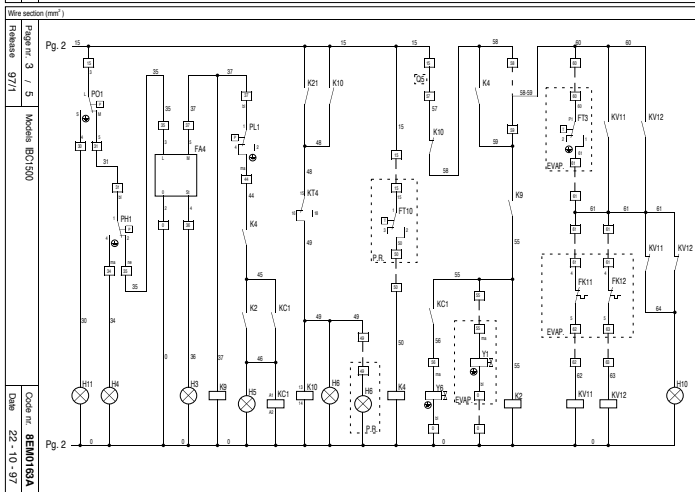
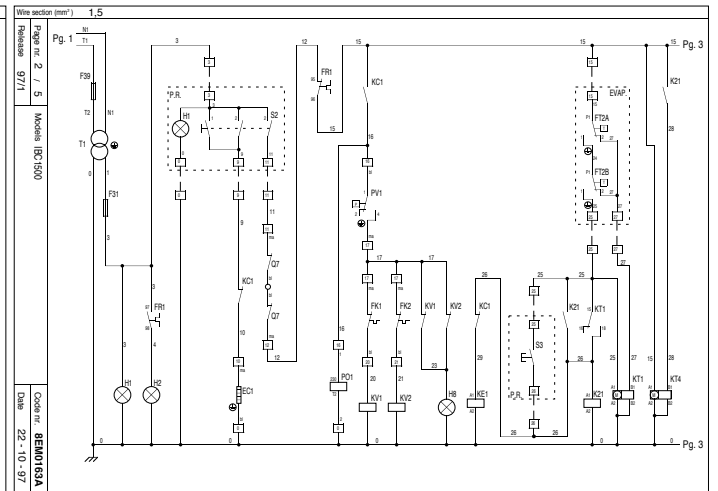
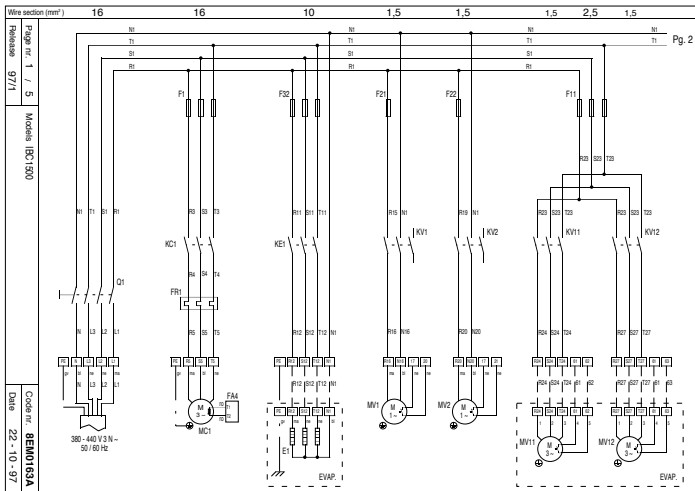


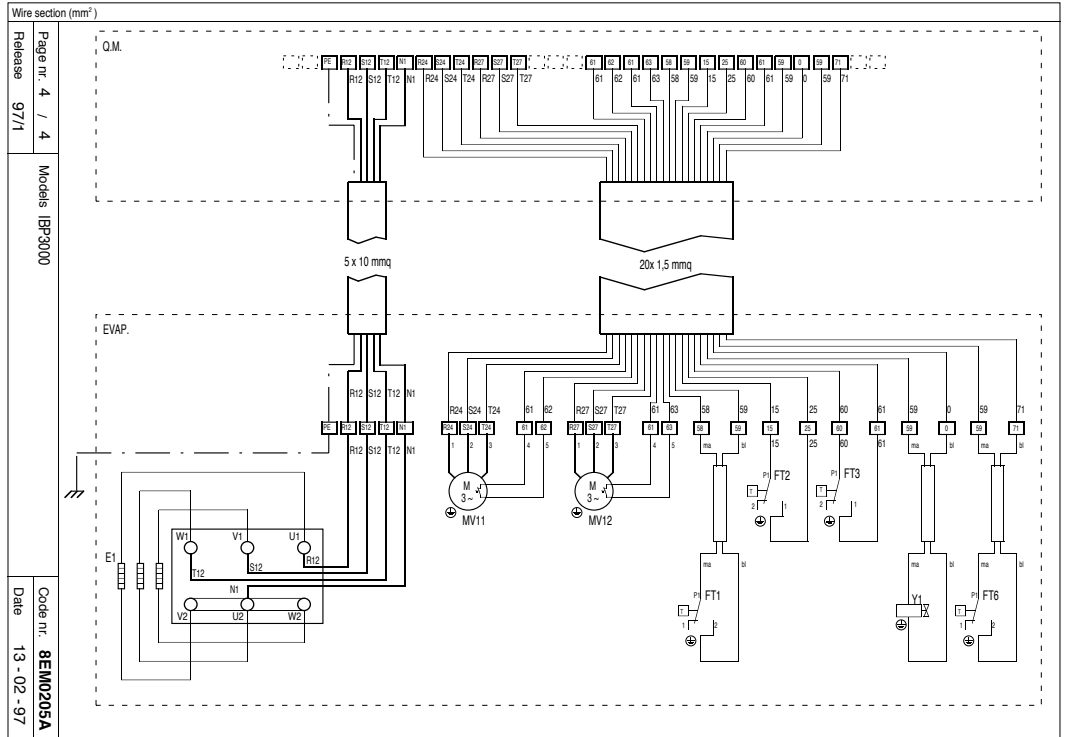
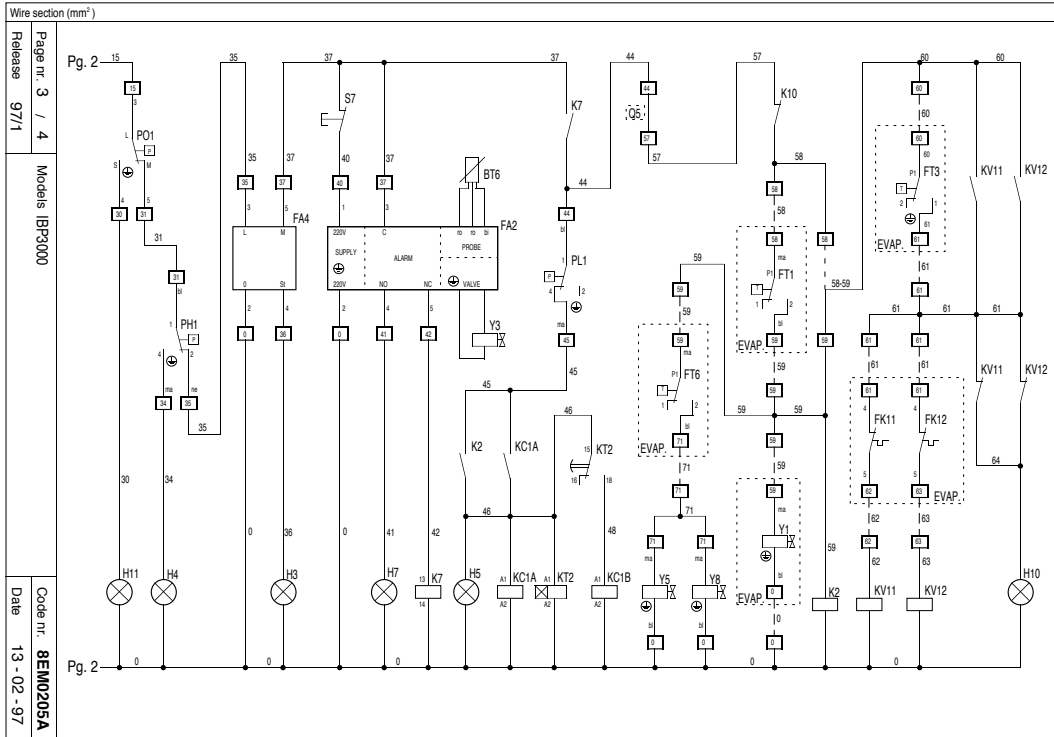
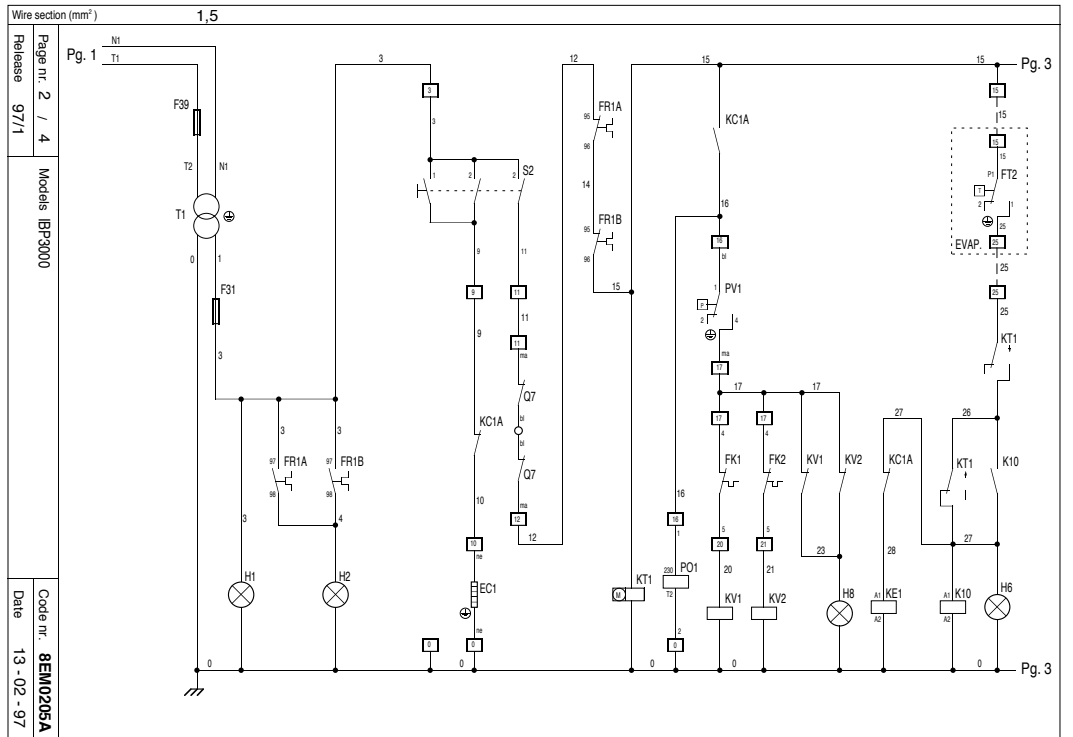
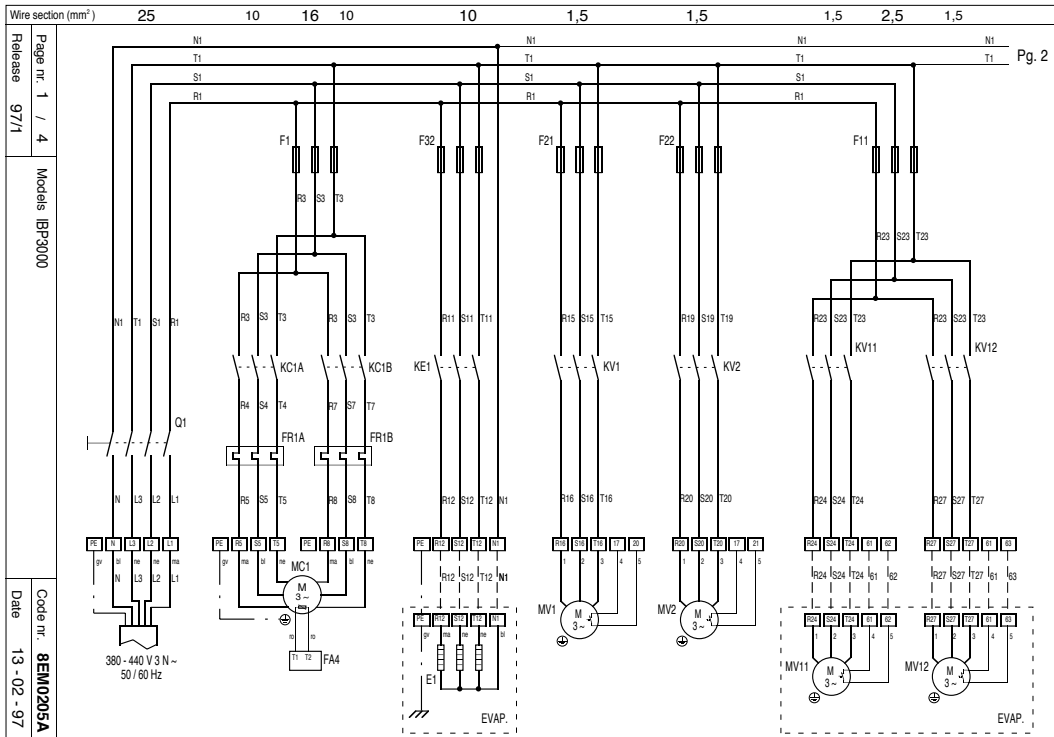


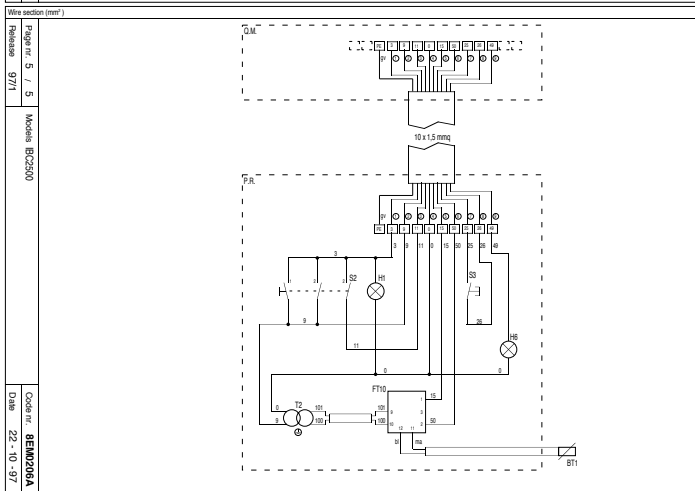
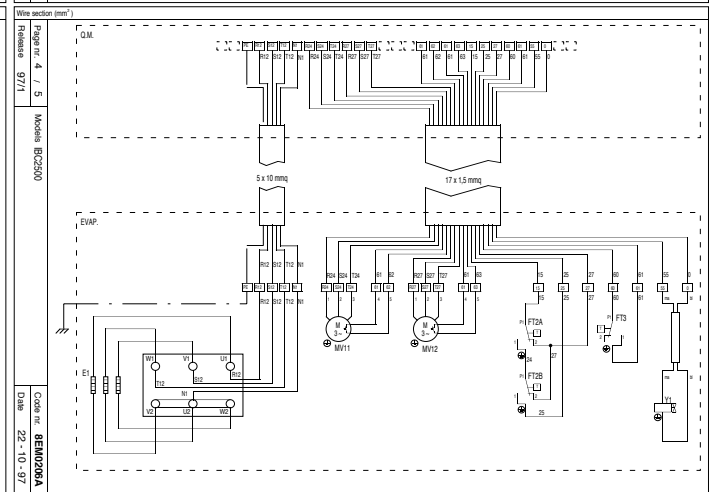
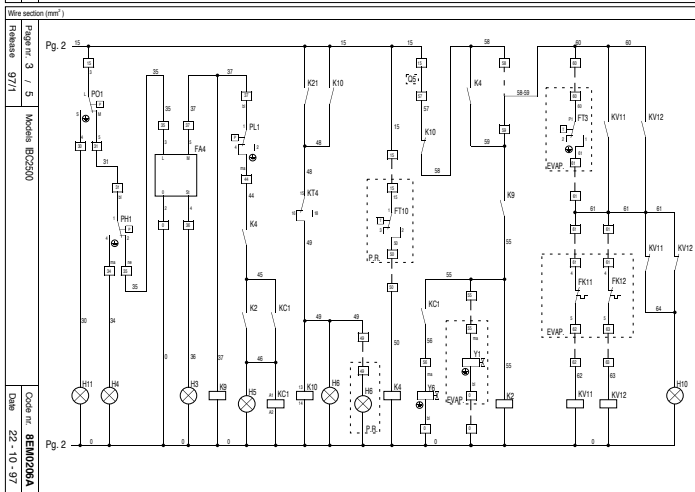
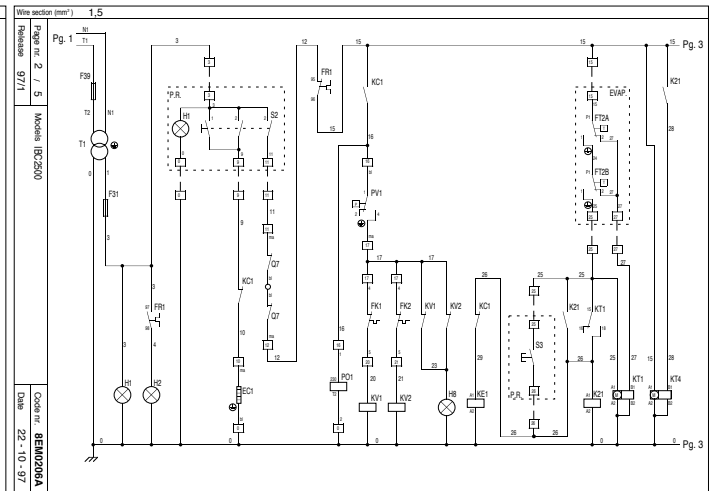
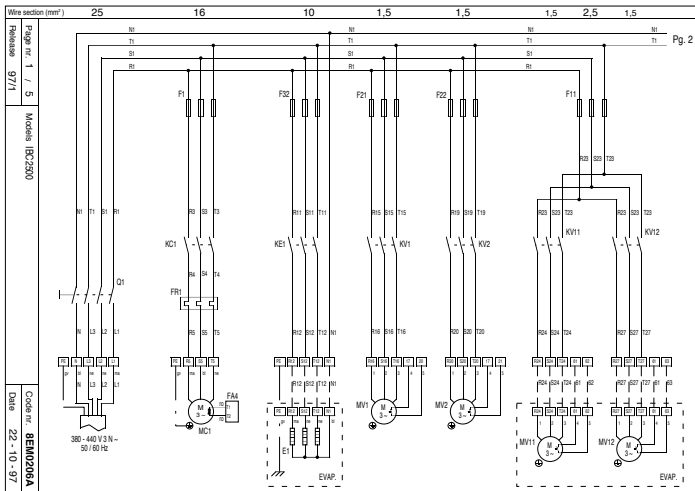


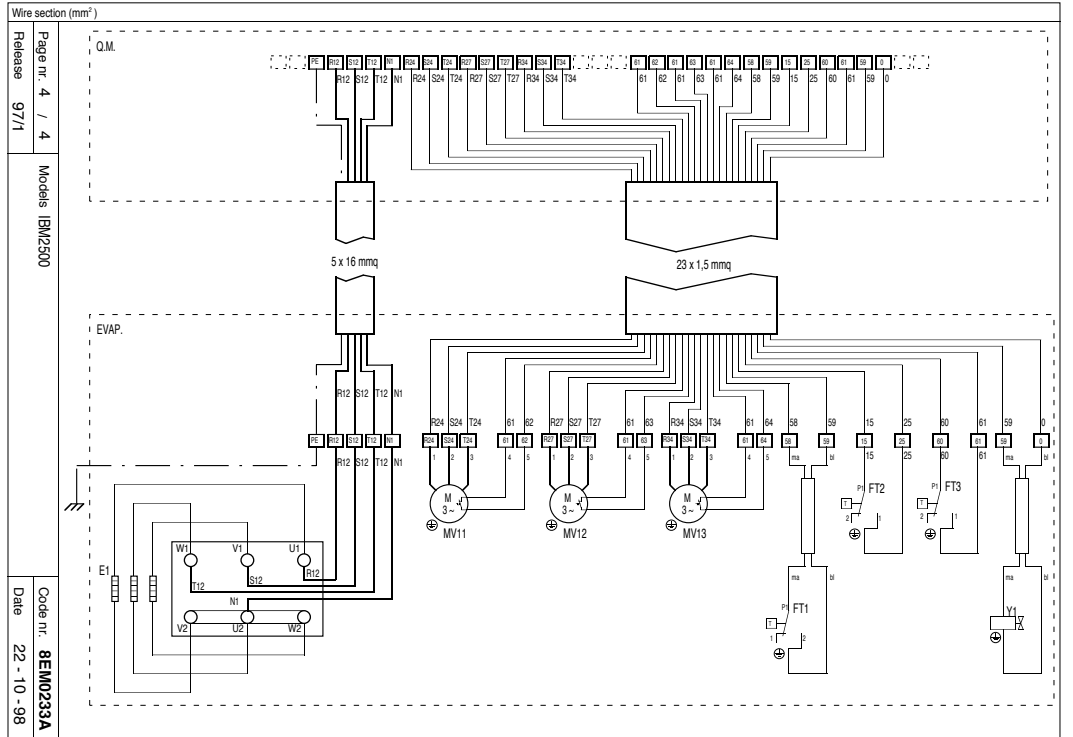
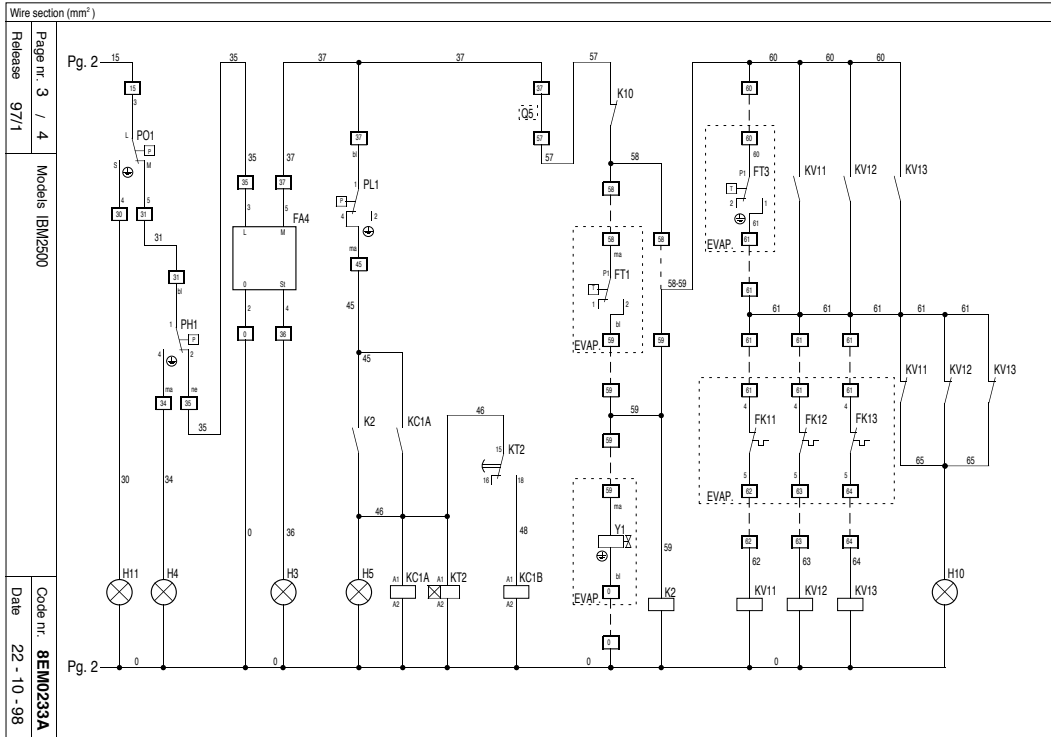
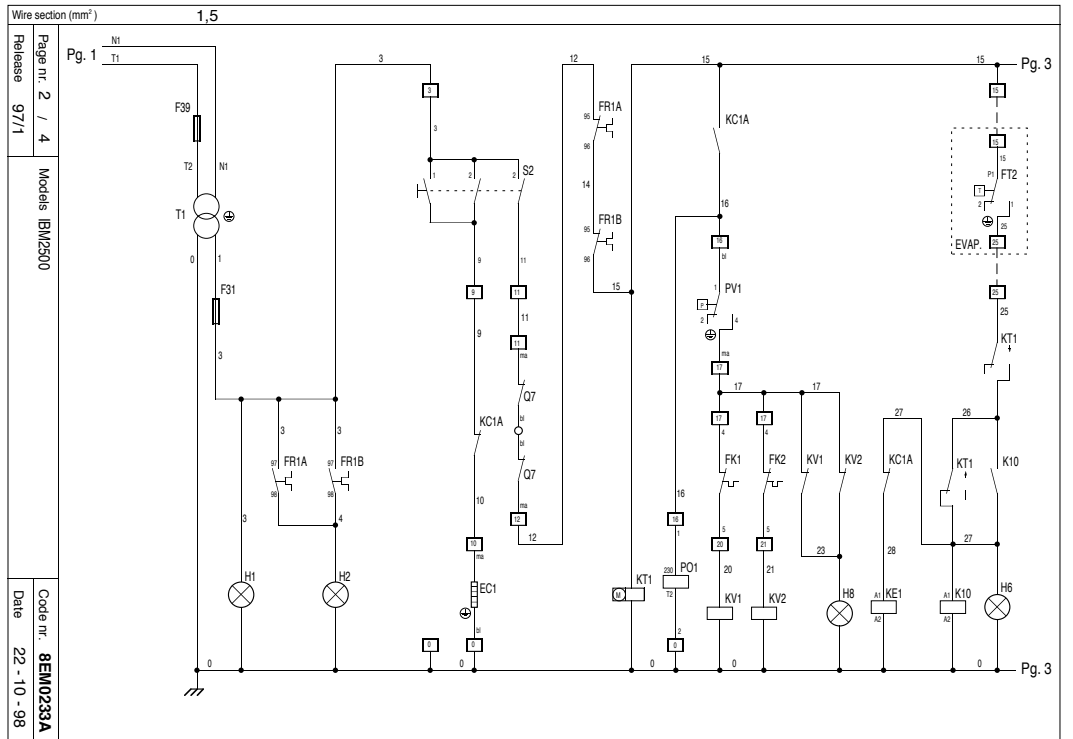
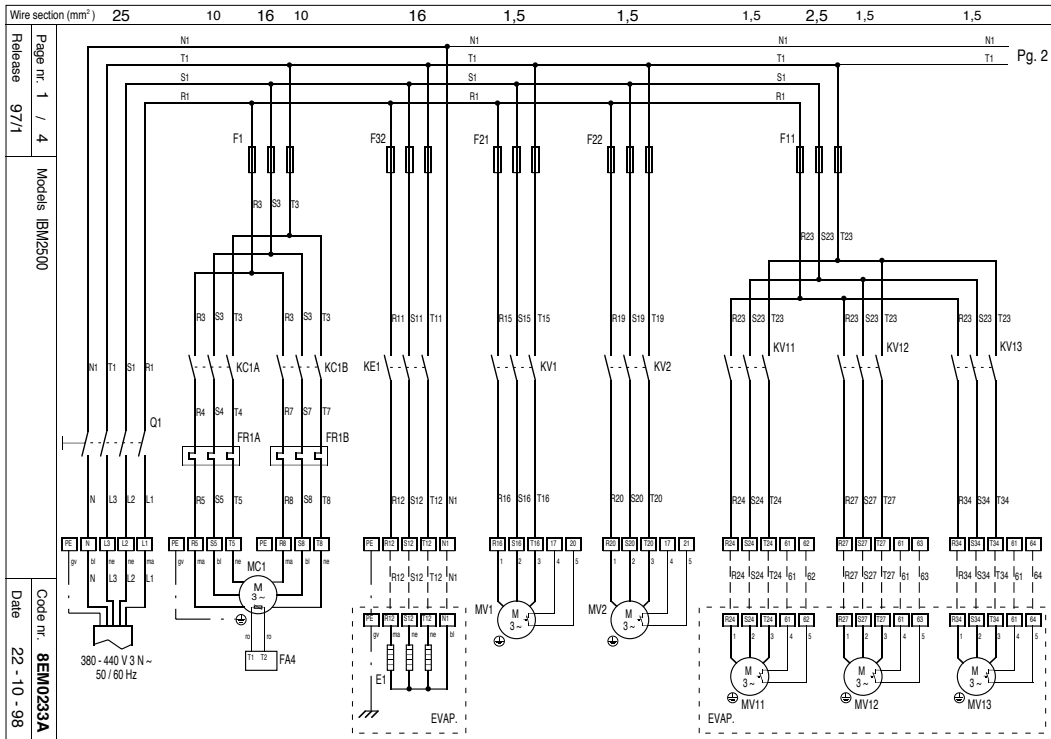


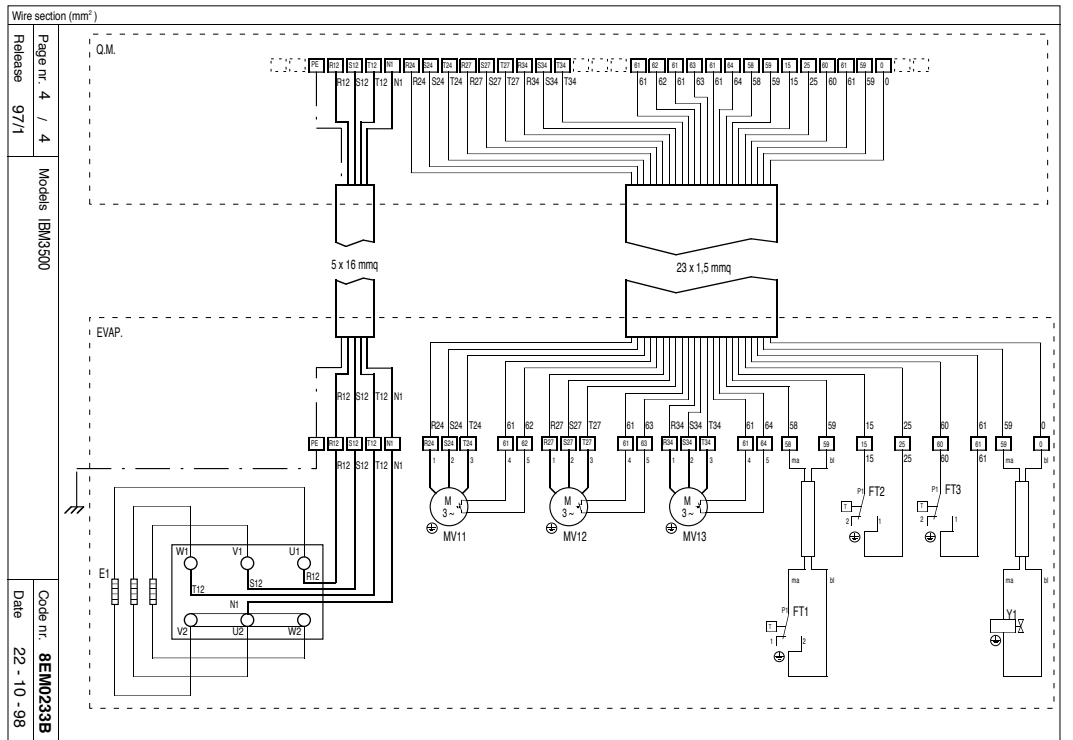
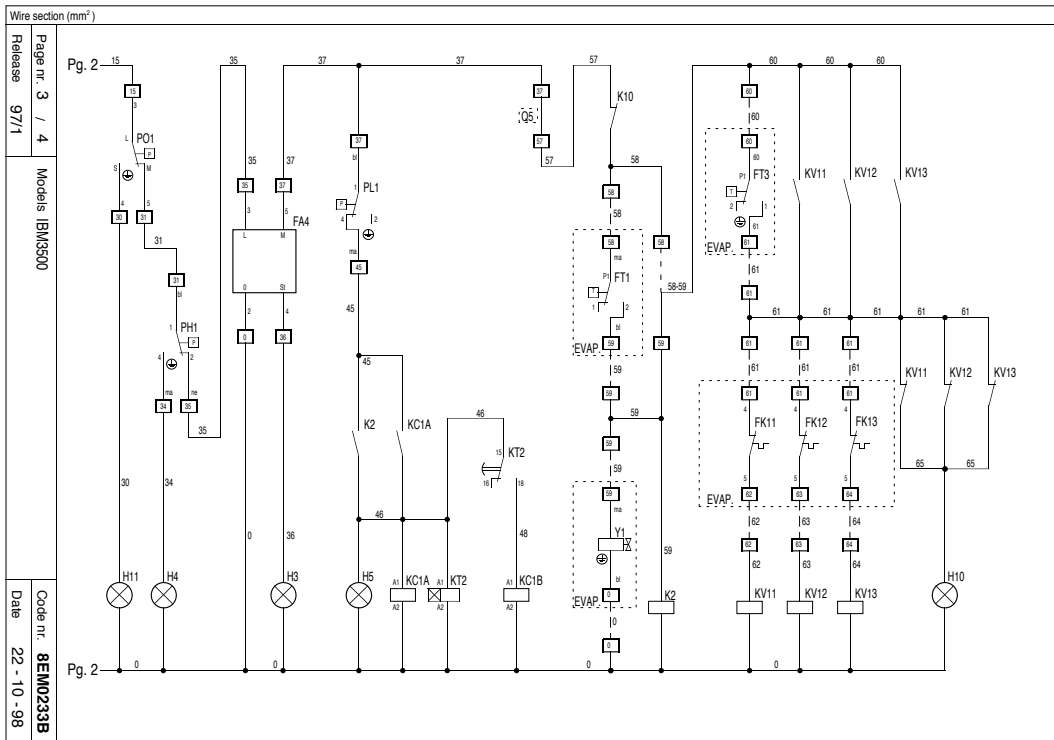
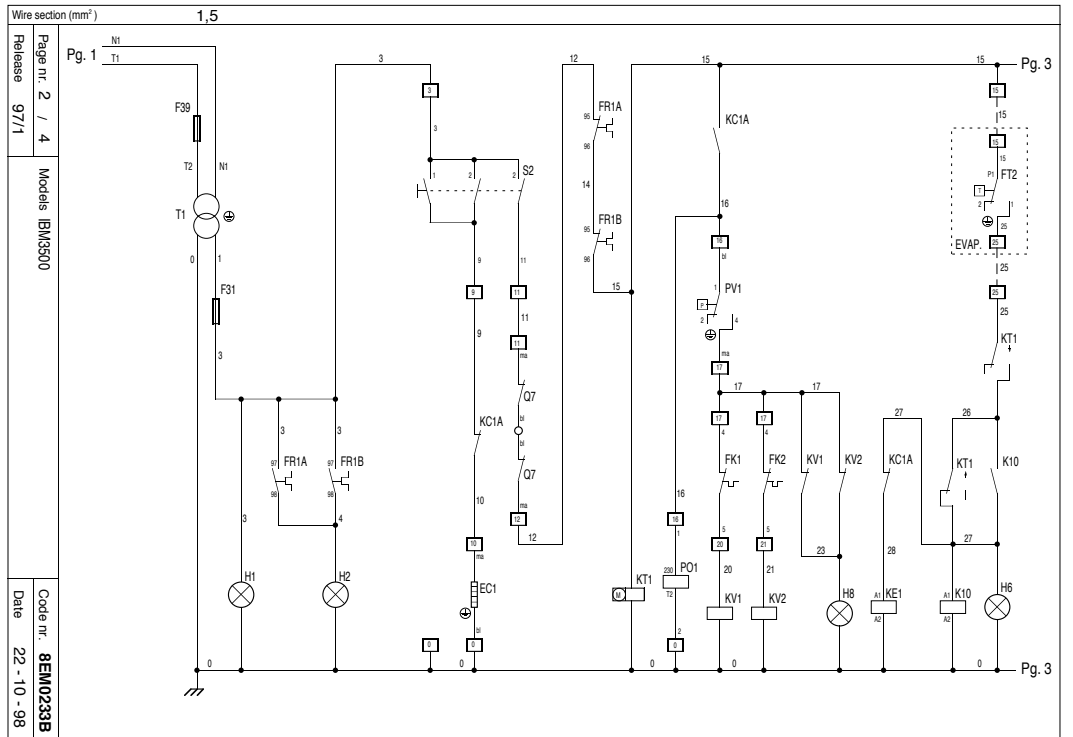
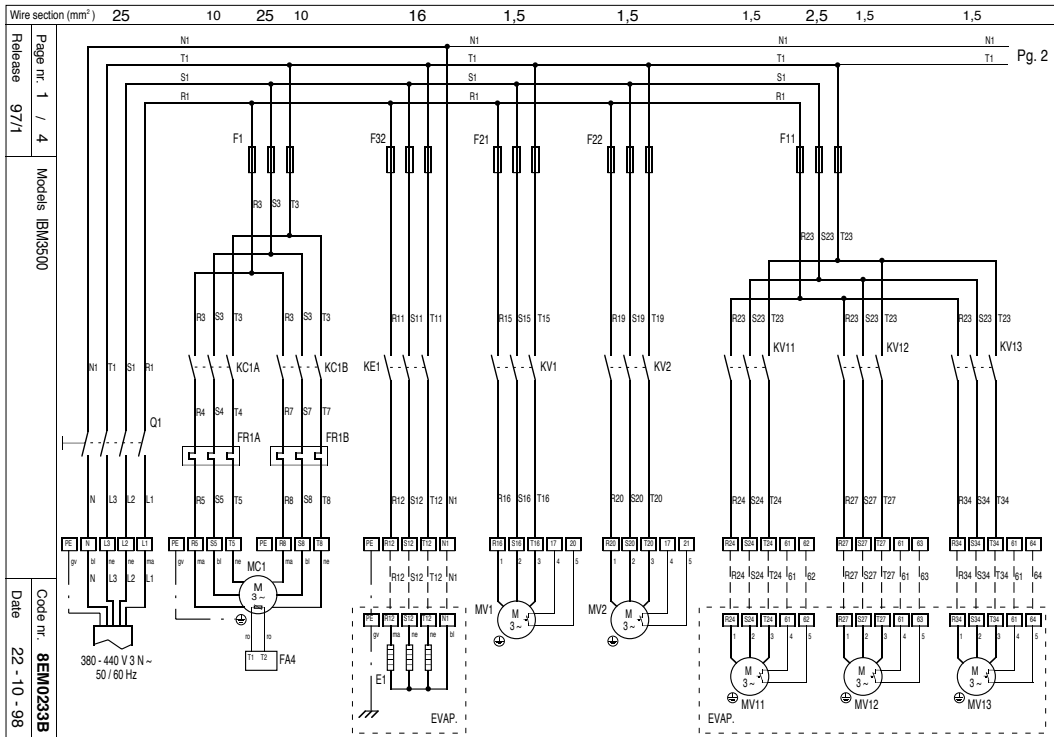


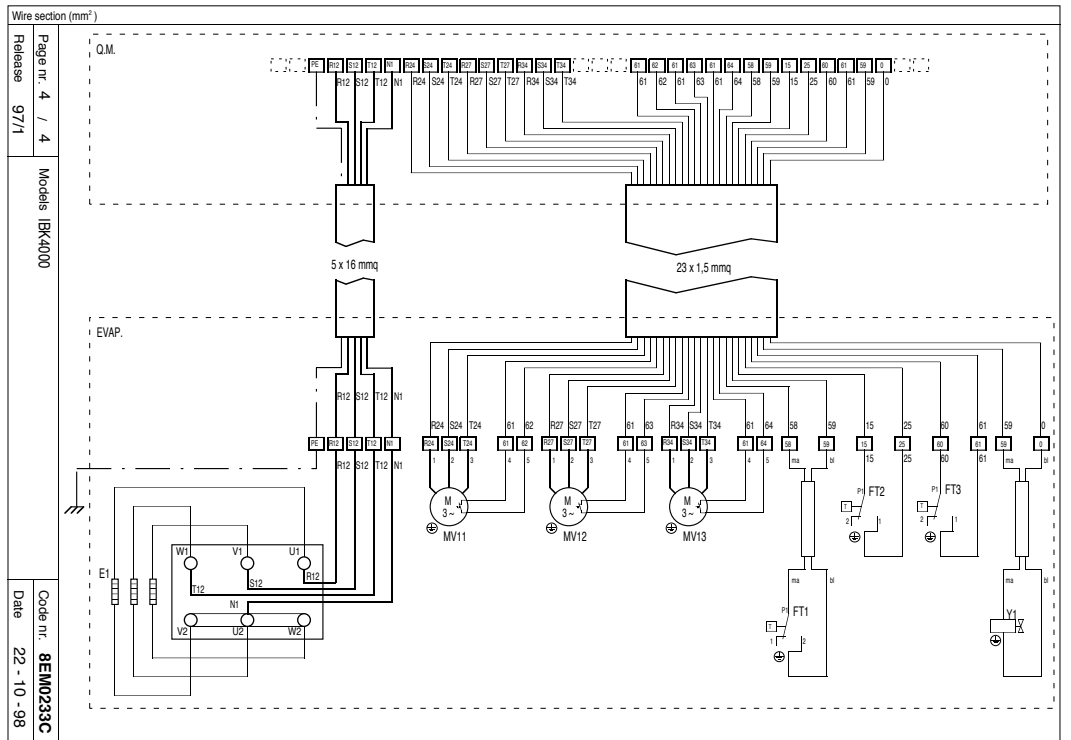
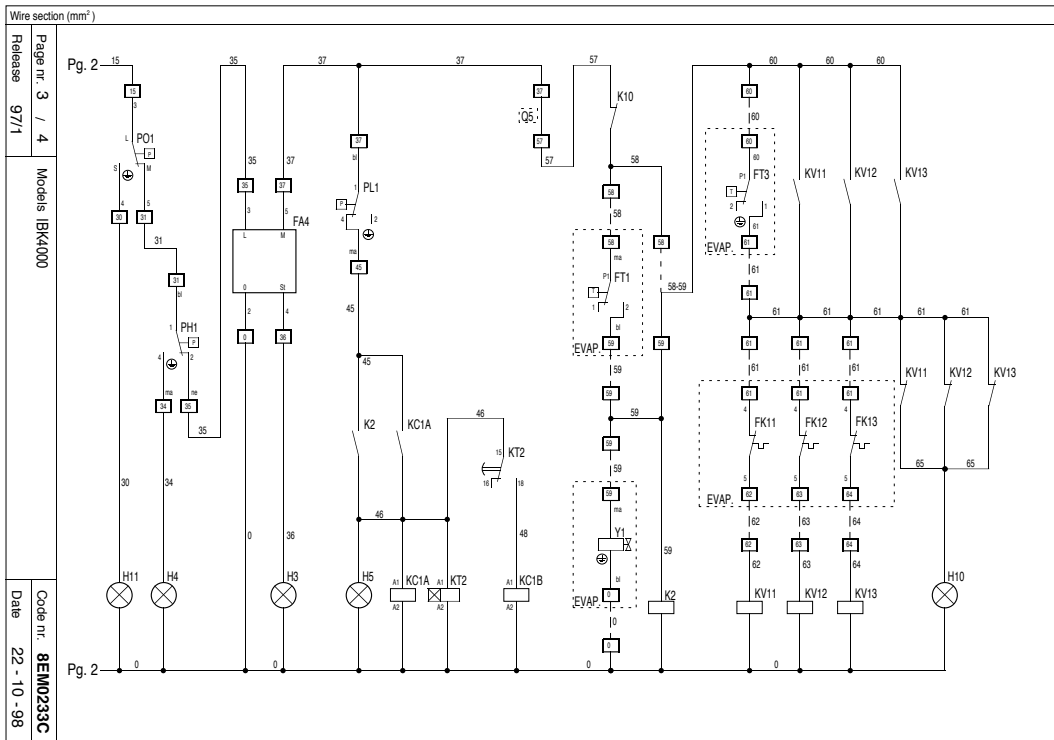
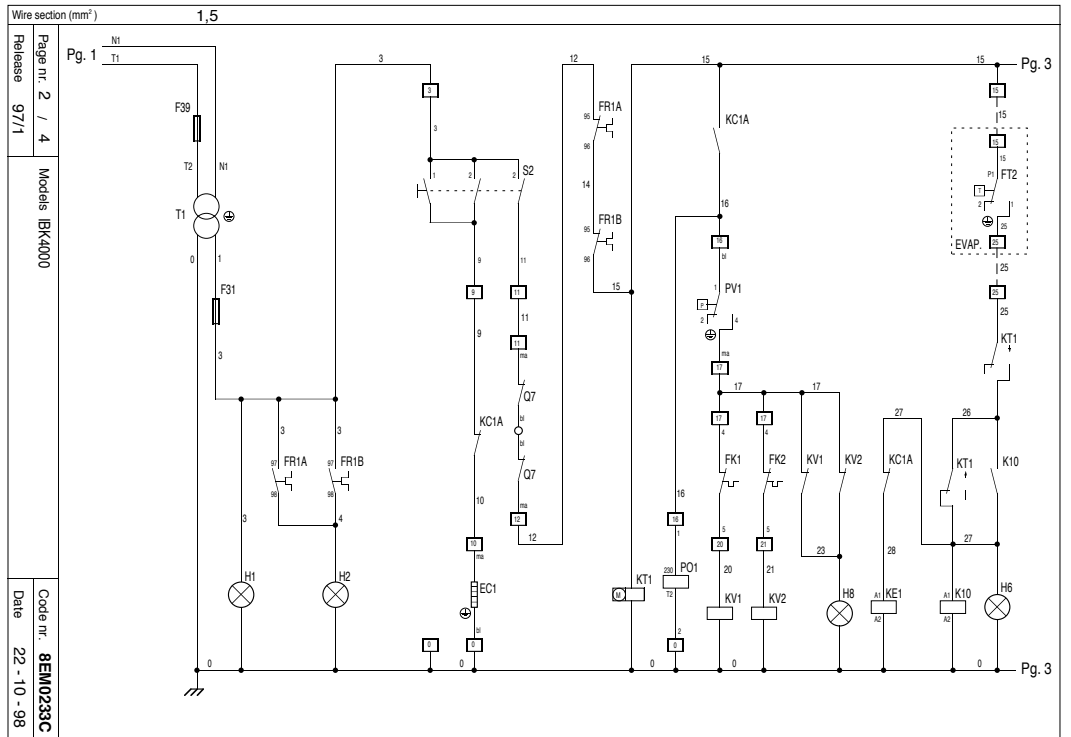
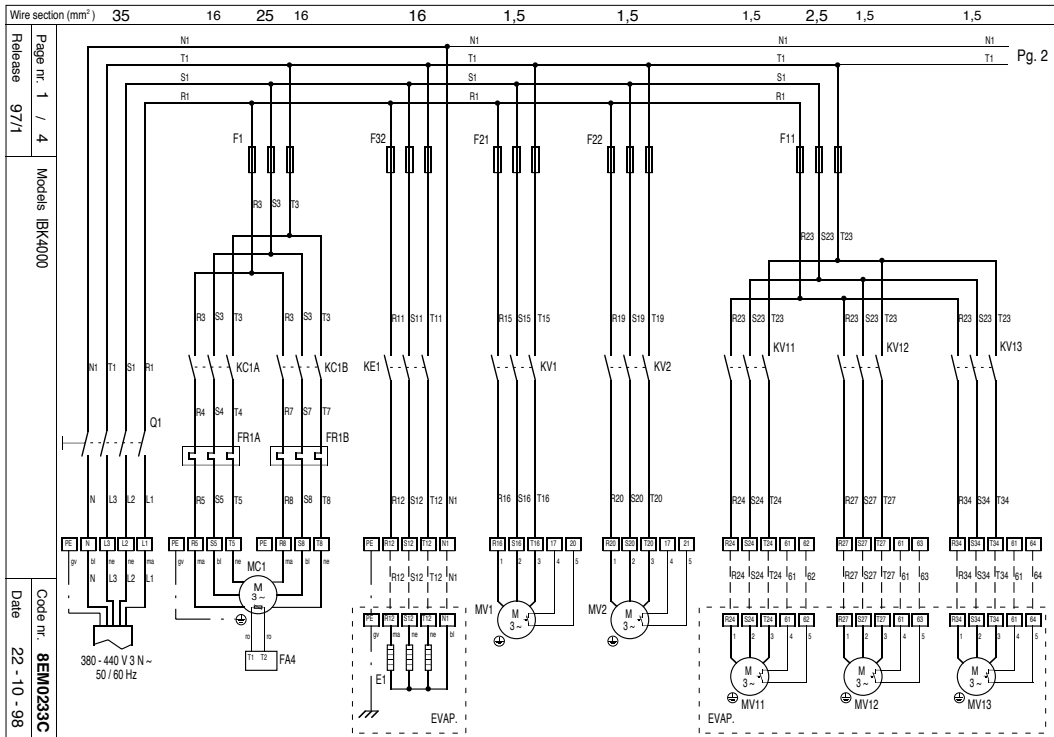


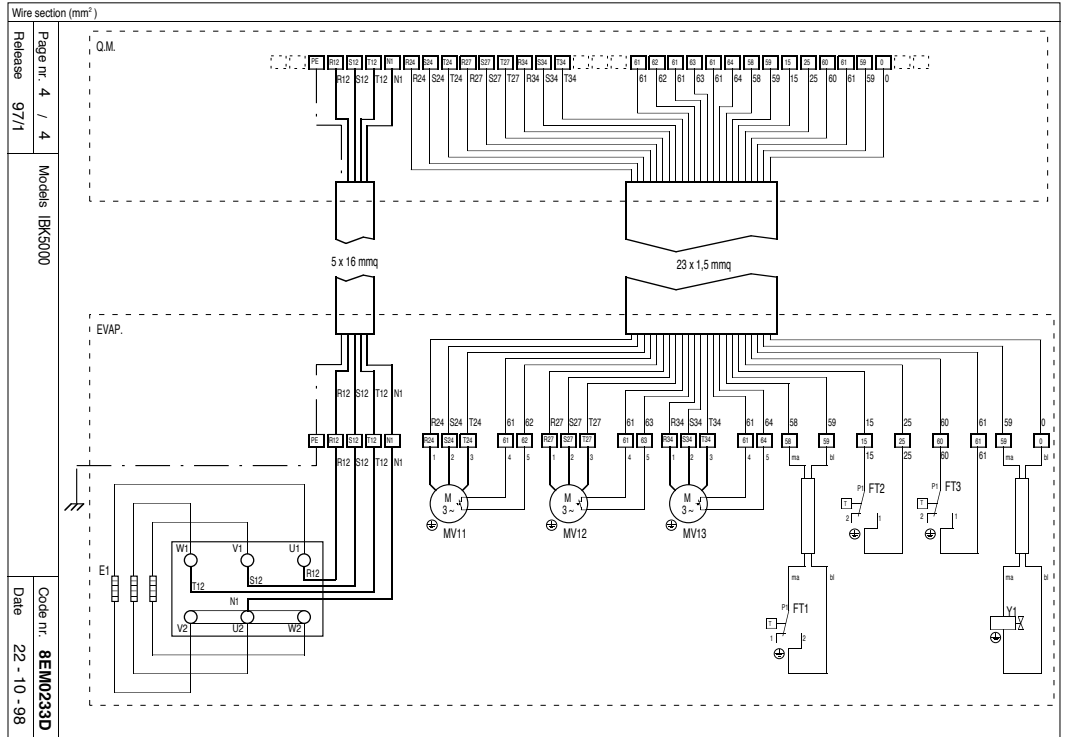
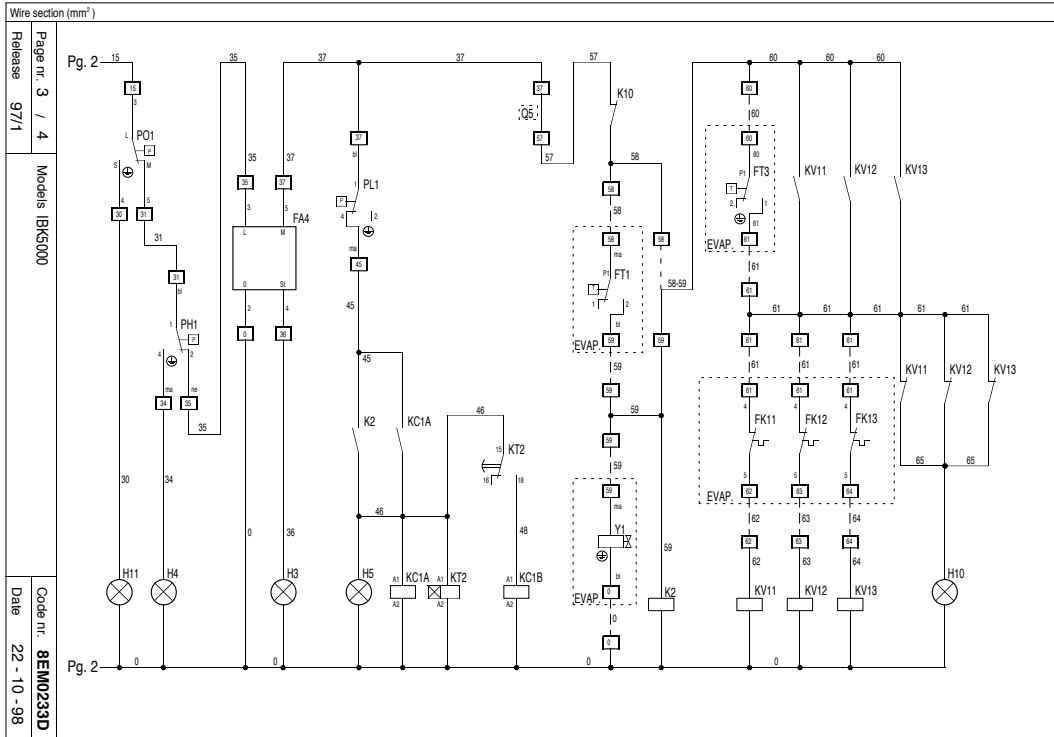
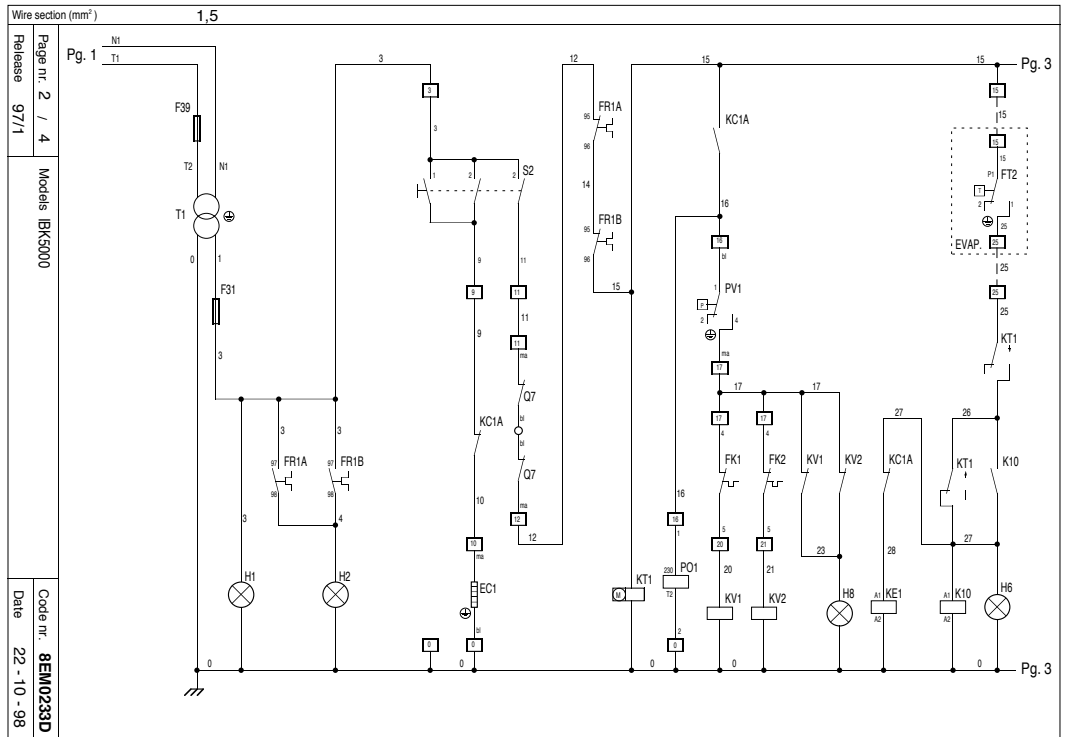
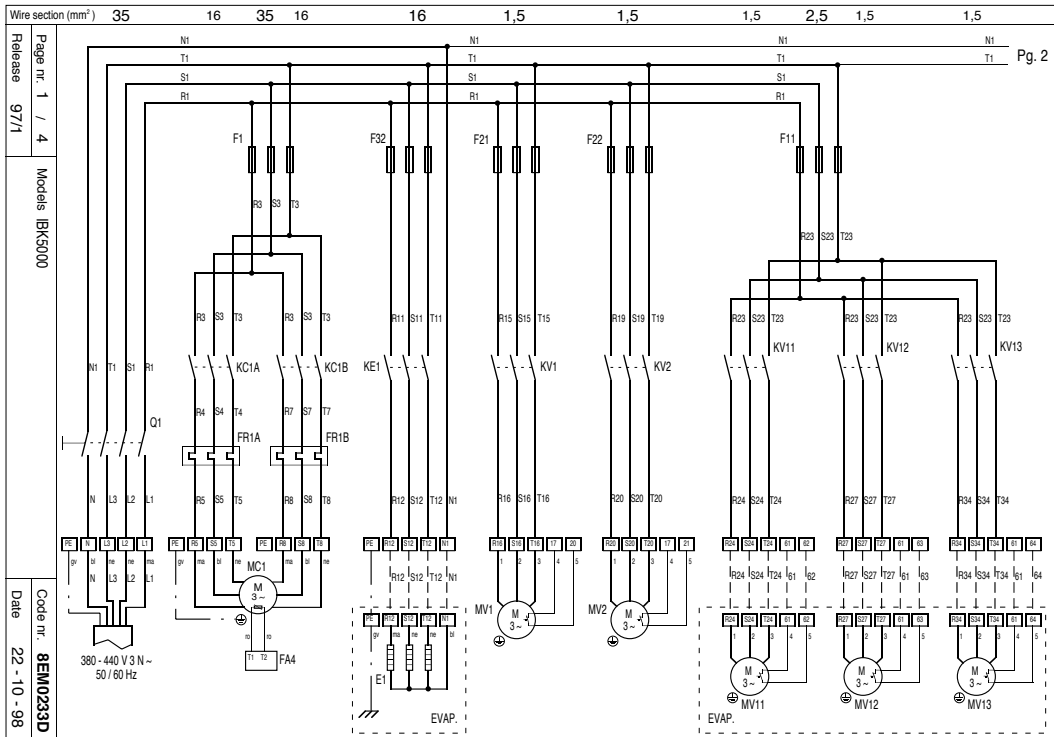


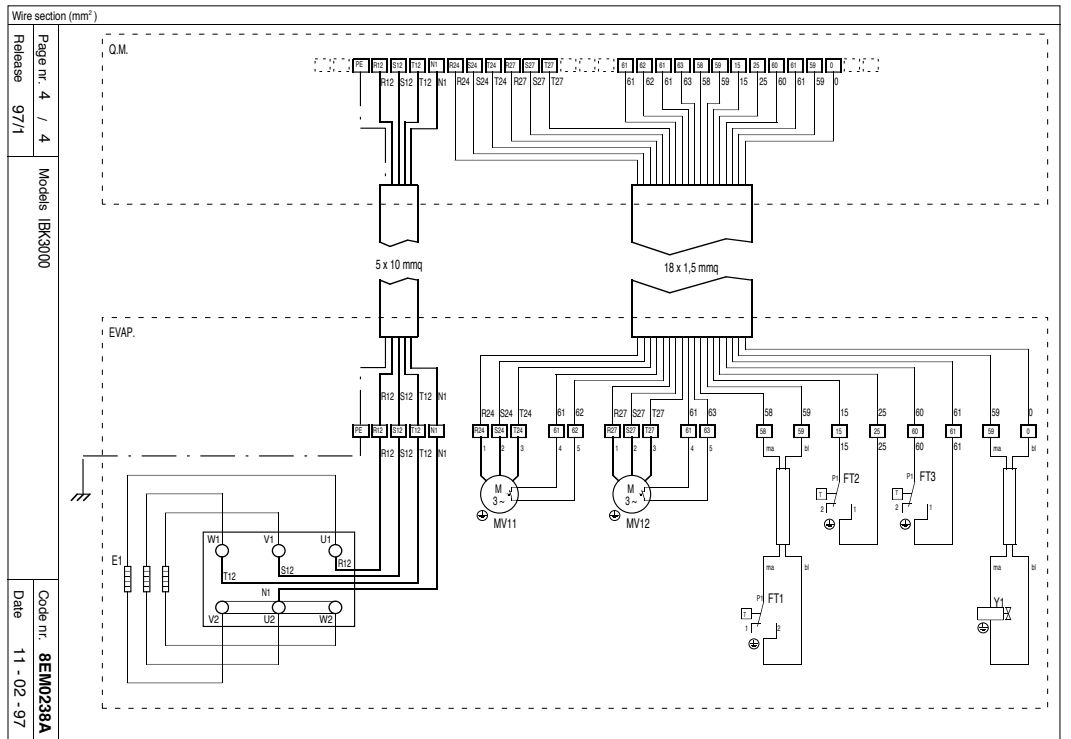
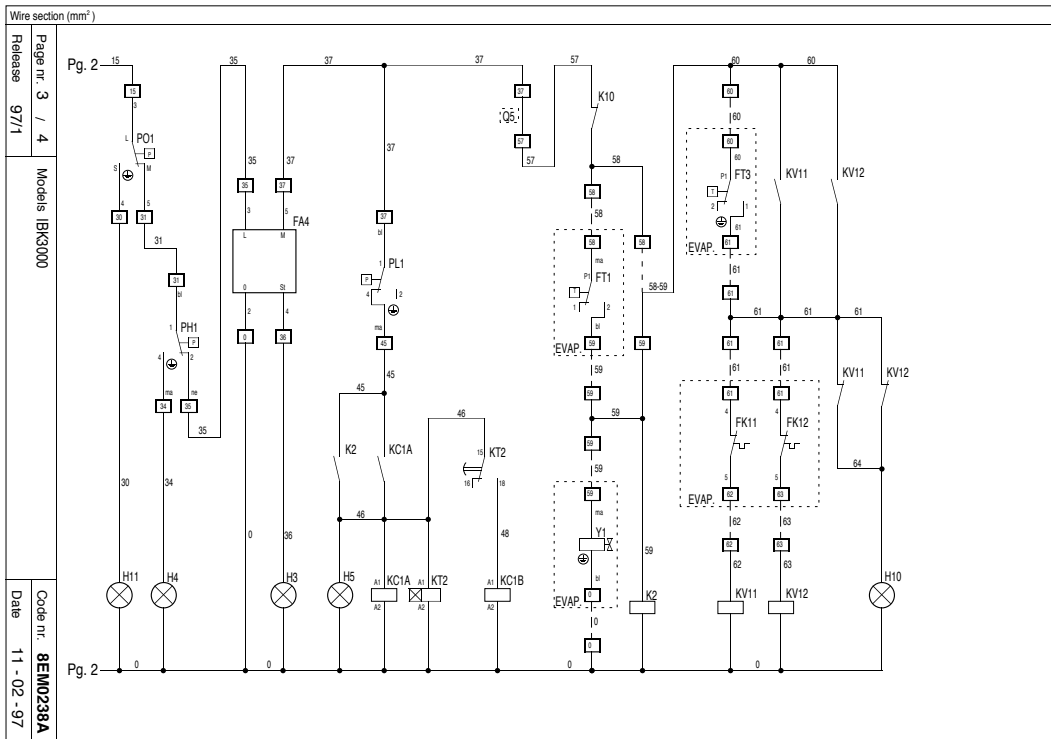
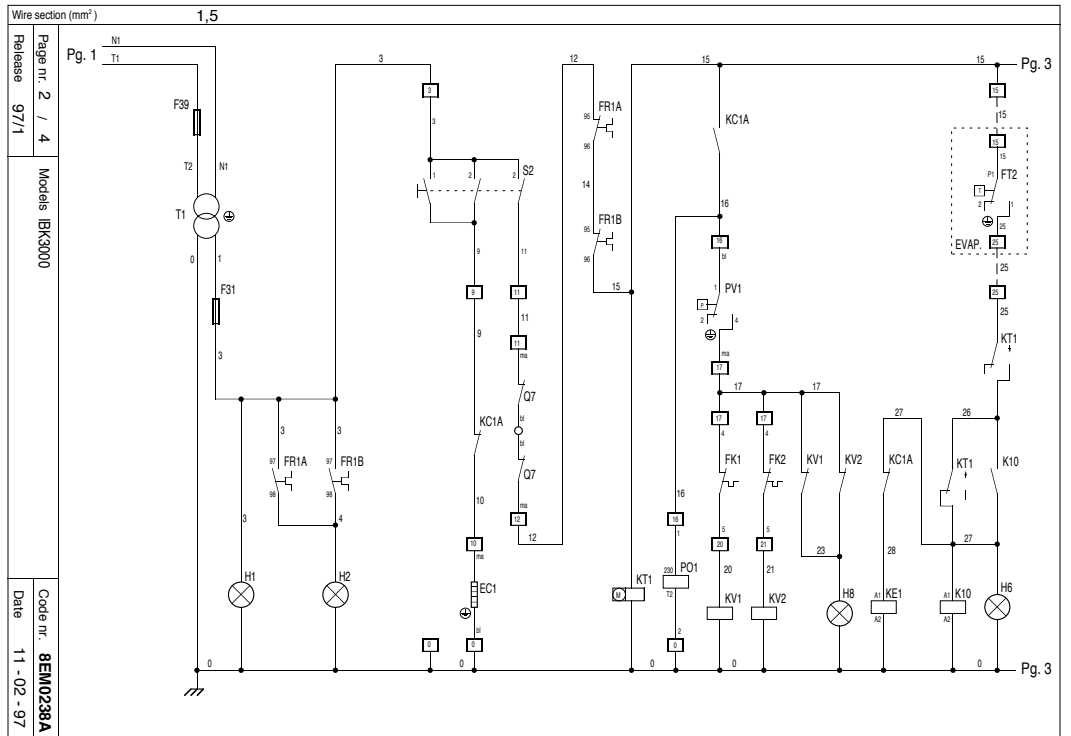
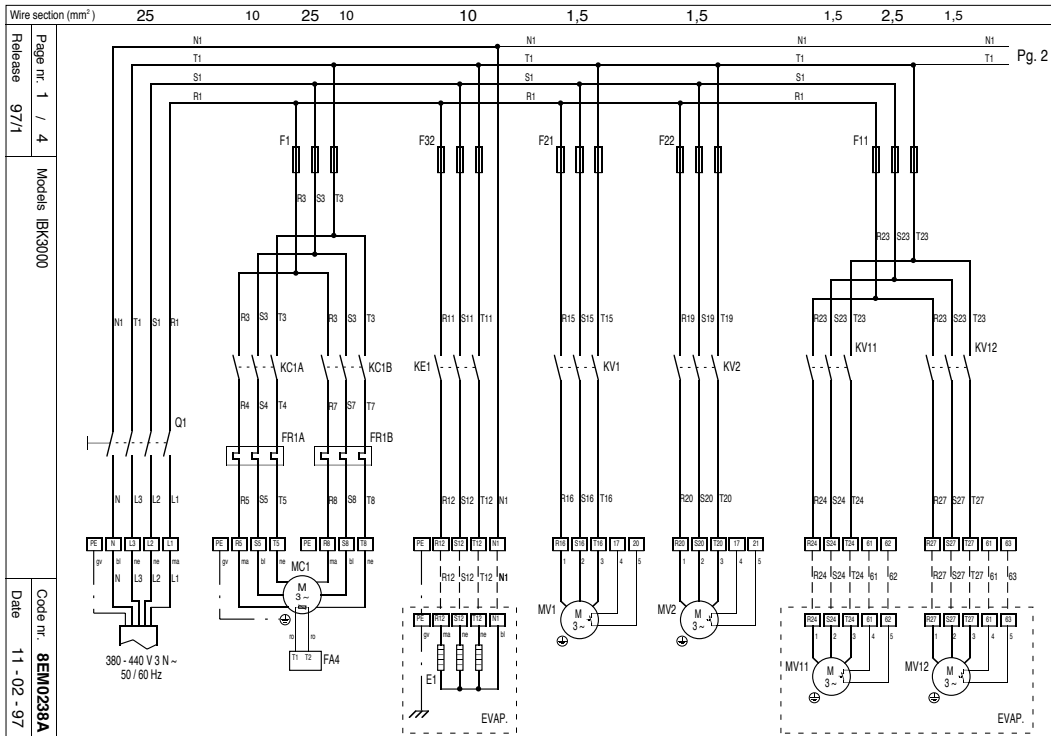


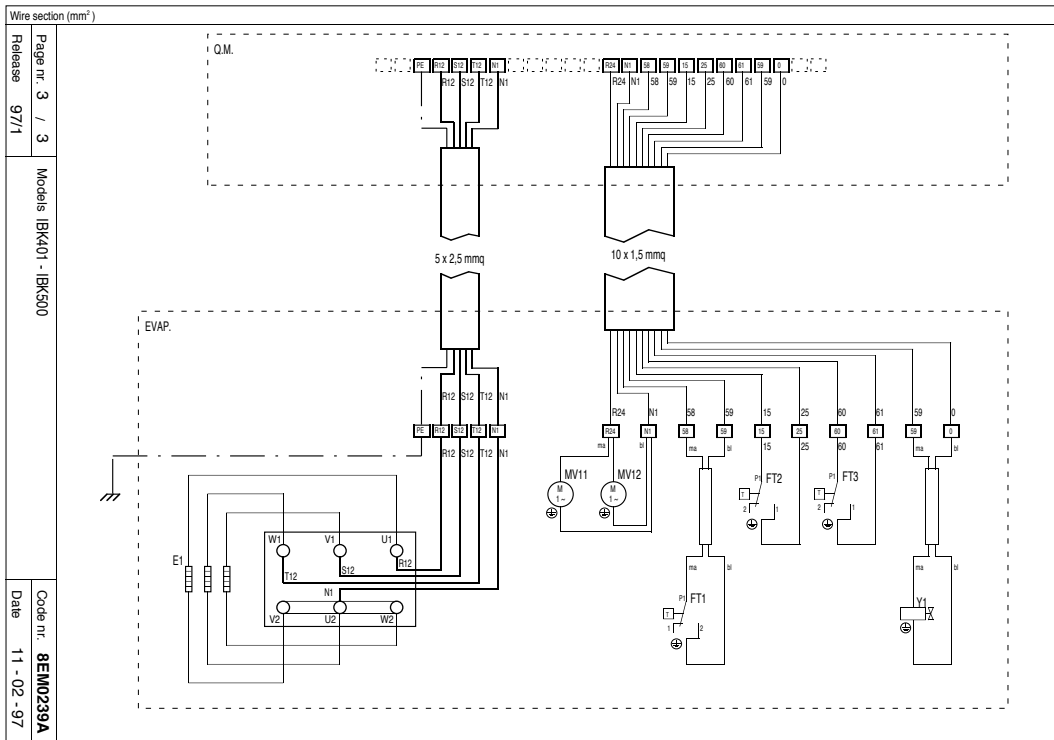
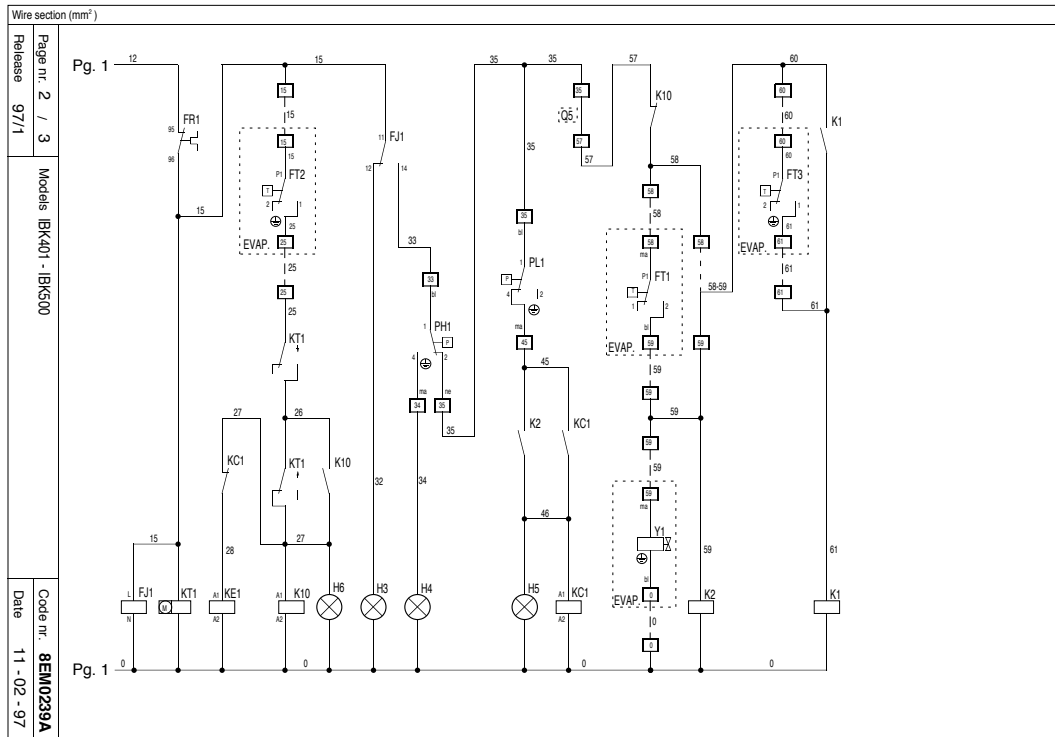
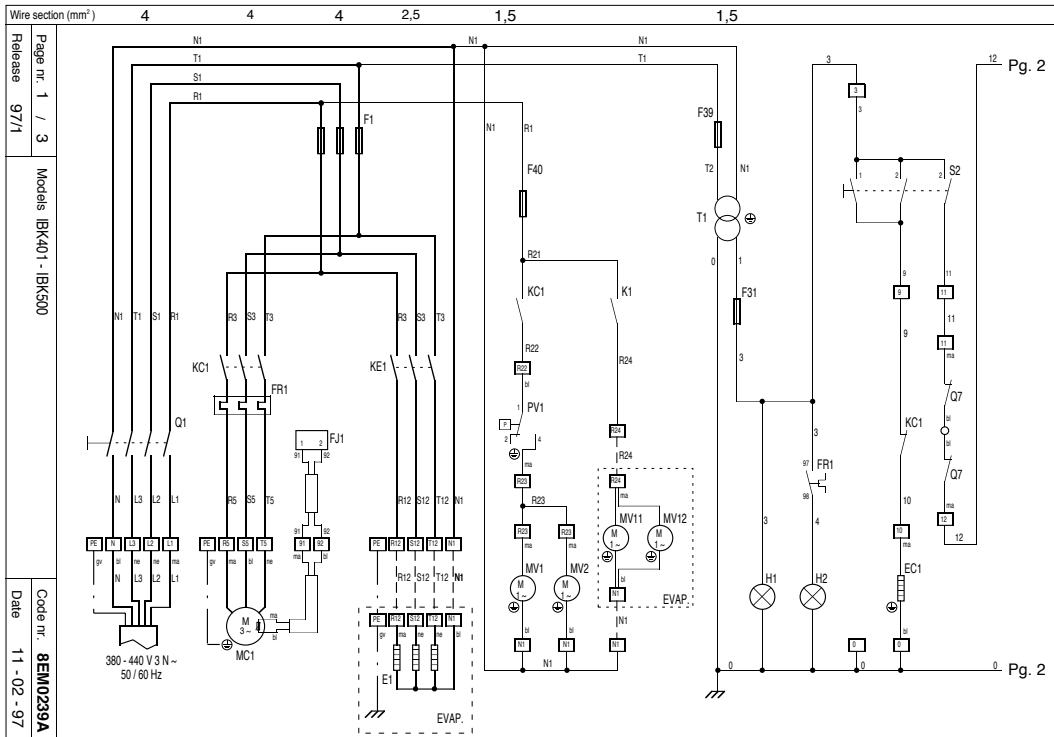


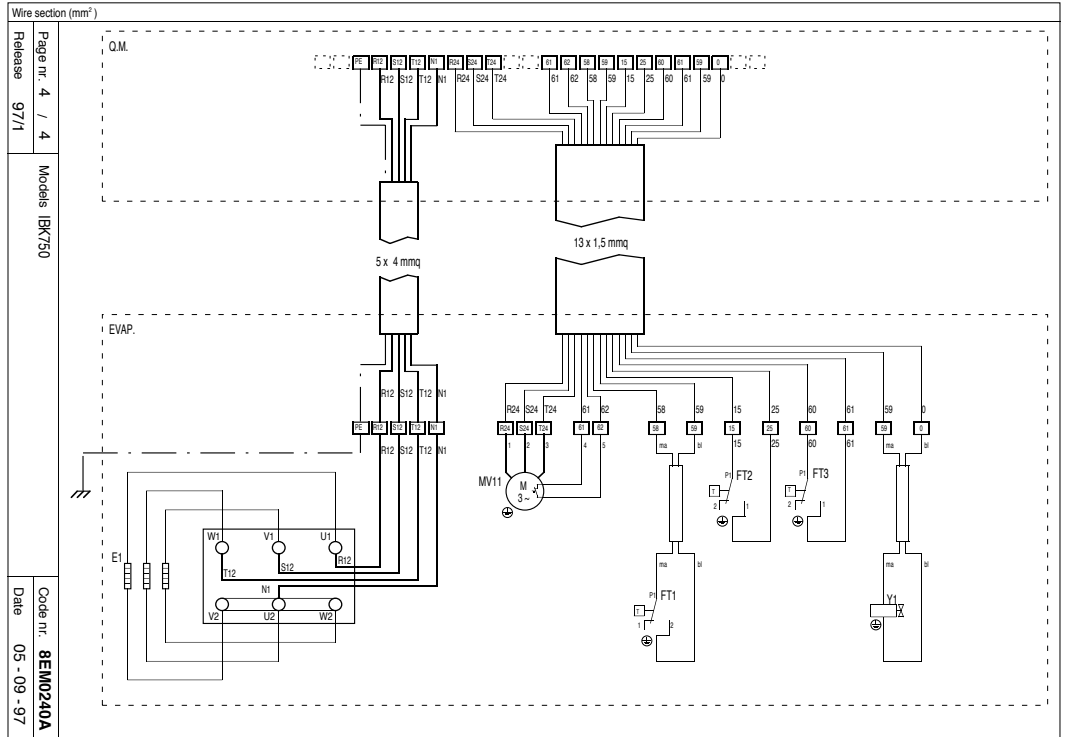
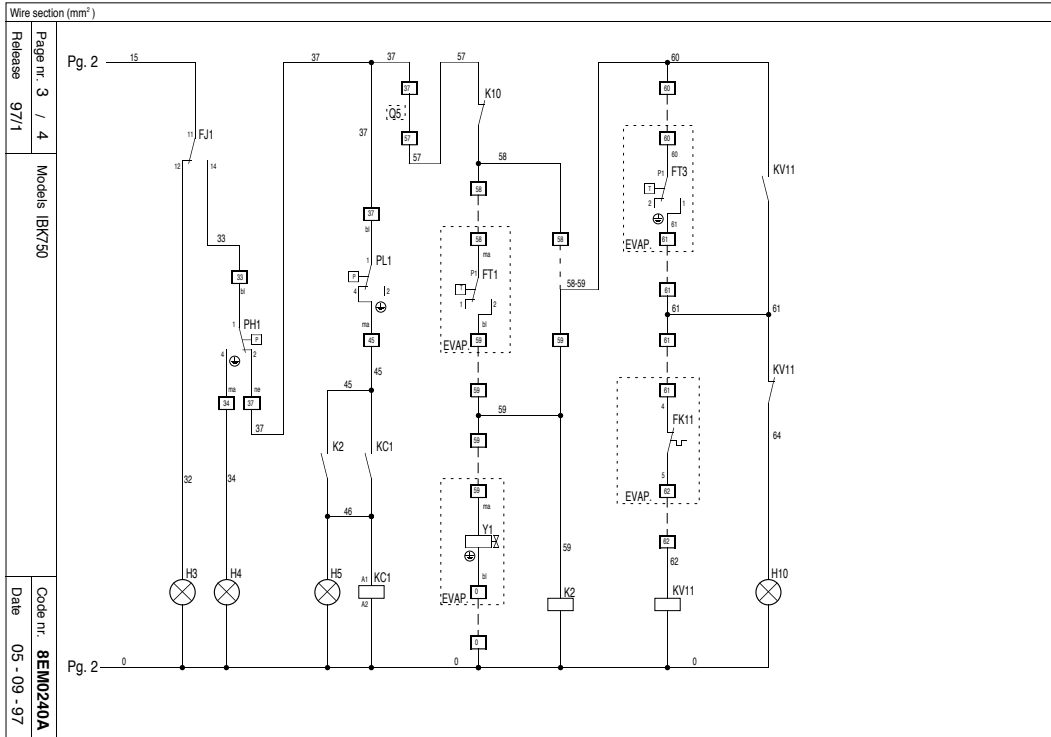
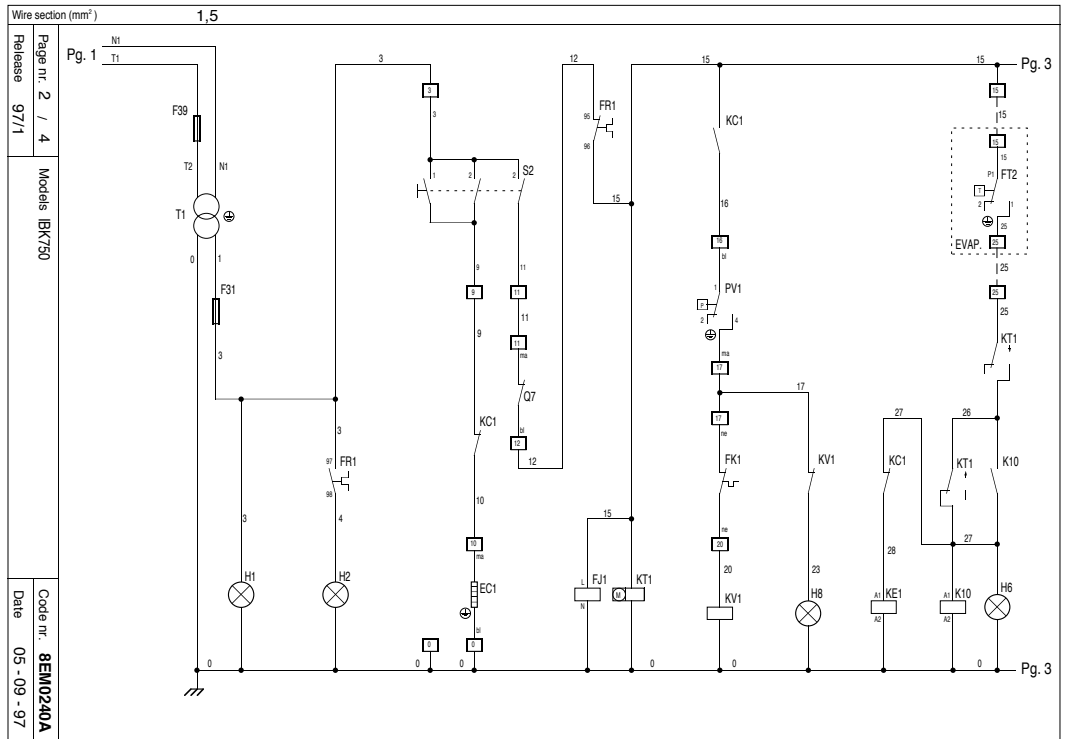
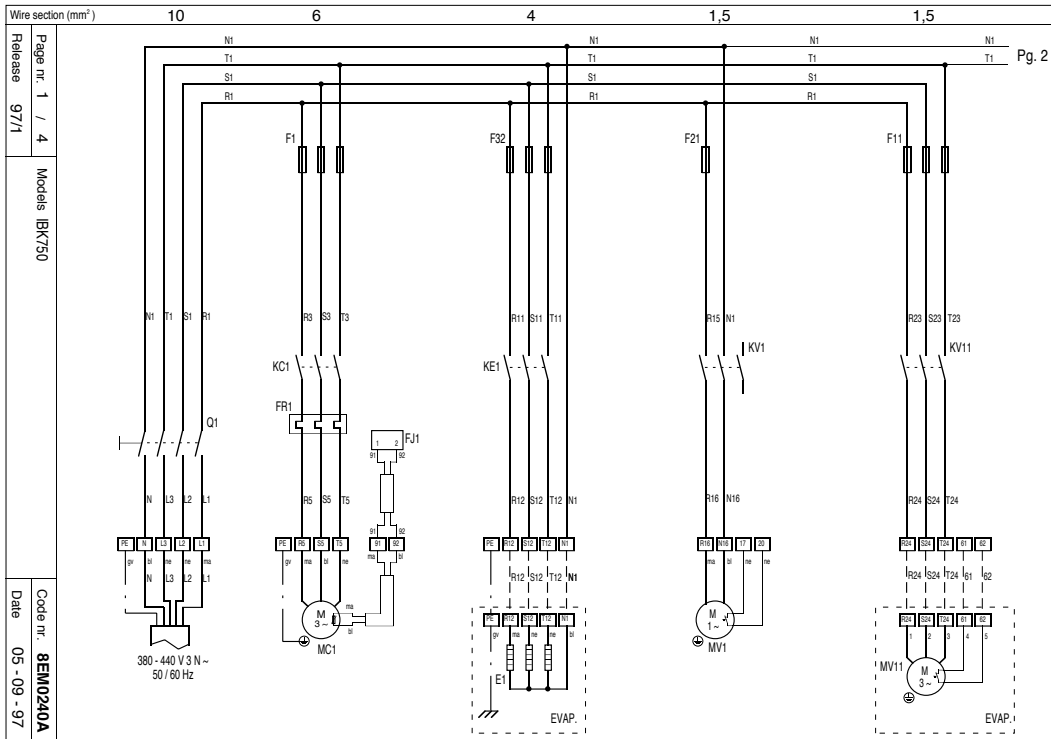


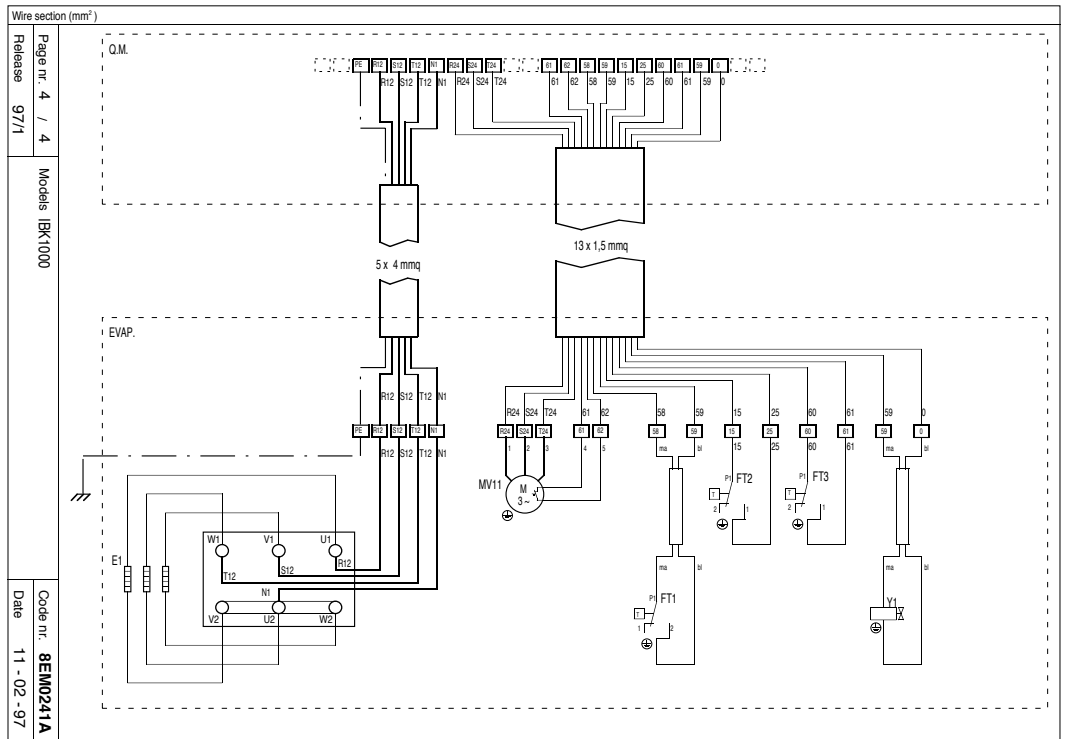
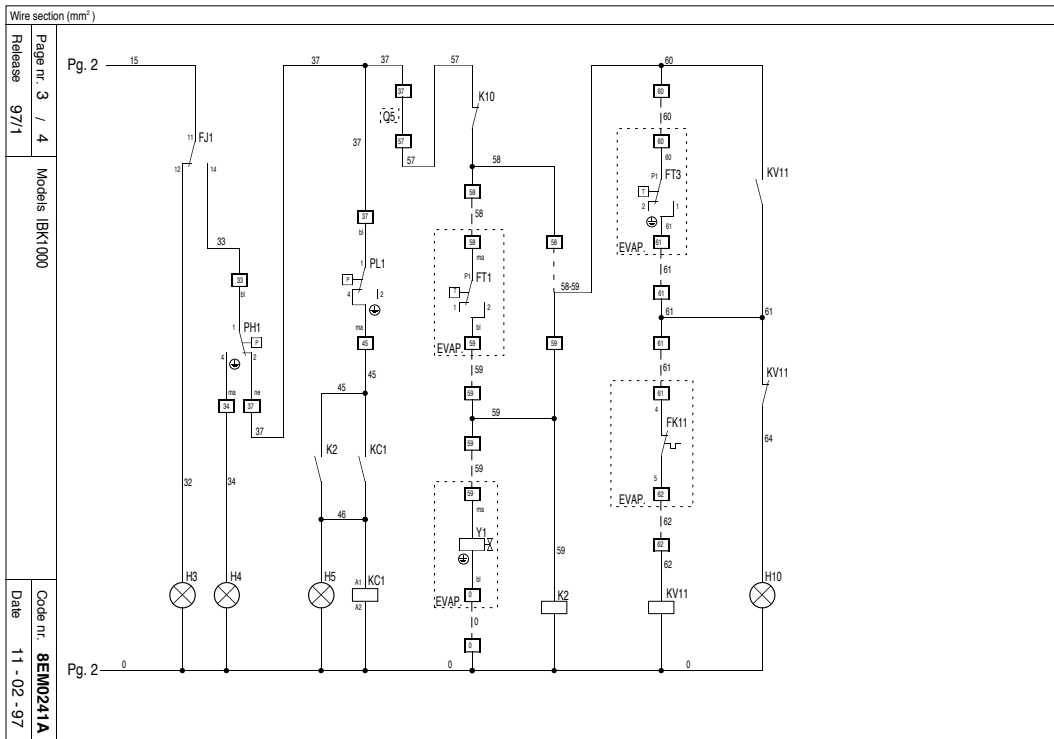
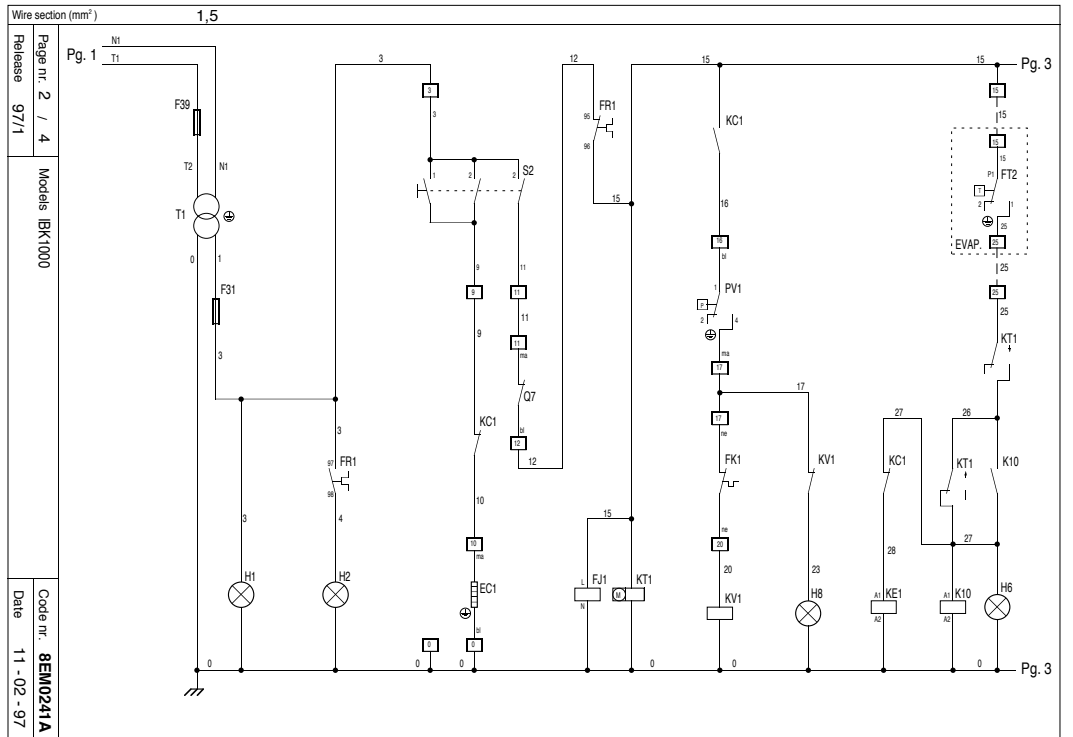
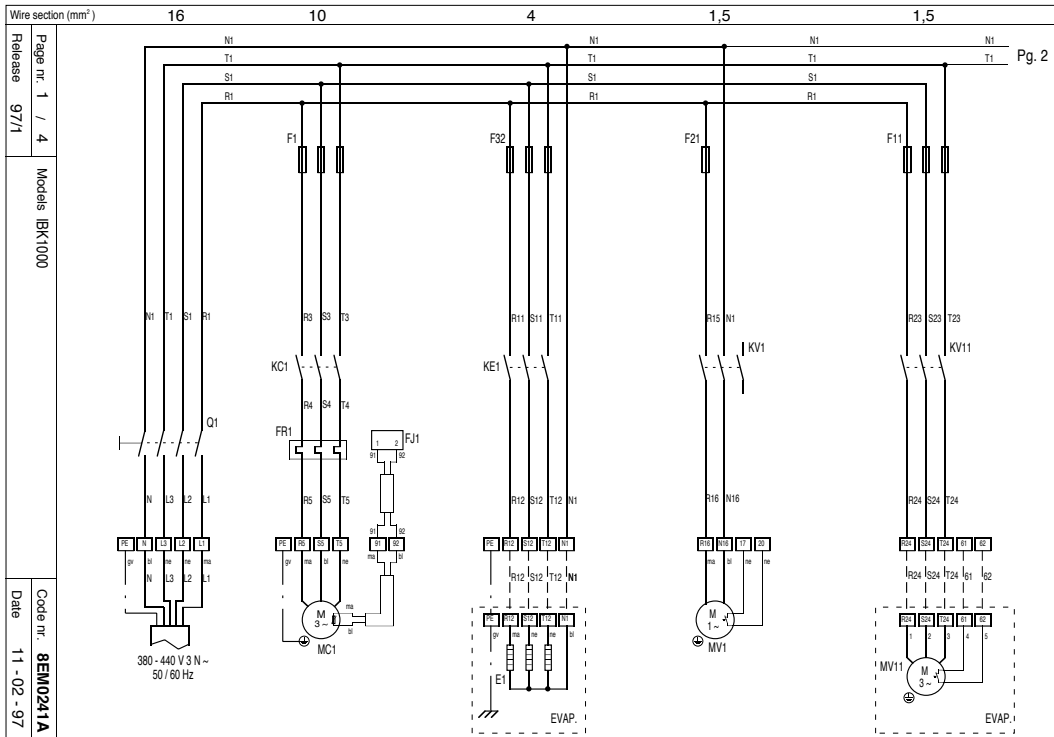


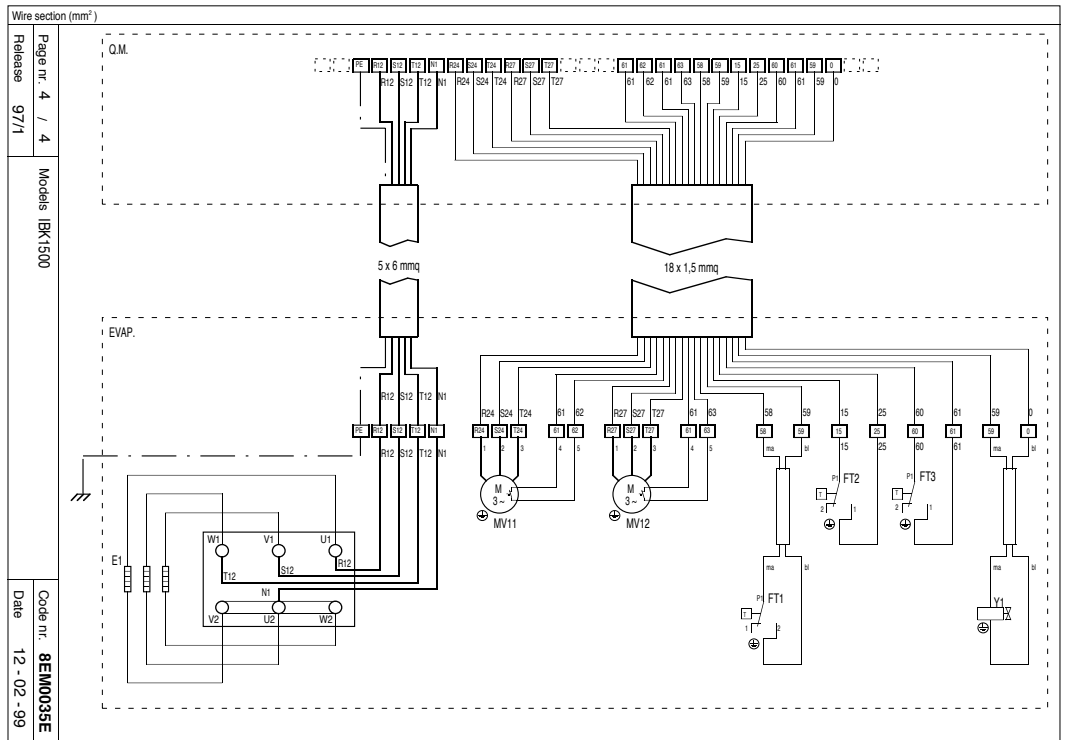
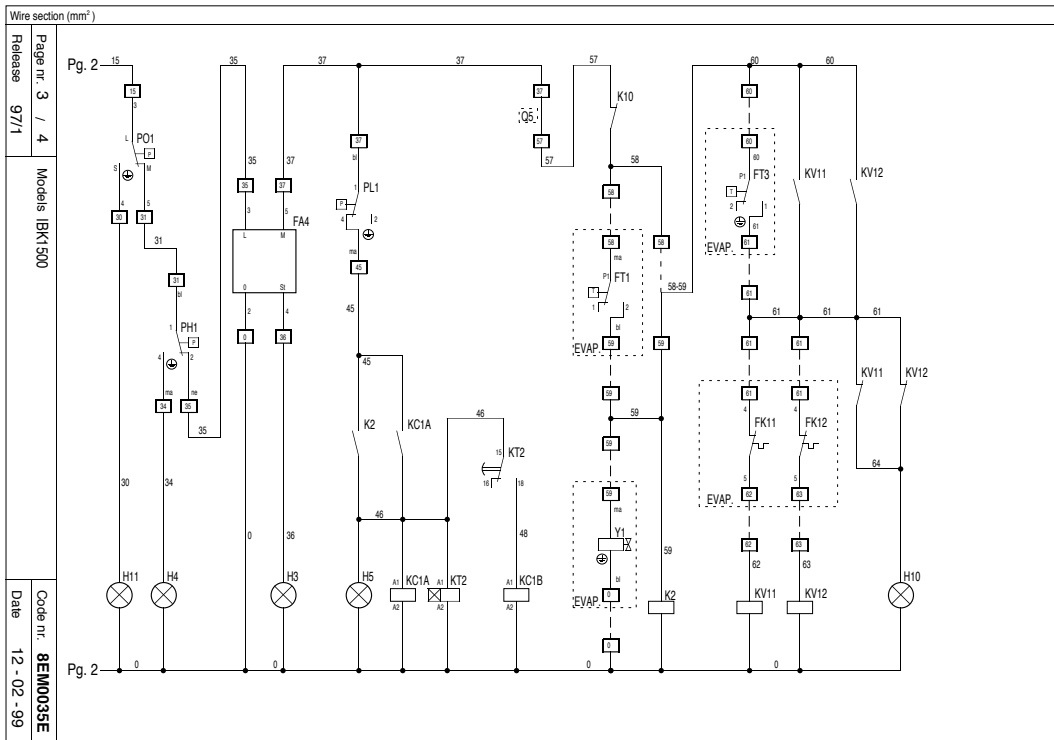
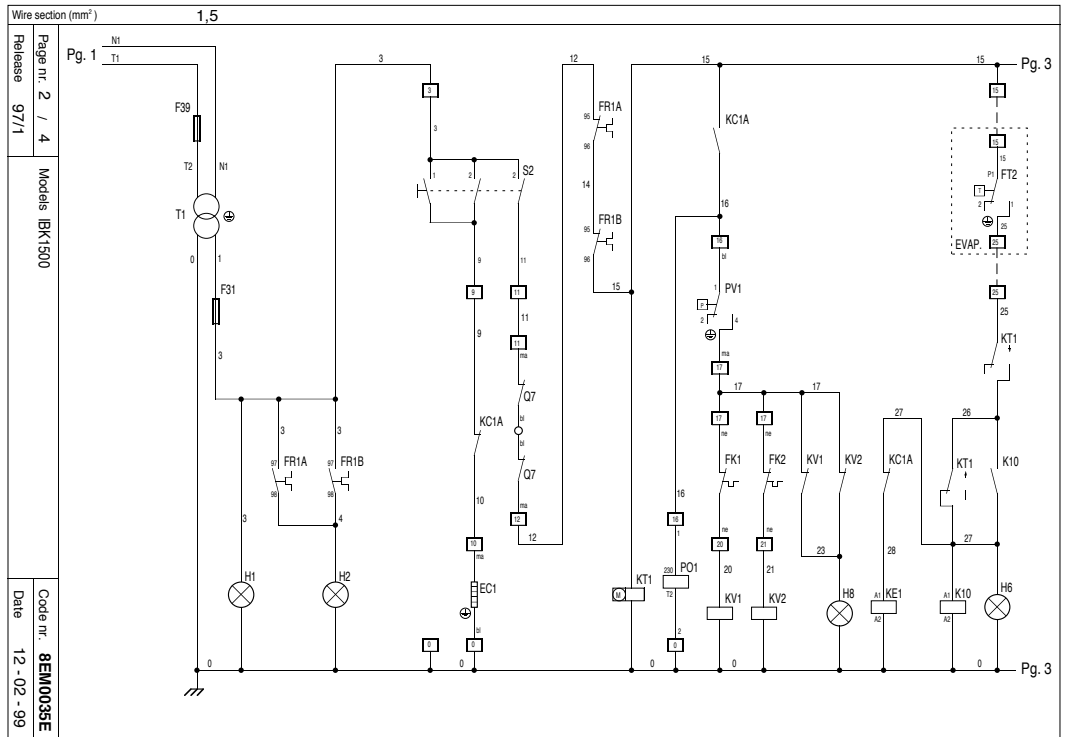
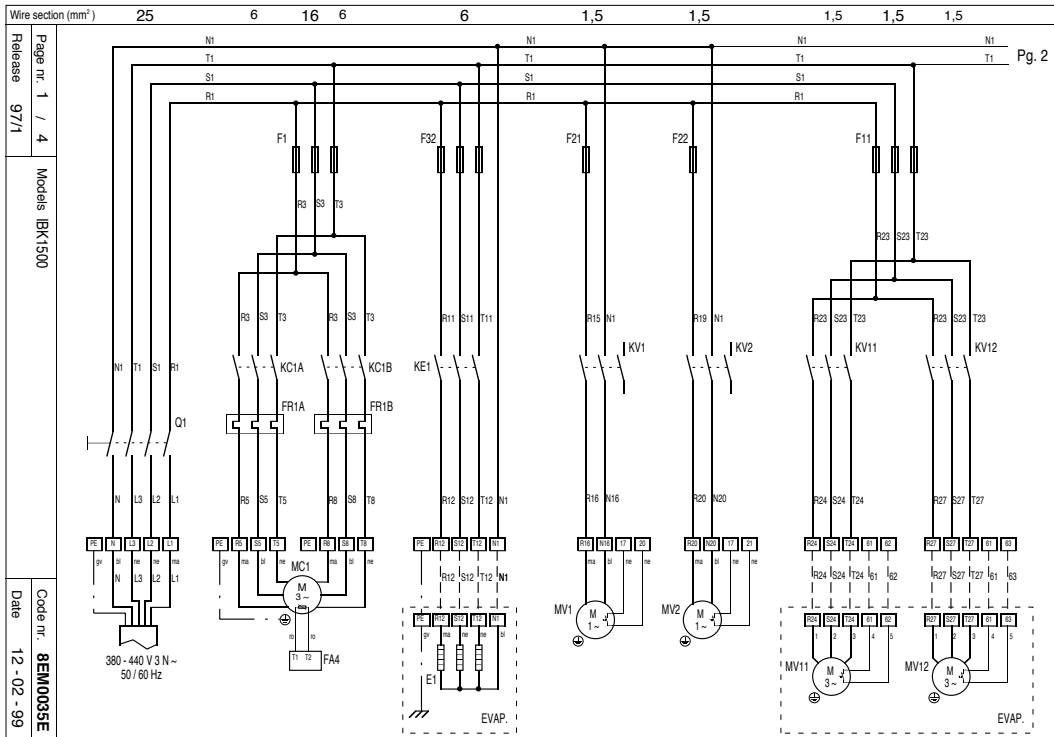


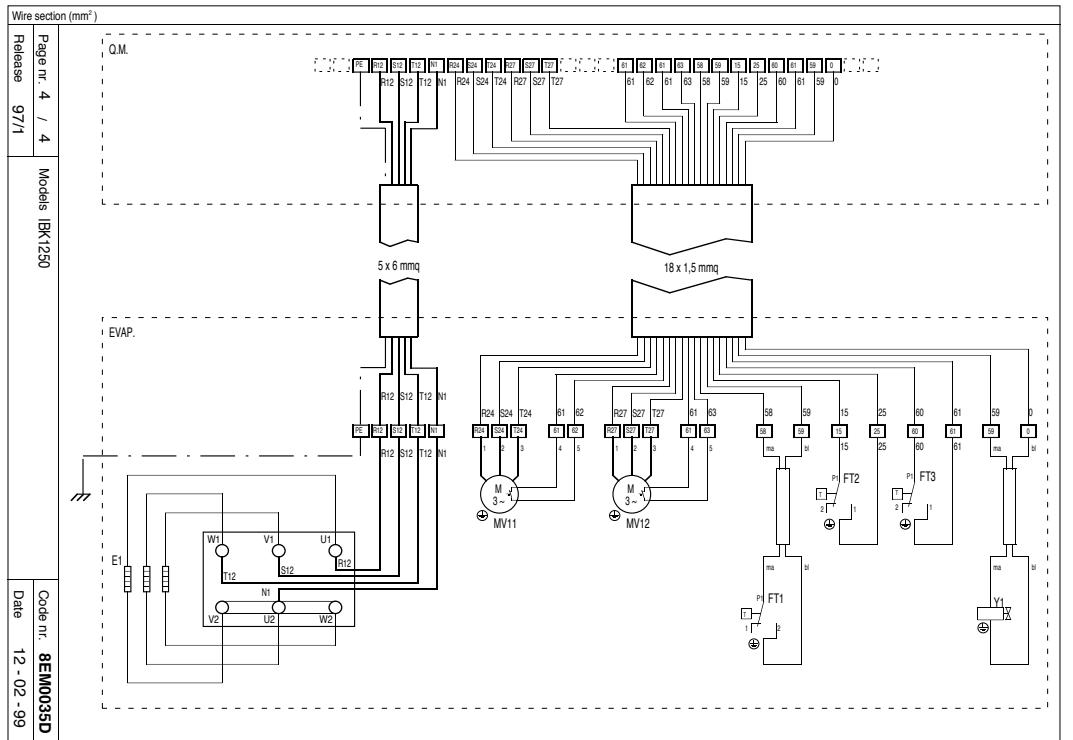
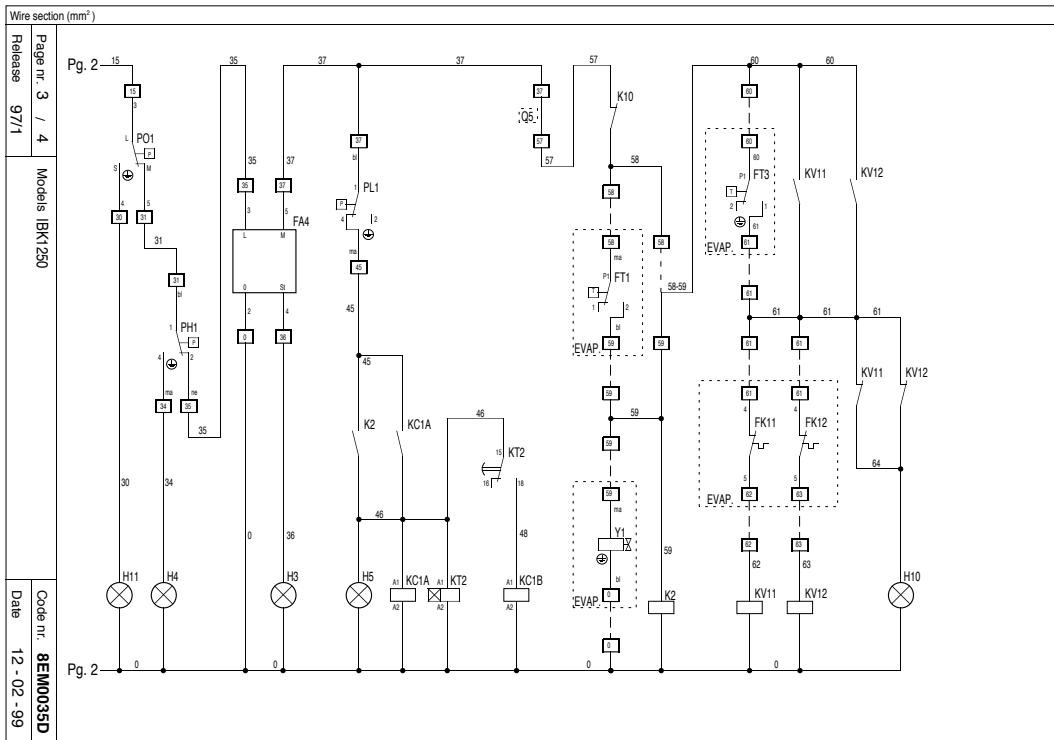
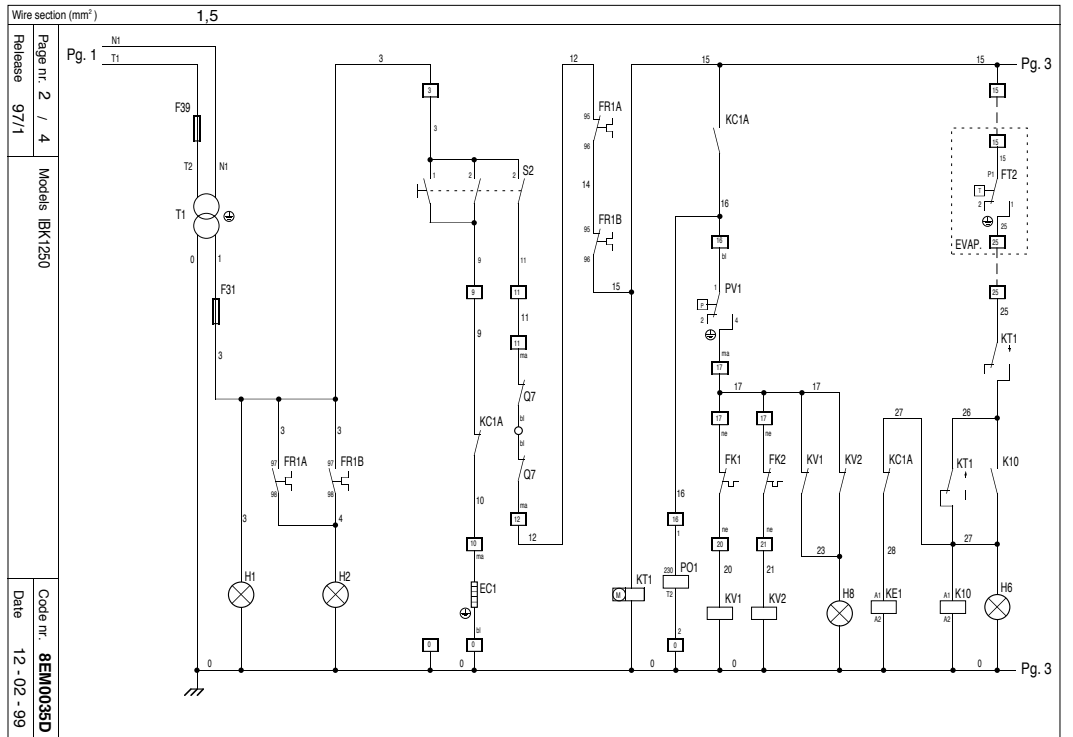
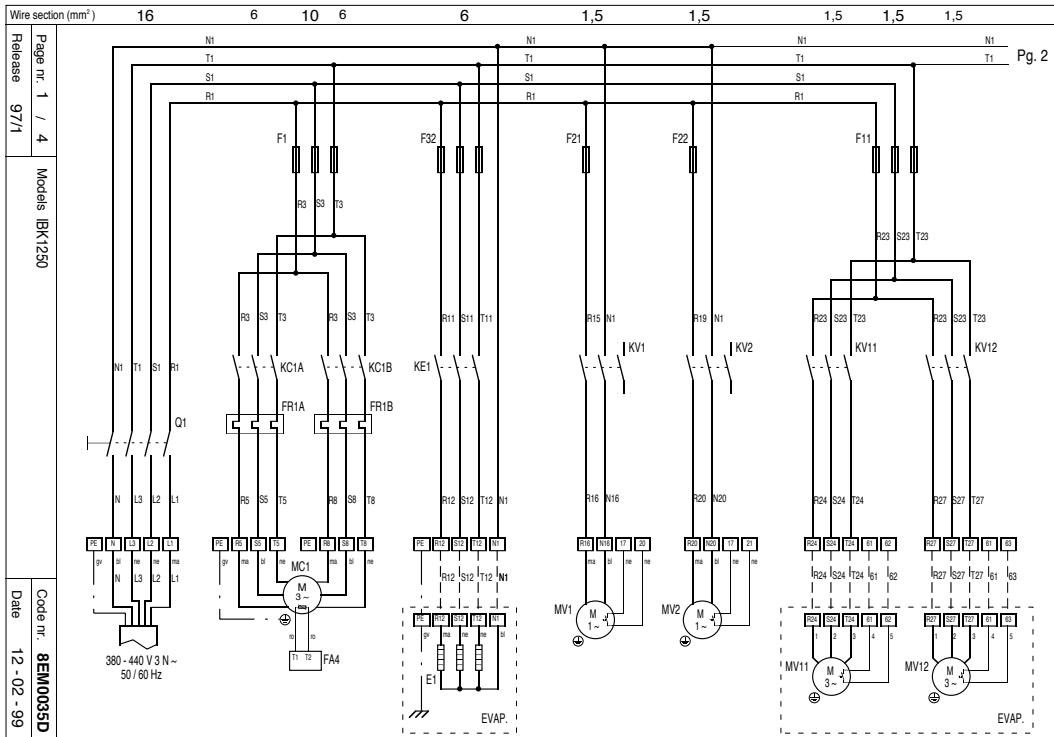


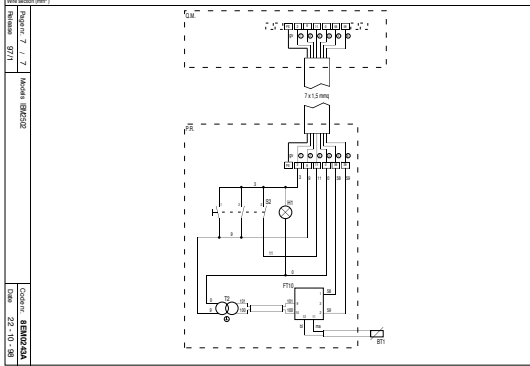
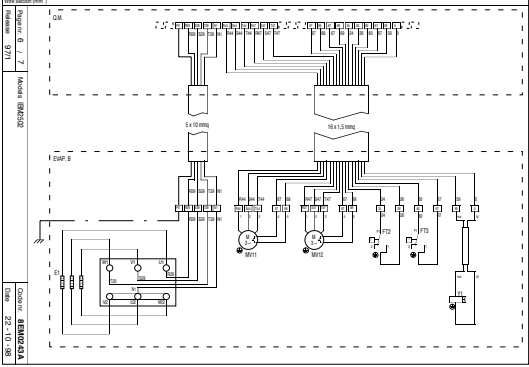
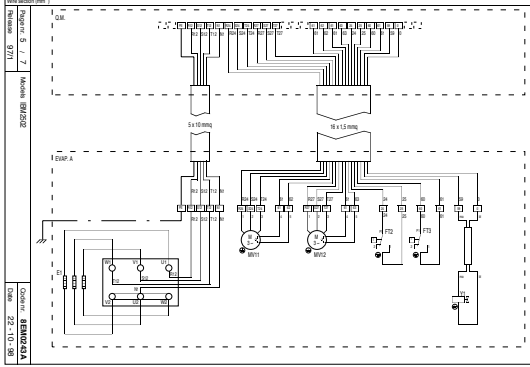
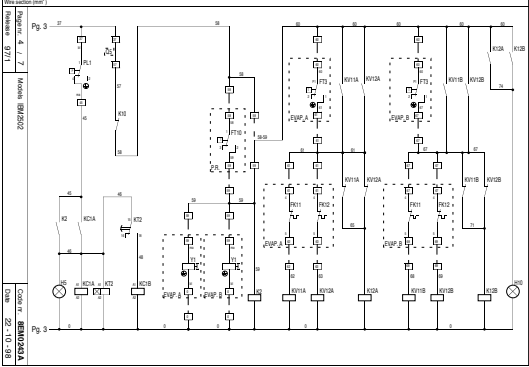
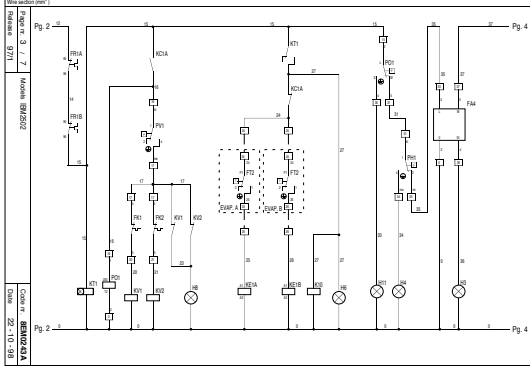
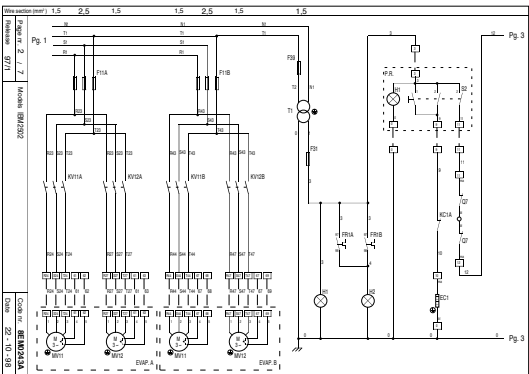
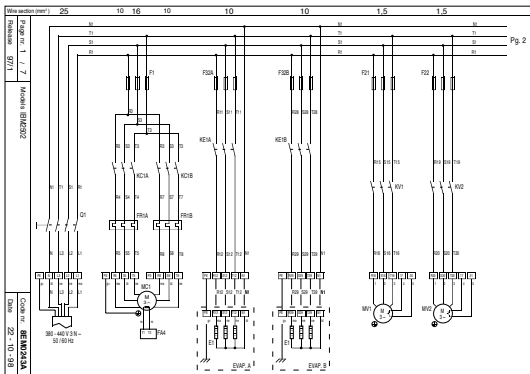


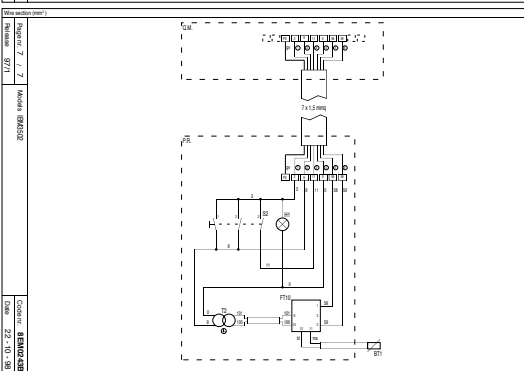
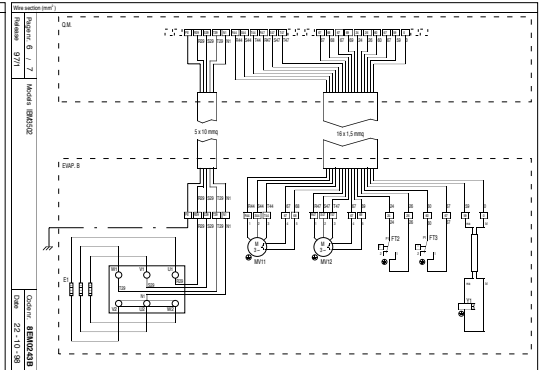
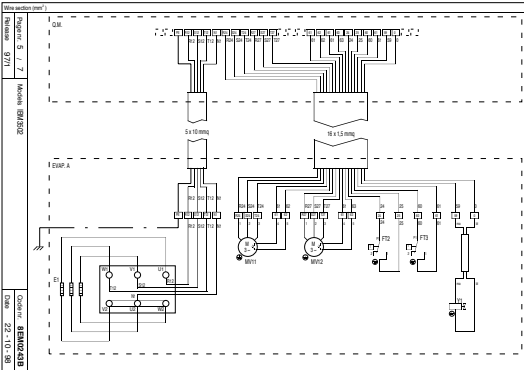
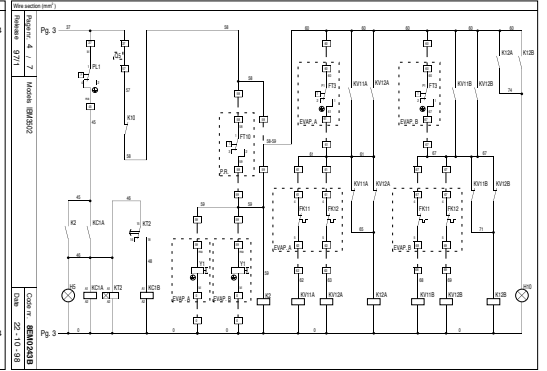
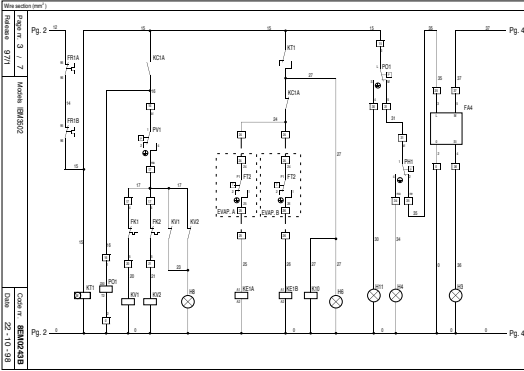
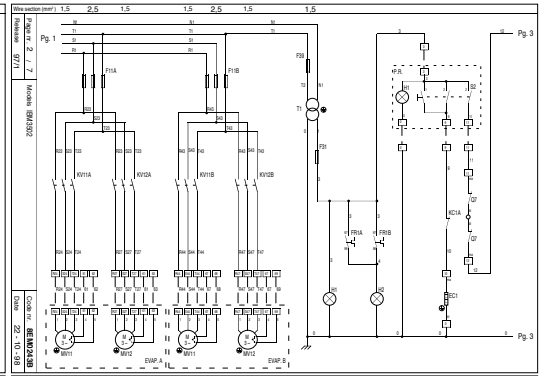
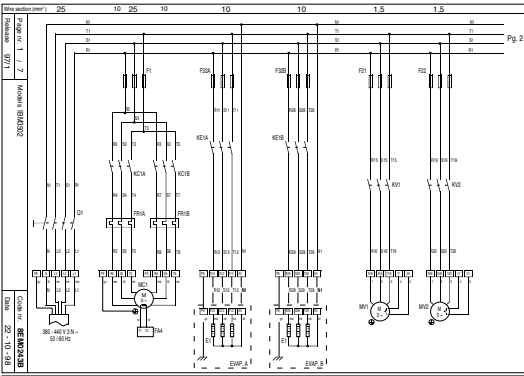


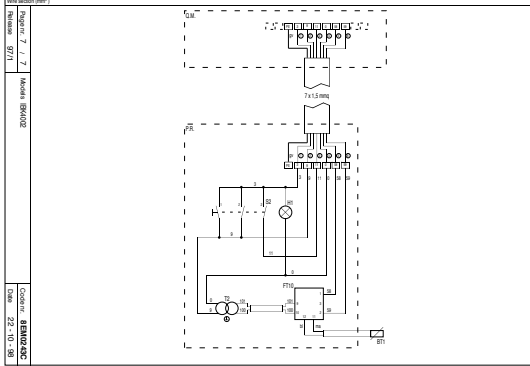
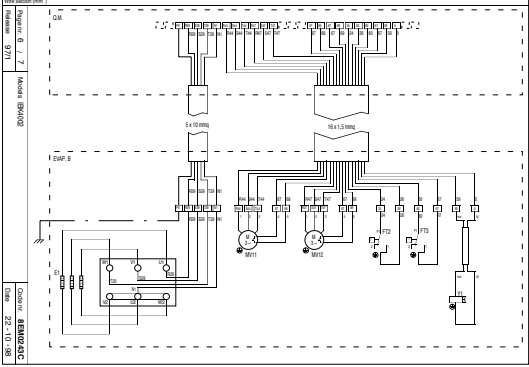
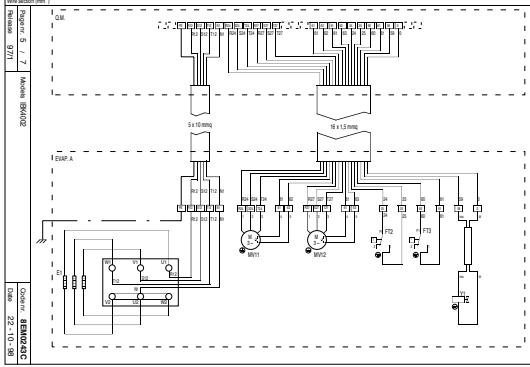
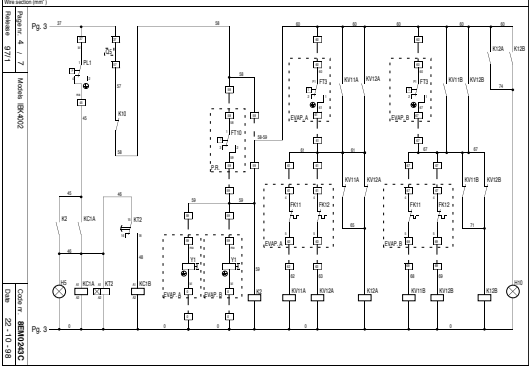
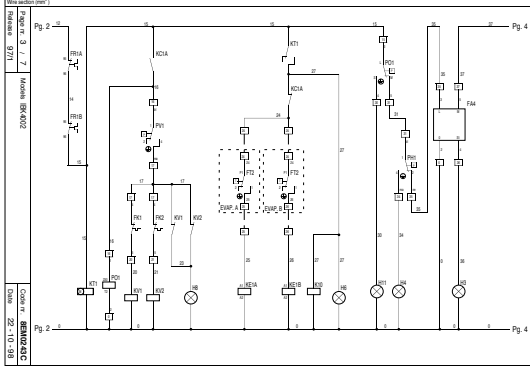
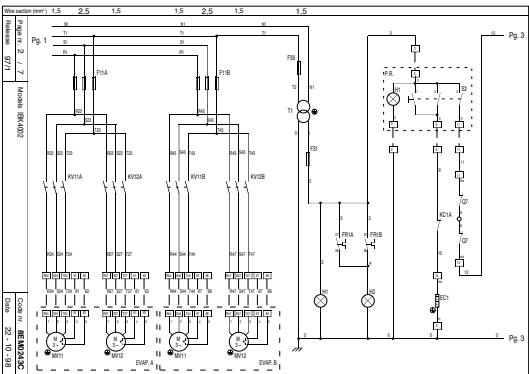
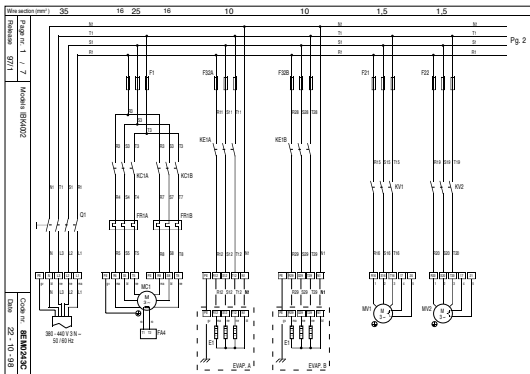


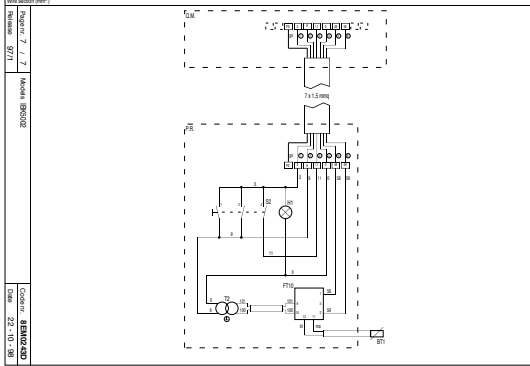
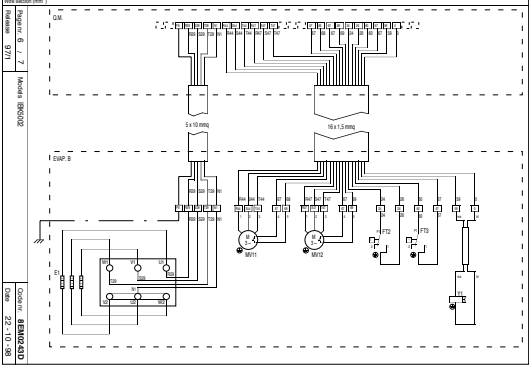
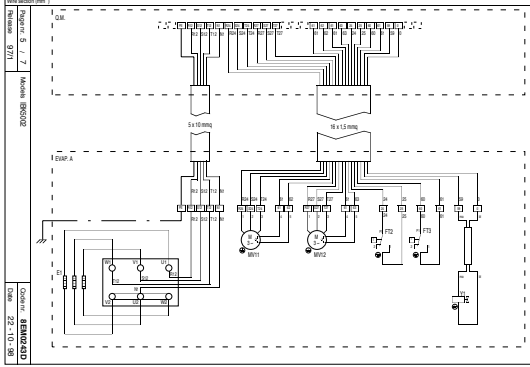
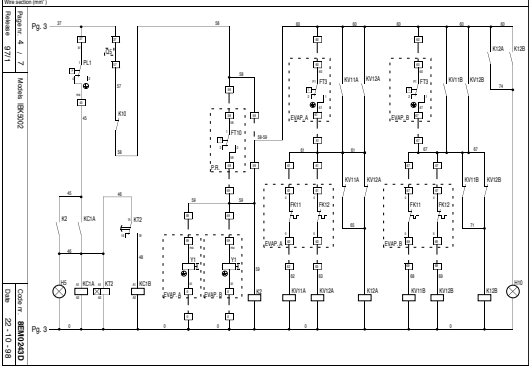
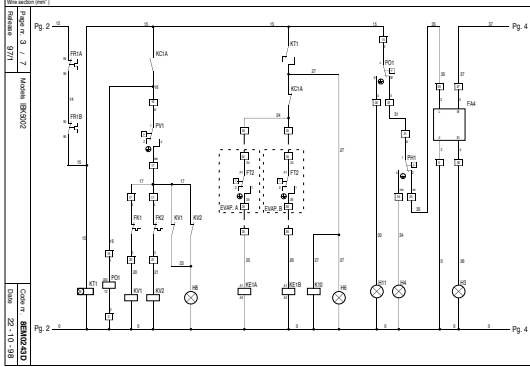
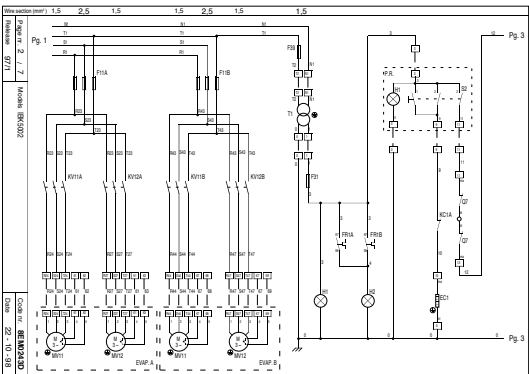
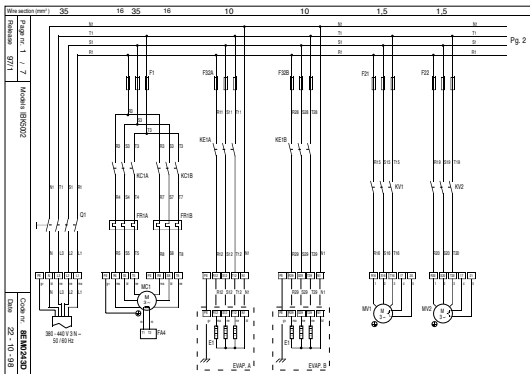


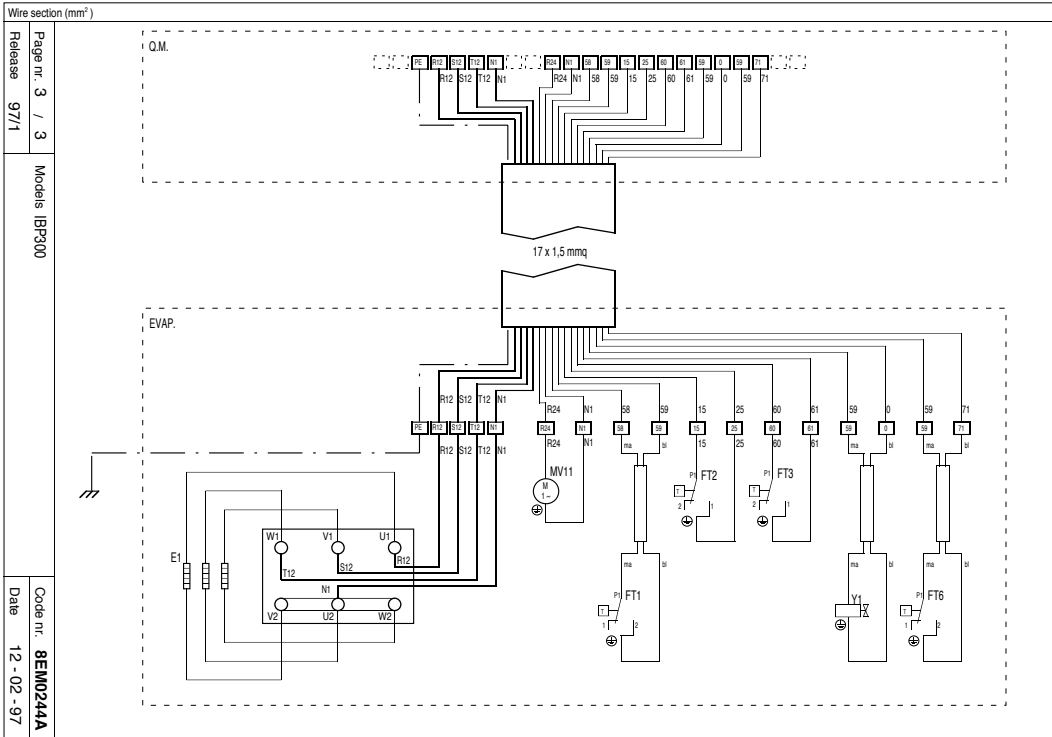
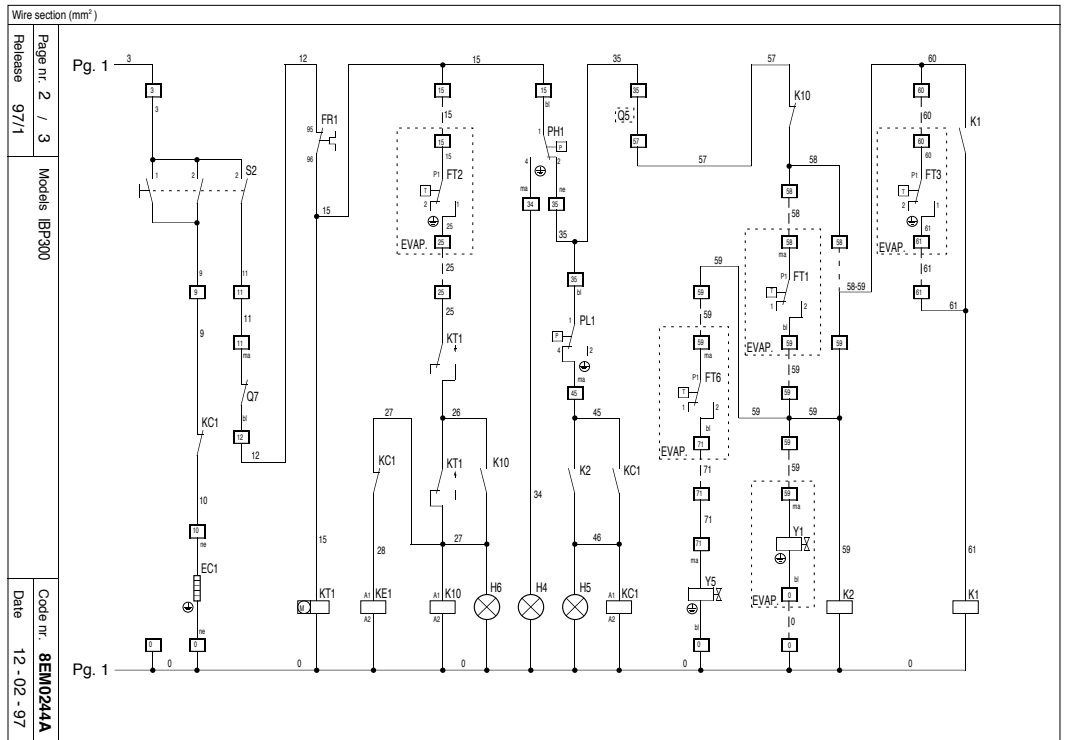
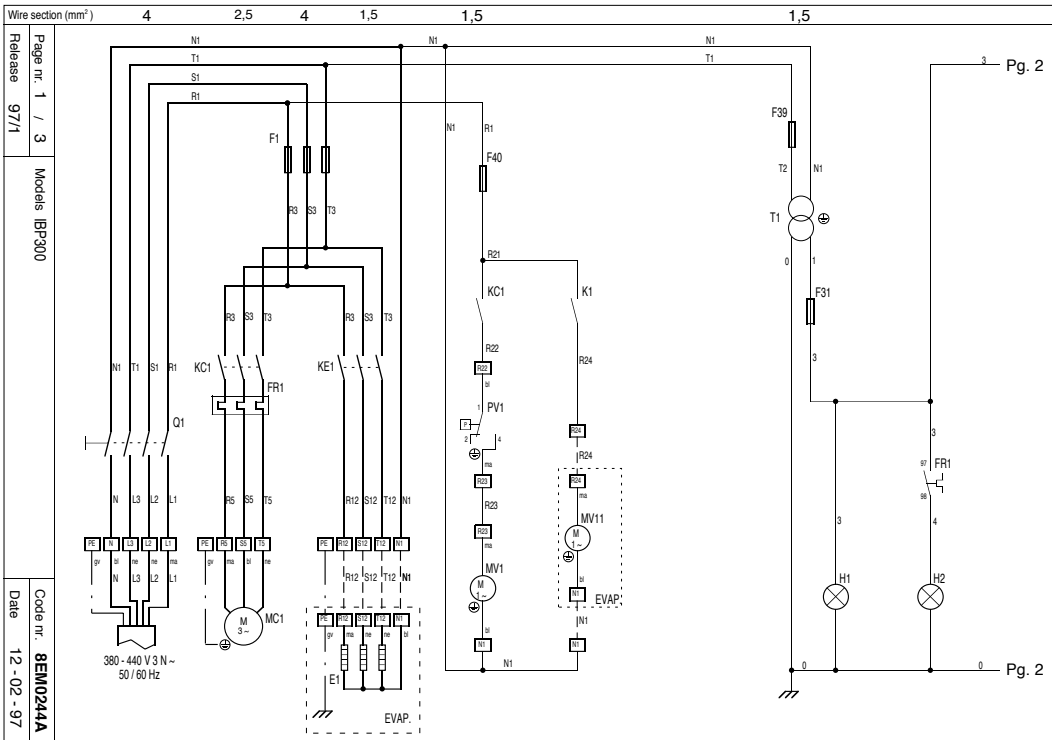




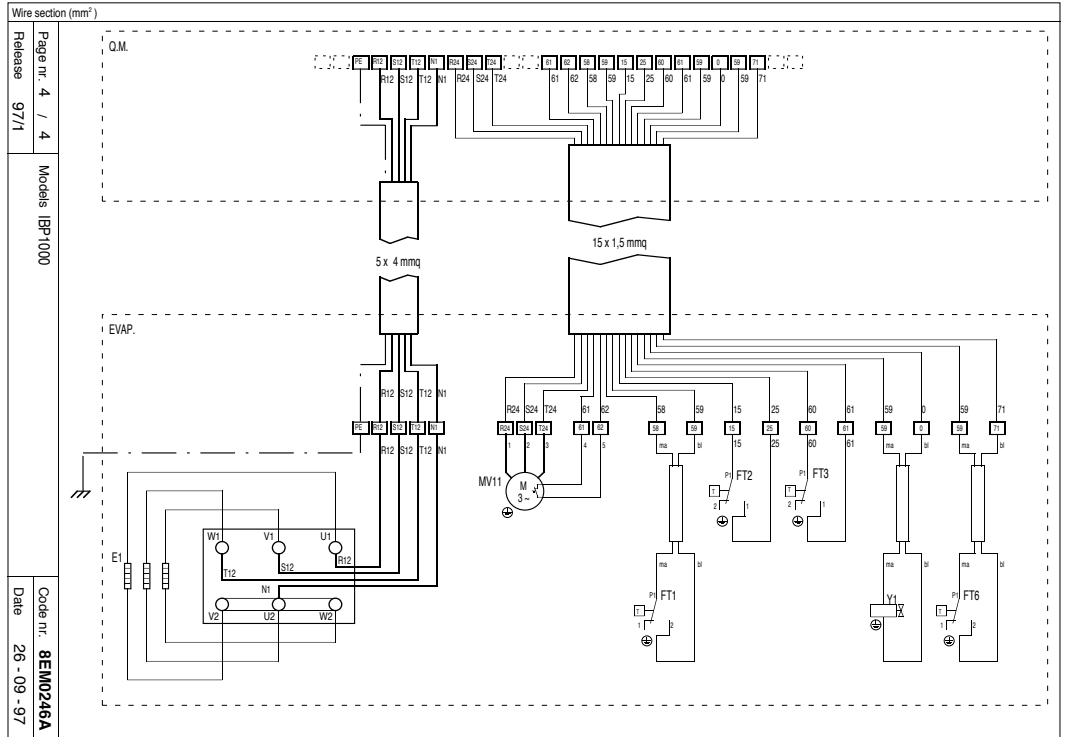
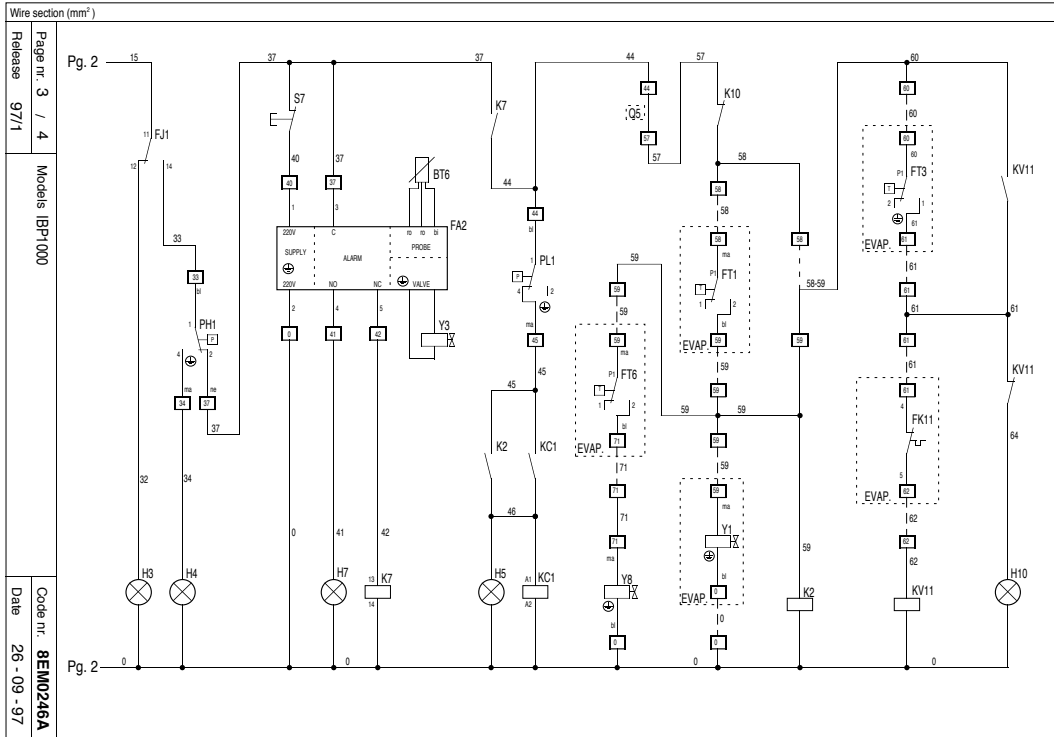
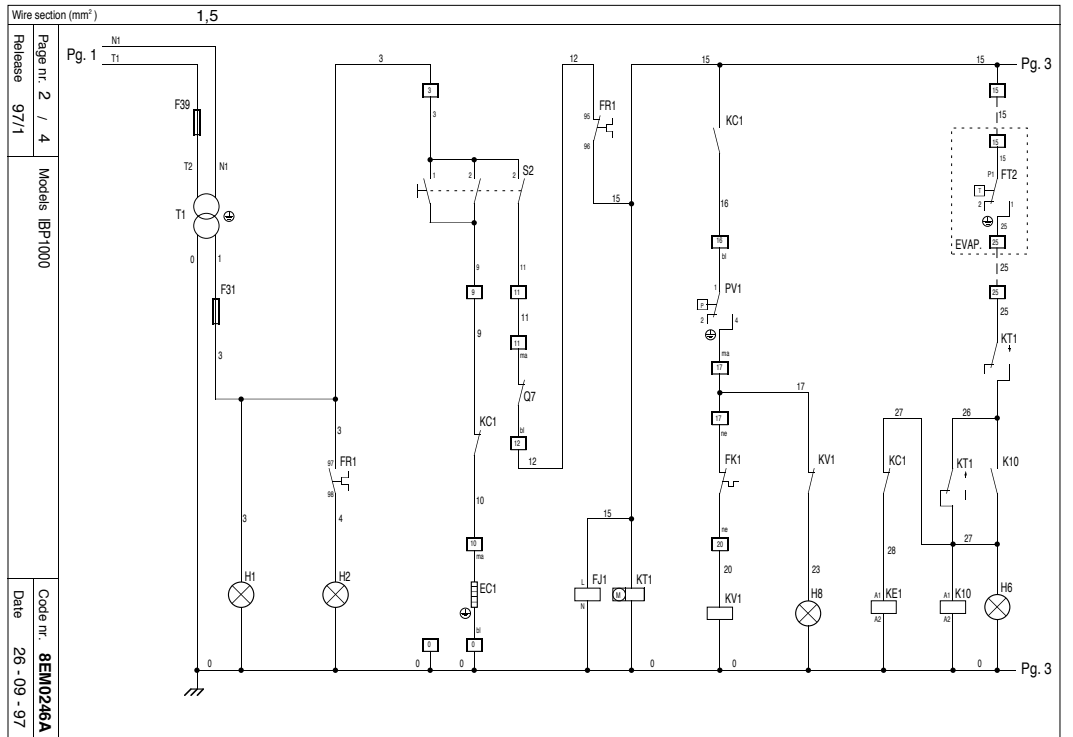
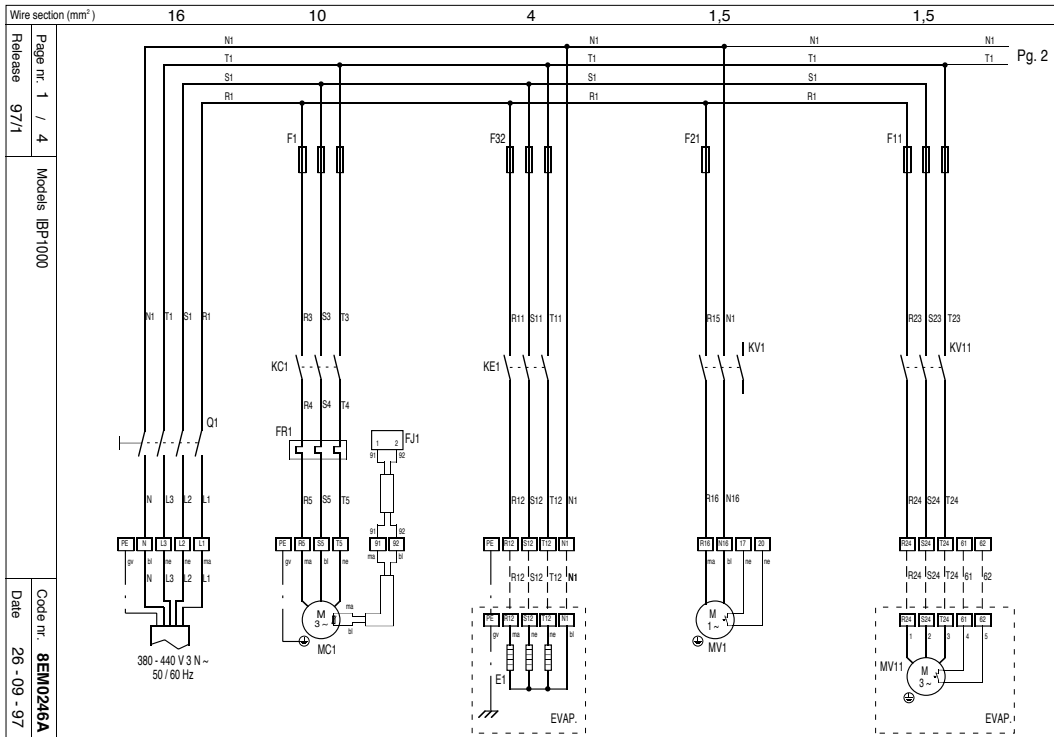


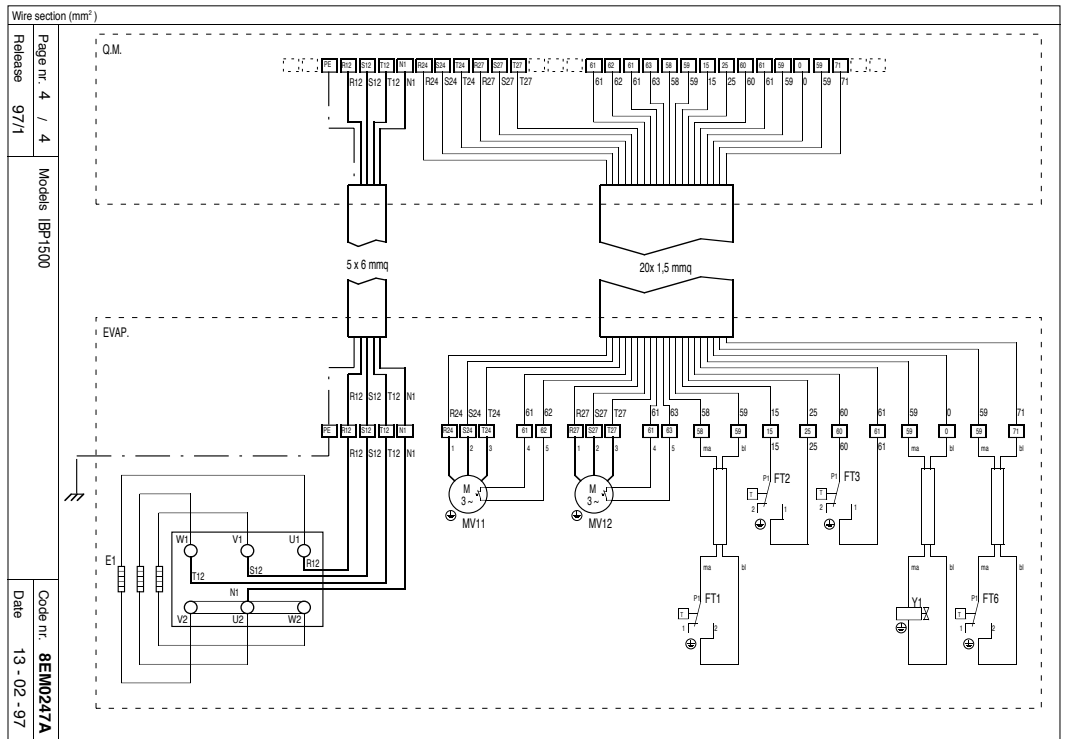
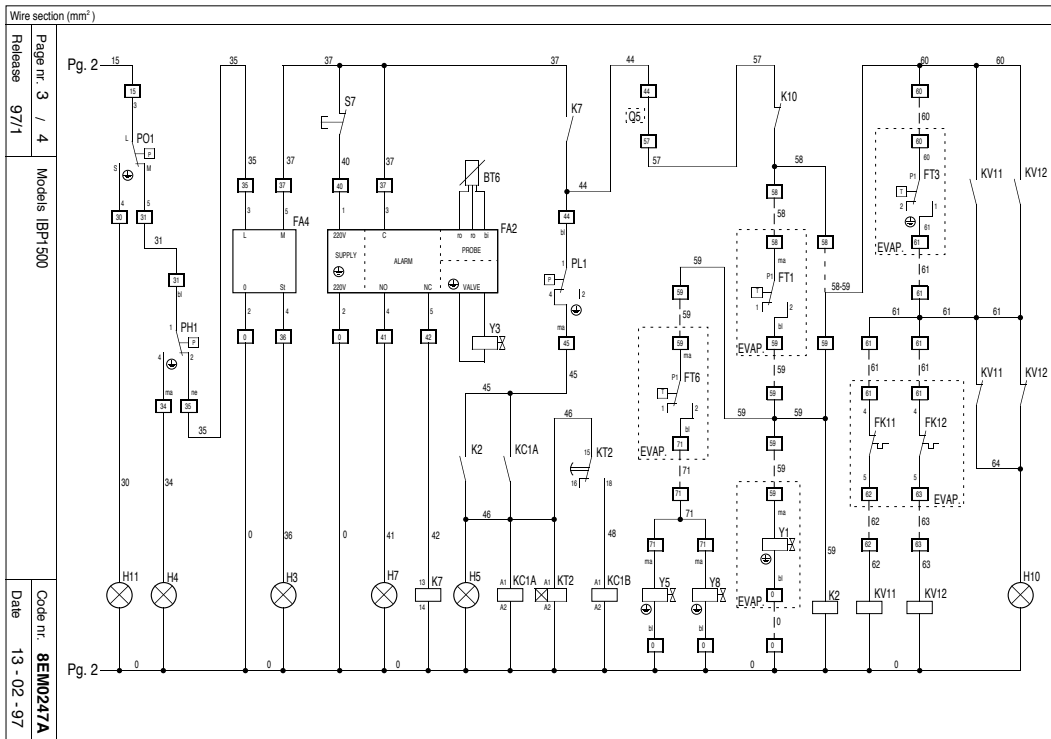
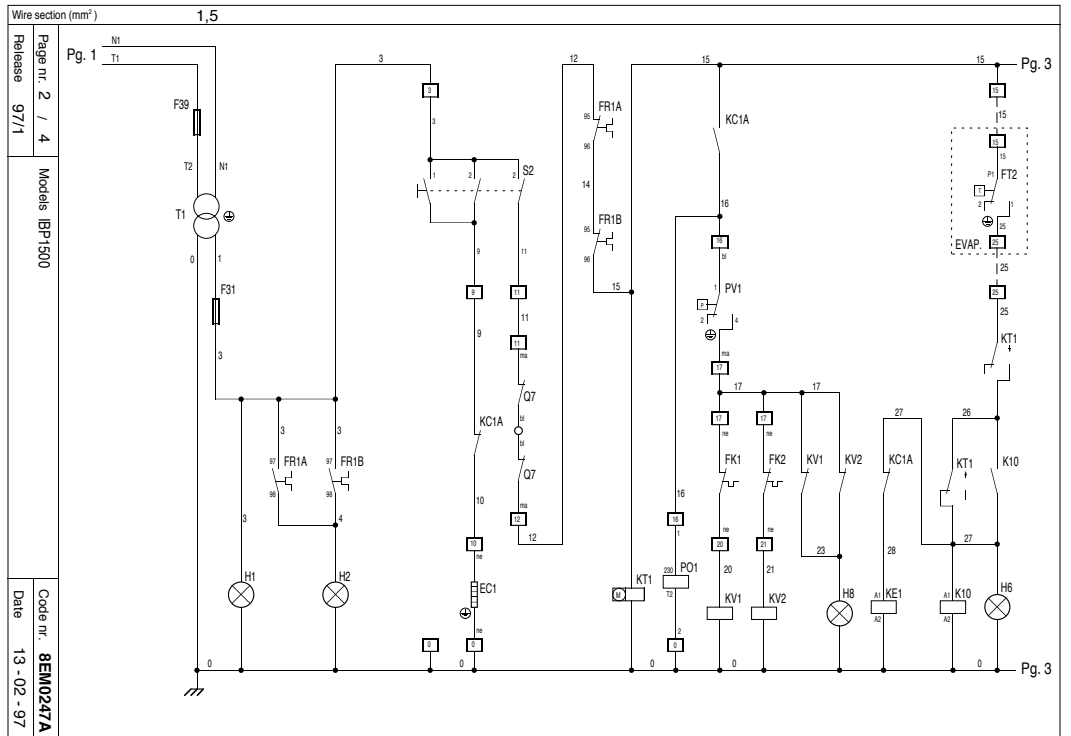
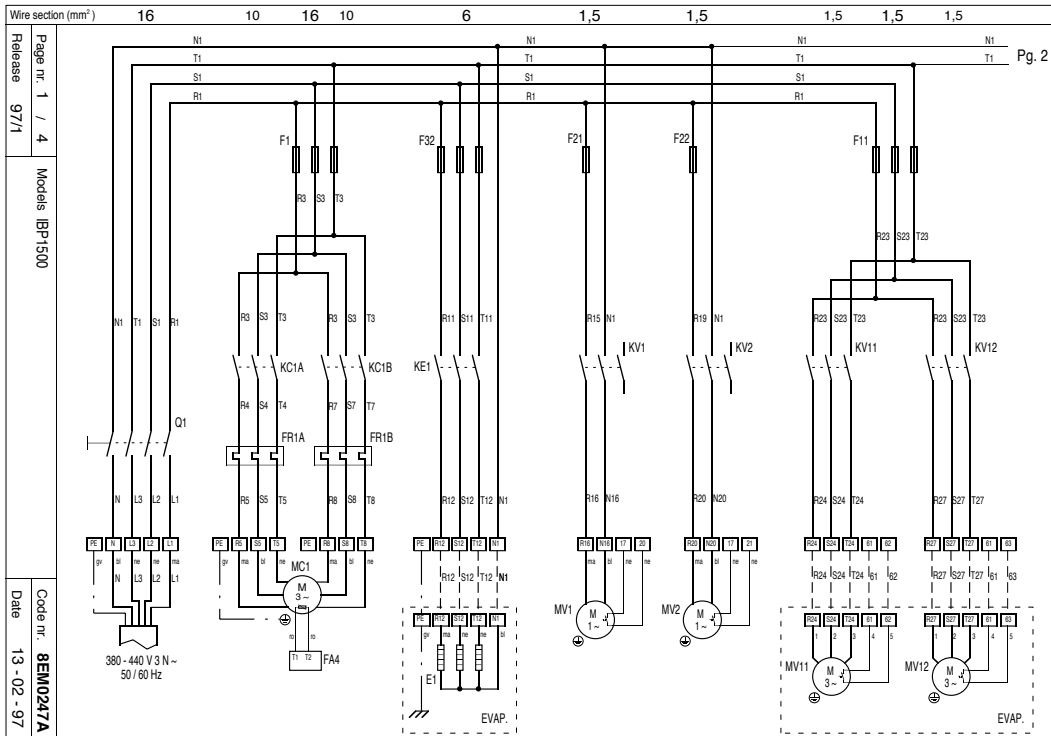


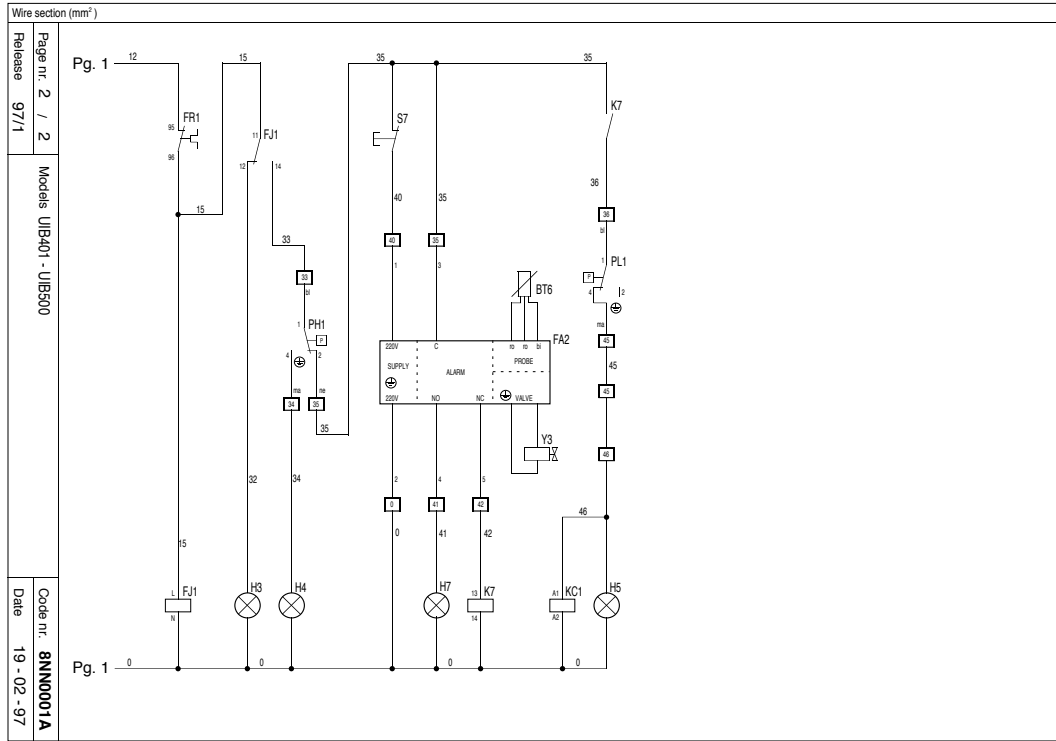
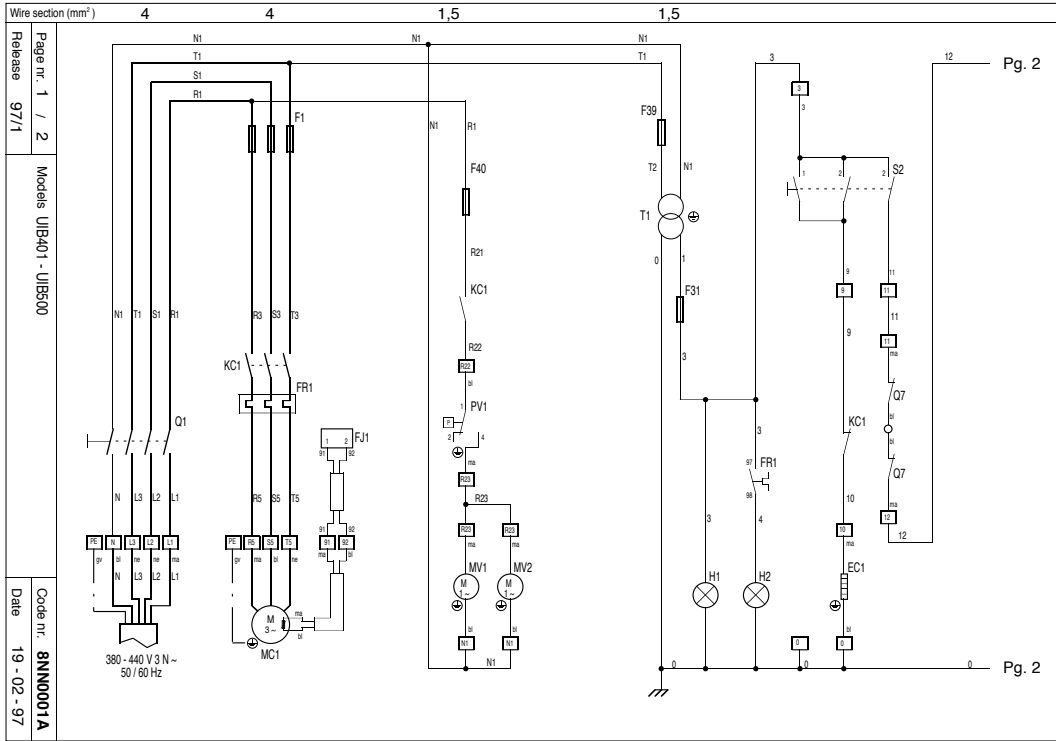


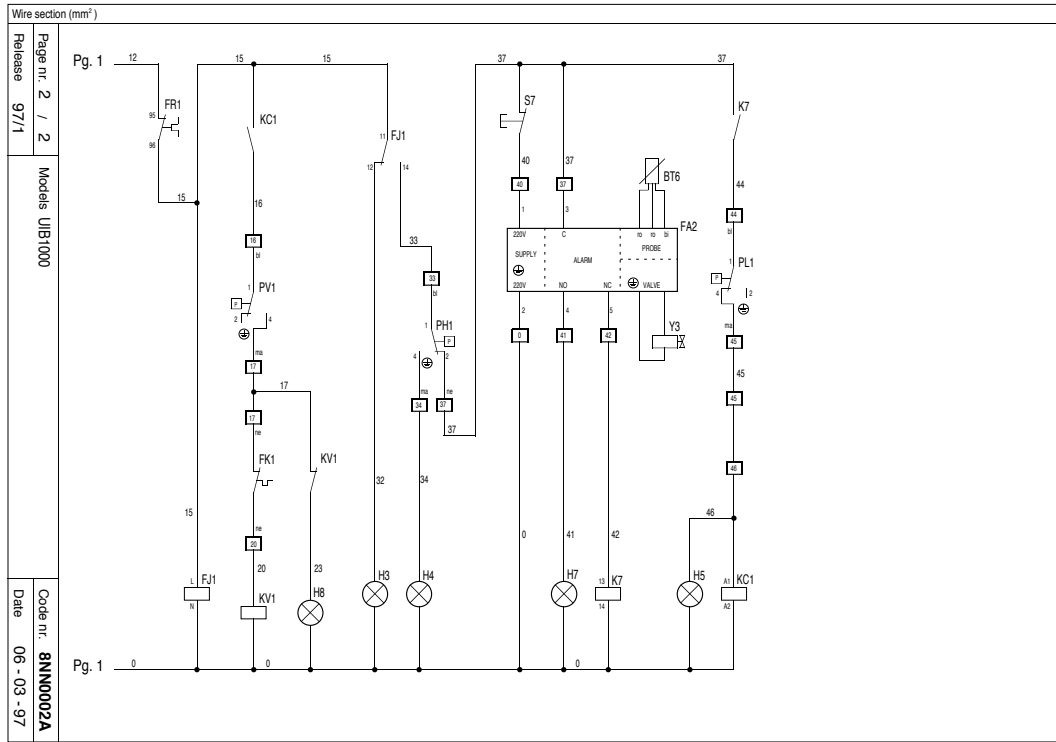
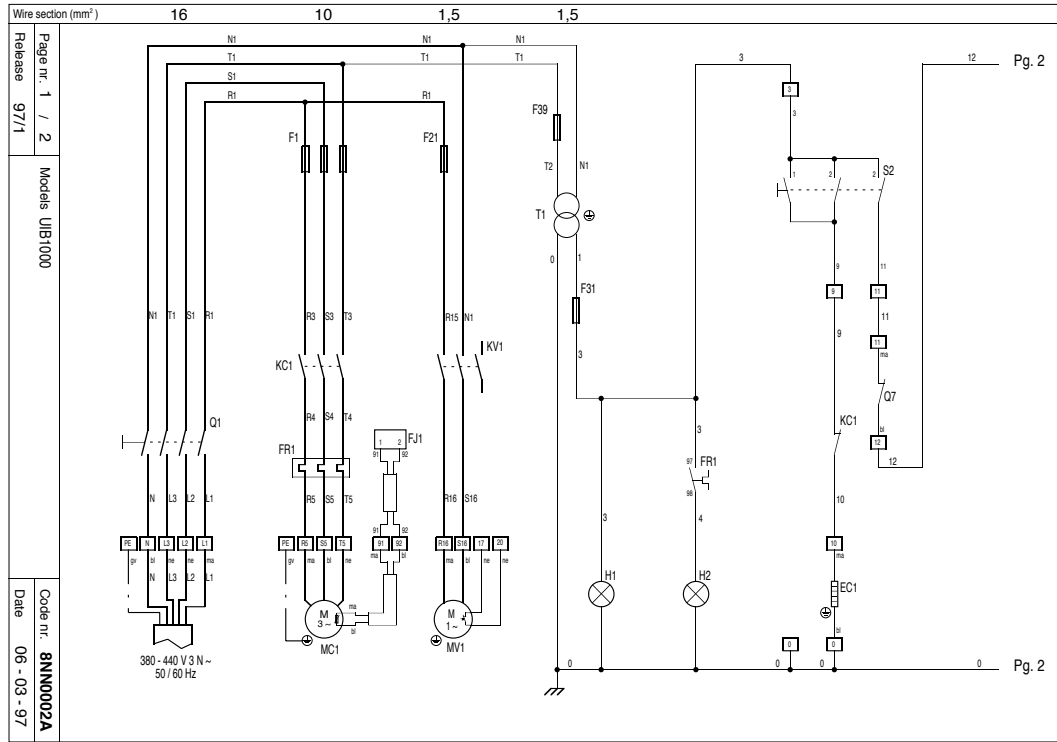












Wire section (mm<sup>2</sup>)

2,5

1,5

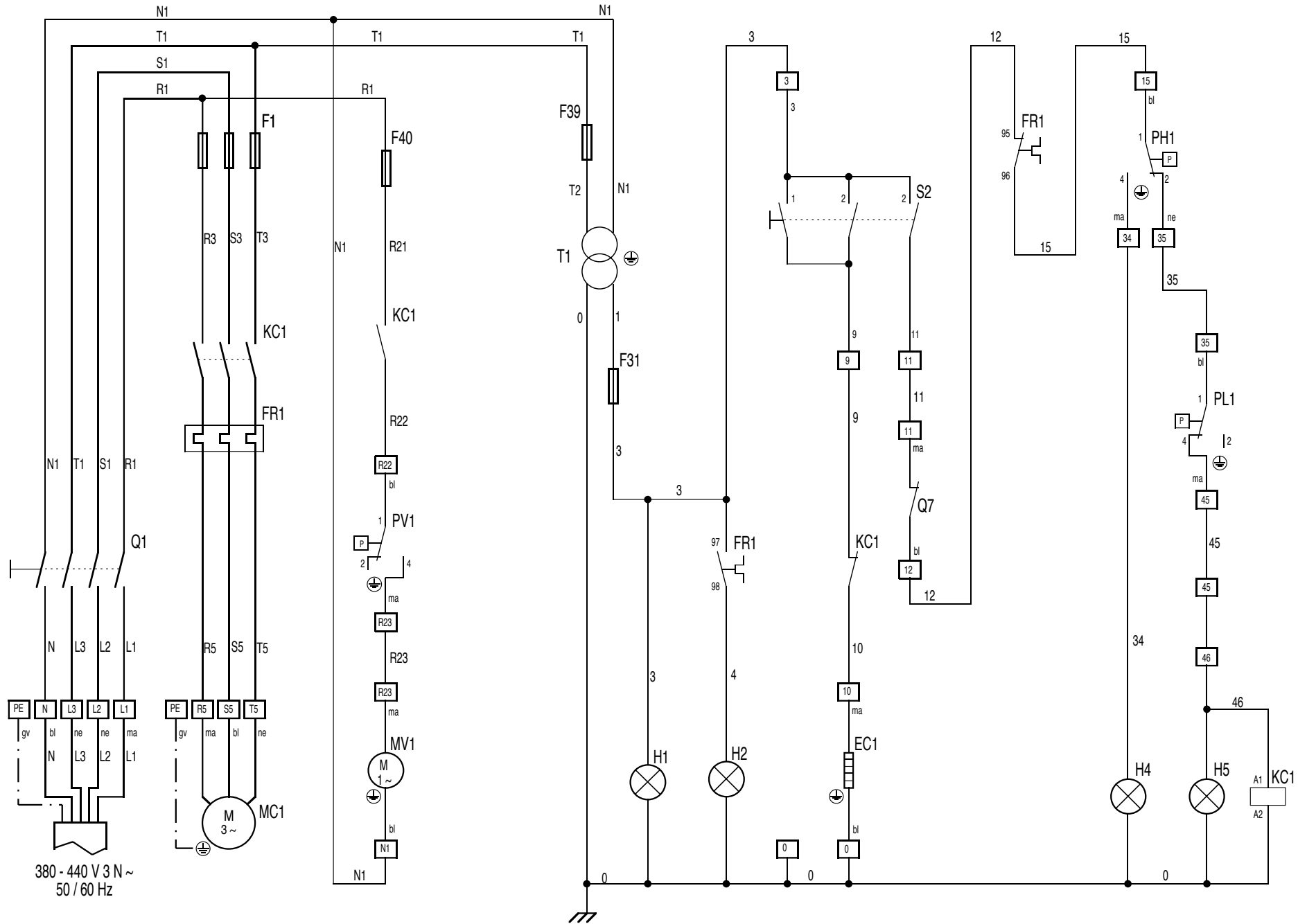
1,5

1,5

Page nr. 1 / 1  
Release 97/1

Models UIM120 - UIM150 - UIM200 - UJK203

Date 11 - 02 - 97  
Code nr. 8NN0003A





Wire section (mm<sup>2</sup>)

4

4

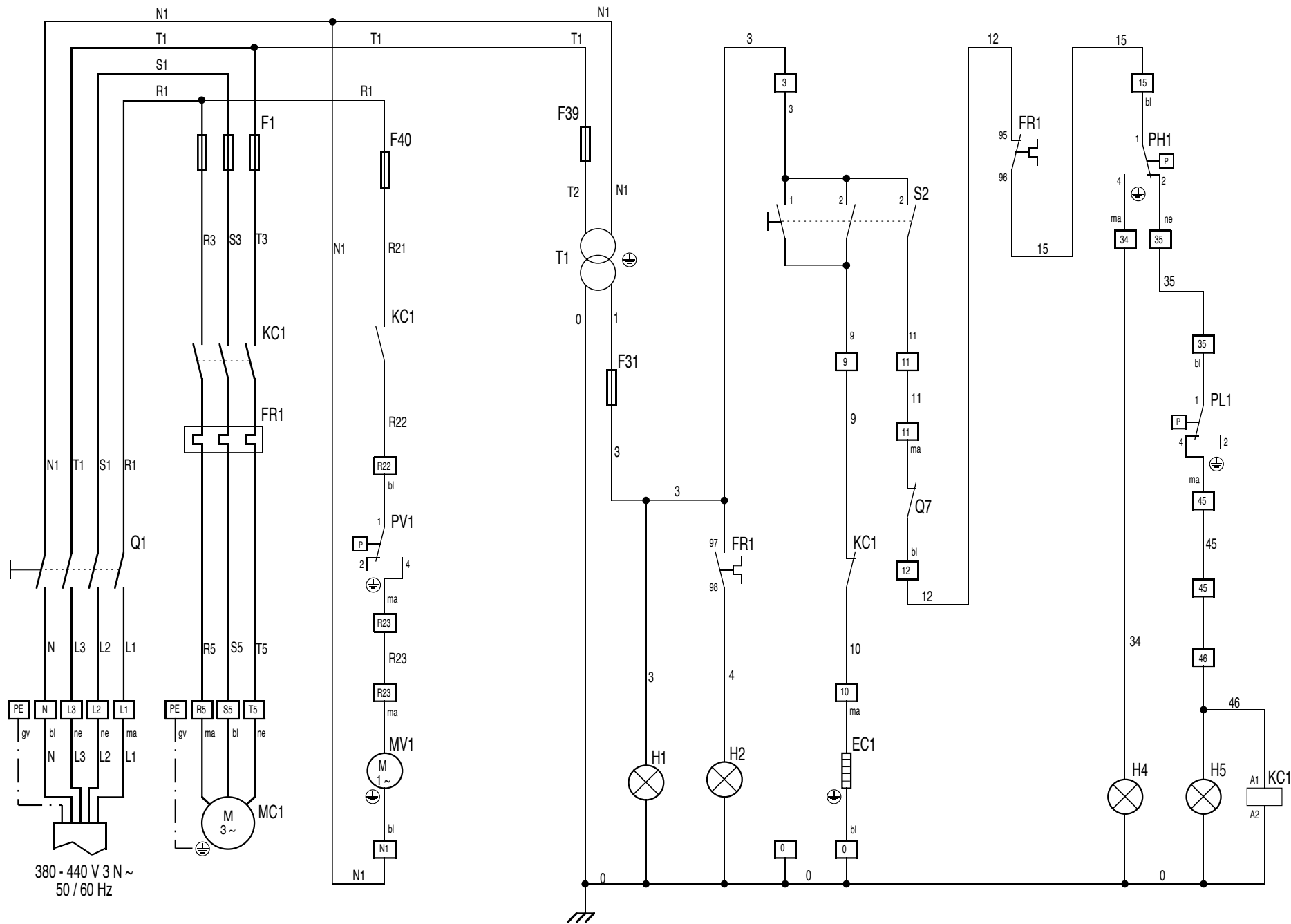
1,5

1,5

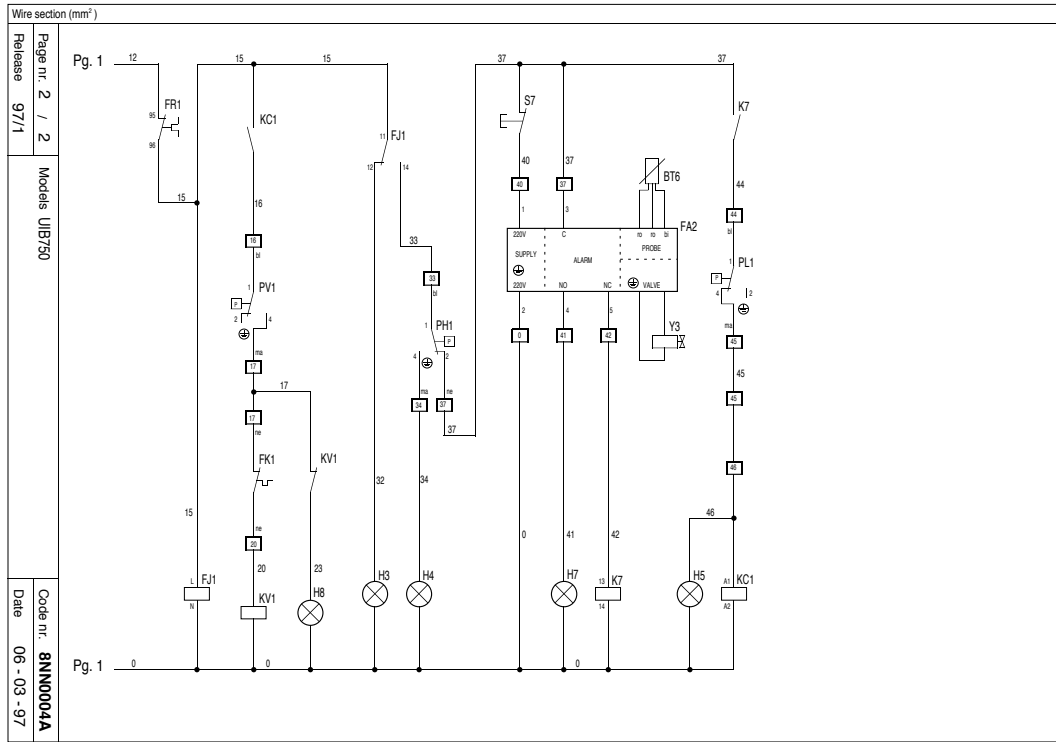
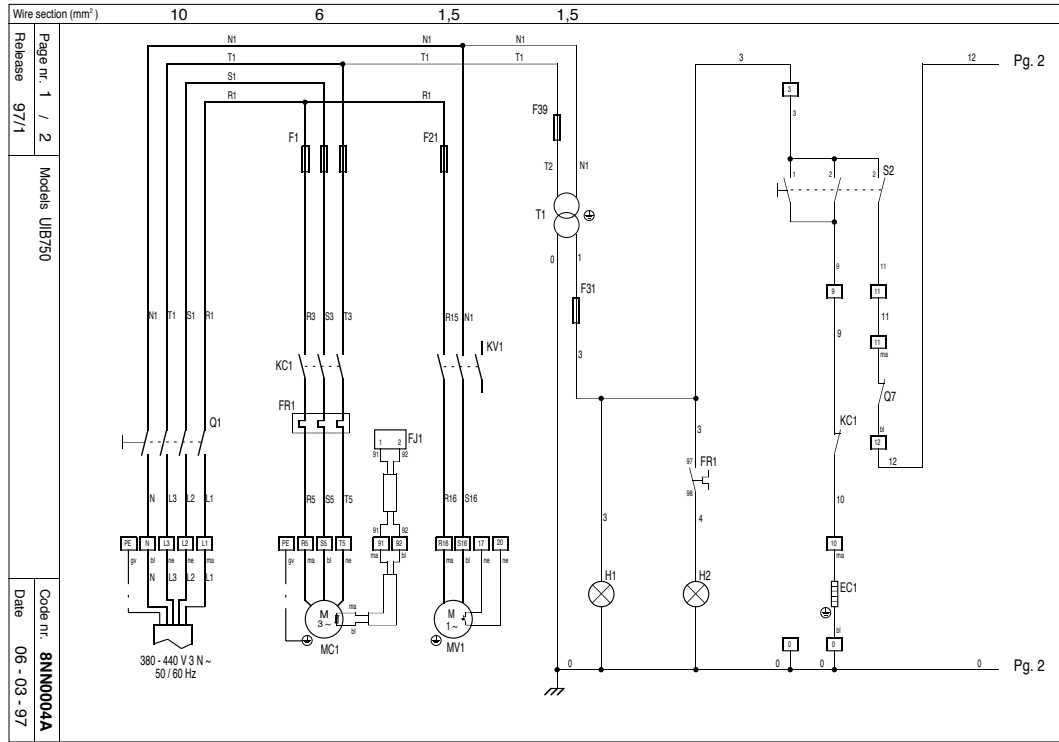
Page nr. 1 / 1  
Release 97/1

Models UIB400

Date 11 - 02 - 97  
Code nr. 8NN0003C

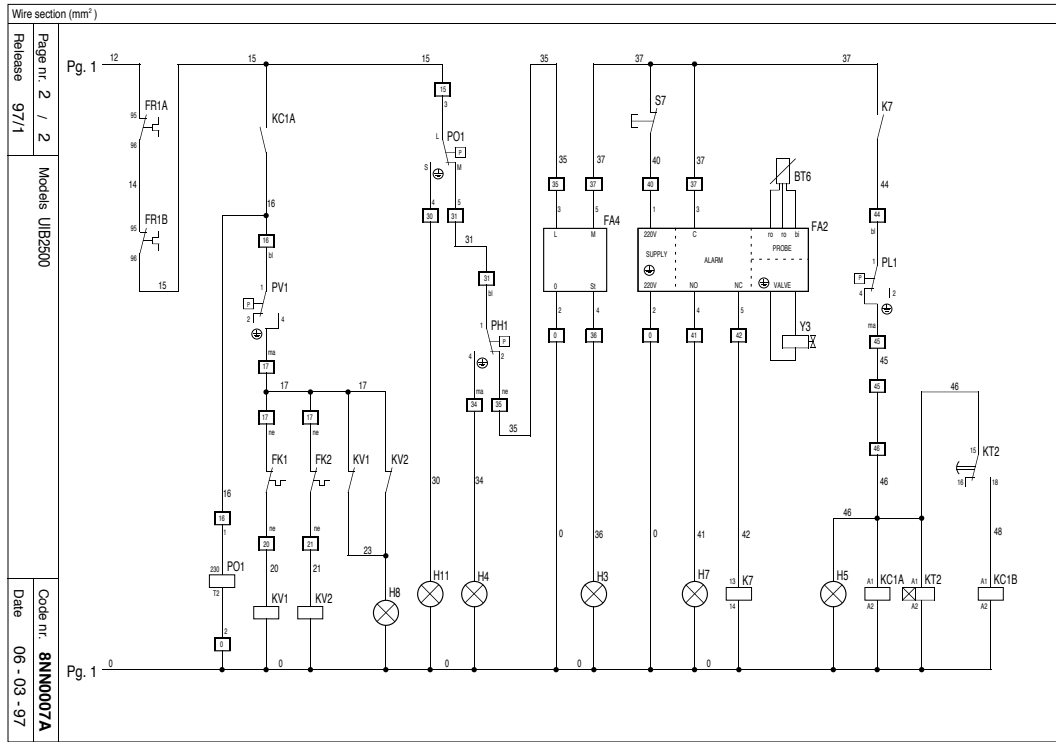
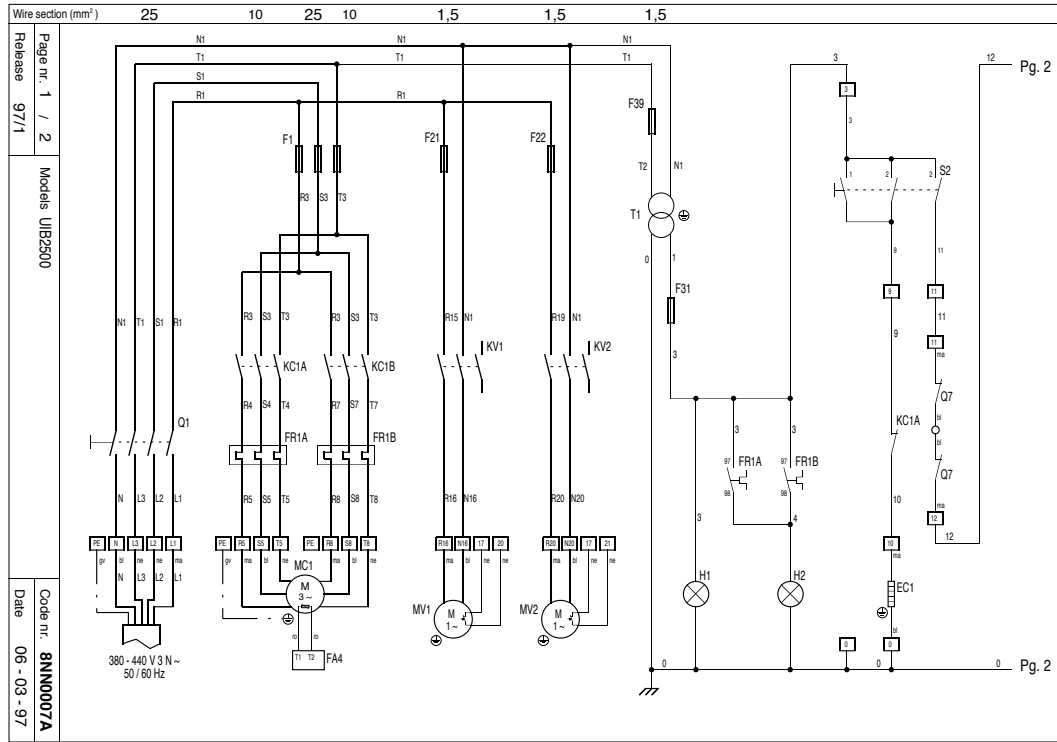


380 - 440 V 3 N ~  
50 / 60 Hz









Page nr. 1 / 2  
Release 97/1

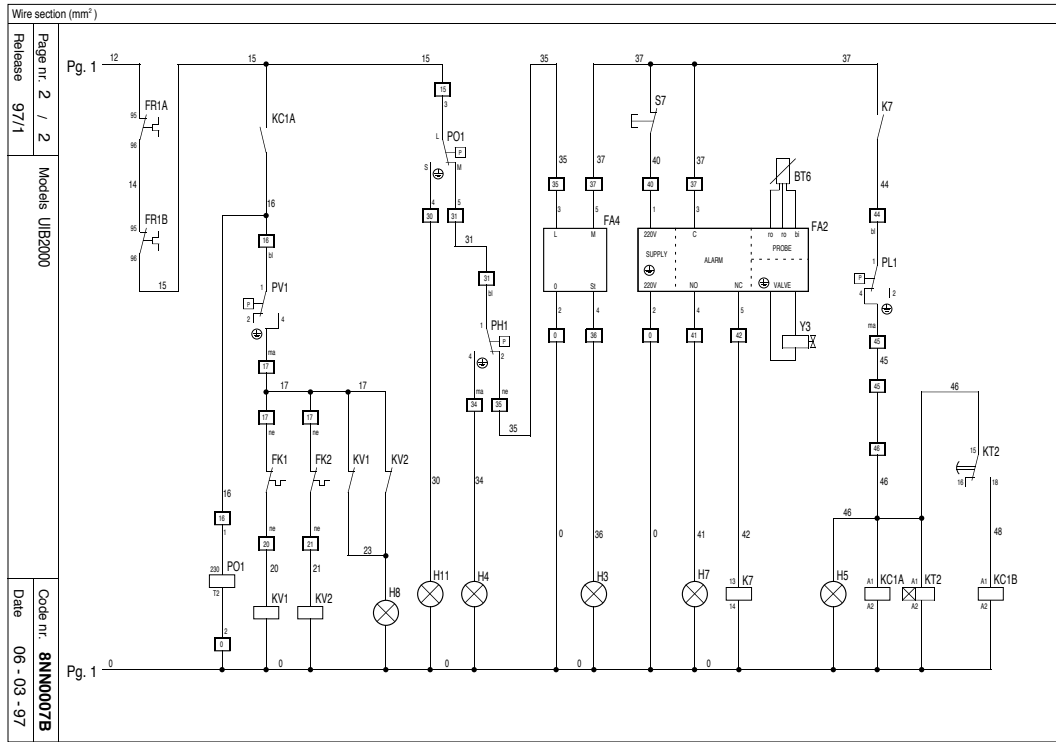
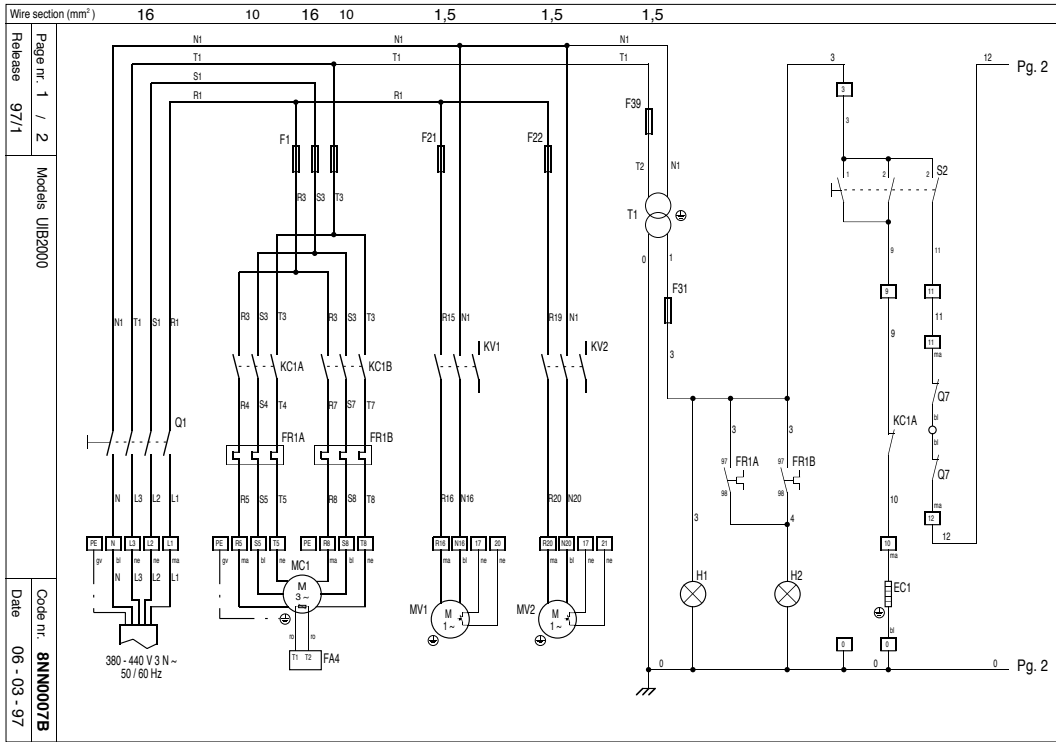
Models UB2500

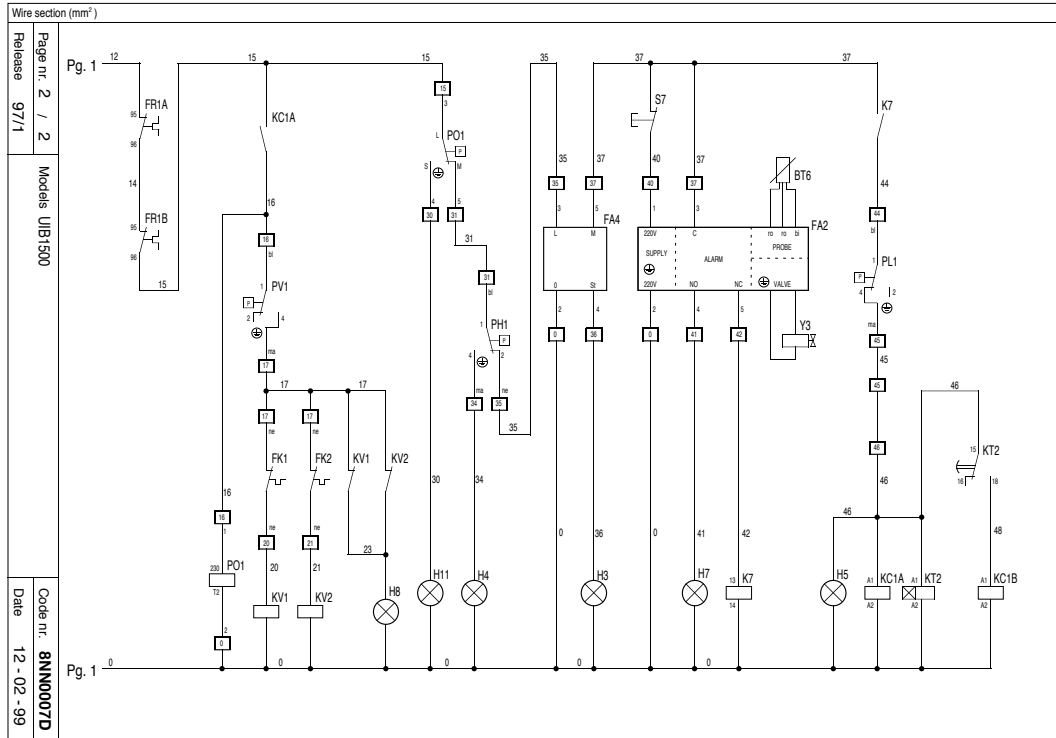
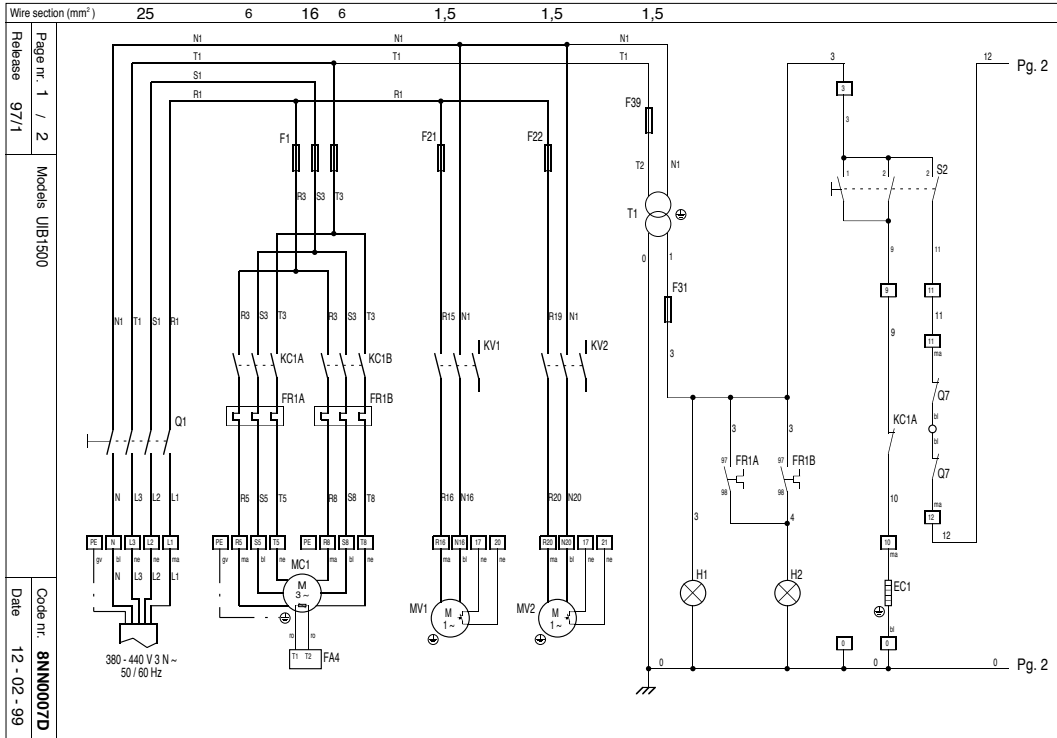
Code nr. 8NN007A  
Date 06-03-97

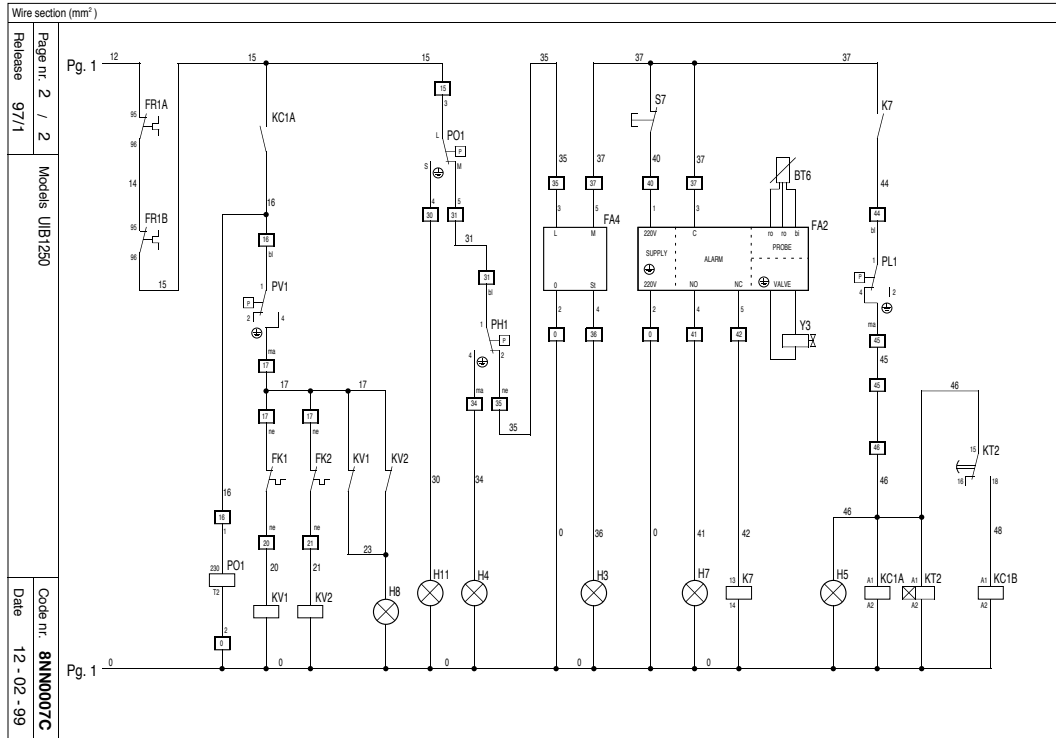
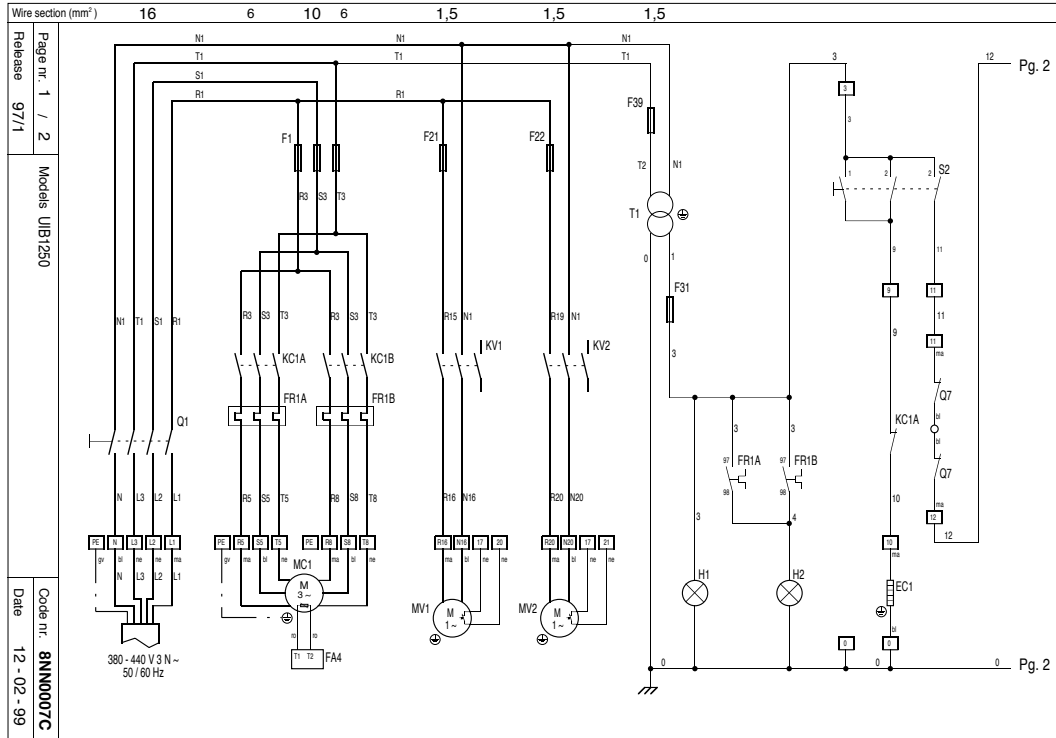
Page nr. 2 / 2  
Release 97/1

Models UB2500

Code nr. 8NN007A  
Date 06-03-97









Wire section (mm<sup>2</sup>)

4

2,5

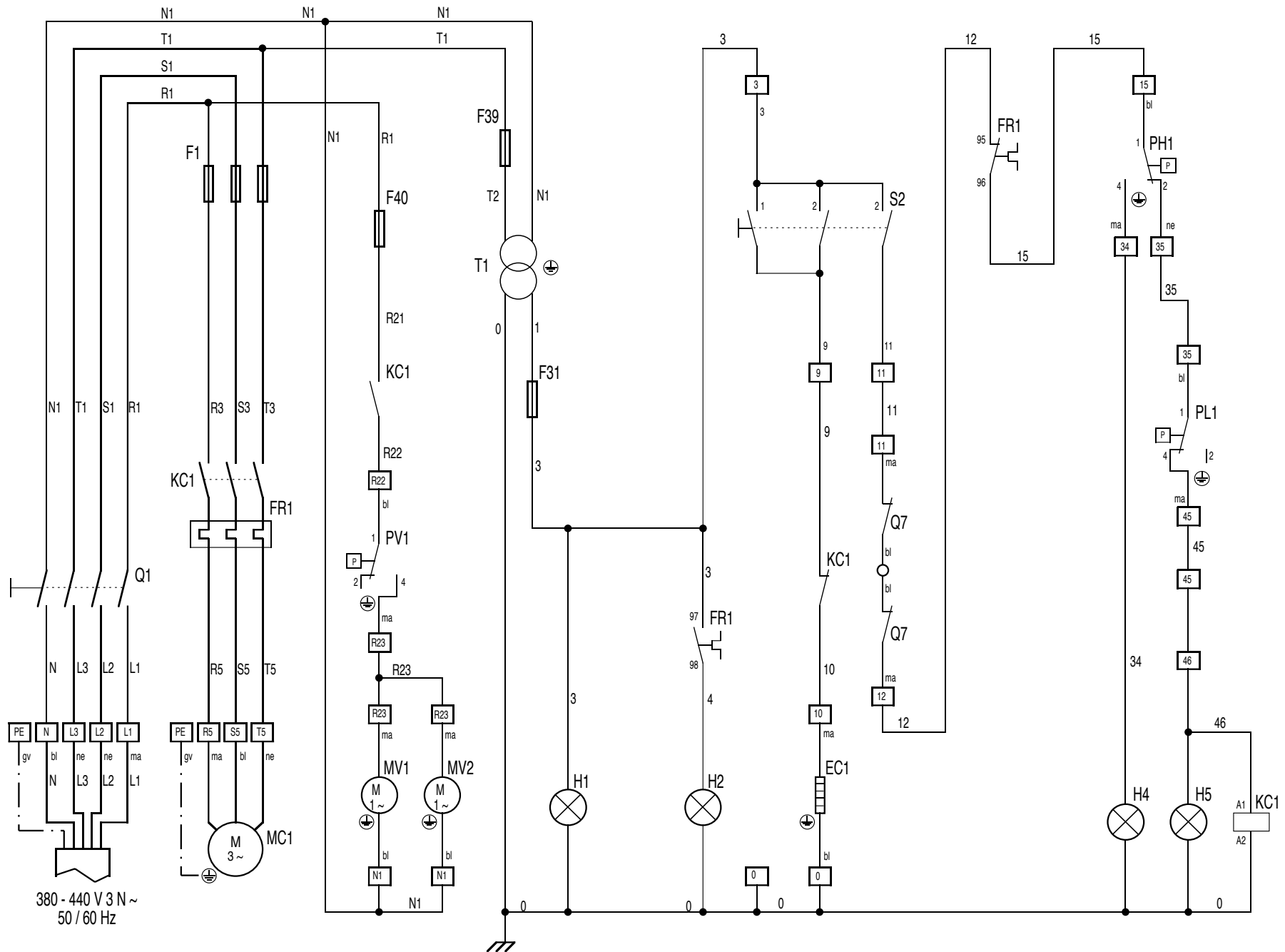
1,5

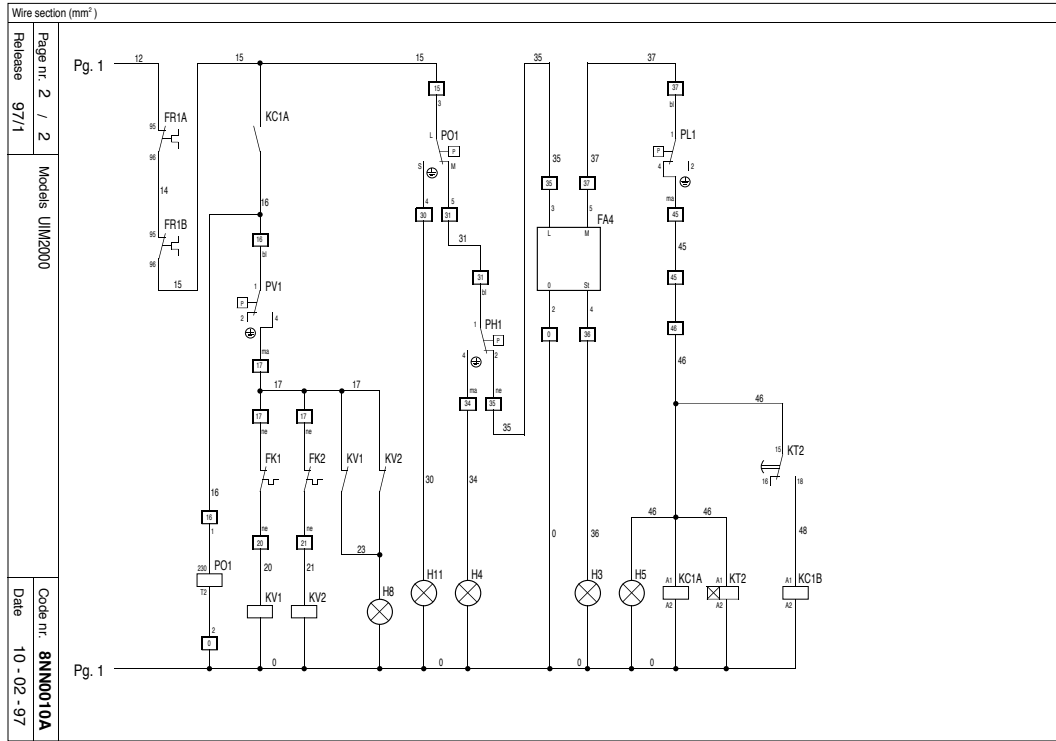
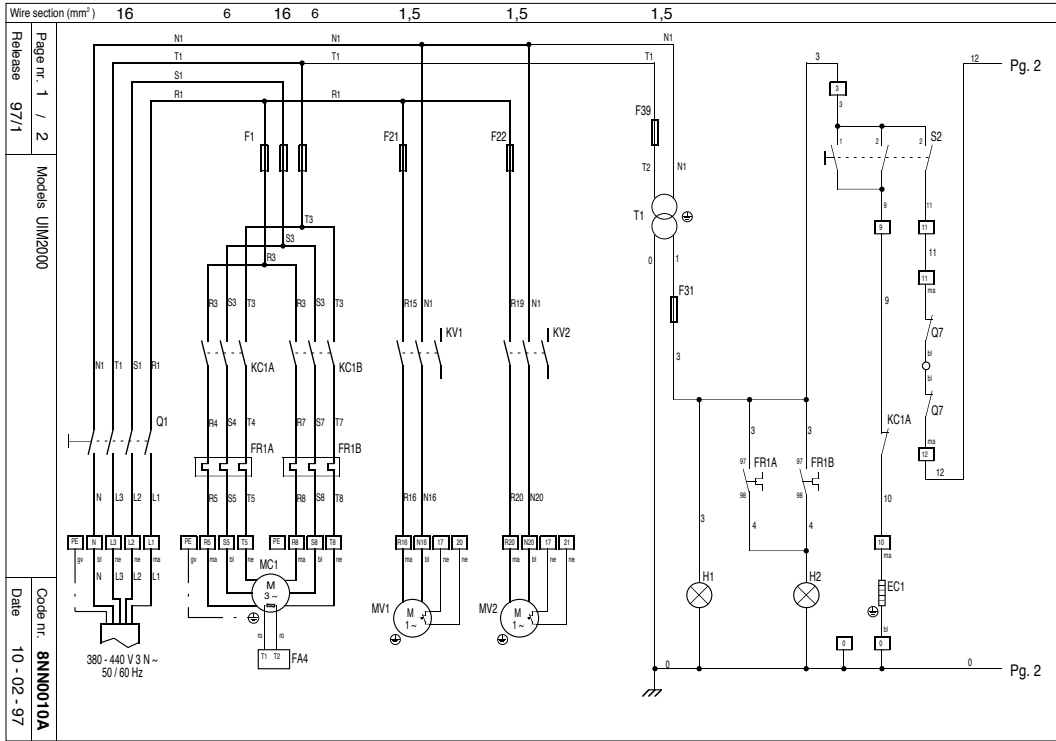
1,5

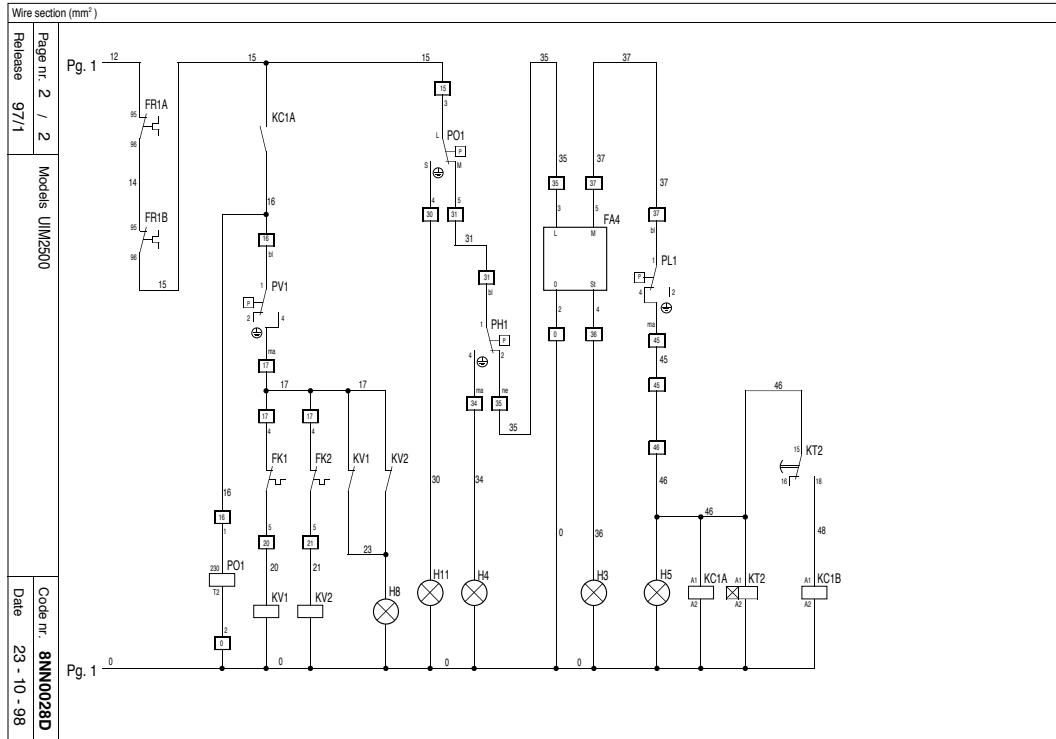
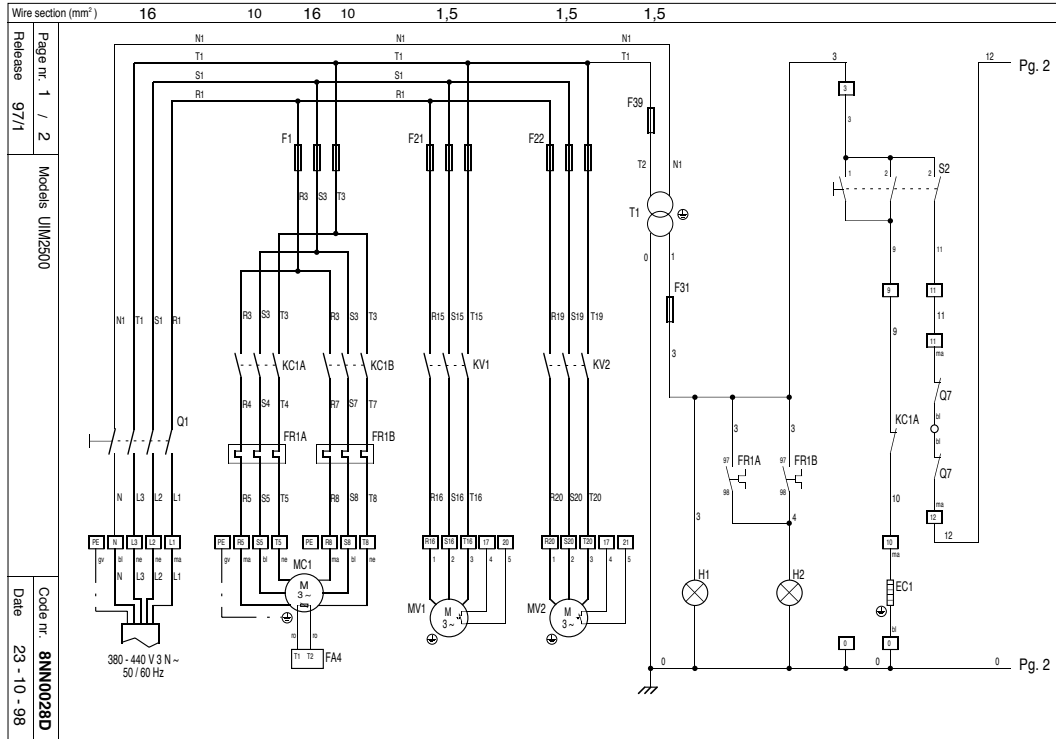
Page nr. 1 / 1  
Release 97/1

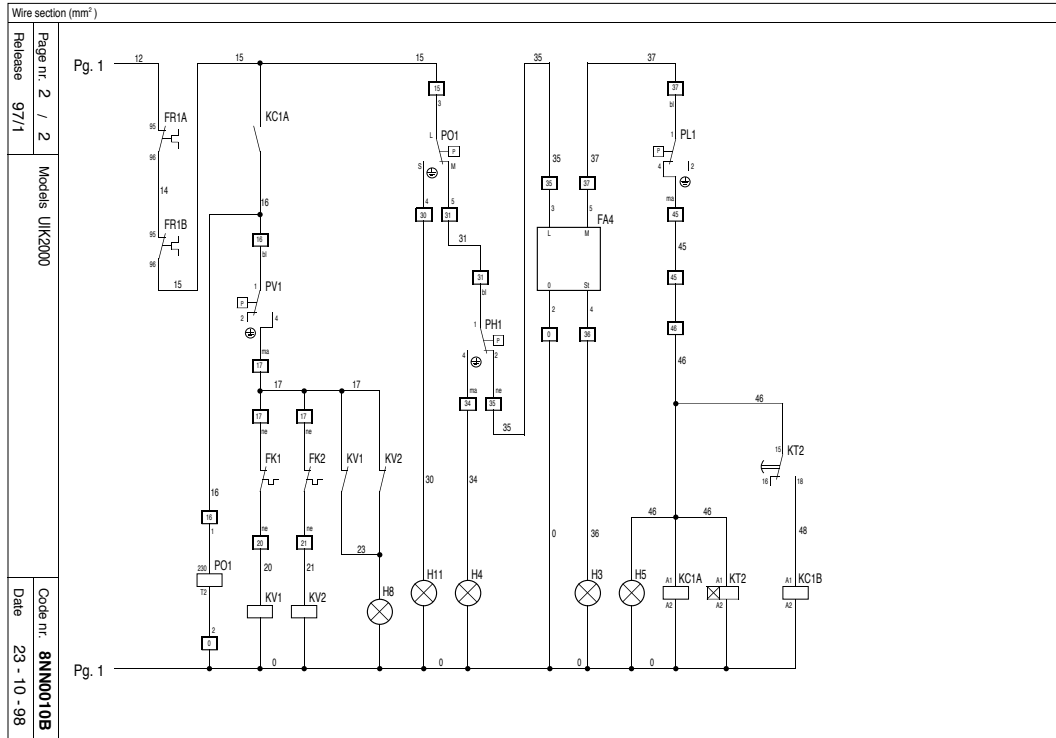
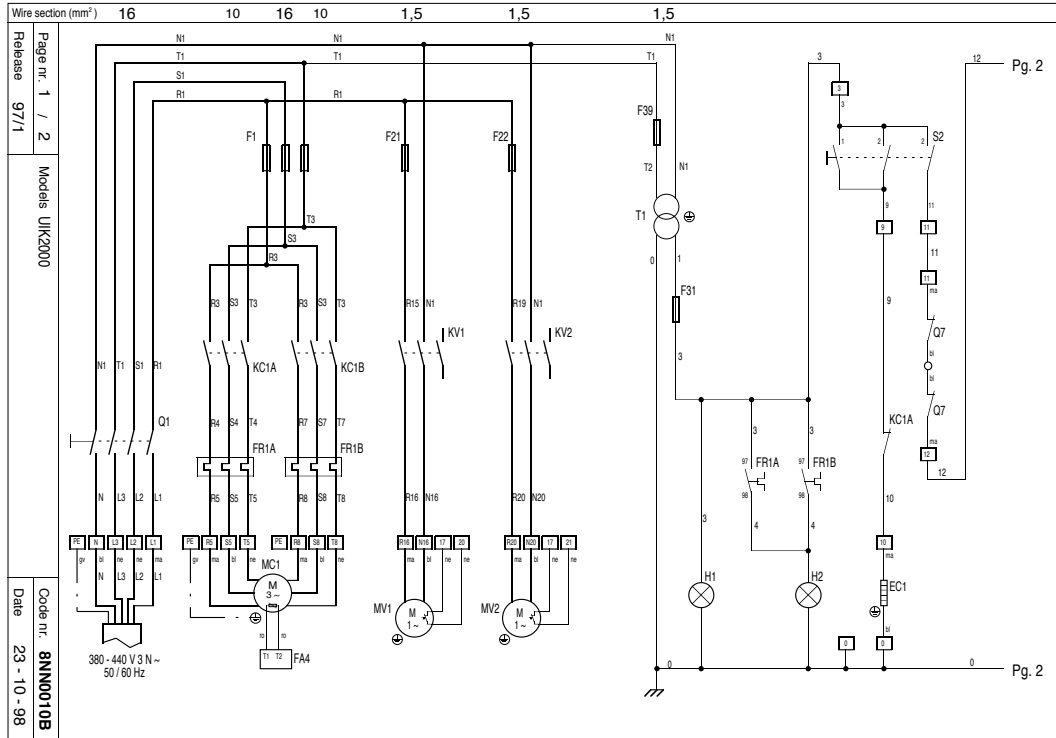
Models UIM/300

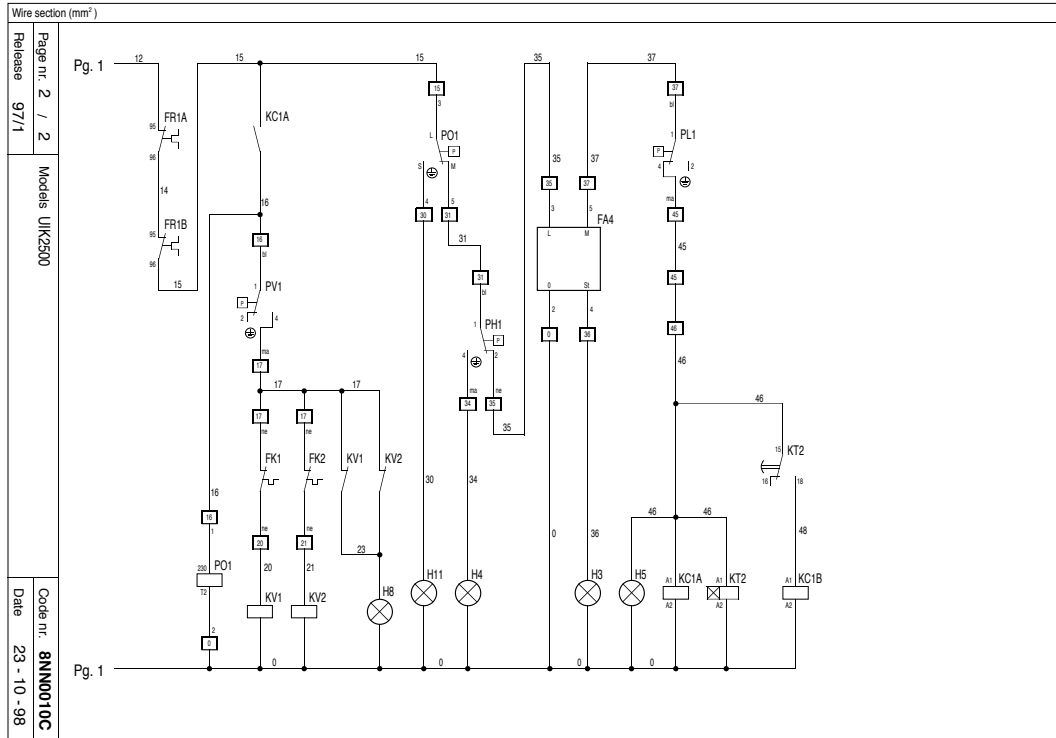
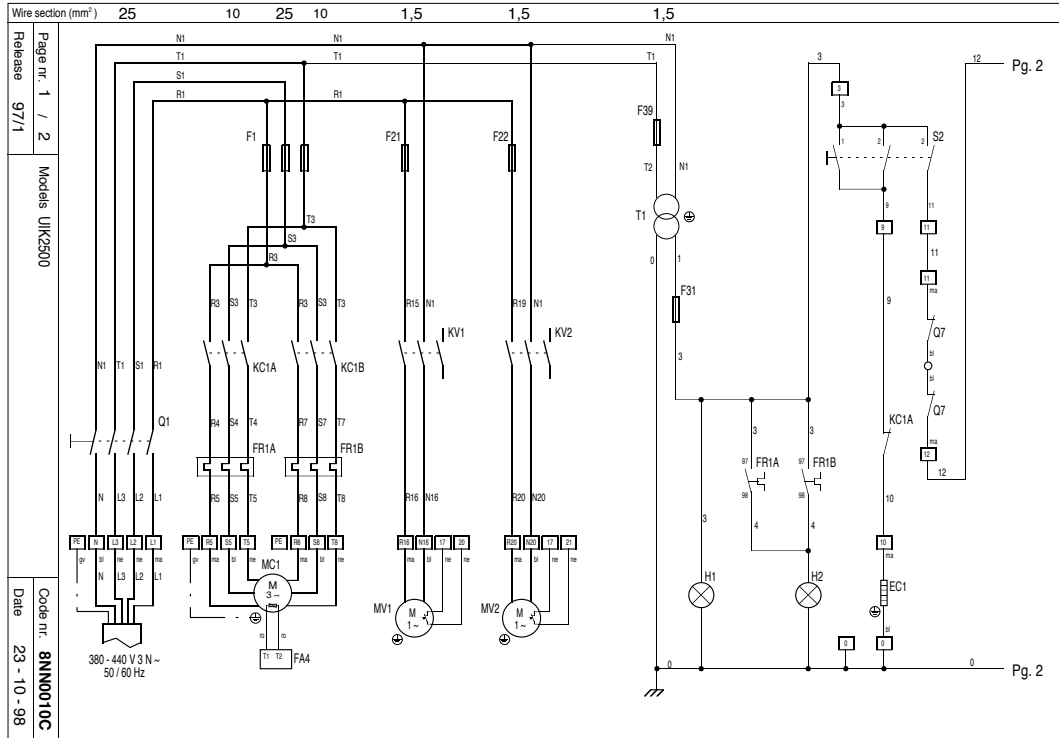
Date 11 - 02 - 97  
Code nr. 8NN0009B

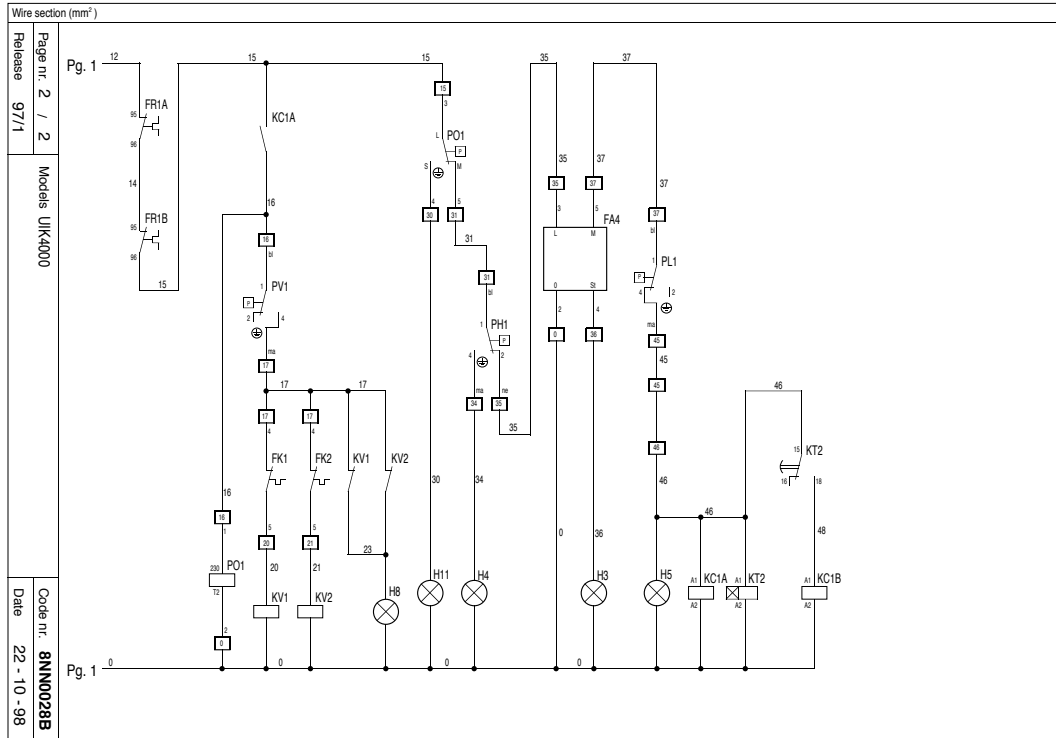
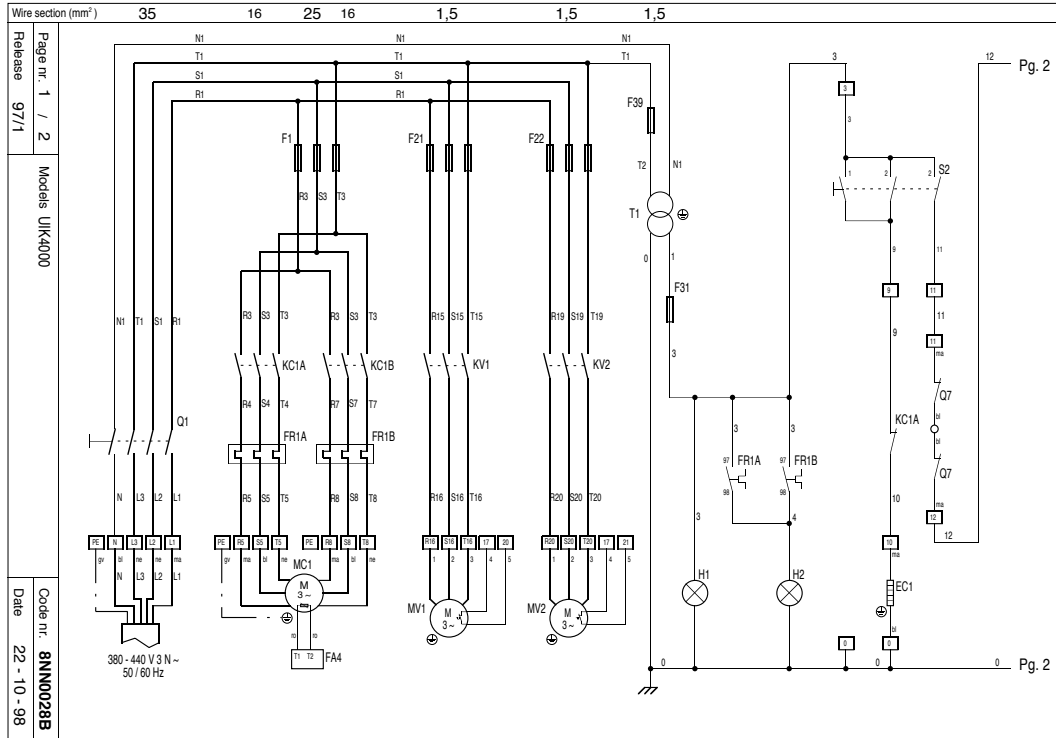


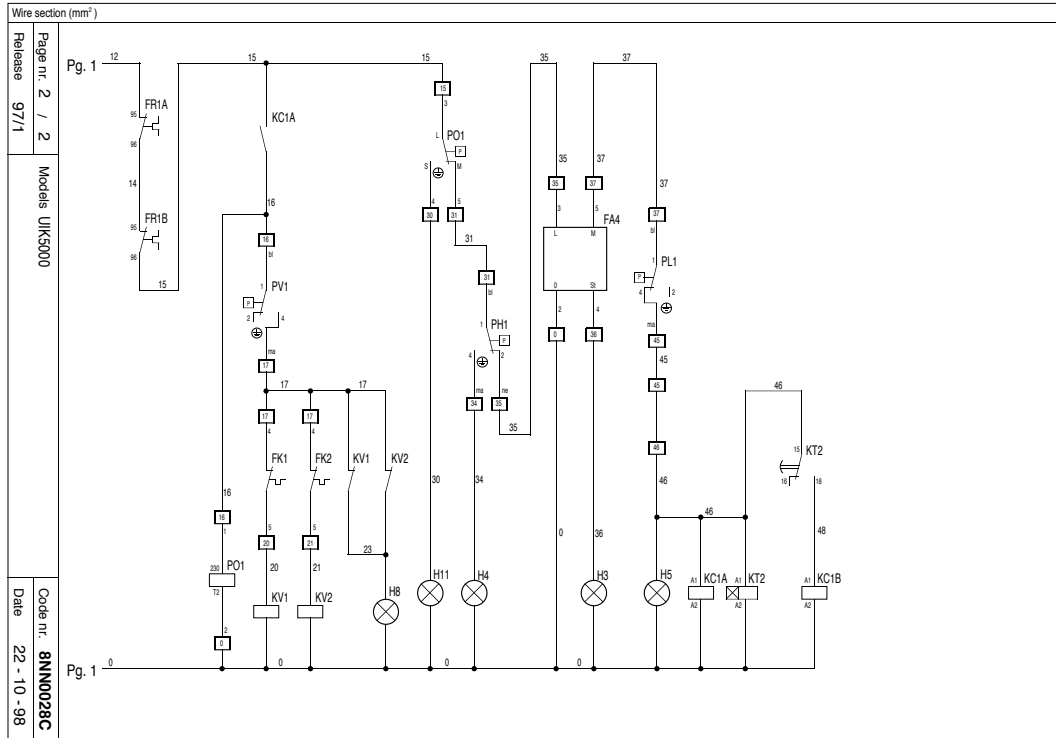
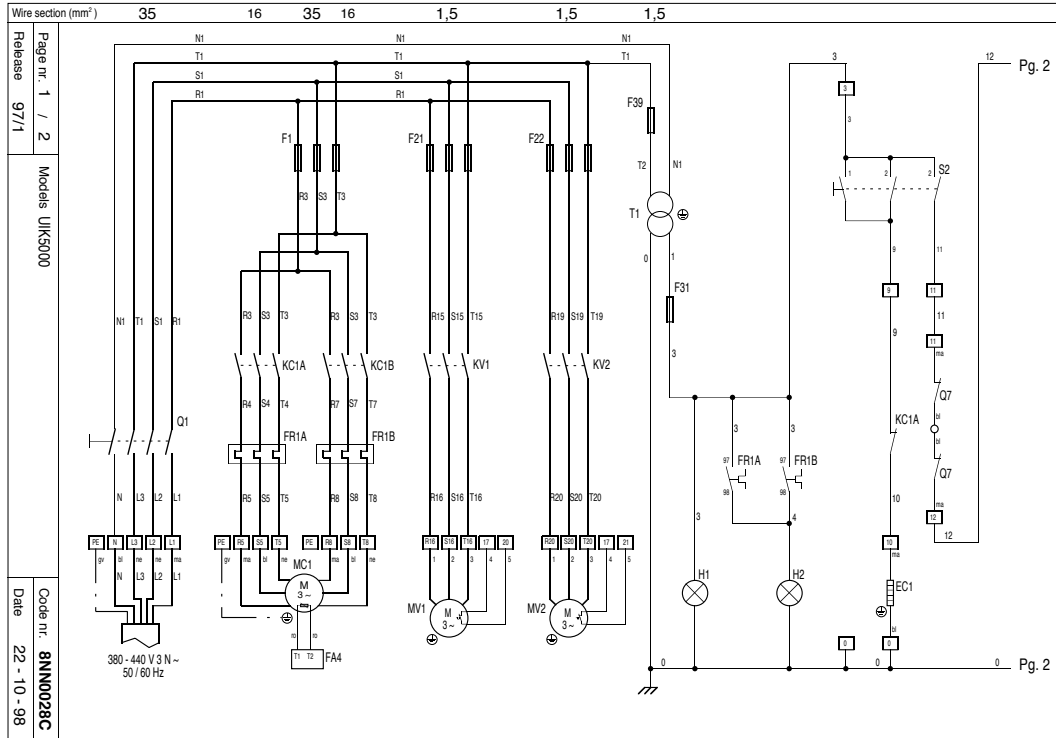


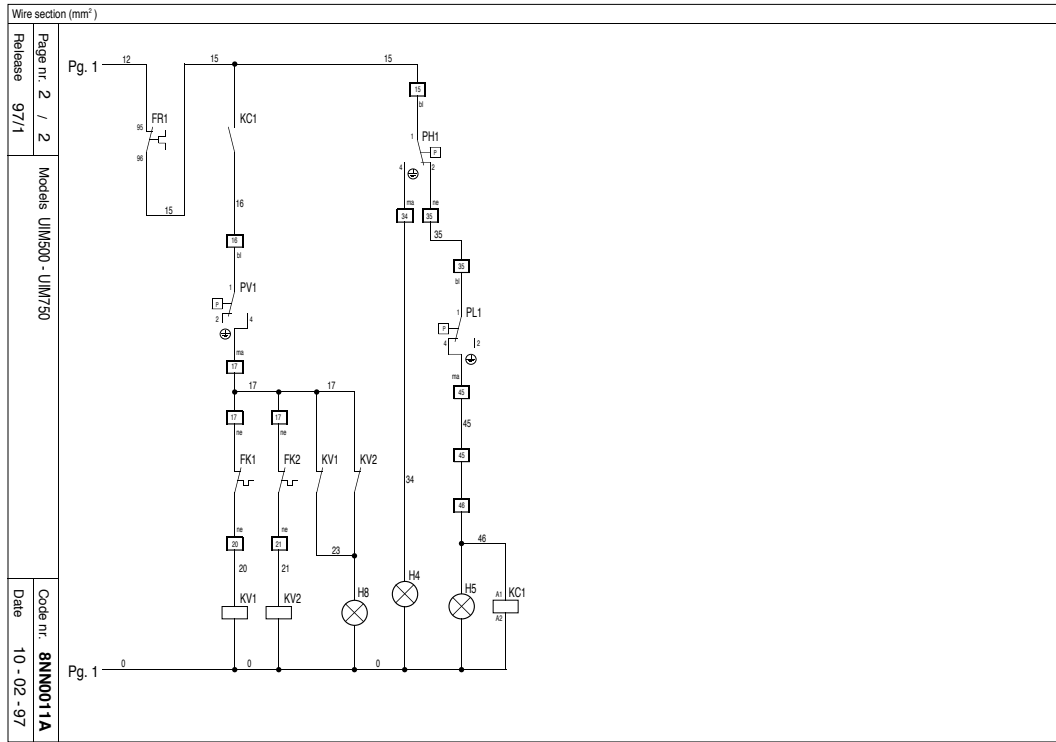
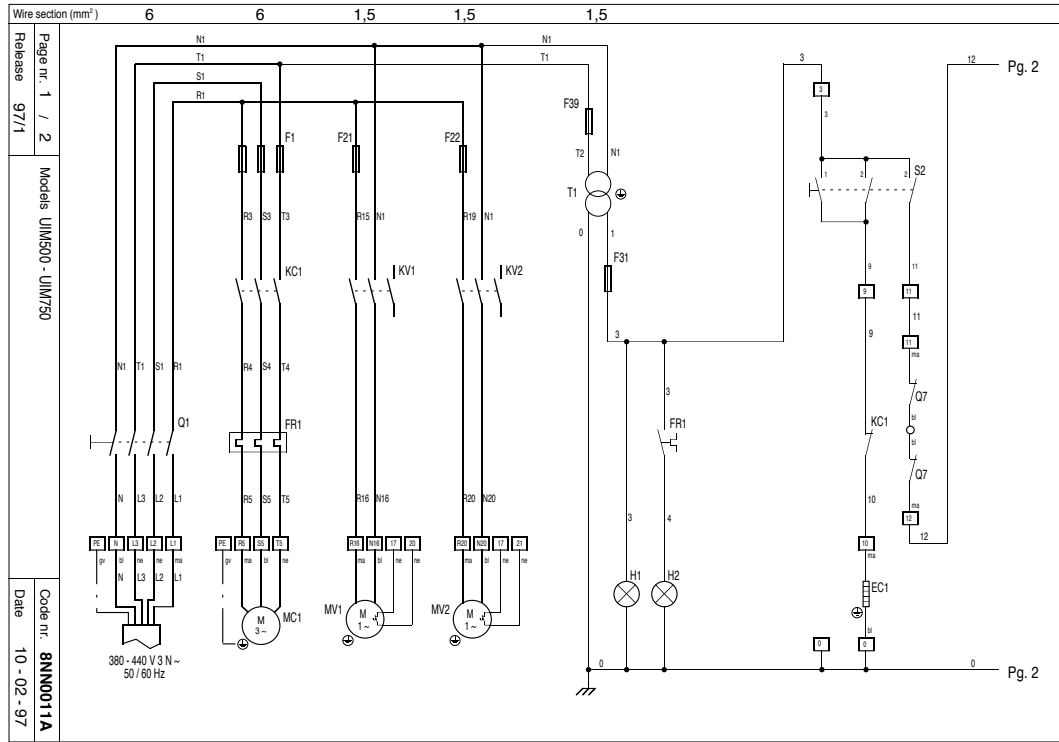


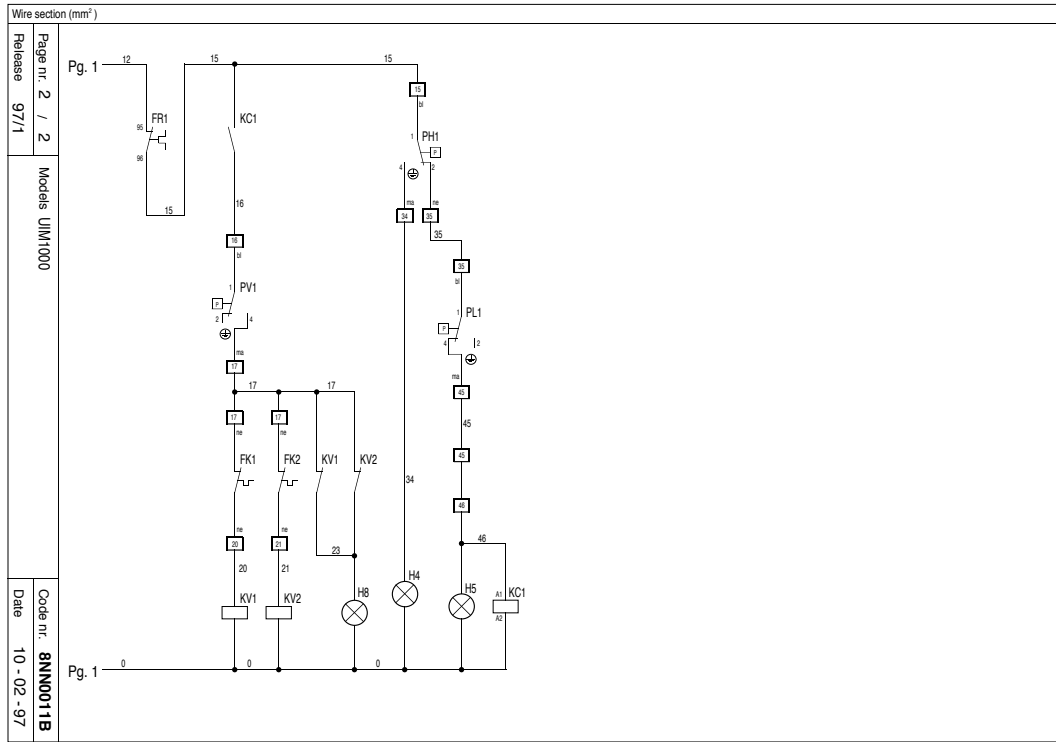
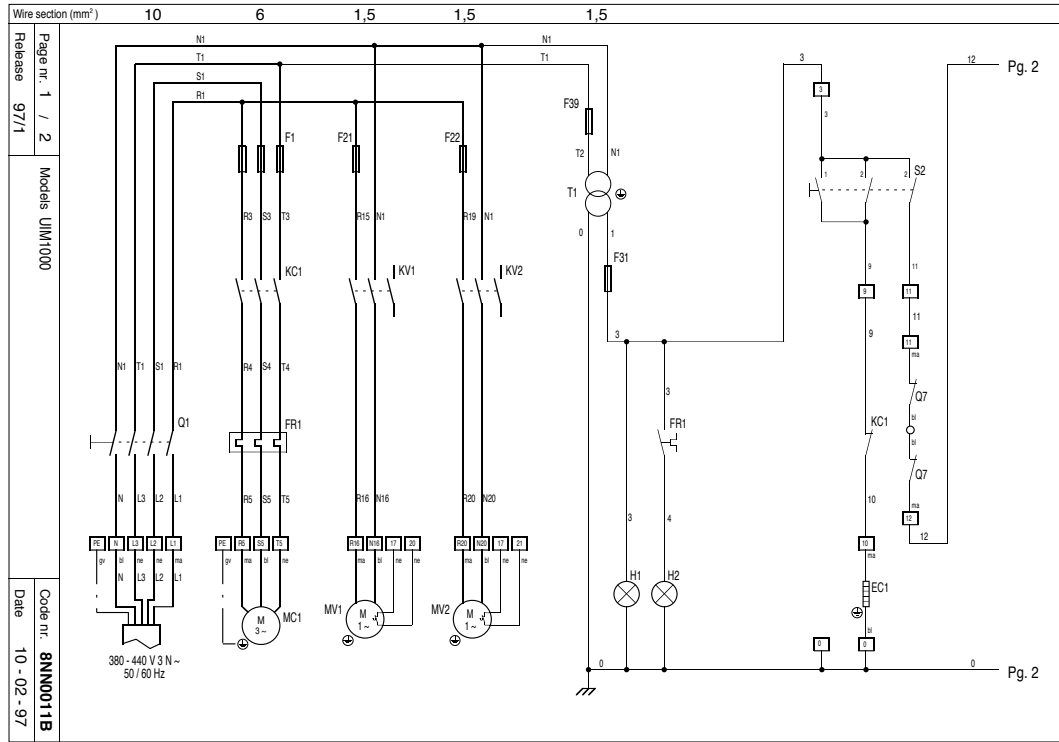


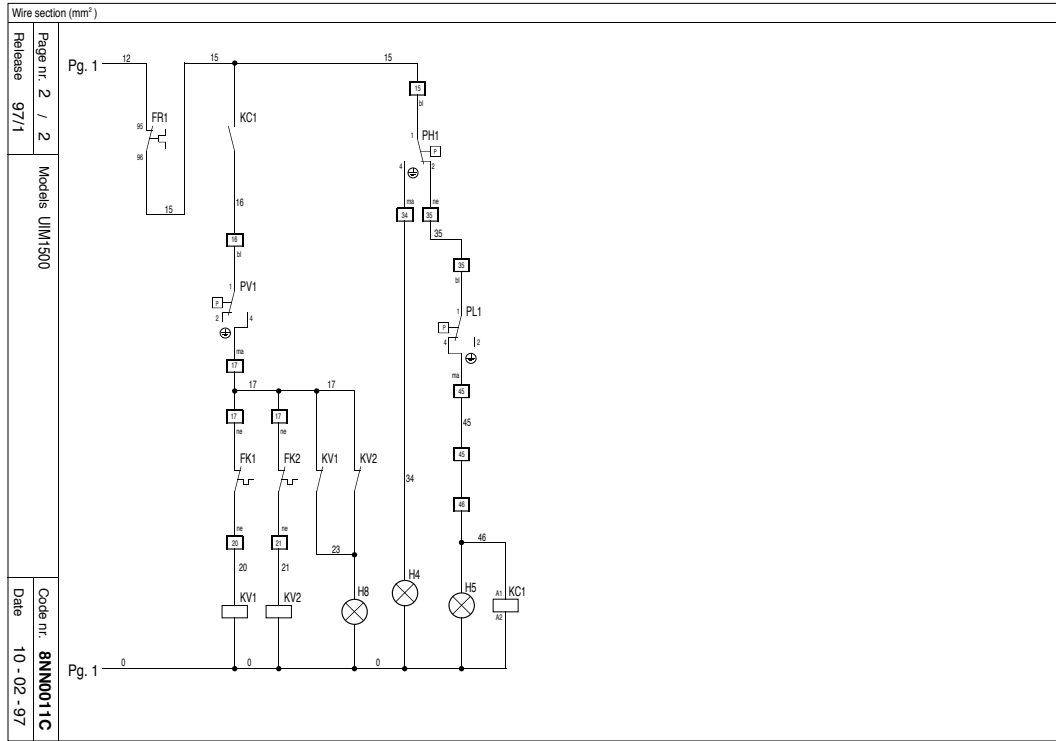
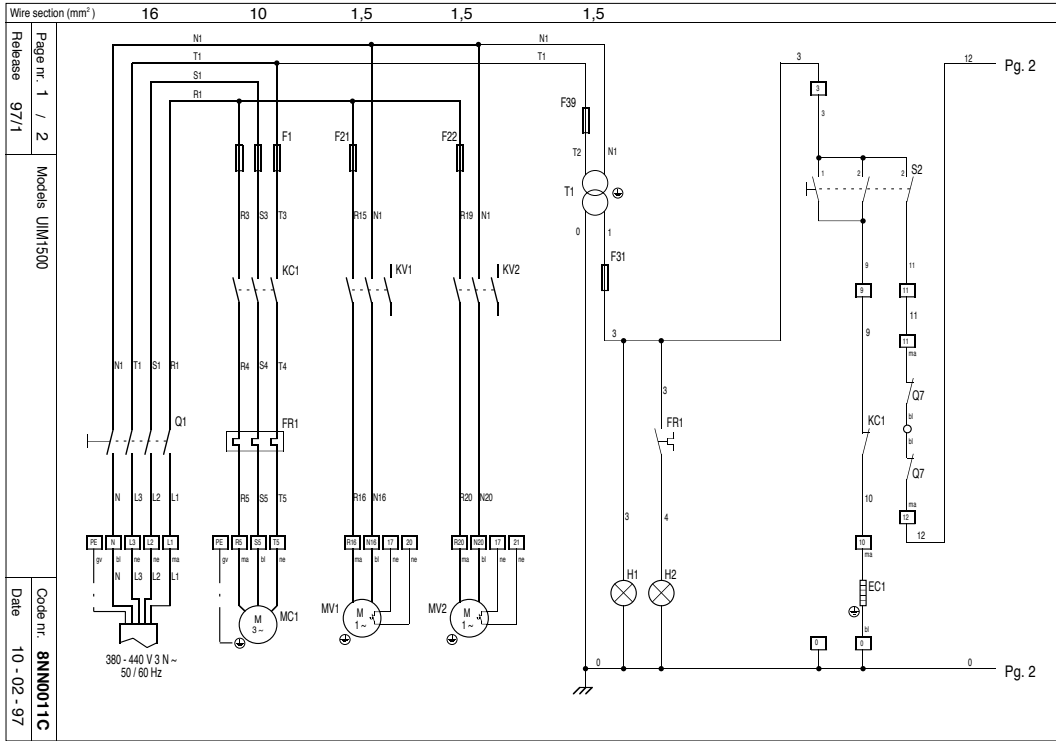












Wire section (mm<sup>2</sup>)

4

4

1,5

1,5

Page nr. 1 / 1  
Release 97/1

Models UIK401 - UIK500

Date 12 - 02 - 97  
Code nr. 8NN0023A

