



FZ214

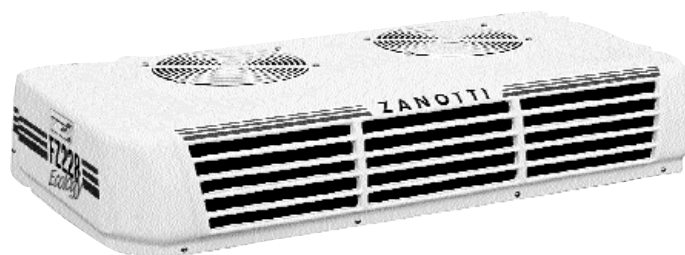
FZ218

FZ219

FZ228



РУКОВОДСТВО ПО УСТАНОВКЕ



1. Модели FZ214 - FZ218 - FZ219 - FZ228	pag.	4
1.1 Гарантия	pag.	4
1.2 Обслуживание.....	pag.	4-5
1.3 Информация по установке + схемы	pag.	6-7-8-9
2. Инструкция по установке	pag.	10
3. Размеры крепления машины	pag.	11
4. Холодильная схема	pag.	13
4.1 Холодильная схема и соединительная деталь	pag.	14-17
5. Описание панели управления в кабине	pag.	18
6. Спецификация серии FZ	pag.	19
7. Электрические схемы	pag.	20-23
8. Основные технические характеристики	pag.	24
9. Заводская табличка	pag.	25

Благодарим Вас за выбор холодильной установки ZANOTTI. Данное руководство содержит необходимые указания по правильной и надежной эксплуатации машины. Хорошее знание инструкций позволит поддерживать оптимальные условия работы холодильной машины. Просим Вас внимательно и полностью ознакомиться с данным руководством, прежде чем запустить машину в эксплуатацию. В случае любого сомнения или замешательства просьба обращаться в нашу сервисную службу.

1. МОДЕЛИ FZ214 - FZ218 - FZ219 - FZ228

1.1 Гарантия:

Возможно, что некоторые опции не подлежат гарантии. В этом случае обращайтесь в наши сервисные службы.

Конструкция камеры должна быть оценена конструктором для определения мощности, способной выдерживать дополнительные нагрузки от установки машины.

Данные указания состоят не в утверждении и не в гарантии со стороны **ZANOTTI S.p.A.** относительно целостности камеры.

Может случиться, что некоторые элементы, которые нужно применять, описанные в процедуре установки не соответствуют. В этом случае просьба обращаться в нашу сервисную службу.

С целью улучшения качества продукции, **ZANOTTI S.p.A.** оставляет за собой право вносить изменения без предварительного уведомления.

1.2 Обслуживание:

Для обеспечения безопасности и поддержания бесперебойной работы холодильной установки важно, чтобы работы по обслуживанию производились с периодичностью, предусмотренной производителем (см. таблицу обслуживания).

Обслуживание и ремонт должны производиться авторизованными сервисными службами **ZANOTTI S.p.A.**

1.3 Информация по технике безопасности:

ПРЕДУПРЕЖДЕНИЯ

- В случае использования холодильной машины в закрытом помещении, работать только в режиме "RETE (СЕТЬ)" (держат выключенным двигатель автомобиля во избежание отравления выхлопными газами)
- Убедиться, что между конденсатором и потолком имеется расстояние не менее 60 см и достаточный воздухообмен с наружным воздухом.
- Чистка машины осуществляется при выключенной машине и только после ее охлаждения.
- Для чистки использовать влажную салфетку с чистящим средством.
- Не использовать струю воды или пара под давлением, поскольку можно повредить электрические компоненты машины.



ДВИЖУЩИЕСЯ ЧАСТИ

- Нельзя производить обслуживание при работающей холодильной машине. Необходимо принимать меры во избежание самопроизвольного запуска машины.
- Во время процедуры обслуживания или ремонта, обращать особое внимание на движущиеся части, такие как вентиляторы, ремни и барабаны



ГОРЯЧИЕ ПОВЕРХНОСТИ

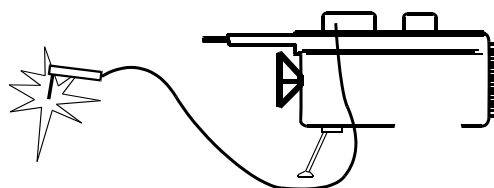
- Не пользоваться холодильной машиной при открытых или снятых обшивке и панелях.
- Не засорять никоим образом поток воздуха конденсатора.
- По окончании каждого периода работы компрессор, конденсатор и трубопроводы нагнетания высокого давления сильно нагреваются. Поэтому необходимо избегать прямого контакта с этими компонентами при контроле или ремонте до тех пор, пока они не охладятся.

- Периодически проверять, что пыль, отходы или посторонние предметы не затрудняют циркуляцию воздуха вокруг конденсатора и воздухоохладителя. При необходимости произвести чистку.
- Не разрешать детям запускать машину.

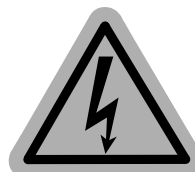


УДАРЫ ЭЛЕКТРИЧЕСКИМ ТОКОМ

- Прежде чем открыть дверцу эл. щита, необходимо убедиться, что ток отключен.
- Прежде чем производить сварку на холодильной машине, отсоединить аккумулятор автомашины.
- Прежде чем производить сварку на кожухе, необходимо убедиться, что отсоединены аккумуляторы холодильной машины и автомашины, также как и генератор переменного тока и трехфазные.

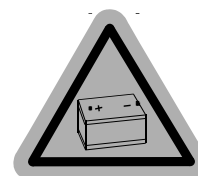
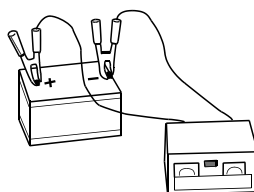


- Убедиться, что установка электропитания имеет устройства заземления.
- Электробытовые и офисные установки должны быть соединены с холодильной машиной опытным персоналом и в соответствии с нормативами.



ОБСЛУЖИВАНИЕ БАТАРЕИ

- Периодически проверять уровень электролита аккумулятора автомашины. При необходимости добавлять дистиллированную воду.
- Если батарея разрядилась, зарядить ее и проверить ток, а если она вышла из строя, то проверить соответствие аккумулятора рекомендациям по установке.
- Никогда не запускайте машину или транспортное средство с помощью зарядного устройства, во избежание повреждения электронной системы холодильной машины или автомобиля.



2. ИНСТРУКЦИИ ПО УСТАНОВКЕ

Монтаж компрессора

См. инструкции по эксплуатации, поставляемые в комплекте с машиной.

Компрессор

Чтобы правильно произвести установку, проверить компоненты по списку аксессуаров.

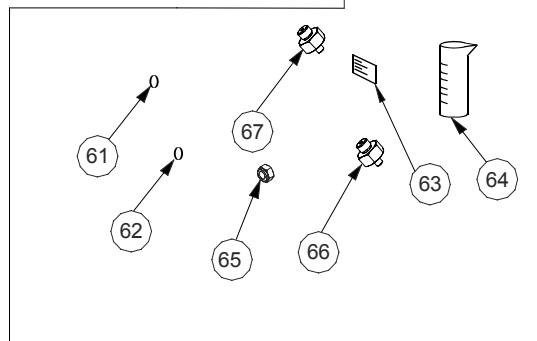
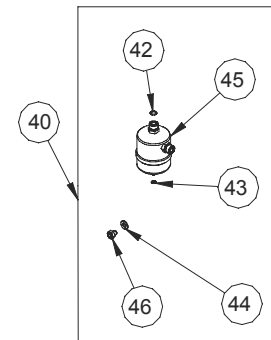
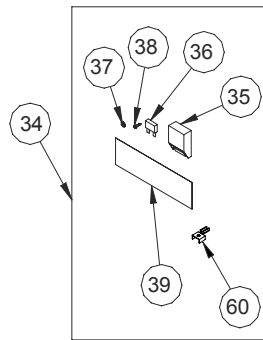
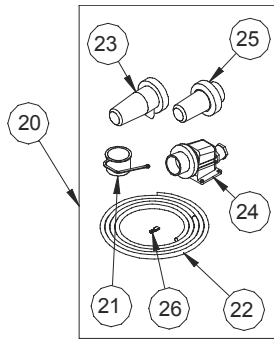
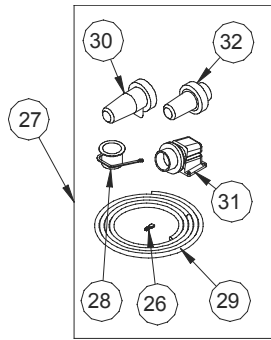
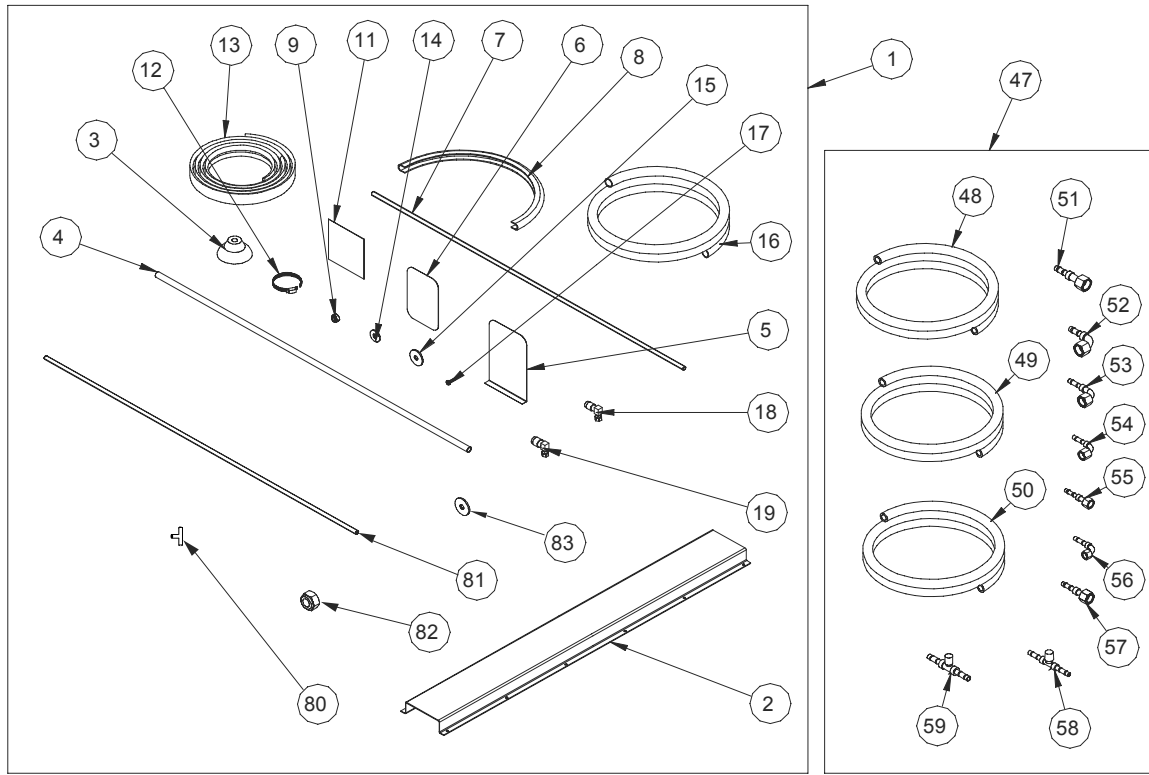
Затем произвести установку, следуя инструкциям.

Компоненты

- Конденсатор (в комплекте с эл. щитом)
- Воздухоохладитель
- Панель управления

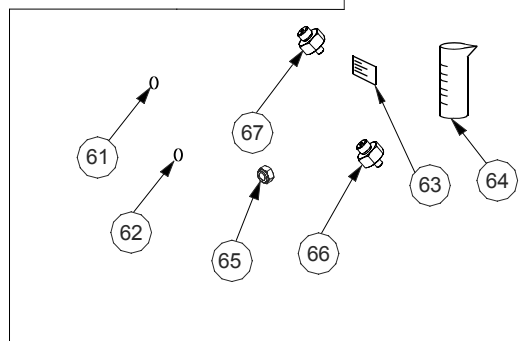
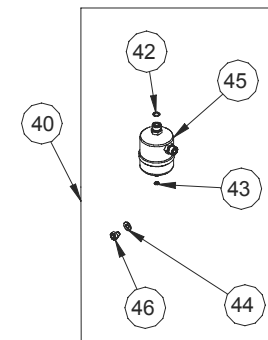
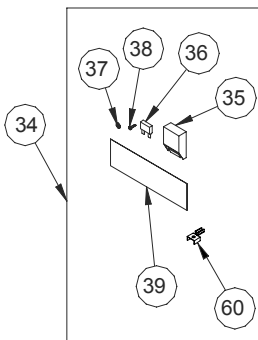
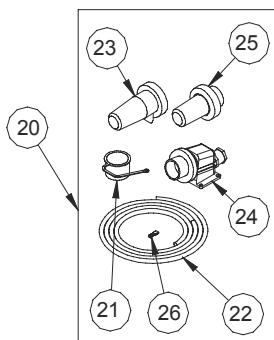
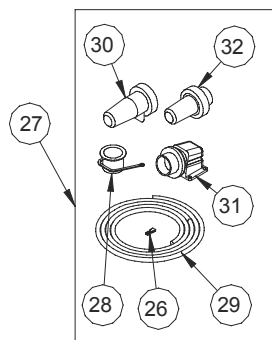
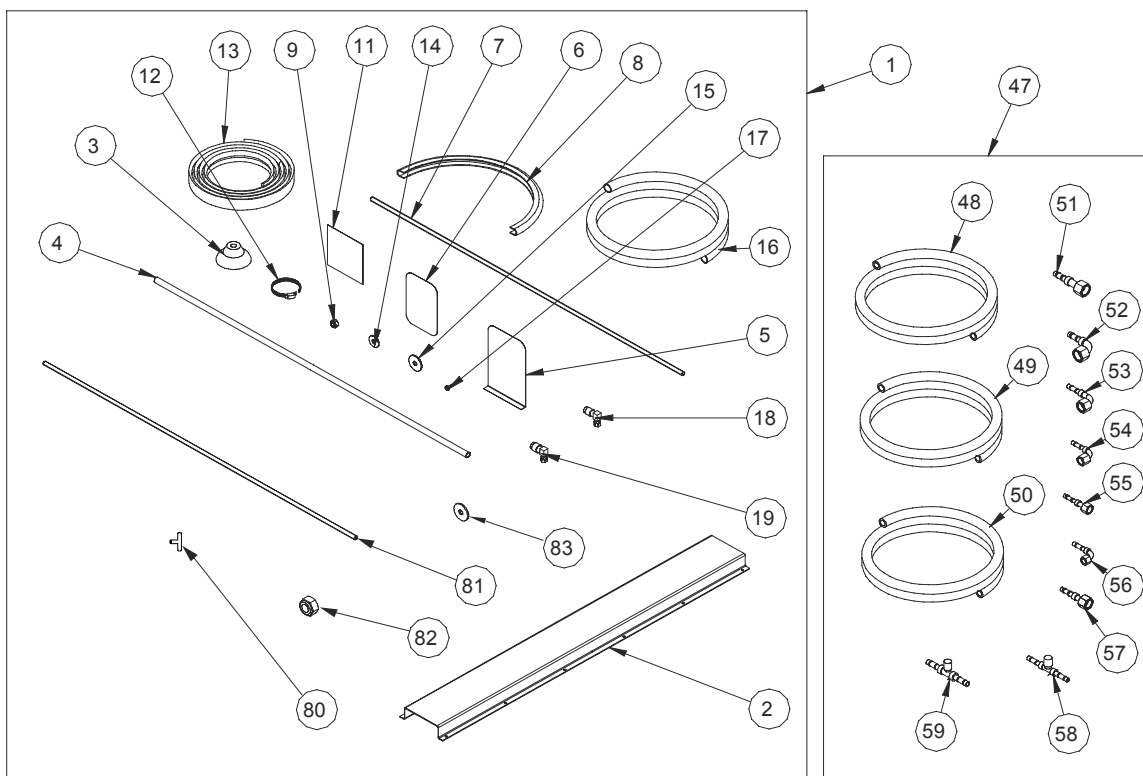
ПЕРЕЧЕНЬ АКСЕССУАРОВ:

- Комплект для установки FZ214 Код 1KNS002
- Комплект для установки FZ218 Код 1KNS002
- Комплект для установки FZ219 Код 1KNS003
- Комплект для установки FZ228 Код 1KNS004
- Комплект для эл. соединения реле 214/218/219/228Т Код 1KCR003
- Комплект для эл. соединения реле 214/218/219/228М Код 1KCR004
- Комплект для эл. соединения компрессора 218/219/228 Код 1KCR002
- Комплект для маслоотделителя FZ Код 1KSP001
- Комплект для холодильного соединения



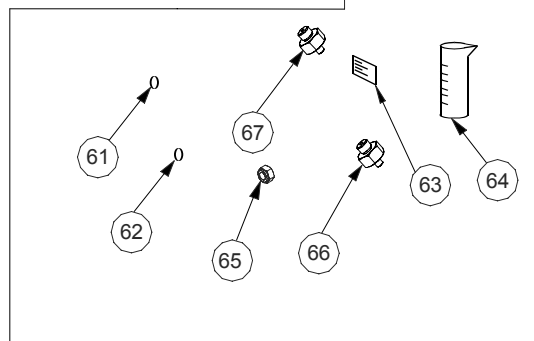
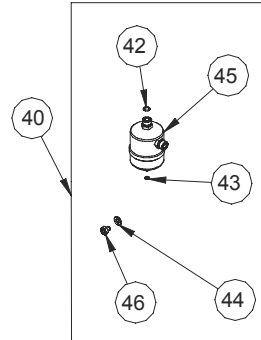
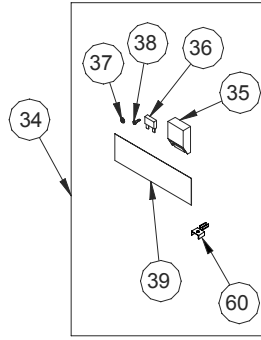
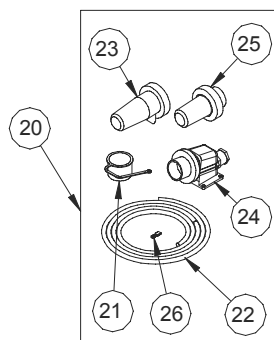
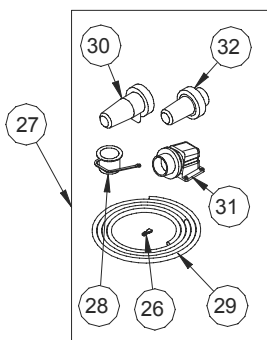
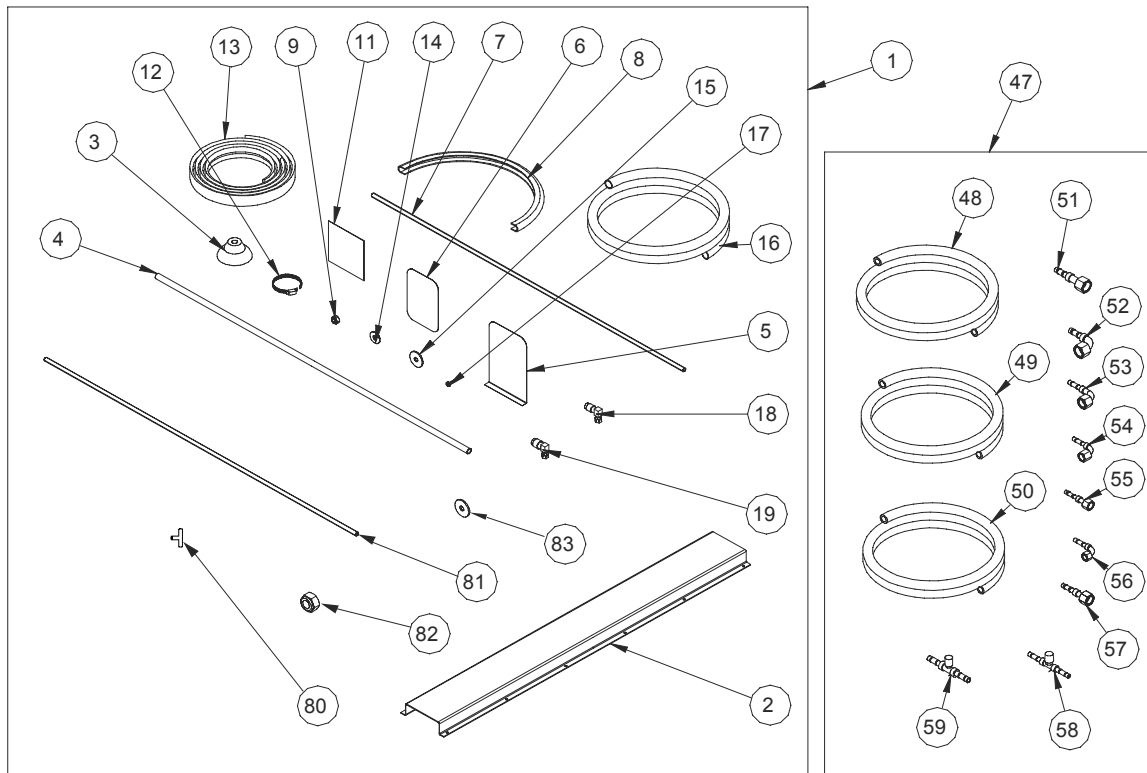
№	Наименование	Код	Кол-во
1	КОМПЛЕКТ ДЛЯ УСТАНОВКИ FZ218	1KNS002	1
2	ЖЕЛОБ ДЛЯ ПРОКЛАДКИ КАБЕЛЕЙ/ТРУБ	2700526	2
3	ОПОРНАЯ СТОЙКА	3002042	4
4	ДИСТАНЦИОННАЯ ТРУБА ДЛЯ SFZ	4556011	1
5	НАРУЖНЫЙ ЗАТВОР КАБЕЛЕЙ И ТРУБ	3001242	1
6	ВНУТРЕННИЙ ЗАТВОР КАБЕЛЕЙ И ТРУБ	3001243	1
7	ШПИЛЬКА М 10X1000 (INOX)	3BRF009	1
8	ПРОКЛАДКА U-образная 907.100.05	3GUR031	0,5 mt.
9	ГАЙКА М10 (INOX)	3DDO070	16
10	ТРАФАРЕТ КРЕПЛЕНИЯ SFZ218	3DIM002	1
11	ЭТИКЕТКА "ПАЙКА" 120x120 мм	3ЕТА479	1
12	ХОМУТ С ВИНТОМ диам. 15-25	3FSC032	1
13	РЕЗИНОВАЯ ПРОКЛАДКА Р2845 ЧЕРНАЯ	3GUG019	2,22 mt.
14	ШАЙБА ПЛОСКАЯ диам. 10x30 6593 (ZNT)	3RND014	8
15	ШАЙБА ПЛОСКАЯ диам. 10x40 6593 (ZNT)	3RND065	8
16	РЕЗИНОВАЯ ТРУБА 16X22	3TVBG001	2,5 mt.
17	ВИНТ 4,8X22 6954 (INOX A2)	3VTE221	24
18	АДАПТЕР 90 МИН. ДАВЛЕНИЕ 1/4"	3ADT010	1
19	АДАПТЕР 90 МАКС. ДАВЛЕНИЕ 1/4"	3ADT011	1
20	КИТ ДЛЯ ЭЛ.СОЕД. К 3хфазной СЕТИ FZ218/219/228	1KCR003	1
21	КРЫШКА GW 60264	3COP002	1
22	КАБЕЛЬ 4 X 1,5 mmq СЕРЫЙ	3CV2000	10 mt.
23	ВИЛКА GW 62030	3PSA008	1
24	РОЗЕТКА GW 60430	3SPN010	1
25	РОЗЕТКА GW 60030	3SPN025	1
26	ШТОК F6,3 ISO.КРАСНЫЙ 1,5	3FFP005	2
27	КИТ ДЛЯ ЭЛ.СОЕД. К МОНОФАЗНОЙ СЕТИ FZ218/219/228	1KCR004	1
28	КРЫШКА GW 60263	3COP004	1
29	КАБЕЛЬ 3 X 2,5 mmq СЕРЫЙ	3CV5100	10 mt.
30	ВИЛКА GW 62026	3PSA015	1
31	РОЗЕТКА GW 60426 90°	3SPN023	1
32	РОЗЕТКА GW 60026	3SPN024	1
33	ШТОК F6,3 ISO.КРАСНЫЙ 1,5	3FFP005	2
34	КИТ ДЛЯ ЭЛ.СОЕД. КОМПР. FZ218/219/228	1KCS002	1
35	ДЕРЖАТЕЛЬ ПРЕДОХР. МАХИ+КРЫШКА (2867)	3BSF054	1
36	ПРЕДОХРАНИТЕЛЬ МАХИ 40 А	3FSB173	1
37	ШАЙБА ПЛОСКАЯ диам. 4x12 6593 (ZNT)	3RND007	1
38	ВИНТ 3,9X16 6954 (НИК-РАМ)	3VTE043	1
39	ЭТИКЕТКА СОЕДИНЕНИЯ БАТАРЕИ FZ	3ЕТА494	1
40	КОМПЛЕКТ МАСЛОУДЕЛИТЕЛЯ FZ	1KSP001	1
41	"СКОБА 2" 1/2 (ZNT) + РЕЗИНА"	3COF008	1
42	ПРОКЛАДКА O-R 1011.004.0	3GUR027	2
43	ПРОКЛАДКА O-R 1011.002.0	3GUR033	1

44	ШАЙБА ПЛОСКАЯ диам. 10X20 6592(INOX)	3RND051	1
45	МАСЛОУДЕЛИТЕЛЬ	3SPO014	1
46	ВИНТ ТЕ М10X10 5739 (INOX)	3VTE188	1
47	КОМПЛЕКТ ТРУБ SFZ218/219/228	3LTM001	1
48	ТРУБА S.06 R134A	3TVBG024	5,5 mt.
49	ТРУБА S.08 R134A	3TVBG025	8 mt.
50	ТРУБА S.10 R134A	3TVBG026	9,5 mt.
51	ШТУЦЕР ORS DR. 1"-14 UNS	3RCR105	1
52	ШТУЦЕР ORS 90°1"-14 UNS	3RCR100	3
53	ШТУЦЕР ORS 90° 13/16-UN	3RCR101	3
54	ШТУЦЕР ORS 90°11/16-UN	3RCR102	4
55	ШТУЦЕР DR. 11/16" S.06+FASC	3RCR103	2
56	ШТУЦЕР 90° 9/16" S.06+FASC	3RCR104	2
57	ШТУЦЕР DR. 13/16" S.08+FASC	3RCR107	1
58	ШТУЦЕР ДВОЙНОЙ S.08+FASC.AP	3GNZ006	1
59	ШТУЦЕР ДВОЙНОЙ S.10+FASC.BP	3GNZ007	1
60	СКОБА НЕИЗОЛИР. 10	3TRP001	2
61	ПРОКЛАДКА O-R 1011.003.0	3GUR027	2
62	ПРОКЛАДКА O-R 1011.005.0	3GUR028	2
63	ЭТИКЕТКА МАСЛА КОМПРЕССОРА 11,5x5	3ЕТА495	1
64	ЕМКОСТЬ ПЛАСТМАССОВАЯ ДЛЯ МАСЛА	3CNO001	1
65	ГАЙКА М6 7474 (ZNT)	3DDO010	2
66	ШТУЦЕР 9/16"-18UNF/M8	3GUN010	1
67	ШТУЦЕР 9/16"-18UNF 3/8" - 24	3GUN009	1



№	Наименование	Код	Кол-во
1	КОМПЛЕКТ ДЛЯ УСТАНОВКИ FZ219	1KNS003	1
2	ЖЕЛОБ ДЛЯ ПРОКЛАДКИ КАБЕЛЕЙ/ТРУБ	2700526	2
3	ОПОРНАЯ СТОЙКА	3002042	4
4	ДИСТАНЦИОННАЯ ТРУБА ДЛЯ SFZ	4556011	1
5	НАРУЖНЫЙ ЗАТВОР КАБЕЛЕЙ И ТРУБ	3001242	1
6	ВНУТРЕННИЙ ЗАТВОР КАБЕЛЕЙ И ТРУБ	3001243	1
7	ШПИЛЬКА М 10X1000 (INOX)	3BRF009	1
8	ПРОКЛАДКА U-образная 907.100.05	3GUR031	0,5 mt.
9	ГАЙКА М10 (INOX)	3DDO070	16
10			
11	ЭТИКЕТКА "ПАЙКА" 120x120 мм	3ETA479	1
12	ХОМУТ С ВИНТОМ диам. 15-25	3FSC032	1
13	РЕЗИНОВАЯ ПРОКЛАДКА P2845 ЧЕРНАЯ	3GUG019	2,22 mt.
14	ШАЙБА ПЛОСКАЯ диам. 10x30 6593 (ZNT)	3RND014	8
15	ШАЙБА ПЛОСКАЯ диам. 10x40 6593 (ZNT)	3RND065	8
16	РЕЗИНОВАЯ ТРУБА 16X22	3TBG001	2,5 mt.
17	ВИНТ 4,8X22 6954 (INOX A2)	3VTE221	24
18	АДАПТЕР 90 МИН. ДАВЛЕНИЕ 1/4"	3ADT010	1
19	АДАПТЕР 90 МАКС. ДАВЛЕНИЕ 1/4"	3ADT011	1
20	КИТ ДЛЯ ЭЛ.СОЕД. К ЭКРАНИРОВАННОЙ СЕТИ FZ218/219/228	1KCR003	1
21	КРЫШКА GW 60264	3COP002	1
22	КАБЕЛЬ 4 X 1,5 мм ² СЕРЫЙ	3CV2000	10 mt.
23	ВИЛКА GW 62030	3PSA008	1
24	РОЗЕТКА GW 60430	3SPN010	1
25	РОЗЕТКА GW 60030	3SPN025	1
26	ШТОК F6,3 ISO. КРАСНЫЙ 1,5	3FFP005	2
27	КИТ ДЛЯ ЭЛ.СОЕД. К МОНОФАЗНОЙ СЕТИ FZ218/219/228	1KCR004	1
28	КРЫШКА GW 60263	3COP004	1
29	КАБЕЛЬ 3 X 2,5 мм ² СЕРЫЙ	3CV5100	10 mt.
30	ВИЛКА GW 62026	3PSA015	1
31	РОЗЕТКА GW 60426 90°	3SPN023	1
32	РОЗЕТКА GW 60026	3SPN024	1
33	ШТОК F6,3 ISO. КРАСНЫЙ 1,5	3FFP005	2
34	КИТ ДЛЯ ЭЛ.СОЕД. КОМПР. FZ218/219/228	1KCS002	1
35	ДЕРЖАТЕЛЬ ПРЕДОХР. МАХ1+КРЫШКА (2867)	3BSF054	1
36	ПРЕДОХРАНИТЕЛЬ МАХ1 40 А	3FSB173	1
37	ШАЙБА ПЛОСКАЯ диам. 4x12 6593 (ZNT)	3RND007	1
38	ВИНТ 3,9X16 6954 (NIK-RAM)	3VTE043	1
39	ЭТИКЕТКА СОЕДИНЕНИЯ БАТАРЕИ FZ	3ETA494	1
40	КОМПЛЕКТ МАСЛОУДЕЛИТЕЛЯ FZ	1KSP001	1
41			
42	ПРОКЛАДКА O-R 1011.004.0	3GUR027	2
43	ПРОКЛАДКА O-R 1011.002.0	3GUR033	1
44	ШАЙБА ПЛОСКАЯ диам. 10X20 6592(INOX)	3RND044	2

45	МАСЛОУДЕЛИТЕЛЬ	3SPO014	1
46	ВИНТ ТЕ М10X10 5739 (INOX)	3VTE189	2
47	КОМПЛЕКТ ТРУБ SFZ218/219/228	3LTM001	1
48	ТРУБА S.06 R134A	3TBG024	5,5 mt.
49	ТРУБА S.08 R134A	3TBG025	8 mt.
50	ТРУБА S.10 R134A	3TBG026	9,5 mt.
51	ШТУЦЕР ORS DR. 1"-14 UNS	3RCR105	1
52	ШТУЦЕР ORS 90°1"-14 UNS	3RCR100	3
53	ШТУЦЕР ORS 90° 13/16-UN	3RCR101	3
54	ШТУЦЕР ORS 90°11/16-UN	3RCR102	4
55	ШТУЦЕР DR. 11/16" S.06+FASC	3RCR103	2
56	ШТУЦЕР 90° 9/16" S.06+FASC	3RCR104	2
57	ШТУЦЕР DR. 13/16" S.08+FASC	3RCR107	1
58	ШТУЦЕР ДВОЙНОЙ S.08+FASC.AP	3GNZ006	1
59	ШТУЦЕР ДВОЙНОЙ S.10+FASC.BP	3GNZ007	1
60	СКОБА НЕИЗОЛИР. 10	3TRP001	2
61	ПРОКЛАДКА O-R 1011.003.0	3GUR026	6
62	ПРОКЛАДКА O-R 1011.005.0	3GUR028	4
63	ЭТИКЕТКА МАСЛА КОМПРЕССОРА 11,5x5	3ETA495	1
64	ЕМКОСТЬ ПЛАСТМАССОВАЯ ДЛЯ МАСЛА	3CNO001	1
65	ГАЙКА М6 7474 (ZNT)	3DDO010	2
66	ШТУЦЕР 9/16"-18UNF/M8	3GUN010	1
67	ШТУЦЕР 9/16"-18UNF 3/8" - 24	3GUN009	1



№	Наименование	Код	Кол-во
1	КОМПЛЕКТ ДЛЯ УСТАНОВКИ FZ228	1KNS004	1
2	ЖЕЛОБ ДЛЯ ПРОКЛАДКИ КАБЕЛЕЙ/ТРУБ	2700526	2
3	ОПОРНАЯ СТОЙКА	3002042	4
4	ДИСТАНЦИОННАЯ ТРУБА ДЛЯ SFZ	4556011	1
5	НАРУЖНЫЙ ЗАТВОР КАБЕЛЕЙ И ТРУБ	3001242	1
6	ВНУТРЕННИЙ ЗАТВОР КАБЕЛЕЙ И ТРУБ	3001243	1
7	ШПИЛЬКА М 10X1000 (INOX)	3BRF009	1
8	ПРОКЛАДКА U-образная 907.100.05	3GUR031	0,5 mt.
9	ГАЙКА M10 (INOX)	3DDO070	16
10			
11	ЭТИКЕТКА "ПАЙКА" 120x120 мм	3ETA479	1
12	ХОМУТ С ВИНТОМ диам. 15-25	3FSC032	1
13	РЕЗИНОВАЯ ПРОКЛАДКА P2845 ЧЕРНАЯ	3GUG019	2,22 mt.
14	ШАЙБА ПЛОСКАЯ диам. 10x30 6593 (ZNT)	3RND014	8
15	ШАЙБА ПЛОСКАЯ диам. 10x40 6593 (ZNT)	3RND065	8
16	РЕЗИНОВАЯ ТРУБА 16X22	3TBG001	2,5 mt.
17	ВИНТ 4,8X22 6954 (INOX A2)	3VTE221	24
18	АДАПТЕР 90 МИН. ДАВЛЕНИЕ 1/4"	3ADT010	1
19	АДАПТЕР 90 МАКС. ДАВЛЕНИЕ 1/4"	3ADT011	1
20	КИТ ДЛЯ ЭЛ.СОЕД. К 3хфазной СЕТИ FZ218/219/228	1KCR003	1
21	КРЫШКА GW 60264	3COP002	1
22	КАБЕЛЬ 4 X 1,5 мм ² СЕРЫЙ	3CV2000	10 mt.
23	ВИЛКА GW 62030	3PSA008	1
24	РОЗЕТКА GW 60430	3SPN010	1
25	РОЗЕТКА GW 60030	3SPN025	1
26	ШТОК F6,3 ISO. КРАСНЫЙ 1,5	3FFP005	2
27	КИТ ДЛЯ ЭЛ.СОЕД. К МОНОФАЗНОЙ СЕТИ FZ218/219/228	1KCR004	1
28	КРЫШКА GW 60263	3COP004	1
29	КАБЕЛЬ 3 X 2,5 мм ² СЕРЫЙ	3CV5100	10 mt.
30	ВИЛКА GW 62026	3PSA015	1
31	РОЗЕТКА GW 60426 90°	3SPN023	1
32	РОЗЕТКА GW 60026	3SPN024	1
33	ШТОК F6,3 ISO. КРАСНЫЙ 1,5	3FFP005	2
34	КИТ ДЛЯ ЭЛ.СОЕД. КОМПР. FZ218/219/228	1KCS002	1
35	ДЕРЖАТЕЛЬ ПРЕДОХР. МАХИ+КРЫШКА (2867)	3BSF054	1
36	ПРЕДОХРАНИТЕЛЬ МАХИ 40 А	3FSB173	1
37	ШАЙБА ПЛОСКАЯ диам. 4x12 6593 (ZNT)	3RND007	1
38	ВИНТ 3,9X16 6954 (NIK-RAM)	3VTE043	1
39	ЭТИКЕТКА СОЕДИНЕНИЯ БАТАРЕИ FZ	3ETA494	1
40	КОМПЛЕКТ МАСЛОУДЕЛИТЕЛЯ FZ	1KSP001	1
41			
42	ПРОКЛАДКА O-R 1011.004.0	3GUR027	2
43	ПРОКЛАДКА O-R 1011.002.0	3GUR033	1
44	ШАЙБА ПЛОСКАЯ диам. 10X20 6592(INOX)	3RND044	2

45	МАСЛОУДЕЛИТЕЛЬ	3SPO014	1
46	ВИНТ ТЕ M6X10 5739 (INOX)	3VTE089	2
47	КОМПЛЕКТ ТРУБ SFZ218/219/228	3LTM001	1
48	ТРУБА S.06 R134A	3TBG024	5,5 mt.
49	ТРУБА S.08 R134A	3TBG025	8 mt.
50	ТРУБА S.10 R134A	3TBG026	9,5 mt.
51	ШТУЦЕР ORS DR. 1"-14 UNS	3RCR105	1
52	ШТУЦЕР ORS 90°1"-14 UNS	3RCR100	3
53	ШТУЦЕР ORS 90° 13/16-UN	3RCR101	3
54	ШТУЦЕР ORS 90°11/16-UN	3RCR102	4
55	ШТУЦЕР DR. 11/16" S.06+FASC	3RCR103	2
56	ШТУЦЕР 90° 9/16" S.06+FASC	3RCR104	2
57	ШТУЦЕР DR. 13/16" S.08+FASC	3RCR107	1
58	ШТУЦЕР ДВОЙНОЙ S.08+FASC.AP	3GNZ006	1
59	ШТУЦЕР ДВОЙНОЙ S.10+FASC.BP	3GNZ007	1
60	СКОБА НЕИЗОЛИР. 10	3TRP001	2
61	ПРОКЛАДКА O-R 1011.003.0	3GUR026	6
62	ПРОКЛАДКА O-R 1011.005.0	3GUR028	4
63	ЭТИКЕТКА МАСЛА КОМПРЕССОРА 11,5x5	3ETA495	1
64	ЕМКОСТЬ ПЛАСТМАССОВАЯ ДЛЯ МАСЛА	3CNO001	1
65	ГАЙКА M6 7474 (ZNT)	3DDO010	2
66	ШТУЦЕР 9/16"-18UNF/M8	3GUN010	1
67	ШТУЦЕР 9/16"-18UNF 3/8" - 24	3GUN009	1

2.1 Процедура установки

- Панель управления холодильной машины устанавливается в кабине, со стороны руля, в месте, удобном для водителя.
Нельзя устанавливать в верхней части приборного щитка, поскольку прямые солнечные лучи могут исказить считываемые значения.
- Алюминиевый желоб (дополнительное оснащение) должен устанавливаться при защите резиновых труб холодильной цепи и эл. кабелей.

ПРИМЕЧАНИЕ: УБЕДИТЬСЯ В ТОМ, ЧТО ЭЛ. КАБЕЛЬ НЕ КОНТАКТИРУЕТ С РЕЗИНОВОЙ ТРУБОЙ ВЫСОКОГО ДАВЛЕНИЯ ХОЛОДИЛЬНОЙ МАШИНЫ.

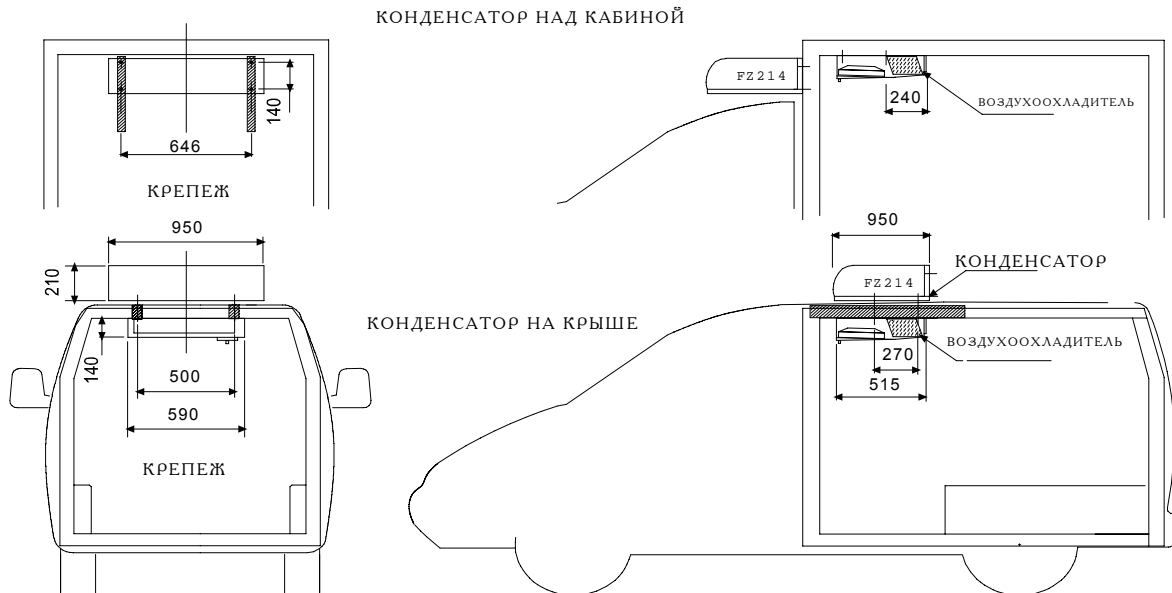
Холодильная машина будет эффективно работать, если установка произведена по всем правилам:

- Убедиться в том, что в холодильную систему не попала влага (произвести вакуумирование не менее восьми часов). Влажность вызывает серьезные повреждения в работе и остановку машины.
- Проверить тип и количество хладагента, загруженного в систему.
- После заправки хладагентом проверить с помощью двух манометров (высокого и низкого давления) рабочее давление в системе.
Проверить работу устройств контроля (термостата, пресостата и т.п.)
- Убедиться в том, что в холодильной системе нет даже минимальной утечки хладагента, поскольку утечка приведет к остановке машины даже после нескольких месяцев работы.

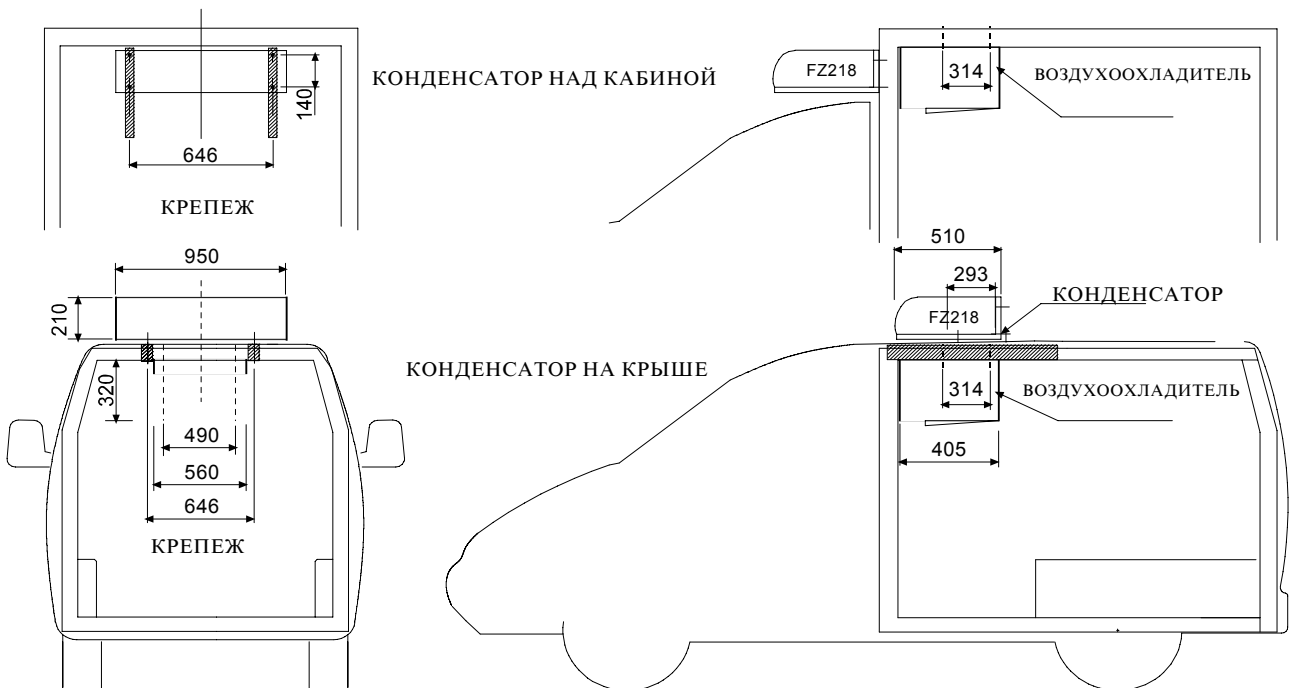
НЕСОБЛЮЖДЕНИЕ ДАННЫХ ПРАВИЛ МОЖЕТ ПРИВЕСТИ К ПОЛОМКЕ И НЕИСПРАВНОЙ РАБОТЕ, НЕ ПОДЛЕЖАЩИМ ГАРАНТИИ.

3. РАЗМЕРЫ КРЕПЛЕНИЯ МАШИНЫ

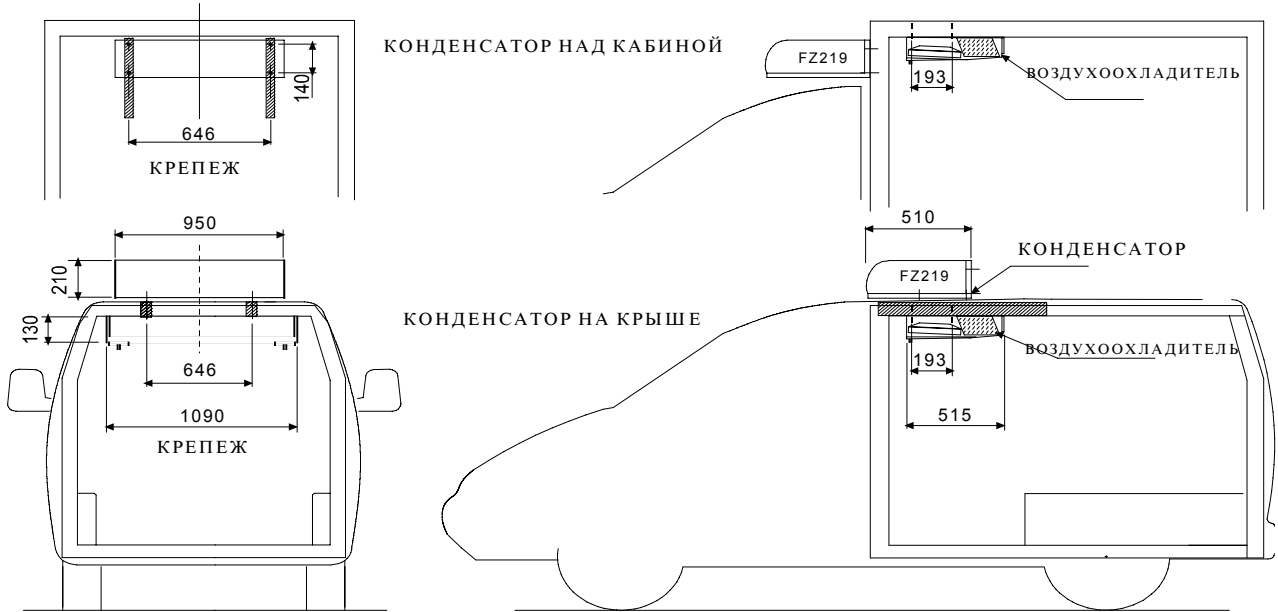
FZ214



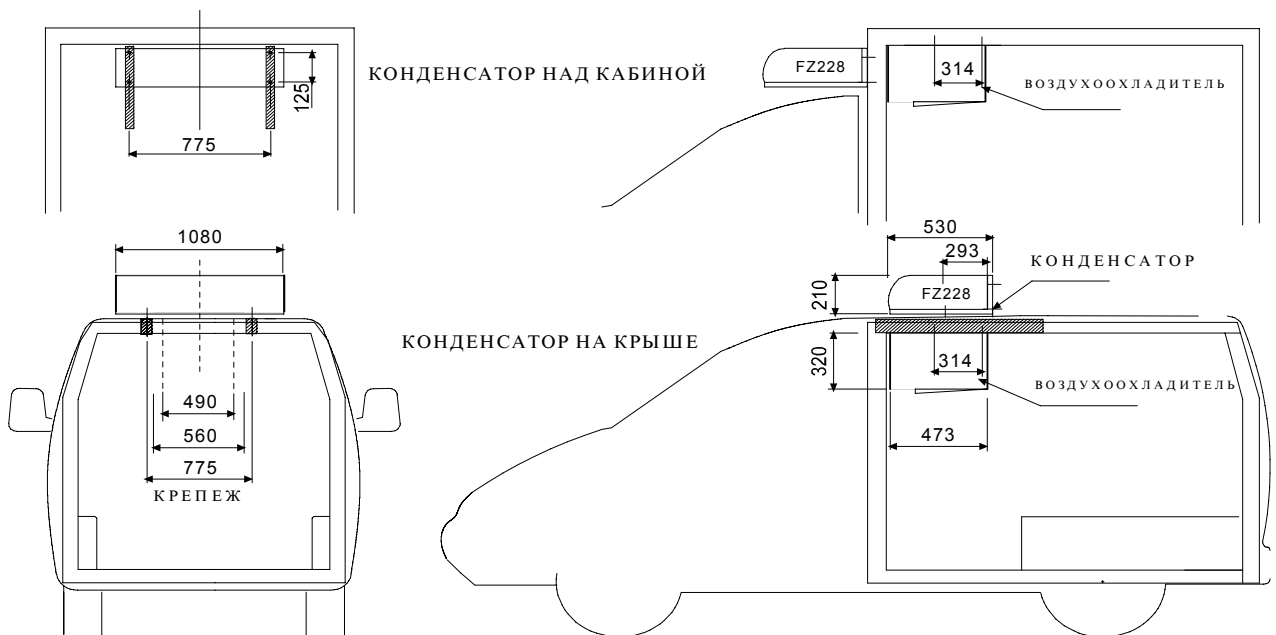
FZ218



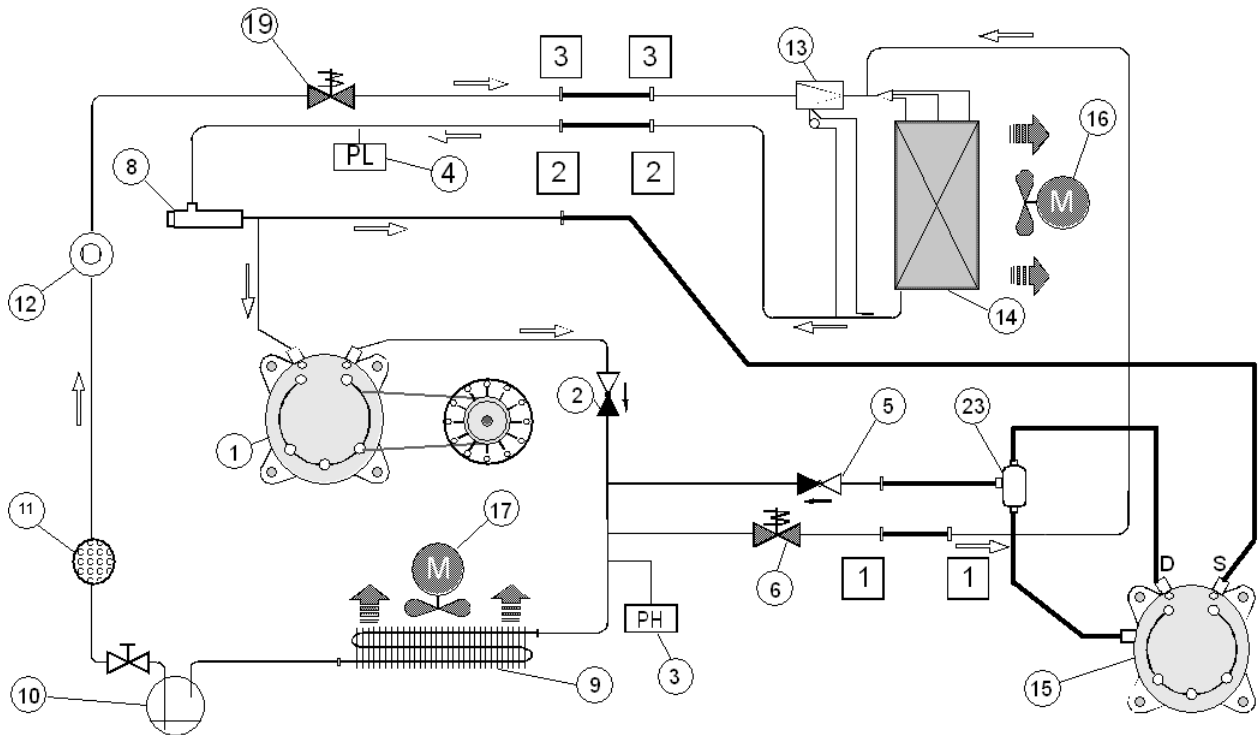
FZ219



FZ228



4. ХОЛОДИЛЬНАЯ СХЕМА И СОЕДИНИТЕЛЬНЫЕ ДЕТАЛИ

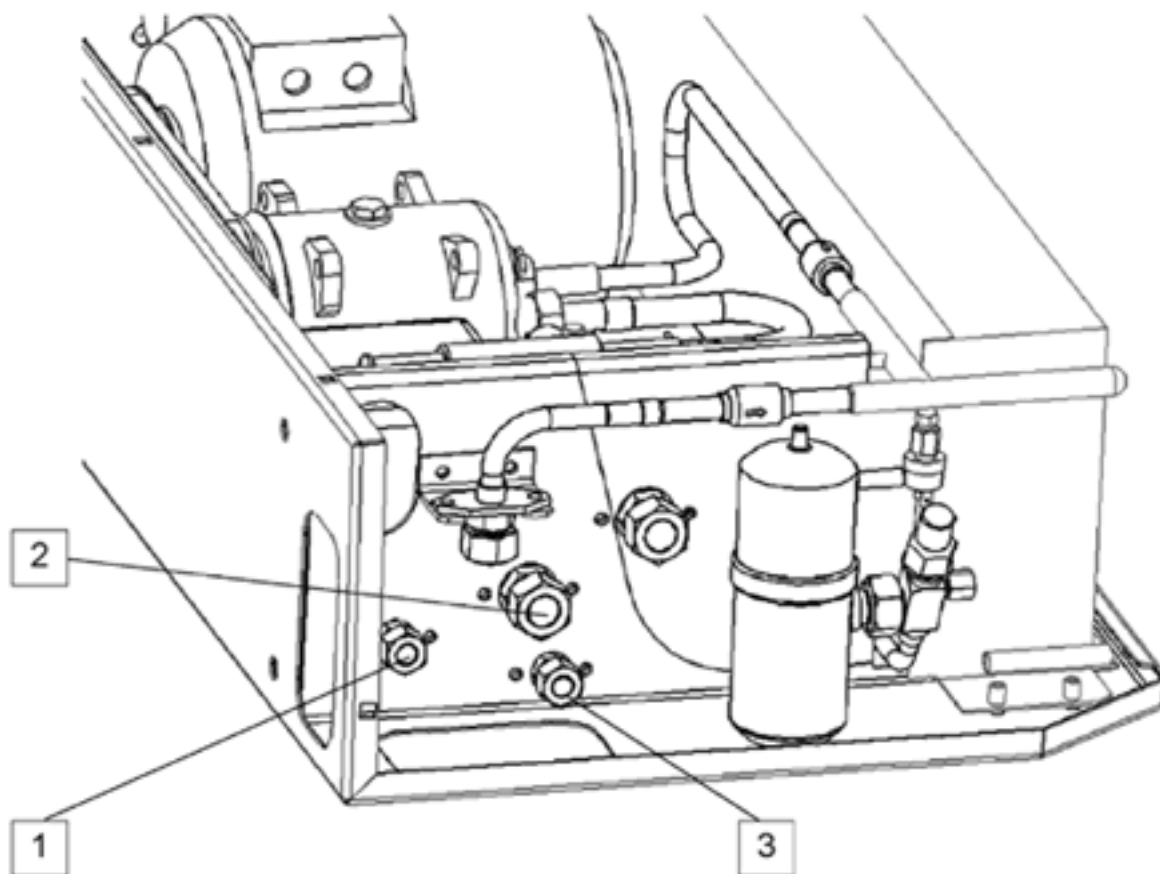


ХОЛОДИЛЬНАЯ СХЕМА:

- | | |
|----------------------------------|--------------------------------------|
| 1- Компрессор | 11- Фильтр-осушитель |
| 2- Обратный клапан | 12- Смотровой глазок уровня жидкости |
| 3- Прессостат высокого давления | 13- Терморегулирующий вентиль |
| 4- Прессостат низкого давления | 14- Воздухоохладитель |
| 5- Обратный клапан | 15- Компрессор |
| 6- Соленоидный клапан | 16- Эл. вентилятор воздухоохладителя |
| 8- Регулирующий клапан давления | 17- Эл. вентилятор конденсатора |
| 9- Конденсатор воздухоохладителя | 19- Соленоидный клапан |
| 10- Резервуар жидкости | 23- Маслоотделитель |

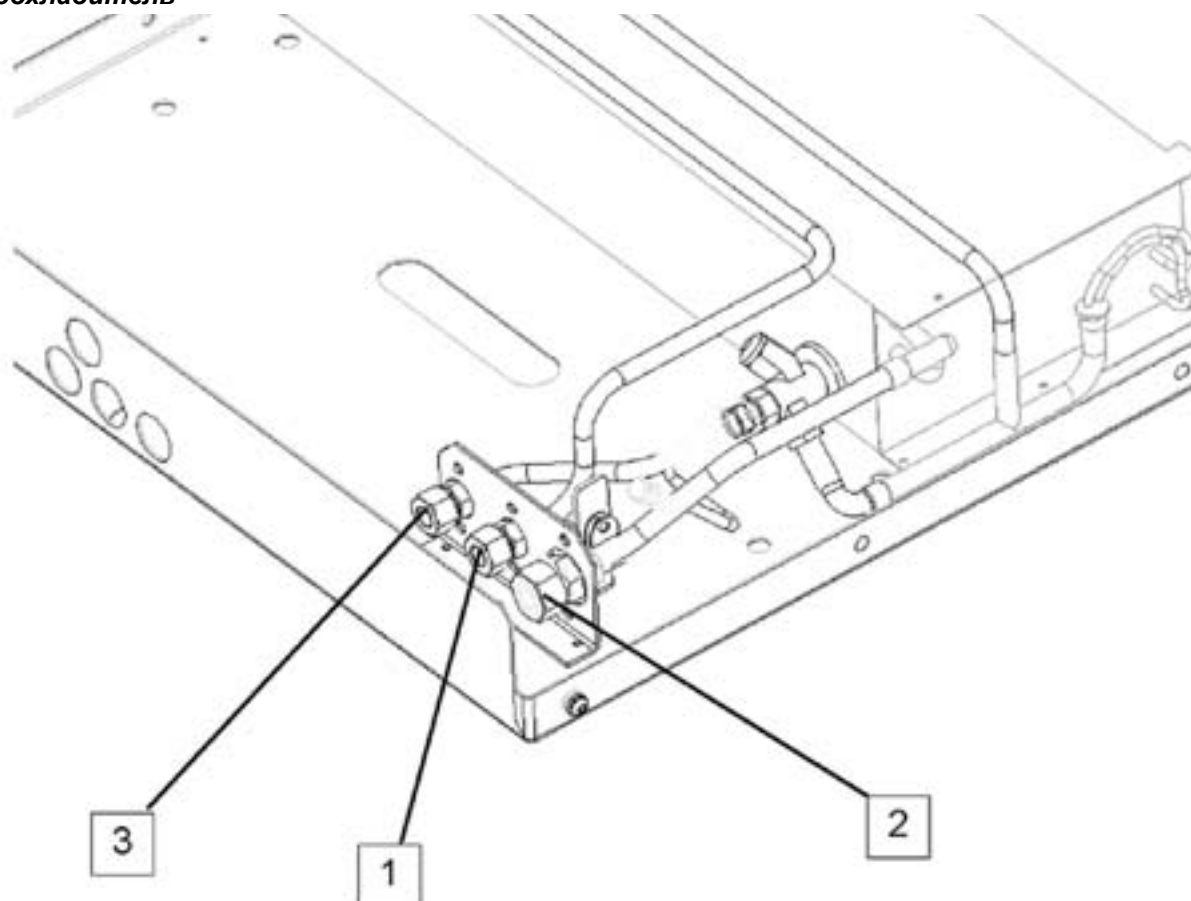
FZ214

Компрессорно-конденсаторный агрегат



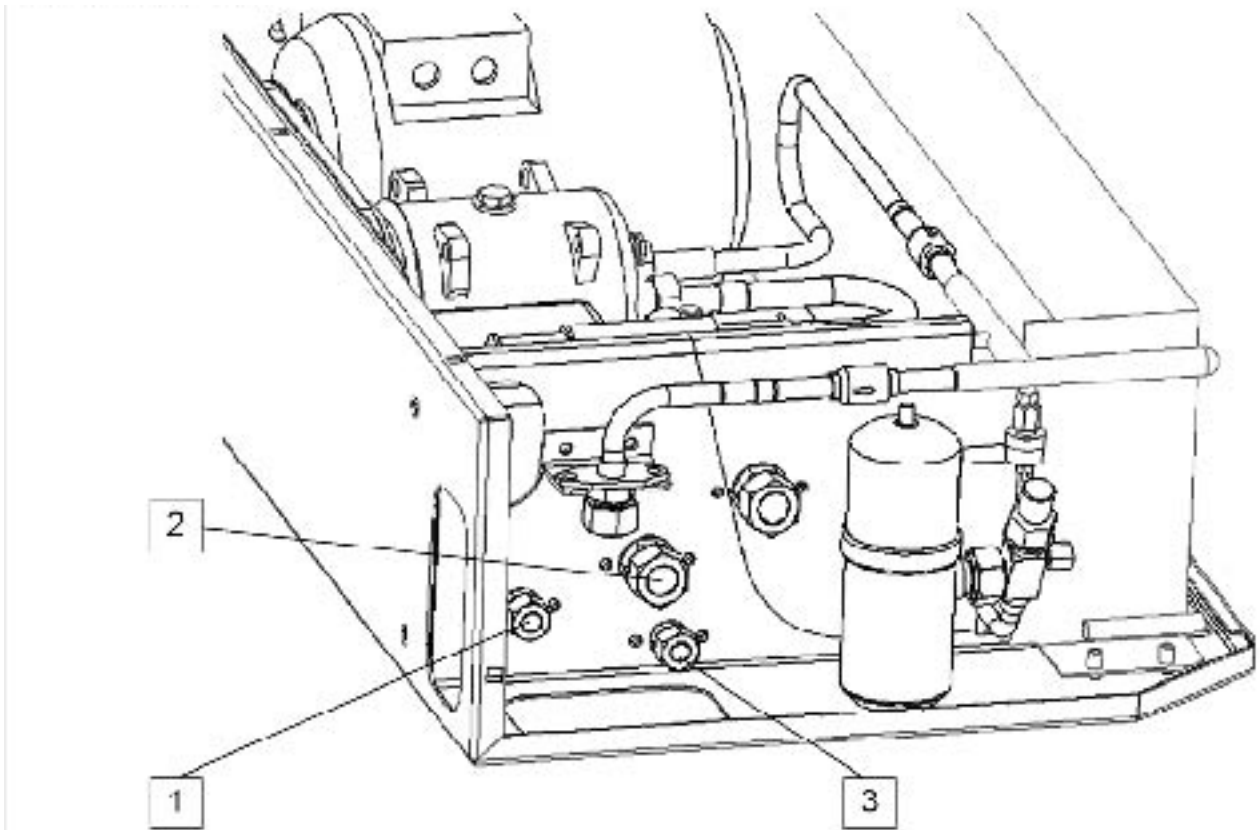
FZ214

Воздухоохладитель



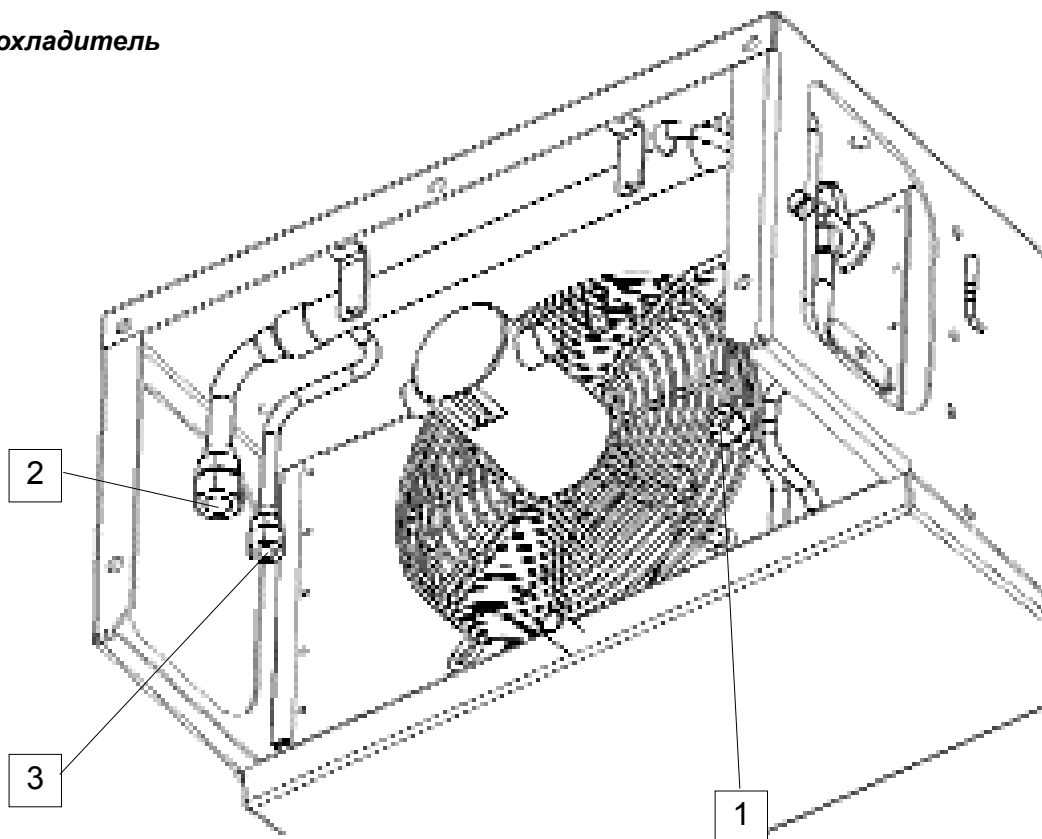
FZ218

Компрессорно-конденсаторный агрегат



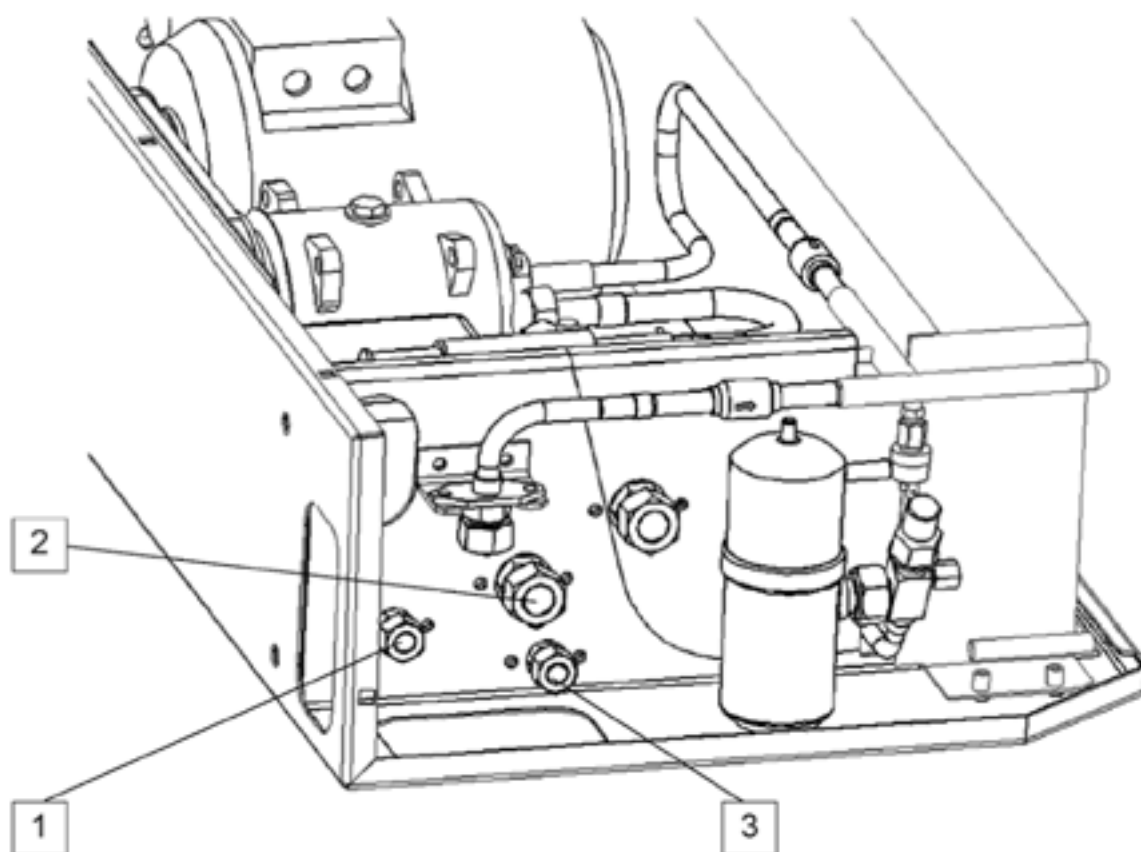
FZ218

Воздухоохладитель



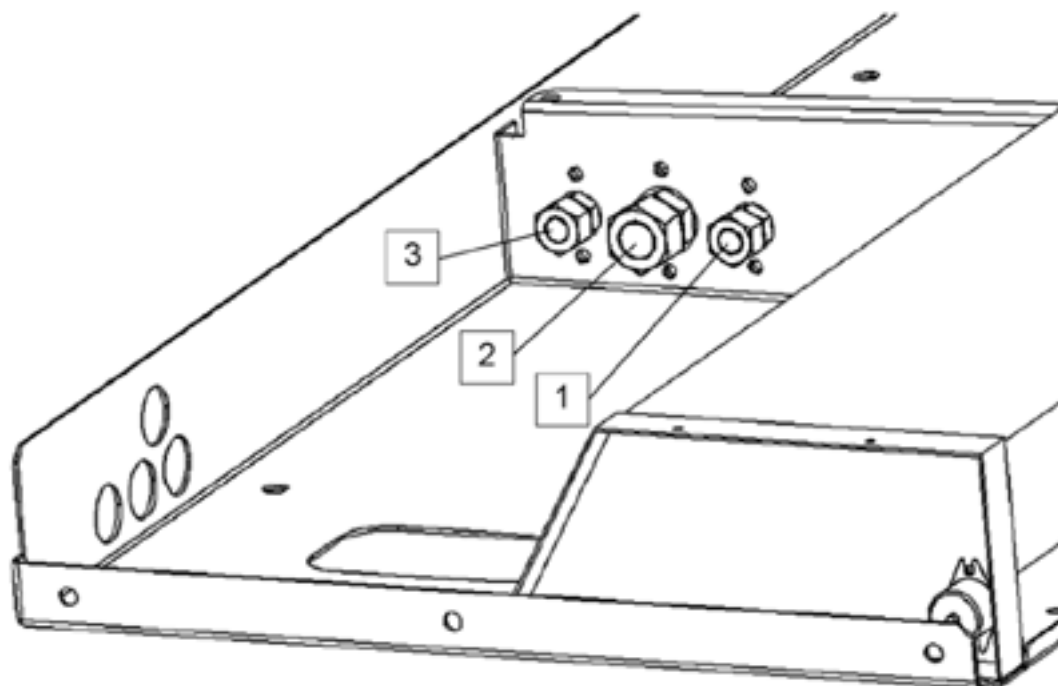
FZ219

Компрессорно-конденсаторный агрегат



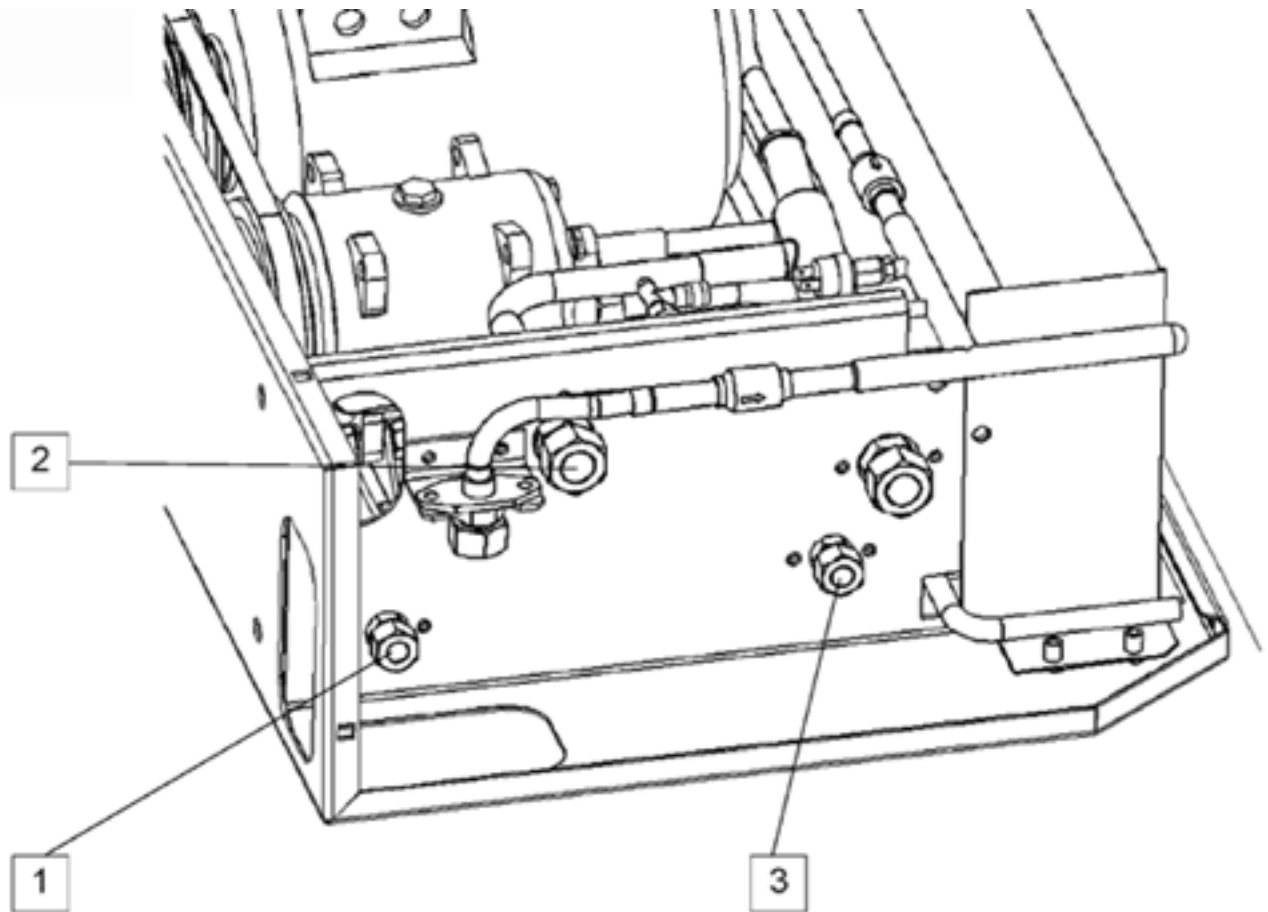
FZ219

Воздухоохладитель



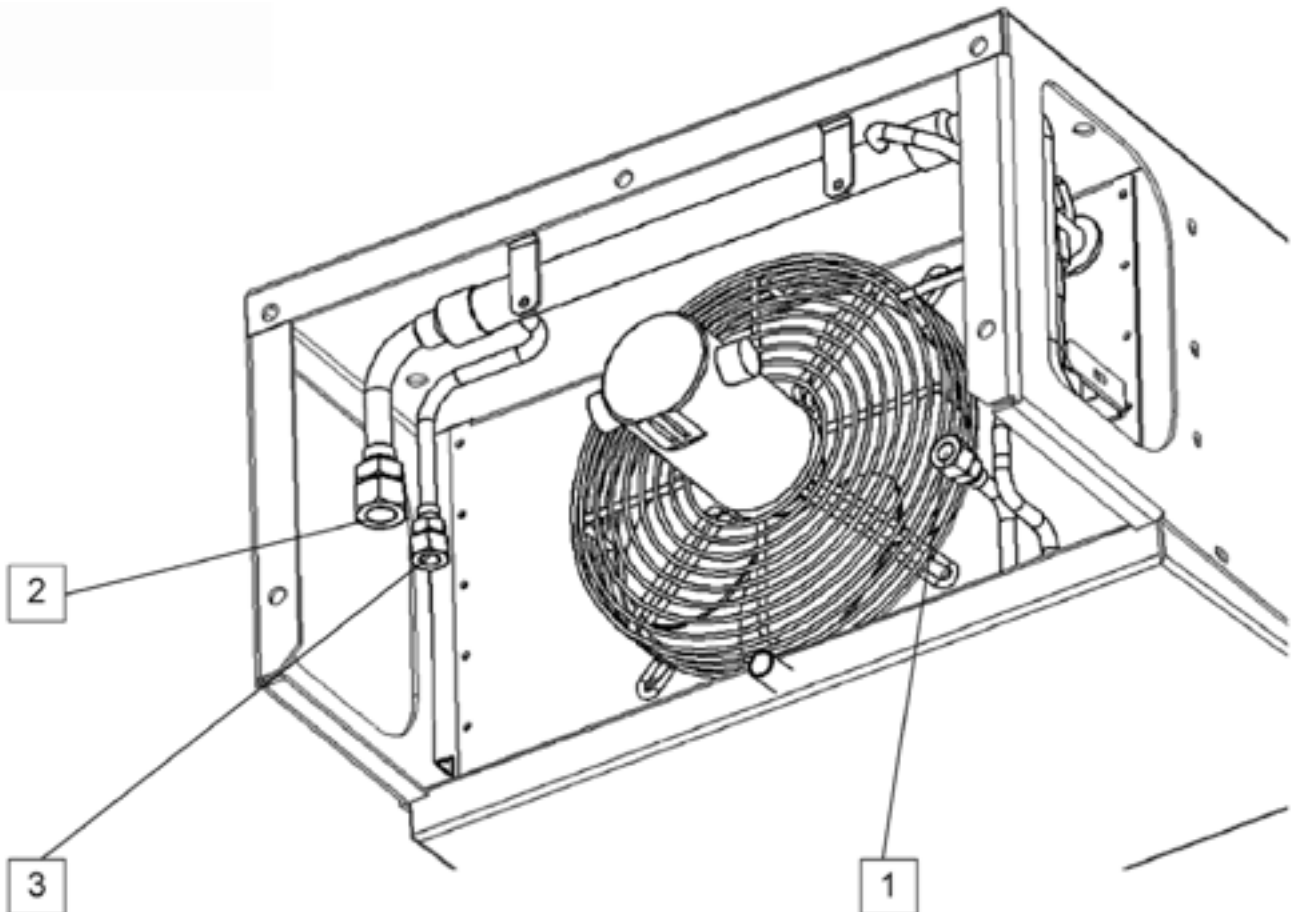
FZ228

Компрессорно - конденсаторный агрегат

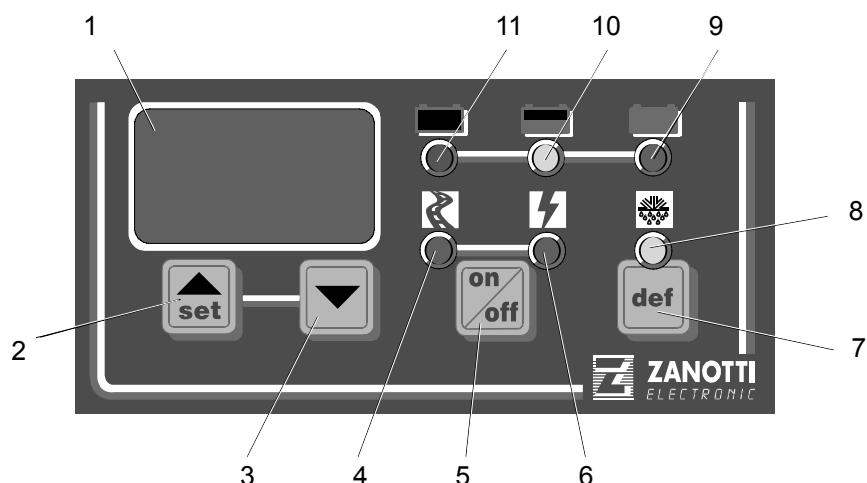


FZ228

Воздухоохладитель



5. ОПИСАНИЕ ПАНЕЛИ УПРАВЛЕНИЯ В КАБИНЕ



1. **ДИСПЛЕЙ с изображением температуры** (точка внизу слева указывает половину градуса, горящая точечная сигнальная лампочка указывает на наличие напряжения).
2. **Клавиша SET/UP:** для программирования set point и увеличения ее значения.
3. **Клавиша DOWN:** для уменьшения значения set point.
4. **Сигнальная лампочка STRADA (улица):** указывает на работу машины в уличном режиме.
5. **Клавиша ON/OFF:** для запуска и выключения машины.
6. **Сигнальная лампочка RETE (сеть):** указывает на работу машины от эл.сети. Одновременное включение сигнальных лампочек 4 и 6 указывает на одновременное наличие напряжения для двух различных режимов работы. При этом мигают сигнальные лампочки 6 и 7 и звучит акустический сигнал.
7. **Клавиша DEF:** для ручной оттайки. При нажатии на 3 сек. включает оттайку.
8. **Сигнальная лампочка ОТТАЙКИ:** указывает, что оттайка в действии (ручная или автоматическая).
9. **Сигнальная лампочка БАТАРЕИ:** указывает, что батарея заряжена.
10. **Сигнальная лампочка БАТАРЕИ:** указывает, что батарея разряжается.
11. **Сигнальная лампочка БАТАРЕИ:** указывает, что батарея разрядилась.

1) Программирование set point.

Нажать клавишу up/set на 2 сек., цифры начнут мигать, высвечивая ранее установленное значение. При нажатии up/down устанавливается новое значение. Если не нажимать никакую клавишу в течение 3-х секунд, происходит выход из режима установки, и новое значение запоминается.

2) Программирование параметров

При одновременном нажатии клавиш up/down в течение 8 секунд, происходит вход в режим изготовителя, высвечивается параметр dT. Чтобы перейти к другим параметрам, нажимать клавиши up/down.

Для высвечивания значения данного параметра, нажать клавишу on/off, для изменения значения нажать клавишу up или down. Запоминание значения происходит повторным нажатием клавиши on/off. Выход из режима программирования происходит автоматически через 5 секунд от последней произведенной операции.

Параметры:

Параметр	Описание	По умолчанию	Ед.измер.
dT	Дифференциал	2	°C/°F
IS	set point мин.	-20	°C/°F
SS	set point макс.	+30	°C/°F
Sd	задержка между двумя включениями	0	мин.
OF	Offset	0	°C/°F
AL	Alarm низ.температуры	5	°C/°F
AH	Alarm выс.температуры	30	°C/°F
dA	дифференциал alarm	2	°C/°F
SA	задержка alarm после включения	4	час
TS	Цельсий/Фаренгейт	° C	значок
dF	Интервал между двумя оттайками	3	час
dS	Макс.продолжительность оттайки	5	мин.
bt	Напряжение батареи 0 = 12V, 1 = 24V	0	значок
AA	Состояние компр.при поломке датчика 0=off, 1=on	1	значок

3) Оттайка

Оттайка управляется параметрами dF, dS и цифровым входом. Включение реле оттайки происходит, если истекло время, установленное параметром dF, и если цифровой вход закрыт. Выход из фазы оттайки может определяться открыванием цифрового входа или по time out (параметр ds).

Это относится как к ручной оттайке, так и к автоматической.

Отсчет таймером интервала между оттайками запоминается таким образом, что даже в случае выключения машины с помощью клавиши on/off, при последующем включении отсчет происходит от предыдущего значения.

4) Аварийная сигнализация:

а) Поломка датчика: на дисплее появляется значок EO, и машина останавливается по значению параметра AA = 0, и продолжает работать при значении параметра AA = 1.

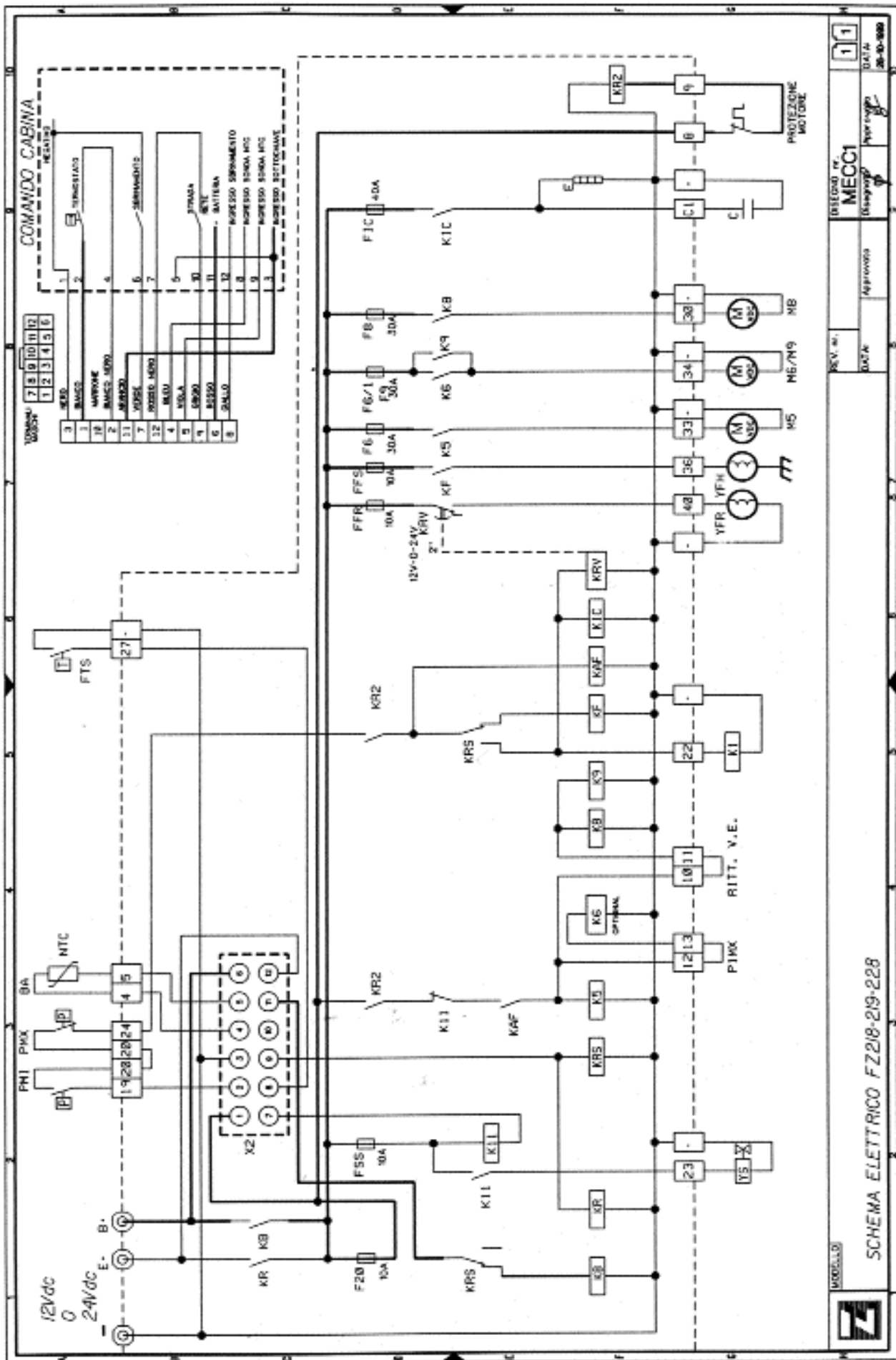
б) Одновременное наличие напряжения эл.сети и батареи: сигнализируется миганием сигнальной лампочки 6 и 4, а также включением акустического сигнала.

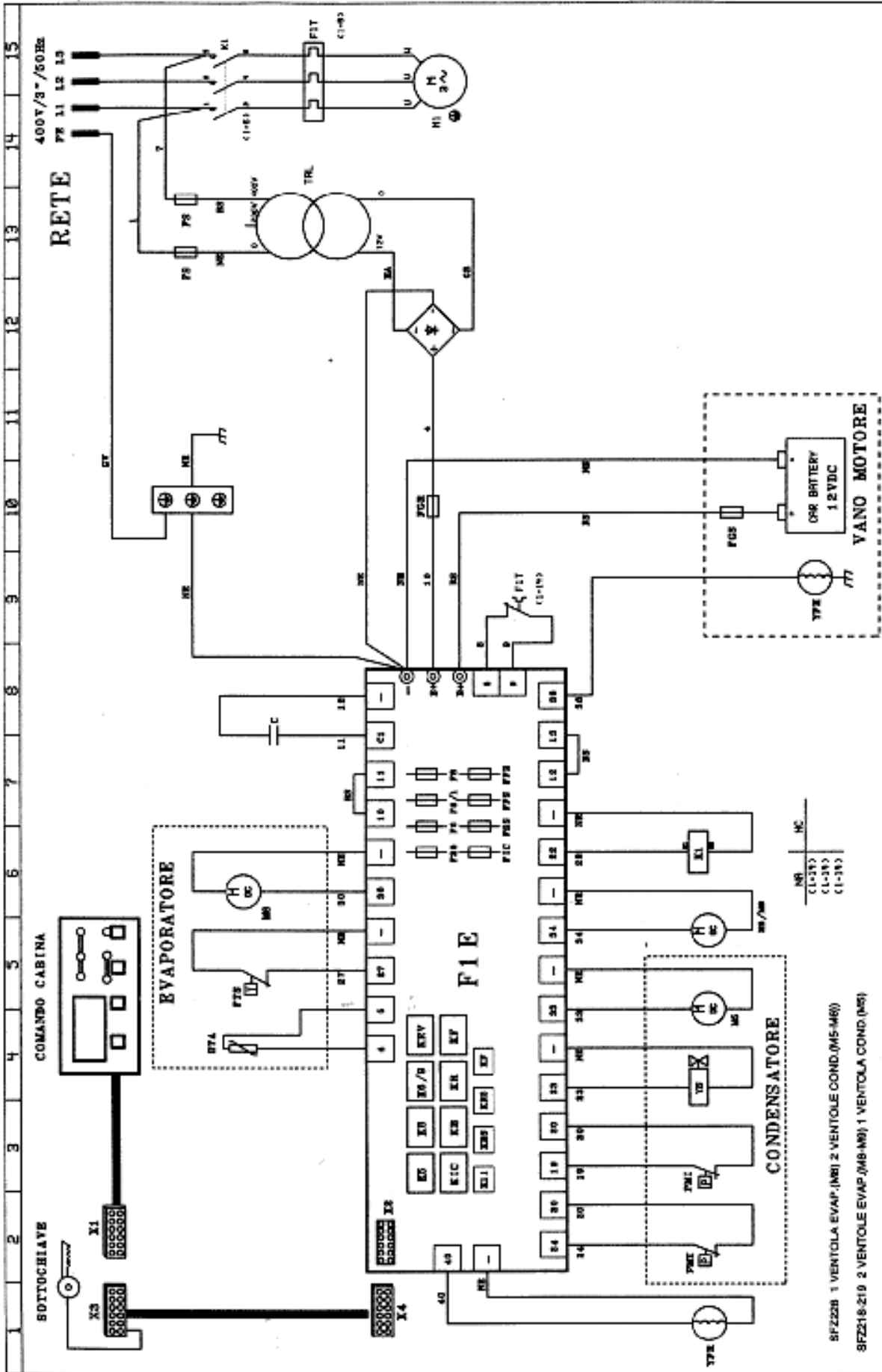
в) Состояние батареи (уличная работа): сигнализируется индикаторными лампочками 9, 10 и 11. При включении индикаторной лампочки 11 холодильная машина автоматически останавливается.

6. СПЕЦИФИКАЦИЯ СЕРИИ FZ

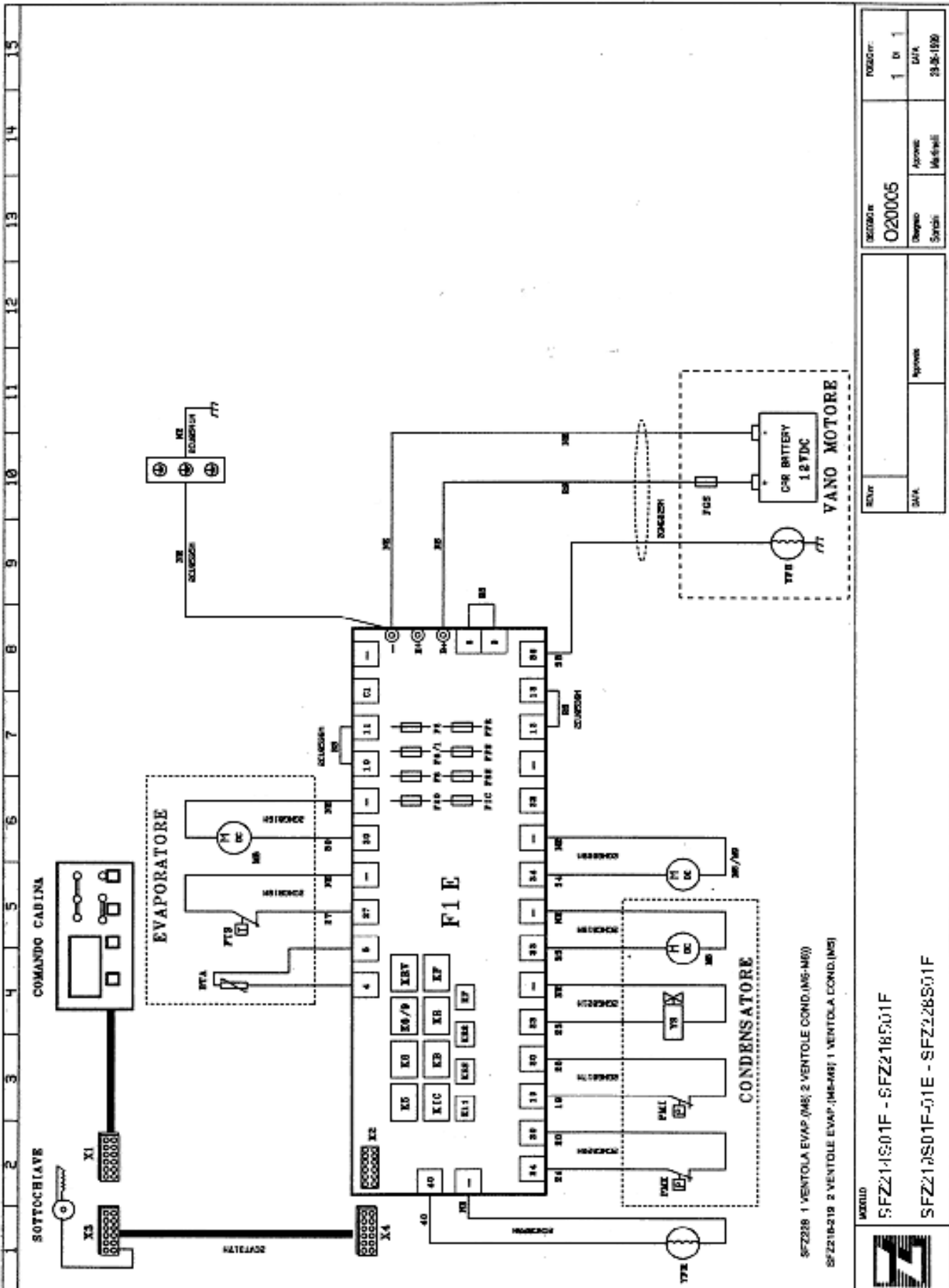
BA	ДАТЧИК ТЕМПЕРАТУРЫ ОКР. СРЕДЫ	KB	РЕЛЕ БАТАРЕИ
BTA	ДАТЧИК ЭЛЕКТРОННОГО ТЕРМОСТАТА	KF	РЕЛЕ СЦЕПЛЕНИЯ УЛИЦА-ЭЛ.СЕТЬ
C	КОНДЕНСАТОР ВЫПРЯМЛЕНИЯ	KIC	РЕЛЕ ВКЛЮЧЕНИЯ КОНДЕНСАТОРА С
C1	ВСПОМОГАТЕЛЬНЫЙ КОНДЕНСАТОР	KMC	РЕЛЕ ДВИГАТЕЛЯ ПОСТОЯННОГО ТОКА
CM	КОНДЕНСАТОРЫ РАБОТЫ	KR	РЕЛЕ ЭЛ.СЕТИ
CS	КОНДЕНСАТОР ПУСКОВОЙ	KRS	РЕЛЕ УЛИЦА-ЭЛ.СЕТЬ
E	ЭЛ.НАГРЕВАТЕЛЬ СЛИВА	KRV	ТАЙМЕР СЦЕПЛЕНИЯ ЭЛ.СЕТИ
F1	ПРЕДОХРАНИТЕЛЬ ДВИГАТЕЛЯ M1	KS	РЕЛЕ РАБОТЫ НА УЛИЦЕ
F10	ПРЕДОХРАНИТЕЛЬ ВЕНТИЛЯТОРА ВОЗДУХООХЛАДИТЕЛЯ	KSF	РЕЛЕ ПОСЛЕДОВАТЕЛЬНОСТИ ФАЗ
F11	ТЕПЛОВОЕ РЕЛЕ	KVC	ВСПОМОГАТЕЛЬНОЕ РЕЛЕ ВЕНТИЛЯТОРОВ КОНДЕНСАТОРА
F1E	ЭЛЕКТРОННАЯ ПАНЕЛЬ УПРАВЛЕНИЯ	KVE	ВСПОМОГАТЕЛЬНОЕ РЕЛЕ ВЕНТИЛЯТОРОВ ИСПАРИТЕЛЯ
F1T	ТЕПЛОВОЕ РЕЛЕ	M1	ЭЛ ДВИГАТЕЛЬ
F1TR	ТЕРМИСТОР	M10	МОТОР ВЕНТИЛЯТОРА ВОЗДУХООХЛАДИТЕЛЯ
F20	ПРЕДОХРАНИТЕЛЬ ПЛАТЫ	M5	МОТОР ВЕНТИЛЯТОРА КОНДЕНСАТОРА
F20/A	ПРЕДОХРАНИТЕЛЬ ВСПОМОГАТЕЛЬНЫЙ	M6	МОТОР ВЕНТИЛЯТОРА КОНДЕНСАТОРА
F20/B	ПРЕДОХРАНИТЕЛЬ ВСПОМОГАТЕЛЬНЫЙ	M8	МОТОР ВЕНТИЛЯТОРА ВОЗДУХООХЛАДИТЕЛЯ
F6	ПРЕДОХРАНИТЕЛЬ ВЕНТИЛЯТОРА КОНДЕНСАТОРА	M9	МОТОР ВЕНТИЛЯТОРА ВОЗДУХООХЛАДИТЕЛЯ
F6/1	ПРЕДОХРАНИТЕЛЬ ВЕНТИЛЯТОРА КОНДЕНСАТОРА	MCC	ДВИГАТЕЛЬ ПОСТОЯННОГО ТОКА
F8	ПРЕДОХРАНИТЕЛЬ ВЕНТИЛЯТОРА ИСПАРИТЕЛЯ	MVC	МОТОР ВЕНТИЛЯТОРА КОНДЕНСАТОРА
F9	ПРЕДОХРАНИТЕЛЬ ВЕНТИЛЯТОРА ИСПАРИТЕЛЯ	MVE	МОТОР ВЕНТИЛЯТОРА ВОЗДУХООХЛАДИТЕЛЯ
FFR	ПРЕДОХРАНИТЕЛЬ СЦЕПЛЕНИЯ ЭЛ.СЕТИ	P1MX	ПРЕССОСТАТ ВКЛЮЧЕНИЯ ВЕНТИЛЯТОРА КОНДЕНСАТОРА
FFS	ПРЕДОХРАНИТЕЛЬ СЦЕПЛЕНИЯ РАБОТЫ НА УЛИЦЕ	PMI	ПРЕССОСТАТ НИЗКОГО ДАВЛЕНИЯ
FGR	ГЛАВНЫЙ ПРЕДОХРАНИТЕЛЬ ЭЛ.СЕТИ	PMX	ПРЕССОСТАТ ВЫСОКОГО ДАВЛЕНИЯ
FGS	ГЛАВНЫЙ ПРЕДОХРАНИТЕЛЬ РАБОТЫ НА УЛИЦЕ	T	ТРАНСФОРМАТОР
FIC	ПРЕДОХРАНИТЕЛЬ КОНДЕНСАТОРА С	TAL	ТРАНСФОРМАТОР
FS	ПРЕДОХРАНИТЕЛЬ ТРАНСФОРМАТОРА	TK	ТЕРМОКОНТАКТ
FSM	ПРЕДОХРАНИТЕЛЬ СОЛЕНОИДА НА НАГНЕТАНИИ	V	ДИОД
FSR	ПРЕДОХРАНИТЕЛЬ УЛИЦА-ЭЛ.СЕТЬ	YFH	СЦЕПЛЕНИЕ РАБОТЫ НА УЛИЦЕ
FSS	ПРЕДОХРАНИТЕЛЬ СОЛЕНОИДА ОТТАЙКИ	YFR	СЦЕПЛЕНИЕ РАБОТЫ ОТ ЭЛ.СЕТИ
FTS	ТЕРМОСТАТ ОКОНЧАНИЯ ОТТАЙКИ	YS	СОЛЕНОИД ОТТАЙКИ ГОРЯЧИМ ГАЗОМ
K1	ДИСТАНЦИОННЫЙ ПЕРЕКЛЮЧАТЕЛЬ ИЛИ РЕЛЕ ДВИГАТЕЛЯ M1		
K10	ДИСТАНЦИОННЫЙ ПЕРЕКЛЮЧАТЕЛЬ ИЛИ РЕЛЕ ВЕНТИЛЯТОРА ВОЗДУХООХЛАДИТЕЛЯ		
K11	ДИСТАНЦИОННЫЙ ПЕРЕКЛЮЧАТЕЛЬ ИЛИ РЕЛЕ ОТТАЙКИ		
K2	ДИСТАНЦИОННЫЙ ПЕРЕКЛЮЧАТЕЛЬ ИЛИ РЕЛЕ РЕВЕРСИРОВАНИЯ ФАЗЫ ДВИГАТЕЛЯ M1		
K5	ДИСТАНЦИОННЫЙ ПЕРЕКЛЮЧАТЕЛЬ ИЛИ РЕЛЕ ВЕНТИЛЯТОРА КОНДЕНСАТОРА		
K6	ДИСТАНЦИОННЫЙ ПЕРЕКЛЮЧАТЕЛЬ ИЛИ РЕЛЕ ВЕНТИЛЯТОРА КОНДЕНСАТОРА		
K8	ДИСТАНЦИОННЫЙ ПЕРЕКЛЮЧАТЕЛЬ ИЛИ РЕЛЕ ВЕНТИЛЯТОРА ИСПАРИТЕЛЯ		
K9	ДИСТАНЦИОННЫЙ ПЕРЕКЛЮЧАТЕЛЬ ИЛИ РЕЛЕ ВЕНТИЛЯТОРА ИСПАРИТЕЛЯ		
KAF	ВСПОМОГАТЕЛЬНОЕ РЕЛЕ ХОЛОДА		
KAV	РЕЛЕ ЗАПУСКА		

7. ЭЛЕКТРИЧЕСКИЕ СХЕМЫ



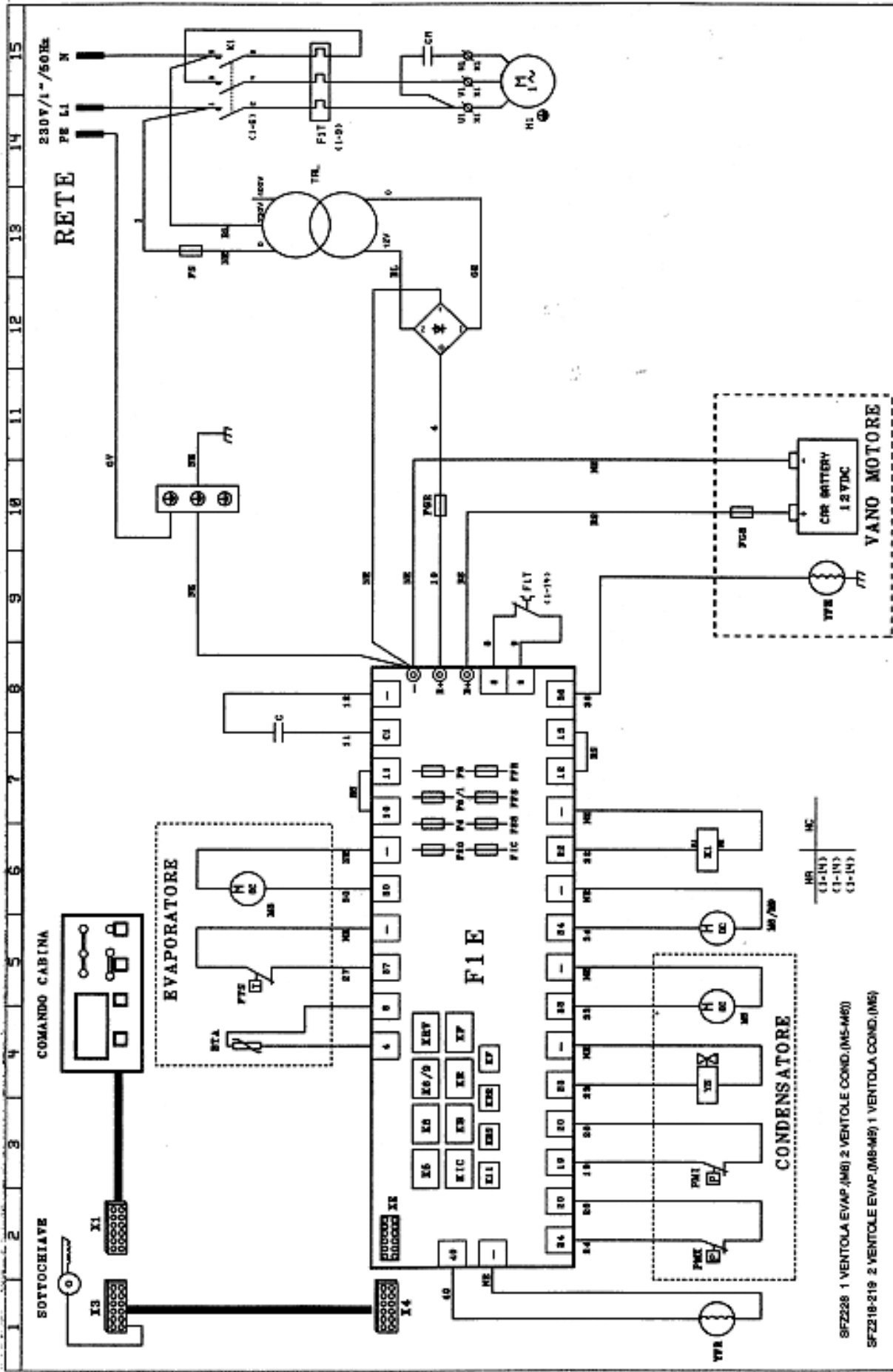


	MODELLO SFZ214T01F - SFZ218T01F		IDENTIFICAZIONE 1 di 1
	SFZ218-219 2 VENTOLE EVAP (M8-M8) 1 VENTOLA COND (M8) SFZ218-219 2 VENTOLE EVAP (M8-M8) 1 VENTOLA COND (M8)		
MODELLO SFZ218T01F - SFZ228T01F	IDENTIFICAZIONE O20004	APPROVATO Scodini	DATA 28-08-1956



SFZ288 1 VENTOLA EVAP. (MS) 2 VENTOLE COND. (MS-ME)
 SFZ218-219 2 VENTOLE EVAP. (MS-ME) 1 VENTOLA COND. (MS)

		MODELLO SFZ218S01F - SFZ218S01F SFZ218S01F-01E - SFZ228S01F	
		APPROVAZIONE APPROVATO: M&S/MS	
IDENTIFICAZIONE 020005	DATA 1 0 1	APPROVAZIONE APPROVATO: M&S/MS	DATA 29.06.1999



MODELLO		REDA	
SFZ2181M1D1F - SFZ2181M1D1F		MATERIA	
SFZ219M1D1F - SFZ222M1D1F		MATERIA	
PRODOTTORE	PRODOTTORE	APPROVATO	APPROVATO
020006	020006	1	1
DATA	DATA	28-08-1988	

8. ОСНОВНЫЕ ТЕХНИЧЕСКИЕ ХАРАКТЕРИСТИКИ

				Дорога	Стоянка
FZ214					
холодопроизводительность	Т.наруж. 30°C	Т. камера 0°C	2627W	1704W	
	Т.наруж. 30°C	Т. камера -20°C	1377W	716W	
компрессор дорога	146 см ³				
вентилятор конденсатора	винтовой питание прямое 12 Vcc или 24 Vcc воздухообмен 850м3/час				
вентилятор в/о	винтовой питание прямое 12 Vcc или 24 Vcc воздухообмен 630м3/час				
компрессор эл.сеть	87 см ³				
эл.двигатель	питание 230V/1 ~ /50Hz	4,4А	1,5HP	1,1Kw	
	питание 400V/3 ~ /50Hz	2,6А	1,5HP	1,1Kw	
хладагент	R404A, загрузка 1,5 кг				
FZ218					
холодопроизводительность	Т. наруж 30°C	Т.камера 0°C	1780W	1560W	
	Т. наруж. 30°C	Т.камера -20°C	940W	830W	
компрессор дорога	131 см ³				
вентилятор конденсатора	винтовой питание прямое 12 Vcc или 24 Vcc воздухообмен 850м3/час				
вентилятор в/о	винтовой питание прямое 12 Vcc или 24 Vcc воздухообмен 1150м3/час				
компрессор эл.сеть	87 см ³				
эл.двигатель	питание 230V/1 ~ /50Hz	4,4А	1,5HP	1,1Kw	
	питание 400V/3 ~ /50Hz	2,6А	1,5HP	1,1Kw	
ладагент	R404A, загрузка 1,9 кг				
FZ219					
холодопроизводительность	Т. наруж. 30°C	Т. камера 0°C	2830 W	1661W	
	Т. наруж. 30°C	Т. камера -20°C	1377 W	878W	
компрессор дорога	131 см ³				
вентилятор конденсатора	винтовой питание прямое 12 Vcc или 24 Vcc воздухообмен 850м3/час				
вентилятор в/о	винтовой питание прямое 12 Vcc или 24 Vcc воздухообмен 2300м3/час				
компрессор эл.сеть	87 см ³				
эл.двигатель	питание 230V/1 ~ /50Hz	4,4А	1,5HP	1,1Kw	
	питание 400V/3 ~ /50Hz	2,6А	1,5HP	1,1Kw	
хладагент	R404A, загрузка 1,9 кг				
FZ228					
холодопроизводительность	Т. наруж. 30°C	Т. камера 0°C	3174W	2352W	
	Т. наруж. 30°C	Т. камера -20°C	1793W	1169W	
компрессор дорога	146 см ³				
вентилятор конденсатора	винтовой питание прямое 12 Vcc или 24 Vcc воздухообмен 2000м3/час				
вентилятор в/о	винтовой питание прямое 12 Vcc или 24 Vcc воздухообмен 1550м3/час				
компрессор эл.сеть	87 см ³				
эл.двигатель	питание 230V/1 ~ /50Hz	6,1А	2HP	1,5Kw	
	питание 400V/3 ~ /50Hz	3,5А	2HP	1,5Kw	
хладагент	R404A, загрузка 2,1 кг				

9. ЗАВОДСКАЯ ТАБЛИЧКА

The diagram shows a rectangular nameplate for Zanotti. At the top left is the Zanotti logo and the text "ZANOTTI S.p.A." and "Via. Martin L. King, n° 30 40138 P.O. Box 20000 Bologna Italy". At the top right is the CE mark. Below this, there are several fields with lines pointing to them from a list on the right. The fields are: "Model Number" (with a box for the number), "Voltage" (with a box for the value), "Max. current" (with a box for the value), "Max. current" (with a box for the value), "Cooling agent" (with a box for the value), "Weight" (with a box for the value), and "Serial number" (with a box for the number). The list on the right contains 10 items, each with a number and a description in Russian, connected to the corresponding field by a line.

1) Год изготовления
2) Код Zanotti
3) Зав. номер
4) Напряжение; Улица (Vdc), эл.сеть (V/Ph/Hz)
5) Макс. потребляемый ток (улица)
6) Рабочий ток (эл.сеть)
7) Макс. потребляемый ток (эл.сеть)
8) Хладагент. Тип. Количество
9) Вес машины
10) Номер эл. схемы

