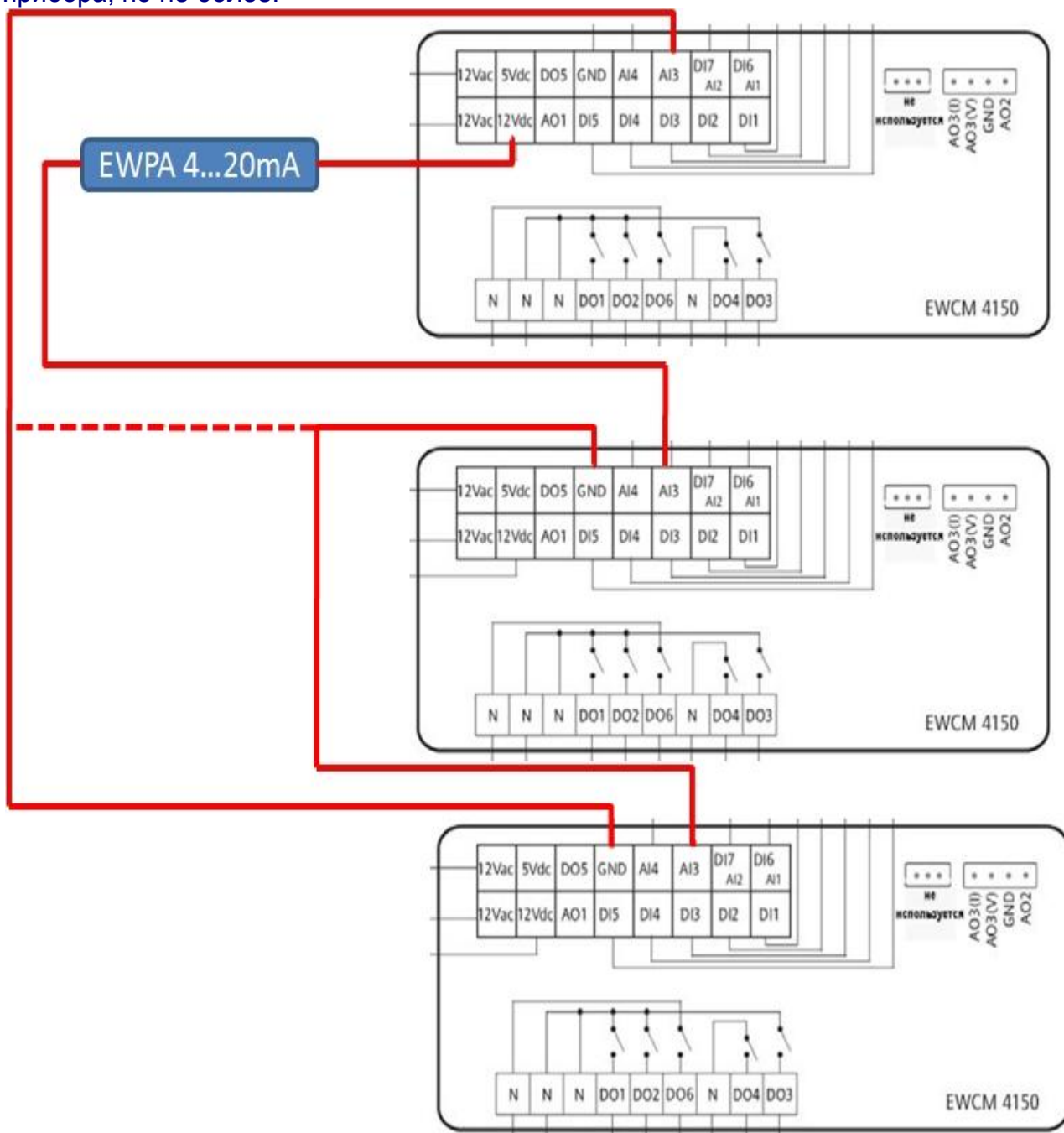


Здравствуйте, Михаил,

Мощность источника 5В для питания ратиометрического датчика не позволяет производить параллельное подключение одного датчика к нескольким приборам. Это так же неприемлемо по точностным характеристикам, так как пересчет характеристики включает сведения о напряжении питания. В случае дополнительных параллельно подключенных приборов их источники питания 5В остаются не нагруженными, что приведет к искажению измерения давления.

Для токовых датчиков имеется схема использования одного датчика на 2 или 3 прибора, но не более.



Пунктир для случая с двумя приборами.

При использовании такой схемы НЕ допускается наличие других совместных контуров по сигнальным цепям.

Питание датчика берется от прибора, сигнал к которому приходит после ПОСЛЕДОВАТЕЛЬНОГО обхода токовым сигналом других приборов (одного или двух).

С наилучшими пожеланиями,
Технический эксперт Московского офиса Eliwell
Леонид Крупский
e-mail:leonid@mosinv.ru
Телефон +7 499 611 79 75 (611 78 29)
Web-страничка Московского офиса: www.eliwell.mosinv.ru
Англоязычный сайт фирмы Eliwell: www.eliwell.com