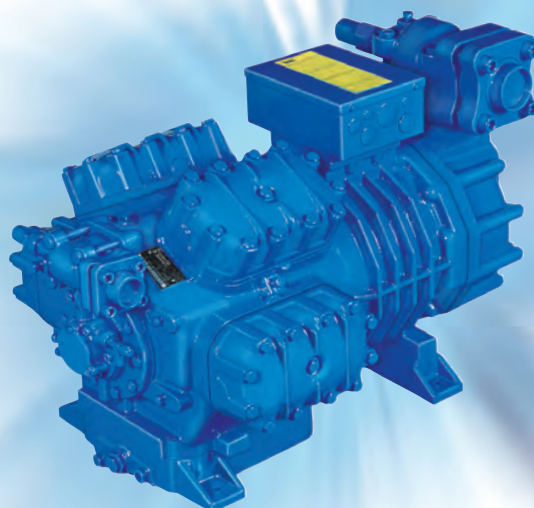
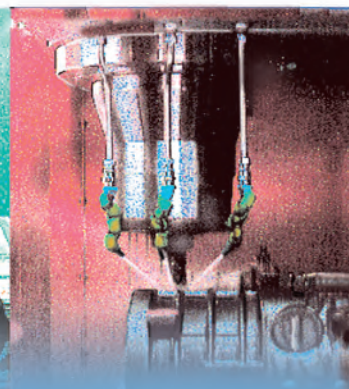


FASCOld



50 Гц

ПОЛУГЕРМЕТИЧНЫЕ КОМПРЕССОРЫ



- **FRASCOLD SpA** оставляет за собой право изменять спецификацию или конструкцию без предупреждения и принятия на себя каких-либо обязательств.
- **FRASCOLD SpA** reserves the right to change at any time, specifications or design without notice and without incurring obligations.
- **FRASCOLD SpA** se réserve le droit de modifier sans préavis les données et les caractéristiques contenues dans cette notice.
- **FRASCOLD SpA** behält sich das Recht vor, Spezifikationen oder Ausführungen jederzeit ohne Bekanntgabe zu ändern.

Полугерметичные компрессоры

Semi-hermetic compressors

Compresseurs semi-hermétiques

Halbhermetische Verdichter



Стандартная комплектация

Компрессор в стандартном исполнении комплектуется: всасывающий и нагнетательный запорные вентили (соединение под пайку), резиновые виброопоры, заправка маслом, заправка защитным газом-азотом (1 бар) для защиты компрессора от попадания в него влаги, смотровое стекло для контроля уровня масла, защитные устройства электродвигателя компрессора. Компрессоры серии V, Z и W имеют масляный насос и кронштейн для монтажа реле контроля смазки. По запросу, компрессор может быть укомплектован большим количеством дополнительного оборудования, которое с достаточной степенью эффективности позволяет эксплуатировать компрессор в любых производственных условиях. Корпуса компрессоров покрыты защитным антикоррозионным слоем и слоем эмали синего цвета.

Электродвигатель

На странице 22 «Электрические данные» показан весь ряд используемых электродвигателей и их электрические характеристики. Весь модельный ряд компрессоров рассчитан также для работы с частотой эл. сети 60Гц. Для работы на другом напряжении, пожалуйста уточните в нашем техническом отделе.

Защита электродвигателя

Все компрессоры имеют тепловую защиту. Термисторы типа PTC, встроенные в обмотку электродвигателя соединены с внешним электронным защитным модулем (компрессоры серии A, B, C, D, F, Q и S комплектуются модулем KRIWAN INT69, компрессоры серии V, Z и W - KRIWAN INT 69 TM). Компрессоры серии V, Z и W дополнительно оснащены датчиком температуры нагнетаемого газа (термистор типа PTC), подключенного к внешнему электронному защитному модулю.

Для компрессоров серии Q и S термистор типа PTC устанавливается по запросу.

Система смазки компрессора

Для компрессоров серий A, B, C, D, F, Q и S применяется центробежная система смазки с использованием дискового масло-разбрызгивателя. Компрессоры серий V, Z и W оснащены масляным насосом высокого давления. Насос имеет масляный фильтр и подключения для реле контроля смазки.

Дополнительное оборудование

По запросу, FRASCOLD имеет большой ряд дополнительного оборудования, что позволяет с их помощью с достаточной степенью эффективности эксплуатировать компрессор в любых производственных условиях. Предлагаемое дополнительное оборудование подробно показано на странице 35.

ASERCOM сертифицирует данные по производительности

ASERCOM - Ассоциация европейских производителей холодильных компрессоров и средств управления осуществляет программу по сертификации данных по производительности компрессора. Эти данные подтверждаются независимыми институтами.



Standard equipment

The compressors are supplied with suction and discharge valves (sweat connections), rubber vibration absorbers, oil lubrication charge, nitrogen charge (1 bar) to protect compressor against humidity, oil sight glass and protection devices.

V, Z and W series are equipped with oil pump and universal bracket suitable for oil pressure switch mounting.

On request, compressor can be completed with a large range of optional equipments suitable for efficient and reliable functioning at every operative condition.

Compressors are coated with anti-rust protective primer and blue enamel coat.

Electric motors

Page 22 "Electric data" features the electric characteristics and performances of the whole range of available motors.

All models are also available with 60Hz electric motor.

For different voltages, please contact our Technical Department.

Protection devices

For all compressors, protection is performed by means a series of PTC thermistors placed into the stator winding of the electric motor and plugged to an electronic control module (KRIWAN INT69 for A, B, C, D, F, Q and S compressors and model KRIWAN INT 69 TM for V, Z and W compressors).

V, Z and W series compressors are supplied with discharge gas high temperature protection composed of a PTC thermistor sensor plugged to the electronic control module.

PTC thermistor sensor is supplied on request for Q and S series compressors.

Lubrication

For compressors of A, B, C, D, F, Q and S series, lubrication is carried out by centrifugation with an oil thrower disc.

V, Z and W series compressors lubrication is performed by an high pressure oil pump and equipment includes oil filter and oil pressure connections.

Optional equipments

FRASCOLD has selected and developed a complete range of accessories to equip, on request, the compressor for an efficient and reliable running at every operating condition. The whole range of available optional equipments is featured on page 35.

ASERCOM certified performance data

ASERCOM The Association of European Refrigeration Compressor and Controls Manufacturers has implemented a program of certifying compressor performance data. The plausibility of certified data is assured by strict tests performed by independent institutes.



Dotation standard

Les compresseurs sont entièrement équipés de soupapes d'aspiration et de refoulement (raccords à souder), supports anti-vibrations en caoutchouc, remplis d'huile lubrifiante, charge d'azote (1 bar) pour les préserver de l'humidité, indicateur de niveau d'huile, dispositifs de protection.

Les compresseurs série V, Z et W sont équipés de pompe de lubrification et bride universelle pour monter le pressostat d'huile.

La dotation standard peut être complétée par une vaste gamme d'accessoires propres à garantir rendement et fiabilité à tous les conditions de fonctionnement prévues.

Tous les modèles sont vernis par une couche d'antirouille et par une couche de peinture en émail bleu.

Moteurs électriques

Toute la gamme des moteurs électriques disponibles et leurs caractéristiques électriques sont illustrés à la page 22 "Données électriques".

Tous les modèles peuvent être demander en version 60 Hz.

Pour d'autres voltages, consulter notre service technique.

Protection du compresseur

Les compresseurs avec moteur triphasé sont entièrement fournis de protection constitué d'une série de thermistors PTC introduits dans le stator du moteur électrique et branchés au module électronique de commande (KRIWAN INT69 pour les compresseurs série A, B, C, D, F, Q et S; KRIWAN INT 69 TM pour les compresseurs série V, Z et W).

Les compresseurs série V, Z et W sont aussi équipés par un sensor à thermistor sur le refoulement, il est relié au module électronique pour la commande de la température de compression.

Pour les compresseurs série Q et S le sensor à thermisteur est fourni sur demande.

Graissage

Sur les séries A, B, C, D, F, Q et S le graissage se fait par centrifugation.

Sur les séries V, Z et W le graissage s'effectue par pompe à huile à haute pression.

Les compresseurs lubrifiés par pompe à huile sont pourvus de filtre à huile et de raccords pour le contrôle de la pression de l'huile.

Accessoires

FRASCOLD a sélectionné et mis au point, pour ses compresseurs, une série complète d'accessoires propres à garantir l'efficacité et la fiabilité à toutes les conditions d'application prévues.

Toute la gamme d'accessoires disponible est illustré à la page 35.

ASERCOM données de puissance certifiées

ASERCOM Association européenne des fabricants de compresseurs et de produits de régulation a mis en place un programme de certification des données de prestations des compresseurs frigorifiques. La fiabilité des données certifiées est garantie par des contrôles de plausibilité rigoureux effectués par des laboratoires indépendants.



Standardusrüstung

Die Verdichter werden komplett mit folgenden Teilen geliefert: Saug- und Druckventil (Lötanschlüsse), Schwingungsdämpfer, Schmierölfüllung, Schutzgasfüllung (1 bar) um sie vor Feuchtigkeit zu schützen, Ölschauglas und Motorschutzrelais.

Die Modelle V, Z, W besitzen einer Schmierpumpe und Universalbügel für die Montage des Öldruckschalters.

Die Standardausrüstung kann mit einer großen Zubehörreihe komplettiert werden, die Wirkungsgrad und Sicherheit in jeder Betriebsbedingung gewährleisten.

Die Verdichter sind mit einer Zweischichtlackierung (Rostschutz und Deckschicht) lackiert.

Elektromotoren

Seite 22 "Elektrische Daten" illustriert die ganze Reihe der verfügbaren Motoren mit den elektrischen Eigenschaften.

Alle Modelle sind auch für 60 Hz lieferbar.

Für andere Spannungen fragen Sie bitte unser technisches Büro.

Elektrischer Schutz

Alle Verdichter erfolgt der Schutz durch einer PTC Thermistorenreihe, in dem Stator der elektrischen Motor gestellt und zum elektronischen Auslösegerät verbunden (KRIWAN INT69 für A, B, C, D, F, Q, S; KRIWAN INT 69 TM für V, Z, W).

Die V, Z und W Verdichter sind komplett mit Thermistorsfühler, zum elektronischen Auslösegerät für Drucktemperaturregelung verbunden.

Für Q und S Verdichter wird der Thermistorsfühler auf Anfrage geliefert.

Schmierung

In den Baureihen A, B, C, D, F, Q, S erfolgt die Schmierung per Ölschleuder.

In den Baureihen V, Z, W erfolgt die Schmierung per Hochdruckölpumpe.

Sie mit Ölpumpe geschmierten Verdichter sind mit Ölfilter und Anschlüssen für den Öldifferenzdruckschalter.

Zubehöre

FRASCOLD hat eine komplette Zubehörreihe ausgewählt und eingestellt, die Wirkungsgrad und Sicherheit in jeder Betriebsbedingung gewährleisten.

Die komplette verfügbare Zubehörreihe ist auf Seite 35 illustriert.

ASERCOM zertifiziert Leistungsdaten

ASERCOM der Verband europäischer Hersteller von Kälteverdichtern und Regelgeräten hat ein Zertifizierungsprogramm für Leistungsdaten von Kälteverdichtern implementiert.

Die Zuverlässigkeit der zertifizierte Daten wird gewährleistet durch streng Plausibilitätsprüfungen, die von unabhängigen Instituten durchgeführt werden.



Холодопроизводительность компрессора

Холодопроизводительность, которая указана с 6 по 21 страницу рассчитана при следующих условиях:

- электрическая сеть, 50 Гц
- без переохлаждения жидкости
- температура окружающей среды 32 °C
- температура всасываемого газа 20 °C

Фреон- R407C - Температуры кипения и конденсации определяются по диаграмме, в соответствии со стандартом EN12900.

Refrigerating capacity

Refrigerating capacities shown in page 6 up to page 21 are based on the following conditions:

- power supply 50Hz
- without liquid subcooling
- ambient temperature 32°C
- suction gas temperature 20°C

R407C - Evaporating and condensing temperatures are based on dew temperature, according to EN12900 standard.

Puissances frigorifiques

Les puissances frigorifiques, reportées sur les tableaux de la page 6 à la page 21, ont été calculées selon les conditions suivantes:

- alimentation 50Hz
- sans sous-refroidissement du liquide
- température ambiante 32°C
- température du gaz aspiré 20°C

R407C - les températures d'évaporation et de condensation se réfèrent au point de rosée, en conformité avec la norme EN12900.

Kälteleistungsdaten

Die auf den Seiten 6 bis 21 gezeigten Kälteleistungen basieren auf den folgenden Bedingungen:

- Netz 50Hz
- ohne Flüssigkeitsunterkühlung
- Umgebungstemperatur 32°C
- Sauggastemperatur 20°C

R407C - Verdampfungs- und Verflüssigungstemperaturen beziehen sich auf Taupunkt-Werte, erfüllen die Forderung EN12900.

Коэффициент пересчёта**Conversion factors****Facteurs de correction****Umrechnungsfaktoren****Холодильный агент****Refrigerant****Réfrigérant****Kältemittel****R507A**

Температура конденсации Condensing temperature Température de condensation Verflüssigungstemperatur	Температура кипения °C				Evaporating temperature °C				Température d'évaporation °C				Verdampfungstemperatur °C			
	12.5	7.5	5	0	-5	-10	-15	-20	-25	-30	-35	-40	-45			
	Коэффициент пересчета				Conversion factor				Facteur de correction				Umrechnungsfaktor			
30°C					1.02				1.02				1.03			
40°C					1.02				1.03				1.04			
45°C					1.03				1.03				1.04			
50°C					1.03				1.04				1.05			

Для определения действительной холодопроизводительности необходимо умножить численное значение, указанное в таблице (стр. 6 – 9) на коэффициент пересчета, определенный в зависимости от температур конденсации и кипения.

Пример:
 Модель компрессора D 3 18 Y
 Холодильный агент R507A
 Температура кипения -25°C
 Температура конденсации 50°C
 Холодопроизводительность 4120 Вт
 Коэффициент пересчёта 1.04

Действительная холодопроизводительность:
 $4120 \times 1.04 = 4285 \text{ Вт}$

To calculate actual refrigerating capacity, multiply capacity table value (see page 6 up to page 9) by proper conversion factor related to considered condensing and evaporating temperatures; example: compressor model D 3 18 Y refrigerant R507A evaporating temperature -25°C condensing temperature 50°C refrigerating capacity 4120 W conversion factor 1.04
actual refrigerating capacity:
 $4120 \times 1.04 = 4285 \text{ W}$

Les valeurs de puissance frigorifique peuvent être calculées en multipliant les données des tableaux de la page 6 à la page 9 par le facteur concernant les températures d'évaporation et de condensation considérées; par exemple: compresseur modèle D 3 18 Y réfrigérant R507A temp. d'évaporation -25°C temp. de condensation 50°C puissance frigorifique 4120 W facteur de correction 1.04
puissance frigorifique correcte:
 $4120 \times 1.04 = 4285 \text{ W}$

Die Leistungswerte errechnen sich durch Multiplikation der Daten der Tabellen von Seite 6 bis Seite 9 mit den Umrechnungsfaktoren; Beispiel: Verdichter Modell D 3 18 Y Kältemittel R507A Verdampfungstemperatur -25°C Verflüssigungstemperatur 50°C Kälteleistung 4120 W Korrekturfaktor 1.04
aktuelle Kälteleistung:
 $4120 \times 1.04 = 4285 \text{ W}$

Холодильный агент**Refrigerant****Réfrigérant****Kältemittel****R22**

Температура конденсации Condensing temperature Température de condensation Verflüssigungstemperatur	Температура кипения °C				Evaporating temperature °C				Température d'évaporation °C				Verdampfungstemperatur °C			
	12.5	7.5	5	0	-5	-10	-15	-20	-25	-30	-35	-40	-45			
	Fattore di correzione				Conversion factor				Facteur de correction				Umrechnungsfaktor			
30°C													0.890 0.871			
40°C													0.911 0.896 0.875 0.857			
45°C									0.927				0.908 0.892 0.871 0.852			
50°C									0.940				0.924 0.905 0.888 0.846 0.846			

Для определения действительной холодопроизводительности при одновременном впрыске жидкости, необходимо умножить численное значение, указанное в таблице (стр. 16–17) на коэффициент пересчета, определенный в зависимости от температур конденсации и кипения.

Пример:
 Модель компрессора S 7 39 Y
 Холодильный агент R22
 Температура кипения -30°C
 Температура конденсации 50°C
 Холодопроизводительность 6030 Вт
 Коэффициент пересчёта 0.905

Действительная холодопроизводительность:
 $6030 \times 0.905 = 5457 \text{ Вт}$

To calculate actual refrigerating capacity during liquid injection, multiply capacity table value (see page 16 and page 17) by proper conversion factor related to considered condensing and evaporating temperatures.
 Example: compressor model S 7 39 Y refrigerant R22 evaporating temperature -30°C condensing temperature 50°C refrigerating capacity 6030 W conversion factor 0.905
actual refrigerating capacity:
 $6030 \times 0.905 = 5457 \text{ W}$

Les valeurs de puissance frigorifique pendant l'injection de liquide peuvent être calculées en multipliant les données des tableaux de la page 16 à la page 17 par le facteur concernant les températures d'évaporation et de condensation considérées; par exemple: compresseur modèle S 7 39 Y réfrigérant R22 temp. d'évaporation -30°C temp. de condensation 50°C puissance frigorifique 6030 W facteur de correction 0.905
puissance frigorifique correcte:
 $6030 \times 0.905 = 5457 \text{ W}$

Um die aktuelle Kälteleistung bei gleichzeitiger Flüssigkeits-einspritzung zu kalkulieren ist die Leistungszahl in der Tabelle (von Seite 16 bis Seite 17) mit dem richtigen Korrekturfaktor entsprechend den Verflüssigungs- bzw. Verdampfungstemperaturen zu multiplizieren; Beispiel: Verdichter Modell S 7 39 Y Kältemittel R22 Verdampfungstemperatur -30°C Verflüssigungstemperatur 50°C Kälteleistung 6030 W Korrekturfaktor 0.905
aktuelle Kälteleistung:
 $6030 \times 0.905 = 5457 \text{ W}$

Технические данные Technical data

Données techniques

Technische Daten

	Электродвигатель Electric motor Moteur électrique Elektromotor		Объемная производи- тельность Displacement Volume balayé Hubvolumen (50 Hz)	Кол-во цилиндров Cylinders Cylinders Zylinder	Всасывающий запорный вентиль Suction valve Robinet d'aspiration Saugventil		Нагнетательный запорный вентиль Discharge valve Robinet de refoulement Druckventil		Заправка маслом Lubrifiant Schmiermittel	Вес Weights Poids Gewicht		Размер упаковки Packing volume Volume emballage Verpackungsvolumen		
	HP	kW			m³/h	nr	Ø	Ø		Ø	Ø		Нetto net Netto kg	Брутто gross brut Brutto kg
							"	mm		"	mm			
A 0.5 4 Y	0.5	0.37	3.95	2	5/8	15.8	1/2	12.7	1.2	36	37	37		
A 0.5 5 Y	0.5	0.37	4.93	2	5/8	15.8	1/2	12.7	1.2	36	37	37		
A 0.7 5 Y	0.75	0.55	4.93	2	5/8	15.8	1/2	12.7	1.2	36	37	37		
A 0.7 6 Y	0.75	0.55	5.47	2	5/8	15.8	1/2	12.7	1.2	36	37	37		
A 1 6 Y	1	0.75	5.47	2	5/8	15.8	1/2	12.7	1.2	36	37	37		
A 1 7 Y	1	0.75	6.91	2	5/8	15.8	1/2	12.7	1.2	36	37	37		
A 1.5 7 Y	1.5	1.10	6.91	2	5/8	15.8	1/2	12.7	1.2	36	37	37		
A 1.5 8 Y	1.5	1.10	7.65	2	5/8	15.8	1/2	12.7	1.2	36	37	37		
B 1.5 9.1 Y	1.5	1.10	8.96	2	5/8	15.8	1/2	12.7	1.2	38	39	37		
B 1.5 10.1 Y	1.5	1.10	9.88	2	5/8	15.8	1/2	12.7	1.2	38	39	37		
B 2 10.1 Y	2	1.50	9.88	2	3/4	19.0	5/8	15.8	1.2	40	41	37		
D 2 11.1 Y	2	1.50	11.26	2	7/8	22.2	5/8	15.8	1.2	45	46	47		
C 2 12 Y	2	1.50	12.05	2	7/8	22.2	5/8	15.8	1.2	40	41	37		
C 3 12 Y	3	2.20	12.05	2	7/8	22.2	5/8	15.8	1.2	40	41	37		
D 2 13.1 Y	2	1.50	13.15	2	7/8	22.2	5/8	15.8	1.2	45	46	47		
D 3 13.1 Y	3	2.20	13.15	2	1 1/8	28.6	5/8	15.8	1.2	49	50	47		
D 2 15.1 Y	2	1.50	15.36	2	7/8	22.2	5/8	15.8	1.2	45	46	47		
D 3 15.1 Y	3	2.20	15.36	2	1 1/8	28.6	5/8	15.8	1.2	49	50	47		
D 3 16.1 Y	3	2.20	16.40	2	1 1/8	28.6	5/8	15.8	1.2	49	50	47		
D 4 16.1 Y	4	3.00	16.40	2	1 1/8	28.6	3/4	19.0	1.2	51	52	47		
F 4 16.1 Y	4	3.00	16.40	2	1 1/8	28.6	3/4	19.0	2.1	74	77	76		
D 3 18.1 Y	3	2.20	17.93	2	1 1/8	28.6	5/8	15.8	1.2	49	50	47		
D 4 18.1 Y	4	3.00	17.93	2	1 1/8	28.6	3/4	19.0	1.2	51	52	47		
D 3 19.1 Y	3	2.20	19.12	2	1 1/8	28.6	5/8	15.8	1.2	49	50	47		
F 4 19.1 Y	4	3.00	19.12	2	1 1/8	28.6	3/4	19.0	2.1	74	77	76		
Q 4 19.1 Y	4	3.00	19.13	4	1 1/8	28.6	3/4	19.0	1.8	74	77	76		
F 5 19.1 Y	5	3.70	19.12	2	1 1/8	28.6	3/4	19.0	2.1	76	79	76		
Q 5 19.1 Y	5	3.70	19.13	4	1 1/8	28.6	3/4	19.0	1.8	74	77	76		
Q 4 21.1 Y	4	3.00	21.18	4	1 1/8	28.6	3/4	19.0	1.8	79	82	76		
Q 5 21.1 Y	5	3.70	21.18	4	1 1/8	28.6	3/4	19.0	1.8	79	82	76		
F 4 24.1 Y	4	3.00	23.60	2	1 1/8	28.6	3/4	19.0	2.1	74	77	76		
F 5 24.1 Y	5	3.70	23.60	2	1 1/8	28.6	7/8	22.2	2.1	76	79	76		
Q 4 25.1 Y	4	3.00	24.69	4	1 1/8	28.6	3/4	19.0	1.8	77	80	76		
Q 5 25.1 Y	5	3.70	24.69	4	1 1/8	28.6	7/8	22.2	1.8	79	82	76		
Q 7 25.1 Y	7.5	5.50	24.69	4	1 1/8	28.6	7/8	22.2	1.8	79	82	76		
Q 5 28.1 Y	5	3.70	28.02	4	1 3/8	35.0	7/8	22.2	1.8	79	82	76		
Q 7 28.1 Y	7.5	5.50	28.02	4	1 3/8	35.0	1 1/8	28.6	1.8	79	82	76		
Q 5 33.1 Y	5	3.70	32.66	4	1 3/8	35.0	1 1/8	28.6	1.8	79	82	76		
S 5 33 Y	5.5	4.00	32.80	4	1 3/8	35.0	1 1/8	28.6	3.3	115	129	201		
Q 7 33.1 Y	7.5	5.50	32.66	4	1 3/8	35.0	1 1/8	28.6	1.8	79	82	76		
S 7 33 Y	7.5	5.50	32.80	4	1 3/8	35.0	1 1/8	28.6	3.3	117	131	201		
S 7 39 Y	7.5	5.50	38.25	4	1 3/8	35.0	1 1/8	28.6	3.3	117	131	201		
S 10 39 Y	10	7.50	38.25	4	1 3/8	35.0	1 1/8	28.6	3.3	120	134	201		
S 10 51 Y	10	7.50	50.43	4	1 3/8	35.0	1 1/8	28.6	3.3	120	134	201		
S 15 51 Y	15	11.00	50.43	4	1 5/8	42.0	1 1/8	28.6	3.3	126	140	201		
S 15 56 Y	15	11.00	56.00	4	1 5/8	42.0	1 1/8	28.6	3.3	130	144	201		
S 20 56 Y	20	15.00	56.00	4	1 5/8	42.0	1 1/8	28.6	3.3	132	146	201		
V 15 59 Y	15	11.00	58.48	4	1 5/8	42.0	1 1/8	28.6	4.5	170	184	285		
V 20 59 Y	20	15.00	58.48	4	1 5/8	42.0	1 1/8	28.6	4.5	174	188	285		
V 15 71 Y	15	11.00	70.77	4	1 5/8	42.0	1 1/8	28.6	4.5	170	184	285		
V 25 71 Y	25	18.50	70.77	4	2 1/8	54.0	1 3/8	35.0	4.5	184	198	285		
V 20 84 Y	20	15.00	83.81	4	1 5/8	42.0	1 1/8	28.6	4.5	180	194	285		
V 30 84 Y	30	22.00	83.81	4	2 1/8	54.0	1 3/8	35.0	4.5	187	201	285		
V 25 93 Y	25	18.50	93.05	4	2 1/8	54.0	1 3/8	35.0	4.5	190	204	285		
V 32 93 Y	32	23.50	93.05	4	2 1/8	54.0	1 3/8	35.0	4.5	192	206	285		
Z 25 106 Y	25	18.50	106.16	6	2 1/8	54.0	1 3/8	35.0	4.5	220	242	355		
Z 35 106 Y	35	26.00	106.16	6	2 1/8	54.0	1 3/8	35.0	4.5	223	245	355		
Z 30 126 Y	30	22.00	125.72	6	2 1/8	54.0	1 3/8	35.0	7.5	229	251	355		
Z 40 126 Y	40	30.00	125.72	6	2 5/8	67.0	1 5/8	42.0	7.5	240	262	355		
W 40 142 Y	40	30.00	141.50	8	2 5/8	67.0	1 5/8	42.0	8.0	295	320	450		
Z 40 154 Y	40	30.00	154.38	6	2 5/8	67.0	1 5/8	42.0	7.5	240	262	355		
Z 50 154 Y	50	37.00	154.38	6	2 5/8	67.0	1 5/8	42.0	7.5	244	266	355		
W 40 168 Y	40	30.00	167.60	8	2 5/8	67.0	1 5/8	42.0	8.0	299	325	450		
W 50 168 Y	50	37.00	167.60	8	3 1/8	79.4	1 5/8	42.0	8.0	305	331	450		
W 50 187 Y	50	37.00	186.10	8	3 1/8	79.4	1 5/8	42.0	8.0	311	337	450		
W 60 187 Y	60	44.50	186.10	8	3 1/8	79.4	1 5/8	42.0	8.0	315	341	450		
W 60 206 Y	60	44.50	205.80	8	3 1/8	79.4	2 1/8	54.0	8.0	320	346	450		
W 70 206 Y	70	52.00	205.80	8	3 1/8	79.4	2 1/8	54.0	8.0	328	354	450		
W 70 228 Y	70	52.00	227.77	8	3 1/8	79.4	2 1/8	54.0	8.0	328	354	450		
W 75 228 Y	75	55.50	227.77	8	3 1/8	79.4	2 1/8	54.0	8.0	328	354	450		
W 75 240 Y	75	55.50	239.02	8	3 1/8	79.4	2 1/8	54.0	8.0	328	354	450		
W 80 240 Y	80	60.00	239.02	8	3 1/8	79.4	2 1/8	54.0	8.0	328	354	450		

		R404A - R507A*																							
		Холодопроизводительность Вт				Refrigerating capacity W				Puissances frigorifiques W				Kälteleistungsdaten W											
		Температура кипения °C				Evaporating temperature °C				Température d'évaporation °C				Verdampfungstemperatur °C											
		°C																							
		7.5	5	0	-5	-10	-15	-20	-25	-30	-35	-40	-45	7.5	5	0	-5	-10	-15	-20	-25	-30	-35	-40	-45
A 0.5 4 Y	30	4800	4400	3690	3070	2530	2070	1660	1320	1020	760	550	4800	4400	3690	3070	2530	2070	1660	1320	1020	760	550		
	40	4090	3750	3150	2620	2150	1750	1390	1090	820	600	400	4090	3750	3150	2620	2150	1750	1390	1090	820	600	400		
	45	3730	3420	2870	2390	1960	1590	1260	970	720	510	330	3730	3420	2870	2390	1960	1590	1260	970	720	510	330		
	50	3370	3100	2600	2160	1770	1420	1120	860	630	430	260	3370	3100	2600	2160	1770	1420	1120	860	630	430	260		
A 0.5 5 Y	30				3730	3080	2520	2030	1610	1240	930	670	450				3730	3080	2520	2030	1610	1240	930	670	450
	40				3170	2610	2130	1700	1330	1010	730	500	300				3170	2610	2130	1700	1330	1010	730	500	300
	45				2890	2380	1930	1530	1190	890	630	410	220				2890	2380	1930	1530	1190	890	630	410	220
	50				2600	2140	1730	1370	1050	770	530	330					2600	2140	1730	1370	1050	770	530	330	
A 0.7 5 Y	30		5340	4470	3730	3080	2520	2030	1610	1240	930	670	450		5340	4470	3730	3080	2520	2030	1610	1240	930	670	450
	40		4520	3800	3170	2610	2130	1700	1330	1010	730	500	300		4520	3800	3170	2610	2130	1700	1330	1010	730	500	300
	45		4120	3460	2890	2380	1930	1530	1190	890	630	410	220		4120	3460	2890	2380	1930	1530	1190	890	630	410	220
	50			3130	2600	2140	1730	1370	1050	770	530	330				3130	2600	2140	1730	1370	1050	770	530	330	
A 0.7 6 Y	30				4090	3390	2770	2240	1770	1370	1030	740	500				4090	3390	2770	2240	1770	1370	1030	740	500
	40				3470	2870	2340	1870	1460	1110	810	550	330				3470	2870	2340	1870	1460	1110	810	550	330
	45				3160	2610	2120	1690	1310	980	700	450	250				3160	2610	2120	1690	1310	980	700	450	250
	50				2850	2350	1900	1500	1150	850	590	360	170				2850	2350	1900	1500	1150	850	590	360	170
A 1 6 Y	30	6540	6000	5020	4180	3450	2820	2270	1790	1390	1040	740	500	6540	6000	5020	4180	3450	2820	2270	1790	1390	1040	740	500
	40	5570	5110	4290	3560	2930	2380	1900	1480	1120	810	550	330	5570	5110	4290	3560	2930	2380	1900	1480	1120	810	550	330
	45	5080	4670	3910	3250	2670	2160	1710	1330	990	700	460	250	5080	4670	3910	3250	2670	2160	1710	1330	990	700	460	250
	50	4590	4220	3540	2940	2410	1940	1530	1170	860	590	360		4590	4220	3540	2940	2410	1940	1530	1170	860	590	360	
A 1 7 Y	30				5180	4290	3510	2830	2240	1740	1300	940	630				5180	4290	3510	2830	2240	1740	1300	940	630
	40				4390	3630	2960	2370	1850	1400	1020	690	420				4390	3630	2960	2370	1850	1400	1020	690	420
	45				4000	3300	2680	2130	1650	1240	880	570	310				4000	3300	2680	2130	1650	1240	880	570	310
	50				3600	2970	2400	1900	1460	1070	740	460					3600	2970	2400	1900	1460	1070	740	460	
A 1.5 7 Y	30	8370	7670	6420	5330	4400	3590	2880	2280	1760	1320	940		8370	7670	6420	5330	4400	3590	2880	2280	1760	1320	940	
	40	7170	6580	5500	4560	3740	3030	2410	1880	1420	1030	700		7170	6580	5500	4560	3740	3030	2410	1880	1420	1030	700	
	45	6560	6020	5030	4160	3410	2750	2180	1680	1250	890	580		6560	6020	5030	4160	3410	2750	2180	1680	1250	890	580	
	50	5940	5450	4560	3770	3080	2470	1940	1480	1090	750	460		5940	5450	4560	3770	3080	2470	1940	1480	1090	750	460	
A 1.5 8 Y	30		8500	7110	5910	4870	3970	3190	2520	1950	1450	1040	690		8500	7110	5910	4870	3970	3190	2520	1950	1450	1040	690
	40		7250	6070	5040	4140	3350	2670	2080	1570	1130	760	450		7250	6070	5040	4140	3350	2670	2080	1570	1130	760	450
	45		6630	5550	4600	3770	3040	2410	1860	1380	970	630	330		6630	5550	4600	3770	3040	2410	1860	1380	970	630	330
	50		6000	5020	4160	3400	2730	2140	1630	1190	810	490			6000	5020	4160	3400	2730	2140	1630	1190	810	490	
B 1.5 9.1 Y	30	10750	9840	8180	6730	5480	4410	3510	2750	2120	1620	1220	900	10750	9840	8180	6730	5480	4410	3510	2750	2120	1620	1220	900
	40	9200	8400	6950	5700	4620	3700	2930	2290	1760	1340	1000	730	9200	8400	6950	5700	4620	3700	2930	2290	1760	1340	1000	730
	45	8410	7660	6320	5160	4170	3330	2630	2050	1580	1200	890	650	8410	7660	6320	5160	4170	3330	2630	2050	1580	1200	890	650
	50	7590	6910	5670	4610	3710	2960	2330	1810	1390	1060	790		7590	6910	5670	4610	3710	2960	2330	1810	1390	1060	790	
B 1.5 10.1 Y	30				7300	6020	4900	3930	3090	2370	1770	1260	840				7300	6020	4900	3930	3090	2370	1770	1260	840
	40				6150	5050	4090	3270	2550	1950	1430	1000	630				6150	5050	4090	3270	2550	1950	1430	1000	630
	45				5590	4580	3710	2950	2300	1750	1280	880	540				5590	4580	3710	2950	2300	1750	1280	880	540
	50				5050	4130	3340	2650	2070	1570	1140	780					5050	4130	3340	2650	2070	1570	1140	780	
B 2 10.1 Y	30	11720	10760	9010	7460	6110	4940	3930	3080	2370	1780	1300		11720	10760	9010	7460	6110	4940	3930	3080	2370	1780	1300	
	40	9930	9110	7600	6280	5130	4140	3290	2580	1970	1480	1070		9930	9110	7600	6280	5130	4140	3290	2580	1970	1480	1070	
	45	9060	8300	6920	5710	4660	3760	2990	2340	1790	1340	960		9060	8300	6920	5710	4660	3760	2990	2340	1790	1340	960	
	50	8200	7510	6250	5150	4200	3390	2700	2110	1620	1210			8200	7510	6250	5150	4200	3390	2700	2110	1620	1210		
D 2 11.1 Y	30	14030	12860	10740	8880	7270	5870	4670	3660	2810	2100	1530		14030	12860	10740	8880	7270	5870	4670	3660	2810	2100	1530	
	40	11860	10860	9050	7470	6090	4900	3890	3030	2300	1690	1170		11860	10860	9050	7470	6090	4900	3890	3030	2300	1690	1170	
	45	10770	9860	8200	6750	5490	4420	3490	2710	2040	1470	980		10770	9860	8200	6750	5490	4420	3490	2710	2040	1470	980	
	50	9680	8850	7340	6030	4900	3920	3090	2390	1780	1260			9680	8850	7340	6030	4900	3920	3090	2390	1780	1260		
C 2 12 Y	30				9210	7590	6200	4990	3960	3070	2310	1670	1130				9210	7590	6200	4990	3960	3070	2310	1670	1130
	40				7840	6460	5260	4210	3310	2530	1870	1310	830				7840	6460	5260	4210	3310	2530	1870	1310	830
	45				7180	5900	4780	3810	2980	2250	1630	1110					7180	5900	4780	3810	2980	2250	1630	1110	
	50				6460	5310	4300	3430	2670	2010	1450	970					6460	5310	4300	3430	2670	2010	1450	970	
C 3 12 Y	30	14490	13280	11110	9220	7590	6170	4960	3910	3020	2270			14490	13280	11110	9220	7590	6170	4960	3910	3020	2270		
	40	12470	11430	9560	7920	6490	5260	4190	3280	2490	1830			12470	11430	9560	7920	6490	5260	4190	3280	2490	1830		
	45	11440	10490	8760	7250	5940	4790	3810	2960	2230	1620														

Холодопроизводительность Refrigerating capacity Puissances frigorifiques Kälteleistungsdaten

	Конденсация Condensing Condensation Verflüssigungs- temperatur	R404A - R507A*											
		Холодопроизводительность Вт			Refrigerating capacity W			Puissances frigorifiques W			Kälteleistungsdaten W		
		Температура кипения °C			Evaporating temperature °C			Température d'évaporation °C			Verdampfungstemperatur °C		
		°C	7.5	5	0	-5	-10	-15	-20	-25	-30	-35	-40
D 4 16.1 Y	30	20540	18820	15720	13030	10700	8680	6940	5450	4180			
	40	17610	16140	13480	11160	9140	7390	5880	4580	3470			
	45	16120	14770	12340	10210	8360	6750	5360	4160	3140			
	50	14600	13390	11190	9260	7580	6110	4840	3750	2810			
F 4 16.1 Y	30	20360	18640	15550	12870	10540	8530	6800	5310	4040			
	40	17410	15940	13280	10960	8950	7210	5700	4400	3300			
	45	15930	14590	12150	10020	8170	6560	5170	3970	2950			
	50	14440	13230	11020	9080	7390	5920	4650	3550	2610			
D 3 18.1 Y	30					11540	9480	7690	6160	4850	3750	2830	2080
	40					9760	8000	6480	5170	4060	3120	2340	1690
	45					8900	7280	5880	4690	3680	2830	2110	
	50					8040	6570	5310	4230	3310	2540	1890	
D 4 18.1 Y	30		19830	16750	14010	11610	9510	7690	6130	4790			
	40		16920	14270	11940	9890	8100	6550	5220	4070			
	45		15420	13010	10880	9020	7400	5990	4780	3740			
	50		13910	11730	9820	8150	6710	5450	4370	3430			
D 3 19.1 Y	30					10020	8170	6590	5240	4100	3150	2370	
	40					8510	6940	5590	4440	3470	2660	1970	
	45					7750	6320	5090	4050	3160	2410		
	50					6990	5700	4590	3650	2850	2180		
D 4 19.1 Y	30	НЕТ В НАЛИЧИИ NOT AVAILABLE NON DISPONIBLE NICHT VORHANDEN											
	40	НЕТ В НАЛИЧИИ NOT AVAILABLE NON DISPONIBLE NICHT VORHANDEN											
	45	НЕТ В НАЛИЧИИ NOT AVAILABLE NON DISPONIBLE NICHT VORHANDEN											
	50	НЕТ В НАЛИЧИИ NOT AVAILABLE NON DISPONIBLE NICHT VORHANDEN											
F 4 19.1 Y	30				14890	12330	10080	8120	6430	4970	3740	2710	1870
	40				12690	10460	8500	6790	5320	4050	2980	2070	1310
	45				11550	9480	7680	6100	4750	3580	2590	1750	1050
	50				10370	8480	6830	5390	4160	3100	2200	1430	
Q 4 19.1 Y	30				14820	12020	9590	7510	5750	4290	3100	2150	1420
	40				12340	9910	7820	6050	4560	3330	2340	1560	970
	45				11140	8890	6970	5350	4000	2890	2000	1300	770
	50				9960	7900	6150	4680	3460	2470	1680	1070	
F 5 19.1 Y	30	23880	21950	18410	15300	12570	10200	8150	6390	4890			
	40	20350	18680	15650	12980	10650	8620	6860	5340	4010			
	45	18530	17010	14240	11810	9680	7830	6220	4820	3600			
	50	16700	15320	12810	10620	8700	7040	5590	4320	3200			
Q 5 19.1 Y	30	23550	21580	17990	14830	12080	9690	7630	5880	4400			
	40	19880	18180	15090	12380	10020	7980	6210	4700	3390			
	45	18050	16490	13660	11180	9020	7140	5530	4130	2920			
	50	16250	14820	12240	9990	8030	6330	4860	3580	2470			
Q 4 21.1 Y	30				16350	13350	10760	8530	6640	5060	3760	2700	1860
	40				13860	11230	8970	7040	5410	4060	2950	2050	1330
	45				12560	10120	8040	6270	4780	3550	2540	1730	1070
	50				11230	9000	7090	5490	4150	3040	2150	1420	
Q 5 21.1 Y	30	25610	23570	19810	16470	13500	10900	8620	6640	4950			
	40	21570	19830	16630	13790	11260	9040	7090	5380	3900			
	45	19540	17950	15030	12440	10130	8100	6310	4740	3360			
	50	17510	16070	13430	11080	9000	7160	5540	4100	2830			
F 4 24.1 Y	30				18580	15420	12700	10360	8340	6610	5140	3900	2850
	40				15990	13290	10930	8880	7100	5580	4280	3180	2250
	45				14670	12190	10020	8120	6470	5060	3840	2820	1950
	50					11080	9100	7360	5840	4530	3410	2450	
Q 4 24.1 Y	30	НЕТ В НАЛИЧИИ NOT AVAILABLE NON DISPONIBLE NICHT VORHANDEN											
	40	НЕТ В НАЛИЧИИ NOT AVAILABLE NON DISPONIBLE NICHT VORHANDEN											
	45	НЕТ В НАЛИЧИИ NOT AVAILABLE NON DISPONIBLE NICHT VORHANDEN											
	50	НЕТ В НАЛИЧИИ NOT AVAILABLE NON DISPONIBLE NICHT VORHANDEN											
F 5 24.1 Y	30		26660	22393	18710	15530	12780	10410	8350	6590	5100	3850	2790
	40		22930	19310	16140	13370	10980	8900	7110	5550	4230	3120	2180
	45		21010	17710	14820	12280	10060	8140	6470	5020	3790	2750	1880
	50		19070	16100	13470	11170	9140	7360	5820	4490	3350	2380	
Q 5 24.1 Y	30	НЕТ В НАЛИЧИИ NOT AVAILABLE NON DISPONIBLE NICHT VORHANDEN											
	40	НЕТ В НАЛИЧИИ NOT AVAILABLE NON DISPONIBLE NICHT VORHANDEN											
	45	НЕТ В НАЛИЧИИ NOT AVAILABLE NON DISPONIBLE NICHT VORHANDEN											
	50	НЕТ В НАЛИЧИИ NOT AVAILABLE NON DISPONIBLE NICHT VORHANDEN											
Q 4 25.1 Y	30				16090	13160	10630	8450	6580	4980	3630	2490	
	40				13680	11160	8950	7030	5380	3960	2760	1740	
	45				12470	10150	8110	6320	4780	3450	2330	1380	
	50					9130	7250	5600	4180	2950	1900		
Q 5 25.1 Y	30				19290	16030	13210	10790	8710	6930	5410	4120	3040
	40				16620	13810	11370	9260	7430	5870	4530	3390	2430
	45				15260	12680	10440	8480	6780	5330	4080	3020	2130
	50				13900	11540	9480	7690	6130	4790	3640	2660	
Q 7 25.1 Y	30	30300	27570	23210	19430	16210	13370	10940	8840	7080			
	40	26210	24060	20240	16910	14090	11580	9430	7570	6010			
	45	24190	22210	18680	15600	12970	10640	8650	6910	5460			
	50	21960	20160	16950	14150	11750	9620	7790	6210	4870			

С охлаждением головки блока цилиндров
With head cooling
Avec refroidissement de la culasse
Mit Zylinderkopfkühlung



ASERCOM сертифицирует холодопроизводительность, см. стр.3
ASERCOM certified cooling capacity with R404A, see pag.3
puissance frigorifiques avec R404A certifiées par ASERCOM, voir pag.3
ASERCOM zertifiziert Kälteleistungsdaten mit R404A, siehe Seite 3

* R507A холодопроизводительность определяется, как показано на странице 4
refrigerating capacities to be calculated as indicated on page 4
puissances frigorifiques à calculer comme indiqué à la page 4
Kälteleistungen zu rechnen wie auf Seite 4 gezeigt

	Конденсация Condensing Condensation Verflüssigungs- temperatur	R404A - R507A*											
		Холодопроизводительность Вт			Refrigerating capacity W			Puissances frigorifiques W			Kälteleistungsdaten W		
		Температура кипения °C			Evaporating temperature °C			Température d'évaporation °C			Verdampfungstemperatur °C		
	°C	7.5	5	0	-5	-10	-15	-20	-25	-30	-35	-40	-45
Q 5 28.1 Y	30				21830	18040	14720	11830	9350	7240	5460	3990	2780
	40				18420	15160	12330	9870	7760	5960	4440	3160	2090
	45				16720	13740	11140	8890	6970	5320	3930	2760	1760
	50				15040	12320	9960	7930	6190	4700	3440	2360	
Q 7 28.1 Y	30		31960	26820	22280	18310	14870	11910	9370	7230			
	40		27130	22730	18860	15480	12550	10020	7860	6000			
	45		24710	20680	17140	14060	11380	9080	7090	5380			
	50		22280	18620	15410	12620	10210	8120	6310	4740			
Q 5 33.1 Y	30				25200	20900	17150	13890	11090	8700	6680	4990	3590
	40				21310	17610	14400	11630	9250	7230	5510	4070	2850
	45				16030	13080	10550	8380	6530	4970	3640	2510	
	50					11800	9500	7540	5870	4450	3240		
S 5 33 Y	30				21580	17730	14420	11560	9130	7060	5300	3830	
	40				18510	15180	12280	9780	7630	5800	4260	2950	
	45				16920	13870	11210	8880	6880	5180	3730	2510	
	50				12540	10110	7970	6130	4550	3220			
Q 7 33.1 Y	30		36970	30970	25710	21120	17162	13770	10910	8500			
	40		31370	26250	21770	17870	14500	11600	9130	7030			
	45		28540	23870	19780	16230	13160	10510	8240	6290			
	50		25700	21470	17780	14570	11800	9410	7340	5550			
S 7 33 Y	30	40290	36940	30950	25780	21300	17430	14090	11210	8750			
	40	34560	31710	26560	22100	18230	14850	11930	9390	7220			
	45	31640	29050	24360	20250	16660	13540	10830	8470	6450			
	50		26350	22110	18370	15080	12210	9720	7550	5670			
S 7 39 Y	30				30150	25050	20640	16840	13550	10740	8340	6320	4620
	40				26020	21610	17750	14430	11550	9070	6950	5160	3650
	45				23900	19840	16300	13200	10530	8220	6250	4570	3160
	50					18050	14800	11960	9490	7370	5540	3990	
S 10 39 Y	30	47070	43210	36290	30310	25140	20670	16800	13480	10630			
	40	40550	37260	31310	26150	21660	17750	14370	11440	8930			
	45	37220	34220	28800	24050	19880	16270	13130	10400	8060			
	50	33840	31130	26220	21890	18080	14760	11870	9360	7190			
S 10 51 Y	30				39490	32790	26960	21960	17630	13930	10770	8090	5840
	40				33930	28160	23130	18740	14940	11670	8880	6500	4500
	45					25810	21170	17120	13580	10530	7930	5710	3840
	50					19180	15460	12200	9390	6970	4920		
S 15 51 Y	30	61220	56160	47090	39260	32490	26640	21610	17250	13520			
	40	52580	48270	40460	33710	27830	22720	18280	14480	11190			
	45	48180	44260	37160	30920	25470	20740	16630	13070	10010			
	50	43700	40160	33750	28080	23070	18730	14940	11660	8830			
S 15 56 Y	30				44670	37020	30400	24690	19780	15560	11950	8890	6320
	40				38440	31760	25990	20980	16650	12940	9750	7030	4740
	45				35240	29120	23750	19100	15080	11610	8640	6100	3960
	50				31990	26420	21480	17210	13480	10290	7530	5180	
S 20 56 Y	30	69600	63830	53590	44710	37170	30500	24800	19860	15730			
	40	60490	55440	46480	38680	32040	26160	21120	16750	13100			
	45	55710	51050	42760	35530	29370	23910	19220	15160	11750			
	50	50440	46210	38680	32090	26470	21470	17180	13460	10330			
V 15 59 Y	30				46130	38370	31510	25630	20550	16300	12630	9580	6810
	40				39940	33100	27050	21860	17370	13610	10350	7640	5190
	45				36710	30370	24740	19920	15740	12230	9190	6670	4370
	50				33170	27380	22240	17820	13990	10770	7980	5660	
V 20 59 Y	30	73860	67800	56640	46800	38180	30790	24500	19190	14730	10970	7760	
	40	62800	57600	47990	39490	32060	26670	20230	15650	11800	8560	5890	
	45	57190	52420	43610	35790	28960	23080	18080	13860	10320	7340	4790	
	50	51500	47180	39180	32070	25850	20490	15920	12080	8850			
V 15 71 Y	30				54820	45490	37390	30360	24330	19160	14760	11020	7850
	40				46820	38860	31900	25810	20480	15930	12030	8720	5900
	45					35510	29110	23490	18540	14300	10670	7570	
	50					26300	21150	16590	12680	9310	6440		
V 25 71 Y	30	89500	82100	68510	56520	46100	37170	29590	23230	17900	13420	9600	
	40	75440	69170	57610	47410	38530	30903	24430	18990	14420	10570	7260	
	45	68540	62830	52280	42950	34820	27840	21910	16910	12700	9140	6070	
	50	61680	56520	46990	38540	31160	24810	19410	14850	11000			
V 20 84 Y	30				65090	53820	43920	35310	27890	21570	16240	11820	8220
	40				54820	45220	36830	29560	23310	17990	13500	9760	6660
	45				49410	40690	33100	26540	20920	16140	12120	8750	5940
	50				43860	36040	29270	23450	18490	14290	10750	7790	
V 30 84 Y	30	105570	97010	81350	67540	55450	44960	35930	28250	21780	16390	11970	
	40	89890	82440	68860	56940	46560	37580	29870	23320	17790	13160	9300	
	45	82070	75180	62660	51690	42170	33950	26920	20940	15890	11640	8070	
	50	74290	67970	56490	46490	37830	30380	24020	18620	14050			
V 25 93 Y	30				71770	59730	49250	40200	32380	25680	19970	15130	11080
	40				61840	51490	42440	34510	27640	21730	16650	12360	8760
	45					47300	38940	31600	25210	19700	14980	10970	
	50					43040	35390	28640	22760	17660	13290	9570	

С охлаждением головки блока цилиндров
With head cooling
Avec refroidissement de la culasse
Mit Zylinderkopfkühlung



ASERCOM сертифицирует
холодопроизводительность, см. стр.3
ASERCOM certified cooling capacity with R404A, see pag.3
puissance frigorifiques avec R404A certifiées par ASERCOM, voir pag.3
ASERCOM zertifiziert Kälteleistungsdaten mit R404A, siehe Seite 3

*R507A холодопроизводительность определяется, как показано на странице 4
refrigerating capacities to be calculated as indicated on page 4
puissances frigorifiques à calculer comme indiqué à la page 4
Kälteleistungen zu rechnen wie auf Seite 4 gezeigt

Холодопроизводительность Refrigerating capacity Puissances frigorifiques Kälteleistungsdaten

	Конденсация Condensing Condensation Verflüssigungs- temperatur	R404A - R507A*															
		Холодопроизводительность Вт				Refrigerating capacity W				Puissances frigorifiques W				Kälteleistungsdaten W			
		Температура кипения °C				Evaporating temperature °C				Température d'évaporation °C				Verdampfungstemperatur °C			
		°C	7.5	5	0	-5	-10	-15	-20	-25	-30	-35	-40	-45			
V 32 93 Y	30	117370	107620	89780	74040	60280	48340	28080	29380	22080	16040	11130					
	40	99340	90860	75420	61870	50070	39880	31170	23790	17600	12460	8240					
	45	90460	82620	68380	55920	45110	35810	27870	21150	15530	10840	6960					
	50	81670	74480	61450	50090	40270	31850	24690	18640	13580							
Z 25 106 Y	30				85970	70730	57390	45820	35880	27450	20400	14610	9940				
	40				72720	59540	48060	38150	29670	22510	16530	11600	7590				
	45				66040	53910	43380	34320	26600	20090	14670	10190	6550				
	50				59330	48270	38710	30520	23570	17730	12870	8880					
Z 35 106 Y	30	136180	124930	104390	86350	70620	57060	45470	35700	27570	20900	15540					
	40	115140	105420	87770	72350	58990	47530	37780	29580	22760	17150	12570					
	45	104710	95770	79560	65460	53290	42880	34050	26650	20490	15410	11230					
	50	94350	86180	71430	58650	47670	38310	30420	23810	18320							
Z 30 126 Y	30				99300	81790	66480	53210	41820	32160	24070	17420	12030				
	40				83350	68390	55350	44100	34480	26320	19490	13820	9160				
	45				75390	61700	49820	39590	30860	23470	17270	12100	7820				
	50				67440	55040	44320	35120	27280	20660	15100	10450					
Z 40 126 Y	30	158140	145130	121330	100360	82030	66150	52540	41020	31390	23480	17090					
	40	134530	123220	102620	84560	68850	55320	43770	34030	25900	19200	13750					
	45	122430	111990	93040	76480	62140	49830	39370	30560	23240	17200	12270					
	50	110170	100630	83360	68350	55400	44350	35000	27170	20680							
W 40 142 Y	30			137690	114780	94960	77760	62890	50040	39080							
	40			118530	98720	81450	66380	53310	41980	32250							
	45			90520	74550	60580	48430	37880	28800								
	50			82200	67550	54670	43490	33740	25340								
Z 40 154 Y	30				120640	100110	82350	66980	53650	42300	32620	24420	17530				
	40				103340	85700	70340	56970	45340	35280	26720	19470	13330				
	45				94670	78430	64260	51890	41110	31740	23760	16990					
	50				87110	71110	58120	46770	36840	28200	20810						
Z 50 154 Y	30	190470	175070	146650	121440	99400	80360	69090	50310	38670	28840	20430					
	40	162270	149070	124650	102950	83950	67520	53490	41610	31590	23120	15860					
	45	147960	135880	113510	93600	76150	61060	48170	37260	28060	20290	13630					
	50	133470	122550	102280	84190	68330	54600	42880	32950	24580							
W 40 168 Y	30					113500	93280	75770	60700	47780	36770	27470					
	40					97610	79960	64650	51350	39940	30180	21920					
	45					73170	58950	46600	35970	26860	19140						
	50					66290	53200	41800	31970	23540							
W 50 168 Y	30	215370	197600	165220	136780	112000	90590	72270	56730	43690							
	40	183980	168620	140690	116240	94980	76620	60880	47460	36060							
	45	167650	153535	127930	105560	86160	69420	55060	42780	32310							
	50	150940	138101	114880	94660	77170	62110	49200	38130	28630							
W 50 187 Y	30				149040	122020	98510	78230	60920	46310	34130	24110	15980				
	40				125230	102010	81880	64570	49810	37330	26860	18140					
	45				113570	92220	73750	57900	44380	32930	23290						
	50				102050	82550	65730	51300	39010	28580							
W 60 187 Y	30	242190	221650	184380	151890	123790	99730	79330	62220	48020							
	40	205130	187530	155700	128040	104190	83770	66410	51750	39400							
	45	186340	170230	141150	115950	94250	75690	59890	46480	35100							
	50	167370	152760	126460	103740	84220	67540	53320	41200	30800							
W 60 206 Y	30				165280	136070	110480	88270	69190	52990	39420	28230	19170				
	40				140020	114680	92590	73510	57180	43360	31790	22230					
	45				127370	104000	83700	66210	51290	38690	28160						
	50				114730	93350	74860	58990	45500	34150							
W 70 206 Y	30	257670	236550	198060	164240	134770	109270	87400	68810	53140							
	40	220310	201960	168600	139390	113970	91990	73110	56960	43192							
	45	201470	184530	153780	126910	103560	83390	66040	51150	38380							
	50	182530	167010	138900	114390	93150	74800	59010	45420	33660							
W 70 228 Y	30				178120	146920	119620	95950	75620	58380	43940	32040	22400				
	40				151630	124420	100730	80280	62800	48010	35640	25430					
	45				138510	113310	91440	72610	56560	43020	31700						
	50				125480	102300	82250	65060	50450	38160							
W 75 228 Y	30	279430	256360	214290	177320	145070	117150	93190	72800	55610							
	40	237910	218000	181780	150040	122400	98480	77890	60250	45190							
	45	216620	198340	165140	136110	110870	89030	70220	54050	40150							
	50	195030	178410	148290	122020	99240	79550	62580	47940	35260							
W 75 240 Y	30				188830	154940	125510	100210	78720	60720	45890	33910	24460				
	40				160040	130580	105160	83450	65130	49890	37390	27330					
	45				145930	118680	95260	75340	58610	44740	33410						
	50				132000	106960	85540	67410	52260	39770							
W 80 240 Y	30	289550	265710	222270	184140	150920	122220	97650	76810	59300							
	40	247650	226860	189060	155990	127250	102450	81200	63090	47740							
	45	226360	207120	172220	141740	115310	92520	72990	56310	42090							
	50	204860	187190	155210	127380	103290	82560	64790	49580	36550							

FCAT01-11R

С охлаждением головки блока цилиндров
With head cooling
Avec refroidissement de la culasse
Mit Zylinderkopfkühlung



ASERCOM сертифицирует холодопроизводительность, см. стр.3
ASERCOM certified cooling capacity with R404A, see pag.3
puissance frigorifiques avec R404A certifiées par ASERCOM, voir pag.3
ASERCOM zertifiziert Kälteleistungsdaten mit R404A, siehe Seite 3

* R507A холодопроизводительность определяется, как показано на странице 4
refrigerating capacities to be calculated as indicated on page 4
puissances frigorifiques à calculer comme indiqué à la page 4
Kälteleistungen zu rechnen wie auf Seite 4 gezeigt

Холодопроизводительность Refrigerating capacity Puissances frigorifiques Kälteleistungsdaten

		R407C										
		Холодопроизводительность Вт			Refrigerating capacity W			Puissances frigorifiques W			Kälteleistungsdaten W	
		Температура кипения °C		Evaporating temperature °C			Température d'évaporation °C		Verdampfungstemperatur °C			
		12.5	7.5	5	0	-5	-10	-15	-20	-25		
A 0.5	4 Y	30	5230	4340	3950	3250	2660	2150	1710	1340	1020	
		40	4590	3810	3470	2850	2320	1860	1470	1130	850	
		45	4260	3540	3220	2640	2140	1710	1340	1030	760	
		50	3930	3270	2970	2430	1970	1560	1220	920	660	
A 0.5	5 Y	30	ПО ЗАПРОСУ		ON REQUEST			SUR DEMAND		AUF ANFRAGE		
		40										
		45										
		50										
A 0.7	5 Y	30	6440	5350	4870	4010	3280	2650	2120	1660	1270	
		40	5610	4670	4250	3500	2850	2300	1810	1400	1050	
		45	5190	4320	3940	3240	2640	2110	1660	1270	940	
		50	4780	3980	3620	2980	2410	1930	1500	1140	820	
A 0.7	6 Y	30	ПО ЗАПРОСУ		ON REQUEST			SUR DEMAND		AUF ANFRAGE		
		40										
		45										
		50										
A 1	6 Y	30	7210	5990	5450	4490	3670	2960	2360	1850	1420	
		40	6320	5250	4780	3930	3200	2570	2030	1570	1170	
		45	5870	4880	4440	3650	2960	2360	1850	1420	1050	
		50	5420	4500	4090	3350	2710	2160	1680	1270	920	
A 1	7 Y	30	ПО ЗАПРОСУ		ON REQUEST			SUR DEMAND		AUF ANFRAGE		
		40										
		45										
		50										
A 1.5	7 Y	30	9180	7660	6970	5730	4670	3760	2980	2330	1780	
		40	8090	6710	6100	5010	4070	3260	2570	1990	1490	
		45	7540	6250	5680	4650	3770	3010	2360	1800	1330	
		50	6970	5780	5250	4290	3460	2750	2130	1610	1170	
A 1.5	8 Y	30	10120	8490	7650	6300	5140	4150	3310	2590	1990	
		40	8910	7400	6730	5520	4490	3600	2840	2190	1640	
		45	8290	6880	6260	5130	4150	3320	2600	1990	1470	
		50	7660	6360	5780	4730	3820	3030	2360	1780	1290	
B 1.5	9.1 Y	30	ПО ЗАПРОСУ		ON REQUEST			SUR DEMAND		AUF ANFRAGE		
		40										
		45										
		50										
B 1.5	10.1 Y	30	ПО ЗАПРОСУ		ON REQUEST			SUR DEMAND		AUF ANFRAGE		
		40										
		45										
		50										
B 2	10.1 Y	30	12940	10750	9780	8060	6580	5320	4240	3330	2550	
		40	11350	9430	8580	7060	5740	4610	3640	2810	2110	
		45	10520	8760	7970	6550	5310	4240	3330	2550	1880	
		50	9670	8060	7340	6020	4870	3880	3020	2280	1650	
D 2	11.1 Y	30	15710	13030	11850	9750	7950	6420	5110	3990	3040	
		40	13750	11410	10370	8510	6900	5520	4350	3340	2480	
		45	12760	10590	9620	7880	6370	5070	3960	3010	2200	
		50	11720	9740	8860	7240	5830	4610	3560	2670	1910	
C 2	12 Y	30	ПО ЗАПРОСУ		ON REQUEST			SUR DEMAND		AUF ANFRAGE		
		40										
		45										
		50										
C 3	12 Y	30	16310	13550	12330	10140	8270	6670	5310	4150	3180	
		40	14420	11960	10870	8920	7240	5800	4570	3520	2630	
		45	13450	11150	10130	8290	6710	5350	4180	3190	2350	
		50	12450	10320	9360	7650	6160	4890	3790	2860	2060	
D 2	13.1 Y	30	ПО ЗАПРОСУ		ON REQUEST			SUR DEMAND		AUF ANFRAGE		
		40										
		45										
		50										
D 3	13.1 Y	30	17810	14810	13480	11110	9070	7330	5840	4570	3490	
		40	15680	13040	11860	9750	7920	6350	5010	3860	2880	
		45	14600	12140	11030	9050	7330	5850	4580	3490	2560	
		50	13510	11210	10190	8340	6730	5340	4140	3120	2240	
D 2	15.1 Y	30	ПО ЗАПРОСУ		ON REQUEST			SUR DEMAND		AUF ANFRAGE		
		40										
		45										
		50										
D 3	15.1 Y	30	20510	17030	15480	12720	10370	8360	6650	5190	3950	
		40	17970	14900	13540	11110	9010	7200	5660	4340	3220	
		45	16680	13830	12560	10280	8310	6620	5160	3910	2860	
		50	15370	12740	11560	9440	7610	6020	4650	3480	2480	
D 3	16.1 Y	30	ПО ЗАПРОСУ		ON REQUEST			SUR DEMAND		AUF ANFRAGE		
		40										
		45										
		50										

С охлаждением головки блока цилиндров
With head cooling
Avec refroidissement de la culasse
Mit Zylinderkopfkühlung

Холодопроизводительность Refrigerating capacity Puissances frigorifiques Kälteleistungsdaten

	Конденсация Condensing Condensation Verflüssigungs- temperatur	R407C									
		Холодопроизводительность Вт			Refrigerating capacity W			Puissances frigorifiques W		Kälteleistungsdaten W	
		Температура кипения °C			Evaporating temperature °C			Température d'évaporation °C		Verdampfungstemperatur °C	
		12.5	7.5	5	0	-5	-10	-15	-20	-25	
D 4 16.1 Y	30	22110	18340	16680	13710	11180	9010	7160	5580	4250	
	40	19400	16090	14620	11980	9720	7770	6100	4680	3470	
	45	18010	14940	13570	11110	8970	7140	5570	4220	3070	
	50	16600	13760	12500	10210	8210	6500	5020	3750	2670	
F 4 16.1 Y	30	23000	19080	17340	14250	11600	9340	7410	5780	4390	
	40	20270	16790	15250	12480	10100	8070	6330	4850	3590	
	45	18870	15620	14170	11580	9340	7420	5770	4370	3180	
	50	17450	14430	13080	10650	8560	6750	5210	3890	2770	
D 3 18.1 Y	30	ПО ЗАПРОСУ ON REQUEST SUR DEMAND AUF ANFRAGE									
	40										
	45										
	50										
D 4 18.1 Y	30	24520	20360	18530	15270	12480	10100	8070	6350	4890	
	40	21560	17910	16290	13400	10910	8780	6960	5400	4080	
	45	20030	16650	15140	12440	10110	8100	6380	4910	3660	
	50	18490	15360	13970	11460	9290	7410	5800	4420	3240	
D 3 19.1 Y	30	ПО ЗАПРОСУ ON REQUEST SUR DEMAND AUF ANFRAGE									
	40										
	45										
	50										
D 4 19.1 Y	30	НЕТ В НАЛИЧИИ NOT AVAILABLE NON DISPONIBLE NICHT VORHANDEN									
	40										
	45										
	50										
F 4 19.1 Y	30	26720	22180	20170	16570	13500	10880	8640	6750	5150	
	40	23530	19500	17710	14510	11760	9400	7390	5680	4220	
	45	21920	18130	16450	13450	10870	8650	6750	5130	3750	
	50	20240	16750	15190	12380	9960	7880	6100	4570	3280	
Q 4 19.1 Y	30	ПО ЗАПРОСУ ON REQUEST SUR DEMAND AUF ANFRAGE									
	40										
	45										
	50										
F 5 19.1 Y	30	26000	23700	19570	15990	12930	10340	8160	6360	4880	
	40	22780	20750	17120	13990	11310	9040	7130	5540	4200	
	45	21180	19300	15910	12990	10510	8400	6620	5120	3870	
	50	19600	17850	14700	12010	9710	7760	6110	4710	3520	
Q 5 19.1 Y	30	24730	22560	18580	15100	12100	9540	7370	5530	3970	
	40	21770	19830	16280	13170	10480	8080	6220	4560	3150	
	45	20200	18380	15060	12140	9620	7470	5630	4070	2750	
	50	18590	16900	13810	11100	8750	6750	5040	3590	2360	
Q 4 21.1 Y	30	ПО ЗАПРОСУ ON REQUEST SUR DEMAND AUF ANFRAGE									
	40										
	45										
	50										
Q 5 21.1 Y	30	28130	25640	21130	17210	13840	10970	8550	6550	4910	
	40	24500	22290	18300	14850	11890	9380	7270	5530	4100	
	45	22660	20590	16860	13650	10910	8590	6650	5040	3720	
	50	20800	18880	15430	12460	9940	7820	6050	4580	3380	
F 4 24.1 Y	30	ПО ЗАПРОСУ ON REQUEST SUR DEMAND AUF ANFRAGE									
	40										
	45										
	50										
Q 4 24.1 Y	30	НЕТ В НАЛИЧИИ NOT AVAILABLE NON DISPONIBLE NICHT VORHANDEN									
	40										
	45										
	50										
F 5 24.1 Y	30	32480	26980	24510	20150	16420	13240	10520	8230	6280	
	40	28560	23670	21500	17630	14310	11470	9030	6950	5190	
	45	26560	22010	19980	16360	13320	10550	8260	6290	4630	
	50	24470	20270	18400	15040	12130	9620	7470	5630	4060	
Q 5 24.1 Y	30	НЕТ В НАЛИЧИИ NOT AVAILABLE NON DISPONIBLE NICHT VORHANDEN									
	40										
	45										
	50										
Q 4 25.1 Y	30	ПО ЗАПРОСУ ON REQUEST SUR DEMAND AUF ANFRAGE									
	40										
	45										
	50										
Q 5 25.1 Y	30	ПО ЗАПРОСУ ON REQUEST SUR DEMAND AUF ANFRAGE									
	40										
	45										
	50										
Q 7 25 Y	30	33930	28220	25690	21150	17270	13940	11120	8720	6700	
	40	30340	25180	22880	18770	15240	12220	9650	7470	5630	
	45	28450	23580	21410	17530	14180	11330	8890	6820	5080	
	50	26510	21940	19900	16240	13100	10410	8110	6160	4520	

С охлаждением головки блока цилиндров
With head cooling
Avec refroidissement de la culasse
Mit Zylinderkopfkühlung



ASERCOM сертифицирует
холодопроизводительность, см. стр.3
ASERCOM certified cooling capacity with R404A, see pag.3
puissance frigorifiques avec R404A certifiées par ASERCOM, voir pag.3
ASERCOM zertifiziert Kälteleistungsdaten mit R404A, siehe Seite 3

Холодопроизводительность Refrigerating capacity Puissances frigorifiques Kälteleistungsdaten

		R407C										
		Холодопроизводительность Вт			Refrigerating capacity W			Puissances frigorifiques W			Kälteleistungsdaten W	
		Температура кипения °C		Evaporating temperature °C		Température d'évaporation °C		Verdampfungstemperatur °C				
		12.5	7.5	5	0	-5	-10	-15	-20	-25		
Q	5 28.1 Y	ПО ЗАПРОСУ										
		ON REQUEST			SUR DEMAND			AUF ANFRAGE				
	30	37380	34120	28220	23090	18680	14920	11740	9080	6890		
	40	32610	29740	24570	20090	16240	12960	10170	7820	5850		
	45	30280	27610	22800	18630	15060	12000	9410	7210	5340		
	50	27980	25500	21050	17200	13890	11070	8660	6600	4830		
Q	7 28.1 Y	ПО ЗАПРОСУ										
		ON REQUEST			SUR DEMAND			AUF ANFRAGE				
	30	43660	39910	33060	27070	21890	17470	13760	10740	8340		
	40	37660	34450	28600	23490	19070	15300	12140	9530	7450		
	45	34870	31910	26520	21810	17740	14270	11340	8910	6940		
	50	32200	29480	24530	20200	16450	13240	10520	8250	6370		
S	5 33.1 Y	ПО ЗАПРОСУ										
		ON REQUEST			SUR DEMAND			AUF ANFRAGE				
	30	46730	38730	35200	28900	23520	18930	15030	11710	8910		
	40	41080	34010	30870	25270	20460	16340	12830	9830	7290		
	45	38170	31580	28650	23410	18890	15010	11700	8860	6460		
	50	35270	29150	26420	21500	17290	13660	10560	7890	5630		
S	7 33 Y	ПО ЗАПРОСУ										
		ON REQUEST			SUR DEMAND			AUF ANFRAGE				
	30	55040	45640	41490	34130	27760	22320	17790	13890	10580		
	40	48390	40100	36420	29850	24190	19350	15210	11680	8690		
	45	45050	37310	33860	27670	22360	17790	13890	10550	7720		
	50	41600	34420	31220	25470	20480	16210	12540	9410	6740		
S	10 39 Y	ПО ЗАПРОСУ										
		ON REQUEST			SUR DEMAND			AUF ANFRAGE				
	30	69610	57700	52460	43140	35190	28400	22610	17680	13500		
	40	61090	50640	46010	37720	30610	24510	19320	14880	11100		
	45	56890	47120	42740	34970	28280	22540	17630	13440	9870		
	50	52560	43520	39470	32180	25920	20540	15920	11990	8630		
S	15 51 Y	ПО ЗАПРОСУ										
		ON REQUEST			SUR DEMAND			AUF ANFRAGE				
	30	78460	65230	59380	48950	40020	32400	25910	20390	15740		
	40	69410	57690	52480	43210	35180	28310	22450	17460	13230		
	45	64730	53790	48920	40190	32700	26210	20670	15950	11950		
	50	60030	49800	45280	37140	30110	24040	18850	14410	10640		
S	20 56 Y	ПО ЗАПРОСУ										
		ON REQUEST			SUR DEMAND			AUF ANFRAGE				
	30	82580	68570	62380	51320	41850	33760	26850	20980	16020		
	40	72760	60390	54900	45030	36560	29270	23030	17710	13200		
	45	67740	56200	51060	41820	33840	26960	21070	16030	11760		
	50	62710	51920	47140	38520	31060	24610	19060	14320	10300		
V	15 59 Y	ПО ЗАПРОСУ										
		ON REQUEST			SUR DEMAND			AUF ANFRAGE				
	30	97450	80870	73550	60580	49400	39850	31710	24800	18960		
	40	86080	71420	64910	53250	43240	34610	27250	20980	15680		
	45	80220	66550	60440	49480	40030	31910	24950	19020	13990		
	50	74300	61520	55850	45630	36770	29150	22610	17020	12280		
V	25 71 Y	ПО ЗАПРОСУ										
		ON REQUEST			SUR DEMAND			AUF ANFRAGE				
	30	115770	96190	87520	72060	58810	47490	37830	29630	22690		
	40	102190	84890	77200	63370	51500	41290	32560	25120	18820		
	45	95170	79040	71850	58930	47740	38100	29840	22800	16830		
	50	88140	73070	66380	54340	43890	34840	27080	20450	14820		
V	30 84 Y	ПО ЗАПРОСУ										
		ON REQUEST			SUR DEMAND			AUF ANFRAGE				
	30	115770	96190	87520	72060	58810	47490	37830	29630	22690		
	40	102190	84890	77200	63370	51500	41290	32560	25120	18820		
	45	95170	79040	71850	58930	47740	38100	29840	22800	16830		
	50	88140	73070	66380	54340	43890	34840	27080	20450	14820		
V	20 84 Y	ПО ЗАПРОСУ										
		ON REQUEST			SUR DEMAND			AUF ANFRAGE				
	30	115770	96190	87520	72060	58810	47490	37830	29630	22690		
	40	102190	84890	77200	63370	51500	41290	32560	25120	18820		
	45	95170	79040	71850	58930	47740	38100	29840	22800	16830		
	50	88140	73070	66380	54340	43890	34840	27080	20450	14820		
V	25 93 Y	ПО ЗАПРОСУ										
		ON REQUEST			SUR DEMAND			AUF ANFRAGE				

С охлаждением головки блока цилиндров
With head cooling
Avec refroidissement de la culasse
Mit Zylinderkopfkühlung

Холодопроизводительность Refrigerating capacity Puissances frigorifiques Kälteleistungsdaten

	Конденсация Condensing Condensation Verflüssigungs- temperatur	R407C									
		Холодопроизводительность Вт		Refrigerating capacity W		Puissances frigorifiques W		Kälteleistungsdaten W			
		Температура кипения °C		Evaporating temperature °C		Température d'évaporation °C		Verdampfungstemperatur °C			
		°C	12.5	7.5	5	0	-5	-10	-15	-20	-25
V 32 93 Y	30	129990	108040	98350	81080	66260	53590	42780	33580	25800	
	40	114350	95110	86480	71210	58020	46660	36900	28570	21510	
	45	106400	88510	80540	66140	53770	43120	33870	25990	19300	
	50	98270	81790	74390	61050	49430	39430	30780	23370	17060	
Z 25 106 Y	30	ПО ЗАПРОСУ ON REQUEST SUR DEMAND AUF ANFRAGE									
	40										
	45										
	50										
Z 35 106 Y	30	146660	133780	110410	90140	72810	58200	46000	35910	27570	
	40	127580	116200	95560	77700	62490	49720	39140	30450	23340	
	45	118130	107510	88260	71630	57490	45660	35890	27910	21430	
	50	108770	98930	81080	65680	52620	41730	32790	25530	19670	
Z 30 126 Y	30	ПО ЗАПРОСУ ON REQUEST SUR DEMAND AUF ANFRAGE									
	40										
	45										
	50										
Z 40 126 Y	30	171420	156670	129760	106260	86000	68720	54100	41810	31440	
	40	149800	136850	113190	92490	74610	59330	46370	35390	26060	
	45	138680	126640	104630	85360	68710	54470	42370	32110	23350	
	50	127420	116300	95950	78130	62730	49540	38330	28800	20650	
W 40 142 Y	30	194950	162130	147620	121730	99550	80590	64410	50650	39000	
	40	172320	143310	130410	107310	87410	70330	55720	43250	32680	
	45			121590	99890	81180	65050	51240	39440	29430	
	50				92300	74760	59650	46670	35560	26130	
Z 40 154 Y	30	ПО ЗАПРОСУ ON REQUEST SUR DEMAND AUF ANFRAGE									
	40										
	45										
	50										
Z 50 154 Y	30	209560	191550	158870	130390	105740	84600	66600	51420	38690	
	40	182690	166720	137820	112710	91030	72440	56590	43140	31750	
	45	169610	154650	127630	104190	83980	66660	51880	39290	28550	
	50	144200	131270	107990	87880	70590	55780	43100			
W 40 168 Y	30	ПО ЗАПРОСУ ON REQUEST SUR DEMAND AUF ANFRAGE									
	40										
	45										
	50										
W 50 168 Y	30	234600	214260	177380	145230	117420	93560	73260	56120	41750	
	40	205890	187710	154810	126210	101510	80330	62280	46960	33970	
	45	191790	174680	143770	116950	93820	73980	57050	42640	30350	
	50	177870	161840	132930	107890	86320	67830	52030	38530	26930	
W 50 187 Y	30	ПО ЗАПРОСУ ON REQUEST SUR DEMAND AUF ANFRAGE									
	40										
	45										
	50										
W 60 187 Y	30	258500	236180	195710	160420	129870	103660	81340	62510	46730	
	40	228190	208170	171910	140370	113100	89680	69700	52730	38330	
	45	212450	193620	159560	129970	104420	82500	63760	47800	34180	
	50	196410	178790	146980	119410	95640	75260	57830	42940	30150	
W 60 206 Y	30	ПО ЗАПРОСУ ON REQUEST SUR DEMAND AUF ANFRAGE									
	40										
	45										
	50										
W 70 206 Y	30	284550	259980	215440	176630	143070	114280	89780	69080	51710	
	40	250480	228460	188640	154040	124190	98590	76780	58260	42550	
	45	233700	212960	175510	143020	115030	91040	70570	53150	38290	
	50	217120	197660	162580	132220	106090	83710	64600	48280	34260	
W 70 228 Y	30	ПО ЗАПРОСУ ON REQUEST SUR DEMAND AUF ANFRAGE									
	40										
	45										
	50										
W 75 228 Y	30	302660	276800	229920	189070	153750	123450	97670	75900	57650	
	40	267390	244190	202220	165740	134250	107250	84230	64680	48110	
	45	249880	228010	188510	154230	124670	99330	77700	59280	43560	
	50	232470	211940	174920	142850	115230	91550	71320	54030	30180	
W 75 240 Y	30	ПО ЗАПРОСУ ON REQUEST SUR DEMAND AUF ANFRAGE									
	40										
	45										
	50										
W 80 240 Y	30	329630	301010	249200	204160	165360	132250	104320	81010	61790	
	40	292620	266820	220220	179850	145170	115640	90740	69910	52640	
	45	273200	248870	205010	167110	134620	107010	83750	64300	48120	
	50	253250	230440	189410	154060	123850	98250	76720	58730	43740	

С охлаждением головки блока цилиндров
With head cooling
Avec refroidissement de la culasse
Mit Zylinderkopfkühlung

Холодопроизводительность Refrigerating capacity Puissances frigorifiques Kälteleistungsdaten

	Конденсация Condensing Condensation Verflüssigungs- temperatur °C	R22															
		Холодопроизводительность Вт				Refrigerating capacity W				Puissances frigorifiques W				Kälteleistungsdaten W			
		Температура кипения °C				Evaporating temperature °C				Température d'évaporation °C				Verdampfungstemperatur °C			
		12.5	7.5	5	0	-5	-10	-15	-20	-25	-30	-35	-40	-45			
D 4 16.1 Y	30	21980	18390	16790	14030	11640	9570	7780	6250	4920	3800						
	40	19450	16280	14860	12430	10310	8460	6860	5460	4260	3230						
	45	18250	15270	13940	11650	9650	7910	6390	5070	3930	2950						
	50	17020	14240	12990	10870	9000	7360	5920	4670	3590	2660						
F 4 16.1 Y	30	22720	19010	17360	14400	11860	9670	7800	6190	4830	3680						
	40	20200	16900	15430	12780	10490	8520	6820	5370	4130	3080						
	45	18960	15860	14480	11980	9820	7940	6330	4950	3770	2780						
	50	17720	14820	13520	11170	9130	7370	5840	4540	3420	2490						
D 3 18.1 Y	30					12740	10490	8550	6870	5430	4210	3170	2290	1550			
	40					11300	9280	7520	6000	4680	3560	2610	1810	1150			
	45					10600	8680	7010	5560	4310	3240	2330	1580	950			
	50					9890	8070	6490	5120	3930	2910	2060	1340				
D 4 18.1 Y	30	24750	20700	18900	15700	12950	10670	8690	6980	5520	4260						
	40	22110	18520	16910	14020	11530	9460	7660	6100	4760	3610						
	45	20850	17450	15930	13200	10840	8860	7140	5660	4380	3280						
	50	19520	16340	14910	12350	10130	8250	6620	5210	3990	2960						
D 3 19.1 Y	30					13240	10840	8790	7080	5600	4350	3280	2380	1630			
	40					11660	9530	7680	6210	4910	3780	2810	1980	1280			
	45					10890	8880	7140	5770	4560	3490	2560	1760	1090			
	50					10090	8230	6590	5330	4200	3190	2300	1540				
D 4 19.1 Y	30	НЕТ В НАЛИЧИИ NOT AVAILABLE NON DISPONIBLE NICHT VORHANDEN															
	40	НЕТ В НАЛИЧИИ NOT AVAILABLE NON DISPONIBLE NICHT VORHANDEN															
	45	НЕТ В НАЛИЧИИ NOT AVAILABLE NON DISPONIBLE NICHT VORHANDEN															
	50	НЕТ В НАЛИЧИИ NOT AVAILABLE NON DISPONIBLE NICHT VORHANDEN															
F 4 19.1 Y	30		22290	20330	16830	13840	11290	9090	7230	5660	4340	3240	2320				
	40		19980	18220	15060	12350	10020	8030	6320	4890	3680	2670	1830				
	45		18840	17170	14180	11610	9390	7490	5880	4500	3350	2390	1590				
	50		17680	16100	13290	10850	8750	6950	5410	4110	3020	2100	1360				
Q 4 19.1 Y	30				16820	13850	11290	9100	7220	5650	4330	3210	2280	1520			
	40				15000	12290	9980	7970	6260	4830	3620	2610	1770	1090			
	45				14090	11530	9320	7410	5780	4420	3280	2310	1530	890			
	50				13160	10740	8660	6850	5300	4010	2930	2020	1280				
F 5 19.1 Y	30	26670	22260	20290	16760	13750	11160	8960	7080	5530	4220						
	40	24070	20010	18220	15010	12270	9890	7880	6160	4740	3540						
	45	22690	18870	17160	14110	11500	9260	7330	5690	4340	3200						
	50	21300	17690	16080	13200	10730	8600	6780	5230	3940	2860						
Q 5 19.1 Y	30	26640	22300	20360	16890	13900	11320	9120	7230	5630	4290						
	40	23830	19930	18190	15050	12340	10000	7990	6270	4810	3580						
	45	22440	18750	17100	14130	11560	9340	7430	5790	4400	3230						
	50	21020	17550	16000	13190	10770	8670	6860	5310	3990	2890						
Q 4 21.1 Y	30				15840	13010	10560	8450	6630	5090	3790	2700					
	40				14070	11530	9290	7370	5710	4300	3110	2120					
	45				13190	10770	8650	6820	5240	3900	2770	1830					
	50				12290	10010	8010	6270	4770	3500	2430						
Q 5 21.1 Y	30	28510	23820	21730	18000	14810	12070	9730	7720	6020	4580						
	40	25400	21250	19390	16050	13160	10690	8570	6740	5180	3860						
	45	23910	19980	18230	15080	12360	10000	7980	6240	4750	3500						
	50	22360	18690	17050	14090	11530	9310	7390	5740	4430							
F 4 24.1 Y	30				16850	13790	11180	8930	7050	5450	4100	2970	2030				
	40				14990	12240	9850	7810	6130	4690	3460	2430	1550				
	45				14060	11450	9180	7240	5660	4300	3130	2150	1310				
	50				13100	10650	8520	6670	5190	3900	2800	1860					
Q 4 24.1 Y	30	НЕТ В НАЛИЧИИ NOT AVAILABLE NON DISPONIBLE NICHT VORHANDEN															
	40	НЕТ В НАЛИЧИИ NOT AVAILABLE NON DISPONIBLE NICHT VORHANDEN															
	45	НЕТ В НАЛИЧИИ NOT AVAILABLE NON DISPONIBLE NICHT VORHANDEN															
	50	НЕТ В НАЛИЧИИ NOT AVAILABLE NON DISPONIBLE NICHT VORHANDEN															
F 5 24.1 Y	30	31890	26700	24410	20300	16720	13660	11030	8780	6830	5190						
	40	28580	23900	21820	18090	14870	12100	9710	7660	5930	4470						
	45	26920	22510	20550	17010	13950	11320	9050	7090	5470	4090						
	50	25180	21060	19220	15900	13030	10530	8380	6520	5010	3710						
Q 5 24.1 Y	30	НЕТ В НАЛИЧИИ NOT AVAILABLE NON DISPONIBLE NICHT VORHANDEN															
	40	НЕТ В НАЛИЧИИ NOT AVAILABLE NON DISPONIBLE NICHT VORHANDEN															
	45	НЕТ В НАЛИЧИИ NOT AVAILABLE NON DISPONIBLE NICHT VORHANDEN															
	50	НЕТ В НАЛИЧИИ NOT AVAILABLE NON DISPONIBLE NICHT VORHANDEN															
Q 4 25.1 Y	30				18160	14920	12120	9700	7630	5860	4370	3120	2080				
	40				16090	13190	10650	8450	6560	4950	3590	2450	1520				
	45				15060	12320	9920	7830	6030	4490	3190	2120	1240				
	50				14020	11430	9170	7190	5490	4030	2800	1790					
Q 5 25.1 Y	30			25160	20830	17140	13980	11270	8960	6990	5320	3930	2780	1850			
	40			22390	18540	15220	12370	9910	7810	6010	4490	3220	2180	1340			
	45			21030	17400	14270	11570	9240	7230	5520	4070	2860	1880	1100			
	50			19650	16250	13300	10750	8550	6640	5020	3650	2510	1580				
Q 7 25.1 Y	30	33150	27810	25420	21100	17360	14140	11370	9000	6990	5300						
	40	30060	25180	22990	19020	15580	12620	10060	7880	6020	4470						
	45	28480	23830	21730	17950	14670	11830	9390	7300	5530	4050						
	50	26860	22450	20460	16860	13740	11040	8710	6720	5040	3630						

С охлаждением головки блока цилиндров
With head cooling
Avec refroidissement de la culasse
Mit Zylinderkopfkühlung

Охлаждение головки блока цилиндров при помощи впрыска жидкости и
дополнительного вентилятора
Cooling with liquid injection and head fan motor
Refroidissement par injection de liquide et par motoventilateur sur la culasse

	Конденсация Condensing Condensation Verflüssigungs- temperatur °C	R22														
		Холодопроизводительность Вт				Refrigerating capacity W				Puissances frigorifiques W				Kälteleistungsdaten W		
		Температура кипения °C				Evaporating temperature °C				Température d'évaporation °C				Verdampfungstemperatur °C		
		12.5	7.5	5	0	-5	-10	-15	-20	-25	-30	-35	-40	-45		
Q 5 28.1 Y	30				23650	19610	16110	13090	10480	8230	6320	4700	3350	2230		
	40				21120	17490	14330	11580	9200	7140	5370	3880	2650	1640		
	45				19840	16430	13440	10810	8540	6580	4880	3470	2290	1350		
	50				18530	15330	12520	10030	7880	6010	4400	3050	1950			
Q 7 28.1 Y	30	39420	32970	30100	25010	20630	16850	13600	10820	8420	6410					
	40	35200	29410	26830	22270	18280	14860	11910	9370	7180	5350					
	45	33130	27660	25220	20880	17120	13870	11060	8640	6570	4820					
	50	31040	25890	23590	19500	15940	12870	10200	7920	5950	4300					
Q 5 33.1 Y	30					22500	18670	15350	12490	10030	7920	6130	4620	3340		
	40					20200	16740	13730	11130	8870	6950	5310	3920	2760		
	45					19040	15760	12920	10440	8290	6460	4890	3570	2470		
	50					17850	14770	12080	9740	7700	5960	4480	3230			
S 5 33 Y	30					23380	19110	15420	12260	9560	7280	5380	3810	2530		
	40					20350	16680	13490	10710	8300	6260	4540	3130	1960		
	45					18870	15510	12530	9930	7670	5730	4110	2780	1690		
	50					17410	14320	11560	9140	7020	5200	3680	2430			
Q 7 33.1 Y	30	42940	36080	33030	27570	22880	18980	15590	12670	10160	8020					
	40	38810	32640	29880	24930	20660	17090	13990	11320	9010	7040					
	45	36790	30940	28320	23610	19550	16150	13190	10630	8430	6550					
	50	34710	29200	26720	22270	18410	15180	12370	9940	7840	6050					
S 7 33 Y	30	46120	38320	34860	28680	23400	18970	15180	11940	9200	6910					
	40	40630	33700	30610	25100	20370	16520	13180	10310	7860	5810					
	45	37960	31450	28550	23350	18890	15310	12180	9490	7190	5260					
	50	35310	29190	26480	21610	17420	14100	11200	8680	6520	4710					
S 7 39 Y	30					28510	23200	18670	14800	11540	8810	6540	4680	3200		
	40					25170	20380	16290	12800	9850	7390	5360	3730	2440		
	45					23570	19000	15120	11810	9030	6700	4800	3270	2090		
	50					21930	17630	13950	10830	8200	6030	4260	2840			
S 10 39 Y	30	55010	45750	41650	34280	28000	22600	18050	14160	10890	8180					
	40	48790	40530	36840	30220	24550	19710	15580	12070	9140	6710					
	45	45760	37960	34490	28230	22860	18270	14370	11050	8290	6010					
	50	42720	35410	32110	26220	21170	16840	13160	10050	7450	5330					
S 10 51 Y	30					35840	29080	23350	18510	14450	11070	8290	6020	4250		
	40					31870	25680	20430	16020	12340	9300	6820	4820	3290		
	45					29920	24010	19000	14820	11330	8450	6120	4260	2850		
	50					27940	22330	17580	13620	10330	7630	5450	3720			
S 15 51 Y	30	70010	58200	53030	43590	35600	28800	23040	18150	14030	10600					
	40	62320	51880	47230	38700	31430	25240	19990	15570	11860	8780					
	45	58730	48870	44430	36310	29390	23500	18510	14320	10800	7910					
	50	55040	45770	41630	33930	27340	21760	17030	13080	9770	7060					
S 15 56 Y	30					58590	48870	40470	33200	26920	21520	16900	12980	9680	6940	4690
	40					52220	43610	36060	29510	23830	18900	14700	11120	8120	5650	3640
	45					49120	41010	33910	27670	22270	17590	13580	10190	7340	5010	3140
	50					45930	38350	31690	25800	20690	16260	12460	9250	6570	4390	
S 20 56 Y	30	77820	64870	59120	49360	40890	33530	27160	21670	16970	13000					
	40	69680	58010	52820	44120	36520	29870	24090	19080	14780	11140					
	45	65630	54600	46960	41500	34320	28030	22530	17760	13670	10210					
	50	61530	51120	46500	38830	32080	26140	20940	16420	12540	9270					
V 15 59 Y	30					61260	51210	42610	34550	27780	22120	17420	13520	10310	7680	5710
	40					54890	45940	38190	30750	24520	19320	15040	11510	8630	6300	4590
	45					51820	43370	36080	28900	22930	17970	13890	10550	7830	5640	4070
	50					48630	40740	33910	27070	21360	16640	12770	9620	7060	5020	
V 20 59 Y	30	80190	67460	61790	51630	42900	34700	27810	22040	17230	13270					
	40	71940	60550	55410	46340	38460	30910	24570	19280	14900	11300					
	45	67880	57150	52350	43720	36240	29040	22970	17930	13760	10360					
	50	63750	53690	49190	41080	34050	27150	21380	16590	12640	9430					
V 15 71 Y	30					50250	40860	33960	26350	20830	16280	12520	9430	7090		
	40					44800	36230	29000	22960	17960	13860	10510	7770	5760		
	45					42100	33950	27090	21330	16590	12710	9550	6990	5140		
	50					39380	31670	25190	19730	15250	11590	8630	6240			
V 25 71 Y	30	96030	80900	74150	61130	50110	40780	32890	26260	20720	16120					
	40	86840	73210	67120	55010	44790	36150	28920	22840	17790	13640					
	45	82320	69420	63650	52000	42180	33930	26970	21180	16380	12460					
	50	77680	65540	60100	48950	39550	31660	25050	19550	15010	11310					
V 20 84 Y	30					61050	49370	39550	31340	24530	18930	14360	10660	7910		
	40					54510	43770	34770	27300	21130	16100	12020	8750	6380		
	45					51270	41000	32430	25330	19490	14730	10910	7850	5660		
	50					48020	38250	30110	23390	17880	13410	9830	6990			
V 30 84 Y	30	116520	98460	90350	74210	60560	49010	39300	31180	24430	18870					
	40	105940	89450	82040	66980	54280	43600	34650	27220	21080	16060					
	45	100570	84890	77830	63340	51150	40910	32370	25280	19460	14710					
	50	95140	80270	73570	59680	48010	38240	30100	23380	17870	13400					
V 25 93 Y	30					65510	53890	43870	35260	27910	21680	16420	12010	8360		
	40					57930	47520	38520	30790	24180	18580	13850	9890	6600		
	45					54190	44380	35900	28610	22380	17090	12630	8890	5780		
	50					52250	42480	34020	26760	20540	15260	10800	7070			

С охлаждением головки блока цилиндров
With head cooling
Avec refroidissement de la culasse
Mit Zylinderkopfkühlung

Охлаждение головки блока цилиндров при помощи впрыска жидкости и дополнительного вентилятора
Cooling with liquid injection and head fan motor
Refröidissement par injection de liquide et par motoventilateur sur la culasse

Холодопроизводительность Refrigerating capacity Puissances frigorifiques Kälteleistungsdaten

	Конденсация Condensing Condensation Verflüssigungs- temperatur	R22															
		Холодопроизводительность Вт				Refrigerating capacity W				Puissances frigorifiques W				Kälteleistungsdaten W			
		Температура кипения °C				Evaporating temperature °C				Température d'évaporation °C				Verdampfungstemperatur °C			
		12.5	7.5	5	0	-5	-10	-15	-20	-25	-30	-35	-40	-45			
V 32 93 Y	30	129490	108420	99020	82140	67600	55060	44270	35000	27070	20330						
	40	115840	96930	88490	73300	60170	48840	38970	30500	23220	17030						
	45	109060	91250	83290	68940	56510	45730	36380	28300	21360	15430						
	50	102920	85960	78360	64620	52660	42310	33320	25520	18800	13060						
Z 25 106 Y	30					81110	64390	51300	40450	31510	24220	18290	13540				
	40					72230	57870	45870	35970	27800	21130	15780	11490				
	45					68310	54630	43240	33770	25980	19650	14560	10500				
	50						51340	40540	31550	24170	18180	13360					
Z 35 106 Y	30	148980	125870	115490	94450	76700	61770	49270	38870								
	40	136100	114900	105370	85790	69320	55510	43970	34410								
	45	129520	109290	100200	81400	65600	52360	41320	32200								
	50	122820	103590	94940	76940	61840	49190	38680	29990								
Z 30 126 Y	30					89740	74250	59800	47640	37540	29150	22260	16630				
	40					79660	65910	52930	42080	32980	25430	19220	14170				
	45					74770	61850	49580	39340	30750	23600	17740	12980				
	50					69830	57760	46280	36600	28520	21800	16280					
Z 40 126 Y	30	169930	142810	130810	108050	88810	72530	58750	47120								
	40	151550	127710	117080	96530	79100	64270	51790	41280								
	45	142800	120400	110400	90910	74360	60320	48420	38450								
	50	133920	113020	103670	85240	69600	56320	45050	35640								
W 40 142 Y	30	192530	160710	146660	121690	100430	82320	66900	53820								
	40	172410	144130	131600	109240	90040	73780	59840	47980								
	45	162730	136100	124270	103140	85040	69560	56330	45070								
	50	152950	127970	117860	96970	79910	65320	52790	42150								
Z 40 154 Y	30					128180	105660	86570	70370	56640	45130	35510	27510	20890			
	40					114710	94510	77340	62730	50320	39830	31120	23890	17910			
	45					108230	89110	72830	58970	47200	37240	28970	22110	16460			
	50					101690	83650	68290	5520	44080	34650	26830	20360				
Z 50 154 Y	30	202090	169770	155470	128610	105870	86590	70240	56430								
	40	180740	152250	139550	115360	94800	77320	62430	49900								
	45	175200	143710	131750	108860	89370	72760	58600	46710								
	50	160060	135030	123840	102260	83870	68170	54820	43510								
W 40 168 Y	30					119860	98670	80590	65170	52340	41480	32340	24680				
	40					107500	88530	72240	58280	46600	36700	28360	21380				
	45						83520	68080	54850	43740	34310	26380	19740				
	50						78450	63890	51390	40860	31920	24390					
W 50 168 Y	30	232430	194150	177250	147180	121580	99750	81160	65370								
	40	206330	172620	157690	131060	108270	88770	72080	57880								
	45	193720	162190	148200	123200	101760	83410	67620	54190								
	50					115290	95210	77960	63150	50500							
W 50 187 Y	30					163270	134790	110460	89770	72230	58000	45960	35830	27350			
	40					144680	119000	97130	78520	62750	50160	39490	30510	23010			
	45					135640	111360	90670	73060	58180	46380	36370	27950	20920			
	50					103720	84260	67700	53680	42660	33310	25450					
W 60 187 Y	30	258830	217840	199590	164740	135180	110100	88870	70960								
	40	230150	193810	177640	146130	119410	96750	77590	61470								
	45	216010	181920	166710	136980	111730	90260	72110	56880								
	50	201600	169910	155740	127790	104020	83820	66710	52360								
W 60 206 Y	30					185500	154560	125550	101120	80620	63530	49390	37770	28300			
	40					164360	136970	110790	88680	70170	54790	42120	31790	23420			
	45					154010	128360	103580	82650	65120	50580	38650	28940	21110			
	50					143760	119720	96380	76680	60150	46460	35260	26180				
W 70 206 Y	30	285150	240320	220310	184370	153430	123930	99170	78500								
	40	253970	214070	196240	164200	136540	109600	87030	68240								
	45	238650	201220	184470	154310	128250	102570	81100	63260								
	50	223320	188360	172690	144420	119950	95570	75230	58360								
W 70 228 Y	30					198450	164770	135650	110840	88840	70310	54570	41260	30060			
	40					179460	148650	121910	98750	78750	61590	46990	34630	24220			
	45					169870	140450	114900	92730	73580	57110	43090	31220				
	50					160080	132030	107700	86580	68290	52550	39130					
W 75 228 Y	30	308120	259660	237970	198880	165070	135830	110600									
	40	279710	235620	215840	180130	149140	122230	98910									
	45	265230	223370	204550	170540	140960	115250	92920									
	50	250000	210590	192790	160650	132550	108080	86800									
W 75 240 Y	30					213830	177920	143700	114950	90970	72880	57600	44770	34050			
	40					190300	158250	127030	100880	79060	62990	49420	38030	28530			
	45					178590	148580	118860	93990	73280	58200	45460	34780				
	50					166990	138940	110710	87160	67600	53500	41590					
W 80 240 Y	30	330720	278770	255590	213900	178000	143770	115030									
	40	294530	248210	227540	190390	158340	127130	100970									
	45	276440	233230	213800	178700	148680	118960	84090									
	50	257990	217630	199590	167100	139060	110820	87270									

FCAT01-11R

С охлаждением головки блока цилиндров
With head cooling
Avec refroidissement de la culasse
Mit Zylinderkopfkühlung

Охлаждение головки блока цилиндров при помощи впрыска жидкости и дополнительного вентилятора
Cooling with liquid injection and head fan motor
Refroidissement par injection de liquide et par motoventilateur sur la culasse

		R134a							
		Холодопроизводительность Вт *		Refrigerating capacity W *		Puissances frigorifiques W *		Kälteleistungsdaten W *	
		Температура кипения °C		Evaporating temperature °C		Température d'évaporation °C		Verdampfungstemperatur °C	
		12.5	7.5	5	0	-5	-10	-15	-20
Конденсация Condensing Condensation Verflüssigungs- temperatur		°C							
A 0.5 4 Y	30	3400	2820	2560	2100	1700	1370	1080	840
	40	3030	2510	2280	1860	1500	1190	930	710
	45	2850	2360	2140	1740	1400	1110	860	650
	50	2660	2200	1990	1620	1290	1020	780	580
A 0.5 5 Y	30	4280	3560	3230	2650	2150	1730	1370	1060
	40	3800	3160	2870	2350	1900	1510	1190	910
	45	3570	2960	2690	2200	1770	1400	1090	830
	50	3340	2760	2510	2040	1640	1290	1000	740
A 0.7 5 Y	50	3340	2770	2510	2040	1640	1290	1000	740
	60	2860	2370	2140	1730	1380	1070	810	580
	70	2380	1960	1770	1420	1110	850	620	420
	80	1890	1550	1390	1100	850	630	440	270
A 0.7 6 Y	30	4760	3920	3560	2930	2380	1910	1510	1180
	40	4190	3480	3160	2590	2100	1670	1310	1000
	45	3930	3260	2960	2420	1960	1550	1210	910
	50	3660	3040	2760	2250	1810	1430	1100	820
A 1 6 Y	50	3730	3090	2800	2280	1830	1440	1110	830
	60	3210	2650	2390	1930	1540	1190	900	650
	70	2670	2190	1980	1580	1240	940	690	470
	80	2120	1730	1560	1230	950	700	480	300
A 1 7 Y	30	6140	5090	4630	3800	3090	2490	1970	1530
	40	5440	4520	4110	3360	2730	2170	1700	1300
	45	5100	4230	3850	3140	2540	2010	1570	1180
	50	4760	3950	3580	2920	2350	1850	1430	1070
A 1.5 7 Y	50	4880	4030	3650	2970	2380	1880	1440	1070
	60	4190	3450	3120	2520	2000	1550	1170	840
	70	3490	2860	2580	2060	1610	1220	890	610
	80	2780	2260	2030	1600	1230	900	630	390
A 1.5 8 Y	30	6850	5690	5170	4240	3450	2770	2190	1690
	40	6100	5060	4590	3760	3040	2420	1890	1440
	45	5730	4740	4300	3510	2830	2240	1740	1310
	50	5350	4430	4010	3260	2620	2060	1580	1180
B 1.5 9.1 Y	30	8080	6700	6090	4990	4050	3250	2560	1980
	40	7170	5940	5400	4410	3560	2830	2200	1670
	45	6730	5570	5050	4110	3310	2610	2020	1510
	50	6280	5190	4700	3820	3060	2400	1830	1350
B 1.5 10.1 Y	30	9110	7560	6870	5640	4580	3680	2910	2250
	40	8090	6700	6090	4980	4030	3210	2510	1910
	45	7580	6280	5700	4650	3750	2970	2300	1730
	50	7070	5860	5310	4320	3470	2730	2100	1560
B 2 10.1 Y	50	6920	5720	5180	4210	3370	2640	2010	1480
	60	5930	4880	4400	3550	2800	2160	1610	1130
	70	4920	4060	3620	2880	2240	1680	1200	790
	80	3890	3160	2830	2220	1680	1220	810	470
D 2 11.1 Y	50	7860	7160	5880	4750	3760	2910	2190	1590
	60	6570	5970	4880	3910	3060	2320	1680	1150
	70	5310	4810	3890	3070	2350	1710	1150	670
	80	4110	3700	2950	2270	1660	1120		
C 2 12 Y	30	10780	8900	8070	6580	5310	4230	3310	2530
	40	9370	7730	7000	5690	4570	3610	2800	2100
	45	8760	7220	5630	5300	4240	3330	2550	1890
	50	7990	6600	5980	4850	3890	3060	2350	1750
C 3 12 Y	50	8090	6650	6010	4860	3880	3050	2340	1750
	60	6910	5670	5120	4120	3270	2540	1920	1400
	70	5760	4710	4240	3400	2670	2050	1520	1070
	80	4610	3770	3380	2690	2090	1580	1130	
D 2 13.1 Y	30	12170	11110	9190	7510	6060	4822	3790	2940
	40	10730	9780	8060	6570	5280	4170	3250	2490
	45	10000	9110	7500	6100	4890	3860	2990	2280
	50	9280	8450	6940	5630	4500	3550	2740	2070
D 3 13.1 Y	50	9360	8480	6880	5510	4350	3370	2570	1920
	60	7890	7120	5730	4550	3560	2730	2050	1510
	70	6430	5770	4600	3620	2800	2120	1580	1140
	80	4990	4450	3500	2720	2080	1560		
D 2 15.1 Y	30	13810	11480	10430	8570	6980	5590	4410	3390
	40	12250	10160	9230	7540	6090	4840	3760	2830
	45	11470	9500	8620	7020	5650	4460	3430	2550
	50	10690	8840	8010	6500	5200	4070	3100	2260
D 3 15.1 Y	50	10720	8830	7990	6460	5140	4010	3030	2200
	60	9140	7500	6750	5410	4240	3240	2370	1630
	70	7550	6140	5510	4350	3350	2470	1720	1080
	80	5930	4790	4260	3300	2470	1740	1100	560
D 3 16.1 Y	30	14520	12020	10910	8920	7230	5770	4540	3480
	40	12840	10620	9630	7840	6310	4990	3860	2900
	45	12020	9920	8980	7300	5850	4590	3520	2610
	50	11190	9230	8340	6750	5380	4190	3180	2310

* Холодопроизводительность при температуре -25°C и -30°C предоставляются по запросу
 refrigerating capacities at -25°C and -30°C available upon request
 puissances frigorifiques à -25°C et -30°C disponibles sur demande
 Kälteleistungsdaten bei -25°C und -30°C sind auf Wunsch verfügbar



ASERCOM сертифицирует холодопроизводительность, см. стр.3
 ASERCOM certified cooling capacity with R404A, see pag.3
 puissance frigorifiques avec R404A certifiées par ASERCOM, voir pag.3
 ASERCOM zertifiziert Kälteleistungsdaten mit R404A, siehe Seite 3

С охлаждением головок блока цилиндров
 With head cooling
 Avec refroidissement de la culasse
 Mit Zylinderkopfkühlung

		R134a									
Конденсации Condensing Condensation Verflüssigungs- temperatur		Холодопроизводительность Вт *			Refrigerating capacity W *			Puissances frigorifiques W *		Kälteleistungsdaten W *	
		Температура кипения °C		Evaporating temperature °C				Température d'évaporation °C		Verdampfungstemperatur °C	
		12.5	7.5	5	0	-5	-10	-15	-20		
°C											
D 4 16.1 Y	50	11390	10380	8560	6970	5610	4450	3470	2640		
	60	9710	8840	7260	5900	4730	3740	2890	2170		
	70	8060	7330	6000	4860	3890	3060	2350	1740		
	80	6450	5850	4780	3860	3070	2410				
F 4 16.1 Y	50	11540	9460	8530	6860	5420	4200	3150	2270		
	60	9800	7990	7180	5720	4470	3390	2480	1710		
	70	8070	6540	5850	4620	3550	2630	1850	1190		
	80	6360	5120	4560	3550	2670	1920	1270			
D 3 18.1 Y	30	16390	14980	12420	10190	8270	6640	5270	4150		
	40	14500	13240	10960	8980	7270	5820	4600	3590		
	45	13550	12370	10230	8370	6770	5410	4260	3310		
	50	12590	11480	9490	7750	6260	4990	3920	3030		
D 4 18.1 Y	50	13420	11060	10000	8090	6450	5030	3820	2790		
	60	11440	9380	8460	6790	5340	4090	3020	2100		
	70	9450	7700	6910	5480	4230	3150	2220	1420		
	80	7430	6010	5360	4180	3150	2240	1460	790		
D 3 19.1 Y	30	18630	15440	14030	11500	9330	7480	5900	4560		
	40	16480	13660	12390	10120	8170	6490	5050	3830		
	45	15410	12760	11570	9440	7580	5990	4620	3460		
	50	14340	11860	10750	8740	6990	5480	4190	3080		
D 4 19.1 Y	50	НЕТ В НАЛИЧИИ NOT AVAILABLE NON DISPONIBLE NICHT VORHANDEN									
	60										
	70										
	80										
F 4 19.1 Y	50	13770	11320	10220	8260	6570	5140	3920	2890		
	60	11820	9670	8710	6980	5500	4230	3160	2250		
	70	9840	8010	7190	5710	4440	3340	2420	1630		
	80	7830	6340	5660	4440	3390	2480	1710			
Q 4 19.1 Y	50	13480	12300	10170	8320	6730	5370	4240	3290		
	60	11430	10420	8600	7020	5670	4520	3550	2730		
	70	9380	8540	7030	5730	4620	3680	2880	2210		
	80	7340	6670	5480	4460	3600	2870	2250			
F 5 19.1 Y	50	13560	12320	10090	8160	6520	5130	3960	3010		
	60	11530	10450	8510	6840	5420	4230	3230	2410		
	70	9500	8580	6930	5530	4350	3360	2540	1860		
	80	7480	6720	5380	4260	3320	2540				
Q 5 19.1 Y	50	12960	10480	9370	7400	5740	4380	3260	2360		
	60	10750	8630	7690	6020	4620	3470	2540	1800		
	70	8630	6880	6100	4720	3570	2640	1904	1330		
	80	6590	5210	4600	3520	2630	1910				
Q 4 21.1 Y	30	19450	17670	14440	11640	9240	7210	5540	4190		
	40	17150	15540	12640	10120	7980	6170	4680	3470		
	45	15960	14450	11710	9350	7330	5640	4240	3110		
	50	14760	13340	10770	8560	6680	5110	3810	2760		
Q 5 21.1 Y	50	14920	13470	10860	8610	6700	5100	3770	2700		
	60	12630	11360	9060	7100	5440	4060	2930	2020		
	70	10330	9230	7271	5610	4220	3080	2160	1420		
	80	8040	7130	5510	4170	3060	2170				
F 4 24.1 Y	30	21410	17750	16130	13260	10800	8700	6920	5400		
	40	19050	15810	14360	11780	9550	7650	6030	4650		
	45	17880	14830	13470	11030	8920	7120	5580	4270		
	50	16720	13850	12570	10270	8290	6580	5130	3880		
Q 4 24.1 Y	30	НЕТ В НАЛИЧИИ NOT AVAILABLE NON DISPONIBLE NICHT VORHANDEN									
	40										
	45										
	50										
F 5 24.1 Y	50	16570	13690	12390	10090	8100	6390	4950	3710		
	60	14220	11730	10600	8580	6820	5320	4030	2940		
	70	11850	9730	8770	7050	5540	4240	3130	2180		
	80	9420	7700	6920	5500	4260	3180	2240	1450		
Q 5 24.1 Y	50	НЕТ В НАЛИЧИИ NOT AVAILABLE NON DISPONIBLE NICHT VORHANDEN									
	60										
	70										
	80										
Q 4 25.1 Y	30	22630	18750	17040	13950	11310	9040	7120	5480		
	40	20080	16620	15070	12290	9900	7840	6090	4590		
	45	18810	15550	14090	11460	9180	7230	5560	4130		
	50	17550	14470	13090	10610	8460	6610	5030	3680		
Q 5 25.1 Y	30	23040	19120	17370	14270	11630	9370	7460	5840		
	40	20510	17020	15460	12680	10300	8260	6520	5050		
	45	19230	15950	14490	11870	9620	7690	6050	4640		
	50	17970	14900	13520	11060	8940	7130	5570	4240		
Q 7 25.1	50	17970	14900	13520	11060	8940	7130	5570	4240		
	60	15430	12770	11580	9440	7580	5980	4600	3430		
	70	12860	10630	9620	7790	6200	4830	3640	2620		
	80	10260	8460	7630	6140	4830	3690	2700	1850		

* Холодопроизводительность при температуре -25°C и -30°C предоставляются по запросу refrigerating capacities at -25°C and -30°C available upon request puissances frigorifiques à -25°C et -30°C disponibles sur demande Kälteleistungsdaten bei -25°C und -30°C sind auf Wunsch verfügbar



ASERCOM сертифицирует холодопроизводительность, см. стр.3 ASERCOM certified cooling capacity with R404A, see pag.3 puissance frigorifiques avec R404A certifiées par ASERCOM, voir pag.3 ASERCOM zertifiziert Kälteleistungsdaten mit R404A, siehe Seite 3

С охлаждением головки блока цилиндров With head cooling Avec refroidissement de la culasse Mit Zylinderkopfkühlung

	Конденсация Condensing Condensation Verflüssigungs- temperatur	R134a							
		Холодопроизводительность Вт *		Refrigerating capacity W *		Puissances frigorifiques W *		Kälteleistungsdaten W *	
		Температура кипения °C		Evaporating temperature °C		Température d'évaporation °C		Verdampfungstemperatur °C	
	°C	12.5	7.5	5	0	-5	-10	-15	-20
Q 5 28.1 Y	30	25200	22950	18880	15350	12330	9770	7640	5910
	40	22330	20310	16670	13510	10810	8520	6620	5050
	45	20870	18970	15540	12580	10040	7890	6100	4620
	50	19400	17620	14410	11640	9270	7260	5590	4200
	ASERCOM								
Q 7 28.1 Y	50	19580	17740	14440	11600	9180	7150	5450	4050
	60	16640	15030	12160	9710	7630	5880	4410	3200
	70	13680	12310	9880	7820	6080	4630	3410	2390
	80	10710	9590	7610	5950	4570	3410		
	ASERCOM								
Q 5 33.1 Y	30	28780	26250	21690	17740	14340	11440	8970	6870
	40	25310	23070	19050	15580	12600	10040	7850	5970
	45	23610	21520	17770	14530	11750	9360	7310	5530
	50	21940	20000	16510	13500	10910	8690	6770	5090
	ASERCOM								
S 5 33 Y	30	30540	25380	23100	19020	15540	12550	10010	7850
	40	27220	22630	20590	16930	13770	11070	8760	6790
	45	25570	21260	19330	15860	12880	10320	8130	6260
	50	23920	19870	18060	14800	11980	9560	7490	5710
	ASERCOM								
Q 7 33.1 Y	50	22790	20740	17040	13820	11040	8670	6660	4980
	60	19420	17650	14450	11680	9300	7260	5530	4060
	70	16020	14530	11860	9560	7580	5900	4460	3230
	80	12600	11410	9280	7470	5920	4610		
	ASERCOM								
S 7 33 Y	50	23850	19730	17890	14580	11740	9310	7230	5460
	60	20500	16930	15320	12430	9930	7780	5940	4370
	70	17110	14090	12720	10250	8100	6250	4650	3290
	80	13670	11200	10090	8050	6270	4730	3390	2250
	ASERCOM								
S 7 39 Y	30	35970	29870	27160	22340	18210	14700	11710	9170
	40	32080	26650	24230	19890	16170	12980	10260	7950
	45	30130	25030	22750	18660	15130	12110	9530	7330
	50	28170	23400	21260	17410	14070	11230	8780	6700
	ASERCOM								
S 10 39 Y	50	27900	23110	20990	17160	13870	11040	8640	6590
	60	24070	19920	18050	14680	11800	9210	7170	5360
	70	20170	16650	15060	12190	9710	7550	5710	4130
	80	16180	13310	12010	9650	7590	5810	4270	2940
	ASERCOM								
S 10 51 Y	30	46010	38180	34700	28540	23240	18720	14880	11610
	40	40970	34000	30900	25330	20550	16460	12970	9990
	45	38440	31900	28970	23720	19190	15310	11990	9160
	50	39540	29780	27030	22090	17820	14140	11010	8330
	ASERCOM								
S 15 51 Y	50	35940	29750	26980	22000	17720	14040	10900	8220
	60	30850	25460	23030	18700	14950	11710	8940	6560
	70	25720	21150	19090	15370	12170	9380	6980	4920
	80	20530	16790	15110	12050	9400	7080	5080	3340
	ASERCOM								
S 15 56 Y	30	51870	43070	39170	32230	26290	21210	16880	13190
	40	46090	38300	34810	28590	23250	18660	14730	11360
	45	43270	35940	32660	26770	21720	17370	13630	10440
	50	40450	33570	30490	24940	20170	16060	12530	9500
	ASERCOM								
S 20 56 Y	50	41230	34130	30950	25250	20340	16130	12550	9490
	60	35520	29340	26560	21550	17230	13510	10330	7620
	70	29690	24460	22110	17810	14090	10870	8120	5760
	80	23730	19480	17540	14020	10930	8250	5950	3970
	ASERCOM								
V 15 59 Y	30	55160	45800	41650	34250	27920	22490	17870	13940
	40	49000	40690	36980	30350	24660	19750	15560	11970
	45	45990	38170	34670	28410	23010	18370	14380	10970
	50	42970	35640	32350	26440	21350	16960	13190	9960
	ASERCOM								
V 20 59 Y	50	44140	36430	32980	26780	21440	16860	12950	9620
	60	37870	31150	28130	22680	17970	13910	10440	7480
	70	31490	25780	23200	18530	14470	10960	7960	5380
	80	24990	20350	18220	14370	11000	8070	5550	3390
	ASERCOM								
V 15 71 Y	30	65020	53990	49100	40390	32990	26650	21230	16600
	40	57800	47990	43640	35840	29140	23420	18510	14300
	45	54250	45060	40920	33560	27220	21780	17130	13130
	50	50650	42090	38230	31260	25280	20140	15740	11950
	ASERCOM								
V 25 71 Y	50	50070	41370	37480	30490	24480	19330	14950	11210
	60	43090	35500	32090	25940	20630	16070	12180	8860
	70	35970	29510	26590	21320	16750	12080	9430	6550
	80	28690	23410	21010	16670	12870	9580	6760	4340
	ASERCOM								
V 20 84 Y	30	75510	62740	57070	46950	38280	30870	24570	19210
	40	67190	55890	50830	41750	33930	27210	21480	16580
	45	63060	52450	47690	39160	31730	25350	19900	15250
	50	59000	49000	44530	36480	29500	23470	18310	13900
	ASERCOM								
V 30 84 Y	50	59530	49260	44660	36410	29310	23220	18030	13610
	60	51320	42350	38320	31070	24800	19410	14810	10890
	70	42920	35310	31870	25640	20250	15590	11600	8190
	80	34290	28140	25290	20160	15680	11800	8460	5600
	ASERCOM								
V 25 93 Y	30	83730	69510	63180	51970	42360	34140	27160	21240
	40	74640	62010	56370	46260	37570	30110	23750	18330
	45	70100	58260	52930	43370	35120	28050	22010	16860
	50	65610	54450	49470	40460	32700	25980	20250	15360
	ASERCOM								

* Холодопроизводительность при температуре -25°C и -30°C предоставляются по запросу
 refrigerating capacities at -25°C and -30°C available upon request
 puissances frigorifiques à -25°C et -30°C disponibles sur demande
 Kälteleistungsdaten bei -25°C und -30°C sind auf Wunsch verfügbar



ASERCOM сертифицирует
 холодопроизводительность, см. стр.3
 ASERCOM certified cooling capacity with R404A, see pag.3
 puissance frigorifiques avec R404A certifiées par ASERCOM, voir pag.3
 ASERCOM zertifiziert Kälteleistungsdaten mit R404A, siehe Seite 3

С охлаждением головки
 блока цилиндров
 With head cooling
 Avec refroidissement de la culasse
 Mit Zylinderkopfkuhlung

Холодопроизводительность Refrigerating capacity Puissances frigorifiques Kälteleistungsdaten

	Конденсация Condensing Condensation Verflüssigungs- temperatur	R134a							
		Холодопроизводительность Вт *		Refrigerating capacity W *		Puissances frigorifiques W *		Kälteleistungsdaten W *	
		Температура кипения °C		Evaporating temperature °C		Température d'évaporation °C		Verdampfungstemperatur °C	
	°C	12.5	7.5	5	0	-5	-10	-15	-20
V 32 93 Y	50	66530	55190	50100	40930	33040	26250	20460	15520
	60	57340	47500	43050	35010	28040	22030	16900	12510
	70	47970	39650	35870	28980	22980	17790	13330	9520
	80	38440	31620	28530	22850	17890	13560	9830	6630
Z 25 106 Y	30	96730	80310	73020	60010	48900	39390	31310	24440
	40	86130	71560	65030	53340	43330	34670	27310	21040
	45	80880	67130	61010	49970	40450	32270	25280	19310
	50	75540	62740	56930	46570	37580	29850	23220	17570
Z 35 106 Y	50	76200	62920	56980	46340	37200	29400	22760	17140
	60	65940	54240	49020	39610	31530	24600	18710	13710
	70	55370	45360	40860	32760	25770	19770	14660	10310
	80	44420	36200	32490	25780	19970	14960	10680	7040
Z 30 126 Y	30	115780	96120	87390	71820	58510	47130	37460	29250
	40	103020	85610	77830	63850	51800	41480	32680	25180
	45	96610	80290	72980	59840	48410	38610	30240	23110
	50	90310	74940	68090	55720	44980	35710	27790	21020
Z 40 126 Y	50	89250	73800	66880	54460	43760	34570	26710	19980
	60	76630	63090	57040	46150	36730	28620	21650	15680
	70	63730	52330	47160	37780	29680	22670	16630	11440
	80	50620	41360	37130	29400	22680	16830	11780	7420
W 40 142 Y	50	100040	82730	74980	61080	49120	38860	30110	22670
	60	86020	70990	64210	52010	41470	32400	24650	18040
	70	71870	59060	53270	42830	33760	25930	19220	13480
	80	57340	46910	42210	33560	26050	19530	13920	9100
Z 40 154 Y	30	141500	117400	106720	87720	71500	57710	45890	35870
	40	125830	104450	94820	77790	63170	50640	39960	30850
	45	118060	97980	88990	72810	58970	47100	36970	28300
	50	110220	91460	83050	67870	54760	43530	33940	25730
Z 50 154 Y	50	109890	90820	82290	66980	53800	42500	32810	24540
	60	94250	77640	70110	56710	45120	35140	26580	19240
	70	78310	64270	57920	46390	36440	27820	20410	14030
	80	62120	50750	45560	36100	27830	20650	14440	9070
W 40 168 Y	30	154330	128080	116420	95630	77850	62670	49780	38830
	40	137680	114230	103770	85030	68940	55160	43420	33430
	45	129350	107260	97380	79670	64420	51340	40180	30680
	50	120970	100240	90880	74250	59860	47490	36920	27910
W 50 168 Y	50	118440	97940	88770	72320	58150	46010	35660	26860
	60	101870	84070	76040	61590	49110	38370	29200	21380
	70	85100	69940	63110	50730	39990	30710	22760	15960
	80	67880	55570	49980	39770	30860	23130	16480	10780
W 50 187 Y	30	171180	142110	129200	106150	86440	69600	55290	43150
	40	152780	126810	115210	94430	76570	61270	48240	37150
	45	143530	118980	108150	88490	71570	57040	44650	34100
	50	134230	111300	100970	82490	66510	52770	41030	31020
W 60 187 Y	50	133870	110640	100240	81600	65570	51840	40150	30200
	60	115270	94970	85860	69480	55350	43200	32830	24000
	70	96270	79030	71250	57200	45040	34540	25560	17880
	80	76730	62740	56390	44810	34720	25980	18470	12020
W 60 206 Y	30	190270	157880	143490	117820	95880	77170	61290	47820
	40	170050	141000	128040	104850	84960	67960	53500	41210
	45	159890	132470	120230	98270	79420	63280	49530	37840
	50	149660	123880	112340	91630	73820	58550	45530	34440
W 70 206 Y	50	146220	120810	109430	89030	71490	56470	43680	32810
	60	125840	103670	93710	75790	60320	47030	35690	26030
	70	105030	86200	77710	62360	49050	37570	27740	19340
	80	83790	68410	61450	48810	37780	28210	19990	12940
W 70 228 Y	30	205510	170400	154790	126940	103130	82820	65600	51010
	40	183740	152140	138050	112830	91230	72760	57060	43740
	45	172720	142890	129550	105670	85170	67630	52710	40030
	50	161560	133510	120960	98430	79060	62450	48320	32690
W 75 228 Y	50	162400	133330	120330	97000	76970	59810	45190	32770
	60	138760	113270	101840	81280	63570	48370	35410	24360
	70	114620	92940	83150	65470	50190	37030	25790	16190
	80	90100	72390	64350	49750	37050	26070	16640	
W 75 240 Y	30	215560	178710	162340	133140	108180	86900	68840	53540
	40	192760	159590	144800	118340	95670	76310	59860	45900
	45	181280	149920	135920	110840	89330	70930	55290	42010
	50	169630	140160	126950	103260	82920	65500	50680	38080
W 80 240 Y	50	170270	139800	126170	101710	80700	62710	47390	34370
	60	145430	118760	106770	85230	66660	50720	37130	25550
	70	120090	97400	87160	68650	52630	38830	27040	16980
	80	94370	75840	67430	52160	38850	27330	17450	

FCAT01-11R

* Холодопроизводительность при температуре -25°C и -30°C предоставляются по запросу
 refrigerating capacities at -25°C and -30°C available upon request
 puissances frigorifiques à -25°C et -30°C disponibles sur demande
 Kälteleistungsdaten bei -25°C und -30°C sind auf Wunsch verfügbar

С охлаждением головки
 блока цилиндров
 With head cooling
 Avec refroidissement de la culasse
 Mit Zylinderkopfkühlung

Электрические данные Electrical data

Données électriques

Elektrische Daten

220-240/3/50 380-420/3/50 DOL 265-290/3/60 440-480/3/60 DOL					380-420/3/50 PWS 440-480/3/60 PWS				208-230/1/50 DOL	
Прямой пуск электродвигателя (DOL) Direct on line Démarrage direct Direktanlauf					Запуск электродвигателя с разделенными обмотками (PWS) Part winding starting Démarrage bobinage fractionné Teilwicklungsanlauf				Прямой пуск электродвигателя (DOL) Direct on line Démarrage direct Direktanlauf	
220-240/3/50 Δ 265-290/3/60 Δ MRA ① LRA ① MRA ① LRA ①					380-420/3/50 人 440-480/3/60 人 DOL 人 人 PWS 人 / 人 人				MRA ① LRA ① MRA ① LRA ①	
A 0.5 4 Y	4.9	18.6	2.8	10.7					6.9	35.9
A 0.5 5 Y	4.7	18.6	2.7	10.7					8.2	35.9
A 0.7 5 Y	4.7	18.6	2.7	10.7					8.2	35.9
A 0.7 6 Y	4.9	18.6	2.8	10.7					8.0	35.9
A 1 6 Y	6.2	23.6	3.6	13.6					9.6	40.1
A 1 7 Y	6.4	23.6	3.7	13.6					9.1	40.1
A 1.5 7 Y	7.9	35.8	4.5	20.6					11.4	50.3
A 1.5 8 Y	8.4	35.8	4.8	20.6					12.9	50.3
B 1.5 9.1Y	10.2	46.6	5.9	26.8					12.6	50.3
B 1.5 10.1Y	9.5	46.6	5.5	26.8					12.0	50.3
B 2 10.1Y	11.7	62.5	6.7	35.9					15.3	65.6
D 2 11.1Y	12.4	62.5	7.1	35.9					19.5	79.2
C 2 12 Y	12.1	62.5	6.9	35.9					14.9	75.2
C 3 12 Y	14.2	75.9	8.2	43.7					16.0	75.2
D 2 13.1Y	12.4	62.5	7.1	35.9					19.6	79.2
D 3 13.1Y	15.3	75.9	8.8	43.7					23.5	91.0
D 2 15.1Y	14.6	62.5	8.4	35.9					19.8	79.2
D 3 15.1Y	15.8	75.9	9.1	43.7					24.0	91.0
D 3 16.1Y	17.2	75.9	9.9	43.7					24.0	91.0
D 4 16.1Y	20.1	90.3	11.6	52.0						
F 4 16.1Y	18.1	92.6	10.4	53.2						
D 3 18.1Y	17.3	75.9	10.0	43.7					23.5	91.0
D 4 18.1Y	21.7	90.3	12.5	52.0						
D 3 19.1Y	17.0	75.9	9.8	43.7					24.5	91.0
F 4 19.1Y	17.2	92.6	9.9	53.2						
Q 4 19.1Y	15.9	92.6	9.1	53.2						
F 5 19.1Y	20.8	109.7	12.0	63.1						
Q 5 19.1Y	18.6	109.7	10.7	63.1						
Q 4 21.1Y	17.3	92.6	10.0	53.2						
Q 5 21.1Y	20.1	109.7	11.6	63.1						
F 4 24.1Y	19.2	92.6	11.0	53.2						
F 5 24.1Y	22.3	109.7	12.8	63.1						
Q 4 25.1Y	19.2	92.6	11.0	53.2						
Q 5 25.1Y	22.1	109.7	12.7	63.1						
Q 7 25.1Y	26.8	151.8	15.4	87.3						
Q 5 28.1Y	24.3	109.7	14.0	63.1						
Q 7 28.1Y	30.7	151.8	17.6	87.3						
Q 5 33.1Y	25.0	109.7	14.4	63.1						
S 5 33 Y					15.9	57.8	15.9	35.5		
Q 7 33.1Y	34.7	151.8	20.0	87.3						
S 7 33 Y					20.4	75.0	20.4	47.0		
S 7 39 Y					19.2	75.0	19.2	47.0		
S 10 39 Y					23.7	87.6	23.7	53.9		
S 10 51 Y					24.2	87.6	24.2	53.9		
S 15 51 Y					31.5	117.1	31.5	74.8		
S 15 56 Y					30.7	117.1	30.7	74.8		
S 20 56 Y					38.4	136.2	38.4	87.5		
V 15 59 Y					31.1	117.1	31.1	74.8		
V 20 59 Y					35.3	136.2	35.3	87.5		
V 15 71 Y					32.2	117.1	32.2	74.8		
V 25 71 Y					43.5	167.2	43.5	104.1		
V 20 84 Y					42.6	136.2	42.6	87.5		
V 30 84 Y					49.2	186.2	49.2	118.3		
V 25 93 Y					52.3	167.2	52.3	104.1		
V 32 93 Y					53.1	190.5	53.1	120.1		
Z 25 106 Y					48.3	167.2	48.3	104.1		
Z 35 106 Y					60.2	190.5	60.2	120.1		
Z 30 126 Y					55.7	186.2	55.7	118.3		
Z 40 126 Y					71.9	203.9	71.9	127.2		
W 40 142 Y					65.7	298.0	65.7	215.0		
Z 40 154 Y					77.9	203.9	77.9	127.2		
Z 50 154 Y					90.4	321.4	90.4	188.6		
W 40 168 Y					66.4	298.0	66.4	215.0		
W 50 168 Y					94.8	367.0	94.8	258.0		
W 50 187 Y					89.1	367.0	89.1	258.0		
W 60 187 Y					103.5	455.0	103.5	326.0		
W 60 206 Y					98.8	455.0	98.8	326.0		
W 70 206 Y					116.8	548.0	116.8	390.0		
W 70 228 Y					109.5	548.0	109.5	390.0		
W 75 228 Y					128.4	584.0	128.4	417.0		
W 75 240 Y					115.3	584.0	115.3	417.0		
W 80 240 Y					135.7	584.0	135.7	417.0		

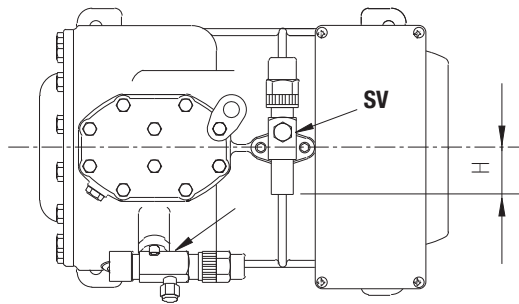
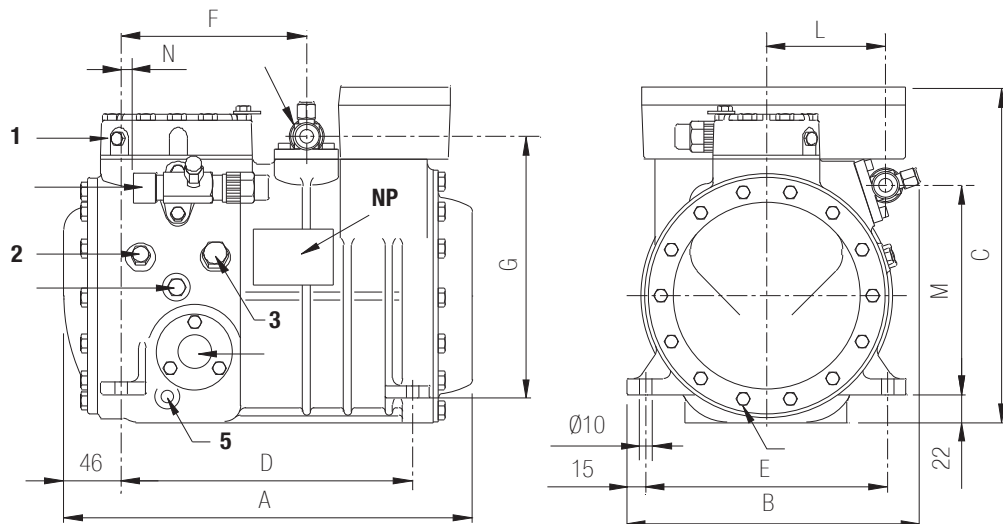
Стандартный двигатель
Особое исполнение по запросуstandard electric motor
electric motor on requestmoteur électrique standard
moteur électrique sur demandeStandardmotor
Sondermotor auf Anfrage① MRA Максимальный рабочий ток A
LRA Пусковой ток (с заблокированным ротором) A① MRA Maximum operating current A
LRA Locked rotor current A① MRA Intensité maximum de fonctionnement A
LRA Courant rotor bloqué A① MRA Maximaler Betriebsstrom A
LRA Anlaufstrom A

Потребляемая мощность Power input

Puissance absorbée

Leistungsaufnahme

	R404A - R507A Потребляемая мощность, Вт* power input W* puissance absorbée W* Leistungsaufnahme W*					R407C Потребляемая мощность, Вт* power input W* puissance absorbée W* Leistungsaufnahme W*				R22 Потребляемая мощность, Вт* power input W* puissance absorbée W* Leistungsaufnahme W*					R134a Потребляемая мощность, Вт* power input W* puissance absorbée W* Leistungsaufnahme W*			
	te °C					te °C				te °C					te °C			
	+5	-10	-20	-30	-40	+7.5	0	-10	-20	+5	-10	-20	-30	-40	+12.5	+5	0	-10
A 0.5 4 Y	1200	940	740	560	390	1020	930	780	640	830	720	610	480	340	680	610	570	470
A 0.5 5 Y		1150	900	670	470						920	760	590	410	860	760	690	560
A 0.7 5 Y	1450	1150	900	670	470	1290	1170	970	780	1040	990	760	590	420	1020	860	760	590
A 0.7 6 Y		1280	1000	740	510						1020	840	640	450	960	850	770	620
A 1 6 Y	1570	1240	990	750	530	1330	1260	1060	860	1130	990	840	660	470	1110	940	840	660
A 1 7 Y		1620	1270	940	640						1320	1120	870	630	1250	1110	1010	810
A 1.5 7 Y	1830	1490	1210	940	670	1710	1560	1310	1080	1430	1270	1120	810		1400	1200	1080	840
A 1.5 8 Y	2230	1770	1390	1040	700	1890	1720	1440	1170	1730	1520	1270	980	690	1440	1260	1140	910
B 1.5 9.1 Y	2530	2070	1710	1370	1070					2060	1820	1520	1170	840	1690	1470	1320	1050
B 1.5 10.1 Y		2310	1930	1490	1070						2090	1760	1380	890	1870	1640	1480	1160
B 2 10.1 Y	2760	2370	1990	1590	1240	2460	2250	1890	1520	2210	2060	1740	1290		2140	1810	1590	1180
D 2 11.1 Y	3010	2580	2160	1720	1310	2950	2680	2240	1780	2600	2330	1920	1420		2450	2210	2020	1620
C 2 12 Y	3100	2830	2500	2100	1590						2520	2170	1640	1290	2210	1970	1790	1410
C 3 12 Y	3700	3150	2620	2080		3080	2820	2370	1920	3020	2640	2240	1780		3200	2790	2520	2010
D 2 13.1 Y		3080	2600	2060	1540					2990	2840	2430	1860	1230	2170	2090	1990	1720
D 3 13.1 Y	3510	3000	2510	1980		3320	2960	2460	1990	2980	2710	2290	1740		2960	2630	2380	1890
D 2 15.1 Y		3620	3070	2440	1770						3110	2640	2010	1330	2880	2450	2180	1670
D 3 15.1 Y	4340	3810	3200	2540		3650	3360	2850	2330	3290	3050	2600	2030		3090	2610	2320	1800
D 3 16.1 Y		4010	3270	2510	1740					3670	3430	2920	2280	1570	2890	2620	2410	1940
D 4 16.1 Y	4670	3990	3330	2590		4090	3750	3190	2580	3640	3420	2950	2320		4020	3630	3340	2730
F 4 16.1 Y	4490	3780	3080	2370		3850	3570	3060	2500	3510	3160	2640	2000		3670	3320	3040	2370
D 3 18.1 Y		4520	3750	2940	2180						3720	3170	2460	1680	3270	3060	2890	2480
D 4 18.1 Y	5160	4350	3670	3000		4130	3890	3410	2880	3910	3590	3140	2490		3760	3300	2980	2330
D 3 19.1 Y		4140	3270	2450							4030	3350	2570	1740	3530	3160	2880	2320
F 4 19.1 Y		4340	3600	2800	2010	4300	4040	3510	2920	4350	3970	3330	2500	1650	4460	3950	3580	2850
Q 4 19.1 Y		3910	3170	2370	1580						3880	3150	2360	1510	4240	3830	3510	2830
F 5 19.1 Y	5240	4360	3590	2770		4290	4160	3590	2920	4260	3870	3240	2440		4350	3830	3470	2770
Q 5 19.1 Y	4540	3860	3150	2330		3940	3720	3200	2500	4080	3800	3210	2350		3710	3270	2960	2310
Q 4 21.1 Y		4470	3640	2760	1960						4320	3670	2780	1780	3250	3070	2870	2380
Q 5 21.1 Y	5090	4460	3670	2660		4680	4190	3590	2830	4560	4110	3400	2570	1680	4260	3740	3360	2580
F 4 24.1 Y		5430	4570	3670	2780						4890	4020	3230	2250	4190	3910	3640	3010
F 5 24.1 Y	6210	5320	4520	3680	2870	5300	5050	4460	3730	5150	4650	3840	2840		4820	4320	3950	3160
Q 4 25.1 Y		5880	4710	3560	2440					5340	5060	4310	3280	2160	4340	3820	3460	2730
Q 5 25.1 Y		5420	4640	3770	2890					5360	4830	3960	2940	1910	3800	3660	3480	3010
Q 7 25.1 Y	6070	5490	4770	3950		5580	5230	4550	3790	5440	4940	4130	3130		5560	5040	4650	3800
Q 5 28.1 Y		6280	5180	4010	2810						5490	4580	3450	2250	4530	4230	3960	3320
Q 7 28.1 Y	7510	6290	5290	4180		6680	5870	5090	4110	6000	5430	4520	3350		6020	5290	4780	3740
Q 5 33.1 Y		7610	6220	4760	3440						6160	5420	4370	3200	5340	4910	4600	3900
S 5 33 Y		7150	6130	4930	3640						6300	5490	4230	2820	5830	5280	4870	3980
Q 7 33.1 Y	8840	7330	6040	4790		7150	7045	6055	4927	6490	6070	5400	4410		7260	6470	5870	4640
S 7 33 Y	8450	7210	6000	4680		7200	6840	6000	4960	6950	6180	5310	4030		6980	6190	5610	4380
S 7 39 Y		8640	7230	5730	4220						7600	6450	4910	3260	6710	6260	5830	4800
S 10 39 Y	9820	8310	6940	5520		8840	8250	7070	5670	8010	7310	6020	4400		7970	7140	6500	5160
S 10 51 Y		11310	9260	7180	5180						9680	7940	5910	3920	8540	7810	7260	5970
S 15 51 Y	12720	10600	8750	6890		11090	10330	8850	7230	11290	9450	7490	5370		9780	8810	8090	6490
S 15 56 Y		12050	9810	7600	5470					12340	11210	9260	6930	4540	10400	9450	8680	6990
S 20 56 Y	14870	12220	10020	7840		12480	11680	10120	8390	12730	11370	9380	6890		12090	10690	9690	7650
V 15 59 Y		13100	10520	8010	5650					12370	11180	9270	7160	5100	10330	9330	8550	6830
V 20 59 Y	14890	12550	10390	8060	5790	13550	12250	10260	8210	12110	10850	8910	6780		12020	10520	9510	7470
V 15 71 Y		15750	12830	9720	6800						13380	10980	8400	6000	12200	11030	10100	8050
V 25 71 Y	18550	15350	12600	9700	6920	16150	14660	12120	9480	15420	12950	10470	7880		13940	12140	10920	8530
V 20 84 Y		18710	15190	11590	8160						16180	13150	10060	7190	14700	13190	12010	9660
V 30 84 Y	21620	18250	15090	11670	8391	20320	18270	14960	11580	18510	15890	12890	9670		17720	15360	13730	10500
V 25 93 Y		21770	17590	13400	9630						18480	15670	12180	8280	17130	15380	14010	11070
V 32 93 Y	24260	19810	15990	11970	8180	24170	21850	18010	13950	21080	18840	15310	10570		21700	18540	16330	12190
Z 25 106 Y		23990	19680	15010	10560						20550	16940	12810	8980	18250	16520	15090	11960
Z 35 106 Y	26150	21950	18080	13960	10110	25210	20920	17850	14280	23750	19870	15850			22030	18980	16910	13010
Z 30 126 Y		28680	23400	17820	12210						24300	20350	15560	10810	21440	19470	17810	14040
Z 40 126 Y	31310	26080	21430	16560	12080	29500	24780	21130	16600	27410	23310	18860			26440	22870	20390	15360
W 40 142 Y		30380	24080	18090		33930	30660	25320	19910	31080	26870	22020			28930	25610	23170	18100
Z 40 154 Y		36000	29250	22330	15510						30060	24690	18760	13020	25570	23540	21750	17480
Z 50 154 Y	40260	32680	26350	19740	13400	38610	31510	26480	20620	33740	29600	24420			32510	28610	25740	19490
W 40 168 Y		36550	29740	22770	16120						32670	26250	20720	15020	27680	25450	23530	19070
W 50 168 Y	41700	35290	29280	22810		39850	33580	28940	23020	39830	33740	27220			34500	30310	27310	21420
W 50 187 Y		38450	31250	23580	15600						37060	29790	23610	17450	34040	30810	28210	22640
W 60 187 Y	45820	38350	31580	24490		43050	36710	31600	24930	42410	34500	27170			37390	33060	29930	23640
W 60 206 Y		43490	35640	27240	18720						41010	32190	23750	16180	32590	30500	28550	23800
W 70 206 Y	51020	42530	34890	26720		48690	41920	35600	27960	44740	39400	30860			42310	37680	34220	26870
W 70 228 Y	57750	47100	38050	28510							43710	34190	26270	18810	33510	31860	30050	25250
W 75 228 Y		47210	38770	29710	20410	52620	45220	38400	30280	49580	43760				45470	40540	36810	28920
W 75 240 Y		49690	40530	31030	22150						45920	35990	27640	19650	38330	35920	33600	27840
W 80 240 Y	60700	49330	39870	30090														

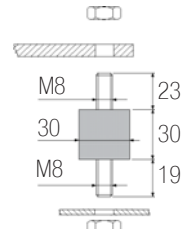


Виброопора

Vibration absorber

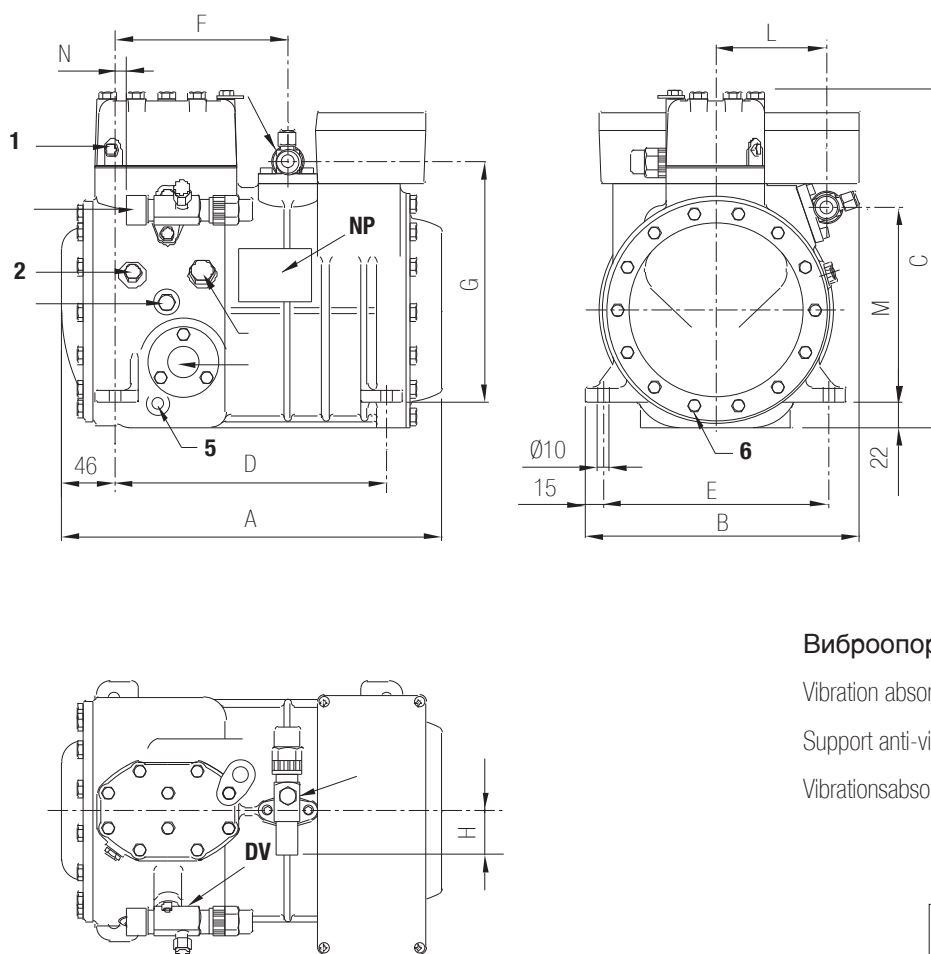
Support anti-vibrations

Vibrationsabsorber

Серия Series A
Série Reihe

Компрессор Compressor Compresseur Verdichter	Всасывающий вентиль Suction valve Robinet d'aspiration Saugventil		Нагнетательный вентиль Discharge valve Robinet de refoulement Druckventil		Длина Length Longueur Länge	Ширина Width Largeur Breite	Высота Height Hauteur Höhe	Отверстия для крепежа Base mounting Trous de fixation Befestigungslöcher		Всасывающий вентиль Suction valve Robinet d'aspiration Saugventil			Нагнетательный вентиль Discharge valve Robinet de refoulement Druckventil		
	Ø "	Ø mm	Ø "	Ø mm				D mm	E mm	F mm	G mm	H mm	L mm	M mm	N mm
A 0.5 4 Y	5/8	15.8	1/2	12.7	313	237	275	234	194	150	209	29	95	168	18
A 0.5 5 Y	5/8	15.8	1/2	12.7	313	237	275	234	194	150	209	29	95	168	18
A 0.7 5 Y	5/8	15.8	1/2	12.7	313	237	275	234	194	150	209	29	95	168	18
A 0.7 6 Y	5/8	15.8	1/2	12.7	313	237	275	234	194	150	209	29	95	168	18
A 1 6 Y	5/8	15.8	1/2	12.7	313	237	275	234	194	150	209	29	95	168	18
A 1 7 Y	5/8	15.8	1/2	12.7	313	237	275	234	194	150	209	29	95	168	18
A 1.5 7 Y	5/8	15.8	1/2	12.7	313	237	275	234	194	150	209	29	95	168	18
A 1.5 8 Y	5/8	15.8	1/2	12.7	313	237	275	234	194	150	209	29	95	168	18
A 0.5 4 Y 1ph	5/8	15.8	1/2	12.7	329	237	275	234	194	150	209	29	95	168	18
A 0.5 5 Y 1ph	5/8	15.8	1/2	12.7	329	237	275	234	194	150	209	29	95	168	17
A 0.7 5 Y 1ph	5/8	15.8	1/2	12.7	329	237	275	234	194	150	209	29	95	168	18
A 0.7 6 Y 1ph	5/8	15.8	1/2	12.7	329	237	275	234	194	150	209	29	95	168	18
A 1 6 Y 1ph	5/8	15.8	1/2	12.7	329	237	275	234	194	150	209	29	95	168	18
A 1 7 Y 1ph	5/8	15.8	1/2	12.7	329	237	275	234	194	150	209	29	95	168	18
A 1.5 7 Y 1ph	5/8	15.8	1/2	12.7	329	237	275	234	194	150	209	29	95	168	18
A 1.5 8 Y 1ph	5/8	15.8	1/2	12.7	329	237	275	234	194	150	209	29	95	168	18

1	заглушка со стороны нагнетания	high pressure plug	bouchon haute pression	Stopfen Druckseite
2	заглушка со стороны всасывания	low pressure plug	bouchon basse pression	Stopfen Saugseite
3	заглушка (заправка масла)	oil charge plug	bouchon charge d'huile	Stopfen Ölfüllung
4	смотровое стекло для контроля уровня масла	oil level sight glass	voyant de niveau huile	Ölschauglas
5	тэн подогрева картера	crankcase heater seat	doigt de gant pour résistance de carter	Pos. für Ölumpfheizung
6	заглушка (слив масла)	oil drain plug	bouchon vidange d'huile	Stopfen Ölablass
12	заглушка (возврат масла)	oil return plug	bouchon retour d'huile	Stopfen Ölrückführung
DV	нагнетательный запорный вентиль	discharge valve	robinet de refoulement	Druckventil
NP	заводская этикетка на компрессоре	name plate	plaque signalétique	Verdichtertypschild
SV	всасывающий запорный вентиль	suction valve	robinet d'aspiration	Saugventil

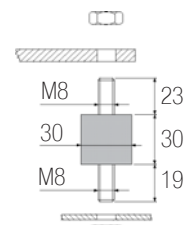


Виброопора

Vibration absorber

Support anti-vibrations

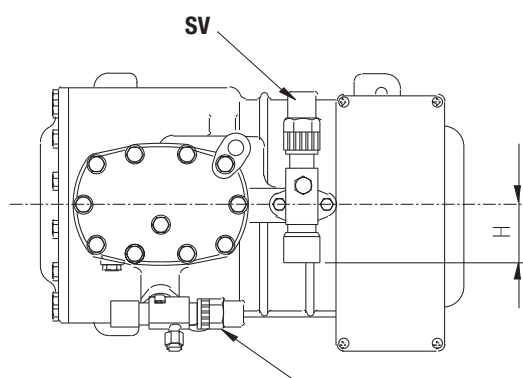
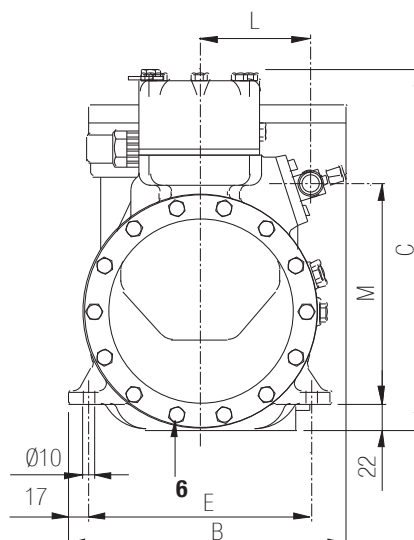
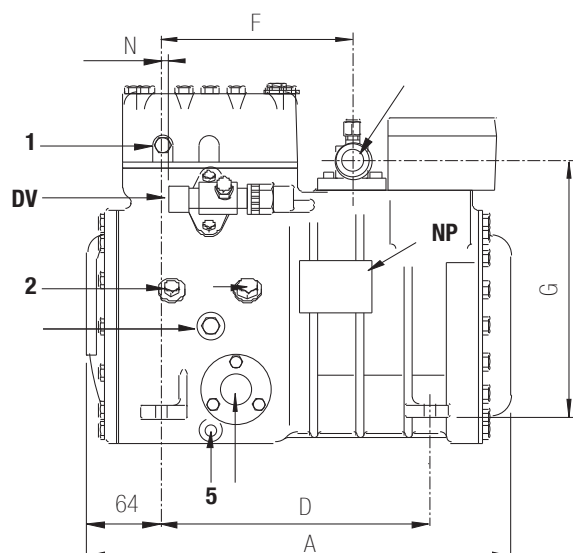
Vibrationsabsorber



Серия Series
Série Reihe **B-C**

Компрессор Compressor Compresseur Verdichter	Всасывающий вентиль Suction valve Robinet d'aspiration Saugventil		Нагнетательный вентиль Discharge valve Robinet de refoulement Druckventil		Длина Length Longueur Länge	Ширина Width Largeur Breite	Высота Height Hauteur Höhe	Отверстия для крепежа Base mounting Trous de fixation Befestigungslöcher		Всасывающий вентиль Suction valve Robinet d'aspiration Saugventil			Нагнетательный вентиль Discharge valve Robinet de refoulement Druckventil		
	Ø "	Ø mm	Ø "	Ø mm				D mm	E mm	F mm	G mm	H mm	L mm	M mm	N mm
B 1.5 9.1Y	5/8	15.8	1/2	12.7	329	237	292	234	194	150	209	29	97	167	18
B 1.5 10.1Y	5/8	15.8	1/2	12.7	329	237	292	234	194	150	209	29	97	167	18
B 2 10.1Y	3/4	19.0	5/8	15.8	334	237	292	234	194	150	209	31	97	167	16
B 1.5 9.1Y 1ph	5/8	15.8	1/2	12.7	334	237	292	234	194	150	209	29	97	167	18
B 1.5 10.1Y 1ph	5/8	15.8	1/2	12.7	334	237	292	234	194	150	209	29	97	167	18
B 2 10.1Y 1ph	3/4	19.0	5/8	15.8	334	237	292	234	194	150	209	31	97	167	16
C 2 12 Y	7/8	22.2	5/8	15.8	334	237	292	234	194	143	209	42	97	167	18
C 3 12 Y	7/8	22.2	5/8	15.8	361	237	292	234	194	143	209	42	97	167	18
C 2 12 Y 1ph	7/8	22.2	5/8	15.8	361	237	292	234	194	143	209	42	97	167	18
C 3 12 Y 1ph	7/8	22.2	5/8	15.8	361	237	292	234	194	143	209	42	97	167	18

1	заглушка со стороны нагнетания	high pressure plug	bouchon haute pression	Stopfen Druckseite
2	заглушка со стороны всасывания	low pressure plug	bouchon basse pression	Stopfen Saugseite
3	заглушка (заправка масла)	oil charge plug	bouchon charge d'huile	Stopfen Ölfüllung
4	смотровое стекло для контроля уровня масла	oil level sight glass	voyant de niveau huile	Ölschauglas
5	тэн подогрева картера	crankcase heater seat	doigt de gant pour résistance de carter	Pos. für Ölumpfheizung
6	заглушка (слив масла)	oil drain plug	bouchon vidange d'huile	Stopfen Ölablass
12	заглушка (возврат масла)	oil return plug	bouchon retour d'huile	Stopfen Ölrückführung
DV	нагнетательный запорный вентиль	discharge valve	robinet de refoulement	Druckventil
NP	заводская этикетка на компрессоре	name plate	plaque signalétique	Verdichtertypschild
SV	всасывающий запорный вентиль	suction valve	robinet d'aspiration	Saugventil

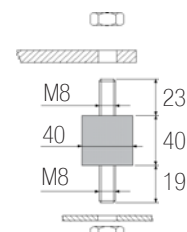


Виброопора

Vibration absorber

Support anti-vibrations

Vibrationsabsorber

Серия Series
Série Reihe **D**

FOAT01-11R

Компрессор Compressor Compresseur Verdichter	Всасывающий вентиль Suction valve Robinet d'aspiration Saugventil		Нагнетательный вентиль Discharge valve Robinet de refoulement Druckventil		Длина Length Longueur Länge	Ширина Width Largeur Breite	Высота Height Hauteur Höhe	Отверстия для крепежа Base mounting Trous de fixation Befestigungslöcher		Всасывающий вентиль Suction valve Robinet d'aspiration Saugventil			Нагнетательный вентиль Discharge valve Robinet de refoulement Druckventil		
	Ø"	Ø mm	Ø"	Ø mm				D	E	F	G	H	L	M	N
	A	B	C	D				E	F	G	H	L	M	N	
D 2 11.1 Y	7/8	22.2	5/8	15.8	369	242	294	234	194	165	220	42	94	192	13
D 2 13.1 Y	7/8	22.2	5/8	15.8	369	242	294	234	194	165	220	42	94	192	13
D 3 13.1 Y	1 1/8	28.6	5/8	15.8	374	242	317	234	194	165	220	53	94	192	13
D 2 15.1 Y	7/8	22.2	5/8	15.8	369	242	294	234	194	165	220	42	94	192	13
D 3 15.1 Y	1 1/8	28.6	5/8	15.8	374	242	317	234	194	165	220	53	94	192	13
D 3 16.1 Y	1 1/8	28.6	5/8	15.8	374	242	317	234	194	165	220	53	94	192	13
D 4 16.1 Y	1 1/8	28.6	3/4	19.0	401	242	317	234	194	165	220	53	94	192	5
D 3 18.1 Y	1 1/8	28.6	5/8	15.8	374	242	317	234	194	165	220	53	94	192	13
D 4 18.1 Y	1 1/8	28.6	3/4	19.0	401	242	317	234	194	165	220	53	94	192	5
D 3 19.1 Y	1 1/8	28.6	5/8	15.8	374	242	317	234	194	165	220	53	94	192	13
D 2 11.1 Y 1ph	7/8	22.2	5/8	15.8	369	242	317	234	194	165	220	42	94	192	13
D 2 13.1 Y 1ph	7/8	22.2	5/8	15.8	369	242	317	234	194	165	220	42	94	192	13
D 3 13.1 Y 1ph	1 1/8	28.6	5/8	15.8	369	242	317	234	194	165	220	53	94	192	13
D 2 15.1 Y 1ph	7/8	22.2	5/8	15.8	369	242	317	234	194	165	220	42	94	192	13
D 3 15.1 Y 1ph	1 1/8	28.6	5/8	15.8	374	242	317	234	194	165	220	53	94	192	13
D 3 16.1 Y 1ph	1 1/8	28.6	5/8	15.8	374	242	317	234	194	165	220	53	94	192	13
D 3 18.1 Y 1ph	1 1/8	28.6	5/8	15.8	369	242	317	234	194	165	220	53	94	192	13
D 3 19.1 Y 1ph	1 1/8	28.6	5/8	15.8	369	242	317	234	194	165	220	53	94	192	13

1 заглушка со стороны нагнетания

high pressure plug

bouchon haute pression

Stopfen Druckseite

2 заглушка со стороны всасывания

low pressure plug

bouchon basse pression

Stopfen Saugseite

3 заглушка (заправка масла)

oil charge plug

bouchon charge d'huile

Stopfen Ölfüllung

4 смотровое стекло для контроля уровня масла

oil level sight glass

voyant de niveau huile

Ölschauglas

5 тэн подогрева картера

crankcase heater seat

doigt de gant pour résistance de carter

Pos. für Ölsumpfeheizung

6 заглушка (слив масла)

oil drain plug

bouchon vidange d'huile

Stopfen Ölabblass

12 заглушка (возврат масла)

oil return plug

bouchon retour d'huile

Stopfen Ölrückführung

DV нагнетательный запорный вентиль

discharge valve

robinet de refoulement

Druckventil

NP заводская этикетка на компрессоре

name plate

plaque signalétique

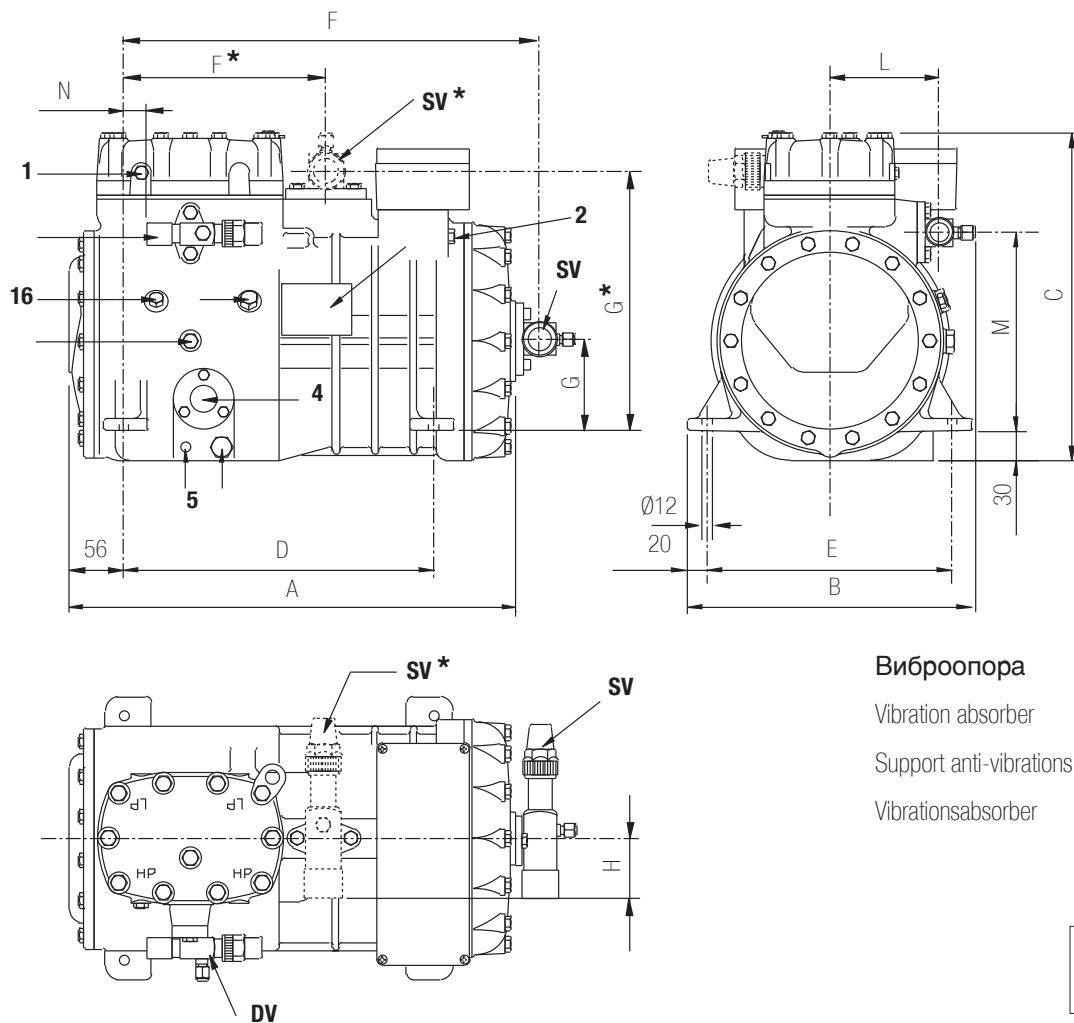
Verdichtertypschild

SV всасывающий запорный вентиль

suction valve

robinet d'aspiration

Saugventil

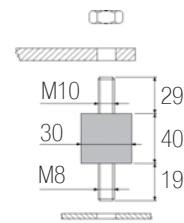


Виброопора

Vibration absorber

Support anti-vibrations

Vibrationsabsorber



Серия Series
Série Reihe **F**

Компрессор Compressor Compresseur Verdichter	Всасывающий вентиль Suction valve Robinet d'aspiration Saugventil		Нагнетательный вентиль Discharge valve Robinet de refoulement Druckventil		Длина Length Longueur Länge	Ширина Width Largeur Breite	Высота Height Hauteur Höhe	Отверстия для крепежа Base mounting Trous de fixation Befestigungslöcher		Всасывающий вентиль Suction valve Robinet d'aspiration Saugventil			Нагнетательный вентиль Discharge valve Robinet de refoulement Druckventil		
	Ø"	Ø mm	Ø"	Ø mm				D	E	F	G	H	L	M	N
	mm	mm	mm	mm				mm	mm	mm	mm	mm	mm	mm	mm
F 4 16.1Y	1 1/8	28.6	3/4	19.0	517	286	336	312	246	426	91	53	108	199	29
F 4 19.1Y	1 1/8	28.6	3/4	19.0	517	286	336	312	246	426	91	53	108	199	29
F 5 19.1Y	1 1/8	28.6	3/4	19.0	517	286	336	312	246	426	91	53	108	199	29
F 4 24.1Y*	1 1/8	28.6	3/4	19.0	436	286	336	312	246	203	260	53	108	198	29
F 5 24.1Y	1 1/8	28.6	7/8	22.2	517	286	336	312	246	426	91	53	112	199	24

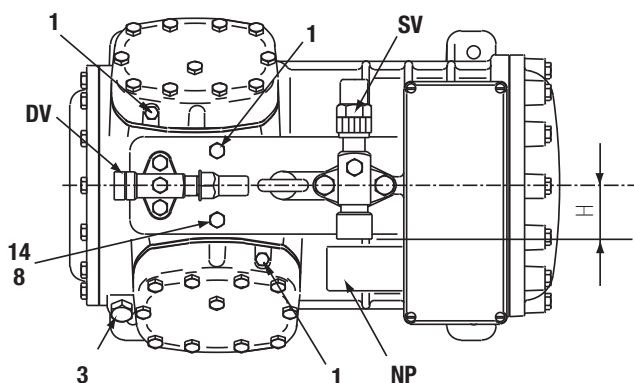
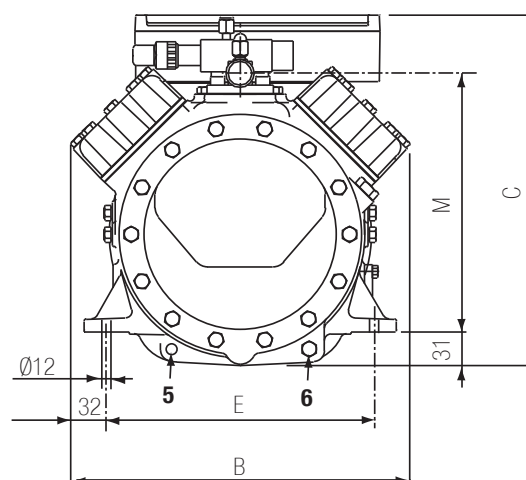
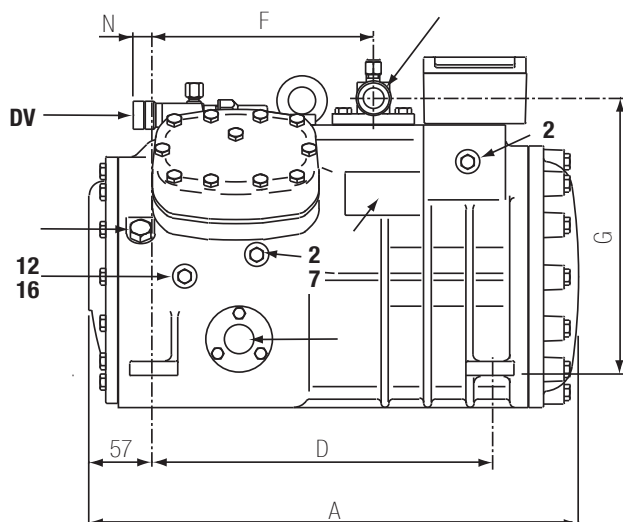
1	заглушка со стороны нагнетания	high pressure plug	bouchon haute pression	Stopfen Druckseite
2	заглушка со стороны всасывания	low pressure plug	bouchon basse pression	Stopfen Saugseite
3	заглушка (заправка масла)	oil charge plug	bouchon charge d'huile	Stopfen Ölfüllung
4	смотровое стекло для контроля уровня масла	oil level sight glass	voyant de niveau huile	Ölschauglas
5	тэн подогрева картера	crankcase heater seat	doigt de gant pour résistance de carter	Pos. für Ölsumptheizung
6	заглушка (слив масла)	oil drain plug	bouchon vidange d'huile	Stopfen Ölabblass
12	заглушка (возврат масла)	oil return plug	bouchon retour d'huile	Stopfen Ölrückführung
16	заглушка (поддержание давления в картере)	crankcase pressure plug	bouchon pression de carter	Stopfen für Drucksumpf
DV	нагнетательный запорный вентиль	discharge valve	robinet de refoulement	Druckventil
NP	заводская этикетка на компрессоре	name plate	plaque signalétique	Verdichtertypschild
SV	всасывающий запорный вентиль	suction valve	robinet d'aspiration	Saugventil

* установка всасывающего вентиля для моделей компрессоров F 4 24.1 Y

suction valve location for F 4 24.1 Y

position de la robinet d'aspiration pour F 4 24.1 Y

Stellung des Saugventiles für F 4 24.1 Y

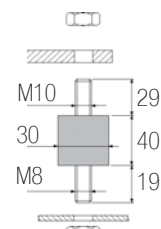


Виброопора

Vibration absorber

Support anti-vibrations

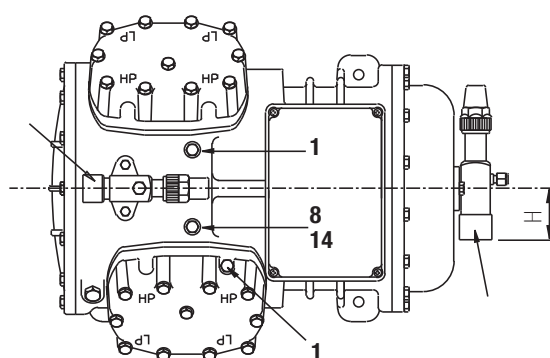
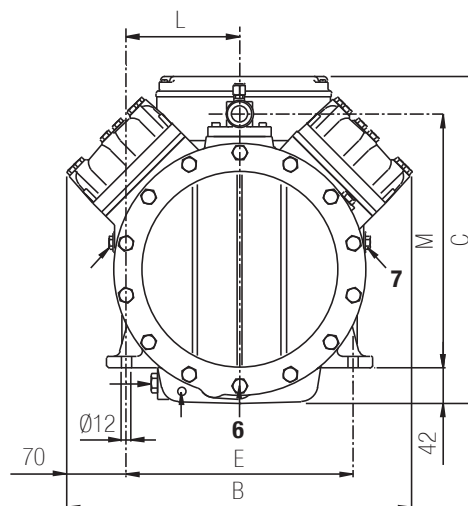
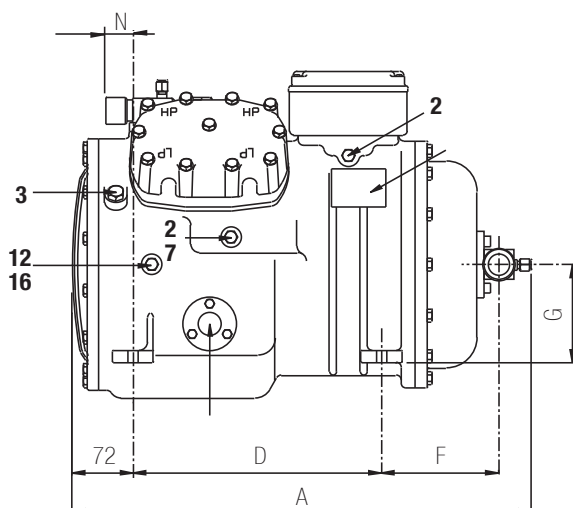
Vibrationsabsorber



Серия Series
Série Reihe **Q**

Компрессор Compressor Compresseur Verdichter	Всасывающий вентиль Suction valve Robinet d'aspiration Saugventil		Нагнетательный вентиль Discharge valve Robinet de refoulement Druckventil		Длина Length Longueur Länge	Ширина Width Largeur Breite	Высота Height Hauteur Höhe	Отверстия для крепежа Base mounting Trous de fixation Befestigungslöcher		Всасывающий вентиль Suction valve Robinet d'aspiration Saugventil			Нагнетательный вентиль Discharge valve Robinet de refoulement Druckventil	
	Ø"	Ø mm	Ø"	Ø mm				D mm	E mm	F mm	G mm	H mm	M mm	N mm
Q 4 19.1Y	1 1/8	28.6	3/4	19.0	449	315	325	312	246	203	258	53	239	12
Q 5 19.1Y	1 1/8	28.6	3/4	19.0	449	315	325	312	246	203	258	53	239	12
Q 4 21.1Y	1 1/8	28.6	3/4	19.0	449	315	325	312	246	203	258	53	239	12
Q 5 21.1Y	1 1/8	28.6	3/4	19.0	449	315	325	312	246	203	258	53	239	12
Q 4 25.1Y	1 1/8	28.6	3/4	19.0	449	315	325	312	246	203	258	53	243	15
Q 5 25.1Y	1 1/8	28.6	7/8	22.2	449	315	325	312	246	203	261	53	243	12
Q 7 25.1Y	1 1/8	28.6	7/8	22.2	449	315	325	312	246	203	261	53	243	15
Q 5 28.1Y	1 3/8	35.0	7/8	22.2	449	315	325	312	246	203	261	58	243	15
Q 7 28.1Y	1 3/8	35.0	1 1/8	28.6	449	315	325	312	246	203	261	58	243	28
Q 5 33.1Y	1 3/8	35.0	1 1/8	28.6	449	310	325	312	246	203	261	58	244	28
Q 7 33.1Y	1 3/8	35.0	1 1/8	28.6	449	310	325	312	246	203	261	58	244	28

1	заглушка со стороны нагнетания	high pressure plug	bouchon haute pression	Stopfen Druckseite
2	заглушка со стороны всасывания	low pressure plug	bouchon basse pression	Stopfen Saugseite
3	заглушка (заправка масла)	oil charge plug	bouchon charge d'huile	Stopfen Ölfüllung
4	смотровое стекло для контроля уровня масла	oil level sight glass	voyant de niveau huile	Ölschauglas
5	тэн подогрева картера	crankcase heater seat	doigt de gant pour résistance de carter	Pos. für Ölsumpheizung
6	заглушка (слив масла)	oil drain plug	bouchon vidange d'huile	Stopfen Ölablass
7	заглушка (система впрыска жидкости)	liquid injection valve plug	bouchon electrov.injection de liquide	Stopfen Flüssigkeitseinspritzung
8	заглушка (датчик системы впрыска жидкости)	liquid injection sensor plug	bouchon sensor injection de liquide	Stopfen Sensor
12	заглушка (возврат масла)	oil return plug	bouchon retour d'huile	Stopfen Ölrückführung
14	заглушка (датчик температуры нагнетаемого газа)	max. discharge temperature sensor	sensor max. temp. de refoulement	Druckgasfühler
16	заглушка (поддержание давления в картере)	crankcase pressure plug	bouchon pression de carter	Stopfen für Drucksumpf
DV	нагнетательный запорный вентиль	discharge valve	robinet de refoulement	Druckventil
NP	заводская этикетка на компрессоре	name plate	plaque signalétique	Verdichtertypschild
SV	всасывающий запорный вентиль	suction valve	robinet d'aspiration	Saugventil

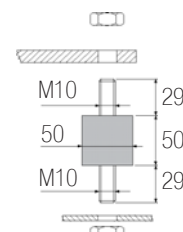


Виброопора

Vibration absorber

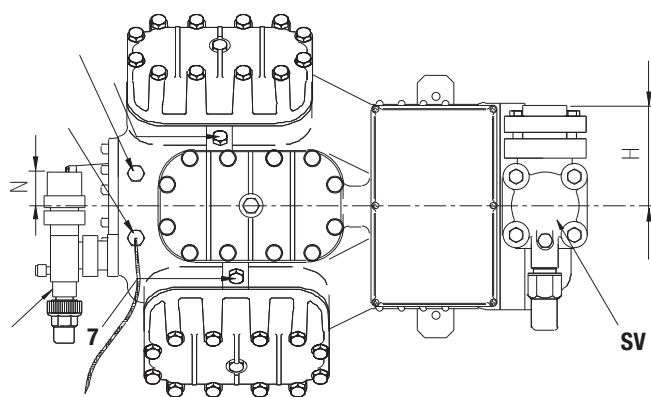
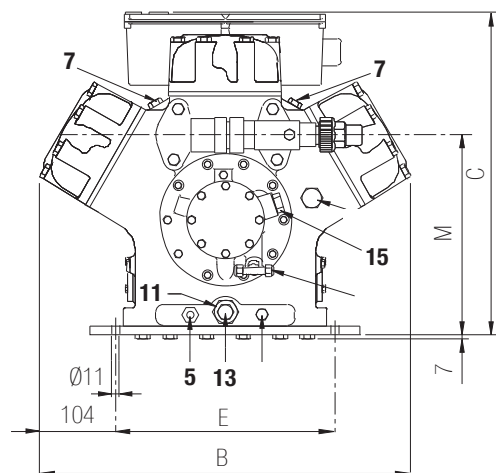
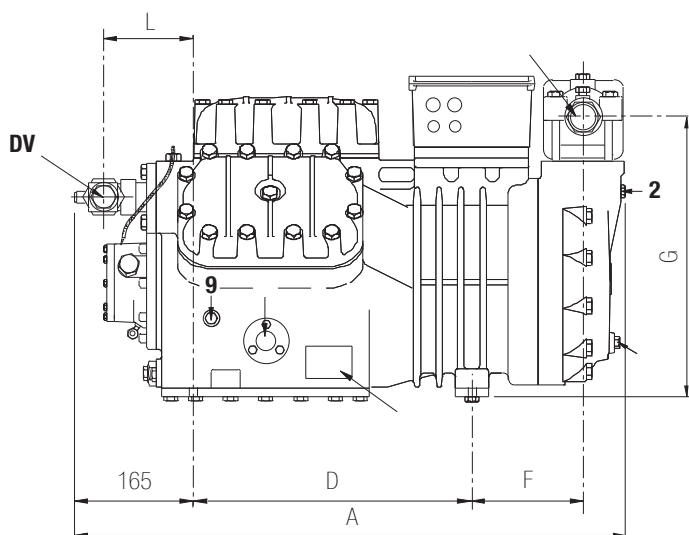
Support anti-vibrations

Vibrationsabsorber

Серия Series
Série Reihe **S**

Компрессор Compressor Compresseur Verdichter	Всасывающий вентиль Suction valve Robinet d'aspiration Saugventil		Нагнетательный вентиль Discharge valve Robinet de refoulement Druckventil		Длина Length Longueur Länge	Ширина Width Largeur Breite	Высота Height Hauteur Höhe	Отверстия для крепежа Base mounting Trous de fixation Befestigungslöcher		Всасывающий вентиль Suction valve Robinet d'aspiration Saugventil			Нагнетательный вентиль Discharge valve Robinet de refoulement Druckventil		
	Ø	Ø	Ø	Ø				D	E	F	G	H	L	M	N
	"	mm	"	mm				mm	mm	mm	mm	mm	mm	mm	mm
S 5 33 Y	1 3/8	35.0	1 1/8	28.6	550	405	382	292	266	147	115	58	133	298	23
S 7 33 Y	1 3/8	35.0	1 1/8	28.6	550	405	382	292	266	147	115	58	133	298	23
S 7 39 Y	1 3/8	35.0	1 1/8	28.6	550	405	382	292	266	147	115	58	133	298	23
S 10 39 Y	1 3/8	35.0	1 1/8	28.6	550	405	382	292	266	147	115	58	133	298	23
S 10 51 Y	1 3/8	35.0	1 1/8	28.6	550	405	382	292	266	147	115	58	133	298	23
S 15 51 Y	1 5/8	42.0	1 1/8	28.6	550	405	382	292	266	147	115	61	133	298	23
S 15 56 Y	1 5/8	42.0	1 1/8	28.6	550	405	382	292	266	147	115	61	133	298	23
S 20 56 Y	1 5/8	42.0	1 1/8	28.6	550	405	382	292	266	147	115	61	133	298	23

1	заглушка со стороны нагнетания	high pressure plug	bouchon haute pression	Stopfen Druckseite
2	заглушка со стороны всасывания	low pressure plug	bouchon basse pression	Stopfen Saugseite
3	заглушка (заправка масла)	oil charge plug	bouchon charge d'huile	Stopfen Ölfüllung
4	смотровое стекло для контроля уровня масла	oil level sight glass	voyant de niveau huile	Ölschauglas
5	тэн подогрева картера	crankcase heater seat	doigt de gant pour résistance de carter	Pos. für Ölsumpfheizung
6	заглушка (слив масла)	oil drain plug	bouchon vidange d'huile	Stopfen Ölablass
7	заглушка (система впрыска жидкости)	liquid injection valve plug	bouchon électrov.injection de liquide	Stopfen Flüssigkeits einspritzung
8	заглушка (датчик системы впрыска жидкости)	liquid injection sensor plug	bouchon sensor injection de liquide	Stopfen Sensor
12	заглушка (возврат масла)	oil return plug	bouchon retour d'huile	Stopfen Ölrückführung
13	магнитная заглушка	magnetic plug	bouchon magnétique	Magnetstopfen
14	заглушка (датчик температуры нагнетаемого газа)	max. discharge temperature sensor	sensor max. temp. de refoulement	Druckgasfühler
16	заглушка (поддержание давления в картере)	crankcase pressure plug	bouchon pression de carter	Stopfen für Drucksumpf
DV	нагнетательный запорный вентиль	discharge valve	robinet de refoulement	Druckventil
NP	заводская этикетка на компрессоре	name plate	plaque signalétique	Verdichtertypschild
SV	всасывающий запорный вентиль	suction valve	robinet d'aspiration	Saugventil

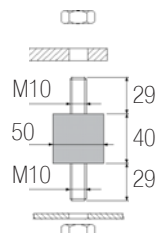


Виброопора

Vibration absorber

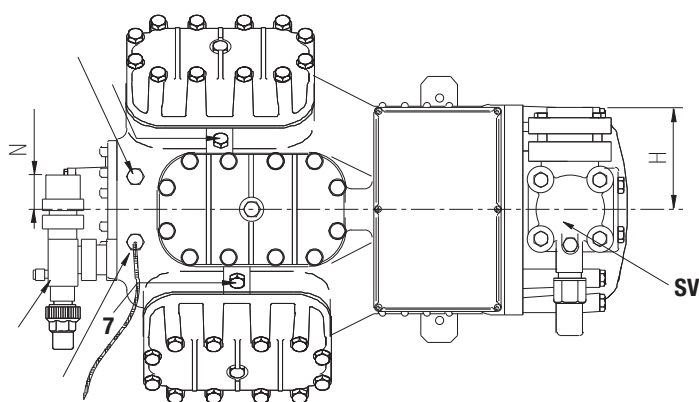
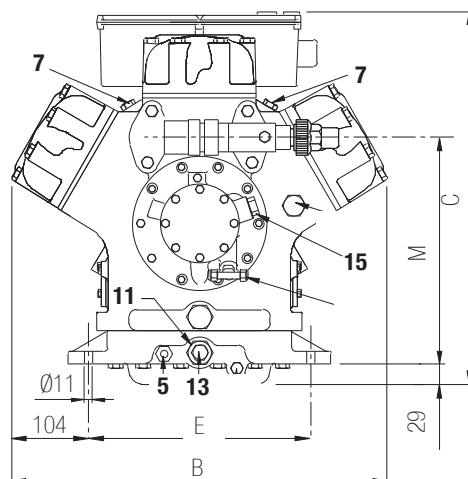
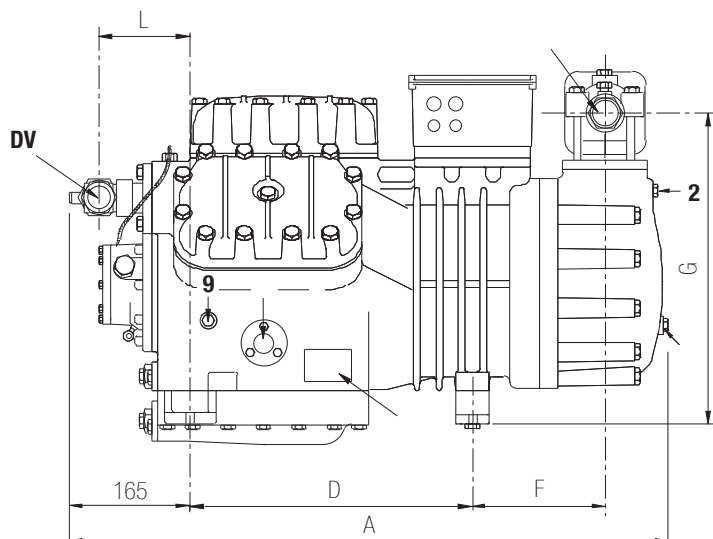
Support anti-vibrations

Vibrationsabsorber

Серия Series **Z**
Série Reihe

Компрессор Compressor Compresseur Verdichter	Всасывающий вентиль Suction valve Robinet d'aspiration Saugventil		Нагнетательный вентиль Discharge valve Robinet de refoulement Druckventil		Длина Length Longueur Länge	Ширина Width Largeur Breite	Высота Height Hauteur Höhe	Отверстия для крепежа Base mounting Trous de fixation Befestigungslöcher		Всасывающий вентиль Suction valve Robinet d'aspiration Saugventil			Нагнетательный вентиль Discharge valve Robinet de refoulement Druckventil		
	Ø"	Ø mm	Ø"	Ø mm				D	E	F	G	H	L	M	N
	mm	mm	mm	mm				mm	mm	mm	mm	mm	mm	mm	mm
Z 25 106 Y	2 1/8	54.0	1 3/8	35.0	765	509	457	381	305	155	386	130	125	277	42
Z 35 106 Y	2 1/8	54.0	1 3/8	35.0	806	509	457	381	305	180	386	130	125	277	42

1	заглушка со стороны нагнетания	high pressure plug	bouchon haute pression	Stopfen Druckseite
2	заглушка со стороны всасывания	low pressure plug	bouchon basse pression	Stopfen Saugseite
3	заглушка (заправка масла)	oil charge plug	bouchon charge d'huile	Stopfen Ölfüllung
4	смотровое стекло для контроля уровня масла	oil level sight glass	voyant de niveau huile	Ölschauglas
5	тэн подогрева картера	crankcase heater seat	doigt de gant pour résistance de carter	Pos. für Ölsumpfheizung
6	заглушка (слив масла)	oil drain plug	bouchon vidange d'huile	Stopfen Ölablass
7	заглушка (система впрыска жидкости)	liquid injection valve plug	bouchon électrov.injection de liquide	Stopfen Flüssigkeitinspritzung
8	заглушка (датчик системы впрыска жидкости)	liquid injection sensor plug	bouchon sensor injection de liquide	Stopfen Sensor
9	реле контроля смазки (низкое давление LP, подключение)	oil pressure switch connection (l.p.)	raccord pressostat diff. huile (b.p.)	Öldruckschalter Niederdruckanschluss
10	реле контроля смазки (высокое давление HP, подключение)	oil pressure switch connection (h.p.)	raccord pressostat diff. huile (h.p.)	Öldruckschalter Hochdruckanschluss
11	масляный фильтр	oil filter	filtre à huile	Ölfilter
12	заглушка (возврат масла)	oil return plug	bouchon retour d'huile	Stopfen Ölrückführung
13	магнитная заглушка	magnetic plug	bouchon magnétique	Magnetstopfen
14	заглушка (датчик температуры нагнетаемого газа)	max. discharge temperature sensor	sensor max. temp. de refoulement	Druckgasfühler
15	электронное реле контроля смазки (подключение)	electronic oil pressure switch connection	raccord pressostat diff. huile électronique	Elektronische Öldruckschalteranschluss
DV	нагнетательный запорный вентиль	discharge valve	robinet de refoulement	Druckventil
NP	заводская этикетка на компрессоре	name plate	plaque signalétique	Verdichtertypschild
SV	всасывающий запорный вентиль	suction valve	robinet d'aspiration	Saugventil

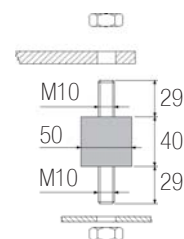


Виброопора

Vibration absorber

Support anti-vibrations

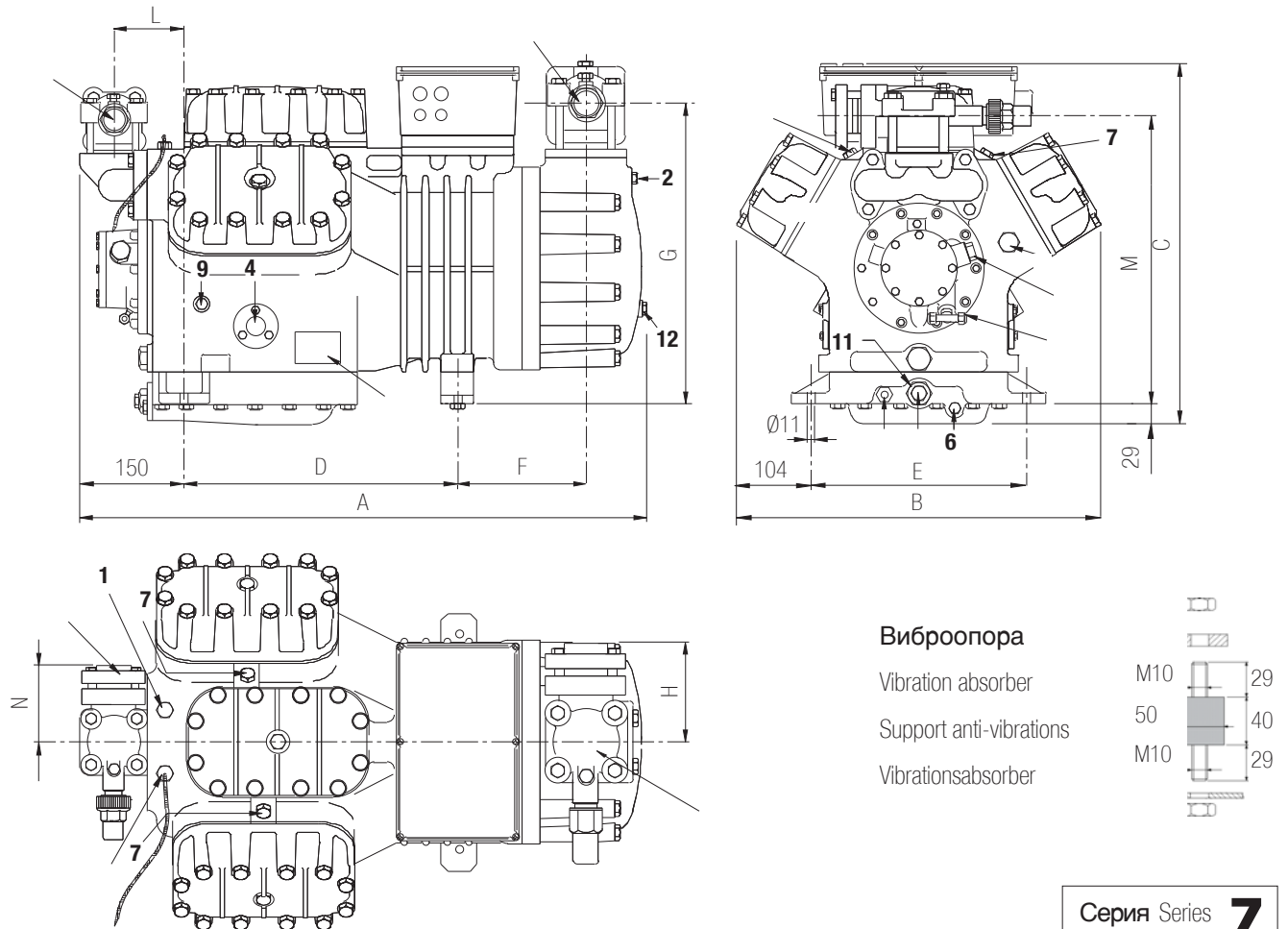
Vibrationsabsorber

Серия Series **Z**
Série Reihe

FOAT01-11R

Компрессор Compressor Compresseur Verdichter	Всасывающий вентиль Suction valve Robinet d'aspiration Saugventil		Нагнетательный вентиль Discharge valve Robinet de refoulement Druckventil		Длина Length Longueur Länge	Ширина Width Largeur Breite	Высота Height Hauteur Höhe	Отверстия для крепежа Base mounting Trous de fixation Befestigungslöcher		Всасывающий вентиль Suction valve Robinet d'aspiration Saugventil			Нагнетательный вентиль Discharge valve Robinet de refoulement Druckventil		
	Ø"	Ø mm	Ø"	Ø mm				D mm	E mm	F mm	G mm	H mm	L mm	M mm	N mm
								A mm	B mm	C mm					
Z 30 126 Y	2 1/8	54.0	1 3/8	35.0	765	509	536	381	305	155	433	130	125	310	42
Z 40 126 Y	2 5/8	67.0	1 5/8	42.0	806	509	536	381	305	180	433	130	125	310	42

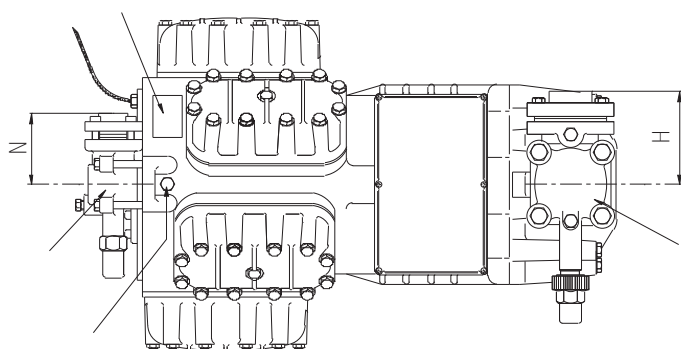
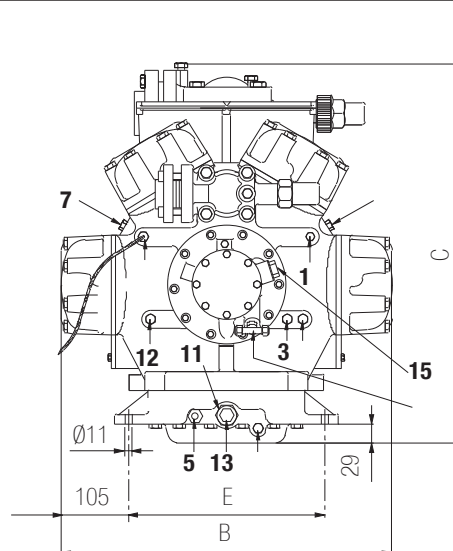
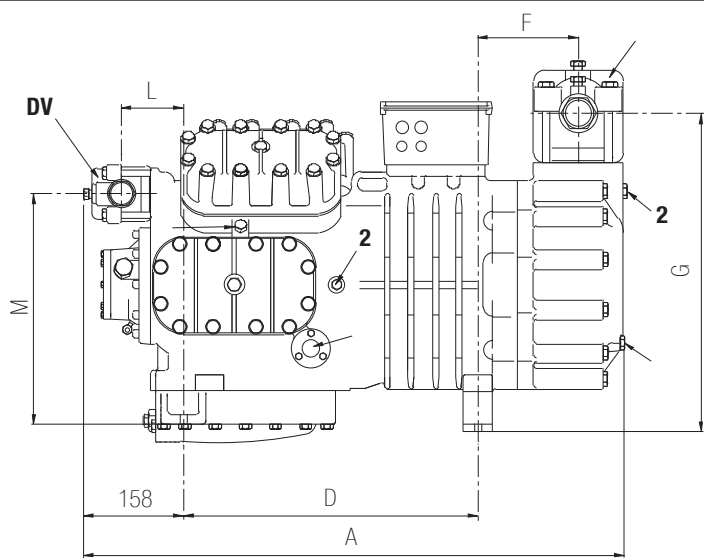
1	заглушка со стороны нагнетания	high pressure plug	bouchon haute pression	Stopfen Druckseite
2	заглушка со стороны всасывания	low pressure plug	bouchon basse pression	Stopfen Saugseite
3	заглушка (заправка масла)	oil charge plug	bouchon charge d'huile	Stopfen Ölfüllung
4	смотровое стекло для контроля уровня масла	oil level sight glass	voyant de niveau huile	Ölschauglas
5	тэн подогрева картера	crankcase heater seat	doigt de gant pour résistance de carter	Pos. für Ölsumpfheizung
6	заглушка (слив масла)	oil drain plug	bouchon vidange d'huile	Stopfen Ölabblass
7	заглушка (система впрыска жидкости)	liquid injection valve plug	bouchon electrov.injection de liquide	Stopfen Flüssigkeitseinspritzung
8	заглушка (датчик системы впрыска жидкости)	liquid injection sensor plug	bouchon sensor injection de liquide	Stopfen Sensor
9	реле контроля смазки (низкое давление LP, подключение)	oil pressure switch connection (l.p.)	raccord pressostat diff. huile (b.p.)	Öldruckschalter Niederdruckanschluss
10	реле контроля смазки (высокое давление HP, подключение)	oil pressure switch connection (h.p.)	raccord pressostat diff. huile (h.p.)	Öldruckschalter Hochdruckanschluss
11	масляный фильтр	oil filter	filtre à huile	Ölfilter
12	заглушка (возврат масла)	oil return plug	bouchon retour d'huile	Stopfen Ölrückführung
13	магнитная заглушка	magnetic plug	bouchon magnétique	Magnetstopfen
14	заглушка (датчик температуры нагнетаемого газа)	max. discharge temperature sensor	sensor max. temp. de refoulement	Druckgasfühler
15	электронное реле контроля смазки (подключение)	electronic oil pressure switch connection	raccord pressostat diff. huile électronique	Elektronische Öldruckschalteranschluss
DV	нагнетательный запорный вентиль	discharge valve	robinet de refoulement	Druckventil
NP	заводская этикетка на компрессоре	name plate	plaque signalétique	Verdichtertypschild
SV	всасывающий запорный вентиль	suction valve	robinet d'aspiration	Saugventil



FCAT01-11R

Компрессор Compressor Verdichter	Всасывающий вентиль Suction valve Robinet d'aspiration Saugventil		Нагнетательный вентиль Discharge valve Robinet de refoulement Druckventil		Длина Length Longueur Länge	Ширина Width Largeur Breite	Высота Height Hauteur Höhe	Отверстия для крепежа Base mounting Trous de fixation Befestigungslöcher		Всасывающий вентиль Suction valve Robinet d'aspiration Saugventil			Нагнетательный вентиль Discharge valve Robinet de refoulement Druckventil		
	Ø"	Ø mm	Ø"	Ø mm				D	E	F	G	H	L	M	N
	mm	mm	mm	mm				mm	mm	mm	mm	mm	mm	mm	mm
Z 40 154 Y	2 5/8	67.0	1 5/8	42.0	794	509	536	381	305	180	433	130	98	411	95
Z 50 154 Y	2 5/8	67.0	1 5/8	42.0	794	509	536	381	305	180	433	130	98	411	95

1	заглушка со стороны нагнетания	high pressure plug	bouchon haute pression	Stopfen Druckseite
2	заглушка со стороны всасывания	low pressure plug	bouchon basse pression	Stopfen Saugseite
3	заглушка (заправка масла)	oil charge plug	bouchon charge d'huile	Stopfen Ölfüllung
4	смотровое стекло для контроля уровня масла	oil level sight glass	voyant de niveau huile	Ölschauglas
5	тэн подогрева картера	crankcase heater seat	doigt de gant pour résistance de carter	Pos. für Ölsumptheizung
6	заглушка (слив масла)	oil drain plug	bouchon vidange d'huile	Stopfen Ölabblass
7	заглушка (система впрыска жидкости)	liquid injection valve plug	bouchon électrov.injection de liquide	Stopfen Flüssigkeitseinspritzung
8	заглушка (датчик системы впрыска жидкости)	liquid injection sensor plug	bouchon sensor injection de liquide	Stopfen Sensor
9	реле контроля смазки (низкое давление LP, подключение)	oil pressure switch connection (l.p.)	raccord pressostat diff. huile (b.p.)	Öldruckschalter Niederdruckanschluss
10	реле контроля смазки (высокое давление HP, подключение)	oil pressure switch connection (h.p.)	raccord pressostat diff. huile (h.p.)	Öldruckschalter Hochdruckanschluss
11	масляный фильтр	oil filter	filtre à huile	Ölfilter
12	заглушка (возврат масла)	oil return plug	bouchon retour d'huile	Stopfen Ölrückführung
13	магнитная заглушка	magnetic plug	bouchon magnétique	Magnetstopfen
14	заглушка (датчик температуры нагнетаемого газа)	max. discharge temperature sensor	sensor max. temp. de refoulement	Druckgasfühler
15	электронное реле контроля смазки (подключение)	electronic oil pressure switch connection	raccord pressostat diff. huile électronique	Elektronische Öldruckschalteranschluss
DV	нагнетательный запорный вентиль	discharge valve	robinet de refoulement	Druckventil
NP	заводская этикетка на компрессоре	name plate	plaque signalétique	Verdichtertypschild
SV	всасывающий запорный вентиль	suction valve	robinet d'aspiration	Saugventil

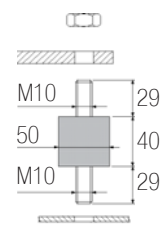


Виброопора

Vibration absorber

Support anti-vibrations

Vibrationsabsorber

Серия Series
Série Reihe **W**

Компрессор Compressor Compresseur Verdichter	Всасывающий вентиль Suction valve Robinet d'aspiration Saugventil		Нагнетательный вентиль Discharge valve Robinet de refoulement Druckventil		Длина Length Longueur Länge	Ширина Width Largeur Breite	Высота Height Hauteur Höhe	Отверстия для крепежа Base mounting Trous de fixation Befestigungslöcher		Всасывающий вентиль Suction valve Robinet d'aspiration Saugventil			Нагнетательный вентиль Discharge valve Robinet de refoulement Druckventil		
	Ø	Ø	Ø	Ø				D	E	F	G	H	L	M	N
	mm	mm	mm	mm				mm	mm	mm	mm	mm	mm	mm	mm
W 40 142 Y	2 5/8	67.0	1 5/8	42.0	831	511	588	458	305	156	486	160	95	358	95
W 40 168 Y	2 5/8	67.0	1 5/8	42.0	831	511	588	458	305	156	486	160	95	358	95
W 50 168 Y	3 1/8	79.4	1 5/8	42.0	831	511	588	458	305	156	486	160	95	358	95
W 50 187 Y	3 1/8	79.4	1 5/8	42.0	831	511	588	458	305	156	486	160	95	358	95
W 60 187 Y	3 1/8	79.4	1 5/8	42.0	831	511	588	458	305	156	486	160	95	358	95
W 60 206 Y	3 1/8	79.4	2 1/8	54.0	831	511	588	458	305	156	486	160	95	358	162
W 70 206 Y	3 1/8	79.4	2 1/8	54.0	862	511	588	458	305	188	486	160	95	358	162
W 70 228 Y	3 1/8	79.4	2 1/8	54.0	862	511	588	458	305	188	486	160	95	358	162
W 75 228 Y	3 1/8	79.4	2 1/8	54.0	862	511	588	458	305	188	486	160	95	358	162
W 75 240 Y	3 1/8	79.4	2 1/8	54.0	862	511	588	458	305	188	486	160	95	358	162
W 80 240 Y	3 1/8	79.4	2 1/8	54.0	862	511	588	458	305	188	486	160	95	358	162

1	заглушка со стороны нагнетания	high pressure plug	bouchon haute pression	Stopfen Druckseite
2	заглушка со стороны всасывания	low pressure plug	bouchon basse pression	Stopfen Saugseite
3	заглушка (заправка масла)	oil charge plug	bouchon charge d'huile	Stopfen Ölfüllung
4	смотровое стекло для контроля уровня масла	oil level sight glass	voyant de niveau huile	Ölschauglas
5	тэн подогрева картера	crankcase heater seat	doigt de gant pour résistance de carter	Pos. für Ölsumpfheizung
6	заглушка (слив масла)	oil drain plug	bouchon vidange d'huile	Stopfen Ölablass
7	заглушка (система впрыска жидкости)	liquid injection valve plug	bouchon électrov.injection de liquide	Stopfen Flüssigkeitseinspritzung
8	заглушка (датчик системы впрыска жидкости)	liquid injection sensor plug	bouchon sensor injection de liquide	Stopfen Sensor
9	реле контроля смазки (низкое давление LP, подключение)	oil pressure switch connection (l.p.)	raccord pressostat diff. huile (b.p.)	Öldruckschalter Niederdruckanschluss
10	реле контроля смазки (высокое давление HP, подключение)	oil pressure switch connection (h.p.)	raccord pressostat diff. huile (h.p.)	Öldruckschalter Hochdruckanschluss
11	масляный фильтр	oil filter	filtre à huile	Ölfilter
12	заглушка (возврат масла)	oil return plug	bouchon retour d'huile	Stopfen Ölrückführung
13	магнитная заглушка	magnetic plug	bouchon magnétique	Magnetstopfen
14	заглушка (датчик температуры нагнетаемого газа)	max. discharge temperature sensor	sensor max. temp. de refoulement	Druckgasfühler
15	электронное реле контроля смазки (подключение)	electronic oil pressure switch connection	raccord pressostat diff. huile électronique	Elektronische Öldruckschalteranschluss
DV	нагнетательный запорный вентиль	discharge valve	robinet de refoulement	Druckventil
NP	заводская этикетка на компрессоре	name plate	plaque signalétique	Verdichtertypschild
SV	всасывающий запорный вентиль	suction valve	robinet d'aspiration	Saugventil



FRASCOLD Spa

Via B. Melzi, 103/105 - 20027 RESCALDINA MI - ITALY

Tel. +39 0331 742201 Fax +39 0331 576102

E-mail: frascold@frascold.it

www.frascold.it