

ЗАКРЫТОЕ АКЦИОНЕРНОЕ ОБЩЕСТВО "АТЛАНТ"
МИНСКИЙ ЗАВОД ХОЛОДИЛЬНИКОВ

**ХОЛОДИЛЬНИКИ КОМПРЕССИОННЫЕ
ДВУХКАМЕРНЫЕ**

МХМ-1805-ХХ КШД 380/150

КАТАЛОГ ДЕТАЛЕЙ И СБОРОЧНЫХ ЕДИНИЦ
341.73-0.0.000 КДС

Содержание

1	Порядок пользования каталогом.....	3
2	Схема деления изделия на составные части.....	4
3	Иллюстрации и перечень сборочных единиц и деталей.....	5
4	Алфавитный указатель.....	29
	Приложение А Схемы электрические.....	36

1 Порядок пользования каталогом

«Каталог деталей и сборочных единиц» 341.73–0.0.000 ҚДС (далее – каталог) предназначен для составления заявок на запасные части, технического обслуживания и ремонта холодильников МХМ–1801–ХХ КШД 340/80, МХМ–1804–ХХ КШД 370/115, МХМ–1805–ХХ КШД 380/150, МХМ–1806–ХХ КШД 330/115, МХМ–1817–ХХ КШД 350/115, МХМ–1818–ХХ КШД 360/150, МХМ–1833–ХХ КШД 400/115, МХМ–1834–ХХ КШД 365/80 (далее – холодильников).

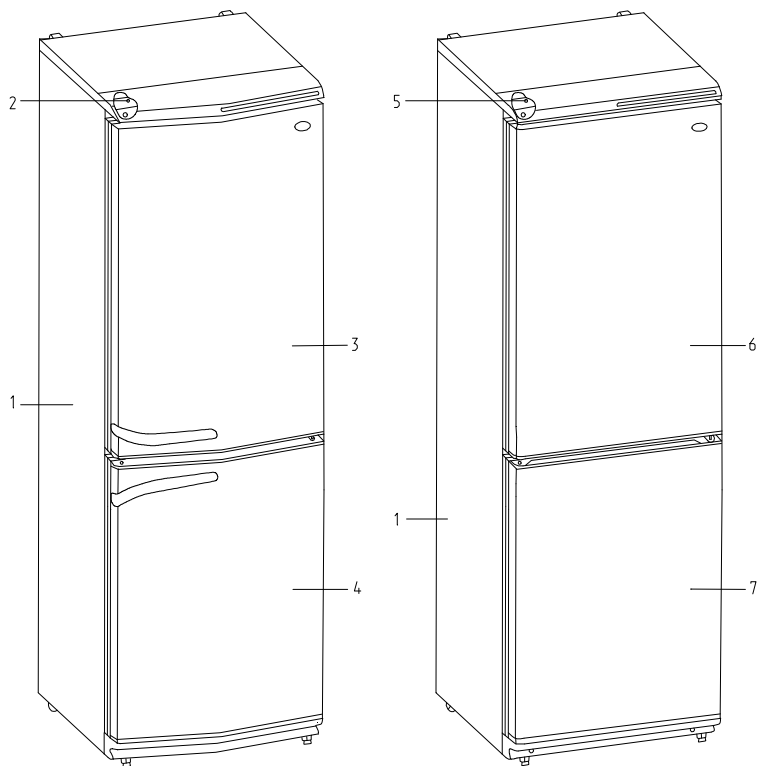
Каталог составлен по состоянию конструкторской документации на 14.02.2006 .

В каталоге принята сквозная нумерация рисунков и таблиц.

На рисунках указаны сборочные единицы и детали, составляющие изделие, в аксонометрической проекции. Фигурными скобками на иллюстрациях обозначены позиции деталей (сборочных единиц), входящих в сборочную единицу.

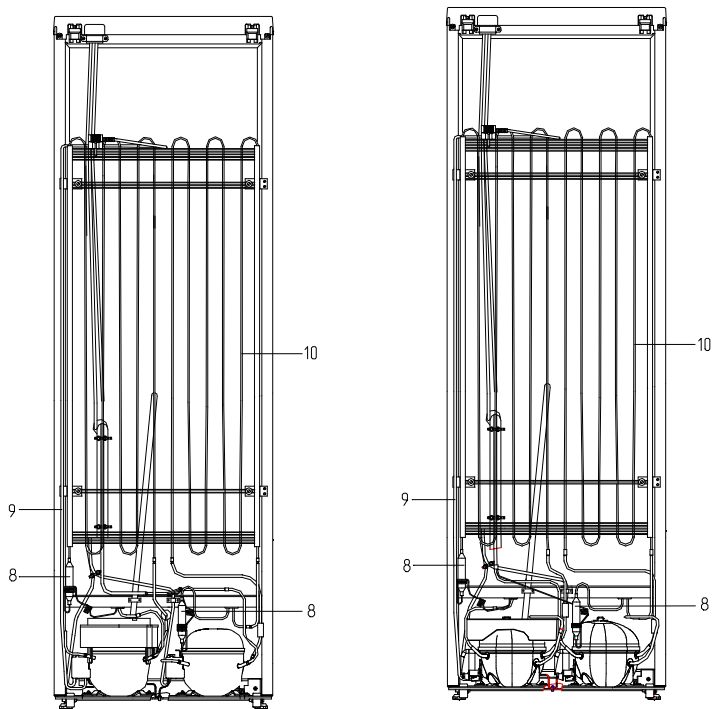
Примечание - В заказе на запасную часть следует указывать: код и наименование детали, обозначение каталога. На запасные части поставляются детали обозначенные знаком “ + ”.

2 Схема деления изделия на составные части



Холодильники исполнений 00-03, 06, 12-15

Холодильники исполнений 62-65, 80-83, 86



Холодильники исполнений 00-03, 06, 80 - 83, 86

Холодильники исполнений 12-15, 62-65

1 - шкаф, 2 - опора терморегулятора, 3 - дверь, 4 - дверь, 5 - опора терморегулятора, 6 - дверь, 7 - дверь, 8 - фильтр-осушитель, 9- шнур питания, 10 - конденсатор

Рисунок 1 - Холодильники. Общий вид

3 Иллюстрации и перечень сборочных единиц и деталей

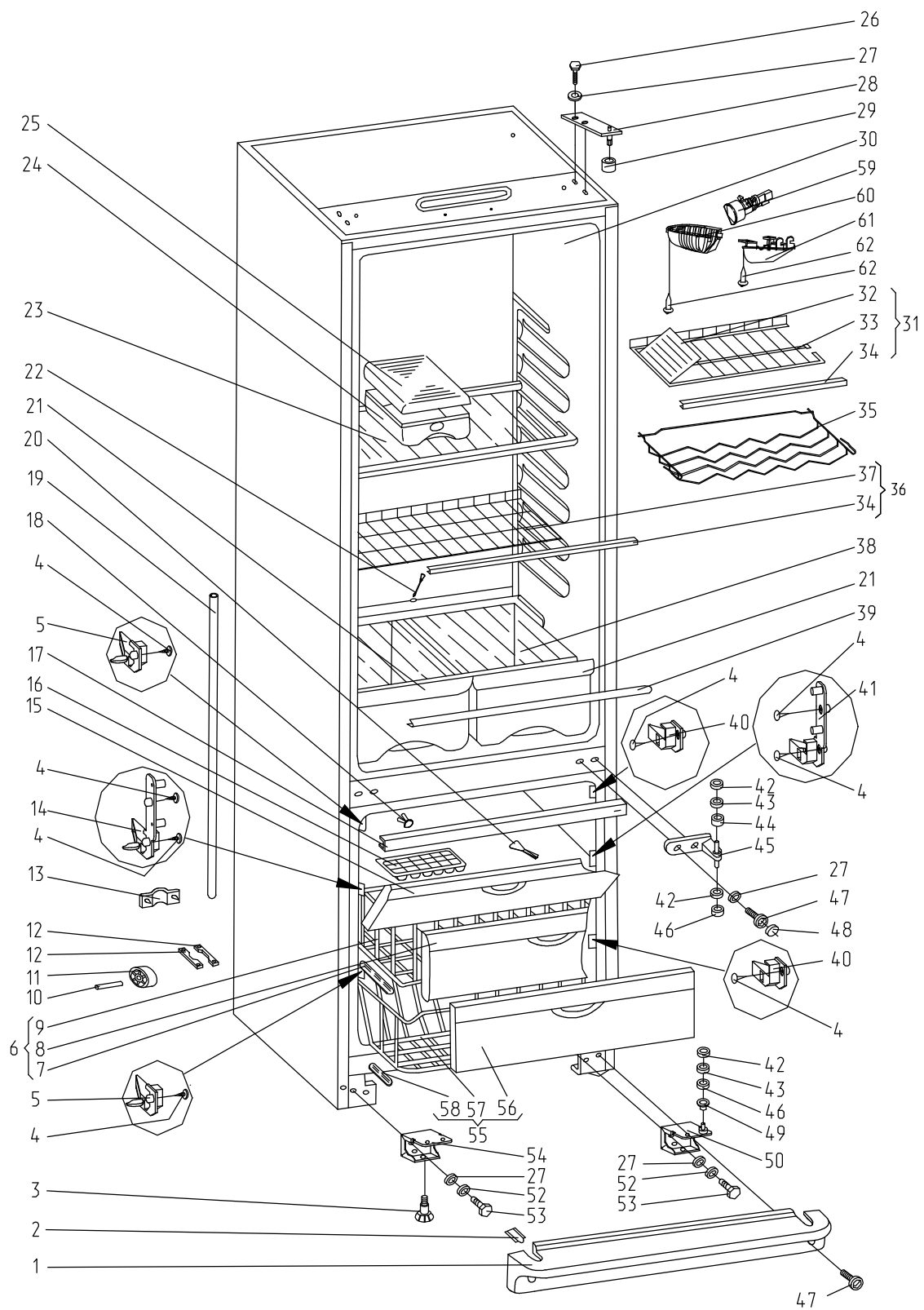


Рисунок 2 - Шкаф

Таблица 1 - Перечень сборочных единиц и деталей

Но- мер ри- сун- ка	Но- мер пози- ции	Код	Наименование	Коли- чес- тво	Испол- нение	Примечание	З/ч
2	01	331600103900	ЩИТОК ДЕКОРАТИВНЫЙ	1	00-03, 06, 12- 15		+
	01	371320103900	ЩИТОК ДЕКОРАТИВНЫЙ	1	62-65, 80-83, 86		+
	02	301410107401	ШТОРКА	1			+
	03	341771103000	ОПОРА	2			+
	03	371321103000	ОПОРА	2		Действует до 07.09.2005	+
	04	222013303300	ВСТАВКА	6			+
	05	341410304600	КРОНШТЕЙН	3			+
	06	202500410000	КОРЗИНА	2			
	07	301130405500	ПОЛОЗОК	4			+
	08	301540101200	ПАНЕЛЬ ПЕРЕДНЯЯ	2			+
	09	202010406000	КОРЗИНА	2			+
	10	281411103500	ОСЬ ТРУБА 6*0.8 ГОСТ8734-75.В35 ГОСТ8733-87 L=38мм	2			+
	11	331331103700	КАТОК	2			+
	12	281411102700	ПЛАСТИНА	2			+
	13	301130203200	ЗАЖИМ	1			+
	14	341410006200	КРОНШТЕЙН	1			+
	15	301540103800	ЩИТОК	1			+
	16	202500403200	ФОРМА ДЛЯ ЛЬДА	1			+
	17	341411109100	ПРОФИЛЬ	1			+
	18	301111500500	ВСТАВКА	2			+
	19	280050204317	ТРУБКА	1			+
	20	301130105900	ЛОПАТКА	1			+
	21	301540401200	СОСУД	2			+
	22	301510206500	ЕРШ	1			+
	23	341320307100	ПОЛКА-СТЕКЛО	3	00-03, 12-15, 62-65, 80-83		+
	23	371320308000	ПОЛКА-СТЕКЛО	3	00-03, 12-15, 62-65, 80-83		+
	24	301540201300	БАК	1			+
	25	301540201400	КРЫШКА БАКА	1			+
	26	991281833011	БОЛТ М6-8g*18.58 01.12 ГОСТ 7805-70	2			
	27	301410009302	ШАЙБА	8			
28	371320009100	КРОНШТЕЙН	1			+	
29	301410107500	ВТУЛКА	1			+	
30	381731000006	ШКАФ	1		Действует до 18.01.2006	+	
30	381731000014	ШКАФ	1			+	
30	401731000006	ШКАФ	1			+	

Продолжение таблицы 1

Но- мер ри- сун- ка	Но- мер пози- ции	Код	Наименование	Коли- чес- тво	Испол- нение	Примечание	З/ч
	31	341410301000	ПОЛКА	1	06, 86		
	32	341410305200	ПОЛКА	1			+
	33	341410301100	ПОЛКА	1			+
	34	261410301301	ОБРАМЛЕНИЕ	3			+
	35	401320302000	ПОЛКА	1			+
	36	341410302000	ПОЛКА	2			
	37	341410302100	ПОЛКА	2			+
	38	301540306200	ПОЛКА-СТЕКЛО	1			+
	39	301540307900	ПРОФИЛЬ	1			+
	40	341410304601	КРОНШТЕЙН	3			+
	41	341410006201	КРОНШТЕЙН	1			+
	42	261413202700	ШАЙБА ПЕТЛИ НИЖНЕЙ	6			+
	43	261413202400	ПРОКЛАДКА ПЕТЛИ НИЖНЕЙ	2			+
	44	281413201600	ВТУЛКА	1			+
	45	301113203000	ПЕТЛЯ СРЕДНЯЯ	1			+
	46	351193202401	ПРОКЛАДКА ПЕТЛИ НИЖНЕЙ	2			+
	47	991284831453	ВИНТ М6-6qx16 7000-8464 БАРАНОВИЧИ	4			
	48	301410000300	ЗАГЛУШКА	2			+
	49	301410105700	ШАЙБА	1			+
	50	371323202000	ПЕТЛЯ НИЖНЯЯ	1			+
	51	371320107801	ШТОРКА	1		Действует до 07.07.2005	+
	52	991286836022	ШАЙБА 4.65Г ГОСТ 6402-70	4			
	53	301540104600	БОЛТ	4			+
	54	371323202200	КРОНШТЕЙН	1			+
	55	341410410100	КОРЗИНА	1			+
	56	341410105200	ПАНЕЛЬ ПЕРЕДНЯЯ	1			+
	57	341410406000	КОРЗИНА	1			+
	58	301130405501	ПОЛОЗОК	2			+
	59	371327504001	ПАТРОН Е14 К-001 4.8	1			+
	60	290797207200	ПЛАФОН	1			+
	61	290797208900	КРЫШКА	1			+
	62	301113000700	ВИНТ (ШУРУП 4*13 С БУРТИКОМ)	2			

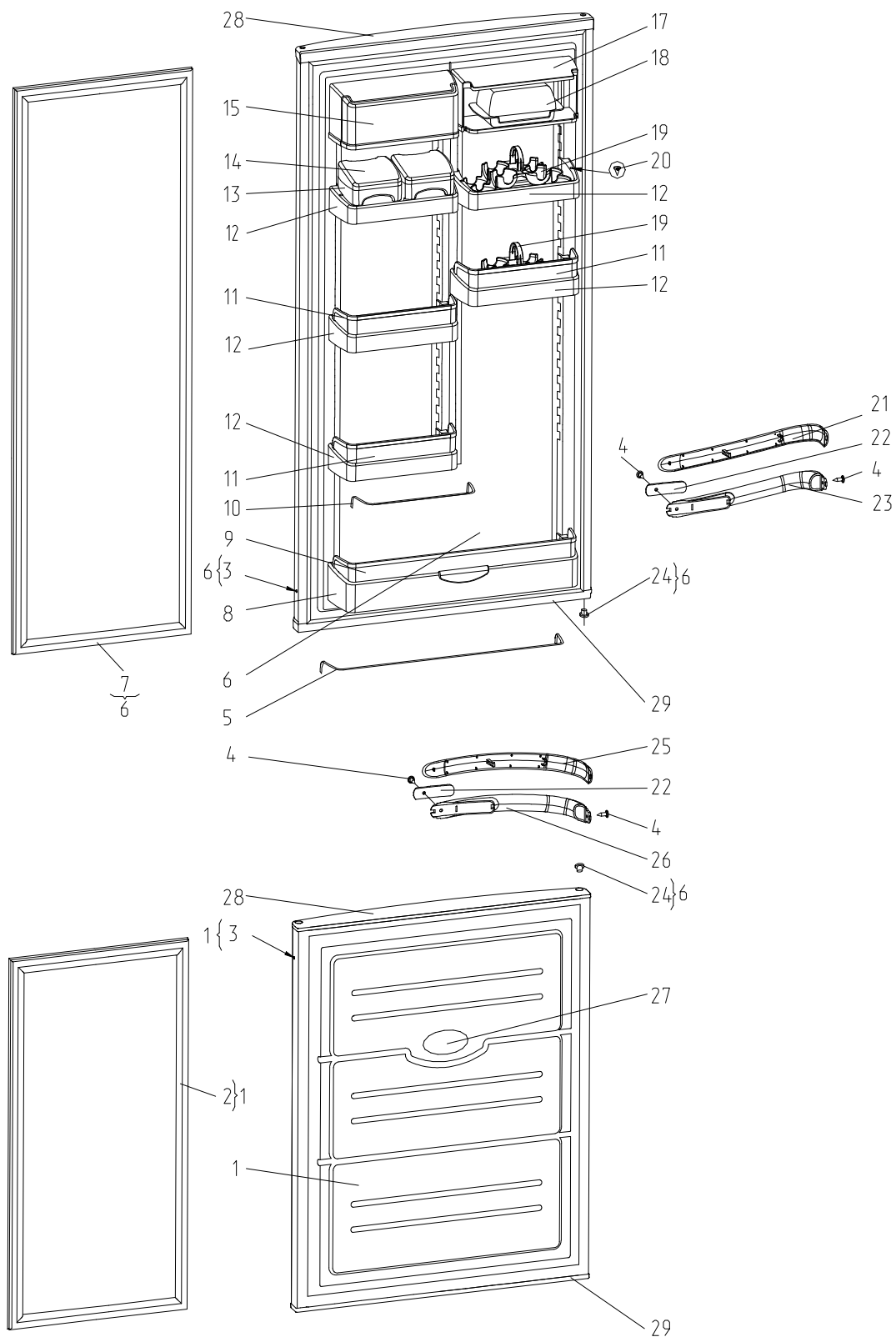


Рисунок 3 - Двери выпуклые

Таблица 2 - Перечень сборочных единиц и деталей

Но- мер ри- сун- ка	Но- мер пози- ции	Код	Наименование	Коли- чес- тво	Испол- нение	Примечание	З/ч
3	01	331603004104	ДВЕРЬ	1	00-01, 06, 12- 13		+
	01	331603004105	ДВЕРЬ	1	02-03, 14-15		+
	02	331603301005	УПЛОТНИТЕЛЬ	1			+
	03	202013000600	ПРОБКА	2			+
	04	301113000700	ВИНТ (ШУРУП 4*13 С БУРТИКОМ)	4			
	05	301543106500	ПРУТОК	1	01, 03, 13, 15		+
	06	331603004006	ДВЕРЬ	1	00-01, 06, 12- 13		+
	06	331603004007	ДВЕРЬ	1	02-03, 14-15		+
	07	331603301006	УПЛОТНИТЕЛЬ	1			+
	08	301543105800	БАРЬЕР	1			+
	09	301543105900	ОГРАНИЧИТЕЛЬ	1	00, 02, 06, 12, 14		+
	10	301543106501	ПРУТОК	2	01, 03, 13, 15		+
	11	301543106400	ОГРАНИЧИТЕЛЬ	2	00, 02, 06, 12, 14		+
	12	301543305900	БАРЬЕР-ПОЛКА	4			+
	13	301543108400	ЕМКОСТЬ	2			+
	14	301543108500	КРЫШКА	2			+
	15	301543108300	КРЫШКА ЕМКОСТИ	2			+
	16	908082500004	ЭМБЛЕМА СЕР 133-04	1		Действует до 30.05.2005	+
	17	301543108200	ЕМКОСТЬ	2			+
	18	301543108100	МАСЛЕНКА	1			+
	19	331603107200	ВКЛАДЫШ ДЛЯ ЯИЦ	2			+
	20	301543105600	ПРОБКА	4			+
	21	331603304600	НАКЛАДКА РУЧКИ	1			+
	22	331603306400	УСИЛИТЕЛЬ	1			
	23	331603304500	ОСНОВАНИЕ РУЧКИ	1			+
	24	301413205400	ПРОБКА	3			+
	25	331603304601	НАКЛАДКА РУЧКИ	1			+
	26	331603304501	ОСНОВАНИЕ РУЧКИ	1			+
	27	908082500413	ЭМБЛЕМА СЕР 144-13	1			+
28	331603306000	НАКЛАДКА	2			+	
29	331603306001	НАКЛАДКА	2			+	

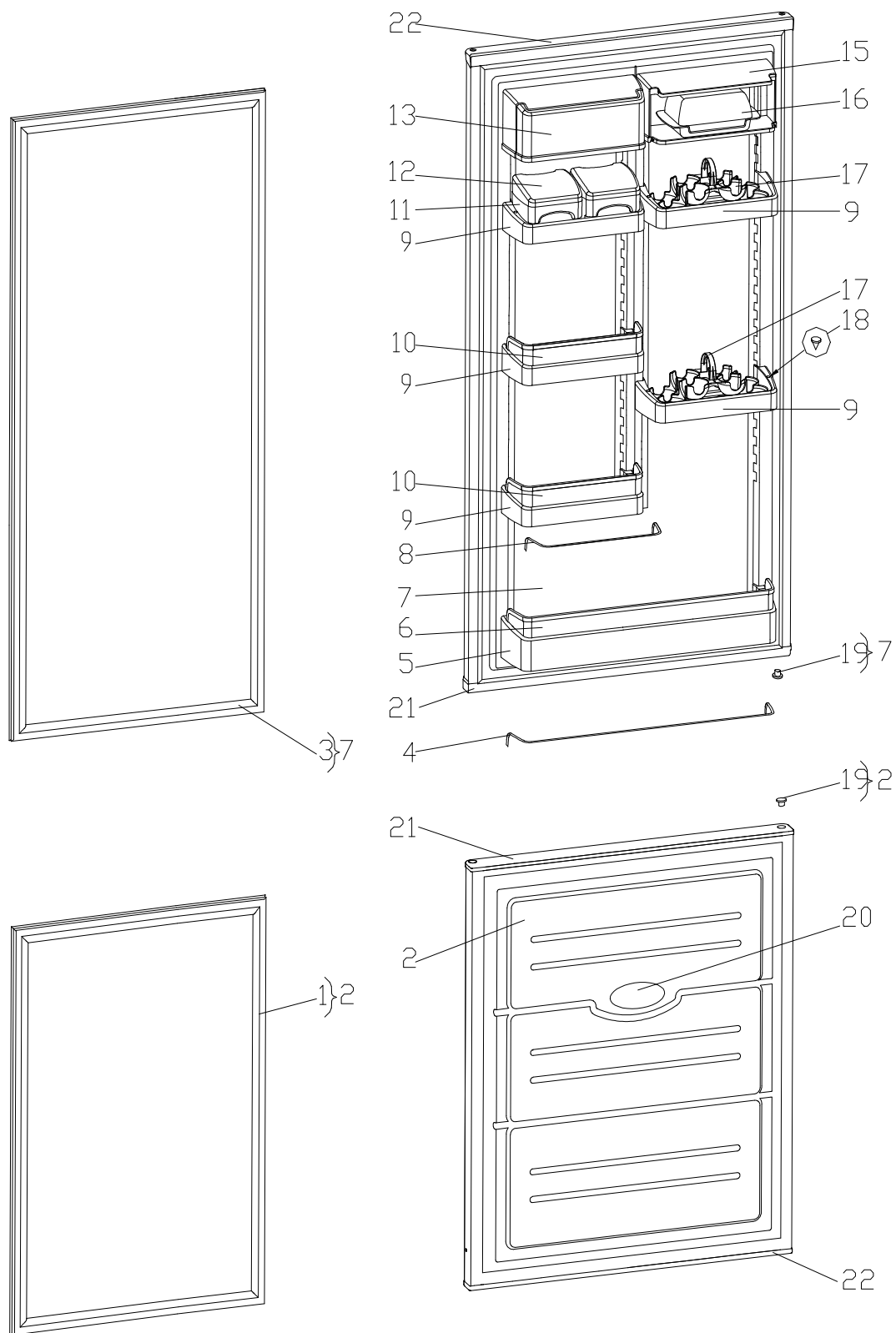
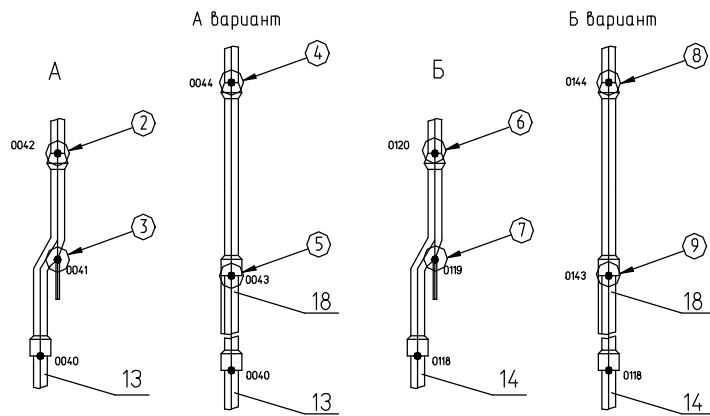
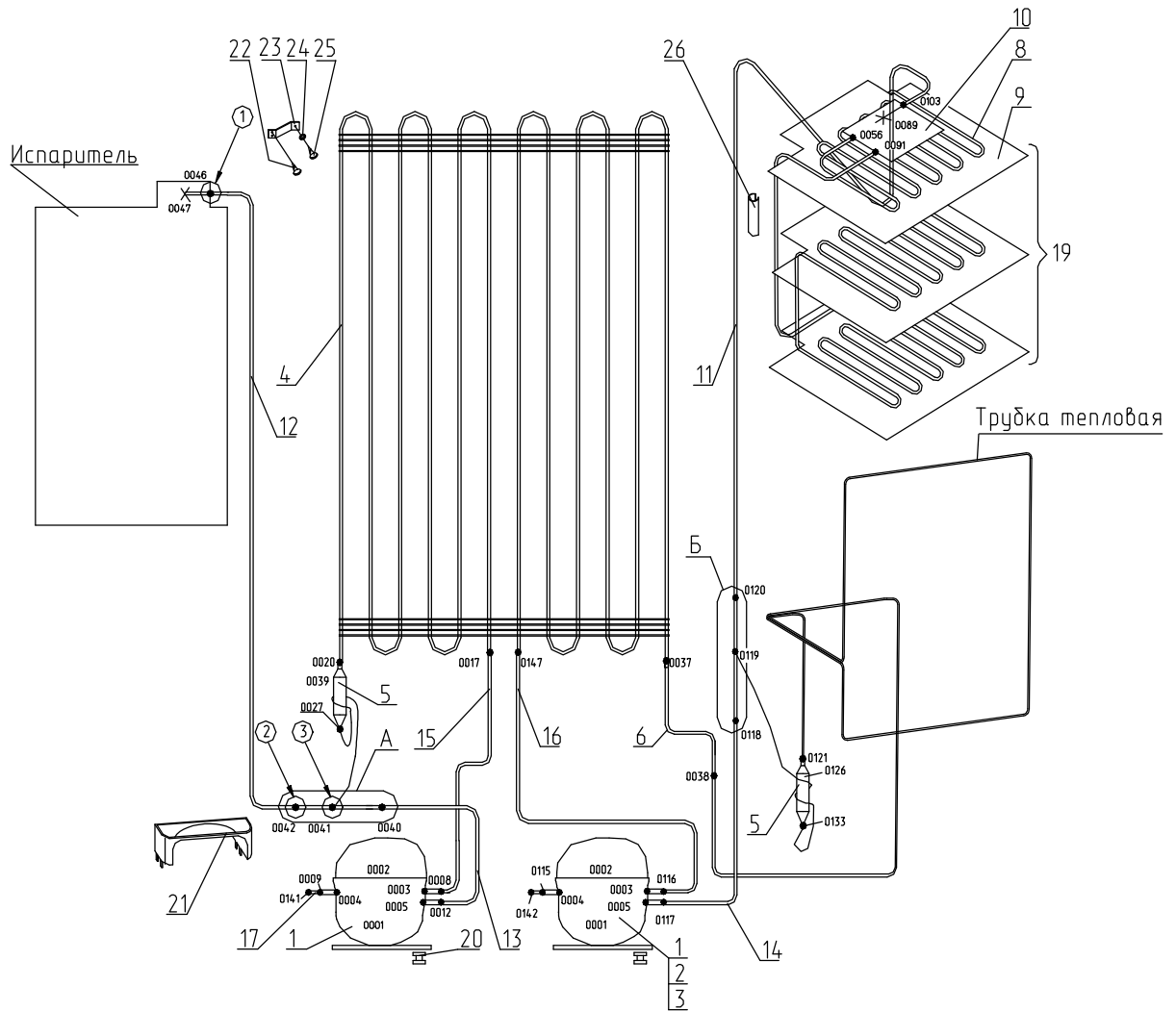


Рисунок 4 - Двери плоские

Таблица 3 - Перечень сборочных единиц и деталей

Но- мер ри- сун- ка	Но- мер пози- ции	Код	Наименование	Коли- чес- тво	Испол- нение	Примечание	З/ч
4	01	331603301005	УПЛОТНИТЕЛЬ	1			+
	02	371323004104	ДВЕРЬ	1	62-63, 80-81, 86		+
	02	371323004105	ДВЕРЬ	1	64-65, 82-83		+
	03	331603301006	УПЛОТНИТЕЛЬ	1			+
	04	301543106500	ПРУТОК	1	63, 65, 81, 83		+
	04	301543106501	ПРУТОК	1	63, 65, 81, 83	Действует до 22.08.2005	+
	05	301543105800	БАРЬЕР	1			+
	06	301543105900	ОГРАНИЧИТЕЛЬ	1	62, 64, 80, 82, 86		+
	07	371323004006	ДВЕРЬ	1	62-63, 80-81, 86		+
	07	371323004007	ДВЕРЬ	1	64-65, 82-83		+
	08	301543106501	ПРУТОК	2	63, 65, 81, 83		+
	09	301543305900	БАРЬЕР-ПОЛКА	4			+
	10	301543106400	ОГРАНИЧИТЕЛЬ	2	62, 64, 80, 82, 86		+
	11	301543108400	ЕМКОСТЬ	2			+
	12	301543108500	КРЫШКА	2			+
	13	301543108200	ЕМКОСТЬ	2			+
	14	908082500004	ЭМБЛЕМА СЕР 133-04	1		Действует до 30.05.2005	+
	15	301543108300	КРЫШКА ЕМКОСТИ	2			+
	16	301543108100	МАСЛЕНКА	1			+
	17	331603107200	ВКЛАДЫШ ДЛЯ ЯИЦ	2			+
	18	301543105600	ПРОБКА	4			+
	19	301413205400	ПРОБКА	3			+
20	908082500004	ЭМБЛЕМА СЕР 133-04	1		Действует до 15.02.2005	+	
20	908082500413	ЭМБЛЕМА СЕР 144-13	1			+	
21	371323306100	РУЧКА	2			+	
22	371323306000	НАКЛАДКА	2			+	



- - открытый стык
- (filled) - стык в ППУ (запененный)

Рисунок 5 - Схема холодильного агрегата (С-КН, листотрубный испаритель МК)

Таблица 4 - Перечень сборочных единиц и деталей

Но- мер ри- сун- ка	Но- мер пози- ции	Код	Наименование	Коли- чес- тво	Примечание	З/ч
5	01	069744103800	КОМПРЕССОР С-КН60Н5-02	1		+
	03	069744103500	КОМПРЕССОР С-КН90Н5-02	1		+
	04	371325103100	КОНДЕНСАТОР МХМ-1704	1		+
	04	371325104000	КОНДЕНСАТОР МХМ-1704	1	со знаком СЕ	+
	05	301115105002	ФИЛЬТР-ОСУШИТЕЛЬ	2		+
	06	331805207200	ТРУБКА	1		+
	08	361335204000	ЗМЕЕВИК ИСПАРИТЕЛЯ	1		
	09	202505307300	ПОЛКА	4		
	10	202505306600	ДОКИПАТЕЛЬ	1		
	11	301585206002	ТРУБКА ВСАСЫВАЮЩАЯ	1		
	12	301595206004	ТРУБКА ВСАСЫВАЮЩАЯ	1		
	13	341325208400	ЗМЕЕВИК ВСАСЫВАЮЩИЙ	1		+
	14	331805208400	ЗМЕЕВИК ВСАСЫВАЮЩИЙ	1		+
	15	341325001301	ЗМЕЕВИК НАГНЕТАНИЯ	1		+
	16	341415207200	ТРУБКА	1	Действует до 03.10.2005	+
	16	774761100100	ЗМЕЕВИК НАГНЕТАНИЯ	1		+
	17	341775006400	ТРУБКА ЗАПРАВОЧНАЯ	2		+
	18	301595208700	ТРУБКА	1		+
	19	361335302000	ИСПАРИТЕЛЬ	1		+
	20	071469100200	ПОДУШКА h=17,5	8		+
	21	281160205200	СОСУД	1		+
	22	341413000700	ВИНТ 4*13	8		
	23	222015104200	КРОНШТЕЙН КОНДЕНСАТОРА	4	Действует до 10.02.2006	+
	23	331735104200	КРОНШТЕЙН КОНДЕНСАТОРА	4		+
	24	180005104600	ШАЙБА КРЕПЕЖНАЯ	4		+
	25	341413000701	ВИНТ 4*16	4		+
26	202500007700	СКОБА	1		+	

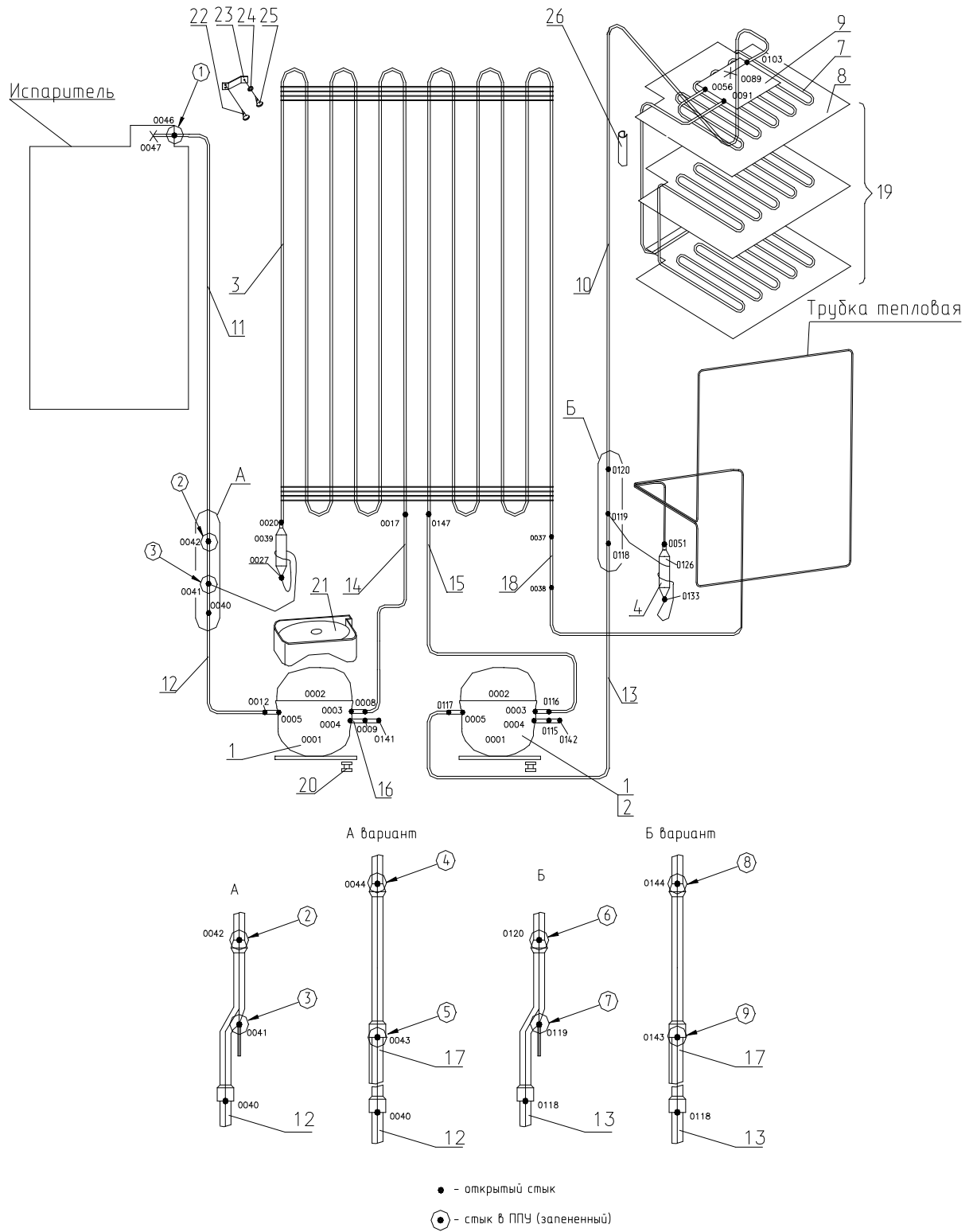


Рисунок 6 - Схема холодильного агрегата (ЕМУ, листотрубный испаритель МК)

Таблица 5 - Перечень сборочных единиц и деталей

Но- мер ри- сун- ка	Но- мер пози- ции	Код	Наименование	Коли- чес- тво	Примечание	З/ч
6	01	908081000705	КОМПРЕССОР ЕМУ26CLC Ф.ЭМБРАКО	1		+
	01	908081100705	КОМПРЕССОР ЕМУ26CLC	1		+
	02	908081000601	КОМПРЕССОР ЕМУ32CLC Ф.ЭМБРАКО	1		+
	02	908081100601	КОМПРЕССОР ЕМУ32CLC	1		+
	03	371325103100	КОНДЕНСАТОР МХМ-1704	1		+
	03	371325104000	КОНДЕНСАТОР МХМ-1704	1	со знаком СЕ	+
	04	301115105002	ФИЛЬТР-ОСУШИТЕЛЬ	2		+
	07	361335204000	ЗМЕЕВИК ИСПАРИТЕЛЯ	1		
	08	202505307300	ПОЛКА	4		
	09	202505306600	ДОКИПАТЕЛЬ	1		
	10	301585206002	ТРУБКА ВСАСЫВАЮЩАЯ	1		
	11	301595206004	ТРУБКА ВСАСЫВАЮЩАЯ	1		
	12	341325208400	ЗМЕЕВИК ВСАСЫВАЮЩИЙ	1		+
	13	371325208400	ЗМЕЕВИК ВСАСЫВАЮЩИЙ	1		+
	14	341325001300	ЗМЕЕВИК НАГНЕТАНИЯ	1		+
	15	341415207200	ТРУБКА	1		+
	16	401735006400	ТРУБКА	2		
	17	301595208700	ТРУБКА	1		+
	18	401735001300	ЗМЕЕВИК НАГНЕТАНИЯ	1		+
	19	361335302000	ИСПАРИТЕЛЬ	1		+
	20	908081000011	ПОДУШКА	8		+
	21	908081000054	СОСУД 1463001(ТМУ26CLC)	1	Поставляется с поз. 1	+
	22	341413000700	ВИНТ 4*13	8		
	23	222015104200	КРОНШТЕЙН КОНДЕНСАТОРА	4		+
	24	180005104600	ШАЙБА КРЕПЕЖНАЯ	4		+
	25	341413000701	ВИНТ 4*16	4		+
26	202500007700	СКОБА	1		+	

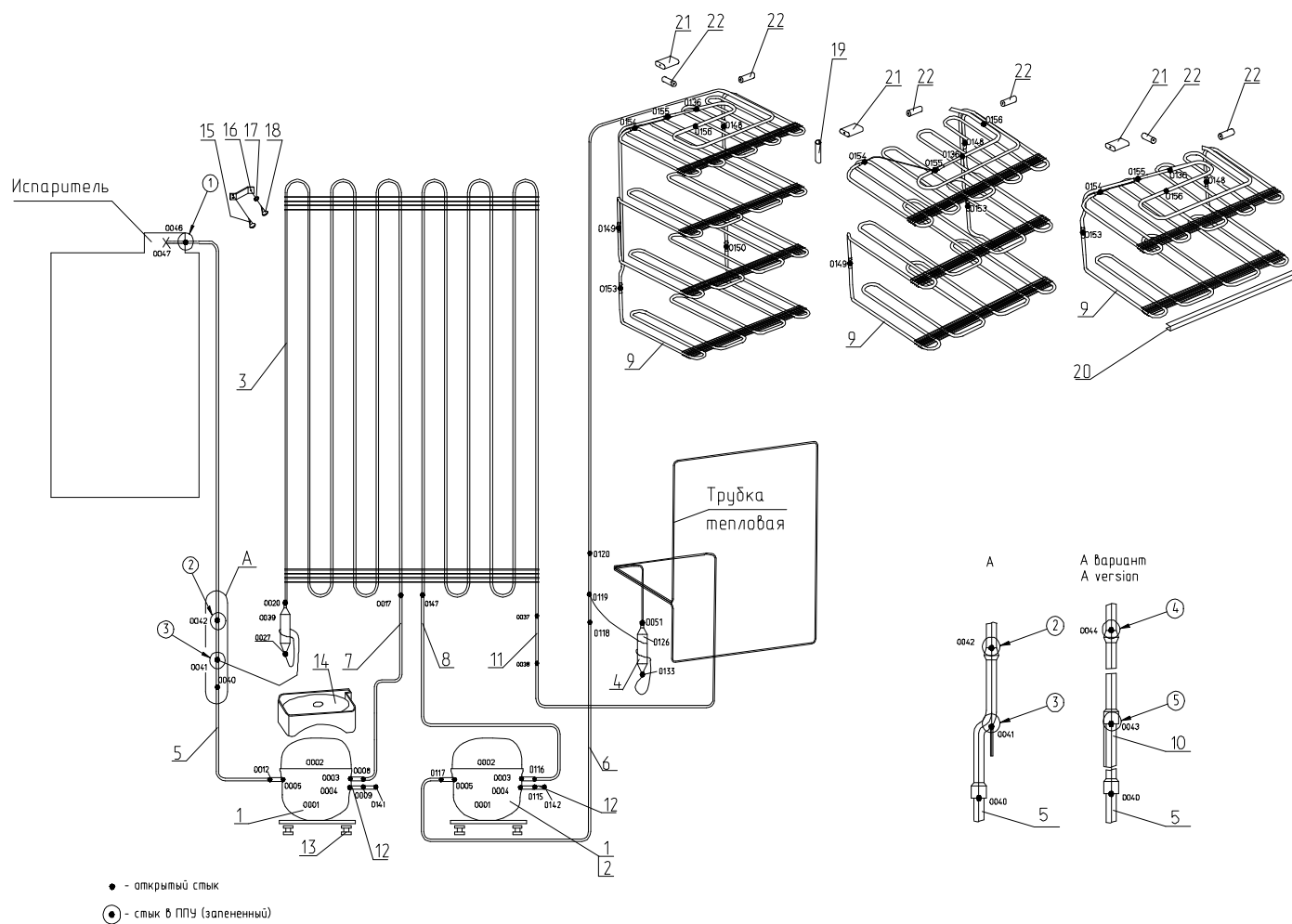


Рисунок 7 - Схема холодильного агрегата (ЕМУ, проволочно-трубный испаритель МК)

Таблица 6 - Перечень сборочных единиц и деталей

Но- мер ри- сун- ка	Но- мер пози- ции	Код	Наименование	Коли- чес- тво	З/ч
7	01	908081000705	КОМПРЕССОР ЕМУ26CLC ф.ЭМБРАКО	1	+
	01	908081100705	КОМПРЕССОР ЕМУ26CLC	1	+
	02	908081000601	КОМПРЕССОР ЕМУ32CLC ф.ЭМБРАКО	1	+
	02	908081100601	КОМПРЕССОР ЕМУ32CLC	1	+
	03	371325104000	КОНДЕНСАТОР МХМ-1704	1	+
	04	301115105002	ФИЛЬТР-ОСУШИТЕЛЬ	2	+
	05	401735208300	ЗМЕЕВИК ВСАСЫВАЮЩИЙ	1	
	06	371325208400	ЗМЕЕВИК ВСАСЫВАЮЩИЙ	1	+
	07	401735001200	ЗМЕЕВИК НАГНЕТАНИЯ	1	+
	08	401735001300	ЗМЕЕВИК НАГНЕТАНИЯ	1	+
	09	361335303100	ИСПАРИТЕЛЬ	1	+
	10	301595208700	ТРУБКА	1	+
	11	331805207200	ТРУБКА	1	+
	12	401735006300	ТРУБКА ЗАПРАВОЧНАЯ	2	+
	13	908081000011	ПОДУШКА	8	+
	14	908081000054	СОСУД 1463001(ТМУ26CLC)	1	+
	15	341413000700	ВИНТ 4x13	8	
	16	222015104200	КРОНШТЕЙН КОНДЕНСАТОРА	4	+
	17	180005104600	ШАЙБА КРЕПЕЖНАЯ	4	+
	18	341413000701	ВИНТ 4x16	4	+
	19	202500007700	СКОБА	1	+
	20	371320007900	ОБРАМЛЕНИЕ	3	+
21	401730003700	ДЕМПФЕР	1	+	
22	371325206702	ТРУБКА ПРЕДОХРАНИТЕЛЬНАЯ	2	+	

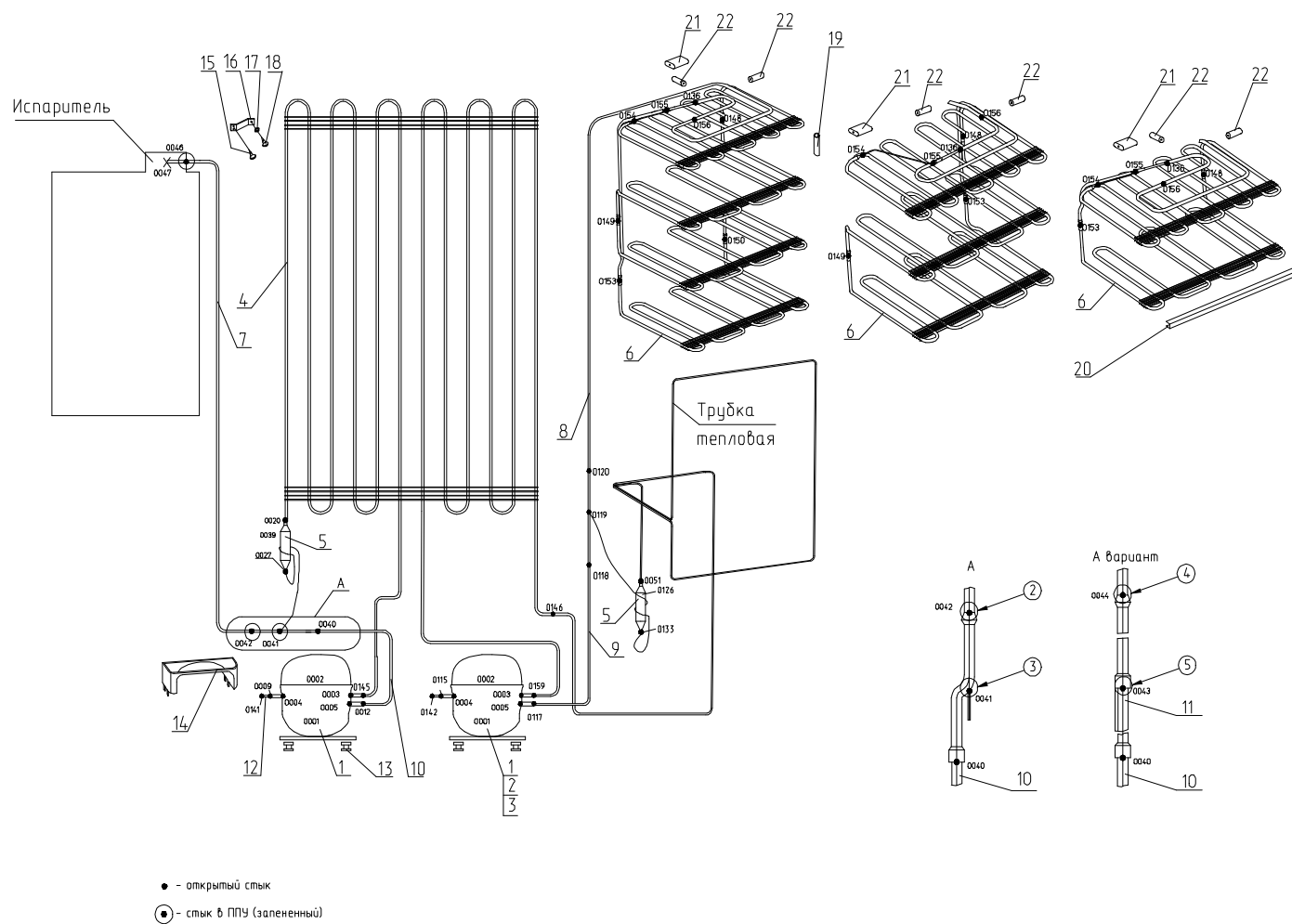


Рисунок 8 - Схема холодильного агрегата (С-КН, проволочно-трубный испаритель МК)

Таблица 7 - Перечень сборочных единиц и деталей

Но- мер ри- сун- ка	Но- мер пози- ции	Код	Наименование	Коли- чес- тво	Примечание	З/ч
8	01	069744103800	КОМПРЕССОР С-КН60Н5-02	1		+
	03	069744103500	КОМПРЕССОР С-КН90Н5-02	1		+
	04	371735103000	КОНДЕНСАТОР	1		+
	04	371735104000	КОНДЕНСАТОР	1		+
	05	301115105002	ФИЛЬТР-ОСУШИТЕЛЬ	2		+
	06	361335303100	ИСПАРИТЕЛЬ	1		+
	07	301585206002	ТРУБКА ВСАСЫВАЮЩАЯ	1		
	07	331805208400	ЗМЕЕВИК ВСАСЫВАЮЩИЙ	1	Действует до 29.07.2005	+
	08	242775206002	ТРУБКА ВСАСЫВАЮЩАЯ	1		
	09	371325208400	ЗМЕЕВИК ВСАСЫВАЮЩИЙ	1		+
	10	341325208400	ЗМЕЕВИК ВСАСЫВАЮЩИЙ	1		+
	11	301595208700	ТРУБКА	1		+
	12	341775006400	ТРУБКА ЗАПРАВОЧНАЯ	2		+
	13	071469100200	ПОДУШКА h=17,5	8		+
	14	281160205200	СОСУД	1		+
	15	341413000700	ВИНТ 4x13	8		
	16	222015104200	КРОНШТЕЙН КОНДЕНСАТОРА	4		+
	17	180005104600	ШАЙБА КРЕПЕЖНАЯ	4		+
	18	341413000701	ВИНТ 4x16	4		+
	19	202500007700	СКОБА	1		+
	20	371320007900	ОБРАМЛЕНИЕ	3		+
	21	401730003700	ДЕМПФЕР	1		+
22	371325206702	ТРУБКА ПРЕДОХРАНИТЕЛЬНАЯ	2		+	

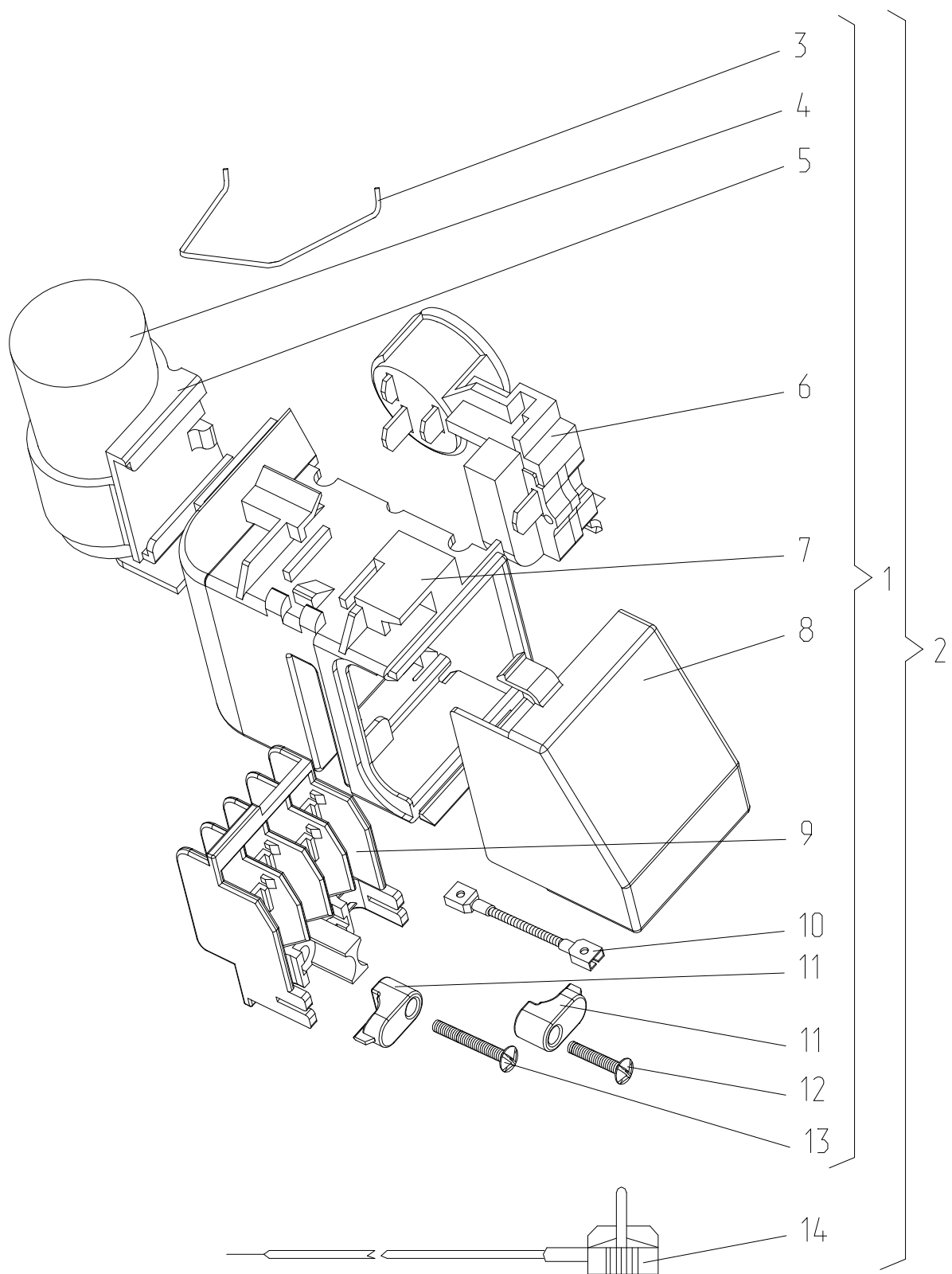


Рисунок 9 - Шнур питания (С-КН)

Таблица 8 - Перечень сборочных единиц и деталей

Но- мер ри- сун- ка	Но- мер пози- ции	Код	Наименование	Коли- чес- тво	Примечание	З/ч
9	01	064114901207	КОМПЛЕКТ ПУСКОЗАЩИТНЫЙ КК6	1	со знаком СЕ	+
	01	341737121000	КЛЕММНЫЙ УЗЕЛ	1	Действует до 16.02.2005	+
	01	341737121003	КЛЕММНЫЙ УЗЕЛ	1	со знаком СЕ Действует до 16.02.2005	+
	02	341737120100	ШНУР ПИТАНИЯ	1		+
	02	341737120103	ШНУР ПИТАНИЯ	1	со знаком СЕ	+
	03	074674300200	ЗАЖИМ	1		+
	04	281167108003	КОНДЕНСАТОР	1	со знаком СЕ	+
	04	908082628042	КОНДЕНСАТОР ДПС 0,45 450-3мкФ исп"В"	1		+
	04	908082628049	КОНДЕНСАТОР ДПС-0,45-5 исп"В"/СЕРПУХОВ	1	Действует до 14.09.2005	+
	04	908082628055	КОНДЕНСАТОР К78-25-7в-450В- 3мкФ АДПК.673.635.004 ТУ	1		+
	04	908082628057	КОНДЕНСАТОР К78-25-7в-450В- 5мкФ АДПК.673.635.004 ТУ	1	Действует до 30.08.2005	+
	05	073431100100	КРОНШТЕЙН	1		
	05	073431100200	КРОНШТЕЙН	1	со знаком СЕ	
	06	064746100104	БЛОК ПУСКО-ЗАЩИТН.60...90	1		+
	07	073531400400	ОСНОВАНИЕ	1		
	08	073531300300	КРЫШКА	1		+
	09	064114902600	ВСТАВКА	1	Прим. совместно с поз. 2	
	09	064114902601	ВСТАВКА	1	Прим. совместно с поз. 1	
	10	068511900400	ПРОВОД СОЕДИНИТЕЛЬНЫЙ	1		
	11	075857300300	ПРИХВАТ	2		
	12	075815100200	ВИНТ М4*20сп (7811-7103)	1		
	12	991284831442	ВИНТ В2М4-8qx20 ГОСТ 17473-80	1		
	13	075815100201	ВИНТ М4*30сп (7811-7103)	1		
13	991284831443	ВИНТ В2М4-8qx30 ГОСТ 17473-80	1			
14	903555000200	ШНУР СЕТЕВОЙ ПВС-ВП 3*0.75- 250-83.1-10-2.2 ТО-06-007-0003-2004	1		+	
14	903555000205	ШНУР АРМИРОВАННЫЙ Р-23	1	со знаком СЕ	+	

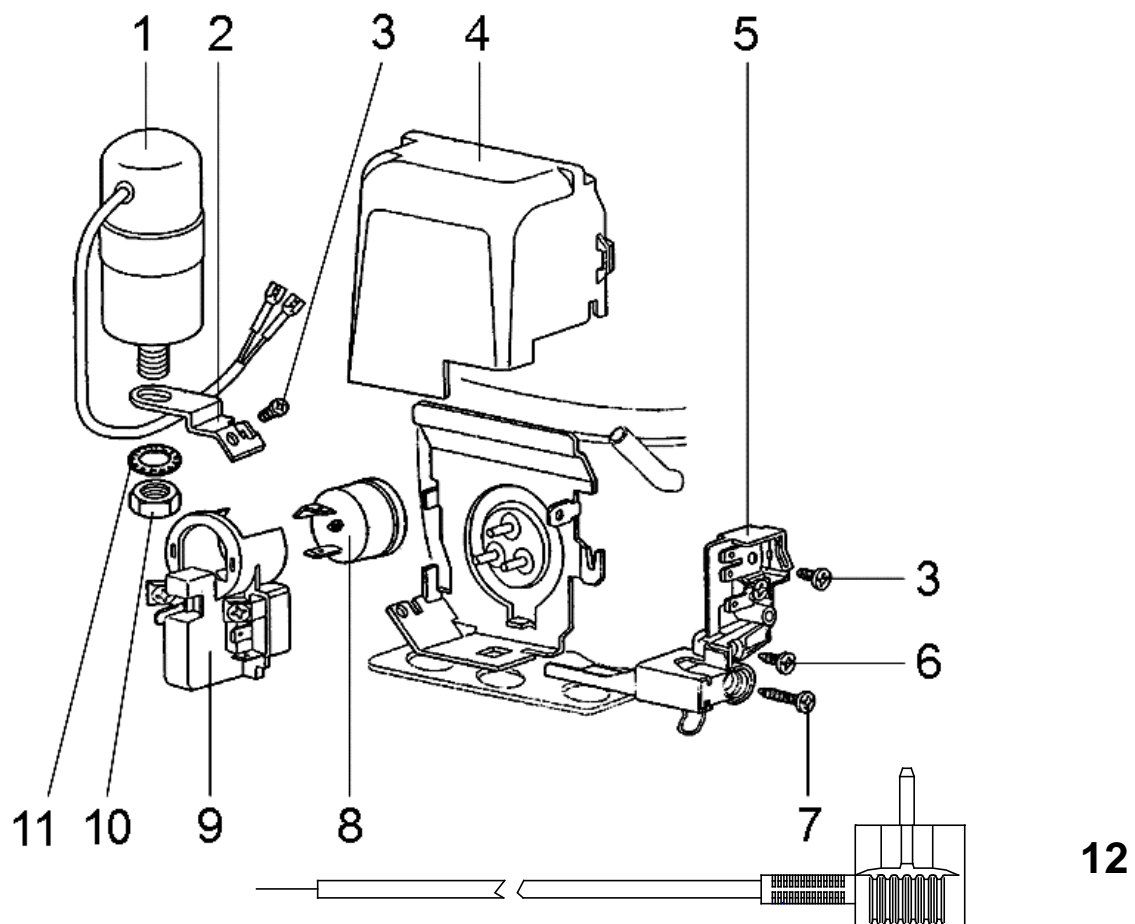


Рисунок 10 - Шнур питания (ЕМУ)

Таблица 9 - Перечень сборочных единиц и деталей

Но- мер ри- сун- ка	Но- мер пози- ции	Код	Наименование	Коли- чес- тво	Примечание	З/ч
10	01	908081000279	КОНДЕНСАТОР 2253079(двухкомрес.холод)	1		+
	02	908084000302	СКОБА КРЕПЛ КОНДЕНСАТОРА /ИТАЛИЯ	1		
	03	908081000089	ВИНТ М3.5x7(2200089)	2		
	04	908081000177	КРЫШКА 2075177	1		+
	05	908081000038	ПРИЖИМ СЕТ.ШНУРА 1027038	1		
	06	908081000033	ВИНТ 4x11(2200033)	1		
	07	908081000034	ВИНТ 4x21(2200034)	1		
	08	908081288027	РЕЛЕ ЗАЩИТНОЕ 2288027(морозильн.однокомпрес холод)	1	ЕМУ26CLC	+
	08	908081288058	РЕЛЕ ЗАЩИТНОЕ	1	ЕМУ32CLC	+
	09	908081260001	РЕЛЕ ПУСКОВОЕ 1260001	1		+
	10	908081000035	ГАЙКА М8x1	1		
	11	908081000018	ШАЙБА ШЕЙКПРУФФ d8	1		
12	903555000205	ШНУР АРМИРОВАННЫЙ Р-23	1		+	

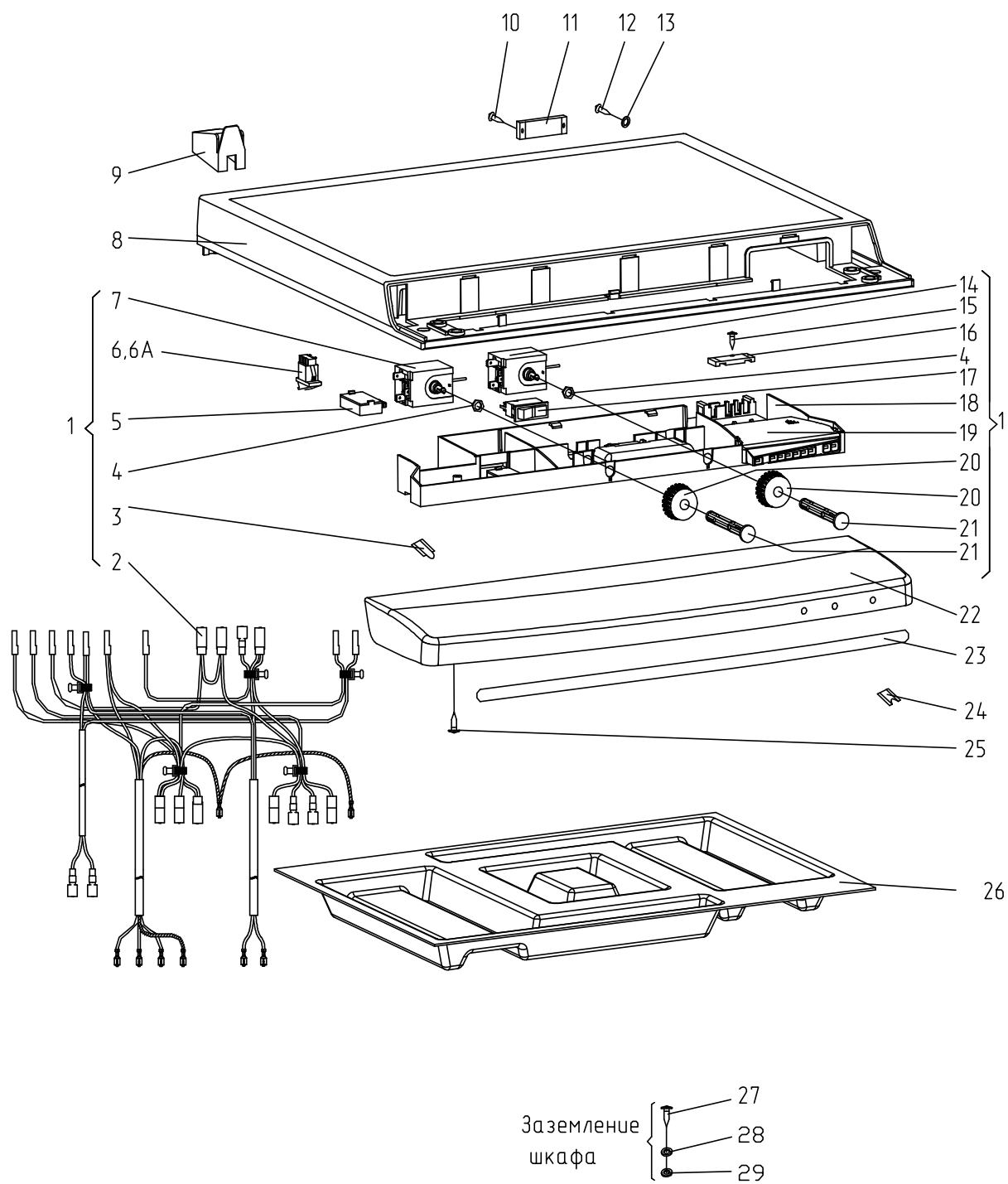


Рисунок 11 - Электропроводка

Таблица 10 - Перечень сборочных единиц и деталей

Но- мер ри- сун- ка	Но- мер пози- ции	Код	Наименование	Коли- чес- тво	Испол- нение	Примечание	З/ч
11	01	371737206002	ОПОРА ТЕРМОРЕГУЛЯТОРА	1	00-03, 06		
	01	371737206006	ОПОРА ТЕРМОРЕГУЛЯТОРА	1	00-03, 06, 12- 15		
	01	371737206010	ОПОРА ТЕРМОРЕГУЛЯТОРА	1		В хол-ках с выпуклыми дверями	
	01	371737206014	ОПОРА ТЕРМОРЕГУЛЯТОРА	1		В хол-ках с выпуклыми дверями и знаком СЕ	
	01	371737210002	ОПОРА ТЕРМОРЕГУЛЯТОРА	1	62-65, 80-83, 86	со знаком СЕ	
	01	371737210006	ОПОРА ТЕРМОРЕГУЛЯТОРА	1	62-65, 80-83, 86		
	01	371737210010	ОПОРА ТЕРМОРЕГУЛЯТОРА	1		В хол-ках с плоскими дверями	
	01	371737210014	ОПОРА ТЕРМОРЕГУЛЯТОРА	1		В хол-ках с плоскими дверями и знаком СЕ	
	02	371737100002	ЭЛЕКТРОПРОВОДКА	1	00-03, 06, 12- 15		+
	02	371737100006	ЭЛЕКТРОПРОВОДКА	1		В хол-ках с выпуклыми дверями	+
	02	371737111002	ЭЛЕКТРОПРОВОДКА	1	62-65, 80-83, 86		+
	02	371737111006	ЭЛЕКТРОПРОВОДКА	1		В хол-ках с плоскими дверями	+
	03	301410107400	ШТОРКА	1			+
	04	991283835035	ГАЙКА М10х0,75 ГОСТ 5916-70	2			
	05	908081700138	ВЫКЛЮЧАТЕЛЬ ВМ 4.8 ТУ РБ 600048089.008-2004	1	00-03, 06, 12- 15		+
	06	908081700133	ВЫКЛЮЧАТЕЛЬ WP7.2.4.8 ф.ELWAT	1	62-65, 80-83, 86	Доп. замена на поз. 6А	+
	06А	908081700130	ВЫКЛЮЧАТЕЛЬ ВР1-02 ТУ3464-003-0365809-04	1	62-65, 80-83, 86	Взамен поз. 6	+

Продолжение таблицы 10

Но- мер ри- сун- ка	Но- мер пози- ции	Код	Наименование	Коли- чес- тво	Испол- нение	Примечание	З/ч
	07	908081400054	ДАТЧИК-РЕЛЕ ТЕМПЕРАТУРЫ К56- L1915(чертеж 8410784)	1		со знаком СЕ	+
	07	908081400200	ДАТЧИК-РЕЛЕ ТЕМПЕРАТУРЫ ТАМ 125-1- 2.3-6.3-9-А ТУ 4218-173- 00227459-99	1			+
	08	301410007600	КРЫШКА	1			+
	09	301110006500	УПОР ЗАДНИЙ	2			+
	10	301113000700	ВИНТ (ШУРУП 4*13 С БУРТИКОМ)	2			
	11	301547207800	ПРИЖИМ	1			+
	12	991284831688	ШУРУП 4x18 ТУ 14-4-1337- 85	2			
	13	301410009300	ШАЙБА	2			+
	14	908081400059	ДАТЧИК-РЕЛЕ ТЕМПЕРАТУРЫ К59-L2040 (чертеж 8410786)	1		со знаком СЕ	+
	14	908081400131	ДАТЧИК-РЕЛЕ ТЕМПЕРАТУРЫ ТАМ-133 1М-47-1,2-6,3-2А ТУ 311- 02274450.110-94	1			+
	15	991284831438	ВИНТ 2-4x18 Гост 11650-80	1			
	16	301417207800	ПРИЖИМ	1			+
	17	908081700125	ВЫКЛЮЧАТ ВКЗЗН-10- 2010-00УХЛ4 ТУ РБ 03968200.098- 98 МОЛ	1			+
	18	301417204803	ПАНЕЛЬ МОНТАЖНАЯ	1			
	19	902139427000	БЛОК ИНДИКАЦИИ В4-27- 4.8 ТУ РБ 600048089.006- 2003	1	00-03, 06, 12- 15		+
	19	902139447000	БЛОК ИНДИКАЦИИ В4-47- 4.8 ТУ РБ 600048089.006- 2003	1	62-65, 80-83, 86		+
	19	902165427000	БЛОК ИНДИКАЦИИ М4-27- 4.8 ТУ РБ 600043968.008- 2003	1	00-03, 06, 12- 15		+
	19	902165447000	БЛОК ИНДИКАЦИИ М4-47- 4.8 ТУ РБ 600073968.008- 2003	1	62-65, 80-83, 86		+
	19	908081842748	БЛОК ИНДИКАЦИИ В4-27- 4.8 ТУ РБ 600048089.006- 2003	1	00-03, 06, 12- 15		+
	20	301417205901	РОЛИК	2			+
	21	301417205201	РУЧКА	2			+
	22	301410010600	МАСКА	1	62-65, 80-83, 86		+
	22	331600010600	МАСКА	1	00, 03, 06, 12- 15		+

Продолжение таблицы 10

Но- мер ри- сун- ка	Но- мер пози- ции	Код	Наименование	Коли- чес- тво	Испол- нение	Примечание	З/ч
	23	908082500184	ЭМБЛЕМА СЕРИЯ 180-04	1	62-65, 80-83, 86	Действует до 30.05.2005	+
	23	908082500223	ЭМБЛЕМА СЕРИЯ 200-03	1	00, 03, 06, 12- 15		+
	23	908082518018	ЭМБЛЕМА 180-18	1	62-65, 80-83, 86		+
	23	908082520009	ЭМБЛЕМА 200-09	1	00, 03, 06, 12- 15		+
	24	371320107800	ШТОРКА	1		Действует до 07.07.2005	+
	25	991284831642	ШУРУП 2-4x13.0112 ГОСТ1145-80	2			
	26	301410005800	ПРОКЛАДКА	1			+
	26	301410005900	ПРОКЛАДКА	1			+
	26	301410005901	ПРОКЛАДКА	1			+
	27	991284831414	ВИНТ В.М4-8qx10.32.039	1			
	28	991286836022	ШАЙБА 4.65Г ГОСТ 6402-70	1			
	29	991286836040	ШАЙБА D4 SP4 (6798A4)	1			

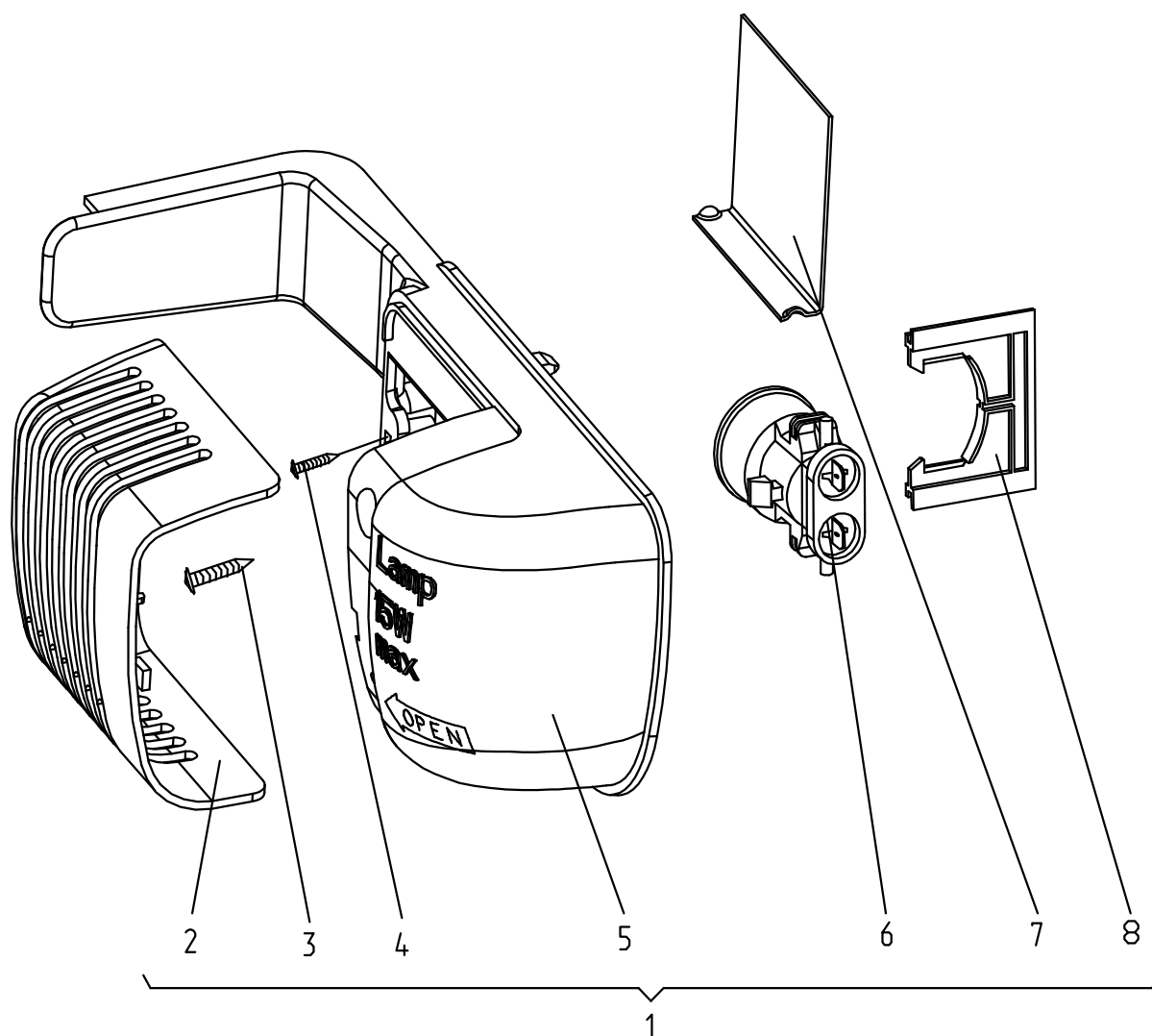


Рисунок 12 - Панель монтажная

Таблица 11 - Перечень сборочных единиц и деталей

Но- мер ри- сун- ка	Но- мер пози- ции	Код	Наименование	Коли- чес- тво	З/ч
12	01	301547204100	ПАНЕЛЬ МОНТАЖНАЯ	1	
	02	301507207200	ПЛАФОН	1	+
	03	341413000702	ВИНТ 4*32	1	+
	04	341413000700	ВИНТ 4*13	1	
	05	301547208800	ПАНЕЛЬ МОНТАЖНАЯ	1	+
	06	371327504000	ПАТРОН E14 K-001 6.3	1	+
	06	371327504001	ПАТРОН E14 K-001 4.8	1	+
	07	301507207400	ОТРАЖАТЕЛЬ	1	+
08	280167207500	ВСТАВКА	1		

4 Алфавитный указатель

Перечень сборочных единиц и деталей, расположенных в алфавитном порядке, указан в таблице 12.

Таблица 12

Код	Наименование	Номер рисунка	Номер позиции	З/ч
301540201300	БАК	2	24	+
301543105800	БАРЬЕР	3	08	+
301543105800	БАРЬЕР	4	05	+
301543305900	БАРЬЕР-ПОЛКА	3	12	+
301543305900	БАРЬЕР-ПОЛКА	4	09	+
902139427000	БЛОК ИНДИКАЦИИ В4-27-4.8 ТУ РБ 600048089.006-2003	11	19	+
908081842748	БЛОК ИНДИКАЦИИ В4-27-4.8 ТУ РБ 600048089.006-2003	11	19	+
902139447000	БЛОК ИНДИКАЦИИ В4-47-4.8 ТУ РБ 600048089.006-2003	11	19	+
902165427000	БЛОК ИНДИКАЦИИ М4-27-4.8 ТУ РБ 600043968.008-2003	11	19	+
902165447000	БЛОК ИНДИКАЦИИ М4-47-4.8 ТУ РБ 600073968.008-2003	11	19	+
064746100104	БЛОК ПУСКО-ЗАЩИТН.60...90	9	06	+
301540104600	БОЛТ	2	53	+
991281833011	БОЛТ М6-8g*18.58 01.12 ГОСТ 7805-70	2	26	
301113000700	ВИНТ (ШУРУП 4*13 С БУРТИКОМ)	2	62	
301113000700	ВИНТ (ШУРУП 4*13 С БУРТИКОМ)	3	04	
301113000700	ВИНТ (ШУРУП 4*13 С БУРТИКОМ)	11	10	
991284831438	ВИНТ 2-4x18 Гост 11650-80	11	15	
341413000700	ВИНТ 4*13	5	22	
341413000700	ВИНТ 4*13	6	22	
341413000700	ВИНТ 4*13	12	04	
341413000701	ВИНТ 4*16	5	25	+
341413000701	ВИНТ 4*16	6	25	+
341413000702	ВИНТ 4*32	12	03	+
908081000033	ВИНТ 4x11(2200033)	10	06	
341413000700	ВИНТ 4x13	7	15	
341413000700	ВИНТ 4x13	8	15	
341413000701	ВИНТ 4x16	7	18	+
341413000701	ВИНТ 4x16	8	18	+
908081000034	ВИНТ 4x21(2200034)	10	07	
991284831414	ВИНТ В.М4-8qx10.32.039	11	27	
991284831442	ВИНТ В2М4-8qx20 ГОСТ 17473-80	9	12	
991284831443	ВИНТ В2М4-8qx30 ГОСТ 17473-80	9	13	
908081000089	ВИНТ М3.5x7(2200089)	10	03	
075815100200	ВИНТ М4*20сп (7811-7103)	9	12	
075815100201	ВИНТ М4*30сп (7811-7103)	9	13	
991284831453	ВИНТ М6-6qx16 7000-8464 БАРАНОВИЧИ	2	47	
331603107200	ВКЛАДЫШ ДЛЯ ЯИЦ	3	19	+
331603107200	ВКЛАДЫШ ДЛЯ ЯИЦ	4	17	+
222013303300	ВСТАВКА	2	04	+
301111500500	ВСТАВКА	2	18	+
064114902600	ВСТАВКА	9	09	
064114902601	ВСТАВКА	9	09	
280167207500	ВСТАВКА	12	08	

Продолжение таблицы 12

Код	Наименование	Номер рисунка	Номер позиции	З/ч
301410107500	ВТУЛКА	2	29	+
281413201600	ВТУЛКА	2	44	+
908081700125	ВЫКЛЮЧАТ ВКЗЗН-10-2010-00УХЛ4 ТУ РБ 03968200.098- 98 МОЛ	11	17	+
908081700133	ВЫКЛЮЧАТЕЛЬ WР7.2.4.8 ф.ELWAT	11	06	+
908081700138	ВЫКЛЮЧАТЕЛЬ ВМ 4.8 ТУ РБ 600048089.008- 2004	11	05	+
908081700130	ВЫКЛЮЧАТЕЛЬ ВР1-02 ТУ3464-003-0365809-04	11	06А	+
991283835035	ГАЙКА М10х0,75 ГОСТ 5916-70	11	04	
908081000035	ГАЙКА М8х1	10	10	
908081400054	ДАТЧИК-РЕЛЕ ТЕМПЕРАТУРЫ К56- L1915(чертеж 8410784)	11	07	+
908081400059	ДАТЧИК-РЕЛЕ ТЕМПЕРАТУРЫ К59-L2040 (чертеж 8410786)	11	14	+
908081400200	ДАТЧИК-РЕЛЕ ТЕМПЕРАТУРЫ ТАМ 125-1-2.3- 6.3-9-А ТУ 4218-173-00227459-99	11	07	+
908081400131	ДАТЧИК-РЕЛЕ ТЕМПЕРАТУРЫ ТАМ-133 1М-47- 1,2-6,3-2А ТУ 311-02274450.110-94	11	14	+
331603004104	ДВЕРЬ	3	01	+
331603004105	ДВЕРЬ	3	01	+
331603004006	ДВЕРЬ	3	06	+
331603004007	ДВЕРЬ	3	06	+
371323004104	ДВЕРЬ	4	02	+
371323004105	ДВЕРЬ	4	02	+
371323004006	ДВЕРЬ	4	07	+
371323004007	ДВЕРЬ	4	07	+
401730003700	ДЕМПФЕР	7	21	+
401730003700	ДЕМПФЕР	8	21	+
202505306600	ДОКИПАТЕЛЬ	5	10	
202505306600	ДОКИПАТЕЛЬ	6	09	
301543108400	ЕМКОСТЬ	3	13	+
301543108200	ЕМКОСТЬ	3	17	+
301543108400	ЕМКОСТЬ	4	11	+
301543108200	ЕМКОСТЬ	4	13	+
301510206500	ЕРШ	2	22	+
301410000300	ЗАГЛУШКА	2	48	+
301130203200	ЗАЖИМ	2	13	+
074674300200	ЗАЖИМ	9	03	+
341325208400	ЗМЕЕВИК ВСАСЫВАЮЩИЙ	5	13	+
331805208400	ЗМЕЕВИК ВСАСЫВАЮЩИЙ	5	14	+
341325208400	ЗМЕЕВИК ВСАСЫВАЮЩИЙ	6	12	+
371325208400	ЗМЕЕВИК ВСАСЫВАЮЩИЙ	6	13	+
401735208300	ЗМЕЕВИК ВСАСЫВАЮЩИЙ	7	05	
371325208400	ЗМЕЕВИК ВСАСЫВАЮЩИЙ	7	06	+
331805208400	ЗМЕЕВИК ВСАСЫВАЮЩИЙ	8	07	+
371325208400	ЗМЕЕВИК ВСАСЫВАЮЩИЙ	8	09	+
341325208400	ЗМЕЕВИК ВСАСЫВАЮЩИЙ	8	10	+
361335204000	ЗМЕЕВИК ИСПАРИТЕЛЯ	5	08	
361335204000	ЗМЕЕВИК ИСПАРИТЕЛЯ	6	07	
341325001301	ЗМЕЕВИК НАГНЕТАНИЯ	5	15	+
774761100100	ЗМЕЕВИК НАГНЕТАНИЯ	5	16	+
341325001300	ЗМЕЕВИК НАГНЕТАНИЯ	6	14	+

Продолжение таблицы 12

Код	Наименование	Номер рисунка	Номер позиции	З/ч
401735001300	ЗМЕЕВИК НАГНЕТАНИЯ	6	18	+
401735001200	ЗМЕЕВИК НАГНЕТАНИЯ	7	07	+
401735001300	ЗМЕЕВИК НАГНЕТАНИЯ	7	08	+
361335302000	ИСПАРИТЕЛЬ	5	19	+
361335302000	ИСПАРИТЕЛЬ	6	19	+
361335303100	ИСПАРИТЕЛЬ	7	09	+
361335303100	ИСПАРИТЕЛЬ	8	06	+
331331103700	КАТОК	2	11	+
341737121000	КЛЕММНЫЙ УЗЕЛ	9	01	+
341737121003	КЛЕММНЫЙ УЗЕЛ	9	01	+
064114901207	КОМПЛЕКТ ПУСКОЗАЩИТНЫЙ КК6	9	01	+
908081100705	КОМПРЕССОР ЕМУ26CLC	6	01	+
908081100705	КОМПРЕССОР ЕМУ26CLC	7	01	+
908081000705	КОМПРЕССОР ЕМУ26CLC Ф.ЭМБРАКО	6	01	+
908081000705	КОМПРЕССОР ЕМУ26CLC Ф.ЭМБРАКО	7	01	+
908081100601	КОМПРЕССОР ЕМУ32CLC	6	02	+
908081100601	КОМПРЕССОР ЕМУ32CLC	7	02	+
908081000601	КОМПРЕССОР ЕМУ32CLC ф.ЭМБРАКО	6	02	+
908081000601	КОМПРЕССОР ЕМУ32CLC ф.ЭМБРАКО	7	02	+
069744103800	КОМПРЕССОР С-КН60Н5-02	5	01	+
069744103800	КОМПРЕССОР С-КН60Н5-02	8	01	+
069744103500	КОМПРЕССОР С-КН90Н5-02	5	03	+
069744103500	КОМПРЕССОР С-КН90Н5-02	8	03	+
371735103000	КОНДЕНСАТОР	8	04	+
371735104000	КОНДЕНСАТОР	8	04	+
281167108003	КОНДЕНСАТОР	9	04	+
908081000279	КОНДЕНСАТОР 2253079(двухкомрес.холод)	10	01	+
908082628042	КОНДЕНСАТОР ДПС 0,45 450-3мкФ исп"в"	9	04	+
908082628049	КОНДЕНСАТОР ДПС-0,45-5 исп"В"/СЕРПУХОВ	9	04	+
908082628055	КОНДЕНСАТОР К78-25-7в-450В-3мкФ АДПК.673.635.004 ТУ	9	04	+
908082628057	КОНДЕНСАТОР К78-25-7в-450В-5МКФ АДПК.673.635.004 ТУ	9	04	+
371325103100	КОНДЕНСАТОР МХМ-1704	5	04	+
371325104000	КОНДЕНСАТОР МХМ-1704	5	04	+
371325103100	КОНДЕНСАТОР МХМ-1704	6	03	+
371325104000	КОНДЕНСАТОР МХМ-1704	6	03	+
371325104000	КОНДЕНСАТОР МХМ-1704	7	03	+
202500410000	КОРЗИНА	2	06	
202010406000	КОРЗИНА	2	09	+
341410410100	КОРЗИНА	2	55	+
341410406000	КОРЗИНА	2	57	+
341410304600	КРОНШТЕЙН	2	05	+
341410006200	КРОНШТЕЙН	2	14	+
371320009100	КРОНШТЕЙН	2	28	+
341410304601	КРОНШТЕЙН	2	40	+
341410006201	КРОНШТЕЙН	2	41	+
371323202200	КРОНШТЕЙН	2	54	+
073431100100	КРОНШТЕЙН	9	05	
073431100200	КРОНШТЕЙН	9	05	
222015104200	КРОНШТЕЙН КОНДЕНСАТОРА	5	23	+
331735104200	КРОНШТЕЙН КОНДЕНСАТОРА	5	23	+

Продолжение таблицы 12

Код	Наименование	Номер рисунка	Номер позиции	З/ч
222015104200	КРОНШТЕЙН КОНДЕНСАТОРА	6	23	+
222015104200	КРОНШТЕЙН КОНДЕНСАТОРА	7	16	+
222015104200	КРОНШТЕЙН КОНДЕНСАТОРА	8	16	+
290797208900	КРЫШКА	2	61	+
301543108500	КРЫШКА	3	14	+
301543108500	КРЫШКА	4	12	+
073531300300	КРЫШКА	9	08	+
301410007600	КРЫШКА	11	08	+
908081000177	КРЫШКА 2075177	10	04	+
301540201400	КРЫШКА БАКА	2	25	+
301543108300	КРЫШКА ЕМКОСТИ	3	15	+
301543108300	КРЫШКА ЕМКОСТИ	4	15	+
301130105900	ЛОПАТКА	2	20	+
301410010600	МАСКА	11	22	+
331600010600	МАСКА	11	22	+
301543108100	МАСЛЕНКА	3	18	+
301543108100	МАСЛЕНКА	4	16	+
331603306000	НАКЛАДКА	3	28	+
331603306001	НАКЛАДКА	3	29	+
371323306000	НАКЛАДКА	4	22	+
331603304600	НАКЛАДКА РУЧКИ	3	21	+
331603304601	НАКЛАДКА РУЧКИ	3	25	+
261410301301	ОБРАМЛЕНИЕ	2	34	+
371320007900	ОБРАМЛЕНИЕ	7	20	+
371320007900	ОБРАМЛЕНИЕ	8	20	+
301543105900	ОГРАНИЧИТЕЛЬ	3	09	+
301543106400	ОГРАНИЧИТЕЛЬ	3	11	+
301543105900	ОГРАНИЧИТЕЛЬ	4	06	+
301543106400	ОГРАНИЧИТЕЛЬ	4	10	+
341771103000	ОПОРА	2	03	+
371321103000	ОПОРА	2	03	+
371737206002	ОПОРА ТЕРМОРЕГУЛЯТОРА	11	01	
371737206006	ОПОРА ТЕРМОРЕГУЛЯТОРА	11	01	
371737206010	ОПОРА ТЕРМОРЕГУЛЯТОРА	11	01	
371737206014	ОПОРА ТЕРМОРЕГУЛЯТОРА	11	01	
371737210002	ОПОРА ТЕРМОРЕГУЛЯТОРА	11	01	
371737210006	ОПОРА ТЕРМОРЕГУЛЯТОРА	11	01	
371737210010	ОПОРА ТЕРМОРЕГУЛЯТОРА	11	01	
371737210014	ОПОРА ТЕРМОРЕГУЛЯТОРА	11	01	
073531400400	ОСНОВАНИЕ	9	07	
331603304500	ОСНОВАНИЕ РУЧКИ	3	23	+
331603304501	ОСНОВАНИЕ РУЧКИ	3	26	+
281411103500	ОСЬ ТРУБА 6*0.8 ГОСТ8734-75.В35 ГОСТ8733-87 L=38мм	2	10	+
301507207400	ОТРАЖАТЕЛЬ	12	07	+
301417204803	ПАНЕЛЬ МОНТАЖНАЯ	11	18	
301547204100	ПАНЕЛЬ МОНТАЖНАЯ	12	01	
301547208800	ПАНЕЛЬ МОНТАЖНАЯ	12	05	+
301540101200	ПАНЕЛЬ ПЕРЕДНЯЯ	2	08	+
341410105200	ПАНЕЛЬ ПЕРЕДНЯЯ	2	56	+
371327504001	ПАТРОН E14 K-001 4.8	2	59	+
371327504001	ПАТРОН E14 K-001 4.8	12	06	+

Продолжение таблицы 12

Код	Наименование	Номер рисунка	Номер позиции	З/ч
371327504000	ПАТРОН Е14 К-001 6.3	12	06	+
371323202000	ПЕТЛЯ НИЖНЯЯ	2	50	+
301113203000	ПЕТЛЯ СРЕДНЯЯ	2	45	+
281411102700	ПЛАСТИНА	2	12	+
290797207200	ПЛАФОН	2	60	+
301507207200	ПЛАФОН	12	02	+
908081000011	ПОДУШКА	6	20	+
908081000011	ПОДУШКА	7	13	+
071469100200	ПОДУШКА h=17,5	5	20	+
071469100200	ПОДУШКА h=17,5	8	13	+
341410301000	ПОЛКА	2	31	
341410305200	ПОЛКА	2	32	+
341410301100	ПОЛКА	2	33	+
401320302000	ПОЛКА	2	35	+
341410302000	ПОЛКА	2	36	
341410302100	ПОЛКА	2	37	+
202505307300	ПОЛКА	5	09	
202505307300	ПОЛКА	6	08	
341320307100	ПОЛКА-СТЕКЛО	2	23	+
371320308000	ПОЛКА-СТЕКЛО	2	23	+
301540306200	ПОЛКА-СТЕКЛО	2	38	+
301130405500	ПОЛОЗОК	2	07	+
301130405501	ПОЛОЗОК	2	58	+
301547207800	ПРИЖИМ	11	11	+
301417207800	ПРИЖИМ	11	16	+
908081000038	ПРИЖИМ СЕТ.ШНУРА 1027038	10	05	
075857300300	ПРИХВАТ	9	11	
202013000600	ПРОБКА	3	03	+
301543105600	ПРОБКА	3	20	+
301413205400	ПРОБКА	3	24	+
301543105600	ПРОБКА	4	18	+
301413205400	ПРОБКА	4	19	+
068511900400	ПРОВОД СОЕДИНИТЕЛЬНЫЙ	9	10	
301410005800	ПРОКЛАДКА	11	26	+
301410005900	ПРОКЛАДКА	11	26	+
301410005901	ПРОКЛАДКА	11	26	+
261413202400	ПРОКЛАДКА ПЕТЛИ НИЖНЕЙ	2	43	+
351193202401	ПРОКЛАДКА ПЕТЛИ НИЖНЕЙ	2	46	+
341411109100	ПРОФИЛЬ	2	17	+
301540307900	ПРОФИЛЬ	2	39	+
301543106500	ПРУТОК	3	05	+
301543106501	ПРУТОК	3	10	+
301543106500	ПРУТОК	4	04	+
301543106501	ПРУТОК	4	04	+
301543106501	ПРУТОК	4	08	+
908081288058	РЕЛЕ ЗАЩИТНОЕ	10	08	+
908081288027	РЕЛЕ ЗАЩИТНОЕ 2288027(морозильн.однокомпрес холод)	10	08	+
908081260001	РЕЛЕ ПУСКОВОЕ 1260001	10	09	+
301417205901	РОЛИК	11	20	+
371323306100	РУЧКА	4	21	+
301417205201	РУЧКА	11	21	+

Продолжение таблицы 12

Код	Наименование	Номер рисунка	Номер позиции	З/ч
202500007700	СКОБА	5	26	+
202500007700	СКОБА	6	26	+
202500007700	СКОБА	7	19	+
202500007700	СКОБА	8	19	+
908084000302	СКОБА КРЕПЛ КОНДЕНСАТОРА /ИТАЛИЯ	10	02	
301540401200	СОСУД	2	21	+
281160205200	СОСУД	5	21	+
281160205200	СОСУД	8	14	+
908081000054	СОСУД 1463001(ТМУ26CLC)	6	21	+
908081000054	СОСУД 1463001(ТМУ26CLC)	7	14	+
280050204317	ТРУБКА	2	19	+
331805207200	ТРУБКА	5	06	+
341415207200	ТРУБКА	5	16	+
301595208700	ТРУБКА	5	18	+
341415207200	ТРУБКА	6	15	+
401735006400	ТРУБКА	6	16	
301595208700	ТРУБКА	6	17	+
301595208700	ТРУБКА	7	10	+
331805207200	ТРУБКА	7	11	+
301595208700	ТРУБКА	8	11	+
301585206002	ТРУБКА ВСАСЫВАЮЩАЯ	5	11	
301595206004	ТРУБКА ВСАСЫВАЮЩАЯ	5	12	
301585206002	ТРУБКА ВСАСЫВАЮЩАЯ	6	10	
301595206004	ТРУБКА ВСАСЫВАЮЩАЯ	6	11	
301585206002	ТРУБКА ВСАСЫВАЮЩАЯ	8	07	
242775206002	ТРУБКА ВСАСЫВАЮЩАЯ	8	08	
341775006400	ТРУБКА ЗАПРАВОЧНАЯ	5	17	+
401735006300	ТРУБКА ЗАПРАВОЧНАЯ	7	12	+
341775006400	ТРУБКА ЗАПРАВОЧНАЯ	8	12	+
371325206702	ТРУБКА ПРЕДОХРАНИТЕЛЬНАЯ	7	22	+
371325206702	ТРУБКА ПРЕДОХРАНИТЕЛЬНАЯ	8	22	+
331603301005	УПЛОТНИТЕЛЬ	3	02	+
331603301006	УПЛОТНИТЕЛЬ	3	07	+
331603301005	УПЛОТНИТЕЛЬ	4	01	+
331603301006	УПЛОТНИТЕЛЬ	4	03	+
301110006500	УПОР ЗАДНИЙ	11	09	+
331603306400	УСИЛИТЕЛЬ	3	22	
301115105002	ФИЛЬТР-ОСУШИТЕЛЬ	5	05	+
301115105002	ФИЛЬТР-ОСУШИТЕЛЬ	6	04	+
301115105002	ФИЛЬТР-ОСУШИТЕЛЬ	7	04	+
301115105002	ФИЛЬТР-ОСУШИТЕЛЬ	8	05	+
202500403200	ФОРМА ДЛЯ ЛЬДА	2	16	+
301410009302	ШАЙБА	2	27	
301410105700	ШАЙБА	2	49	+
301410009300	ШАЙБА	11	13	+
991286836022	ШАЙБА 4.65Г ГОСТ 6402-70	2	52	
991286836022	ШАЙБА 4.65Г ГОСТ 6402-70	11	28	
991286836040	ШАЙБА D4 SP4 (6798A4)	11	29	
180005104600	ШАЙБА КРЕПЕЖНАЯ	5	24	+
180005104600	ШАЙБА КРЕПЕЖНАЯ	6	24	+
180005104600	ШАЙБА КРЕПЕЖНАЯ	7	17	+
180005104600	ШАЙБА КРЕПЕЖНАЯ	8	17	+

Продолжение таблицы 12

Код	Наименование	Номер рисунка	Номер позиции	З/ч
261413202700	ШАЙБА ПЕТЛИ НИЖНЕЙ	2	42	+
908081000018	ШАЙБА ШЕЙКПРУФФ d8	10	11	
381731000006	ШКАФ	2	30	+
381731000014	ШКАФ	2	30	+
401731000006	ШКАФ	2	30	+
903555000205	ШНУР АРМИРОВАННЫЙ Р-23	9	14	+
903555000205	ШНУР АРМИРОВАННЫЙ Р-23	10	12	+
341737120100	ШНУР ПИТАНИЯ	9	02	+
341737120103	ШНУР ПИТАНИЯ	9	02	+
903555000200	ШНУР СЕТЕВОЙ ПВС-ВП 3*0.75-250-83.1-10-2.2 ТО-06-007-0003-2004	9	14	+
301410107401	ШТОРКА	2	02	+
371320107801	ШТОРКА	2	51	+
301410107400	ШТОРКА	11	03	+
371320107800	ШТОРКА	11	24	+
991284831642	ШУРУП 2-4x13.0112 ГОСТ1145-80	11	25	
991284831688	ШУРУП 4x18 ТУ 14-4-1337-85	11	12	
301540103800	ЩИТОК	2	15	+
331600103900	ЩИТОК ДЕКОРАТИВНЫЙ	2	01	+
371320103900	ЩИТОК ДЕКОРАТИВНЫЙ	2	01	+
371737100002	ЭЛЕКТРОПРОВОДКА	11	02	+
371737100006	ЭЛЕКТРОПРОВОДКА	11	02	+
371737111002	ЭЛЕКТРОПРОВОДКА	11	02	+
371737111006	ЭЛЕКТРОПРОВОДКА	11	02	+
908082518018	ЭМБЛЕМА 180-18	11	23	+
908082520009	ЭМБЛЕМА 200-09	11	23	+
908082500004	ЭМБЛЕМА СЕР 133-04	3	16	+
908082500004	ЭМБЛЕМА СЕР 133-04	4	14	+
908082500004	ЭМБЛЕМА СЕР 133-04	4	20	+
908082500413	ЭМБЛЕМА СЕР 144-13	3	27	+
908082500413	ЭМБЛЕМА СЕР 144-13	4	20	+
908082500184	ЭМБЛЕМА СЕРИЯ 180-04	11	23	+
908082500223	ЭМБЛЕМА СЕРИЯ 200-03	11	23	+

Приложение А
Схемы электрические

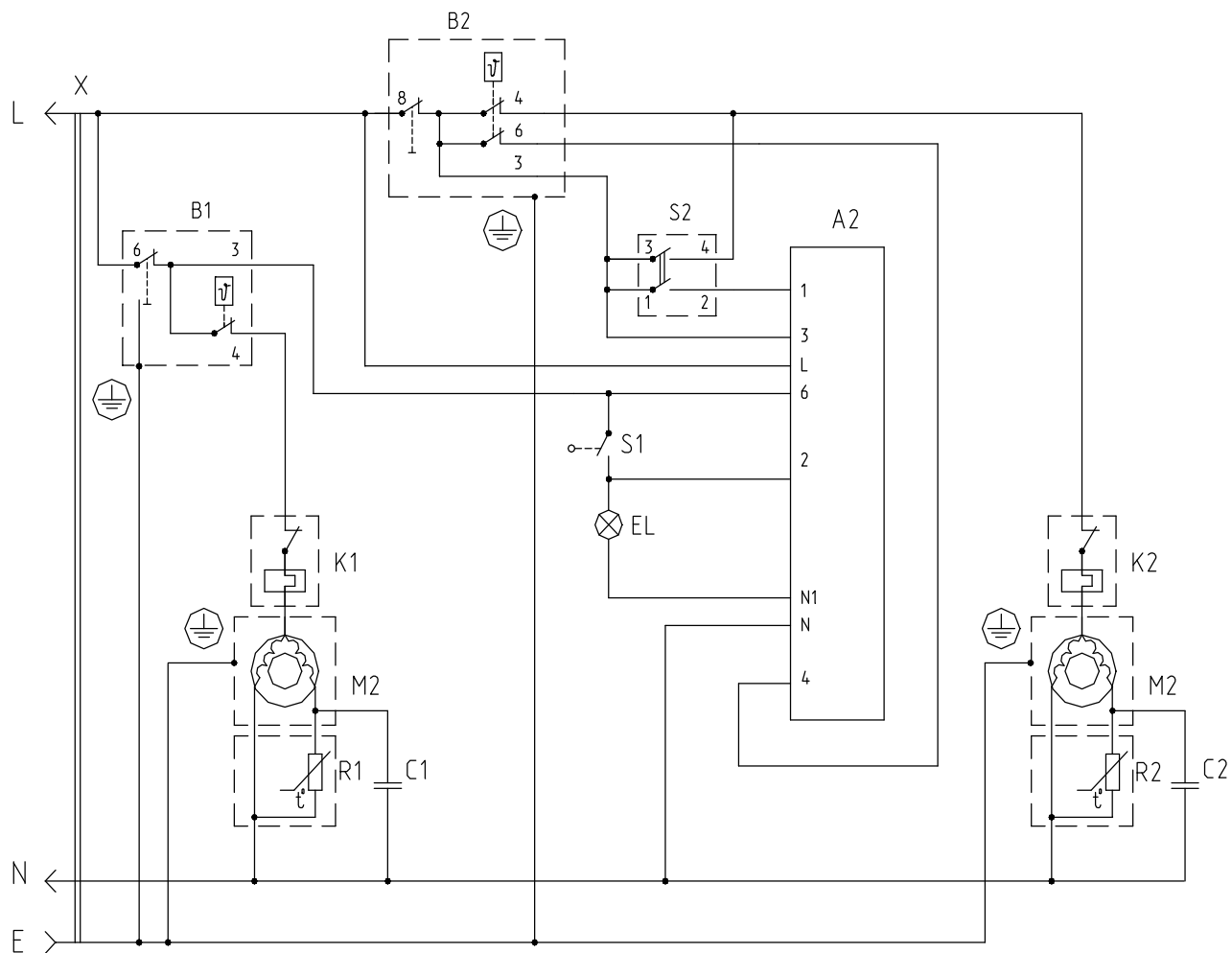


Рисунок 13 - Схема электрическая принципиальная (для холодильников с выпуклыми дверями)

Перечень элементов схемы электрической принципиальной (двери выпуклые)

Поз. обозн.	Наименование	Количество	Примечание
A2	Блок-индикации В4-27-4.8 ТУ 600048089.006-2003 или	1	Исп. 00-03,06,12-15
B1	Датчик-реле температуры К59-L1915 или	1	Со знаком СЕ
B2	Датчик-реле температуры К56-L1915 или	1	Со знаком СЕ
C1, C2	Конденсатор К78-25-7в-450В-3мкФ±5%	1	Со знаком СЕ
EL	Лампа РН 230-240-15 ТУ 16-87 ИКАВ. 675213.003ТУ	1	
K1, K2	Реле РКТ5 ТУ РБ 00243352.016-99	2	
M1, M2	Электродвигатель компрессора ТУ РБ 00243352.016-99	2	
R1, R2	Реле РТ ТУ РБ 00243352.016-99	2	
S1	Выключатель ВМ-4,8 ТУ РБ 600048089.008-2004		Исп. 00-03,06,12-15
S2	Выключатель ВК33Н-10.2010-ООУХЛ4	1	
X	Шнур ПВС ВП 3x0,75-250-М83-10-2,2 ГОСТ 28244-96 или	1	

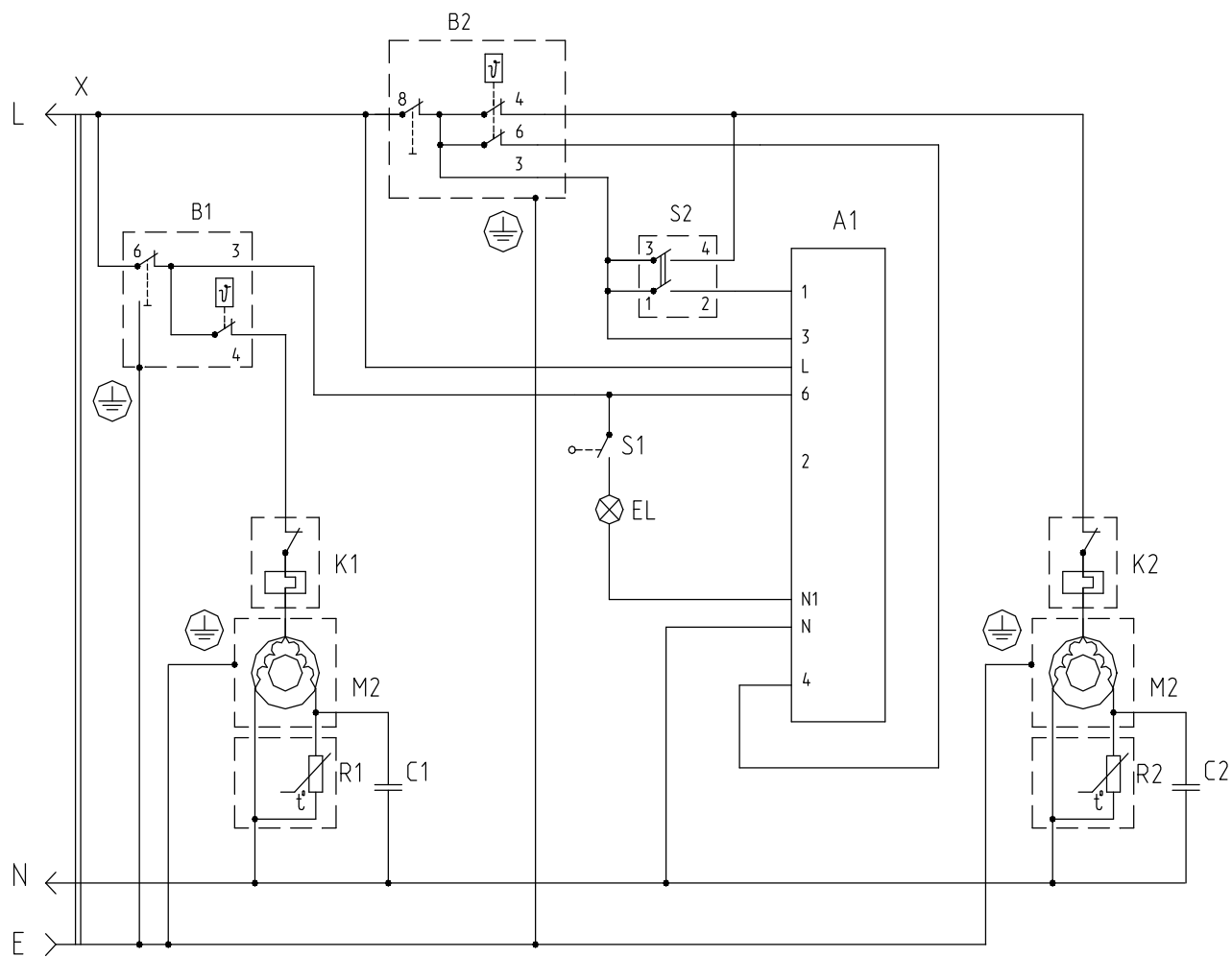


Рисунок 14 - Схема электрическая принципиальная (для холодильников с плоскими дверями)

Перечень элементов схемы электрической принципиальной (двери плоские)

Поз. обозн.	Наименование	Количество	Примечание
A1	Блок-индикации В4-47-4.8 ТУ 600048089.006-2003 или	1	Исп. 62-65,80-83, 86
B1	Датчик-реле температуры К59-L1915 или	1	Со знаком СЕ
B2	Датчик-реле температуры К56-L1915 или	1	Со знаком СЕ
C1, C2	Конденсатор К78-25-7в-450В-3мкФ±5%	1	Со знаком СЕ
EL	Лампа РН 230-240-15 ТУ 16-87 ИКАВ. 675213.003ТУ	1	
K1, K2	Реле РКТ5 ТУ РБ 00243352.016-99	2	
M1, M2	Электродвигатель компрессора ТУ РБ 00243352.016-99	2	
R1, R2	Реле РТ ТУ РБ 00243352.016-99	2	
S1	Выключатель WP7.2.4,8		Исп. 62-65,80-83, 86
S2	Выключатель ВК33Н-10.2010-ООУХЛ4	1	
Х	Шнур ПВС ВП 3х0,75-250-М83-10-2,2 ГОСТ 28244-96 или	1	Со знаком СЕ

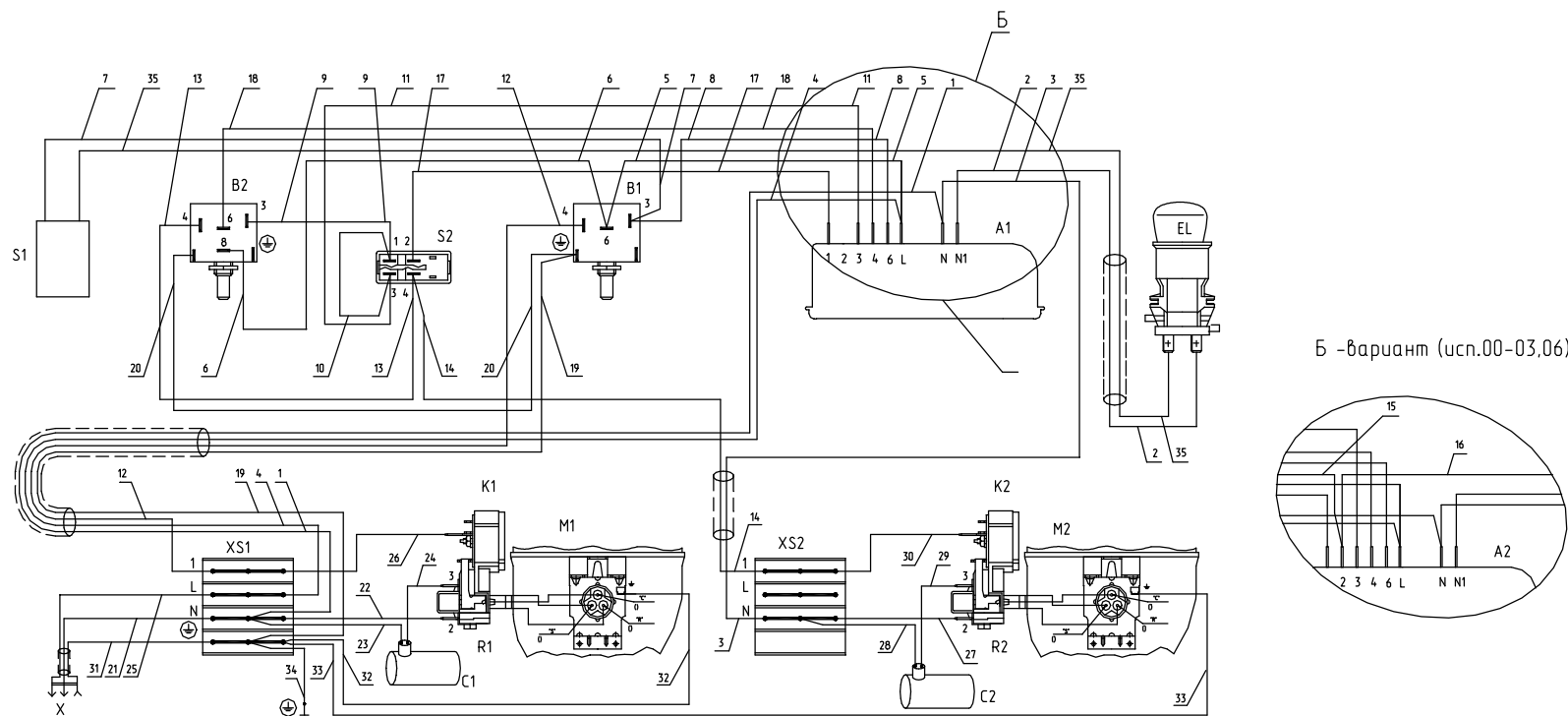





Рисунок 15 - Схема электрическая соединений

Обозначения схемы электрической соединений

Номер провода	От куда идет	Куда поступает	Цвет изоляции	Примечание
1	Клемма N (XS1)	Контакт N блока индикации A1 (A2)	Голубой	
2	Контакт N1 блока индикации A1 (A2)	Контакт лампы EL	Голубой	
3	Контакт N блока индикации A1 (A2)	Клемма N (XS2)	Голубой	
4	Клемма L (XS1)	Контакт L блока индикации A1 (A2)	Коричневый	
5	Контакт L блока индикации A1 (A2)	Контакт 6 датчика-реле температуры B1	Коричневый	
6	Контакт 6 датчика-реле температуры B1	Контакт 8 датчика-реле температуры B2	Коричневый	
7	Контакт 3 датчика-реле температуры B1	Контакт выключателя S1	Коричневый	
8	Контакт 3 датчика-реле температуры B1	Контакт 6 блока индикации A1 (A2)	Коричневый	
9	Контакт 3 датчика-реле температуры B2	Контакт 1 выключателя S2	Коричневый	
10	Контакт 1 выключателя S2	Контакт 3 выключателя S2	Коричневый	
11	Контакт 3 выключателя S2	Контакт 3 блока индикации A1 (A2)	Коричневый	
12	Контакт 4 датчика-реле температуры B1	Клемма 1 (XS1)	Белый	
13	Контакт 4 датчика-реле температуры B2	Контакт 4 выключателя S2	Белый	
14	Контакт 4 выключателя S2	Клемма 1 (XS2)	Белый	
15	Контакт выключателя S1	Контакт 2 блока индикации A1 (A2)	Белый	Исп. 00-03, 06,12-15
16	Контакт 2 блока индикации A1 (A2)	Контакт лампы EL	Белый	Исп. 00-03, 06, 12-15
17	Контакт 2 выключателя S2	Контакт 1 блока индикации A1 (A2)	Желтый	
18	Контакт 6 датчика-реле температуры B2	Контакт 4 блока индикации A1 (A2)	Красный	
19	Клемма  (XS1)	Контакт  датчика-реле температуры B1	Зелено-желтый	
20	Контакт  датчика-реле температуры B1	Контакт  датчика-реле температуры B2	Зелено-желтый	
21	Штырь вилки	Клемма N (XS1)	Голубой	
22	Клемма N (XS1)	Контакт 2 позистора R1	Голубой	
23	Конденсатор C1	Клемма N (XS1)	Голубой	
24	Конденсатор C1	Контакт 3 позистора R1	Коричневый	
25	Штырь вилки	Клемма L (XS1)	Коричневый	
26	Клемма 1 (XS1)	Контакт реле K1	Белый	
27	Клемма N (XS2)	Контакт 2 позистора R2	Голубой	
28	Конденсатор C2	Клемма N (XS2)	Голубой	
29	Конденсатор C2	Контакт 3 позистора R2	Коричневый	
30	Клемма 1 (XS2)	Контакт реле K2	Белый	
31	Гнездо вилки	Клемма  (XS1)	Зелено-желтый	
32	Клемма  (XS1)	Контакт  компрессора M1	Зелено-желтый	
33	Клемма  (XS1)	Контакт  компрессора M2	Зелено-желтый	
34	Клемма  (XS1)	Контакт  шкафа	Зелено-желтый	
35	Контакт выключателя S1	Контакт лампы EL	Белый	

Лист регистрации изменений									
Изм.	Номера листов (страниц)				Всего листов (страниц) в докум.	№ докум.	Входящий № сопроводительного докум. и дата	Подп.	Дата
	измененных	замененных	новых	аннулированных					
					341.73-0.0.000 КДС				Лист
Изм.	Лист	№ докум.	Подп.	Дата					42