

HERMETIQUE L'UNITE

FICHE TECHNIQUE GROUPE

N° F 4310 - G - VR ind b

BP
R12

CAJ2T12 BR

Tension G: 208-220V / 50Hz monophasé
code : 42714902..

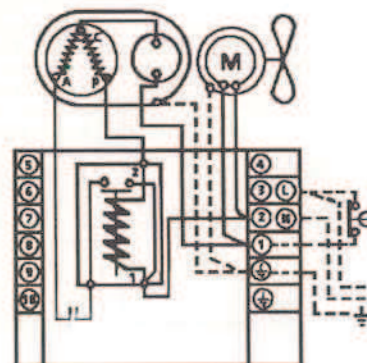
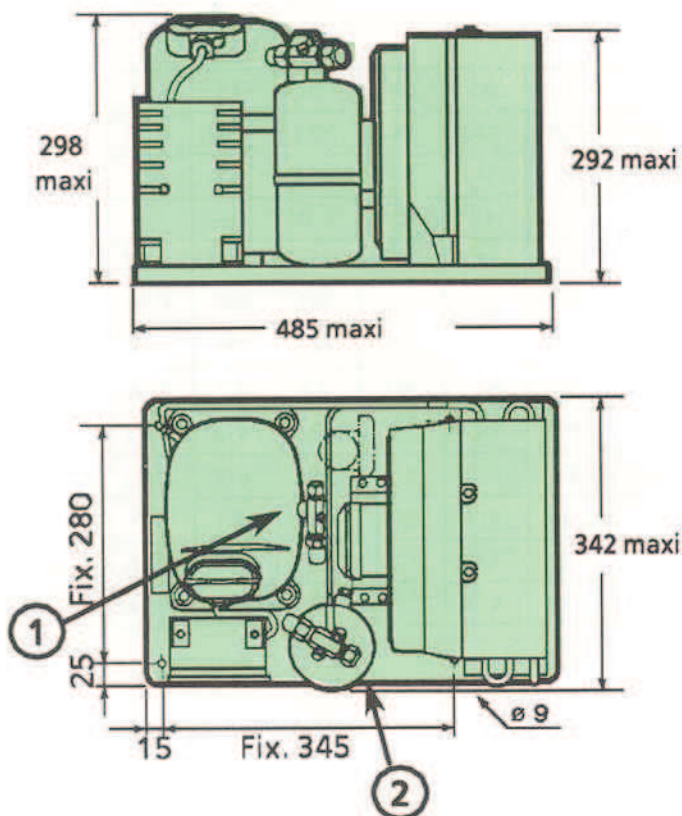
AVEC RÉSERVOIR DE LIQUIDE

fréquence	PRODUCTION FRIGORIFIQUE NOMINALE A 32°C D'AMBIANCE			Puissance sonore 69 dBA
	watt	Kcal/h	BTU/h	
50Hz	678	583	2310	

APPAREILLAGE ELECTRIQUE

CSIR

AVEC RELAIS INTENSITÉ



connexion	type	pour tube Ø exterieur	raccord
Aspiration 1	vanne soudée	12,7 (1/2")	dudgeon
Départ liquide 2	vanne soudée	6,35 (1/4")	dudgeon

Poids net : 36kg
Détente: Détendeur
Débit d'air : 800 m3/h
Intensité nom.: 4,4 A
 max.: 5 A
 dém.: 22 A

Fiche technique compresseur: 1310-G
Ventilateur : vitesse : 1440 tr/min
 puissance mécanique : 22W
 diamètre hélice : 250 mm
 protection : Protecteur interne
Condenseur : 250/2000
Réservoir départ liquide :
 volume 1,5 Litres
 PMS 28 Bar
Grille : maille < à 8mm

Les températures du liquide à la sortie du condenseur ou du réservoir sont fonction des caractéristiques de l'ensemble de condensation. Conditions d'essai calorimétrique : gaz aspiré à température ambiante

Liquid temperature at condenser or receiver outlet are function of the characteristics of the condenser assembly. Calorimeter test conditions : return gas at ambient temperature

Die Flüssigkeitstemperaturen Ausgang Verflüssiger oder Sammler sind von den Charakteristika des Verflüssigers abhängig. Kalorimeter - Bedingungen : Sauggasttemperatur = Umgebungstemperatur

50Hz R12

AMBIANCE	5	T évaporation (°C)	-35	-30	-25	-23,3	-20	-15	-10
25° C	1	P frigorifique (W)	401	534	690	752	873	1048	1249
	2	P absorbée (W)	429	481	543	570	614	675	754
	3	I absorbée (A)	3,85	3,96	4,1	4,19	4,38	4,67	5
	4	T condensation (°C)	27,9	30,1	32,4	33,3	34,9	37,7	40,7
32° C	1	P frigorifique (W)	353	475	620	678	793	962	1160
	2	P absorbée (W)	442	500	570	600	651	724	820
	3	I absorbée (A)	3,85	3,96	4,11	4,2	4,4	4,7	5,05
	4	T condensation (°C)	34,1	36,2	38,4	39,3	40,9	43,6	46,5
43° C	1	P frigorifique (W)	284	390	520	572	678	674	1030
	2	P absorbée (W)	463	530	612	647	710	801	923
	3	I absorbée (A)	3,85	3,97	4,12	4,22	4,43	4,74	5,12
	4	T condensation (°C)	43,8	45,8	47,9	48,8	50,3	52,9	55,7

- 1 = refrigerating capacity = Kälteleistung
 2 = watt input = Leistungsaufnahme
 3 = current = Stromaufnahme
 4 = condensing temperature = Verflüssigungstemperatur
 5 = evaporating temperature = Verdampfungstemperatur

Nota: Les caractéristiques données dans cette fiche technique peuvent évoluer sans avis préalable, avec les améliorations que "L'UNITE HERMETIQUE" entend toujours apporter à sa production.

Note: "L'UNITE HERMETIQUE" in a constant endeavour to improve its products reserves the right to change any information contained in this leaflet without prior warning.

Anmerkung: Die in den technischen Unterlagen gegebenen Daten können sich bei Verbesserung der Fertigung, um die "L'UNITE HERMETIQUE" stets bemüht ist, ohne vorherige Ankündigung ändern.



L'UNITE HERMETIQUE

DIRECTION COMMERCIALE: 10, RUE LIONEL TERRAY -B.P. 212 - 92502 RUEIL-MALMAISON CEDEX FRANCE
 TEL. (1) 47 08 92 10 - TELEX : VERMET 634017 F - ADR. TELEGR. VERMETIC RUEIL- MALMAISON
 FAX: (1) 47.08.20.55

L'UNITE HERMETIQUE

FICHE TECHNIQUE COMPRESSEUR

N° 1310 - F ind a

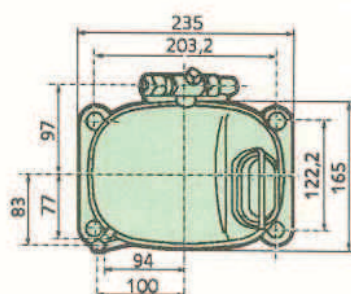
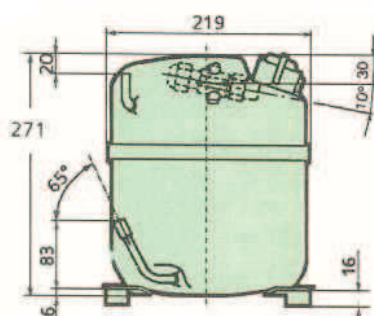
BP
R12

CAJ2T12

Tension F: 220-240V / 50Hz monophasé

code : 2271430

production frigorifique	fréquence	watt	Kcal/h	BTU/h	Puissance sonore
STANDARD	50Hz	615	529	2116	57 dBA
CECOMAF	50Hz	455			



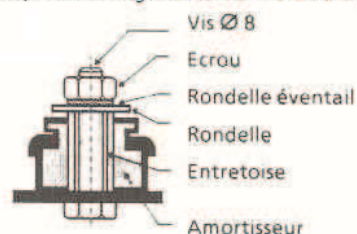
Pour conduite \varnothing ext en mm

Aspiration	Refoulement	Charge
12,7	8	6,35

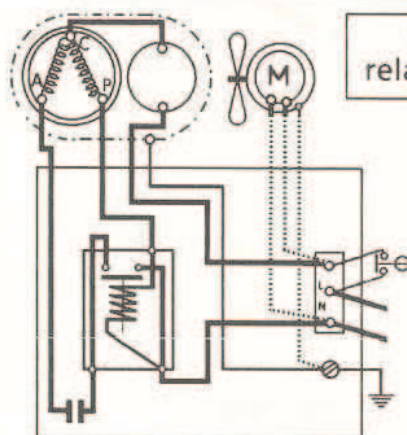
Cylindrée:	26,15 cm ³
Poids net :	21 kg
Charge en huile:	887 cm ³
Type d'huile:	Minérale
Détente:	Capillaire/Détendeur
Refroidisnt:	Ventilation forcée
Résistance à 20 °C	
Phase principale:	3,20 ohms
aux.:	11,1 ohms
Intensité nom. :	3,4 A
max. :	5,9 A
dém. :	23 A

MONTAGE SUSPENSION

Couple de serrage conseillé = 8 à 13Nm



APPAREILLAGE ELECTRIQUE



CSIR avec
relais d'intensité

Protecteur:	MRT22ALK3021
Temporisation:	7,5 s - 14 s / 15,3 A
Température ouverture:	105 °C
fermeture:	61 °C

Condensateur de démarrage: 64 μ F / 260 V

Relais d'intensité	9660A455170
- enclenchement:	12,2 A
- déclenchement:	10,5 A

CAJ2T12

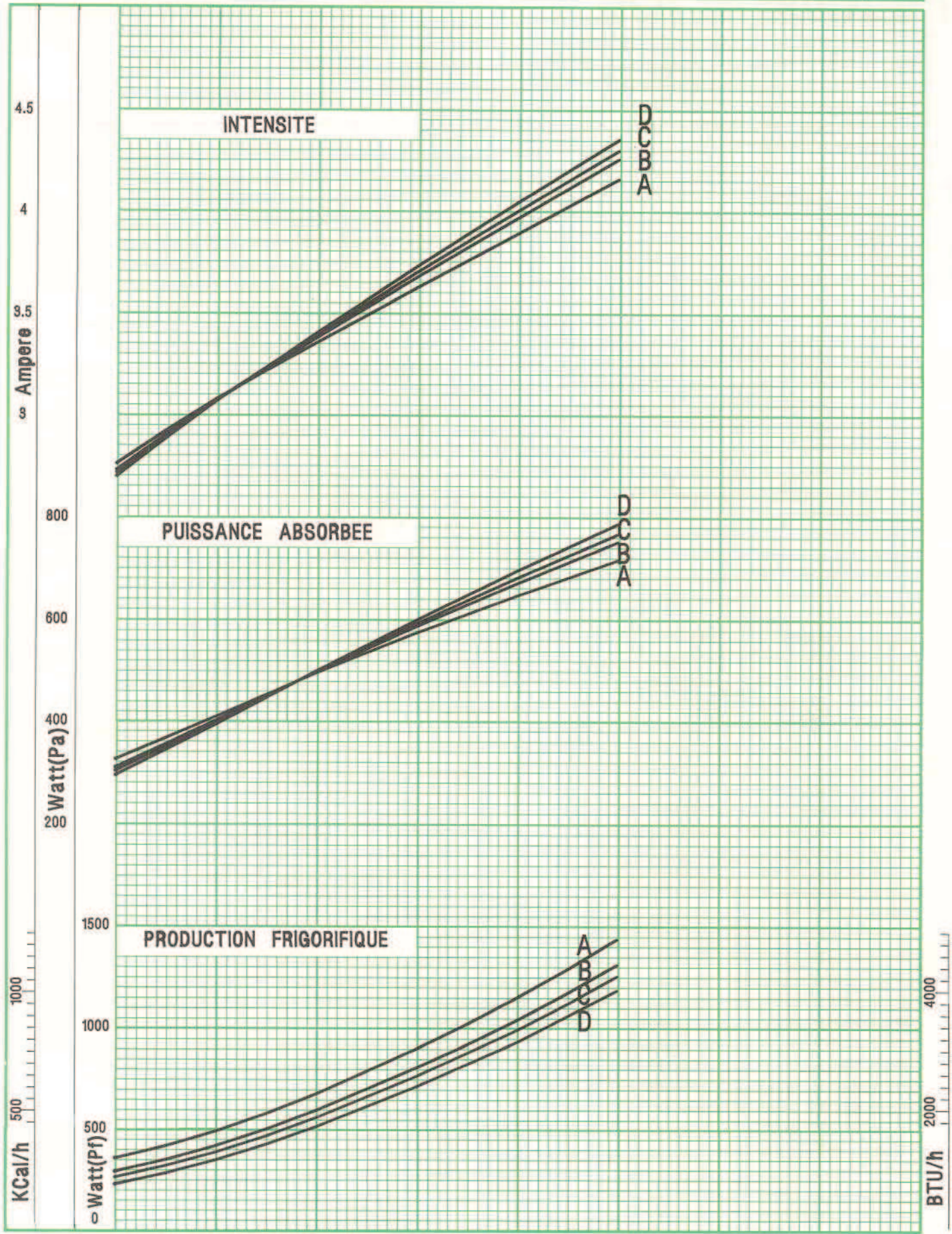
Tension F: 220-240V/50Hz

R12

N° 1310-F Ind a

Temperature ambiante: +32 °C
Sous-refroidissement liquide: +32 °C
Sortie évap./gaz aspirés: +32 °C

Temperature de condensation [A: +40 °C
B: +50 °C
C: +54.5 °C
D: +60 °C



Temperature Evaporation: -35, -30, -25, -20, -15, -10 °C
Temperature Evaporation: -30, -20, -10, 0, 10 °F