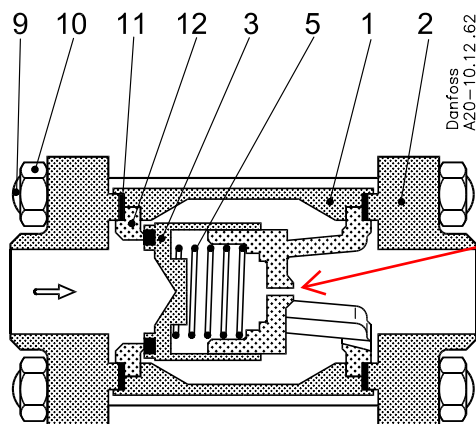


Спецификация

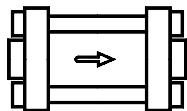


разгрузочное
отверстие
демпферного
устройства

Спецификация материалов для клапана NRVA

№	Деталь	Материал	DIN/EN	ISO	ASTM
1	Корпус	сталь	TTSt 35N		
2	Фланцы	сталь	RSt. 37-2, 10025	Fe360 B, 630	Grade C, A 283
3	Конус клапана	нержавеющая сталь тефлон			
5	Пружина	сталь			
9	Болты	сталь	Quality 8.8 EN 24017	Quality 8.8	Grade 5
10	Гайка	сталь			
11	Прокладка	не асбестовая			
12	Посадочное седло	сталь			

Оформление заказа



Клапаны в сборе, включая фланцы DIN

Тип	Сварной фланец, дюйм	Кодовый номер		Δp^2		k_v^3 , м ³ /с
		Клапан	Специальная пружина ¹	Со стандартной пружины, бар	Со специальной пружины ¹ , бар	
NRVA 15	1/2	020-2000	020-2307	0,12	0,3	5
NRVA 20	3/4	020-2001	020-2307	0,12	0,3	6
NRVA 25	1	020-2002	020-2317	0,12	0,3	19
NRVA 32	1 1/4	020-2003	020-2317	0,12	0,3	20
NRVA 40	1 1/2	020-2004	020-2327	0,07	0,4	44
NRVA 50	2	020-2005	020-2327	0,07	0,4	44
NRVA 65	2 1/2	020-2006	020-2337	0,07	0,4	75

¹ Специальная пружина поставляется для замены стандартной пружины.

² Δp – минимальный перепад давления, при котором клапан полностью открыт.

³ Коэффициент k_v характеризует расход воды в м³/ч при перепаде давления на вентиле 1 бар и плотности воды 1000 кг/м³.

Корпус клапана без фланцев

Тип клапана	Кодовый номер
NRVA 15	020-2020
NRVA 20	020-2020
NRVA 25	020-2022
NRVA 32	020-2022
NRVA 40	020-2024
NRVA 50	020-2024
NRVA 65	020-2026

Стяжные болты и прокладки

Тип клапана	Размеры	Кодовый номер
NRVA 15/20	M 12 x 115 мм	006-1107
NRVA 25/32	M 12 x 148 мм	006-1135
NRVA 40/50	M 12 x 167 мм	006-1137
NRVA 65	M 16 x 200 мм	006-1138

