



MORENA



Герметичные компрессоры и агрегаты

Tecumseh



Дорогие коллеги!

Как Вы знаете, компания **TECUMSEH** является родоначальником производства герметичных компрессоров в мире. Производственные мощности на 4 континентах (Европе, Азии, Северной и Южной Америке) позволяют нам занимать ведущие позиции и в настоящее время.

Базируясь на вековом опыте, мы стремимся придать нашей продукции повышенную надежность, наибольший ресурс, высокую эффективность, низкий уровень шума при работе, а также хорошую эргономику и простоту в обслуживании. Эти критерии являются основными движущими силами, лежащими в основе высокого качества нашей продукции.

В коммерческом плане мы делаем все возможное, чтобы сделать нашу продукцию доступной для пользователей в любой точке мира. Для решения этой стратегической задачи мы опираемся на возможности наших местных партнеров, лучших дистрибьюторов на рынке.

Говоря о рынке России, нам особенно приятно представить Вам нашего генерального дистрибьютора, фирму **МОРЕНА** - первого российского профессионального и рыночного дистрибьютора холодильных компонентов, с которым мы успешно сотрудничаем с февраля 1993 года.

Сегодня Морена представляет собой широкую сеть магазинов и дистрибьюторов холодильных компонентов, опирающуюся на мощную логистику складов, позволяющих покрыть розничный и оптовый спрос на нашу продукцию.

Вслед за все растущей географией Морены мы создаем на ее базе сервисные центры нашей продукции, что позволит в уже обозримом будущем качественно углубить уровень оказываемых экспертиз.

Оглавление

Низкотемпературное оборудование		
4	R12	Компрессоры Tecumseh Europe Компрессорно-конденсаторные агрегаты Tecumseh Europe
5	R134a	Компрессоры Tecumseh Europe Компрессоры Tecumseh do Brasil Компрессорно-конденсаторные агрегаты Tecumseh Europe
6	R404A	Компрессоры Tecumseh Europe Компрессорно-конденсаторные агрегаты Tecumseh Europe
7	R502	Компрессоры Tecumseh Europe Компрессорно-конденсаторные агрегаты Tecumseh Europe
8	R22	Компрессоры Tecumseh Europe
9	R600a	Компрессоры Tecumseh Europe Компрессоры Tecumseh do Brasil
Средне- и высокотемпературное оборудование		
10	R12	Компрессоры Tecumseh Europe Компрессоры Tecumseh do Brasil
11	R12	Компрессорно-конденсаторные агрегаты Tecumseh Europe
12	R22	Компрессоры Tecumseh Europe Компрессоры Tecumseh do Brasil
13	R22	Компрессорно-конденсаторные агрегаты Tecumseh Europe
14	R134a	Компрессоры Tecumseh Europe Компрессоры Tecumseh do Brasil
15	R134a	Компрессорно-конденсаторные агрегаты Tecumseh Europe
16	R404A	Компрессоры Tecumseh Europe
17	R404A	Компрессорно-конденсаторные агрегаты Tecumseh Europe
Оборудование для систем кондиционирования воздуха		
18	R22	Компрессоры Tecumseh Europe
19	R407C	Компрессоры Tecumseh Europe
Ротационные компрессоры		
20	R404A	Низкотемпературные компрессоры Tecumseh Europe
21	R134a R404A	Средне- и высокотемпературные компрессоры Tecumseh Europe
22	R22 R134a R407C	Компрессоры Tecumseh Europe для кондиционирования воздуха
Агрегаты Silensys®		
24		Общая информация
25	R134a R404A	Техническая информация
Рисунки		
26		Компрессоры Tecumseh Europe
29		Компрессоры Tecumseh do Brasil
31		Компрессорно-конденсаторные агрегаты Tecumseh Europe
38		Адреса магазинов




М. Субботин
Директор департамента
Восточной Европы

Низкотемпературные компрессоры Компрессоры производства Tecumseh Europe

R12 Холодопроизводительность при $t_0 = -23,3^\circ\text{C}$ и $t_k = +54,5^\circ\text{C}$				
Марка	Объем, описываемый поршнем, см ³	Номинальная холодопроизводительность, Вт	Высота, мм	Электрические характеристики
AZ 1320 A	2.25	50	151	220V/240V-1/50Hz
AZ 1320 D	2.25	50	151	220V/240V-1/50Hz
AZ 1328 A	2.95	68	151	220V/240V-1/50Hz
AZ 1328 D	2.95	68	151	220V/240V-1/50Hz
AZ 1335 A	3.60	90	164	220V/240V-1/50Hz
AZ 1335 D	3.60	90	164	220V/240V-1/50Hz
AZ 1340 A	4.00	103	164	220V/240V-1/50Hz
AZ 1340 D	4.00	103	164	220V/240V-1/50Hz
AZ 1355 D	5.60	136	169	220V/240V-1/50Hz
AE 1410 A	12.05	250	194	220V/240V-1/50Hz
CAE 2410 A	12.05	250	207	220V/240V-1/50Hz
AEZ 1410 D	9.40	251	202	220V/240V-1/50Hz
AEZ 2410 D	9.40	251	202	220V/240V-1/50Hz
AE 1412 A	14.15	311	194	220V/240V-1/50Hz
CAE 2412 A	14.15	311	207	220V/240V-1/50Hz

Компрессоры, работающие на хладагенте R12, сняты с производства

Низкотемпературные компрессорно-конденсаторные агрегаты Агрегаты производства Tecumseh Europe

R12 Холодопроизводительность при $t_0 = -23,3^\circ\text{C}$ и $t_{окр} = +32^\circ\text{C}$						
Марка	Номинальная холодопроизводительность, Вт	Габаритные размеры, мм			Рис.	Электрические характеристики
		В	Ш	Г		
AEZ 1360 AB	163	207	283	403	A6	220V/240V-1/50Hz
AEZ 1380 AB	198	221	283	403	A6	220V/240V-1/50Hz
AEZ 2380 CBR	224	228	301	395	A7	220V/240V-1/50Hz
AE 1410 AB	267	228	301	395	A4	220V/240V-1/50Hz
CAE 2410 ABR	267	228	301	395	A7	220V/240V-1/50Hz
AEZ 1410 DB	276	228	301	395	A4	220V/240V-1/50Hz
AEZ 2410 DBR	276	228	301	395	A7	220V/240V-1/50Hz
AE 1412 AB	344	228	301	395	A4	220V/240V-1/50Hz
CAE2412 ABR	344	228	301	395	A7	220V/240V-1/50Hz

Агрегаты, работающие на хладагенте R12, сняты с производства

Низкотемпературные компрессоры Компрессоры производства Tecumseh Europe

R134a Холодопроизводительность при $t_0 = -23,3^\circ\text{C}$ и $t_k = +54,5^\circ\text{C}$				
Марка	Объем, описываемый поршнем, см ³	Номинальная холодопроизводительность, Вт	Высота, мм	Электрические характеристики
AZ 1320 Y	2.95	52	151	220V/240V-1/50Hz
THB 1324 Y	2.70	58	151	220V/240V-1/50Hz
AZ 1330 Y	3.60	77	151	220V/240V-1/50Hz
THB 1335 Y	3.58	85	151	220V/240V-1/50Hz
AZ 1335 Y	4.00	89	164	220V/240V-1/50Hz
AZ 1339 Y	5.00	104	164	220V/240V-1/50Hz
THB 1340 Y	4.23	104	164	220V/240V-1/50Hz
THB 1350 Y	5.60	121	164	220V/240V-1/50Hz
AZ 1348 Y	5.60	122	169	220V/240V-1/50Hz
THB 1360 Y	6.10	147	169	220V/240V-1/50Hz
AEZ 1370 Y	8.10	177	186	220V/240V-1/50Hz
AEZ 1365 Y	8.90	185	186	220V/240V-1/50Hz
AEZ 1380 Y	9.40	223	199	220V/240V-1/50Hz
AEZ 2380 Y	9.40	223	199	220V/240V-1/50Hz
AE 1410 Y	12.00	259	199	220V/240V-1/50Hz
CAE 2410 Y	12.05	259	199	220V/240V-1/50Hz
AE 1412 Y	14.20	306	199	220V/240V-1/50Hz
CAE 2412 Y	14.15	306	199	220V/240V-1/50Hz
CAE 2414 Y	16.00	360	212	220V/240V-1/50Hz

Компрессоры серии THB сняты с производства

Компрессоры производства Tecumseh do Brasil

R134a Холодопроизводительность при $t_0 = -23,3^\circ\text{C}$ и $t_k = +54,5^\circ\text{C}$				
Марка	Объем, описываемый поршнем, см ³	Номинальная холодопроизводительность, Вт	Высота, мм	Электрические характеристики
AZ 1320 YS	2.95	67	162.0	220V/240V-1/50Hz
AZ 1330 YS	3.60	82	162.0	220V/240V-1/50Hz
AZ 1335 YS	4.00	95	175.0	220V/240V-1/50Hz
AZ 1345 YS	5.59	123	175.0	220V/240V-1/50Hz
AZ 1355 YS	5.91	146	178.0	220V/240V-1/50Hz
AE 1360 YS	6.90	154	189.0	220V/240V-1/50Hz
TW 1368 YS	6.53	170	187.5	220V/240V-1/50Hz
TP 1370 YS	5.65	171	196.6	220V/240V-1/50Hz
AE 1370 YS	8.10	193	189.0	220V/240V-1/50Hz
TP 1380 YS	6.53	193	196.6	220V/240V-1/50Hz
TP 1390 YS	7.78	220	196.6	220V/240V-1/50Hz
TW 1390 YS	8.36	231	187.5	220V/240V-1/50Hz
AE 1390 YS	9.41	243	189.0	220V/240V-1/50Hz
TP 1410 YS	8.37	256	196.6	220V/240V-1/50Hz
AE 1410 YS	14.17	261	189.0	220V/240V-1/50Hz
AE 1413 YS	16.08	332	199.5	220V/240V-1/50Hz

Агрегаты серии THB сняты с производства

Низкотемпературные компрессорно-конденсаторные агрегаты Агрегаты производства Tecumseh Europe

R134a Холодопроизводительность при $t_0 = -23,3^\circ\text{C}$ и $t_{окр} = +32^\circ\text{C}$						
Марка	Номинальная холодопроизводительность, Вт	Габаритные размеры, мм			Рис.	Электрические характеристики
		В	Ш	Г		
THB 1335 YB	95	195	239	306	A1	220V/240V-1/50Hz
THB 1350 YB	137	195	239	306	A1	220V/240V-1/50Hz
THB 1360 YB	149	195	239	306	A1	220V/240V-1/50Hz
AEZ 1365 YB	203	203	266	353	A6	220V/240V-1/50Hz
AEZ 1380 YB	217	216	266	353	A6	220V/240V-1/50Hz
AEZ 2380 YBR	248	225	312	397	A7	220V/240V-1/50Hz
AE 1410 YB	299	225	309	397	A4	220V/240V-1/50Hz
CAE 2410 YBR	299	225	312	397	A7	220V/240V-1/50Hz
AE 1412 YB	339	225	309	397	A4	220V/240V-1/50Hz
CAE 2412 YBR	339	225	312	397	A7	220V/240V-1/50Hz

Агрегаты серии THB сняты с производства

Низкотемпературные компрессоры Компрессоры производства Tecumseh Europe

R404A Холодопроизводительность при $t_0 = -23,3^\circ\text{C}$ и $t_k = +54,5^\circ\text{C}$				
Марка	Объем, описываемый поршнем, см ³	Номинальная холодопроизводительность, Вт	Высота, мм	Электрические характеристики
THB 2360 Z	3.60	148	164	220V/240V-1/50Hz
AEZ 2370 Z	4.00	172	186	220V/240V-1/50Hz
AEZ 2390 Z	5.00	221	186	220V/240V-1/50Hz
AEZ 2411 Z	7.60	321	186	220V/240V-1/50Hz
AEZ 2415 Z	8.10	355	199	220V/240V-1/50Hz
AE 1417 Z	11.30	460	212	220V/240V-1/50Hz
CAE 2417 Z	11.30	460	212	220V/240V-1/50Hz
AE 1420 Z	12.60	547	212	220V/240V-1/50Hz
CAE 2420 Z	12.60	547	212	220V/240V-1/50Hz
CAJ/TAJ 2428 Z	15.20	628	271	(220V/240V-1/50Hz)/(400V-3/50Hz)
CAE 2424 Z	15.10	664	212	220V/240V-1/50Hz
CAJ/TAJ 2432 Z	18.30	792	271	(220V/240V-1/50Hz)/(400V-3/50Hz)
CAJ 2440 Z	21.00	975	271	220V/240V-1/50Hz
CAJ/TAJ 2446 Z	26.15	1194	282	(220V/240V-1/50Hz)/(400V-3/50Hz)
CAJ/TAJ 2464 Z	34.45	1605	282	(220V/240V-1/50Hz)/(400V-3/50Hz)
FH 2480 Z	53.20	2183	370	220V/240V-1/50Hz
TFH 2480 Z	53.20	2183	354	400V-3/50Hz
FH 2511 Z	74.25	3135	370	220V/240V-1/50Hz
TFH 2511 Z	74.25	3135	354	400V-3/50Hz
TAG 2516 Z	112.50	4356	368	400V-3/50Hz
TFHD 2516 Z	106.40	4367	455	400V-3/50Hz
TAG 2522 Z	134.80	5522	393	400V-3/50Hz
TFHD 2522 Z	148.50	6270	455	400V-3/50Hz
TAGD 2532 Z	225.00	8712	560	400V-3/50Hz
TAGD 2544 Z	269.60	11044	575	400V-3/50Hz

Компрессоры серии THB сняты с производства

Низкотемпературные компрессорно-конденсаторные агрегаты Агрегаты производства Tecumseh Europe

R404A Холодопроизводительность при $t_0 = -23,3^\circ\text{C}$ и $t_{\text{окр}} = +32^\circ\text{C}$						
Марка	Номинальная холодопроизводительность, Вт	Габаритные размеры, мм			Рис.	Электрические характеристики
		В	Ш	Г		
AEZ 2411 ZBR	315	225	312	397	A7	220V/240V-1/50Hz
AEZ 2415 ZBR	358	225	312	397	A7	220V/240V-1/50Hz
AE 1417 ZB	436	229	309	397	A4	220V/240V-1/50Hz
CAE 2417 ZBR	436	229	312	372	A11	220V/240V-1/50Hz
CAE 2420 ZBR	533	257	322	404	A8	220V/240V-1/50Hz
CAJ/TAJ 2428 ZBR	659	300	350	485	A13	(220V/240V-1/50Hz)/(400V-3/50Hz)
CAE 2424 ZBR	684	298	346	498	A10	220V/240V-1/50Hz
CAJ 2432 ZBR	772	300	350	485	A13	220V/240V-1/50Hz
CAJ 2440 ZBR	910	300	350	485	A13	220V/240V-1/50Hz
CAJ/TAJ 2446 ZBR	1247	340	430	485	A14	(220V/240V-1/50Hz)/(400V-3/50Hz)
CAJ/TAJ 2464 ZBR	1471	340	430	485	A14	(220V/240V-1/50Hz)/(400V-3/50Hz)
FH/TFH 2480 ZBR	2223	450	515	630	A16	(220V/240V-1/50Hz)/(400V-3/50Hz)
FH/TFH 2511 ZBR	2892	450	515	630	A16	(220V/240V-1/50Hz)/(400V-3/50Hz)
TAG2516 ZBR	4317	469	1002	618	A19	400V-3/50Hz
TFHD 2516 ZBR	4513	505	1002	640	A25	400V-3/50Hz
TAG 2522 ZBR	5368	469	1002	642	A19	400V-3/50Hz
TFHD 2522 ZBR	5742	505	1002	640	A25	400V-3/50Hz
TAGD 2532 ZBR	8363	670	1417	667	A27	400V-3/50Hz
TAGD 2544 ZBR	10277	670	1417	667	A27	400V-3/50Hz

Низкотемпературные компрессоры Компрессоры производства Tecumseh Europe

R502 Холодопроизводительность при $t_0 = -23,3^\circ\text{C}$ и $t_k = +54,5^\circ\text{C}$					
Марка	Заменен	Объем, описываемый поршнем, см ³	Номинальная холодопроизводительность, Вт	Высота, мм	Электрические характеристики
AE 1417 L		11.30	449	212	220V/240V-1/50Hz
CAE 2417 L	CAE 2416E	11.30	449	212	220V/240V-1/50Hz
CAJ 2428 L	CAJ 2419E	15.20	620	271	220V/240V-1/50Hz
TAJ 2428 L		15.20	620	271	400V-3/50Hz
CAJ 2432 L	CAJ 2427E	18.30	787	271	220V/240V-1/50Hz
TAJ 2432 L		18.30	787	271	400V-3/50Hz
CAJ 2446 L	CAJ 2439E	26.15	1106	282	220V/240V-1/50Hz
TAJ 2446 L		26.15	1106	282	400V-3/50Hz
CAJ/TAJ 2464 L		34.45	1583	282	(220V/240V-1/50Hz)/(400V-3/50Hz)
TAH 2480 J	TFH 2480E	53.20	2068	354	400V-3/50Hz
TAH 2511 K	TFH 2511E	53.20	2068	354	400V-3/50Hz
TAHD 2516 J		106.40	4131	484	400V-3/50Hz
TAHD 2522 K		148.50	5435	484	400V-3/50Hz

Компрессоры, работающие на хладагенте R502, сняты с производства

Низкотемпературные компрессорно-конденсаторные агрегаты Агрегаты производства Tecumseh Europe

R502 Холодопроизводительность при $t_0 = -23,3^\circ\text{C}$ и $t_{\text{окр}} = +32^\circ\text{C}$						
Марка	Номинальная холодопроизводительность, Вт	Габаритные размеры, мм			Рис.	Электрические характеристики
		В	Ш	Г		
AE 1417 LB	451	231	310	395	A3	220V/240V-1/50Hz
CAE 2417 LBR	451	241	350	495	A10	220V/240V-1/50Hz
CAJ/TAJ 2428 LB/LBR	696	300	355	530	A13	(220V/240V-1/50Hz)/(400V-3/50Hz)
CAJ 2432 LBR	803	300	355	530	A13	220V/240V-1/50Hz
CAJ/TAJ 2446 LB/LBR	1201	340	430	485	A14	(220V/240V-1/50Hz)/(400V-3/50Hz)
CAJ/TAJ 2464 LB/LBR	1611	340	430	490	A14	(220V/240V-1/50Hz)/(400V-3/50Hz)
TAH 2480 JB/JBR	2272	450	510	630	A17	400V-3/50Hz
TAH 2511 KB/KBR	2982	450	510	630	A17	400V-3/50Hz
TAHD 2516 JBR	4658	505	1002	640	A25	400V-3/50Hz
TAHD 2522 KBR	5872	505	1002	640	A25	400V-3/50Hz

Агрегаты, работающие на хладагенте R502, сняты с производства

Низкотемпературные компрессоры Компрессоры производства Tecumseh Europe

R22 Холодопроизводительность при $t_0 = -25^\circ\text{C}$ и $t_k = +50^\circ\text{C}$				
Марка	Объем, описываемый поршнем, cm^3	Номинальная холодопроизводительность, Вт	Высота, мм	Электрические характеристики
CAE 2416 E	11.30	297	212	208V/220V-1/50Hz
CAE 2420 E	12.50	346	212	208V/220V-1/50Hz
CAJ 2419 E	15.20	416	271	208V/220V-1/50Hz
CAJ 2427 E	18.30	555	271	208V/220V-1/50Hz
CAJ 2439 E	26.10	805	282	208V/220V-1/50Hz
TFH 2480 E	53.20	1770	354	400V/440V-3-50/60Hz
TFH 2511 E	74.20	2560	354	400V/440V-3-50/60Hz



Низкотемпературные компрессоры Компрессоры производства Tecumseh Europe

R600a Холодопроизводительность при $t_0 = -23,3^\circ\text{C}$ и $t_k = +54,5^\circ\text{C}$				
Марка	Объем, описываемый поршнем, cm^3	Номинальная холодопроизводительность, Вт	Высота, мм	Электрические характеристики
THB 1330 M	5.20	78	151	220V/240V-1/50Hz
THB 1335 M	6.10	96	151	220V/240V-1/50Hz

Компрессоры серии THB сняты с производства

Компрессоры производства Tecumseh do Brasil

R600a Холодопроизводительность при $t_0 = -23,3^\circ\text{C}$ и $t_k = +54,5^\circ\text{C}$				
Марка	Объем, описываемый поршнем, cm^3	Номинальная холодопроизводительность, Вт	Высота, мм	Электрические характеристики
TP 1350 MS	7.28	117	196.6	220V/240V-1/50Hz
TP 1360 MS	8.37	146	196.6	220V/240V-1/50Hz
TP 1370 MS	10.86	183	196.6	220V/240V-1/50Hz
TP 1380 MS	12.52	208	196.6	220V/240V-1/50Hz



Средне- и высокотемпературные компрессоры Компрессоры производства Tecumseh Europe

R12 Холодопроизводительность при $t_0 = -15^\circ\text{C}$ и $t_k = +54,5^\circ\text{C}$				
Марка	Объем, описываемый поршнем, см ³	Номинальная холодопроизводительность, Вт	Высота, мм	Электрические характеристики
AZ 0360 A	2.95	89	164	220V/240V-1/50Hz
AZ 0374 A	3.60	113	164	220V/240V-1/50Hz
AZ 9374 A	3.60	113	164	220V/240V-1/50Hz
AZ 0387 A	4.00	129	169	220V/240V-1/50Hz
AZ 9387 A	4.00	129	169	220V/240V-1/50Hz
AZ 0411 A	5.60	179	169	220V/240V-1/50Hz
AZ 9411 A	5.60	179	169	220V/240V-1/50Hz
AE 59ZF9	7.55	230	188	220V/240V-1/50Hz
CAE 59ZF9	7.55	230	188	220V/240V-1/50Hz
AE 41ZF11	8.85	270	202	220V/240V-1/50Hz
CAE 41ZF11	8.85	270	202	220V/240V-1/50Hz
AE 3440 A	12.05	373	194	220V/240V-1/50Hz
CAE 4440 A	12.05	373	194	220V/240V-1/50Hz
CAJ 4452 A	15.20	435	194	220V/240V-1/50Hz
CAE 4448 A	14.15	443	207	220V/240V-1/50Hz
CAE 4456 A	16.00	496	207	220V/240V-1/50Hz
CAJ/TAJ 4461 A	18.30	540	258	(220V/240V-1/50Hz)/(400V-3/50Hz)
CAJ/TAJ 4492 A	25.95	810	271	(220V/240V-1/50Hz)/(400V-3/50Hz)
CAJ/TAJ 4511 A	32.70	1140	282	(220V/240V-1/50Hz)/(400V-3/50Hz)
CAH/TAH 4518 A	53.20	1510	330	(220V/240V-1/50Hz)/(400V-3/50Hz)
CAH/TAH 4525 A	74.25	2120	354	(220V/240V-1/50Hz)/(400V-3/50Hz)
TAG 4534 A	100.70	2400	368	400V-3/50Hz
TAG 4543 A	124.40	3200	368	400V-3/50Hz

Компрессоры производства Tecumseh Europe, работающие на хладагенте R12, сняты с производства

Компрессоры производства Tecumseh do Brasil

R12 Холодопроизводительность при $t_0 = -15^\circ\text{C}$ и $t_k = +54,5^\circ\text{C}$				
Марка	Объем, описываемый поршнем, см ³	Номинальная холодопроизводительность, Вт	Высота, мм	Электрические характеристики
AE 4425 AS	7.57	209	189.0	220V/50Hz
AE 4430 AS	8.85	248	199.5	220V/240V-1/50Hz
AE 4440 AS	12.04	337	199.5	220V/240V-1/50Hz
AE 4448 AS	14.17	385	199.5	220V/240V-1/50Hz
AKM 19 AS	18.80	548	232.0	220V/50Hz
AKM 22 AS	22.30	674	232.0	220V/240V-1/50Hz
AKM 26 AS	26.00	801	232.0	220V/50Hz

Средне- и высокотемпературные компрессорно-конденсаторные агрегаты Агрегаты производства Tecumseh Europe

R12 Холодопроизводительность при $t_0 = -15^\circ\text{C}$ и $t_{окр} = +32^\circ\text{C}$						
Марка	Номинальная холодопроизводительность, Вт	Габаритные размеры, мм			Рис.	Электрические характеристики
		В	Ш	Г		
AE 3440 AH	431	257	316	395	A3	220V/240V-1/50Hz
CAE 4440 AHR	431	257	316	395	A8	220V/240V-1/50Hz
CAJ 4452 AHR	551	300	350	530	A13	220V/240V-1/50Hz
CAJ/TAJ 4461 AHR	730	300	350	530	A13	(220V/240V-1/50Hz)/(400V-3/50Hz)
CAJ/TAJ 4492 AHR	989	340	430	490	A14	(220V/240V-1/50Hz)/(400V-3/50Hz)
CAJ/TAJ 4511 AHR	1316	340	430	490	A14	(220V/240V-1/50Hz)/(400V-3/50Hz)
CAH/TAH 4518 AHR	1855	450	510	630	A16	(220V/240V-1/50Hz)/(400V-3/50Hz)
CAH/TAH 4525 AHR	2582	450	510	630	A17	(220V/240V-1/50Hz)/(400V-3/50Hz)
TAG 4534 AHR	3293	565	1080	650	A19	400V-3/50Hz
TAG 4543 AHR	4061	565	1080	650	A19	400V-3/50Hz

Агрегаты, работающие на хладагенте R12, сняты с производства



Средне- и высокотемпературные компрессоры

Компрессоры производства Tecumseh Europe

R22 Холодопроизводительность при $t_0 = -15^\circ\text{C}$ и $t_k = +54,5^\circ\text{C}$				
Марка	Объем, описываемый поршнем, см ³	Номинальная холодопроизводительность, Вт	Высота, мм	Электрические характеристики
AEZ 4425 E	4.50	192	186	220V/240V-1/50Hz
AEZ 3430 E	5.70	255	186	220V/240V-1/50Hz
AEZ 4430 E	5.70	255	186	220V/240V-1/50Hz
AEZ 3440 E	7.60	362	199	220V/240V-1/50Hz
AEZ 4440 E	7.60	362	199	220V/240V-1/50Hz
AEZ 9440 T	7.60	362	199	220V/240V-1/50Hz
AE 3450 E	9.40	426	212	220V/240V-1/50Hz
CAE 4450 E	9.40	426	212	220V/240V-1/50Hz
CAE 9450 T	9.50	426	212	220V/240V-1/50Hz
CAE 9460 T	11.30	553	212	220V/240V-1/50Hz
CAJ 9480 T	15.20	786	271	220V/240V-1/50Hz
TAJ 9480 T	15.20	786	282	400V-3/50Hz
CAJ/TAJ 9510 T	18.30	956	282	(220V/240V-1/50Hz)/(400V-3/50Hz)
CAJ/TAJ 9513 T	24.20	1074	282	(220V/240V-1/50Hz)/(400V-3/50Hz)
CAJ 4517 E	25.95	1233	282	220V/240V-1/50Hz
TAJ 4517 T	25.95	1233	282	400V-3/50Hz
FH/TFH 4522 F	39.95	1598	354	(220V/240V-1/50Hz)/(400V-3/50Hz)
CAJ/TAJ 4519 T	34.45	1780	282	(220V/240V-1/50Hz)/(400V-3/50Hz)
FH/TFH 4524 F	43.50	1841	354	(220V/240V-1/50Hz)/(400V-3/50Hz)
FH 4531 F	56.65	2620	370	220V/240V-1/50Hz
TFH 4531 F	56.65	2620	354	400V-3/50Hz
TFH 4540 F	74.25	3000	370	400V-3/50Hz
TAG 4546 T	90.20	3103	368	400V-3/50Hz
TAG 4553 T	100.70	3875	381	400V-3/50Hz
TAG 4561 T	112.50	4465	381	400V-3/50Hz
TAG 4568 T	124.40	5157	393	400V-3/50Hz
TAG 4573 T	134.80	5629	393	400V-3/50Hz
TAGD 4590 T	180.40	6206	560	400V-3/50Hz
TAGD 4610 T	201.40	7750	570	400V-3/50Hz
TAGD 4612 T	225.00	8929	565	400V-3/50Hz
TAGD 4614 T	248.80	10314	575	400V-3/50Hz
TAGD 4615 T	269.60	11258	575	400V-3/50Hz

Компрессоры производства Tecumseh do Brasil

R22 Холодопроизводительность при $t_0 = -15^\circ\text{C}$ и $t_k = +54,5^\circ\text{C}$				
Марка	Объем, описываемый поршнем, см ³	Номинальная холодопроизводительность, Вт	Высота, мм	Электрические характеристики
AE 9415 ES	5.67	282.5	199.5	220V/240V-1/50Hz
AE 9422 ES	7.57	382.0	189.0	220V/240V-1/50Hz
AE 9430 ES	8.85	456.0	199.5	220V/240V-1/50Hz
AE 9440 ES	12.04	663.0	199.5	220V/240V-1/50Hz
AKM 16 ES	16.00	717.0	232.0	220V/240V-1/50Hz
AKM 19 ES	18.80	869.0	232.0	220V/240V-1/50Hz
AKM 22 ES	22.30	1043.0	232.0	220V/240V-1/50Hz
AKM 26 ES	26.00	1220.0	232.0	220V/240V-1/50Hz

Средне- и высокотемпературные компрессорно-конденсаторные агрегаты

Агрегаты производства Tecumseh Europe

R22 Холодопроизводительность при $t_0 = -15^\circ\text{C}$ и $t_{окр} = +32^\circ\text{C}$						
Марка	Номинальная холодопроизводительность, Вт	Габаритные размеры, мм			Рис.	Электрические характеристики
		В	Ш	Г		
AEZ 4425 EHR	243	225	312	397	A7	220V/240V-1/50Hz
AEZ 3430 EH	327	257	322	404	A6	220V/240V-1/50Hz
AEZ 4430 EHR	327	257	322	404	A8	220V/240V-1/50Hz
AEZ 3440 EH	444	298	338	498	A6	220V/240V-1/50Hz
AEZ 4440 EHR	444	298	338	498	A9	220V/240V-1/50Hz
AEZ 9440 TMHR	444	298	346	498	A10	220V/240V-1/50Hz
AE 3450 EH	547	298	338	498	A5	220V/240V-1/50Hz
CAE 4450 EHR	547	298	338	498	A9	220V/240V-1/50Hz
CAE 9450 TMHR	547	298	346	498	A10	220V/240V-1/50Hz
CAE 9460 TMHR	653	298	346	498	A10	220V/240V-1/50Hz
CAJ/TAJ 9480 TMHR	946	340	430	485	A14	(220V/240V-1/50Hz)/(400V-3/50Hz)
CAJ/TAJ 9510 TMHR	1126	340	430	490	A14	(220V/240V-1/50Hz)/(400V-3/50Hz)
CAJ/TAJ 9513 TMHR	1348	340	430	490	A14	(220V/240V-1/50Hz)/(400V-3/50Hz)
CAJ 4517 EHR	1692	435	515	615	A15	220V/240V-1/50Hz
TAJ 4517 THR	1692	435	515	615	A15	400V-3/50Hz
TAJ 4519 THR	2144	435	515	615	A15	400V-3/50Hz
FH/TFH 4522 FHR	2257	450	515	630	A17	(220V/240V-1/50Hz)/(400V-3/50Hz)
FH/TFH 4524 FHR	2314	450	515	630	A17	(220V/240V-1/50Hz)/(400V-3/50Hz)
FHS/TFHS 4531 FHR	3051	558	628	608	A24	(220V/240V-1/50Hz)/(400V-3/50Hz)
FH/TFH 4531 FHR	3611	469	1002	618	A18	(220V/240V-1/50Hz)/(400V-3/50Hz)
TFHS 4540 FHR	3922	558	628	608	A24	400V-3/50Hz
TFH 4540 FHR	4157	469	1002	642	A18	400V-3/50Hz
TAGS 4546 THR	4474	560	755	700	A21	400V-3/50Hz
TAG 4546 THR	4486	565	1080	650	A19	400V-3/50Hz
FHD/TFHD 4548 FHR	4782	565	1080	640	A22	(220V/240V-1/50Hz)/(400V-3/50Hz)
TAG 4553 THR	5360	565	1080	650	A19	400V-3/50Hz
TAGS 4561 THR	5913	660	755	700	A26	400V-3/50Hz
TAG 4561 THR	5954	565	1080	650	A20	400V-3/50Hz
TAG 4568 THR	6579	565	1080	650	A20	400V-3/50Hz
FHD/TFHD 4562 FHR	6643	565	1080	640	A23	(220V/240V-1/50Hz)/(400V-3/50Hz)
TAG 4573 THR	7033	565	1080	650	A20	400V-3/50Hz
TAGS 4573 THR	7479	715	755	700	A26	400V-3/50Hz
TAGD 4590 THR	8309	868	1417	720	A28	400V-3/50Hz
TAGD 4610 THR	9354	868	1417	720	A28	400V-3/50Hz
TAGD 4612 THR	11749	868	1417	720	A28	400V-3/50Hz
TAGD 4614 THR	12055	868	1417	720	A28	400V-3/50Hz
TAGD 4615 THR	14588	868	1417	720	A28	400V-3/50Hz

Средне- и высокотемпературные компрессоры

Компрессоры производства Tecumseh Europe

R134a Холодопроизводительность при $t_0 = -15^\circ\text{C}$ и $t_k = +54,5^\circ\text{C}$				
Марка	Объем, описываемый поршнем, см ³	Номинальная холодопроизводительность, Вт	Высота, мм	Электрические характеристики
THB 3410 Y	2.72	74	151	220V/240V-1/50Hz
THB 4410 Y	2.72	74	151	220V/240V-1/50Hz
AZ 3412 Y	3.60	91	164	220V/240V-1/50Hz
AZ 4412 Y	3.60	91	164	220V/240V-1/50Hz
AZ 3414 Y	4.00	97	169	220V/240V-1/50Hz
AZ 4414 Y	4.00	97	169	220V/240V-1/50Hz
THB 3413 Y	3.58	104	164	220V/240V-1/50Hz
THB 4413 Y	3.58	104	164	220V/240V-1/50Hz
THB 3415 Y	4.23	123	164	220V/240V-1/50Hz
THB 4415 Y	4.23	123	164	220V/240V-1/50Hz
THB 3419 Y	5.20	149	169	220V/240V-1/50Hz
THB 4419 Y	5.20	149	169	220V/240V-1/50Hz
AEZ 3425 Y	7.55	185	186	220V/240V-1/50Hz
AEZ 4425 Y	7.55	185	186	220V/240V-1/50Hz
THB 3422 Y	6.10	194	169	220V/240V-1/50Hz
THB 4422 Y	6.10	194	169	220V/240V-1/50Hz
AEZ 3430 Y	8.85	245	199	220V/240V-1/50Hz
AEZ 4430 Y	8.85	245	199	220V/240V-1/50Hz
AE 3440 Y	12.05	310	199	220V/240V-1/50Hz
CAE 4440 Y	12.05	310	199	220V/240V-1/50Hz
CAJ/TAJ 4452 Y	15.20	370	258	(220V/240V-1/50Hz)/(400V-3/50Hz)
CAE 4448 Y	14.15	403	212	220V/240V-1/50Hz
CAE 4456 Y	16.00	458	212	220V/240V-1/50Hz
CAJ/TAJ 4461 Y	18.30	475	258	(220V/240V-1/50Hz)/(400V-3/50Hz)
CAJ/TAJ 4476 Y	21.75	536	258	(220V/240V-1/50Hz)/(400V-3/50Hz)
CAJ/TAJ 4492 Y	25.95	584	271	(220V/240V-1/50Hz)/(400V-3/50Hz)
CAJ/TAJ 4511 Y	32.70	878	282	(220V/240V-1/50Hz)/(400V-3/50Hz)
FH 4518 Y	53.20	1036	330	220V/240V-1/50Hz
TFH 4518 Y	53.20	1036	354	400V-3/50Hz
TAG 4528 Y	90.20	1368	368	400V-3/50Hz
FH/TFH 4525 Y	74.25	1667	354	(220V/240V-1/50Hz)/(400V-3/50Hz)
TAG 4534 Y	100.70	1946	368	400V-3/50Hz
TAG 4537 Y	112.50	2281	368	400V-3/50Hz
TAG 4543 Y	124.40	2400	368	400V-3/50Hz
TAGD 4556 Y	180.40	2735	560	400V-3/50Hz
TAGD 4568 Y	201.40	3892	560	400V-3/50Hz
TAGD 4574 Y	225.00	4562	560	400V-3/50Hz
TAGD 4586 Y	248.80	4800	560	400V-3/50Hz

Компрессоры серии THB сняты с производства

Компрессоры производства Tecumseh do Brasil

R134a Холодопроизводительность при $t_0 = -15^\circ\text{C}$ и $t_k = +54,5^\circ\text{C}$				
Марка	Объем, описываемый поршнем, см ³	Номинальная холодопроизводительность, Вт	Высота, мм	Электрические характеристики
AZ 0345 YS	2.23	70.0	162.0	220V/240V-1/50Hz
AZ 0360 YS	2.95	99.5	162.0	220V/240V-1/50Hz
AZ 0374 YS	3.60	120.5	175.0	220V/240V-1/50Hz
AZ 0387 YS	4.00	147.0	175.0	220V/240V-1/50Hz
AZ 0411 YS	5.59	191.5	178.0	220V/240V-1/50Hz
AZ 0413 YS	5.91	220.5	178.0	220V/240V-1/50Hz
AE 4430 YS	8.85	191.0	199.5	220V/240V-1/50Hz
AE 4440 YS	12.04	253.0	199.5	220V/240V-1/50Hz
AE 4448 YS	14.17	297.0	199.5	220V/240V-1/50Hz
AKM 16 YS	16.00	464.0	232.0	220V/240V-1/50Hz
AKM 19 YS	18.80	558.0	232.0	220V/240V-1/50Hz
AKM 22 YS	22.30	686.0	232.0	220V/240V-1/50Hz
AKM 26 YS	26.00	815.0	232.0	220V/240V-1/50Hz

Средне- и высокотемпературные компрессорно-конденсаторные агрегаты

Агрегаты производства Tecumseh Europe

R134a Холодопроизводительность при $t_0 = -15^\circ\text{C}$ и $t_{\text{окр}} = +32^\circ\text{C}$						
Марка	Номинальная холодопроизводительность, Вт	Габаритные размеры, мм			Рис.	Электрические характеристики
		В	Ш	Г		
THB 4410 YH	98	195	239	306	A1	220V/240V-1/50Hz
THB 4413 YH	131	195	239	306	A1	220V/240V-1/50Hz
THB 4415 YH	153	228	301	350	A2	220V/240V-1/50Hz
THB 4419 YH	186	228	301	350	A2	220V/240V-1/50Hz
THB 4422 YH	221	228	301	350	A2	220V/240V-1/50Hz
AEZ 3425 YH	243	225	309	397	A4	220V/240V-1/50Hz
AEZ 4425 YHR	243	225	312	397	A7	220V/240V-1/50Hz
AEZ 3430 YH	311	257	322	404	A6	220V/240V-1/50Hz
AEZ 4430 YHR	311	257	322	404	A8	220V/240V-1/50Hz
AE 3440 YH	410	257	322	404	A3	220V/240V-1/50Hz
CAE 4440 YHR	410	257	322	404	A8	220V/240V-1/50Hz
AE 3440 YHH	433	298	338	498	A5	220V/240V-1/50Hz
CAE 4440 YHHR	433	298	338	498	A9	220V/240V-1/50Hz
CAE 4448 YHR	486	257	338	498	A9	220V/240V-1/50Hz
CAE 4456 YHR	538	298	338	498	A9	220V/240V-1/50Hz
CAJ 4452 YHR	558	300	350	485	A13	220V/240V-1/50Hz
CAJ/TAJ 4461 YHR	620	300	350	485	A13	(220V/240V-1/50Hz)/(400V-3/50Hz)
CAJ 4476 YHR	750	340	430	485	A14	220V/240V-1/50Hz
CAJ/TAJ 4492 YHR	925	340	430	490	A14	(220V/240V-1/50Hz)/(400V-3/50Hz)
CAJ/TAJ 4511 YHR	1216	340	430	490	A14	(220V/240V-1/50Hz)/(400V-3/50Hz)
FH/TFH 4518 YHR	1791	450	515	630	A16	(220V/240V-1/50Hz)/(400V-3/50Hz)
FH/TFH 4525 YHR	2128	450	515	630	A17	(220V/240V-1/50Hz)/(400V-3/50Hz)
TAG 4528 YHR	2302	560	600	670	A21	400V-3/50Hz
TAGS 4534 YHR	2803	560	600	670	A21	400V-3/50Hz
TAG 4534 YHR	2818	469	1002	618	A19	400V-3/50Hz
TAGS 4537 YHR	3248	560	600	670	A21	400V-3/50Hz
TAG 4537 YHR	3258	469	1002	618	A19	400V-3/50Hz
TAG 4543 YHR	3493	469	1002	642	A19	400V-3/50Hz
TAGS 4543 YHR	3493	560	755	700	A26	400V-3/50Hz
TAGD 4556 YHR	4821	670	1417	738	A27	400V-3/50Hz
TAGD 4568 YHR	5261	670	1417	738	A27	400V-3/50Hz
TAGD 4586 YHR	5753	670	1417	738	A28	400V-3/50Hz
TAGD 4574 YHR	6070	720	1417	868	A27	400V-3/50Hz

Агрегаты серии THB сняты с производства



Средне- и высокотемпературные компрессоры Компрессоры производства Tecumseh Europe

R404A Холодопроизводительность при $t_0 = -15^\circ\text{C}$ и $t_k = +54,5^\circ\text{C}$				
Марка	Объем, описываемый поршнем, см ³	Номинальная холодопроизводительность, Вт	Высота, мм	Электрические характеристики
AEZ 4425 Z	4.50	198	186	220V/240V-1/50Hz
AEZ 3430 Z	5.70	258	186	220V/240V-1/50Hz
AEZ 4430 Z	5.70	258	186	220V/240V-1/50Hz
AEZ 3440 Z	7.60	357	199	220V/240V-1/50Hz
AEZ 4440 Z	7.60	357	199	220V/240V-1/50Hz
AEZ 9440 Z	7.60	357	199	220V/240V-1/50Hz
AE 3450 Z	9.40	434	212	220V/240V-1/50Hz
CAE 4450 Z	9.40	434	212	220V/240V-1/50Hz
CAE 9450 Z	9.40	434	212	220V/240V-1/50Hz
CAE 9460 Z	11.30	546	212	220V/240V-1/50Hz
CAE 9470 Z	13.30	669	212	220V/240V-1/50Hz
CAJ 9480 Z	15.20	774	271	220V/240V-1/50Hz
TAJ 9480 Z	15.20	774	282	400V-3/50Hz
CAJ/TAJ 9510 Z	18.30	970	282	(220V/240V-1/50Hz)/(400V-3/50Hz)
CAJ/TAJ 9513 Z	24.20	1114	282	(220V/240V-1/50Hz)/(400V-3/50Hz)
CAJ/TAJ 4517 Z	25.95	1364	282	(220V/240V-1/50Hz)/(400V-3/50Hz)
FH/TFH 4522 Z	39.95	1718	354	(220V/240V-1/50Hz)/(400V-3/50Hz)
CAJ/TAJ 4519 Z	34.45	1769	282	(220V/240V-1/50Hz)/(400V-3/50Hz)
FH/TFH 4524 Z	43.50	1964	354	(220V/240V-1/50Hz)/(400V-3/50Hz)
FH 4531 Z	56.65	2449	370	220V/240V-1/50Hz
TFH 4531 Z	56.65	2449	354	400V-3/50Hz
TAG 4546 Z	90.20	3370	368	400V-3/50Hz
FH/TFH 4540 Z	74.25	3445	370	(220V/240V-1/50Hz)/(400V-3/50Hz)
TAG 4553 Z	100.70	3868	381	400V-3/50Hz
TAG 4561 Z	112.50	4560	381	400V-3/50Hz
TAG 4568 Z	124.40	5639	393	400V-3/50Hz
TAG 4573 Z	134.80	6155	393	400V-3/50Hz
TAGD 4590 Z	180.40	6739	560	400V-3/50Hz
TAGD 4610 Z	201.40	7735	570	400V-3/50Hz
TAGD 4612 Z	225.00	9120	565	400V-3/50Hz
TAGD 4614 Z	248.80	11278	575	400V-3/50Hz
TAGD 4615 Z	269.60	12311	575	400V-3/50Hz

Средне- и высокотемпературные компрессорно-конденсаторные агрегаты Агрегаты производства Tecumseh Europe

R404A Холодопроизводительность при $t_0 = -15^\circ\text{C}$ и $t_{\text{окр}} = +32^\circ\text{C}$						
Марка	Номинальная холодопроизводительность, Вт	Габаритные размеры, мм			Рис.	Электрические характеристики
		В	Ш	Г		
AEZ 4425 ZHR	198	225	312	397	A7	220V/240V-1/50Hz
AEZ 4430 ZHR	258	257	322	404	A8	220V/240V-1/50Hz
AEZ 3440 ZH	357	298	338	498	A5	220V/240V-1/50Hz
AEZ 4440 ZHR	357	298	338	498	A9	220V/240V-1/50Hz
AEZ 9440 ZMHR	357	298	346	498	A10	220V/240V-1/50Hz
AE 3450 ZH	434	298	338	498	A5	220V/240V-1/50Hz
CAE 4450 ZHR	434	298	338	498	A9	220V/240V-1/50Hz
CAE 9450 ZMHR	434	298	346	498	A10	220V/240V-1/50Hz
CAE 9460 ZMHR	546	298	346	498	A10	220V/240V-1/50Hz
CAE 9470 ZMHR	669	338	433	494	A12	220V/240V-1/50Hz
CAJ/TAJ 9480 ZMHR	774	340	430	485	A14	(220V/240V-1/50Hz)/(400V-3/50Hz)
CAJ/TAJ 9510 ZMHR	970	340	430	490	A14	(220V/240V-1/50Hz)/(400V-3/50Hz)
CAJ/TAJ 9513 ZMHR	1114	340	430	490	A14	(220V/240V-1/50Hz)/(400V-3/50Hz)
CAJ/TAJ 4517 ZHR	1364	450	515	615	A15	(220V/240V-1/50Hz)/(400V-3/50Hz)
FH/TFH 4522 ZHR	1541	450	515	630	A17	(220V/240V-1/50Hz)/(400V-3/50Hz)
CAJ/TAJ 4519 ZHR	1769	450	515	615	A15	(220V/240V-1/50Hz)/(400V-3/50Hz)
FH/TFH 4524 ZHR	1835	450	515	630	A17	(220V/240V-1/50Hz)/(400V-3/50Hz)
FH/TFH 4531 ZHR	2382	469	1002	618	A18	(220V/240V-1/50Hz)/(400V-3/50Hz)
FHS/TFHS 4531 ZHR	3243	558	628	608	A24	(220V/240V-1/50Hz)/(400V-3/50Hz)
FH/TFH 4540 ZHR	3388	469	1002	642	A18	(220V/240V-1/50Hz)/(400V-3/50Hz)
TFHS 4540 ZHR	3842	558	628	608	A24	400V-3/50Hz
TAGS 4546 ZHR	4376	560	755	700	A21	400V-3/50Hz
FHD/TFHD 4548 ZHR	4756	565	1080	640	A22	(220V/240V-1/50Hz)/(400V-3/50Hz)
TAG 4546 ZHR	4757	565	1080	650	A19	400V-3/50Hz
TAG 4553 ZHR	5085	565	1080	650	A19	400V-3/50Hz
TAGS 4553 ZHR	5157	560	755	700	A21	400V-3/50Hz
TAG 4561 ZHR	5818	565	1080	650	A20	400V-3/50Hz
TAGS 4561 ZHR	5949	660	755	700	A26	400V-3/50Hz
TAGS 4568 ZHR	6570	715	755	700	A26	400V-3/50Hz
TAG 4568 ZHR	6631	565	1080	650	A20	400V-3/50Hz
FHD/TFHD 4562 ZHR	6673	565	1080	640	A23	(220V/240V-1/50Hz)/(400V-3/50Hz)
TAG 4573 ZHR	7182	565	1080	650	A20	400V-3/50Hz
TAGS 4573 ZHR	7297	715	755	700	A26	400V-3/50Hz
TAGD 4590 ZHR	8968	868	1417	720	A28	400V-3/50Hz
TAGD 4610 ZHR	9796	868	1417	720	A28	400V-3/50Hz
TAGD 4612 ZHR	12015	868	1417	720	A28	400V-3/50Hz
TAGD 4614 ZHR	14074	868	1417	720	A28	400V-3/50Hz
TAGD 4615 ZHR	15924	868	1417	720	A28	400V-3/50Hz

Компрессоры для систем кондиционирования воздуха

Компрессоры производства Tecumseh Europe

R22 Холодопроизводительность при $t_0=+7,2^{\circ}\text{C}$ и $t_k=+54,5^{\circ}\text{C}$					
Марка	Заменен	Объем, описываемый поршнем, см ³	Номинальная холодопроизводительность, Вт	Высота, мм	Электрические характеристики
AE 5465 E		12.00	1572	212	220V/240V-1/50Hz
AE 5470 E		13.30	1716	212	220V/240V-1/50Hz
AJ 5510 F		18.60	2447	271	220V/240V-1/50Hz
AJ 5512 E		21.75	2909	258	220V/240V-1/50Hz
AJ 5513 E		24.20	3213	271	220V/240V-1/50Hz
AJ 5515 E		25.95	3631	271	220V/240V-1/50Hz
TAJ 5515 E		25.95	3631	282	400V-3/50Hz
AJ 5518 E		32.70	4563	282	220V/240V-1/50Hz
AJ/TAJ 5519 E		34.45	4779	282	(220V/240V-1/50Hz)/(400V-3/50Hz)
FH/TFH 5522 F		40.80	5483	330	(220V/240V-1/50Hz)/(400V-3/50Hz)
FH/TFH 5524 F		43.90	5929	330	(220V/240V-1/50Hz)/(400V-3/50Hz)
FH 5528 F	FH 5527E	49.00	6811	330	220V/240V-1/50Hz
TFH 5528 F		49.00	6811	330	400V-3/50Hz
FH 5527 E		49.10	6949	330	220V/240V-1/50Hz
FH 5532 F	FH 5531E	53.08	7619	344	220V/240V-1/50Hz
TFH 5532 F		53.08	7619	344	400V-3/50Hz
FH 5531 E		56.65	8198	354	220V/240V-1/50Hz
FH 5538 F		67.50	9353	344	220V/240V-1/50Hz
TFH 5538 F		67.50	9353	344	400V-3/50Hz
FH 5542 F	FH 5540E	74.15	9951	344	220V/240V-1/50Hz
TFH 5542 F		74.15	9951	344	400V-3/50Hz
FH 5540 E		74.25	10717	370	220V/240V-1/50Hz
TAG 5546 E		90.20	11253	368	400V-3/50Hz
TAG 5553 E		100.70	12922	381	400V-3/50Hz
TAG 5561 E		112.50	14870	381	400V-3/50Hz
TAG 5568 E		124.40	16676	393	400V-3/50Hz
TAG 5573 E		134.80	17816	393	400V-3/50Hz
TAGD 5590 E		180.40	22506	560	400V-3/50Hz
TAGD 5610 E		201.40	25844	570	400V-3/50Hz
TAGD 5612 E		225.00	29739	565	400V-3/50Hz
TAGD 5614 E		248.80	33352	575	400V-3/50Hz
TAGD 5615 E		269.60	35613	575	400V-3/50Hz

Компрессоры для систем кондиционирования воздуха

Компрессоры производства Tecumseh Europe

R407C Холодопроизводительность при $t_0=+7,2^{\circ}\text{C}$ и $t_k=+54,5^{\circ}\text{C}$				
Марка	Объем, описываемый поршнем, см ³	Номинальная холодопроизводительность, Вт	Высота, мм	Электрические характеристики
AE 5465 C	12.00	1353	212	220V/240V-1/50Hz
AE 5470 C	13.30	1429	212	220V/240V-1/50Hz
AJ 5510 C	18.60	1902	271	220V/240V-1/50Hz
AJ 5512 C	21.75	2429	258	220V/240V-1/50Hz
AJ 5513 C	24.20	2788	271	220V/240V-1/50Hz
AJ 5515 C	25.95	3170	271	220V/240V-1/50Hz
TAJ 5515 C	26.95	3171	282	400V-3/50Hz
AJ 5518 C	32.70	4038	282	220V/240V-1/50Hz
AJ/TAJ 5519 C	34.45	4247	282	(220V/240V-1/50Hz)/(400V-3/50Hz)
FH/TFH 5522 C	40.80	4543	330	(220V/240V-1/50Hz)/(400V-3/50Hz)
FH/TFH 5524 C	43.90	5053	330	(220V/240V-1/50Hz)/(400V-3/50Hz)
FH/TFH 5528 C	49.00	5869	330	(220V/240V-1/50Hz)/(400V-3/50Hz)
FH/TFH 5532 C	53.08	6856	344	(220V/240V-1/50Hz)/(400V-3/50Hz)
FH/TFH 5538 C	67.50	8185	344	(220V/240V-1/50Hz)/(400V-3/50Hz)
TAG 5546 C	90.20	8702	368	400V-3/50Hz
FH/TFH 5542 C	74.15	9151	344	(220V/240V-1/50Hz)/(400V-3/50Hz)
TAG 5553 C	100.70	10622	381	400V-3/50Hz
TAG 5561 C	112.50	12114	381	400V-3/50Hz
TAG 5568 C	124.40	13517	393	400V-3/50Hz
TAG 5573 C	134.80	14868	393	400V-3/50Hz
TAGD 5590 C	180.40	17405	560	400V-3/50Hz
TAGD 5610 C	201.40	21244	570	400V-3/50Hz
TAGD 5612 C	225.00	24227	565	400V-3/50Hz
TAGD 5614 C	248.80	27034	575	400V-3/50Hz
TAGD 5615 C	269.60	29736	575	400V-3/50Hz

Низкотемпературные ротационные компрессоры Компрессоры производства Tecumseh Europe

R404A Холодопроизводительность при $t_0 = -25^\circ\text{C}$ и $t_k = +50^\circ\text{C}$				
Марка	Объем цилиндра, см ³	Номинальная холодопроизводительность, Вт	Высота, мм	Электрические характеристики
HGA 2426 Z	9.50	453	163.4	220V/240V-1/50Hz
RGA 2426 Z	9.50	453	266.0	220V/240V-1/50Hz
HGA 2432 Z	11.50	551	163.4	220V/240V-1/50Hz
RGA 2432 Z	11.50	551	276.0	220V/240V-1/50Hz
HGA 2436 Z	12.70	591	163.4	220V/240V-1/50Hz
RGA 2436 Z	12.70	591	276.0	220V/240V-1/50Hz
HGA 2446 Z	16.10	770	163.4	220V/240V-1/50Hz
RGA 2446 Z	16.10	770	282.0	220V/240V-1/50Hz

Средне- и высокотемпературные ротационные компрессоры Компрессоры производства Tecumseh Europe

R134a Холодопроизводительность при $t_0 = +5^\circ\text{C}$ и $t_k = +50^\circ\text{C}$				
Марка	Объем цилиндра, см ³	Номинальная холодопроизводительность, Вт	Высота, мм	Электрические характеристики
HGA 4445 Y	9.50	911	163.4	220V/240V-1/50Hz
RGA 4445 Y	9.50	911	266.0	220V/240V-1/50Hz
HGA 4450 Y	11.50	1103	163.4	220V/240V-1/50Hz
RGA 4450 Y	11.50	1103	276.0	220V/240V-1/50Hz
HGA 4460 Y	12.70	1244	163.4	220V/240V-1/50Hz
RGA 4460 Y	12.70	1244	276.0	220V/240V-1/50Hz
HGA 4476 Y	16.10	1597	163.4	220V/240V-1/50Hz
RGA 4476 Y	16.10	1597	282.0	220V/240V-1/50Hz

Компрессоры производства Tecumseh Europe

R404A Холодопроизводительность при $t_0 = +5^\circ\text{C}$ и $t_k = +50^\circ\text{C}$				
Марка	Объем цилиндра, см ³	Номинальная холодопроизводительность, Вт	Высота, мм	Электрические характеристики
HGA 4467 Z	9.50	1401	163.4	220V/240V-1/50Hz
RGA 4467 Z	9.50	1401	266.0	220V/240V-1/50Hz
HGA 4480 Z	11.50	1681	163.4	220V/240V-1/50Hz
RGA 4480 Z	11.50	1681	276.0	220V/240V-1/50Hz
HGA 4492 Z	12.80	1926	163.4	220V/240V-1/50Hz
RGA 4492 Z	12.80	1926	276.0	220V/240V-1/50Hz
HGA 4512 Z	16.10	2363	163.4	220V/240V-1/50Hz
RGA 4512 Z	16.10	2363	282.0	220V/240V-1/50Hz

Ротационные компрессоры для систем кондиционирования воздуха

Компрессоры производства Tecumseh Europe

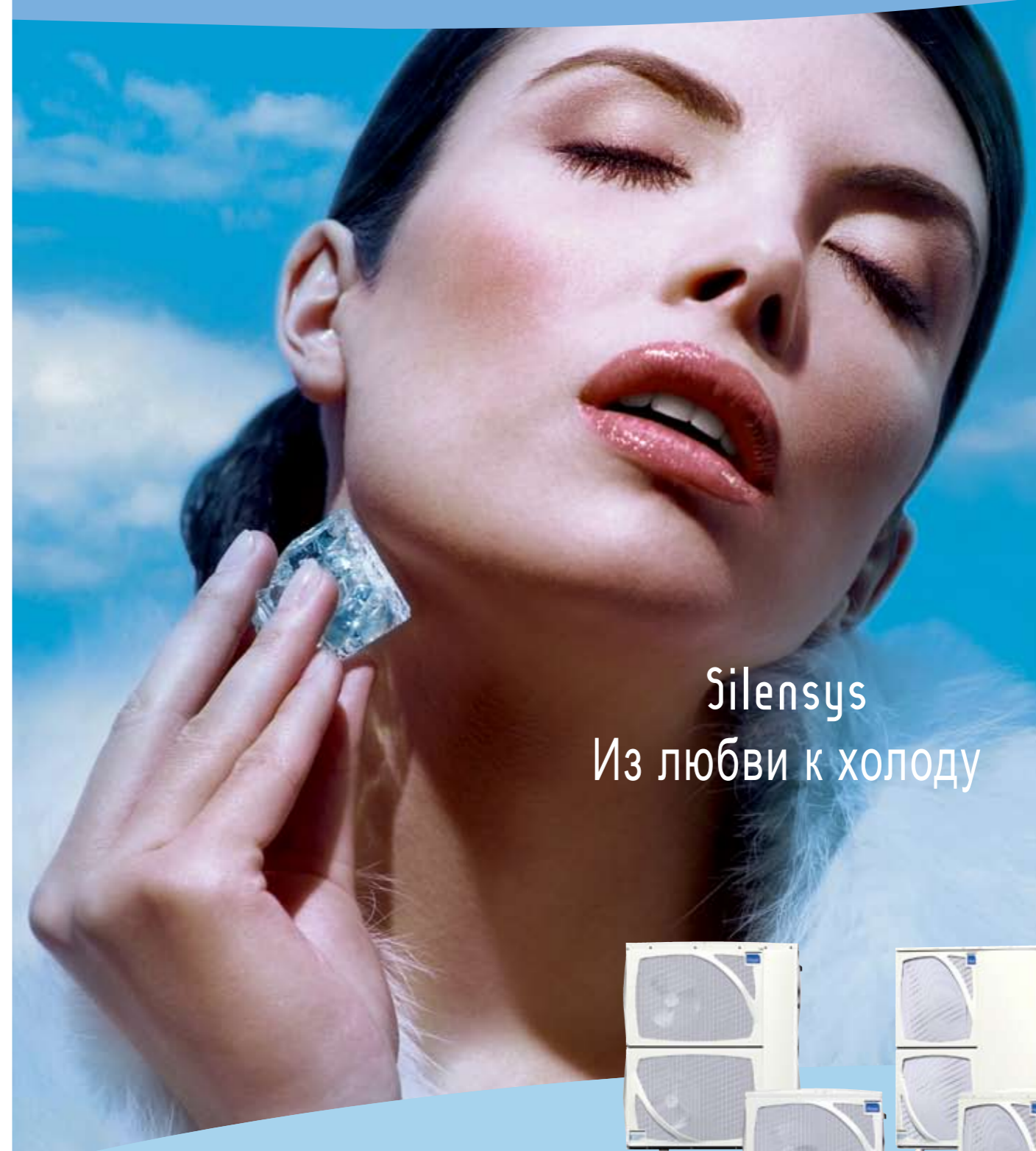
R22 Холодопроизводительность при $t_0=+7,2^{\circ}\text{C}$ и $t_k=+54,5^{\circ}\text{C}$				
Марка	Объем цилиндра, см ³	Номинальная холодопроизводительность, Вт	Высота, мм	Электрические характеристики
RK 5480 E	11.40	1926	280	220V/240V-1/50Hz
HGA 5480 E	11.52	1967	147	220V/240V-1/50Hz
RGA 5480 E	11.52	1967	275	220V/240V-1/50Hz
HGA 5492 E	12.75	2196	147	220V/240V-1/50Hz
RGA 5492 E	12.75	2196	275	220V/240V-1/50Hz
RK 5490 E	12.90	2208	280	220V/240V-1/50Hz
HGA 5510 E	14.25	2456	147	220V/240V-1/50Hz
RGA 5510 E	14.25	2456	275	220V/240V-1/50Hz
RK 5510 E	14.60	2508	290	220V/240V-1/50Hz
HGA 5512 E	16.12	2752	147	220V/240V-1/50Hz
RGA 5512 E	16.12	2752	275	220V/240V-1/50Hz
RK 5512 E	16.30	2771	290	220V/240V-1/50Hz
RK/TRK 5513 E	18.10	3090	312	(220V/240V-1/50Hz)/(400V-3/50Hz)
RK/TRK 5515 E	21.40	3601	312	(220V/240V-1/50Hz)/(400V-3/50Hz)
RK/TRK 5518 E	24.40	4196	312	(220V/240V-1/50Hz)/(400V-3/50Hz)

Компрессоры производства Tecumseh Europe

R134a Холодопроизводительность при $t_0=+7,2^{\circ}\text{C}$ и $t_k=+54,5^{\circ}\text{C}$				
Марка	Объем цилиндра, см ³	Номинальная холодопроизводительность, Вт	Высота, мм	Электрические характеристики
RK/TRK 5450 Y	11.40	1260	280	(220V/240V-1/50Hz)/(400V-3/50Hz)
RK/TRK 5480 Y	18.10	2056	280	(220V/240V-1/50Hz)/(400V-3/50Hz)
RK/TRK 5512 Y	24.40	2641	312	(220V/240V-1/50Hz)/(400V-3/50Hz)

Компрессоры производства Tecumseh Europe

R407C Холодопроизводительность при $t_0=+7,2^{\circ}\text{C}$ и $t_k=+54,5^{\circ}\text{C}$				
Марка	Объем цилиндра, см ³	Номинальная холодопроизводительность, Вт	Высота, мм	Электрические характеристики
HGA 5480 C	11.52	1688	149	220V/240V-1/50Hz
RGA 5480 C	11.52	1688	275	220V/240V-1/50Hz
RK 5480 C	11.40	1691	280	220V/240V-1/50Hz
RK 5490 C	12.90	1838	280	220V/240V-1/50Hz
HGA 5492 C	12.75	1896	149	220V/240V-1/50Hz
RGA 5492 C	12.75	1896	275	220V/240V-1/50Hz
HGA 5510 C	14.25	2145	149	220V/240V-1/50Hz
RGA 5510 C	14.25	2145	275	220V/240V-1/50Hz
RK 5510 C	14.60	2190	290	220V/240V-1/50Hz
HGA/THGA 5512 C	16.12	2348	149	(220V/240V-1/50Hz)/(400V-3/50Hz)
RGA 5512 C	16.12	2348	275	220V/240V-1/50Hz
RK 5512 C	16.30	2415	290	220V/240V-1/50Hz
RK 5513 C	18.10	2660	312	220V/240V-1/50Hz
RK 5515 C	21.40	3240	312	220V/240V-1/50Hz
RK/TRK 5518 C	24.40	3710	312	(220V/240V-1/50Hz)/(400V-3/50Hz)



Silensys
 Из любви к холоду



- +** моделей : 13 новых мощностей от 550 до 21 000 Ватт
 - +** мощный : + 12%* в среднем увеличение холодопроизводительности
 - +** практичный : простота монтажа и сервисного обслуживания
 - +** надежный : компрессор L'Unité Hermétique®
 - +** оснащенный : комплектующие очень высокого качества
- Все эти новинки обеспечивают исключительно низкий уровень шума для комфорта Ваших потребителей**



Silensys

Silensys® – это новое исполнение агрегатов Tecumseh, позволившее уменьшить шум от 7 до 12 децибелов, по сравнению с классическими агрегатами*

Silensys® – это:

▶ **более МОЩНЫЕ агрегаты**

В среднем на 12%* больше холодопроизводительности, благодаря более мощному конденсатору

Холод гарантирован при повышенной температуре окружающего воздуха

▶ **более ПРАКТИЧНЫЕ агрегаты**

Упрощены монтаж и обслуживание

Лучший доступ к комплектующим при помощи боковой дверцы

Быстрый монтаж: использование резины позволяет в новых Silensys® облегчить вес (до 20 кг)

В комплект входит напольный или настенный крепеж для моновентилярного оборудования

▶ **более НАДЕЖНЫЕ агрегаты**

Компрессор L'Unite Hermetique®

▶ **более ОСНАЩЕННЫЕ агрегаты**

Высококачественные комплектующие.

ОБЛАСТИ ПРИМЕНЕНИЯ

Магазины свежих продуктов

Магазины замороженных продуктов

Супермаркеты / гастрономы

Булочные

Кондитерские

Магазины на автозаправках

Мясные лавки

Винные подвалы

Цветочные магазины

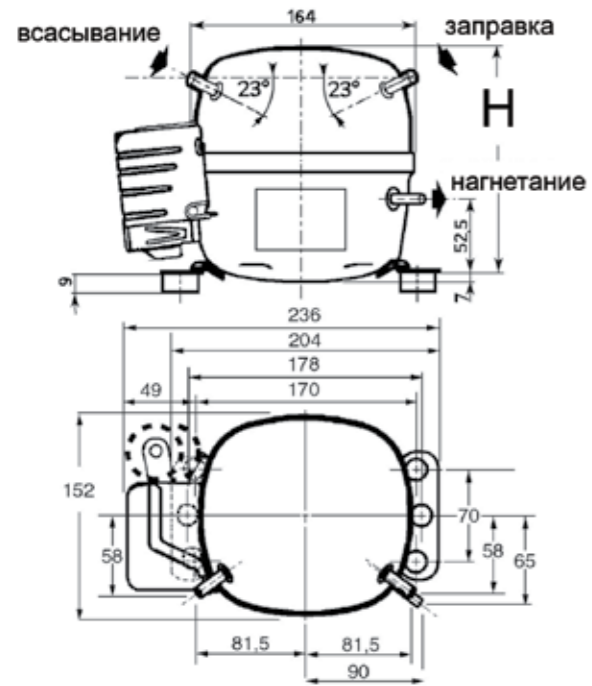
Рыбные магазины

Модель	Q ₀ , Вт		Звуковое давление, дБ(А)			Расход воздуха (м³/ч)	Электрические характеристики
	-25°C	+5°C	на 10м	на 5 м	акустическое		
Низкотемпературное оборудование, R404A/R507							
SIL2432Z	833		27	33	58	1600	220/240В-50Гц
SIL2440Z	926		30	36	61	1600	220/240В-50Гц
SIL2446Z	1191		31	37	62	1600	(220/240В-50Гц) / (400/440В-50/60Гц)
SIL2464Z	1583		32	38	63	1600	(220/240В-50Гц) / (400/440В-50/60Гц)
SIL2480Z	2201		33	39	64	3500	(220/240В-50Гц) / (400/440В-50/60Гц)
SIL2511Z	2929		39	45	70	3500	(220/240В-50Гц) / (400/440В-50/60Гц)
SIL2516Z	4379		40	46	71	7000	400/440В-50/60Гц
SIL2522Z	5141		42	48	73	7000	400/440В-50/60Гц
SIL2532Z	7357		51	57	82	7200	400/440В-50/60Гц
SIL2544Z	9105		51	57	82	7200	400/440В-50/60Гц
Высокотемпературное оборудование, R404A/R507							
SIL9450Z	427	1494	33	39	64	1600	220/240В-50Гц
SIL9460Z	501	1700	33	39	64	1600	220/240В-50Гц
SIL9480Z	721	2312	31	37	62	1600	(220/240В-50Гц) / (400/440В-50/60Гц)
SIL9510Z	902	2785	31	37	62	1600	(220/240В-50Гц) / (400/440В-50/60Гц)
SIL9513Z	1040	3368	31	37	62	1600	(220/240В-50Гц) / (400/440В-50/60Гц)
SIL4517Z		3807	36	42	67	3500	(220/240В-50Гц) / (400/440В-50/60Гц)
SIL4519Z		4912	38	44	69	3500	(220/240В-50Гц) / (400/440В-50/60Гц)
SIL4524Z		5668	39	45	70	3500	(220/240В-50Гц) / (400/440В-50/60Гц)
SIL4531Z		6956	39	45	70	3,500	(220/240В-50Гц) / (400/440В-50/60Гц)
SIL4540Z		7921	39	45	70	3,500	(220/240В-50Гц) / (400/440В-50/60Гц)
SIL4546Z		10257	40	46	71	7000	400/440В-50/60Гц
SIL4553Z		11971	40	46	71	7000	400/440В-50/60Гц
SIL4561Z		12167	40	46	71	7000	400/440В-50/60Гц
SIL4568Z		14814	40	46	71	7000	400/440В-50/60Гц
SIL4573Z		15293	40	46	71	7000	400/440В-50/60Гц
SIL4590Z		18679	51	57	82	7200	400/440В-50/60Гц
SIL4610Z		21053	51	57	82	7200	400/440В-50/60Гц
SIL4612Z		23875	51	57	82	7200	400/440В-50/60Гц
SIL4614Z		27461	51	57	82	7200	400/440В-50/60Гц
SIL4615Z		29611	51	57	82	7200	400/440В-50/60Гц
Высокотемпературное оборудование, R134a							
SIL4440Y		1186	27	33	58	1600	220/240В-50Гц
SIL4461Y		1688	29	35	60	1600	(220/240В-50Гц) / (400/440В-50/60Гц)
SIL4476Y		1966	31	37	62	1600	220/240В-50Гц
SIL4492Y		2424	31	37	62	1600	(220/240В-50Гц) / (400/440В-50/60Гц)
SIL4511Y		2945	32	38	63	1600	(220/240В-50Гц) / (400/440В-50/60Гц)
SIL4518Y		4410	34	40	65	3500	(220/240В-50Гц) / (400/440В-50/60Гц)
SIL4525Y		5509	39	45	70	3500	(220/240В-50Гц) / (400/440В-50/60Гц)
SIL4528Y		7326	41	47	72	7000	400/440В-50/60Гц
SIL4534Y		8017	41	47	72	7000	400/440В-50/60Гц
SIL4537Y		9047	41	47	72	7000	400/440В-50/60Гц
SIL4543Y		9855	41	47	72	7000	400/440В-50/60Гц
SIL4556Y		12309	52	58	83	7200	400/440В-50/60Гц
SIL4568Y		13150	52	58	83	7200	400/440В-50/60Гц
SIL4574Y		14798	52	58	83	7200	400/440В-50/60Гц
SIL4586Y		15578	52	58	83	7200	400/440В-50/60Гц

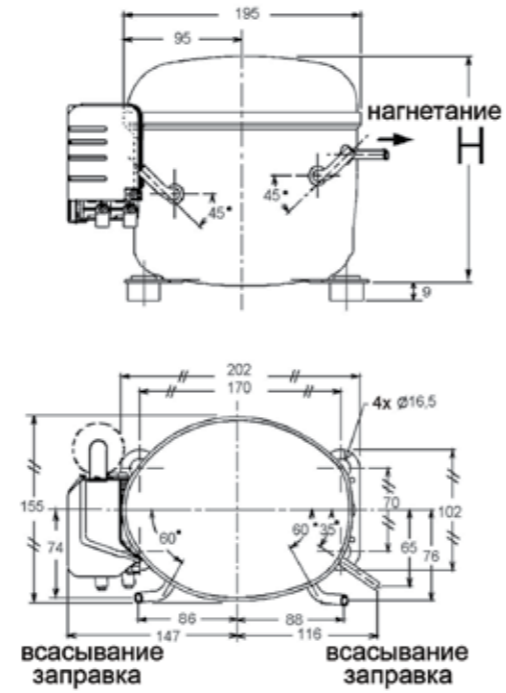
(*) Приблизительные значения для использования в идентичных условиях

Q₀ - Холодопроизводительность, Вт при T_{опр}=32°C

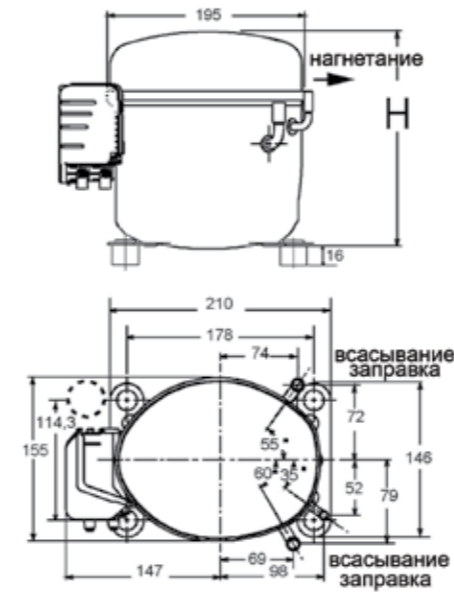
THB



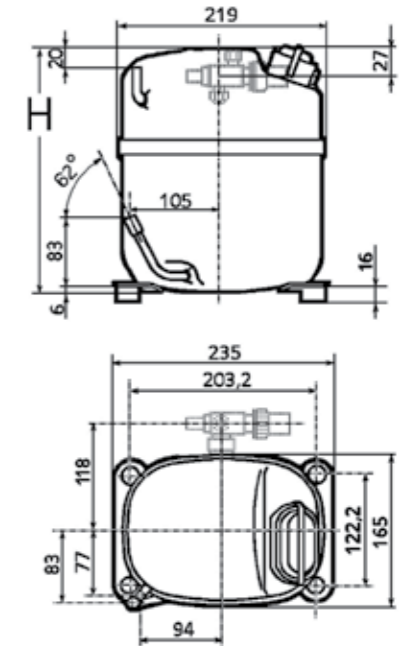
AEZ



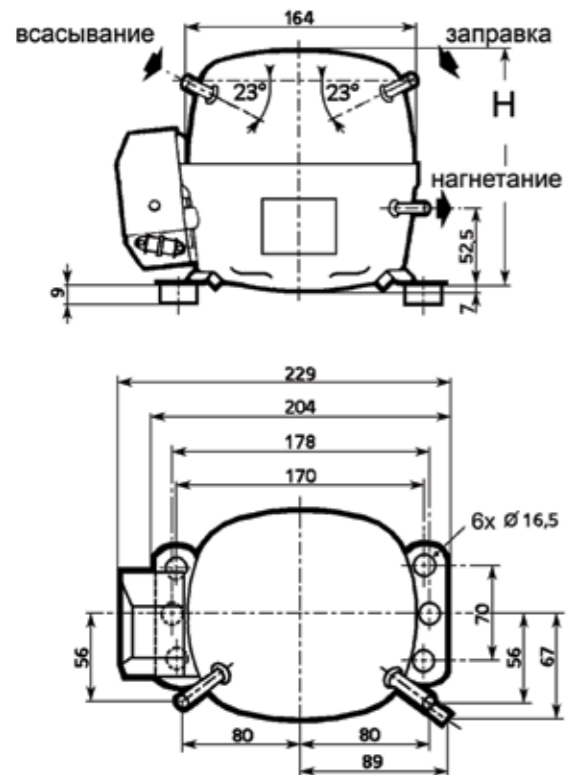
CAE



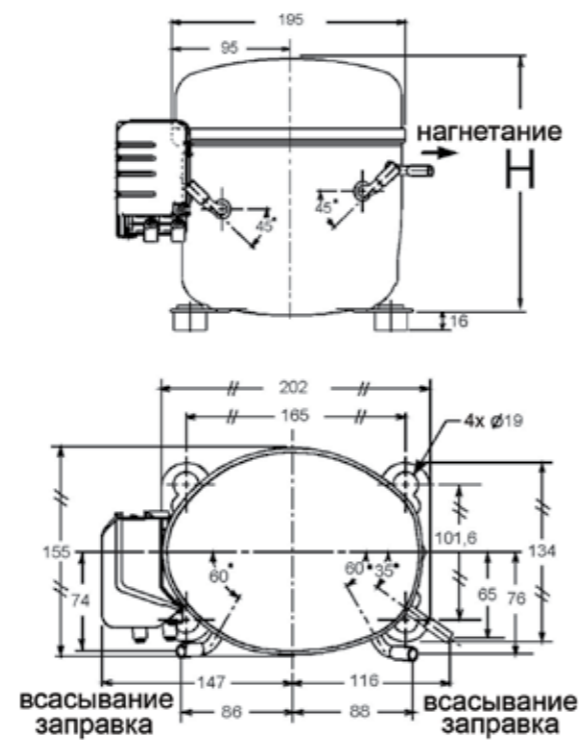
CAJ/TAJ



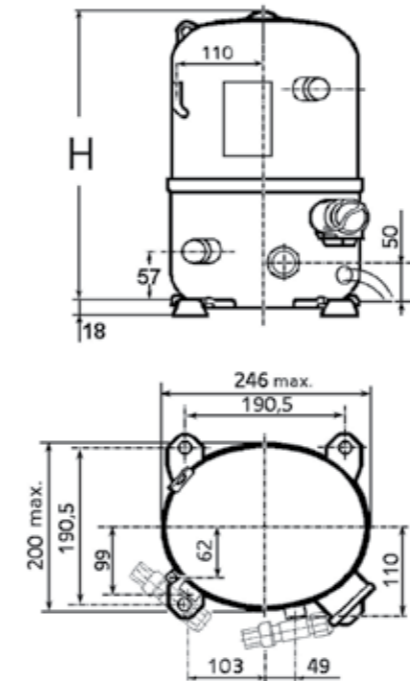
AZ



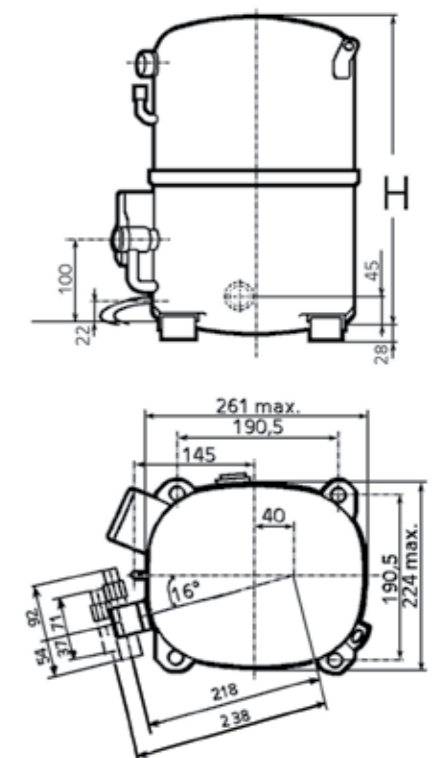
AE



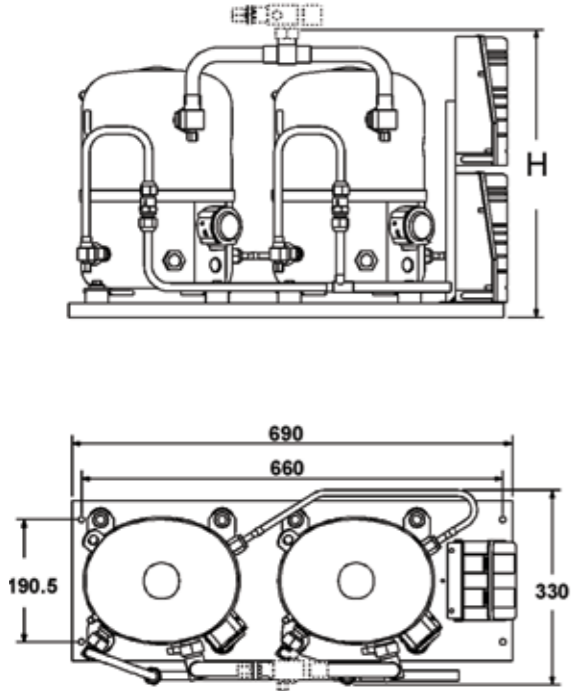
FH/TFH



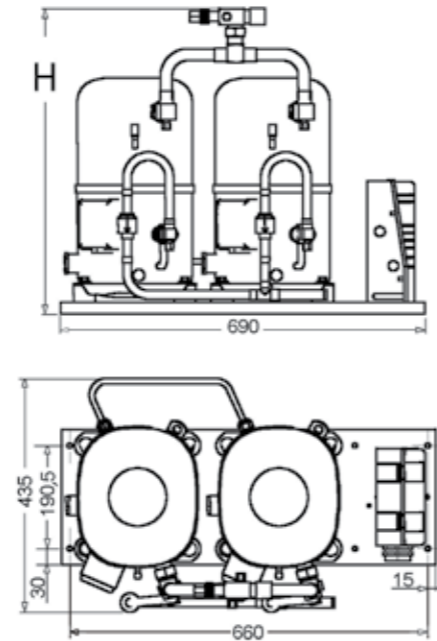
TAG



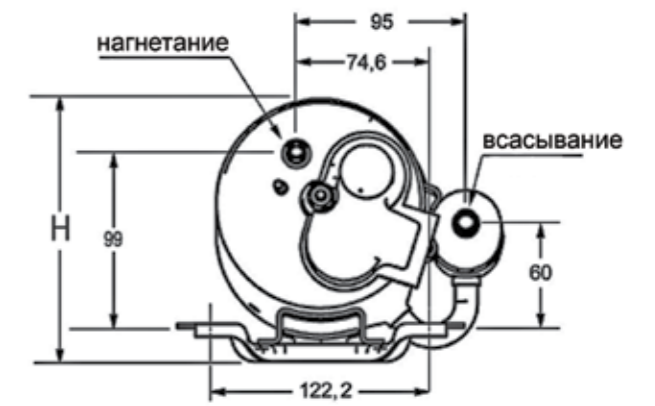
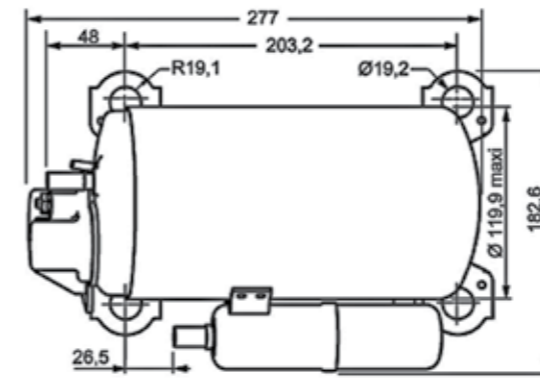
TFHD



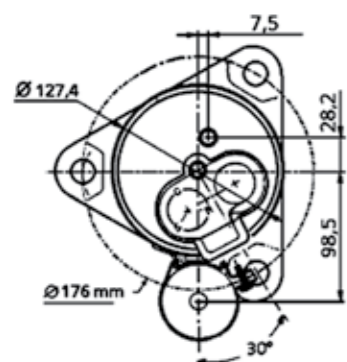
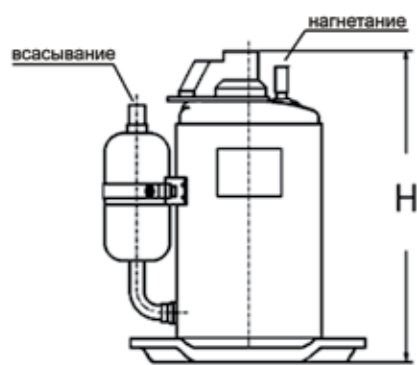
TAGD



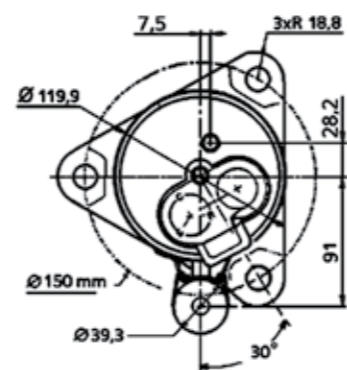
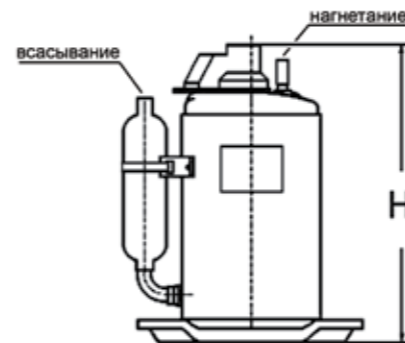
HGA



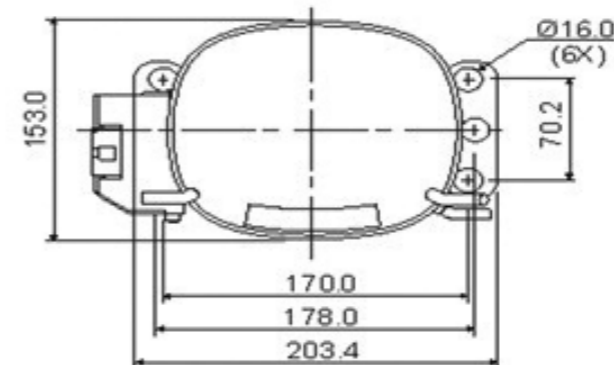
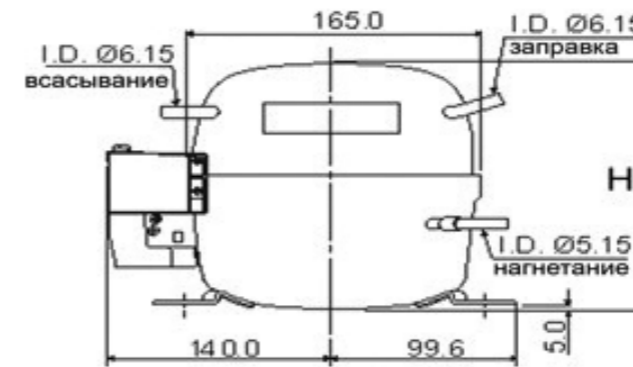
RK



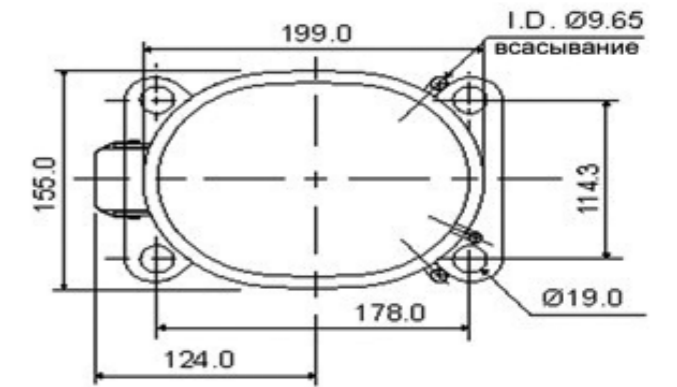
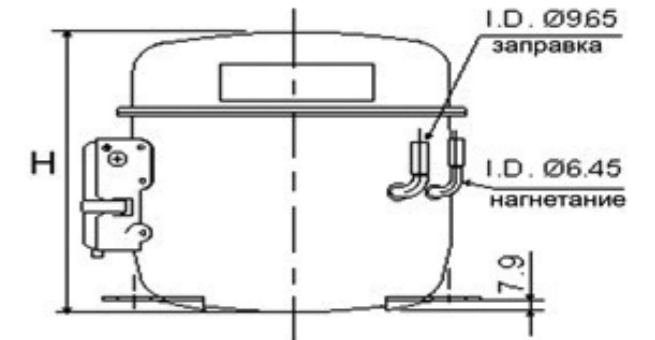
RGA



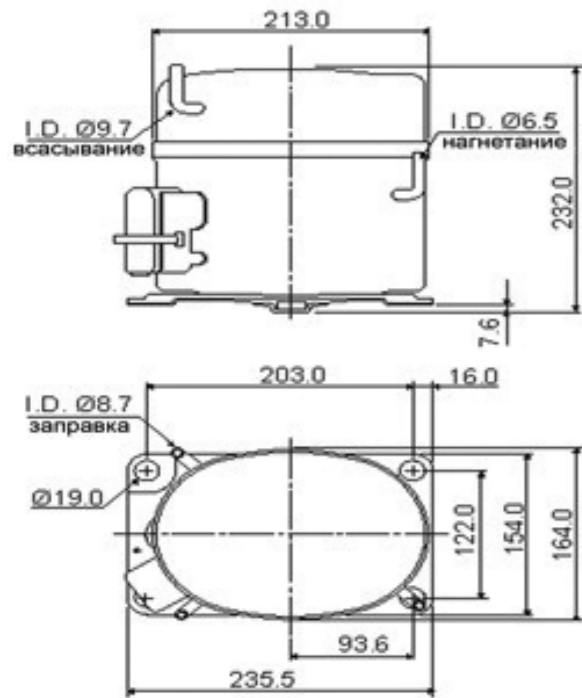
AZ (Brasil)



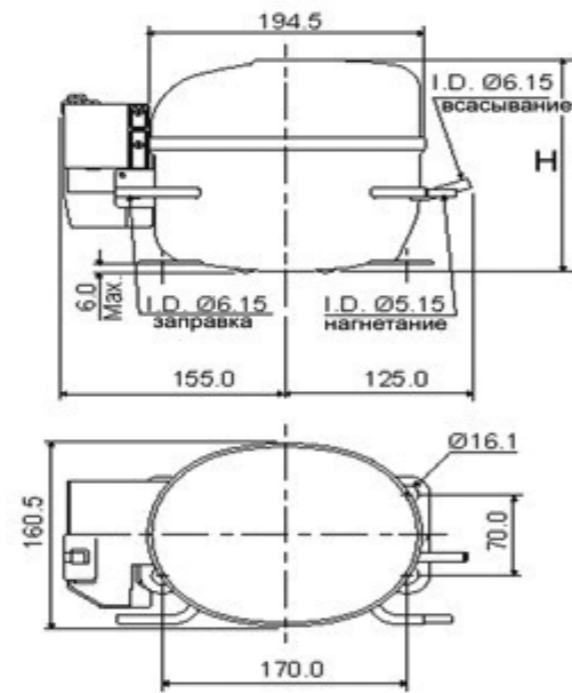
AE (Brazil)



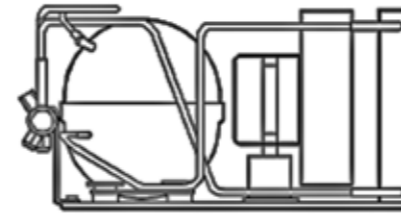
AKM (Brasil)



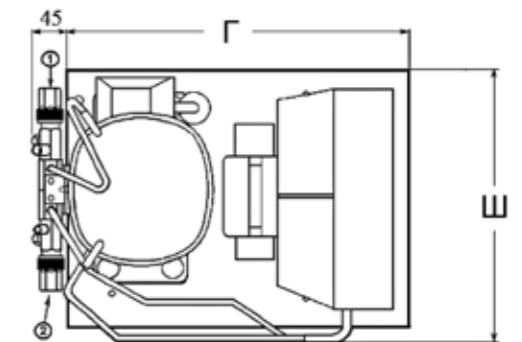
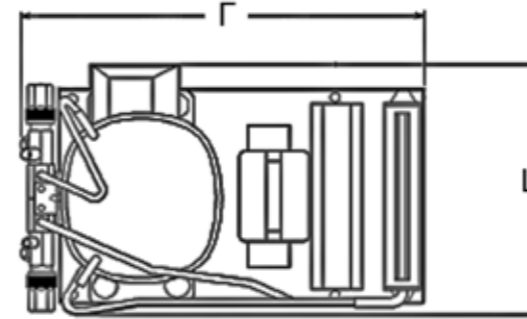
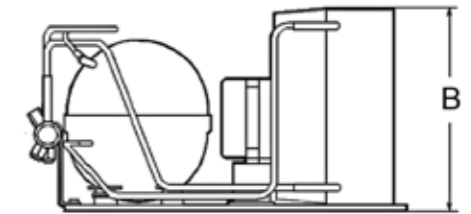
TW (Brazil)



A1. THB



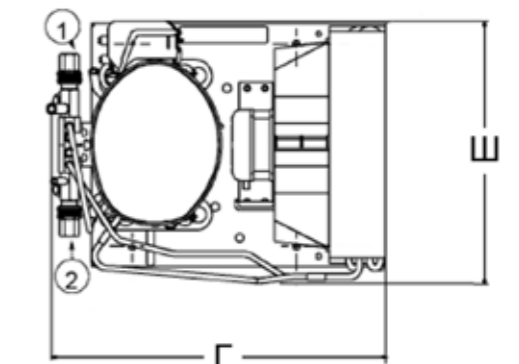
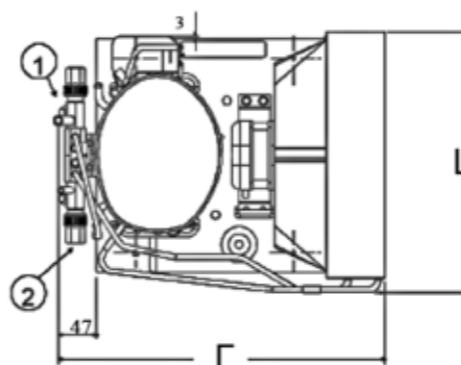
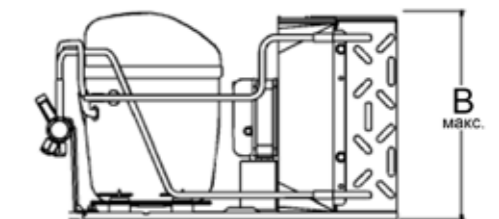
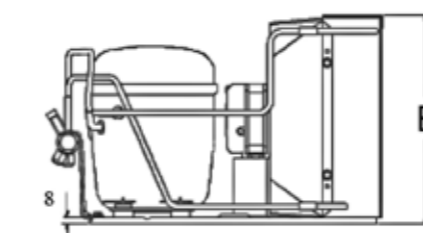
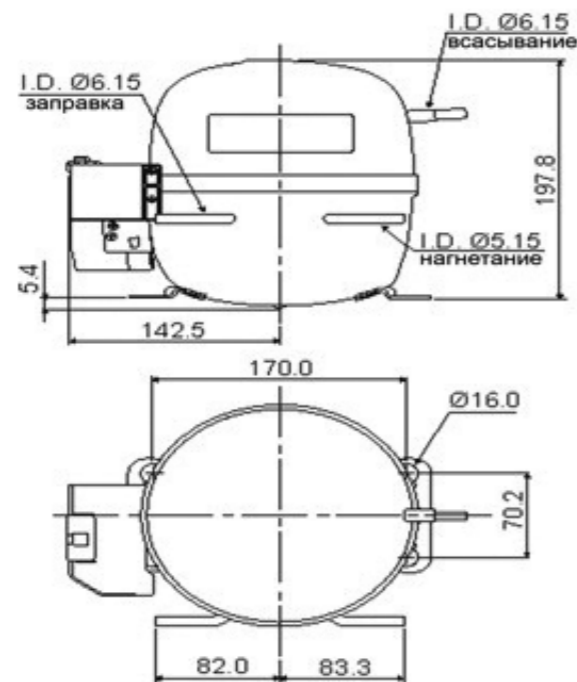
A2. THB



A3. AE

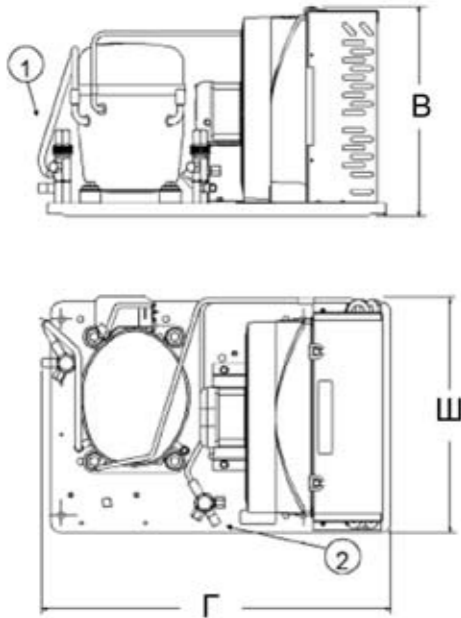
A4. AE/AEZ

TP (Brasil)

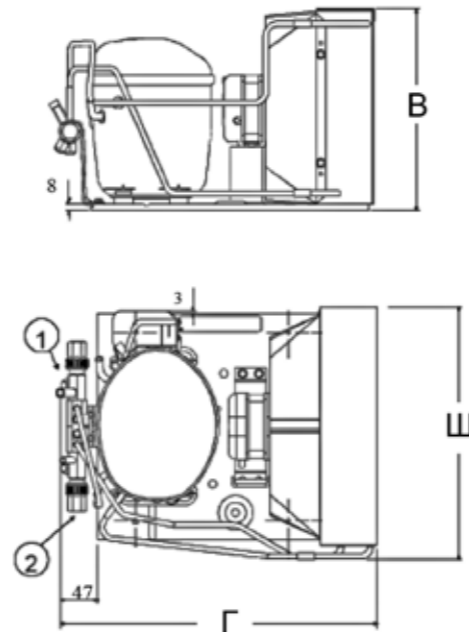


1 - ВСАСЫВАНИЕ
2 - ЖИДКОСТНОЙ ВЕНТИЛЬ

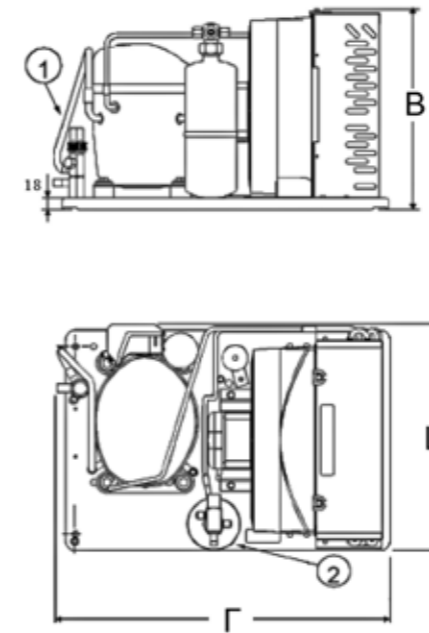
A5. AE/AEZ



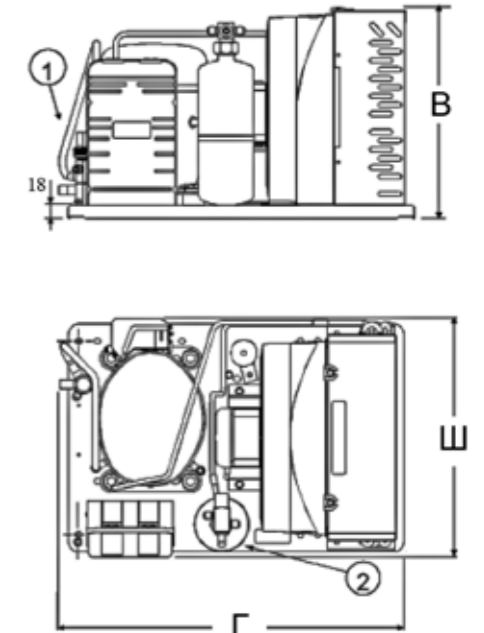
A6. AEZ



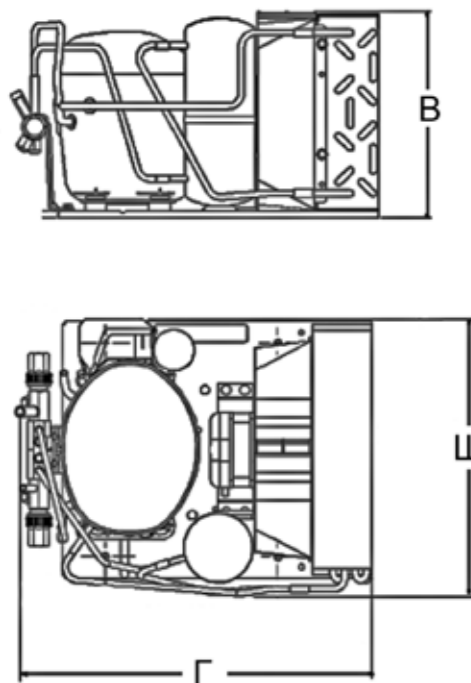
A9. AEZ/CAE



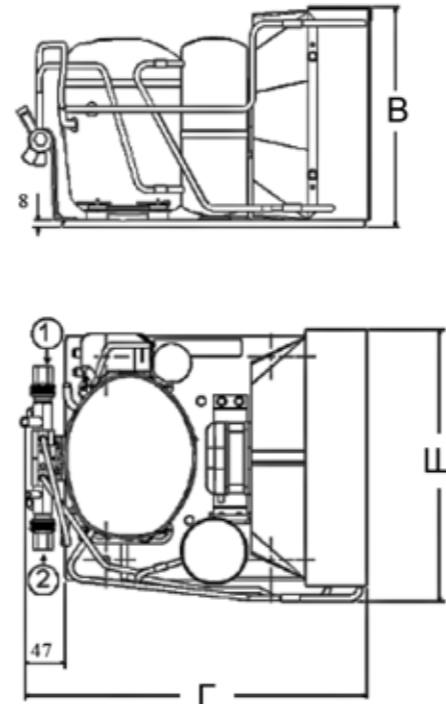
A10. AEZ/CAE



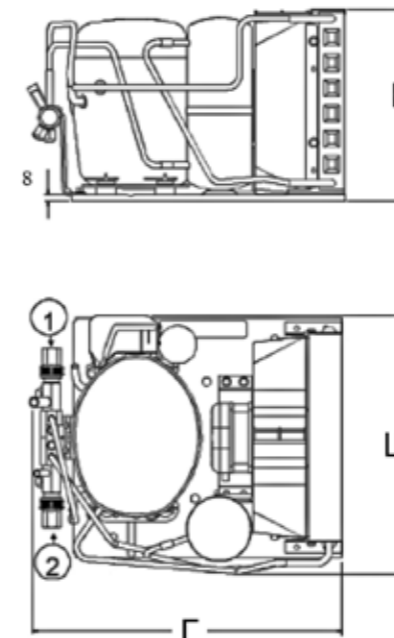
A7. AEZ/CAE



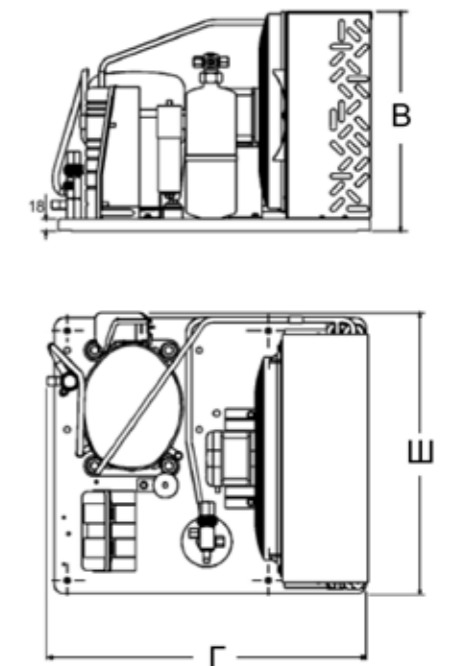
A8. AEZ/CAE



A11. CAE



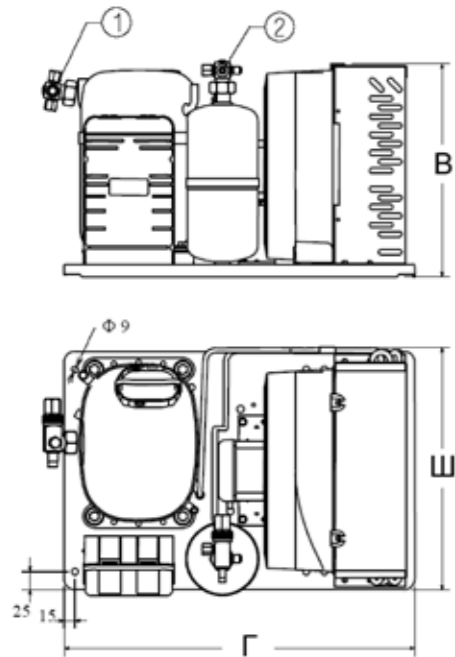
A12. CAE



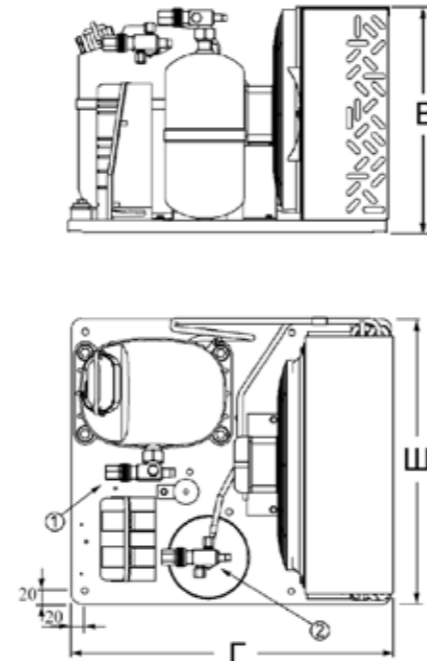
1 - ВСАСЫВАНИЕ
2 - ЖИДКОСТНОЙ ВЕНТИЛЬ

1 - ВСАСЫВАНИЕ
2 - ЖИДКОСТНОЙ ВЕНТИЛЬ

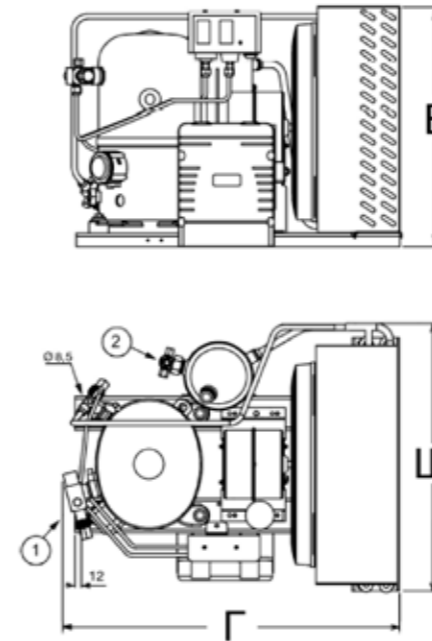
A13. CAJ/TAJ



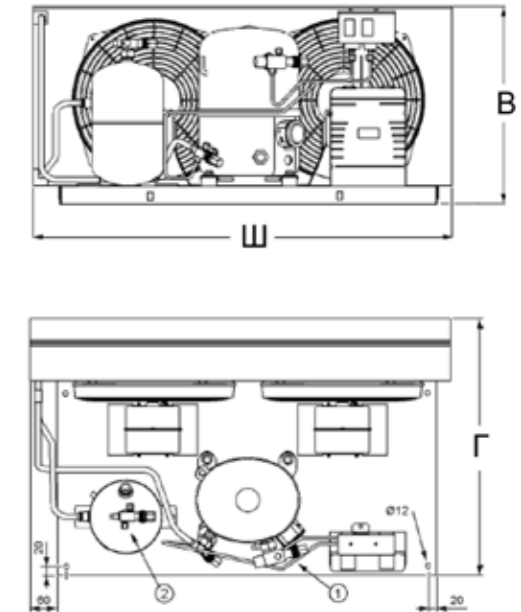
A14. CAJ/TAJ



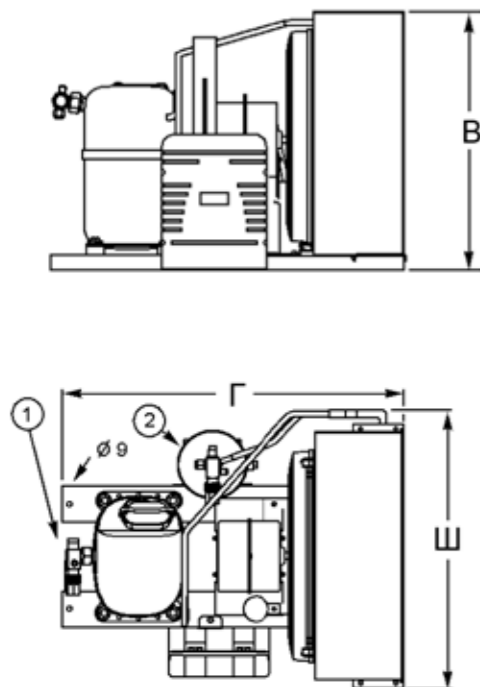
A17. FH/TFH



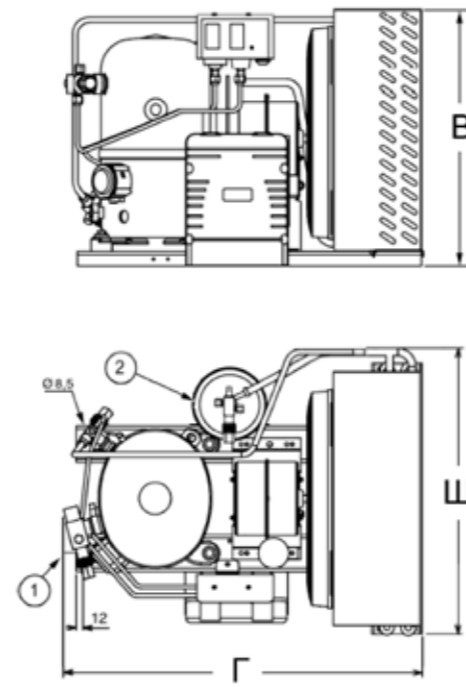
A18. FH/TFH



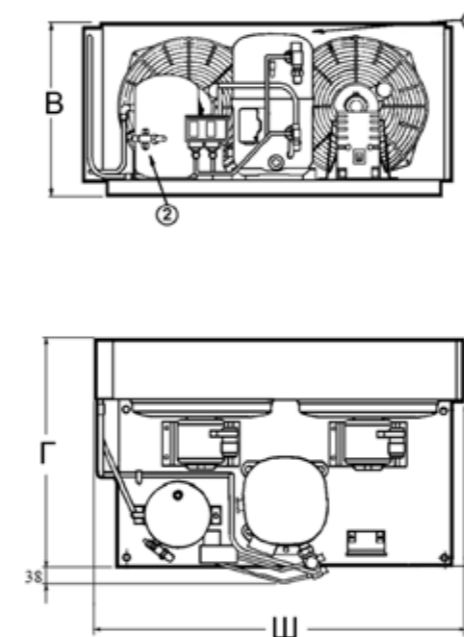
A15. CAJ/TAJ



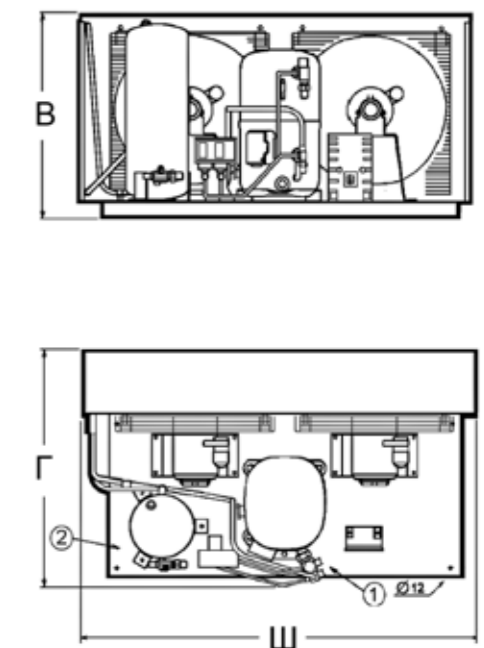
A16. FH/TFH



A19. TAG



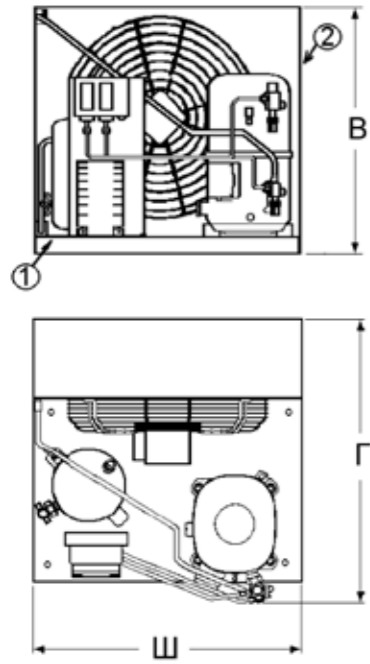
A20. TAG



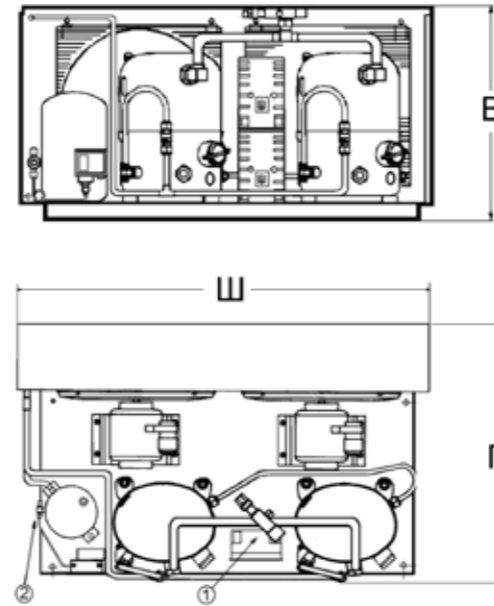
1 - ВСАСЫВАНИЕ
2 - ЖИДКОСТНОЙ ВЕНТИЛЬ

1 - ВСАСЫВАНИЕ
2 - ЖИДКОСТНОЙ ВЕНТИЛЬ

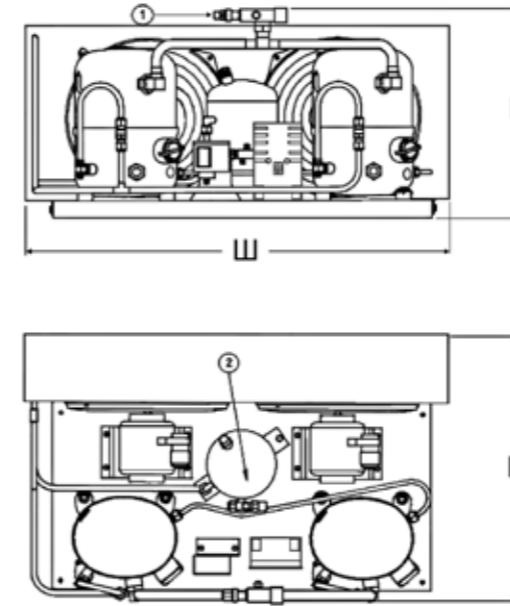
A21. TAG/TAGS



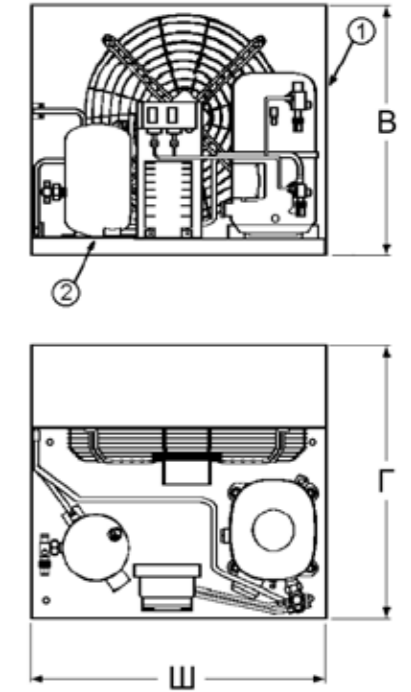
A22. FHD/TFHD



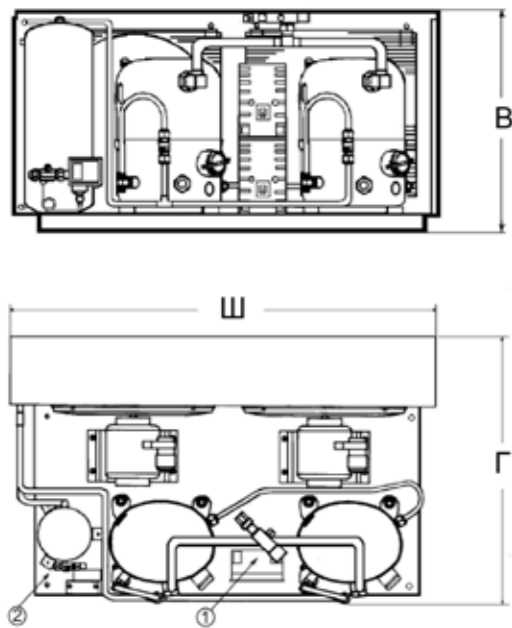
A25. TFHD



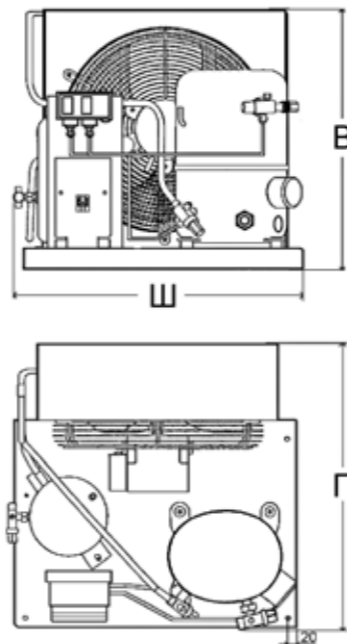
A26. TAGS



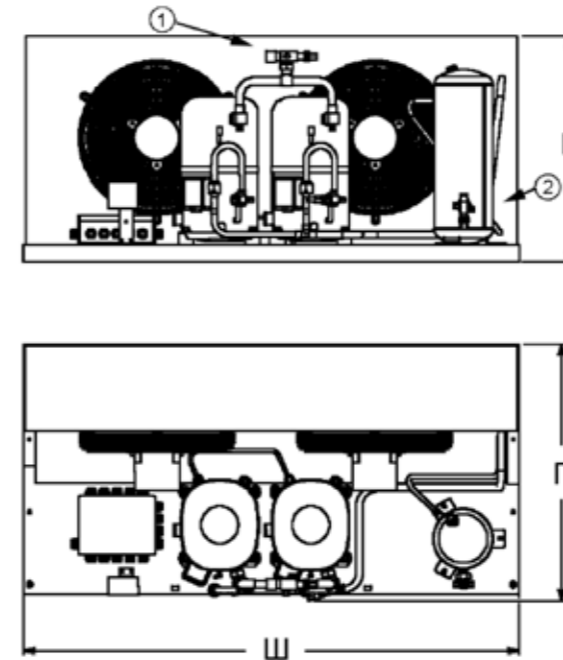
A23. FHD/TFHD



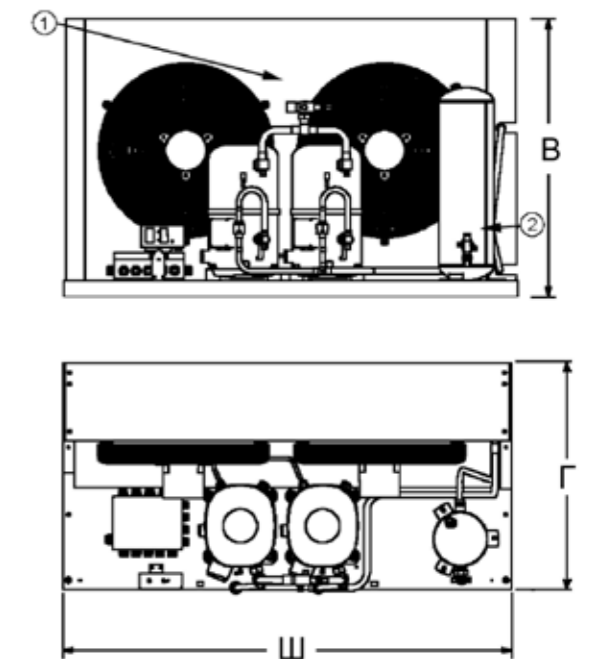
A24. FHS/TFHS



A27. TAGD



A28. TAGD



1 - ВСАСЫВАНИЕ
2 - ЖИДКОСТНОЙ ВЕНТИЛЬ

1 - ВСАСЫВАНИЕ
2 - ЖИДКОСТНОЙ ВЕНТИЛЬ

Морена-Астрахань

г. Астрахань, ул. Адмиралтейская, д. 36М
(851-2) 61-01-66

Морена-Брянск

Брянская обл., Брянский р-н,
п. Супонево, ул. Комсомольская, д. 112
(4832) 92-94-16
lvutin2005@yandex.ru

Морена-Волга

г. Нижний Новгород, ул. Чачиной, д. 39
(Тверской проезд)
(831-4) 33-39-89; 30-95-45; 30-93-63
morenann@rol.ru

Морена-Волхов

г. Великий Новгород, проспект Корсунова, д. 32
(816-2) 64-80-26

Морена-Ижевск

г. Ижевск, Удмуртская респ., Завьяловский р-н,
Хохряковская администрация, Воткинское шос-
се, 13 км, корпус 3
(3412) 67-01-60; 21-27-67 ф

Морена-Каспий

г. Махачкала, ул. Юсупова, д. 51
(872-2) 90-27-08

Морена-Краснодар

г. Краснодар, ул. Щорса, д. 50/1
8-918-031-94-12; 8-918-982-34-01

Морена-Курск

г. Курск, ул. Литовская, д. 95а/3
(4712) 324-5-50

Морена-Новосибирск

г. Новосибирск, ул. Черемховская д. 20
(383) 344-98-08

Морена-Белогорье

г. Белгород, ул. Железнодорожная, д. 8Б
(472-2) 57-84-88 (т/ф)
Проезд: Автобус 16 до остановки ЖБК-1

Морена-Воронеж

г. Воронеж, ул. 9 Января, д. 49
(4732) 72-00-54

Морена-Волгоград

г. Волгоград, улица Аракская, дом 44
8-927-526-15-15 (моб.); 8-8442-48-58-91

Морена-Екатеринбург

г. Екатеринбург, ул. Артинская, д. 24
(343) 333-16-10
(343) 380-22-21

Морена-Казань

г. Казань, ул. Блюхера, д. 6.
(843) 555-07-63
Проезд: выезд с улицы Восход

Морена-Киров

г. Киров, ул. Ульяновская, д. 20
(8332) 25-56-72

Морена-Красноярск

г. Красноярск, пер. Телевизорный, д. 3
(3912) 91-36-55; 47-81-47

Морена-Новокузнецк

г. Новокузнецк, ул. Доз, д. 17
8-(3843)-53-99-48; 78-50-60; 78-50-70

Морена-Омск

г. Омск, ул. Лермонтова, д. 81
(3812) 56-66-35

Морена-Орел

г. Орел, ул. Комсомольская, д. 187, офис 7
(4862) 75-08-89

Морена-Пенза

г. Пенза, ул. Совхозная, д. 15а
8-927-360-85-05 (моб.)
(8412) 20-39-37

Морена-Саранск

г. Саранск, ул. Строительная, д. 11
(8342) 29-18-98

Морена Саратов

г. Саратов, ул. Большая Садовая, д. 151
(8452) 56-12-47;
(8452) 34-69-57 (моб.)

Морена-Ставрополь

г. Ставрополь, ул. Ленина, д. 401
(865-2) 56-56-04;
(865-2) 56-56-07

Морена-Тула

г. Тула, Зареченский район, ул. Курковая, д. 18
8-910-942-96-38 (моб.);
8-(4872)-49-12-00

Морена-Уфа

г. Уфа, Индустриальное шоссе, д. 4
(3472) 42-38-00;
(3472) 64-86-98

Проезд: трамвай № 4 до остановки ЖБЗ № 2.
Ориентир: Нахальный перекресток

Морена-Челябинск

г. Челябинск, ул. Орджоникидзе, д. 54а
(3512) 37-17-09

Морена-Оренбург

г. Оренбург, проспект Победы, д. 118
(3532) 75-03-74
(3532) 94-55-44

Морена-Пермь

г. Пермь, ул. Героев Хасана, д. 105, оф. 99,100
(3422) 57-00-71

Морена-Самара

г. Самара, ул. Физкультурная, дом 27
(846) 995-23-14

Морена-СПб

г. Санкт-Петербург,
Кондратьевский просп., д. 32а
(812) 542-64-39

Морена-Тверь

г. Тверь, ул. Хромова, д. 3
(4822) 55-51-33 (т/ф)

Морена-Тюмень

г. Тюмень, ул. Пархоменко, д. 58
(3452) 74-32-87; 32-93-99

Морена-Чебоксары

г. Чебоксары, проспект Мира, д.3Б

Морена-Ярославль

г. Ярославль, ул. Лисицына, д. 3а
(4852) 45-84-14

Центральный офис с выставочными и торговыми залами

Адрес: 127591, г. Москва, ул. Дубнинская, дом 79а.

Телефон/Факс: (495)781-48-48 (многоканальный)

morena@morena.ru

Инженерно-технический центр - engineering@morena.ru

Отдел оптовых продаж - dealer@morena.ru

Интернет-менеджер - internetmanager@morena.ru

м. Петровско-Разумовская. **Центральный розничный магазин Морена-Дубки**

ул. Дубнинская, дом 79а.

Тел/факс: 781-48-48 (добавочные 110-116)

info@morena.ru

Время работы:

пн-пт: 8.00 - 19.00

сб-вс: 10.00 - 15.00 (без обеда)

Проезд: метро Петровско-Разумовская, далее авт. № 677, 167, 179 до ост. Микрорайон Дубки

м. Аэропорт. **Морена-Аэропорт**

ул. Усиевича, дом 2

(495) 151-49-18

м. ВДНХ. **Морена СВ**

ул. Докукина, дом 10 строение 15

(499) 929-82-32

м. Волгоградский просп.

Магазин на Талалихина

ул. Талалихина, дом 33

(495) 677-07-33

м. Выхино. **Морена Жулебино**

ул. маршала Полубоярова, дом 20

(495) 704-48-00

м. Китай-Город. **Магазин Московия**

ул. Покровка, дом 4, строение 1

(495) 624-33-82

moskoviya@morena.com.ru

м. Пражская. **Морена-ЮГ**

ул. Чертановская, дом 48, строение 2

(495) 389-76-45, 774-53-97

morena@comtv.ru

м. Улица 1905 года. **Магазин на Пресне**

ул. С. Макеева, дом 6, строение 3

(495) 256-70-94

(916) 156-66-36

м. Юго-Западная. **Морена-ЮЗ**

ул. Академика Варги, дом 1

(495) 424-42-65

(495) 424-42-60

morenauz@yandex.ru

м. Щукинская. **Морена-Строгино**

ул. Таллинская, дом 32, корпус 3, помещение 3

(495) 518-93-16

г. Дмитров. **Морена-Дмитров**

ул. Внуковская, дом 37а

(49622) 46-0-10

(926) 553-80-81

Морена ЮП

Московская область, Ступинский район, посе-

лок Михнево, ул. Советская, дом 2

(901) 533-92-77

г. Химки. **Морена-Химки**

ул. Ленинградская, дом 33

(495) 571-41-44

г. Хотьково. **Морена-Хотьково**

ул. Октябрьская, дом 76

(254) 3-55-49