

# ЗАПОРНЫЕ КЛАПАНЫ ТИПА 61

## ПРИМЕНЕНИЕ

Запорные клапаны типа 61 разработаны для холодильных систем и систем кондиционирования воздуха, работающих на всех общепринятых хлорфторсодержащих хладагентах. Наиболее часто они применяются для ресиверов.

## КОНСТРУКЦИЯ

Данные клапаны представлены следующими сериями:

- стандартные угловые клапаны серий 6110 и 6120 с углом между осями патрубков 90°;
- угловые клапаны серии 6132 с углом между осями патрубков 90° с дополнительным штуцером. Штуцер может перекрываться шпинделем клапана;
- угловые клапаны серии 6140 с углом между осями патрубков 120°.

Материалы:

- корпус — латунь EN 12420 — CW 617N;
- шпиндель — сталь или латунь;
- уплотнения сальника — хлоропреновый каучук (CR);
- колпачок — пластик.

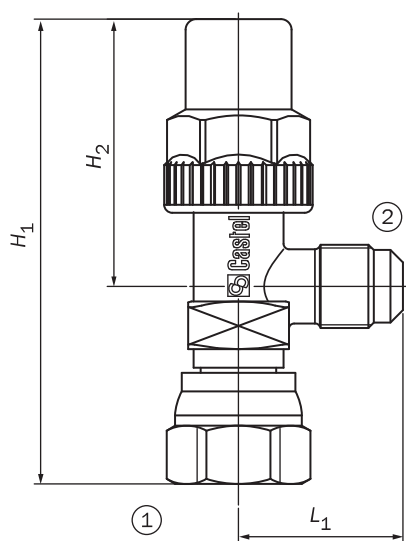
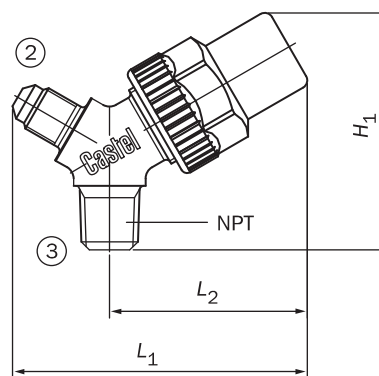
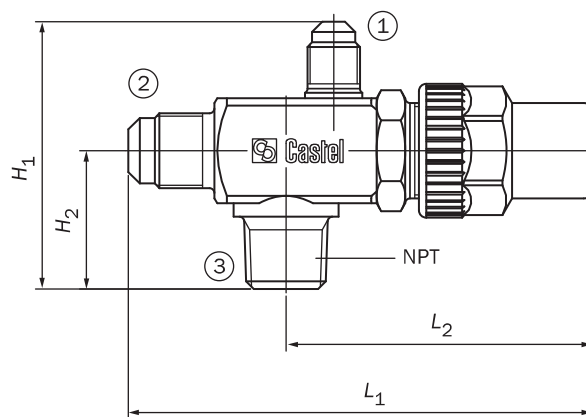
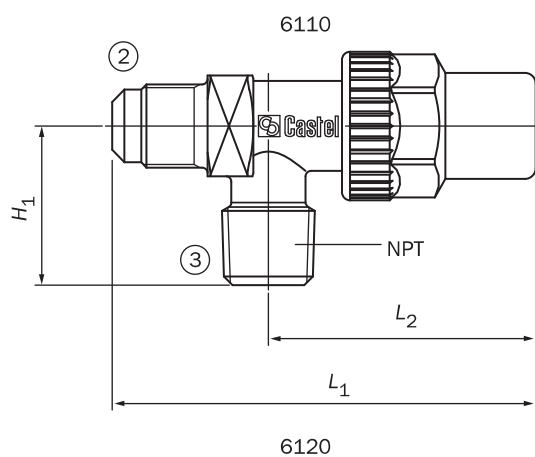
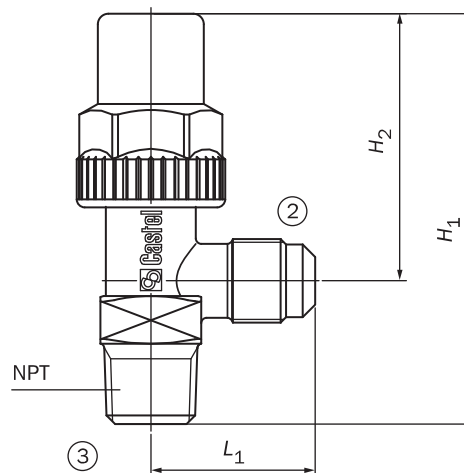
**ТАБЛИЦА 3. Общие характеристики запорных клапанов типа 61**

Номер по каталогу	Диаметр соединений			Коэффициент расхода $K_v$ [м <sup>3</sup> /ч]	$t_s$ [°C]		$p_s$ [бар]	
	под вальцовку SAE [дюйм]		резьбового NPT [дюйм]		мин	макс		
	(1)*	(2)*	(3)*					
6110/21	—	1/4	1/8	0,44	-60	+130	45	
6110/22		1/4	1/4					
6110/X15	1/4 (внутренняя резьба)	1/4	—	0,45				
6110/23	—	1/4	3/8					
6110/32		3/8	1/4					
6110/33		3/8	3/8	1,35				
6110/X13	3/8 (внутренняя резьба)	3/8	—					
6110/43	—	1/2	3/8	2,40				
6110/44		1/2	1/2	3,40				
6110/54		5/8	1/2					
6110/66		3/4	3/4	6,00				
6120/22		1/4	1/4	0,44				
6120/23		1/4	3/8	0,45				
6120/33		3/8	3/8	1,35				
6120/43		1/2	3/8	2,40				
6120/44		1/2	1/2	3,40				
6120/54		5/8	1/2					
6120/66		3/4	3/4	6,00				
6132/22		1/4	1/4	1/4				0,45
6132/33			3/8	3/8				1,20
6132/44			1/2	1/2	2,20			
6132/54	5/8		1/2	3,85				
6140/22	—	1/4	1/4	0,36	+130			
6140/23		1/4	3/8					

\* Номера портов клапанов (см. рисунок, приведенный ниже).

**ТАБЛИЦА 4. Размеры и масса запорных клапанов типа 61**

Номер по каталогу	Размеры [мм]				Масса [г]
	$H_1$	$H_2$	$L_1$	$L_2$	
6110/21	70,5	48	27,5	—	100
6110/22	72,0				110
6110/X15	83,0				130
6110/23	77,0	50	29,0	—	135
6110/32			31,0		130
6110/33			—		140
6110/X13			87,0		175
6110/43	88,0	55,5	34,5	—	220
6110/44	92,0				235
6110/54	245				
6110/66	128,0	88	42,5	—	675
6120/22	27,5	—	72,0	48	110
6120/23	30,0		77,0	50	130
6120/33			80,0	140	
6120/43	33,0	—	93,0	55,5	225
6120/44			94,0	305	
6120/54			245		
6120/66	40,0	—	130,0	88	670
6132/22	56,0	29	94,0	64	240
6132/33			97,0		250
6132/44	63,5	36	112,0	75	375
6132/54			115,0		365
6140/22	57,0	—	69,0	46	115
6140/23					125



6110/X13  
6110/X15

6140