

# ИНСТРУКЦИЯ ПО ЭКСПЛУАТАЦИИ *DORIN*

# DORIN



## ОГЛАВЛЕНИЕ

	Стр.
Полугерметичные мотор-компрессоры	3
Защита электродвигателей при помощи термисторов	6
Электрические схемы	8
Полугерметичные и открытые агрегаты	18
Реле Контроля Смазки (PKC)	24
Расположение и размеры трубопроводов	26
Перегрев нагнетательных клапанов компрессора	30
Параллельное соединение компрессоров	33
Вспомогательное охлаждение	36
Работа смешанных агрегатов воздух-вода	37
Регулятор мощности	38
Безопасность и надежность при низкой температуре кипения для хладона R22	44
Использование хладона R22	44

### 1. ВЫБОР И ИСПОЛЬЗОВАНИЕ

Основным фактором при выборе холодильного компрессора является его производительность. Однако существуют другие условия, от которых зависит срок эксплуатации агрегата, и которые необходимо учитывать при выборе компрессоров.

Потребляемая мощность двигателя увеличивается по мере увеличения температуры кипения.

Компрессора классифицируются в зависимости от объема цилиндра и мощности электродвигателя следующим образом:

- в режиме кондиционирования – темп. +10/-20 °С – серия «СС»;
- в режиме средних температур – темп. - 5/-40 °С серия «СS»;
- в режиме низких температур - темп. - 20/-40 °С – серия «SB».

При эксплуатации компрессора необходимо соблюдать следующие условия:

- недопущение превышения нагрузок на компрессор;
- обеспечение нормального теплообмена в двигателе компрессора;
- исключение чрезмерного повышения температуры нагнетания компрессора.

Во избежание перегрузок двигателя компрессор должен работать при температуре кипения, предусмотренной в каталоге.

Следовательно, необходимо выбрать компрессор, отвечающий всем перечисленным требованиям. После того, как будет выбрана необходимая модель компрессора, необходимо произвести тщательный подбор всех узлов холодильного агрегата с тем, чтобы исключить перегрузки, которые могут последовать вследствие пуска установки и запусков оборудования после оттайки.

Для достижения этого можно, например, установить клапан типа KVL Danfoss, специально сконструированный для создания постоянного (низкого) давления в картере компрессора даже при очень высоком давлении в испарителе. Другие методы также могут быть использованы для достижения вышеуказанных целей.

Перегрузки электродвигателей могут быть вызваны также слишком высоким давлением конденсации и механик, закрепленный за данным агрегатом, должен следить за достаточным поступлением охлаждающего воздуха или воды на конденсатор.

Другим фактором, влияющим на быстрый износ оборудования, является количество пусков в единицу времени.

### 2. ОТВОД ТЕПЛА ОТ ЭЛЕКТРОДВИГАТЕЛЯ

Если тепло, возникающее при работе электродвигателя, не отводить от компрессора, оно аккумулируется, повышая риск пробоя изоляции электродвигателя.

В компрессорах “DORIN” отвод тепла и, следовательно, охлаждение электродвигателя происходит при движении всасываемого пара через обмотку электродвигателя. Это охлаждение будет намного эффективнее при более высокой температуре кипения (более плотных парах).

Такой способ охлаждения при низких температурах кипения становится неэффективным, так как плотность всасываемого пара становится мала и сильно снижается теплообмен.

Более того, при этих условиях тепло, вызванное высокой температурой нагнетания, суммируется с теплом, которое выделяет электродвигатель.

В связи с этим возникает необходимость предусмотреть некоторые меры по охлаждению головки цилиндров:

- направление потока воздуха вентилятора на головку цилиндров компрессора. В агрегатах с воздушным охлаждением конденсатора используется тот же самый двигатель, который установлен на конденсаторе агрегата. В агрегатах с выносным конденсатором используется дополнительный вентилятор для охлаждения головки компрессора;
- использование головки с водяным охлаждением не только отводит тепло от двигателя, но и понижает общую температуру. В особо сложных случаях можно установить дополнительно маленький вентилятор;
- работать в режиме с небольшим влажным ходом (то есть с небольшим заливом хладагента, который испаряется на двигателе). Не переусердствуйте при этом, чтобы не произошел гидравлический удар;
- использование инжекторного устройства DTC для охлаждения головки компрессора

#### **4. ПЕРЕГРЕВ НА НАГНЕТАНИИ**

Недопустимый перегрев на линии нагнетания компрессора происходит, когда компрессор работает с высокой степенью сжатия ( $P_k/P_o$ ), и отмечается в основном для R22.

Подобного повышения температуры необходимо избегать, поскольку при этом изменяются свойства масла, происходят химические реакции с образованием кислоты, следовательно, со временем уменьшается механическая прочность материалов, из которых сделаны клапанные группы.

Меры для устранения подобных неполадок приведены в предыдущем параграфе.

#### **Заключение:**

Выбор модели компрессора должен осуществляться в зависимости от рабочей температуры кипения. При низких температурах необходимо предусмотреть дополнительное охлаждение головки цилиндров и электродвигателя.

Компрессоры для средних температур серии "CS" могут быть использованы также и при низких температурах кипения, если использовать дополнительное охлаждение - водяное охлаждение головки цилиндров или, если нет воды, вентилятор обдува головки цилиндров.

Для работы в режиме высоких температур кипения должны использоваться только компрессоры серии "CC".

#### **4. ВЫБОР ПОЛУГЕРМЕТИЧНЫХ АГРЕГАТОВ**

Агрегаты с воздушными и водяными конденсаторами подразделяются таким образом:

- "CC" – кондиционирование воздуха;
- "CS" – в режиме средних температур;
- "SB" - в режиме низких температур.

Критерии для выбора те же самые, что и для выбора компрессоров.

Необходимо учитывать, что конденсаторы имеют производительность, пропорциональную холодопроизводительности компрессора для предусмотренных рабочих условий.

Следовательно, конденсатор низкотемпературного агрегата будет недостаточен при использовании его для высоких и средних температур кипения, поскольку добавит к перегрузке, вызванной слишком высокой температурой кипения также перегрузку, вызванную слишком высокой температурой конденсации.

## 5. ПРАВИЛА ПРИ МОНТАЖЕ И ЭКСПЛУАТАЦИИ

1. Нельзя использовать компрессор для вакуумирования, для этого необходимо использовать специальные насосы.

2. Всегда, когда есть опасность попадания жидкости в компрессор, монтируется вертикальный отделитель жидкости на всасывающем трубопроводе вблизи от компрессора.

3. При монтаже компрессора на новую систему необходимо установить фильтр-осушитель на жидкостную линию, а также рекомендуется установить антикислотный фильтр для удаления влаги и образующихся в процессе эксплуатации кислот.

При замене вышедшего из строя компрессора необходимо осуществить очистку холодильной системы, установить антикислотный фильтр-осушитель на жидкостном и всасывающем трубопроводе.

- Очистка системы: после того, как будет произведен демонтаж компрессора и фильтра-осушителя, необходимо произвести продувку системы сухим азотом. Затем необходимо установить компрессор, фильтры и произвести вакуумирование системы.

4. Рекомендуется всегда устанавливать нагреватель картера, так как есть вероятность конденсации хладагента в картере. Это может принципиально повлиять на работу, если компрессор будет остановлен на 1-2 дня и более. Стандартная мощность нагревателя от 60 до 200 ватт, в зависимости от типа компрессора. Напряжение 220В.

5. Для работы при низкой температуре кипения (-30 – 45 °С) необходимо всегда использовать водяные охлажденные головки, вентилятор для охлаждения головок или DTC.

6. После нескольких часов работы компрессор необходимо остановить и удостовериться, что уровень масла находится на уровне середины смотрового стекла.

Такой контроль необходимо осуществлять как минимум один раз в месяц. В случае понижения уровня масла ниже середины стекла необходимо добавить масло для увеличения уровня масла на 2-4 мм над уровнем середины.

Необходимо следить за тем, чтобы уровень масла не закрывал стекло, как минимум 2 мм стекла должно оставаться открытым. Если масла в компрессоре больше, чем требуется, необходимо слить масло через пробку внизу, под задней крышкой (около масляного насоса).

7. Масляный манометр должен быть градуирован до 12/15 атм. Давление масла должно превышать давление внутри картера на 3-4 атмосферы.

8. Регулятор давления масла уже настроен на заводе.

9. Необходимо использовать дифференциальное реле давления контроля смазки, оно должно иметь встроенный таймер на 45 или 60 секунд (максимум), с ручным возвратом.

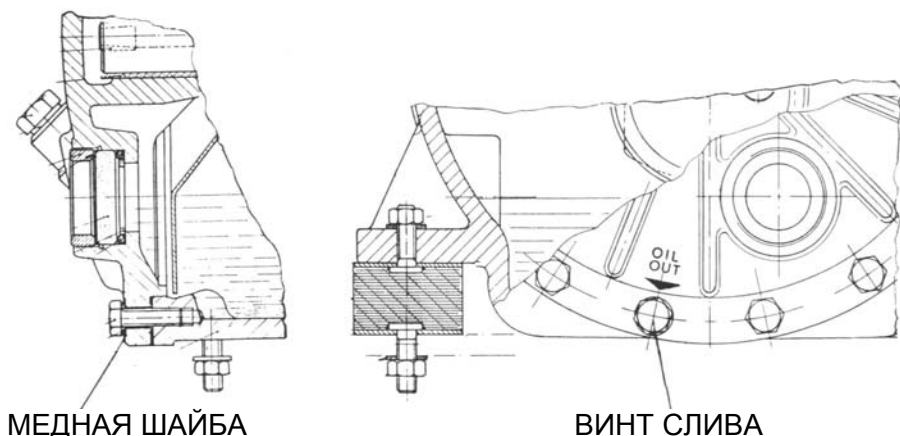
10. В случае остановки компрессора на несколько дней желательно проверить настройку приборов автоматики и проверить его работу на холостых оборотах (без нагрузки).

Возможно, что при первых оборотах будет слышно постукивание клапанов. В этом случае нужно запускать компрессор на несколько секунд с остановкой через короткие интервалы времени до тех пор, пока не прекратится постукивание клапанов. Теперь компрессор можно запускать, так как жидкость, которая накопилась во всасывающем трубопроводе, откачана полностью и компрессор всасывает только пар.

## 6. СЛИВ МАСЛА

Для всех вышеперечисленных компрессоров предусмотрена пробка для слива масла. Эта пробка находится около смотрового стекла и обозначена стрелкой и надписью 'OIL OUT' (см. рисунок)

Рекомендуется устанавливать эту пробку только со специальной медной шайбой.



---

## ЗАЩИТА ЭЛЕКТРОДВИГАТЕЛЕЙ ПРИ ПОМОЩИ ТЕРМИСТОРОВ

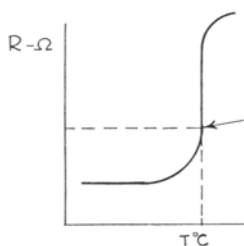
---

Термисторная защита обеспечивает полную защиту от большинства причин, которые могут спровоцировать сгорание двигателя, таких как:

- перегрузка постоянная или при включении;
- отсутствие фазы в сети;
- напряжение слишком высокое или низкое;
- заблокирован ротор;
- недостаточное охлаждение;
- любая другая причина, которая приводит к нагреву хотя бы одной фазы обмотки.

Защита включает в себя три датчика, находящихся в каждой фазе электрообмотки. Датчиком является термистор, т.е. полупроводник, сопротивление которого увеличивается по мере изменения температуры.

Рисунок 1 показывает изменение сопротивления в зависимости от изменения температуры.



Значение температуры, при которой сопротивление полупроводников образует точку размыкания, и есть температура срабатывания.

Три термистора, которые находятся в обмотке, объединены между собой в группу и выведены наружу при помощи двух однополярных втулок, которые находятся в коробке электрических соединений.

Они подсоединены к внешнему устройству (термисторному реле) таким образом, что, когда сопротивление термисторов (или одного из них) изменяется на величину более предусмотренной, термисторное реле размыкает катушку магнитного пускателя. Размыкающий контакт термисторного реле соединяется последовательно с другими приборами управления холодильной установкой.

Размеры термисторов максимально уменьшены (почти до размеров спичечной головки) и контактируют непосредственно с обмоткой.

Из этого следует, что температура от обмоток электродвигателя очень быстро передается термисторам, что гарантирует срабатывание защиты максимально быстро.

При этой системе защиты любой перегрев одной или нескольких фаз двигателя, превышающий предусмотренное значение, немедленно передается на внешний элемент управления, который размыкает контактор, останавливая двигатель.

В случае, когда перегрев обмоток не прекращается, происходит ряд пусков и остановок. Эти периоды регулируются автоматически таким образом, что температура обмотки не превышает установленное значение.

Разрыв или плохой контакт в термисторном соединении увеличивает сопротивление и препятствует включению двигателя, так как прерывание в цепи управления внешнего прибора размыкает катушку контактора. Другая важная особенность этого типа защиты заключается в том, что срабатывание зависит только от температуры двигателя и не зависит от нагрузки на двигатель и, следовательно, не имеет значения, в каком режиме работает холодильная установка.

Термисторная защита не срабатывает в случае очень быстрого и сильного изменения силы тока в цепи, которое вызвано коротким замыканием, а также в случае, когда кислотность в системе разрушает изоляцию обмоток, так как и в этом случае происходит пробой изоляции без нагрева обмоток.

Как уже было сказано, эта защита состоит из трех термисторов, каждый из которых включен в одну из обмоток двигателя. Все три термистора соединены последовательно, и на внешнюю поверхность компрессора выходят два контакта.

Питание термисторов проходит через прибор управления на 220В/50 - 60 Гц с допустимым отклонением около 10% при температуре окружающей среды от 20°C до 50°C.

Это реле имеет трансформатор, понижающий напряжение до допустимого для термисторов, то есть 2В постоянного тока (выходы 1-2) и размыкающий контакт, который соединен последовательно с другими приборами управления (реле давления, термостат и т.д.) в цепи магнитного пускателя.

Вторичное включение защиты происходит автоматически, но, как показано на схеме, может быть подключено реле с ручным возвратом.

Рекомендуется применять систему с ручным возвратом, так как механик перед включением может выявить причину срабатывания.

Сопротивление трех холодных термисторов, соединенных последовательно, должно быть между 75Ω и 750Ω (среднее значение 200-300Ω). Соединения реле и выходов термисторов должны исключать большие потери в проводке. Советуем применять провод сечением 1.5 мм<sup>2</sup>.

### **ВНИМАНИЕ ! КРАЙНЕ ВАЖНО !**

**Выходы термисторов не могут быть подключены к цепи управления, а должны быть подключены через термисторное реле! Для того, чтобы прозвонить термисторы на разрыв, необходимо использовать измерительный прибор с напряжением постоянного тока не более 5 В!**

Для того, чтобы вибрация компрессора и вентиляторов не влияла на работу термисторного реле, рекомендуется устанавливать его в распределительный щит, отдельно от холодильной установки.

В агрегатах, где электрощит уже встроен в компрессор, и в особенности для грузовиков, рекомендуется устанавливать термисторное реле на эластичных подвесках или использовать реле в противоударном исполнении.

После монтажа убедитесь, что агрегат функционирует нормально, и проверьте работу защиты, отсоединив один контакт термистора от реле. Если двигатель остановится, значит защитные функции агрегата работают хорошо. Если же установка агрегата произведена в соответствии с инструкцией и по схеме, но двигатель не запускается, необходимо проверить все узлы (реле давления, термостат и т.д.).

Если же именно термисторная защита не дает запустить двигатель, проверьте соединение трех термисторов и исправность реле.

Первоначальная проверка заключается в установке мостика между двумя контактами термисторов; компрессор запускается при замыкании этих контактов.

Если же двигатель не запускается, необходимо замкнуть две клеммы на реле и, убедившись, что именно оно не работает, заменить его.

**Никогда не подавайте на контакты термисторов напряжение более чем 5В (точки 1-2 схемы)! Никогда не подавайте более чем 220В +-10% на клеммы управления и сигнализации реле (точки R-Mp -11-12-14, схема 5)!**

---

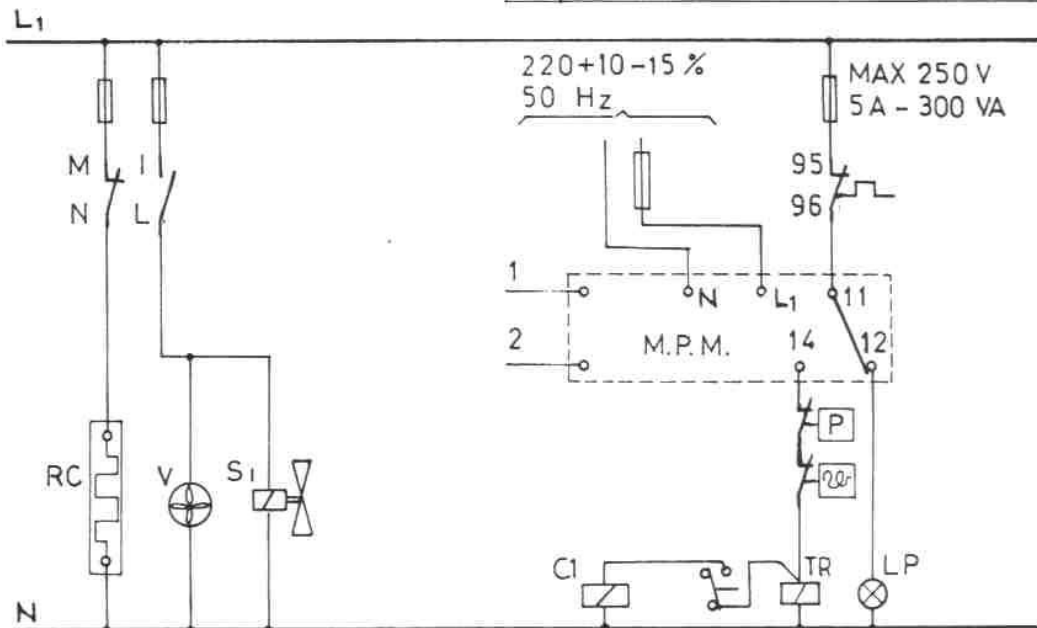
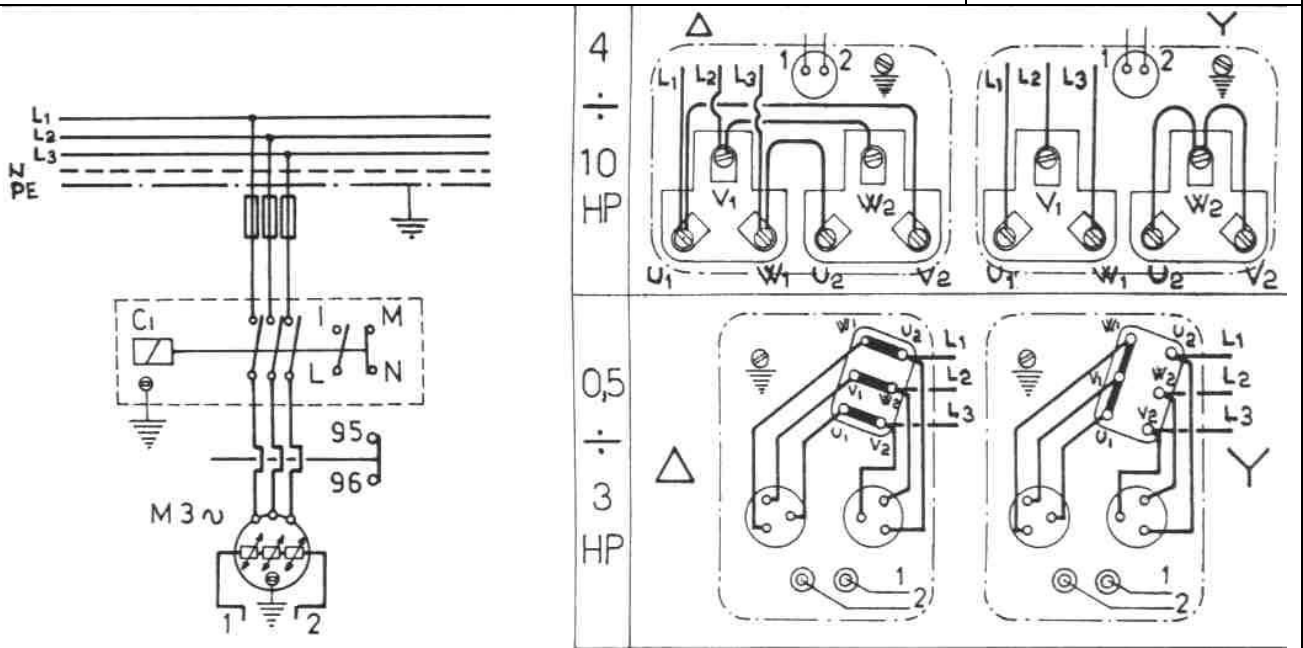
## **ЭЛЕКТРИЧЕСКИЕ СХЕМЫ**

---

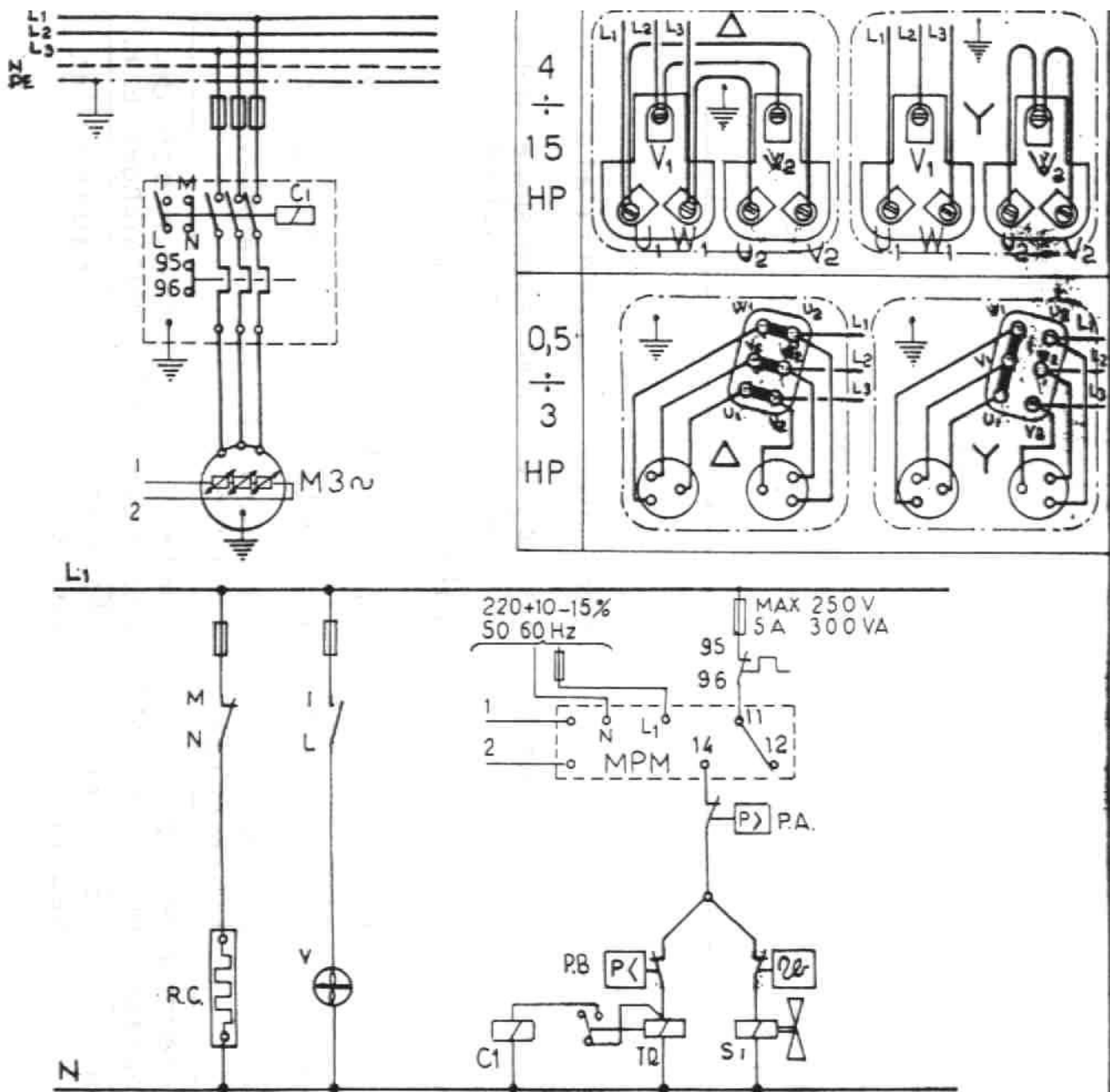
Схема 1	Электрическая схема с термисторной защитой и автоматическим возвратом
Схема 2	Электрическая схема с термисторной защитой и автоматическим вакуумированием
Схема 3	Электрическая схема с тепловой защитой и автоматическим вакуумированием
Схема 4	Электрическая схема с тепловой защитой
Схема 5	Электрическая схема с термисторной защитой
Схема 6	Электрическая схема Y - Δ при холостом пуске
Схема 7	Пуск с поэтапным включением обмоток, бай-пасом и жидкостным соленоидом
Схема 8	Прямой пуск с жидкостным соленоидом
Схема 9	Электроподключение компрессора
Схема 10	Электросхема подключения однофазного компрессора 0,5 – 0,75 – 1 – 1,5 л.с.

ЭЛЕКТРОСХЕМА С ТЕРМИСТОРНОЙ ЗАЩИТОЙ И АВТОМАТИЧЕСКИМ ВОЗВРАТОМ

Схема 1

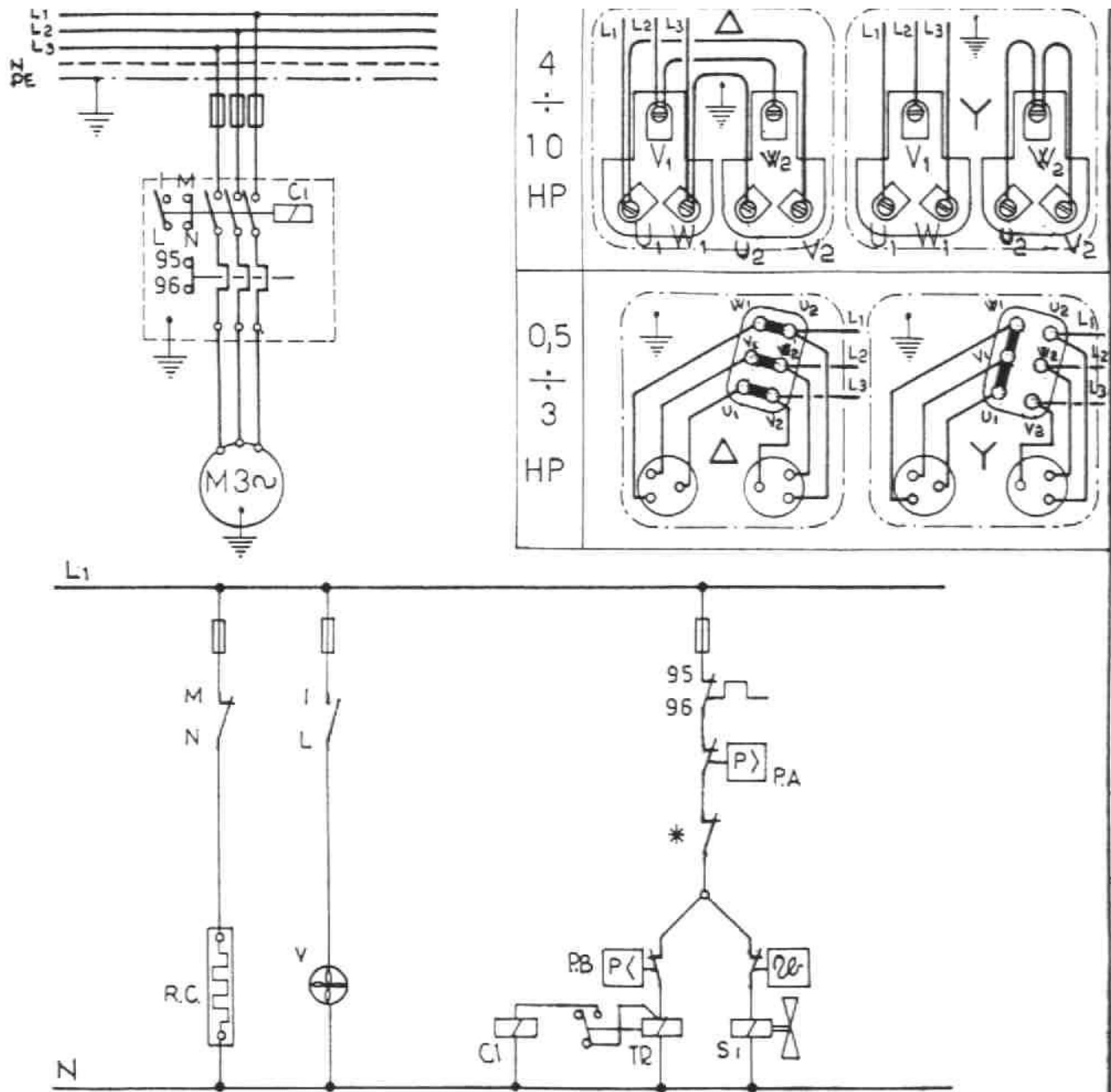


- |     |                                       |
|-----|---------------------------------------|
| V   | вентилятор                            |
| C1  | катушка главного магнитного пускателя |
| S1  | соленоид                              |
| M3~ | компрессор                            |
| P   | РД                                    |
| ⊕   | термостат камеры                      |
| LP  | аварийная лампа                       |
| MPM | термисторное реле                     |
| RC  | ТЭН картера                           |
| TR  | реле задержки                         |

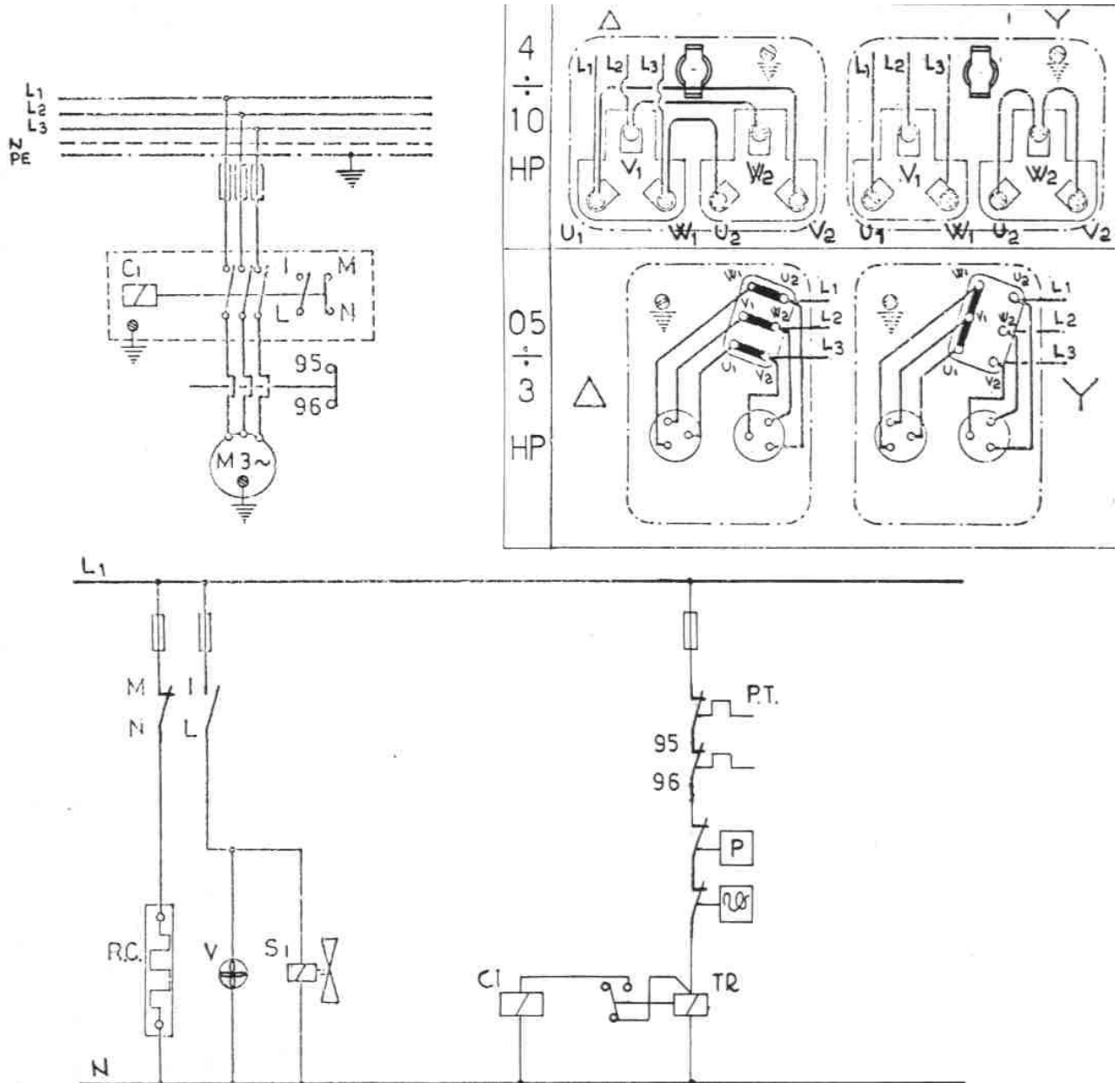


TR  
V  
C1  
RC  
⊕  
P.A.  
P.B.  
S1  
LP  
MPM

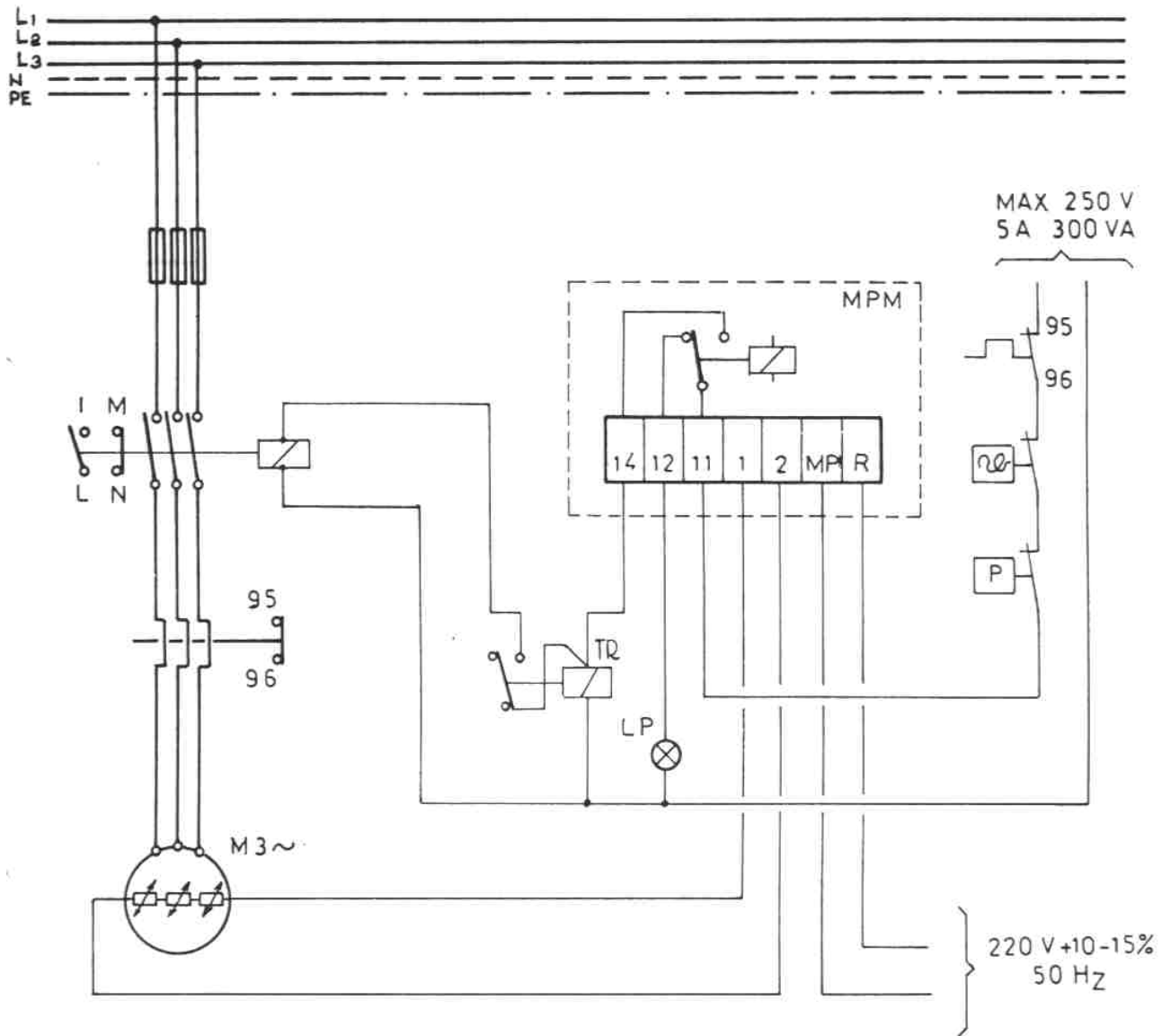
реле задержки  
вентилятор  
катушка главного магнитного пускателя  
ТЭН картера  
термостат камеры  
РД высокого давления  
РД низкого давления  
соленоид  
аварийная лампа  
термисторное реле



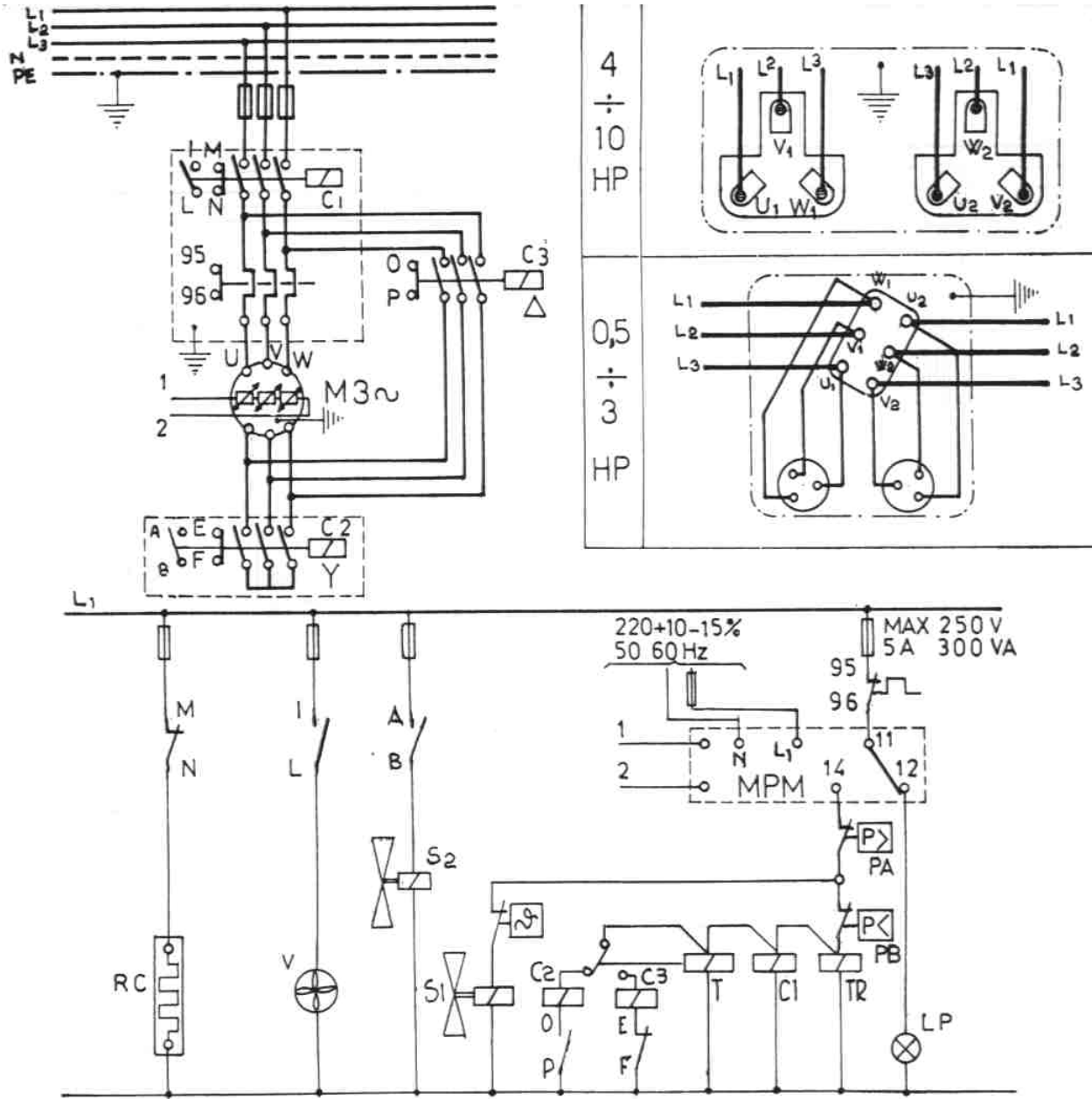
TR	реле задержки
V	вентилятор
C1	катушка главного магнитного пускателя
RC	ТЭН картера
⊕	термостат камеры
P.A.	РД высокого давления
P.B.	РД низкого давления
S1	соленоид
*	дополнительная защита



TR	реле задержки
V	вентилятор
C1	катушка главного магнитного пускателя
S1	соленоид
M3~	компрессор
P	РД
⊕	термостат камеры
LP	аварийная лампа
P.T.	тепловая защита компрессора
RC	ТЭН картера



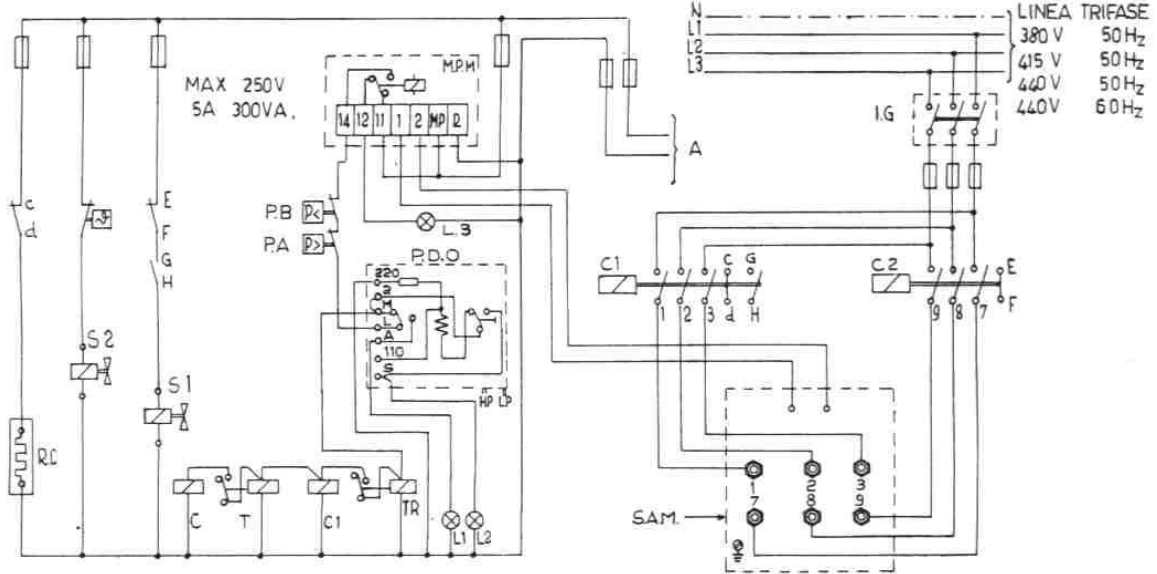
LP	аварийная лампа
P	РД
φ	термостат камеры
M3~	компрессор
MPM	термисторное реле
TR	реле задержки



TR	реле задержки
V	вентилятор
C1	катушка главного магнитного пускателя
C2	катушка пускателя Y
C3	катушка пускателя Δ
RC	ТЭН картера
S1	соленоид
LP	аварийная лампа
T	таймер
M3~	компрессор
P.A.	РД высокого давления
P.B.	РД низкого давления
⊕	термостат камеры
MPM	термисторное реле
S2	соленоид бай-пас

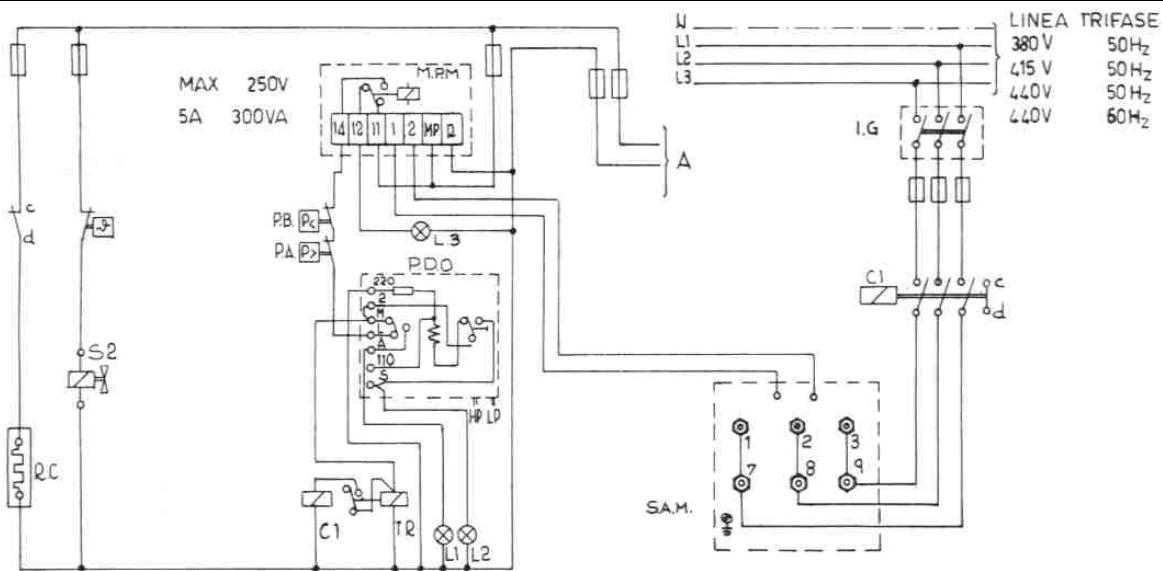
ПУСК С ПОЭТАПНЫМ ВКЛЮЧЕНИЕМ ОБМОТОК, БАЙ-ПАСОМ И ЖИДКОСТНЫМ СОЛЕНОИДОМ

Схема 7



ПРЯМОЙ ПУСК С ЖИДКОСТНЫМ СОЛЕНОИДОМ

Схема 8



M.P.M.  
P.D.O.  
P.A.  
P.B.  
φ  
S1  
S2  
RC  
C1  
C2  
I.G.  
S.A.M.  
TR  
L1  
L2  
L3  
T  
A

Термисторное реле  
РКС (Реле контроля смазки)  
РД высокого давления  
РД низкого давления  
термостат камеры  
соленоид БАЙ-ПАС для газа  
соленоид жидкостной  
ТЭН картера  
катушка главного пускателя  
катушка дополнительного пускателя  
главный выключатель  
коробка для электроподключений  
реле задержки  
аварийная лампа РКС  
лампа-индикатор нормальной работы РКС  
аварийная лампа блока защиты двигателя  
таймер  
220В + 10-15% 50-60 Гц    110В + 10-15% 50-60 Гц    24В + 10-15% 50-60 Гц

### **Электрическая схема с переключением обмоток со звезды на треугольник (схема 6).**

Эта схема применяется для облегчения запуска электродвигателя компрессора. Пуск происходит в два этапа. На первом этапе двигатель загружен частично и байпасный вентиль открыт. На втором этапе байпасный вентиль закрыт и двигатель загружен полностью.

При подаче напряжения на схему срабатывает катушка главного магнитного пускателя С1, катушка магнитного пускателя С2, контакты А и В, замыкаясь, включают в работу (открывают) байпасный вентиль, и таймер Т начинает отсчет заданного времени. Когда контакты магнитного пускателя С2 замкнуты, электродвигатель компрессора М3 подключен по схеме «звезда» (неполная мощность двигателя).

Через заданный (короткий) промежуток времени таймер Т переключает контакты с катушки магнитного пускателя С2 на С3. Когда контакты магнитного пускателя С2 разомкнуты, а С3 замкнуты - электродвигатель компрессора М3 подключен по схеме «треугольник» (полная мощность двигателя), контакты А и В разомкнуты, байпасный вентиль закрыт.

### **Электрическая схема с поэтапным включением обмоток «P.W.S» (схема 7)**

Эта схема, как и предыдущая, предназначена для пуска компрессора в два этапа. На первом этапе двигатель загружен на 50% и байпасный вентиль открыт. На втором этапе байпасный вентиль закрыт, и двигатель загружен на 100%. Эта схема применяется в маломощных электрических сетях, где при подключении электродвигателя большой мощности происходит сильное падение напряжения в сети.

Компрессоры моделей от K1500CS до K7500CC имеют стандартное исполнение электродвигателя «P.W.S.». Конструктивный принцип такого двигателя заключается в том, что он состоит как бы из двух частей, каждая из которых равна 50% от общей мощности двигателя. Такая конструкция дает возможность подключать электродвигатель в два этапа.

Если мощность сети достаточная, то можно сделать прямое подключение электродвигателя, т. е. объединить две части двигателя в одно целое.

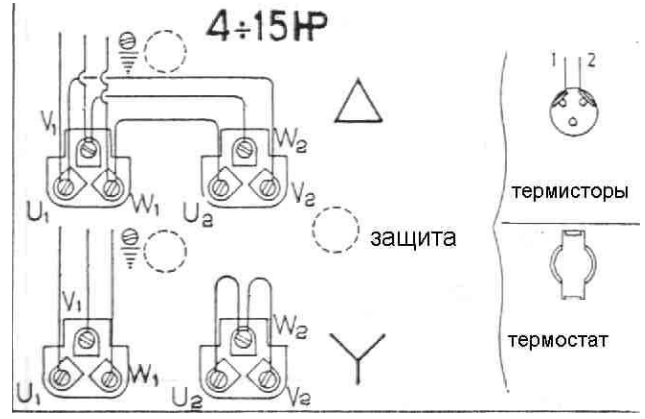
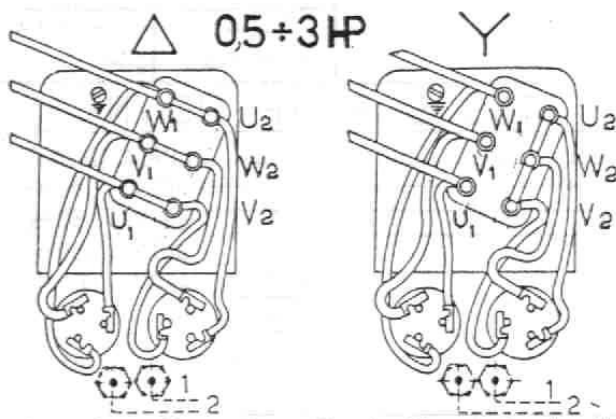
### **Реле задержки пуска компрессора.**

В момент запуска компрессора сила тока может в 8 раз превышать номинальное значение. При большой частоте циклов «пуск-остановка» двигатель не успевает охлаждаться за короткое время между двумя пусками и запускается будучи уже нагретым. В результате этого обмотка испытывает чрезмерный перегрев и постепенно разрушается.

Большинство встроенных электродвигателей компрессоров сгорают в момент запуска, когда пусковой ток самый большой. Для защиты в электрических схемах используется «TR» - реле задержки пуска компрессора. Это реле применяется для того, чтобы не допустить преждевременного выхода из строя компрессора из-за частого включения – выключения компрессора. Задержка в 6 минут гарантирует то, что компрессор не сделает более 10 включений в час.

ЭЛЕКТРОПОДКЛЮЧЕНИЕ КОМПРЕССОРА

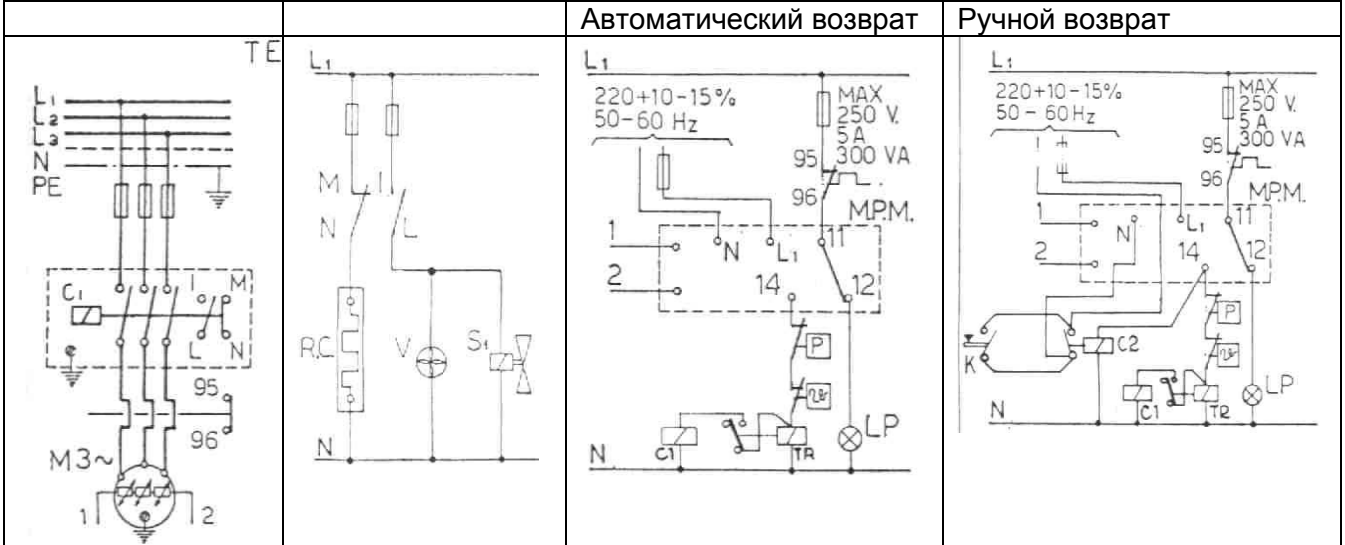
Схема 9



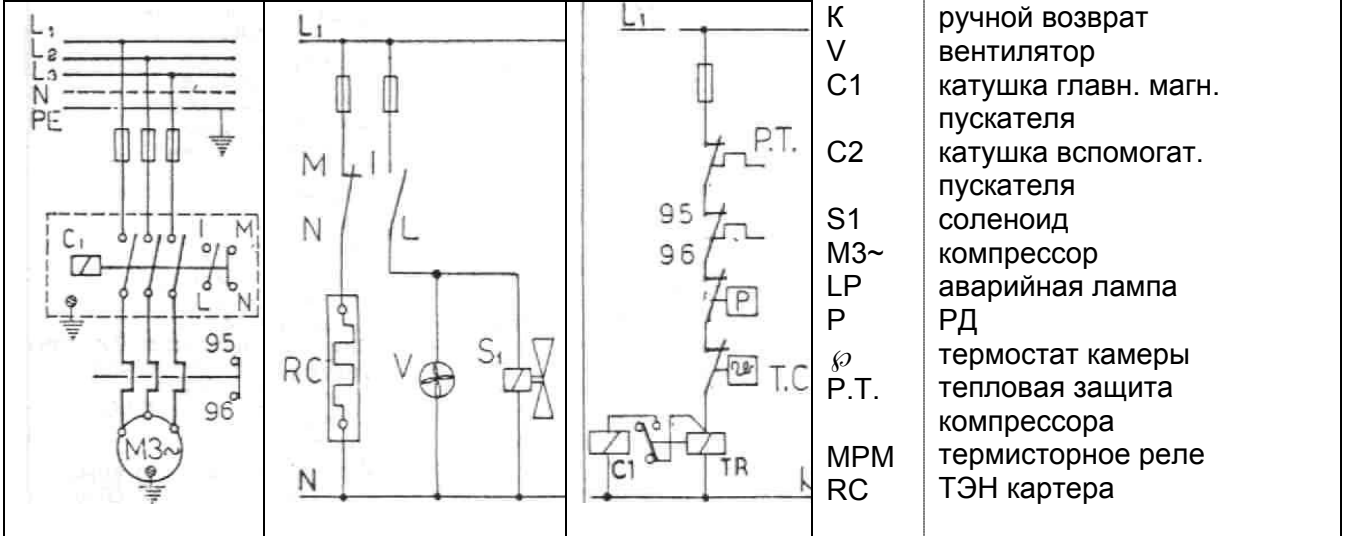
1 и 2 – термисторная защита (если есть)

\* Перед включением электропитания проверьте маркировку напряжения на компрессоре.

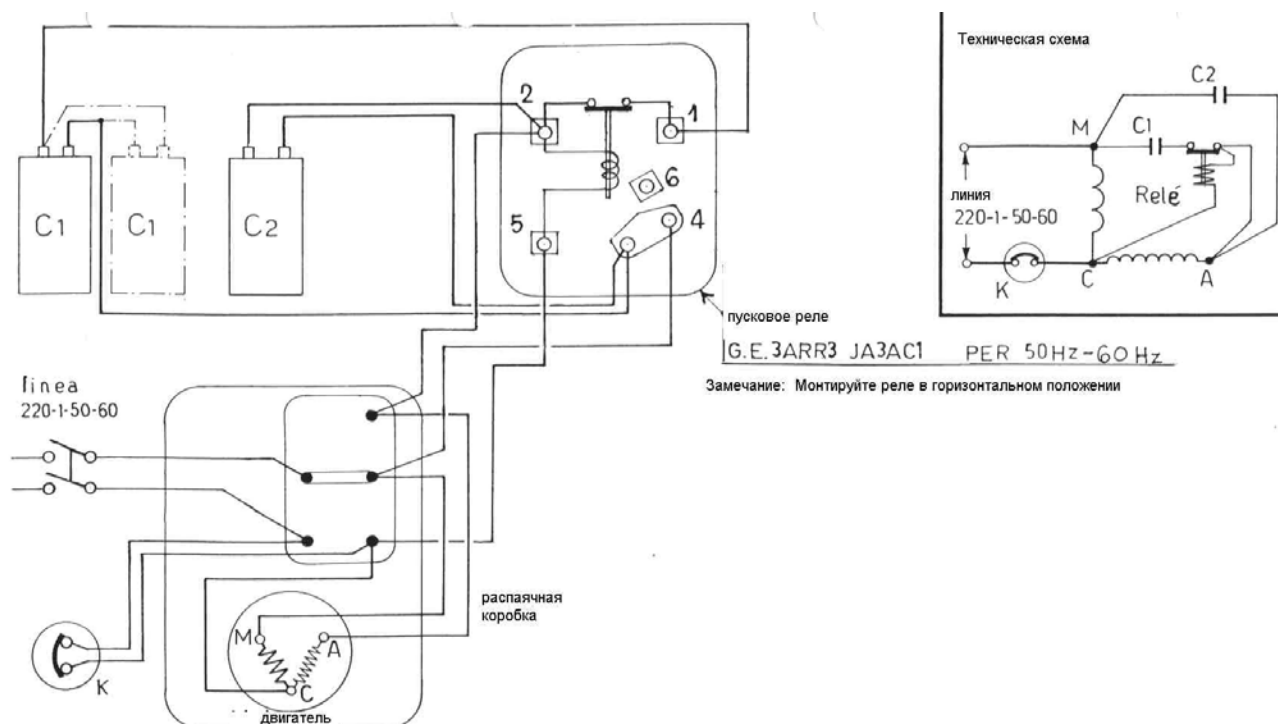
ТЕРМИСТОРЫ



ТЕПЛОВАЯ ЗАЩИТА



**ЭЛЕКТРОСХЕМА ПОДКЛЮЧЕНИЯ ОДНОФАЗНОГО КОМПРЕССОРА 0,5 - 0,75 - 1 – 1,5 л.с.**



Компрессор, л.с.	C1- пусковой конденсатор	C2 - рабочий конденсатор	K - кликсон для защиты двигателя
0,5	80 $\mu$ F	8 $\mu$ F	MRM 24GV
0,75	160 $\mu$ F	8 $\mu$ F	MRM 24JX
1	160 $\mu$ F	16 $\mu$ F	MRK 28AX
1,5	120 $\mu$ F + 120 $\mu$ F	31,5 $\mu$ F	MRM 26AX

**ПОЛУГЕРМЕТИЧНЫЕ И ОТКРЫТЫЕ АГРЕГАТЫ**

**1. КОНТРОЛЬ ПРОДУКЦИИ**

При получении агрегата заказчик должен проконтролировать целостность упаковки. В случае повреждений, нанесенных при транспортировке, необходимо сразу же убедиться в том, что компрессору или установке не был нанесен вред. При обнаружении брака или повреждений необходимо за возмещением ущерба обратиться в транспортную компанию.

Когда агрегат извлекается из упаковки, необходимо убедиться в том, что в наличии имеются все аксессуары, перечисленные в документах завода-изготовителя.

**2. УСТАНОВКА ХОЛОДИЛЬНОГО АГРЕГАТА**

Помещение, где должна быть установлена холодильная установка (машинный зал), должно быть выбрано в соответствии с правилами безопасности и обеспечено приточно-вытяжной вентиляцией.

Для агрегата с воздушным конденсатором необходимо предусмотреть, чтобы в конденсатор поступал воздух из внешней среды и был обеспечен выход для проходящего через конденсатор воздуха. Минимальная потребность поступления воздуха оценивается как 1500 м<sup>3</sup>/час на одну лошадиную силу.

Необходимо исключить рециркуляцию воздуха на конденсатор.

В случае использования оборудования с водяными конденсаторами необходимо убедиться в том, что давление в питающем трубопроводе обеспечивает требуемое поступление воды в конденсатор.

На момент заказа агрегата необходимо знать давление в трубопроводе и жесткость и качество воды, для того, чтобы выбрать агрегат с разборным или неразборным конденсатором.

Если потребляемая вода поступает из градирни, возникает необходимость установить агрегат с разборным конденсатором, подходящим для данного использования и имеющим соответствующие соединительные патрубки. Воду в градирне необходимо обновлять в соответствии с рекомендациями завода-изготовителя.

При использовании низкотемпературных агрегатов необходимо убедиться в том, что компрессор имеет достаточное охлаждение.

Это достигается следующим:

- для агрегатов с водяным конденсатором - с помощью водяного охлаждения головки;
- для агрегатов с выносным воздушным конденсатором - с помощью установки специального вентилятора, который будет обдувать компрессор;
- для агрегатов с воздушным конденсатором, смонтированным на одной раме с компрессором, вентилятор конденсатора устанавливается так, чтобы воздух от него обдувал компрессор.

Необходимо удостовериться в том, что агрегат установлен горизонтально, таким образом, чтобы ось компрессора была также горизонтальна.

### **3. МОНТАЖ АГРЕГАТА В СИСТЕМЕ.**

Во всех компрессорах и мотор - компрессорах холодильных установок масло, содержащееся в картере компрессора, переносится вместе с хладагентом в конденсатор и затем в ресивер. После этого, смешиваясь с хладагентом, оно поступает в испаритель.

Поэтому необходимо, чтобы испаритель, всасывающий трубопровод и приборы управления были изготовлены, смонтированы и настроены таким образом, чтобы обеспечить надежный возврат масла в картер компрессора.

Для достижения этого, всасывающий трубопровод должен быть подобран соответствующим образом и пары хладагента внутри трубопровода должны иметь скорость, достаточную для движения масла.

Всасывающий трубопровод должен всегда спускаться от испарителя к компрессору. Уклон должен быть около 0.5 - 1%.

Трубы, идущие вверх, должны быть расположены строго перпендикулярно полу. Когда компрессор установлен выше испарителя, то необходим вертикальный подъем трубопровода от испарителя. Перед началом подъема необходимо установить петлю на самом низком участке, затем провести трубку до самой высокой точки компрессора, а затем опуститься с вышеуказанным наклоном или вертикально вплоть до всасывающего вентиля компрессора.

Для обеспечения движения масла на вертикальном участке линии всасывания скорость газа должна быть не менее 5-6 м/сек. Это достигается за счет правильного выбора диаметра трубопровода. На странице 29 указаны диаметры трубопровода в зависимости от холодопроизводительности компрессора и рабочих условий, указаны также размеры жидкостного трубопровода, а для удаленных конденсаторов даны диаметры труб между компрессором и конденсатором и конденсатором и ресивером.

На участках трубопровода, идущих вниз (наклон 0.5-1%), скорость может быть меньше, так как при этом уменьшается сопротивление движению пара, что особенно важно для длинных линий всасывания.

Очень важно, чтобы диаметр трубопровода между компрессором и конденсатором был правильно подобран, а сам трубопровод был расположен так, чтобы исключить застой масла.

Все трубы, использованные для соединения, должны быть чистыми и сухими. Когда используются незакрытые с концов трубки, для снятия окислов необходимо протереть тряпкой, смоченной в растворителе трубу до тех пор, пока внутренняя поверхность не будет зеркальной.

При пайке трубы рекомендуется продуть сухим азотом для предотвращения окисления на внутренних поверхностях труб и на соединениях.

Всасывающие трубки не должны находиться под прямыми солнечными лучами или вблизи какого-либо источника тепла. При необходимости трубки нужно изолировать.

#### **4. ОТДЕЛИТЕЛИ МАСЛА НА ЛИНИИ ВЫСОКОГО ДАВЛЕНИЯ**

Установка отделителя масла рекомендуется, когда имеются проблемы с возвратом масла в компрессор либо там, где могут происходить значительные переливания жидкого хладагента в картер компрессора во время остановки, так как при этом возникает возможность сильных выбросов масла на конденсатор из-за вскипания масла в картере.

Применение отделителя масла рекомендовано для следующих типов оборудования:

- установки с низкой температурой кипения;
- установки с затопленными испарителями или с повышенным количеством циркулирующего хладагента;
- системы, в которых агрегаты подвергаются значительному охлаждению (например, вследствие низкой температуры окружающего воздуха).

Необходимо отметить, что эффективность любого отделителя масла не может достигнуть 100% и, следовательно, необходимо, чтобы система была спроектирована таким образом, чтобы обеспечить постоянный возврат масла из испарителя в картер компрессора.

## 5. ЗАРЯДКА ХЛАДАГЕНТА

Установить манометры высокого и низкого давления. Для того, чтобы установить манометр низкого давления, присоединив его к выходу для манометра на всасывающем вентиле, необходимо использовать специальный зарядный шланг. Зарядка производится всасыванием хладона через отверстие для манометра на всасывающем вентиле.

Компрессор соединяется с хладоновым балоном так, чтобы всасывался газообразный хладон. Избегайте попадания в картер компрессора жидкого хладона. Как только в системе будет небольшое давление, запустите компрессор и начните зарядку.

При зарядке хладона контролируйте подачу хладагента по манометрам низкого и высокого давления для того, чтобы избежать перегрузок на двигатель и конденсатор.

Необходимо контролировать поступление жидкости на индикаторе влажности, который устанавливается на жидкостной линии, когда зарядка должна закончиться. Теперь прекратите заправку, чтобы избежать перегрузок системы.

Если нет утечек, то других зарядок хладона не требуется.

## 6. ЗАПУСК УСТАНОВКИ

По окончании монтажа проверьте герметичность всех соединений и сварных швов.

Всасывающий, жидкостной и нагнетательный вентиль должны быть закрыты.

Впустите в область низкого давления системы небольшое количество хладагента, и проверьте наличие утечек при помощи электронного течеискателя. Затем в линии низкого давления с помощью вакуумного насоса создайте глубокий вакуум. Вентили агрегата должны быть закрыты.

**Запрещается вакуумировать систему при помощи компрессора, это категорически запрещено при работе с герметичными и полугерметичными компрессорами!**

## 7. ПРОВЕРКА УРОВНЯ МАСЛА

Включите установку в рабочем режиме и оставьте ее в работе на какое-то время.

Убедитесь, что уровень масла остается постоянным приблизительно на середине индикатора уровня масла. Такая проверка производится при остановке компрессора для того, чтобы уровень масла выровнялся. После этого снова запустите компрессор.

Повторите эту операцию два или три раза через каждые 30 минут.

Если отмечается понижение уровня масла, необходимо добавить масла в соответствии с данными на табличке компрессора и восстановить уровень масла. Необходимо учитывать, что часть масла оседает в трубопроводе и в испарителе, а часть постоянно смешана с жидким хладагентом.

## 8. ДОПОЛНИТЕЛЬНАЯ ЗАПРАВКА МАСЛА

После того, как агрегат установлен и пущен в эксплуатацию, необходимо удостовериться в том, что уровень масла в картере компрессора остался в нормативных пределах. Эти пределы указаны на смотровом стекле.

Для осуществления дополнительной заправки масла необходимо:

- закрыть всасывающий вентиль, довести давление в картере компрессора до 0.1-0.2 атмосферы;
- закрыть нагнетательный вентиль, открыть масляную пробку и осуществить дополнительную заправку;
- завернуть масляную пробку, создать вакуум в картере, спустив воздух, который мог туда попасть через переходники для манометров и масляную пробку;
- открыть всасывающий вентиль, повышая давление в картере и затем вновь закрыть его;
- повторить операцию вакуумирования в картере;
- закрыть заглушку на нагнетательном вентиле, а затем открыть сам вентиль;
- окончательно открыть всасывающий вентиль.

После нескольких часов проверьте уровень масла.

## 9. ПРЕДОХРАНИТЕЛЬНАЯ ПЛАВКАЯ ПРОБКА

Компрессоры для холодильных установок должны быть оборудованы предохранительным клапаном и реле высокого давления. Для этого холодильные установки оборудуются плавкой предохранительной пробкой, которая плавится при  $t=72^{\circ}\text{C}$ .

Реле высокого давления может быть установлено при заказе или должно быть смонтировано при монтаже системы.

Плавкая пробка срабатывает как предохранительный клапан, когда отсутствует или плохо настроено реле высокого давления. Рабочие условия при этом не являются нормальными, поэтому давление в конденсаторе и ресивере достигает значения, соответствующего вышеуказанной температуре.

В случае расплавления предохранительной заглушки необходимо установить причины, которые вызвали это повышенное давление.

Срабатывание плавкой пробки всегда вызвано повышенным давлением, так как сплав плавится только при той температуре, которая соответствует данному давлению.

К сожалению, часто плавкая пробка срабатывает из-за небрежности персонала, обслуживающего машинное отделение.

Нельзя путать назначение легкоплавких пробок с закрытыми заглушками.

## 10. ВОЗВРАТ ЖИДКОСТИ В КАРТЕР КОМПРЕССОРА

Необходимо избегать попадания жидкого холодильного агента в компрессор, как во время работы установки, так и во время ее остановки.

Подобные переливания хладагента, сопровождающиеся повышенным шумом, могут вызвать поломку пластин клапанов всасывания и нагнетания.

Для избежания этого производится следующее:

- установка отделителей жидкости на всасывании (необходимо обратить внимание, чтобы они обеспечивали возврат масла из нижней части отделителя жидкости);
- установка ТЭНа подогрева масла в картере компрессора, во избежание гидравлических ударов хладагента или масла при запуске компрессора. ТЭН устанавливается под нижнюю часть картера.

## 11. УПРАВЛЕНИЕ И НАСТРОЙКА ПРЕДОХРАНИТЕЛЬНЫХ ПРИБОРОВ

При монтаже необходимо предусмотреть систему управления приборами, предназначенными для обеспечения безопасной работы системы, а именно:

- **реле высокого давления:** регулирует давление конденсации, то есть срабатывает при достижении определенного давления. Не рекомендуется превышать следующие значения:

для R12	14 кг/см <sup>2</sup>
для R 22	18 " "
для R502	18 " "
для R134a	12 " "
для R404A	18
для R407C	18

- **реле низкого давления:** оно срабатывает при перекрывании жидкостного вентиля. Применение этого прибора важно для хорошей работы компрессора. Действительно, работа установки при низком давлении и температуре кипения вызовет:

- легкий унос масла из компрессора;
- затрудненный возврат масла из испарителя;
- масло не возвращается совсем.

В связи с этим могут возникнуть неисправности, такие как:

- выбросы масла на головку цилиндров и последующая поломка клапана всасывания и нагнетания;
- нехватка масла в картере компрессора и, следовательно, больший износ различных частей или стирание бронзовых втулок и поршней.

- **аварийный выключатель двигателя:**

как уже говорилось, двигатель холодильного агрегата должен быть такой мощности, которая бы отвечала максимально возможным потребностям системы, например: при пуске системы, во время выхода на рабочий режим, после оттайки.

Всегда учитывайте при расчетах максимальную температуру окружающего воздуха и максимальную температуру воды конденсации.

Как уже говорилось, можно принять меры, предотвращающие возникновение перегрузок.

Из максимально необходимой мощности определяется номинал тепловых реле аварийного выключателя двигателя. Для проверки эффективности аварийного выключения двигателя и для его регулирования действуйте следующим образом:

- после отключения одной фазы включите двигатель и удостоверьтесь, что аварийный выключатель двигателя, если он магнитно-термического типа, срабатывает через 10 – 20 секунд.

Если он термический, должны сгореть плавкие предохранители с задержкой, которые устанавливаются при использовании данного типа аварийного выключения двигателей;

- необходимо уменьшить на 20% настройку аварийного выключателя двигателя и убедиться, что он срабатывает при максимальной предусмотренной нагрузке за время не более чем 600/1200 секунд;

- переведите аварийный выключатель на настроенное значение, запустите компрессор и после этого отключите одну фазу. Если двигатель продолжает работать, то аварийный выключатель двигателя должен сработать через 60/120 секунд.

## 12. КОНТРОЛЬ НАПРЯЖЕНИЯ

### Трехфазные двигатели–

Когда компрессор работает, проверьте напряжение при помощи вольтметра, значение не должно отличаться от номинального более чем на 10%.

Такое измерение напряжения производится по трем показаниям прибора, между фазами 1 и 2, между фазами 2 и 3 и между фазами 1 и 3, показания должны быть одинаковы в вышеуказанных пределах.

### Однофазные двигатели

Поскольку эти двигатели в момент включения потребляют ток в 5 - 6 раз больший номинального тока, интересно отметить, что сечение линии питания должно быть рассчитано на основе потребления на момент пуска двигателя.

Для того, чтобы удостовериться в том, что не возникнет падений напряжения, необходимо контролировать напряжение на контактах мотор - компрессора на момент пуска.

Если напряжение в момент включения понижается более чем на 10%, то двигатель запускается плохо и очень легко может перегореть пусковая обмотка, и тогда весь компрессор выйдет из строя.

Рекомендуется, особенно для однофазных компрессоров, устанавливать на всасывающей линии специальный ограничительный клапан давления в картере. Эти клапаны поставляются теми же заводами, которые производят терморегулирующие вентили. Когда происходит сгорание двигателя, необходимо полностью прочистить всю систему, полностью заменить масло и хладон для того, чтобы удалить все окиси, образовавшиеся в системе, поскольку, воздействуя на изоляцию нового компрессора, они снова могут вызвать сгорание двигателя.

При монтаже новых компрессоров, во избежании неполадок, требуется устанавливать специальные фильтры на линии всасывания (фильтры типа Danfoss, Fach, Sporlan, и др.). Фильтры работают в течение первых двух-трех дней, до тех пор, пока окись полностью не поглотится этим фильтром.

## 13. ПЕРИОДИЧЕСКИЕ ПРОВЕРКИ.

Необходимо периодически контролировать натяжение ремней. Также необходимо контролировать чистоту труб конденсатора, куда попадает вода. На агрегатах с воздушными конденсаторами необходимо периодически чистить ребра конденсатора.

---

## РЕЛЕ КОНТРОЛЯ СМАЗКИ (РКС)

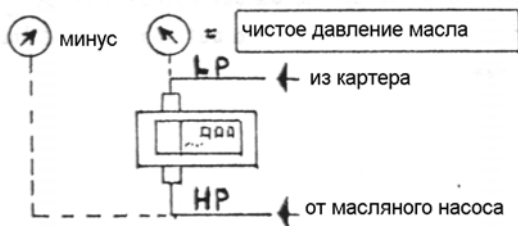
---

### 1. ПРИНЦИП РАБОТЫ

Дифференциальное реле контроля смазки предохраняет холодильный компрессор, оснащенный масляным насосом.

Постоянно замеряется давление масла netto, которое реально участвует в смазке подшипников.

Давление netto является разницей между давлением масла, поступающего из насоса, и давлением в картере.



Это значение настройки реле контроля смазки должно быть 0,8 атм и оно уже выставлено на заводе. Встроенный таймер с задержкой, которая устанавливается от 45 до 60 секунд, позволяет повышать давление при пуске и исключает прерывания в работе в случае кратковременного падения давления. Рекомендуется установка РКС, имеющее кнопку ручного возврата.

## 2. УПРАВЛЕНИЕ ТАЙМЕРОМ

Необходимо убедиться в правильной работе таймера при первом включении холодильной установки или, если по какой-то причине вы заменили РКС.

После двух-трех минут работы компрессора на манометре насоса должно быть значение на 2 - 4 атм большее, чем на манометре подключенного к линии низкого давления картера; в этом случае все работает нормально.

В случае, когда на обоих манометрах показывается одинаковое значение давления (дифференциал = 0), необходимо срочно остановить работу, так как неисправен компрессор или РКС.

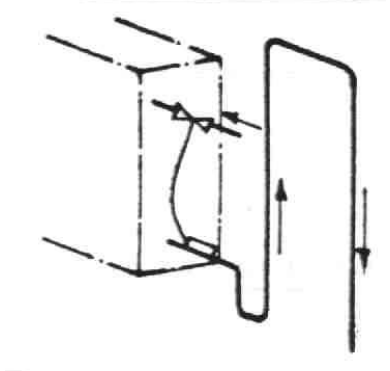
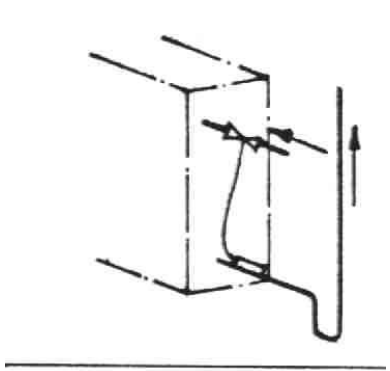
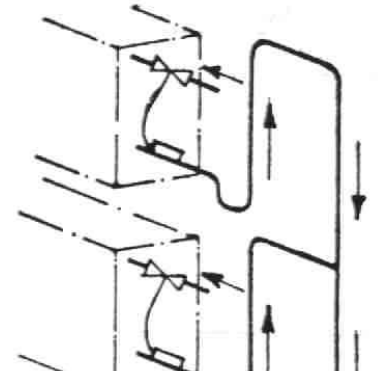
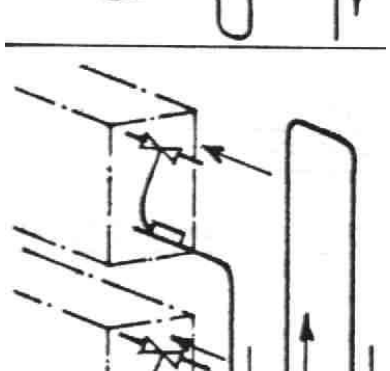
В первом случае, то есть когда все нормально, при работающем компрессоре, необходимо осуществить следующие действия для проверки РКС:

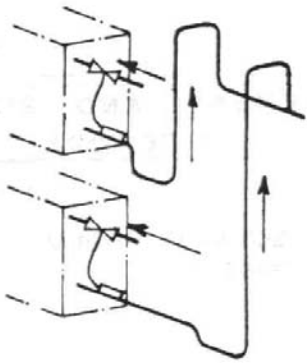
- перекрыть угловой вентиль, расположенный на втулке насоса, затем ослабить на 2-3 оборота гайку на нем для того, чтобы понизить давления на РКС и манометре до нуля;
- если РКС работает хорошо и правильно подключено, то в электрической цепи в течении 40 – 50 секунд должен сработать таймер и остановить компрессор. В случае, если он продолжает работать в течение более 60 секунд, необходимо срочно остановить двигатель и выяснить причину, по которой не произошло срабатывание, для предотвращения выхода компрессора из строя.

**Примечание:** Не нажимайте кнопку ручного возврата более одного – двух раз, если вы не нашли причину его срабатывания.

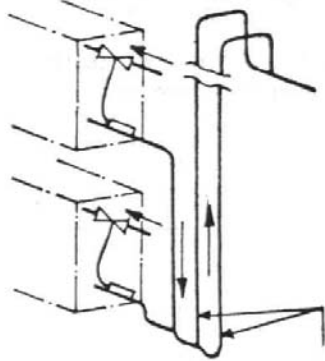
## РАСПОЛОЖЕНИЕ И РАЗМЕР ТРУБОПРОВОДОВ

РАСПОЛОЖЕНИЕ ТРУБ ВСАСЫВАНИЯ ДЛЯ ХОЛОДИЛЬНЫХ КОМПРЕССОРОВ:

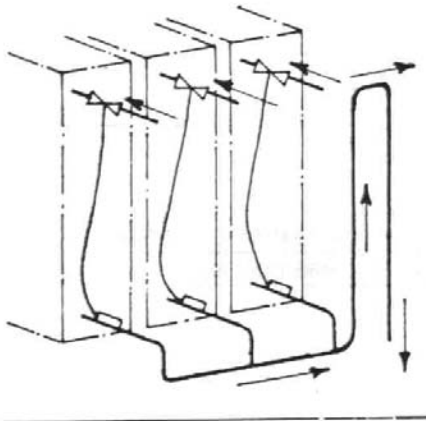
	<p><u>ИСПАРИТЕЛЬ ВЫШЕ КОМПРЕССОРА</u></p> <p>ПЕТЛЯ ДЛЯ ПРЕДОТВРАЩЕНИЯ ПЕРЕЛИВАНИЯ ЖИДКОСТИ ИЗ ИСПАРИТЕЛЯ В КОМПРЕССОР</p>
	<p><u>ИСПАРИТЕЛЬ НИЖЕ КОМПРЕССОРА</u></p>
	<p><u>НЕСКОЛЬКО ИСПАРИТЕЛЕЙ НА РАЗНЫХ УРОВНЯХ,</u></p> <p><u>КОМПРЕССОР НАХОДИТСЯ НИЖЕ</u></p>
	<p><u>НЕСКОЛЬКО ИСПАРИТЕЛЕЙ, СОЕДИНЕННЫХ НА ОДНОМ</u></p> <p><u>УРОВНЕ</u></p> <p><u>КОМПРЕССОР НАХОДИТСЯ НИЖЕ</u></p>



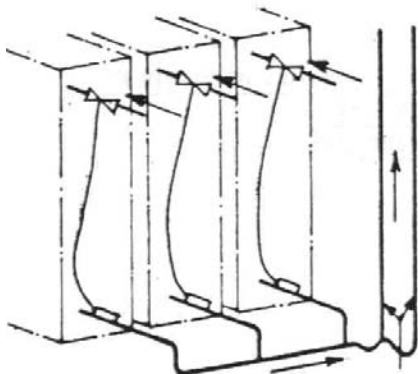
НЕСКОЛЬКО ИСПАРИТЕЛЕЙ НА РАЗНЫХ УРОВНЯХ,  
КОМПРЕССОР НАХОДИТСЯ ВЫШЕ



НЕСКОЛЬКО ИСПАРИТЕЛЕЙ, СОЕДИНЕННЫХ НА  
ОДНОМ УРОВНЕ,  
КОМПРЕССОР НАХОДИТСЯ ВЫШЕ  
ПРИ НЕОБХОДИМОСТИ ДВОЙНАЯ ТРУБКА, ИДУЩАЯ  
ВВЕРХ

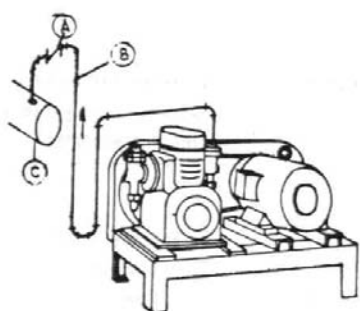


НЕСКОЛЬКО ИСПАРИТЕЛЕЙ НА ОДНОМ УРОВНЕ,  
КОМПРЕССОР НАХОДИТСЯ НИЖЕ



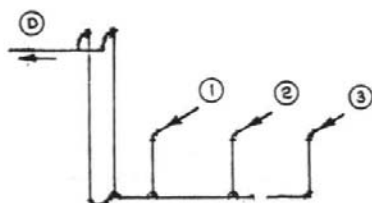
НЕСКОЛЬКО ИСПАРИТЕЛЕЙ НА ОДНОМ УРОВНЕ,  
КОМПРЕССОР НАХОДИТСЯ ВЫШЕ  
ПРИ НЕОБХОДИМОСТИ ДВОЙНАЯ ТРУБКА, ИДУЩАЯ  
ВВЕРХ

РАСПОЛОЖЕНИЕ ТРУБОК НАГНЕТЕНИЯ ДЛЯ КОМПРЕССОРОВ С ВЫНОСНЫМ КОНДЕНСАТОРОМ



- 1) Выберите нужный размер согласно таблице.
- 2) Спроектируйте трубопровод таким образом, чтобы масло не возвращалось в головку компрессора во время его остановки.

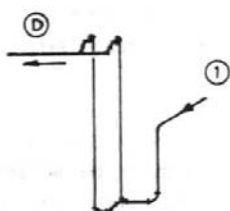
ТОЛЬКО ОДИН КОМПРЕССОР



- A. Обратный клапан
- B. Горячий пар
- C. Удаленный конденсатор
- D. на конденсатор

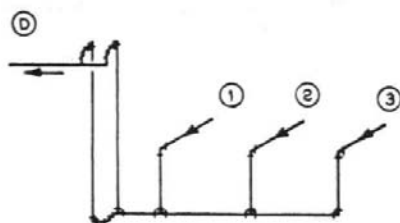
1 – 2 – 3 от компрессора

НЕСКОЛЬКО КОМПРЕССОРОВ



- 3) Спроектируйте трубопровод таким образом, чтобы масло не застаивалось (если есть система отключения головки).

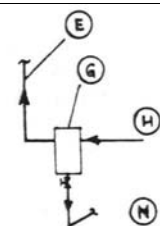
ДВОЙНАЯ ТРУБКА, ИДУЩАЯ ВВЕРХ



- D. на конденсатор

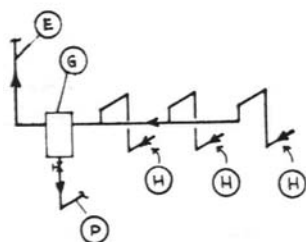
1 – 2 – 3 от компрессора

НЕСКОЛЬКО КОМПРЕССОРОВ



- 4) Установка отделителя масла на сторону высокого давления

ТОЛЬКО ОДИН КОМПРЕССОР



- E. Поднимающаяся трубка
- G. Отделитель масла
- N. Слив масла в компрессор
- H. Выход горячего пара из компрессора
- P. Выход масла в линию выравнивания масла.

НЕСКОЛЬКО КОМПРЕССОРОВ

5) Установите глушитель шума для снижения шума и вибраций, происходящих из-за пульсации компрессора:

- должен быть установлен на горизонтальном участке трубы сразу после компрессора;
- масло не должно застаиваться, либо используйте глушители шума со встроенным отделителем масла.

**ПРОИЗВОДИТЕЛЬНОСТЬ ТРУБОПРОВОДОВ ХОЛОДИЛЬНЫХ УСТАНОВОК**, выраженная в ккал/ч, полученная по падению давления, эквивалентному падению температуры кипения на 1°С на 30 метров трубы.

Медные трубки, внешний диаметр		ВСАСЫВАЮЩИЙ трубопровод					НАГНЕТАТЕЛЬНЫЙ трубопровод			от конде нсато ра до реси- вера	от ресив ера до испар ителя
		температура кипения, °С									
дюйм	мм	-40	-29	-17,8	-6,7	+4,4	-40	-17,8	+4,4		
<b>R 1 2</b>											
1/2"	12,7	-	-	-	635	910	1380	1630	2020	3500	6130
5/8"	15,9	-	514	785	1210	1750	2570	2960	3720	8000	11500
3/4"	19,0	-	810	1320	1990	2920	4330	5000	6240	13500	19500
7/8"	22,2	755	1270	2060	3040	4540	6730	7800	9700	21000	30400
1" 1/8"	28,6	1540	2620	4200	6350	9360	13900	16000	20100	35800	60400
1" 3/8"	34,65	2630	4580	7250	11180	16200	23600	27200	34100	-	-
1" 5/8"	41,3	4250	7350	11650	17600	25630	37400	43500	54400	-	-
2" 1/8"	54,0	8850	15100	24160	36200	53000	78000	90600	113000	-	-
<b>R 2 2</b>											
1/2"	12,7	-	-	-	1210	1780	3020	3320	3620	6750	10580
5/8"	15,9	-	965	1480	2265	3320	6350	6950	7550	10800	19300
3/4"	19,0	-	1660	2520	3860	4520	10000	11000	11700	16000	32800
7/8"	22,2	1060	2630	3950	6040	5700	14800	16300	17000	22400	51400
1" 1/8"	28,6	3040	5250	8000	12200	17600	29600	32250	35600	38350	103900
1" 3/8"	34,65	5660	9100	13900	21200	30200	51250	56200	75500	-	-
1" 5/8"	41,3	8750	14400	21800	31000	48200	79600	87500	96000	-	-
2" 1/8"	54,0	18750	30000	45800	70000	100000	166000	190000	200000	-	-

---

## ПЕРЕГРЕВ НАГНЕТАТЕЛЬНЫХ КЛАПАНОВ КОМПРЕССОРА

---

Известно, что наиболее высокая температура в холодильной системе – это этап, на котором пар, сжатый и перегретый, проходит через нагнетательный клапан компрессора.

Известно, что масла, пригодные для смазки компрессоров холодильных установок, имеют тенденцию к испарению и разложению с образованием осадка, когда температура превышает 130° С.

Подобный феномен усиливается, если присутствуют следы, даже самые маленькие, влажности и пыли, но имеет место, даже если установка прекрасно вычищена.

Это ухудшение качества масла ведет к образованию кислотности в холодильной системе, которая атакует изоляционное покрытие обмоток электродвигателя и вызывает короткое замыкание, которое может произойти сразу или позднее, в зависимости от уровня кислотности.

Как уже говорилось выше, необходимо предохранять холодильную установку таким образом, чтобы температура на нагнетании компрессора не превышала 130° С.

Значение этой температуры зависит от следующих факторов:

- типа используемого хладона;
- отношения между давлением конденсации и давлением кипения;
- температуры перегрева всасываемого газа (с входного вентиля на компрессоре) по отношению к температуре, соответствующей давлению кипения.

Температура газа на нагнетании тем выше, чем выше соотношение между давлениями, и чем выше перегрев всасываемого газа. Это явление не зависит от типа хладона. Для одинаковых рабочих условий, она ниже для R12 и R502, и выше для R22.

Для хладона R12 и R502 проблема не стоит при охлаждении и кондиционировании, а появляется только в низкотемпературных установках.

Для R22 проблема появляется уже при использовании его в среднетемпературных установках и становится очень большой в низкотемпературной области, поэтому здесь очень осторожно надо подходить к расположению установки и применять меры, сдерживающие перегрев на линии всасывания в допустимых пределах.

На этапе проектирования установки можно рассчитать максимально допустимое значение перегрева на всасывании по диаграммам давление - энтальпия хладона, где показана максимально допустимая температура в зависимости от температуры кипения и конденсации для трех хладонов: R12 – R502 – R22.

Разрушение изоляции обмотки двигателя является одной из причин (и, несомненно, главной в случае компрессоров со встроенным двигателем), которая определяет ограничение температуры перегрева на всасывании и, следовательно, на нагнетании. Но существуют также и другие, связанные с этим проблемы:

- повышенный износ клапанов и верхней головки шатуна в связи с понижением эффективности масляной смазки при увеличении температуры;
- возможность заклинивания коренных подшипников из-за перегревания картера компрессора;
- понижение объемного к.п.д. компрессора из-за износа клапанов и образования нагара;
- повреждение седла клапана.

Эти причины общие как для полугерметичных компрессоров, так и для открытых компрессоров.

Следовательно, для увеличения срока службы компрессоров необходимо избегать сильного перегрева на всасывании.

Газ должен поступать в компрессор с перегревом как минимум в 10-15 °С по отношению к температуре, соответствующей давлению кипения так, чтобы корпус компрессора работал при температуре в 40-60 °С (в полугерметичных моделях).

Если невозможно поддерживать перегрев на всасывании в установленных рамках, и компрессор сильно нагревается, то на наш взгляд наилучшая система – это впрыск жидкого хладона на расстоянии примерно 2 метра перед всасывающим вентилем. Этот впрыск можно осуществить с помощью специального ТРВ (ALCO типа LC или подобное) или с помощью капиллярной трубки.

Первый вариант лучше, так он позволяет следить за изменениями режима работы установки. Обязательно использование соленоида перед ТРВ или капилляром для того, чтобы жидкий хладон не заполнил картер компрессора, когда тот стоит.

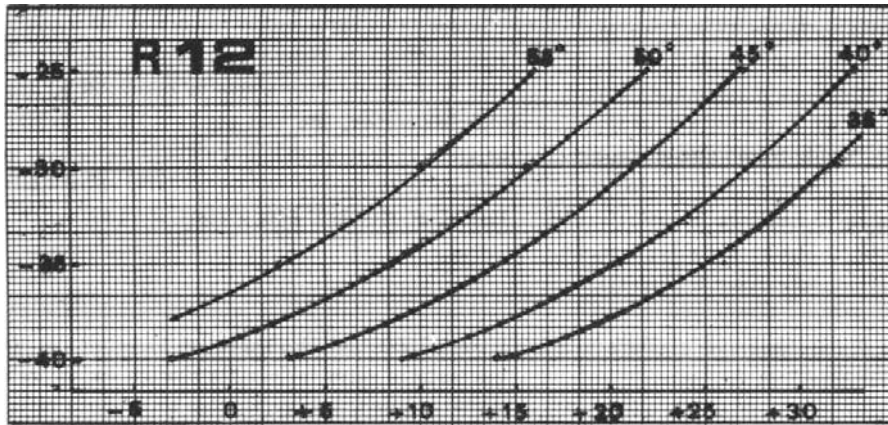
Важно, чтобы впрыскиваемая жидкость испарялась и смешивалась с перегретым паром, поэтому рекомендуется впрыскивать жидкость против потока всасываемого газа.

Необходимо уточнить, что водяное или воздушное охлаждение головки (специальный вентилятор) не изменяют температуру газа на нагнетании, поэтому всегда надо следить за ограничениями, приведенными в таблице.

Для этого необходимо устанавливать охлаждение головки или вентилятор для низкотемпературных применений как для R12 - R22, так и для R 502.

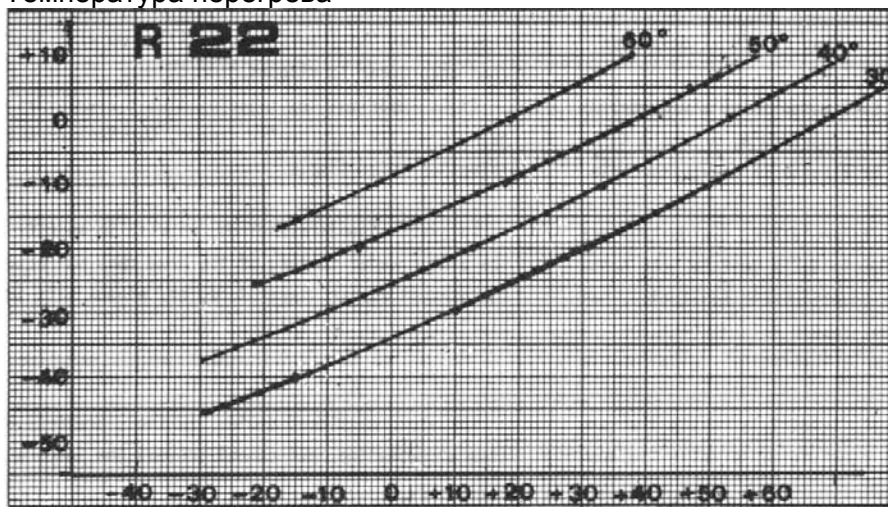
**ГРАФИК МАКСИМАЛЬНО ДОПУСТИМЫХ ТЕМПЕРАТУР ПЕРЕГРЕВА НА  
ВСАСЫВАЮЩЕМ ВЕНТИЛЕ**

°С КИПЕНИЕ



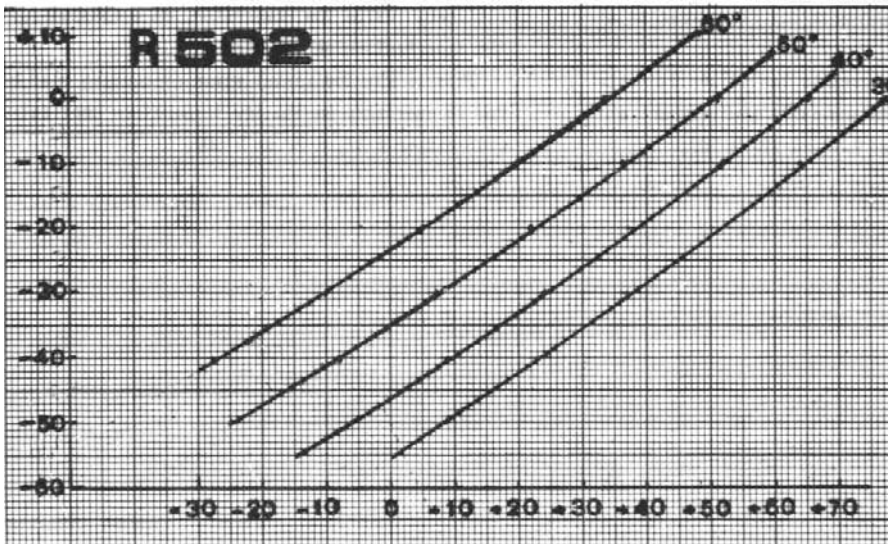
Температура конденсации

Температура перегрева



Температура конденсации

Температура перегрева



Температура конденсации

Температура перегрева

---

## ПАРАЛЛЕЛЬНОЕ СОЕДИНЕНИЕ КОМПРЕССОРОВ

---

Наибольшее распространение получило параллельное соединение компрессоров. Эта система дает ощутимые преимущества, например, регулирование производительности установки с пропорциональным уменьшением потребляемой мощности.

Но, к сожалению, существуют и некоторые неудобства, связанные с поддержанием необходимого уровня масла в картерах разных компрессоров. Это может произойти и при одновременной работе компрессоров, и когда одни работают, а другие нет. Появляется разница в давлении между разными картерами, следовательно различен уровень масла, и трубки для уравнивания давления не могут это компенсировать.

Самый распространенный способ – это соединить компрессоры двумя трубками, одна ниже уровня масла, а другая - выше, которая служит для уравнивания давления газа, или только одна трубка большего диаметра, расположенная на среднем уровне. Таким образом, масло в картере, по закону сообщающихся сосудов, должно перетекать, оставаясь на одном уровне.

К сожалению, эта система имеет несколько недостатков: колебание уровня масла, необходимость установки компрессоров на одном уровне; поэтому будем считать этот метод ненадежным.

Самой надежной при параллельном соединении мы считаем систему установки поплавковых клапанов, которые дозируют масло, в зависимости от потребности компрессора в каждый отдельный момент времени.

Компоненты установки такого типа:

- поплавковый клапан для каждого компрессора;
- отделитель масла, один или несколько;
- ресивер масла.

### СХЕМА РАБОТЫ ПОПЛАВКОВОГО ВЕНТИЛЯ

- Масло отделяется от газа в отделителе масла.
- Из отделителя масла масло попадает в ресивер.
- Ресивер в случае необходимости питает различные поплавковые клапаны в каждом компрессоре.

### ПРЕИМУЩЕСТВА:

- Высокая безопасность, поскольку отсутствуют колебания уровня масла;
- Возможность подключения компрессоров различной производительности;
- Возможность подключения компрессоров на разной высоте, до максимум 2,5 метра.

### МЕРЫ ПРЕДОСТОРОЖНОСТИ ПРИ МОНТАЖЕ:

Давление в ресивере должно быть максимум на 1,75 кг/см<sup>2</sup> выше, чем давление в картере, поэтому надо бороться с избыточным давлением; этого можно добиться, соединив ресивер с линией всасывания более тонкой трубкой размера 10 x 1 мм; или установив ресивер на определенной высоте по отношению к клапанам.

Установка на этой линии регулирующего вентиля позволяет легко выполнить это условие. Поплавковый клапан имеет ниппель размером 6 x 1, который должен быть установлен вверх и служит для соединения с ресивером масла. Трубки, идущие к поплавковым клапанам должны быть спаяны в виде буквы Т и иметь соответствующие размеры. Трубопровод подачи масла должен соответствовать по своим размерам потребителям, которых он обслуживает.

Следовательно, трубка на выходе с ресивера будет больше, чем трубка, которая приходит на отдельные поплавковые клапаны. Максимальная допустимая разница давлений - 3,50 кг/см<sup>2</sup>.

#### МОНТАЖ:

Ресивер расположен над поплавковыми клапанами, следовательно давление должно быть таким, чтобы обеспечить необходимую разницу давлений для хорошего питания клапанов.

Можно также использовать регулирующий вентиль, расположенный на линии, соединяющей резервуар масла и всасывающую трубку, настроенный на нужное давление. В этом случае можно установить ресивер на уровне картера.

В начале работы новой установки необходимо наполнить резервуар масла до максимального уровня и не выше.

После двух часов проверить работу системы, уровень масла, при необходимости добавить масло. Через два дня проведите еще одну проверку. Во время периодических проверок оборудования добавляйте масло, если уровень опустится ниже минимальной отметки.

Если надо запустить в эксплуатацию уже имеющееся оборудование, то необходимо следовать следующим рекомендациям:

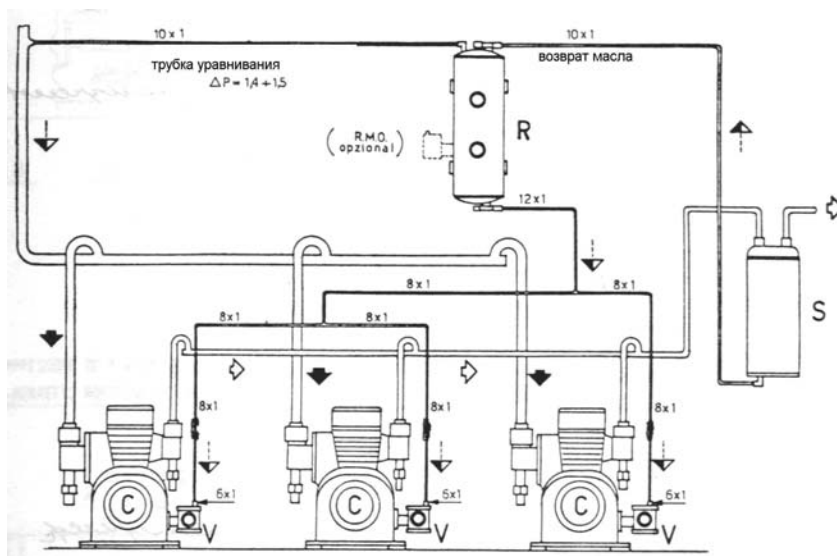
- после монтажа аккуратно заполните резервуар до минимума;
- в течении первого дня контролируйте уровень масла;
- после двух дней заполните до максимума резервуар, если этого уже не произошло в результате возврата из самой системы.

-  
В этом случае слейте масло, которое превышает максимальный уровень.

Уровень масла в глазке поплавкового клапана, установленного на компрессоре, обязательно должен зафиксироваться посередине.

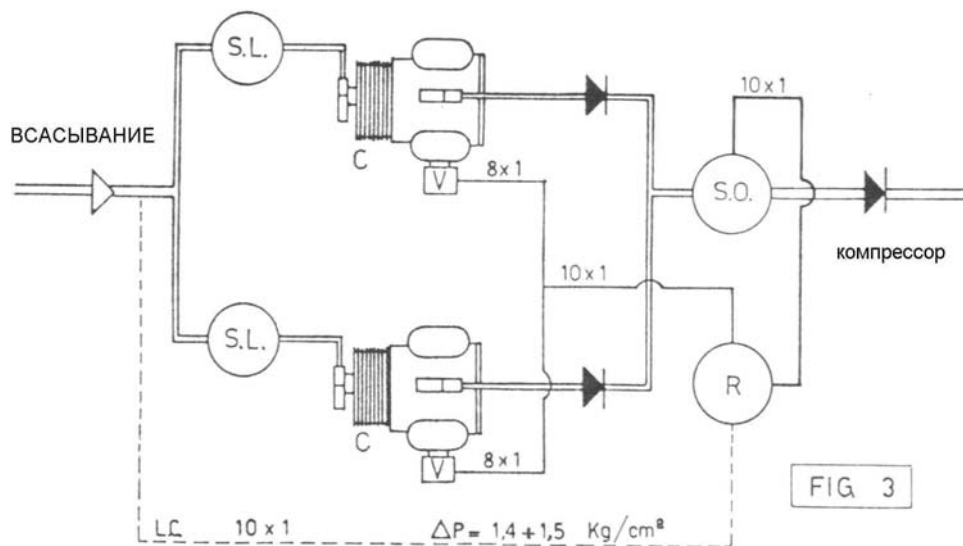
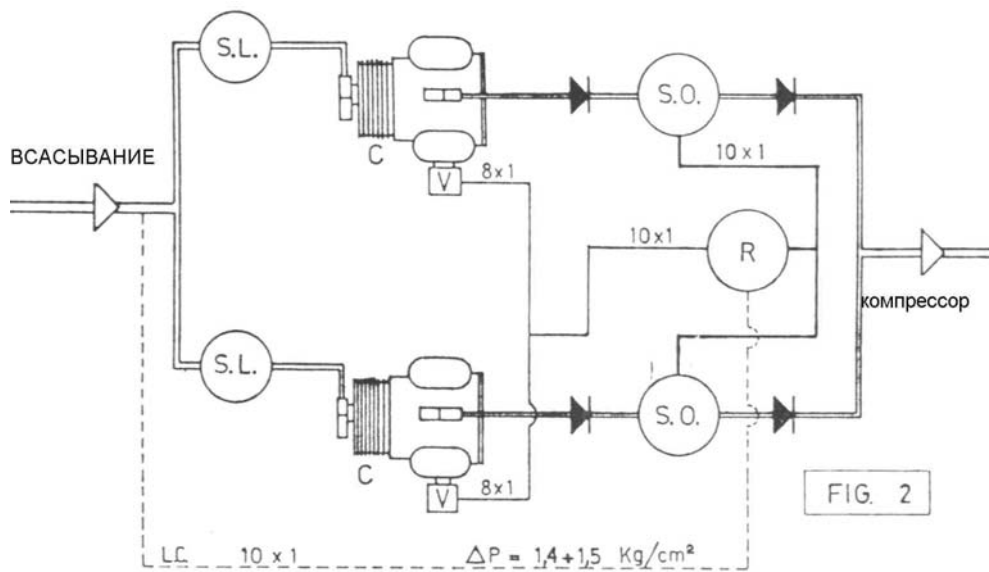
Последняя рекомендация – контролируйте стеклянный глазок компрессора (если он виден), где в нормальном режиме уровень масла должен установиться на середине глазка.

### СИСТЕМА РЕГУЛИРОВАНИЯ МАСЛА С ПОМОЩЬЮ ПОПЛАВКОВОГО ВЕНТИЛЯ НА СОЕДИНЕННЫХ ПАРАЛЛЕЛЬНО КОМПРЕССОРАХ



R = РЕЗЕРВУАР МАСЛА  
S = ОТДЕЛИТЕЛЬ МАСЛА  
C = КОМПРЕССОР  
V = ПОПЛАВКОВЫЙ КЛАПАН  
R.M.O = ДАТЧИК  
ОТСУТСТВИЯ МАСЛА

## СХЕМЫ УСТАНОВКИ



- S.L. = отделитель жидкости
- = обратный клапан
- R.   = резервуар масла
- C.   = компрессор
- V.   = поплавковый клапан
- S.O. = отделитель масла

(если есть регулятор давления, то он расположен на ресивере в начале этой системы).

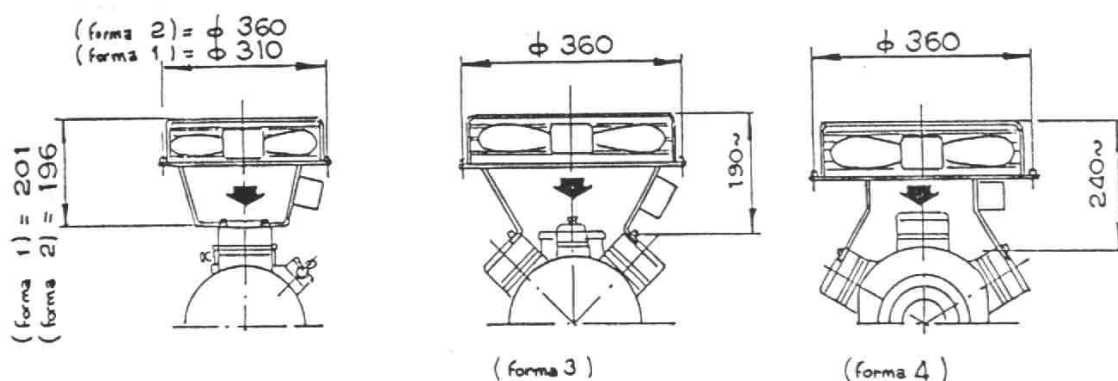
## ВСПОМОГАТЕЛЬНОЕ ОХЛАЖДЕНИЕ

На всех компрессорах DORIN можно устанавливать дополнительное охлаждение головки. Существует два типа охлаждения: водяное и воздушное.

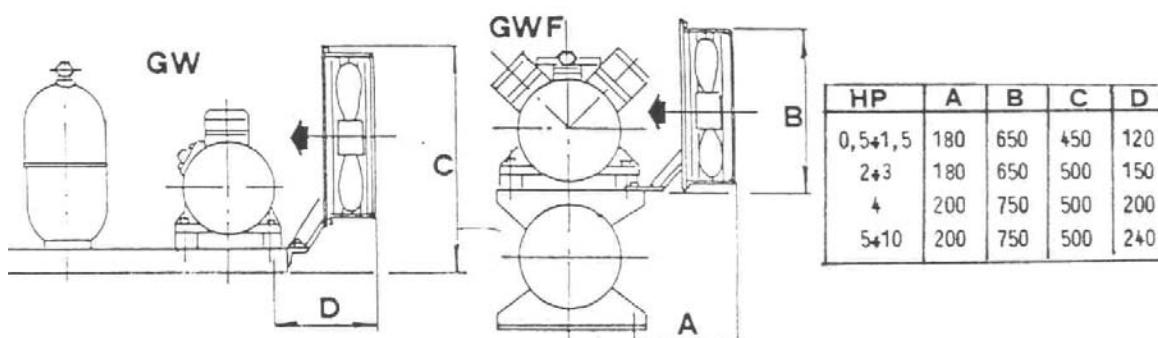
Использование дополнительных аксессуаров необходимо при рабочей температуре кипения ниже  $-20^{\circ}\text{C}$ , если невозможно должным образом охлаждать компрессор.

Дополнительное охлаждение рекомендуется для R12 и обязательно для R22 и R502. Дополнительное охлаждение должно отключаться, когда компрессор стоит.

### ВЕНТИЛЯТОР ОХЛАЖДЕНИЯ НА ГОЛОВКУ

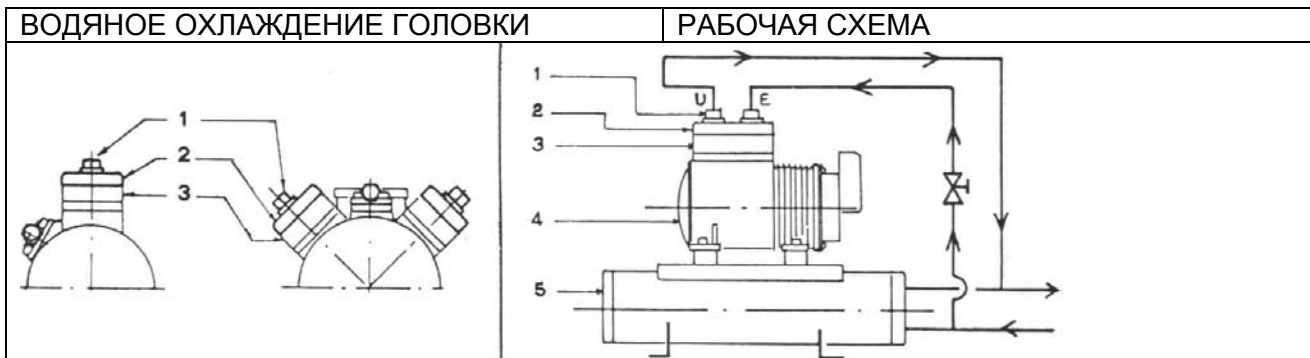


### ДОПОЛНИТЕЛЬНОЕ ВОЗДУШНОЕ ОХЛАЖДЕНИЕ ДЛЯ ВОДЯНЫХ АГРЕГАТОВ



Форма	Компрессор, л.с.	*	Вентилятор	Напряжение	Ток, А	Крыльчатка, мм
1	0,5 – 1,5	1ACS100	65	220-1-50/60	0,48	250
2	2 – 3	1ACS110	91	220-1-50/60	0,7	300
2	4	1ACS120	91	220-1-50/60	0,7	300
3	5 – 15	1ACS130	91	220-1-50/60	0,7	300
4	20 – 30	1ACS140	91	220-1-50/60	0,7	300

\* Код блока: вентилятор + крыльчатка + решетка



- 1) Переходник для воды
- 2) Фланец на головку цилиндра
- 3) Головка с водяным охлаждением
- 4) Компрессор
- 5) Водяной конденсатор

1. Ручной вентиль дозирует количество воды.
2. Необходим соленоидный вентиль для отключения воды, когда компрессор стоит.

Компрессор, л.с.	*	Вентилятор	
0,5 – 1,5	1ССТ114	3/8"	3/8"
2 – 20	1ССТ017	1/2"	1/2"
4	1ССТ018	1/2"	1/2"
1040 – 1540	1ССТ020	1/2"	1/2"

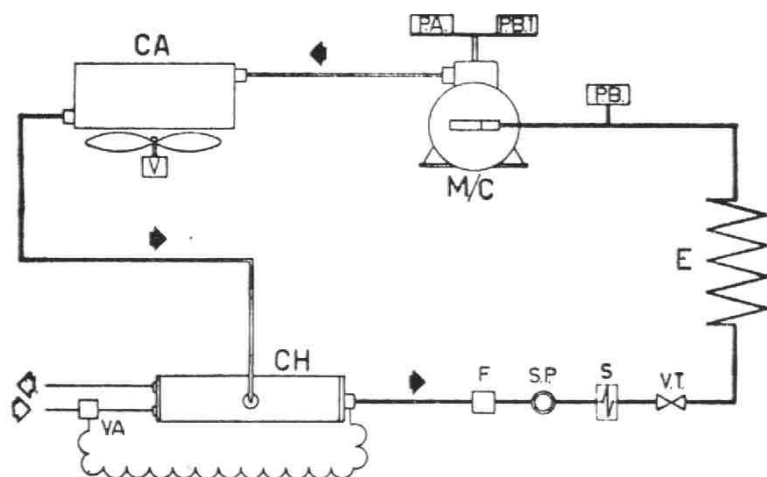
\* Код блока: фланец головки – переходник – прокладки

## РАБОТА СМЕШАННЫХ АГРЕГАТОВ ВОЗДУХ – ВОДА

Водяной конденсатор всегда работает с включением вентиляторов воздушного конденсатора.

Если перестанет подаваться вода или вообще начнет подниматься давление газа в линии нагнетания, при включении РД РВ1 в линию питания вентиляторов РД РВ1 замкнется и включатся вентиляторы.

При уменьшении давления разомкнется цепь, управляемая РД низкого давления Р.В.1 и вентиляторы отключатся.



S	соленоид	E	испаритель
VA	водяной вентиль	F	фильтр
CA	воздушный конденсатор	V.T	ТРВ
CH	водяной конденсатор	P.A.	РД высокого давления
V	вентилятор	P.B.	РД низкого давления
M/C	компрессор	P.B1	РД низкого давления
		S.P.	индикатор жидкости

ЗАМЕЧАНИЕ: РЕКОМЕНДУЕТСЯ ИСПОЛЬЗОВАНИЕ РД С БОЛЬШИМ ДИАПАЗОНОМ НАСТРОЙКИ.

---

## РЕГУЛЯТОР МОЩНОСТИ

---

### 1. РЕГУЛИРОВКА

#### 1.1 Общие сведения

Регулировка служит для настройки мощности компрессора на мощность тепловой нагрузки на испаритель.

В общем случае холодильная установка должна удовлетворять случаю максимальной нагрузки, если эта нагрузка уменьшается, должен сработать прибор настройки.

#### Типичная система регулировки.

Если установка должна отвечать меняющимся требованиям по холодопроизводительности, устройство управления давлением и температурой срабатывает и останавливает или вновь включает электродвигатель.

Частые включения-отключения вызывают большой ток в сети и быстрый износ компонентов двигателя и компрессора. Поэтому вышеописанное устройство управления имеет определенную инерцию, для избежания слишком частых включений двигателя.

Если холодильная установка требует работы при уменьшенной нагрузке, при маленьких тепловых потерях при температуре кипения, вышеописанное решение уже неприменимо, поскольку будет очень частое включение и отключение

Можно применить следующий метод регулировки – установить бай-пас между всасыванием и нагнетанием одного или нескольких цилиндров. Ясно, что эта система малоэффективна, поскольку потребляемая мощность двигателя остается такой же, несмотря на снижение тепловых притоков, и газ, идущий в обход, стремится нагреться, изменяя термодинамические характеристики компонентов системы.

Фирма DORIN решила проблему регулировки с помощью отключения пилотным поршнем потока всасываемого хладагента.

Если установка должна работать в большом диапазоне мощностей, можно включить несколько компрессоров параллельно. Установка должна быть спроектирована с учетом замечаний (см. инструкции по эксплуатации) и является более дорогостоящей, но дает большие преимущества. Надежность системы из параллельно соединенных компрессоров выше, поскольку при остановке одного (например, для ремонта) другие продолжают работать.

Если среди параллельно включенных компрессоров используются компрессора с отключаемой головкой, вы можете покрыть большой диапазон по холодопроизводительности.

Механизм отключения пилотным поршнем на одной или двух парах цилиндров показан на рис. 1(A,B) для моделей 1500CS – 1500CB – 2000CC – 2500CC – 2500CB – 2500CS – 3000CS – 3000CB – 3000CC – 4000CC – 4000CS – 4000CB– 4500CS.

## 1.2. Описание механизма регулировки.

Конструктивные схемы на рисунке 1 показывают механизм закрытия всасывающего окна одного из цилиндров компрессора.

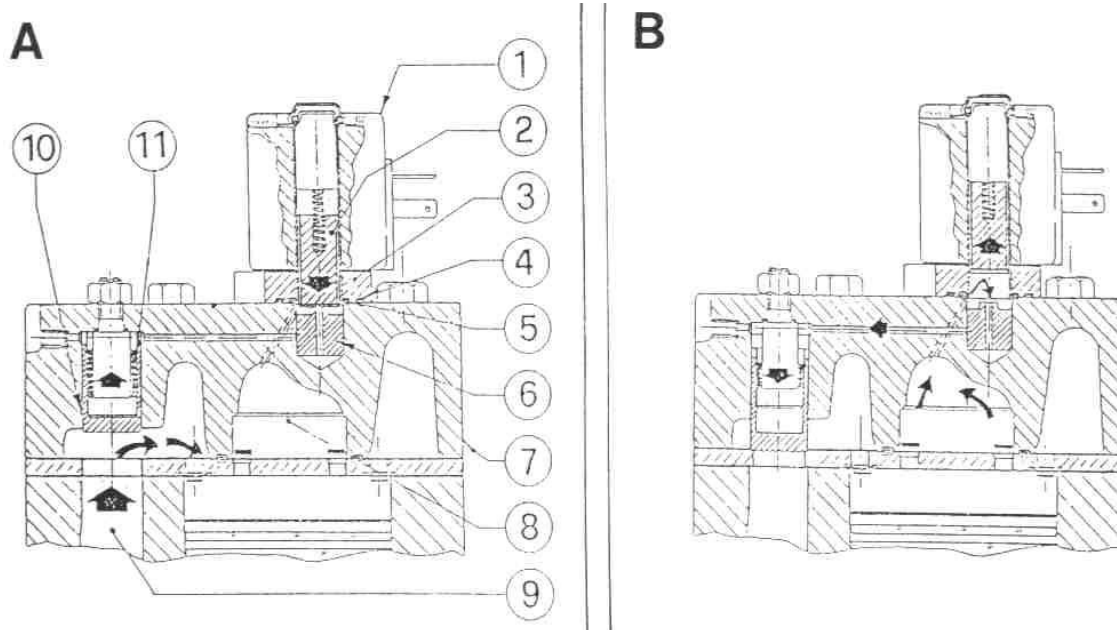
### Принцип работы:.

При нормальных условиях пилотный поршень, удерживаемый пружиной, позволяет поступать всасываемому газу. Заглушка, соединенная с якорем катушки, остается закрытой, так как она прижата к низу как пружиной, так и давлением.

Если цепь управления обнаруживает необходимость уменьшения производительности, она подает ток на катушку, расположенную на головке компрессора, которая открывает заглушку. В этом случае пилотный поршень толкается вниз давлением нагнетания и закрывает всасывание в этом цилиндре.

см. рис. 1 и 2

Рис. 1 Регулятор мощности компрессора

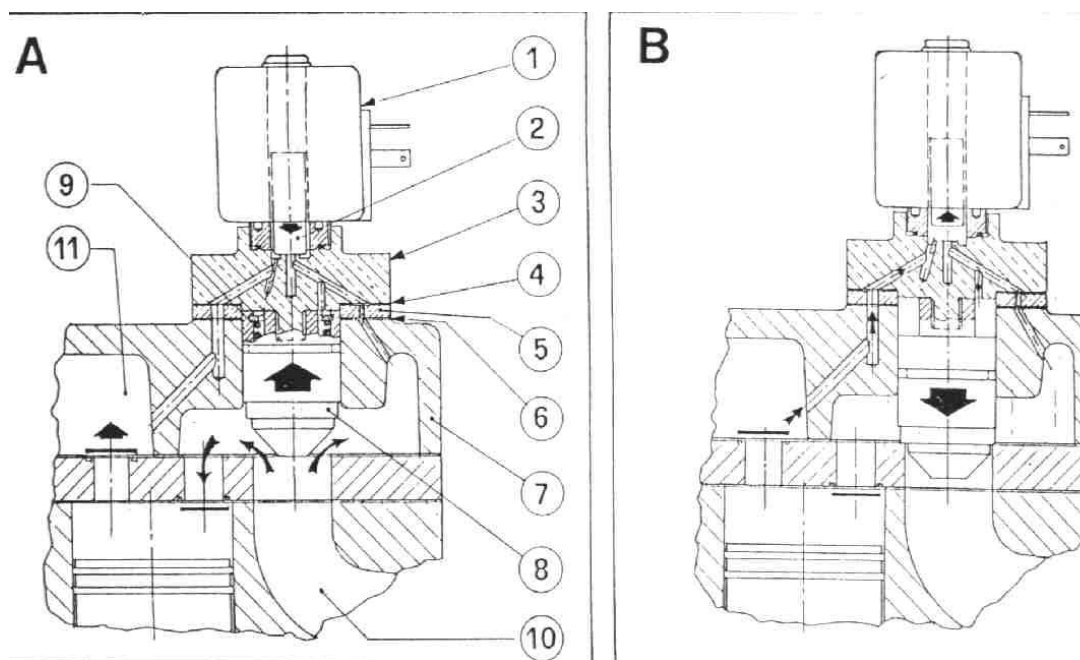


А – РАБОТА НА ПОЛНУЮ МОЩНОСТЬ (катушка не возбуждена)

В – РАБОТА С УМЕНЬШЕННОЙ МОЩНОСТЬЮ (катушка возбуждена)

- 1 – катушка
- 2 – сердечник катушки
- 3 – корпус вентиля
- 4 – прокладка
- 5 – прокладка
- 6 – вентиль бай – пас
- 7 – головка цилиндров
- 8 – нагнетающий трубопровод
- 9 – всасывающий трубопровод
- 10 - пилотный поршень
- 11 – пружина

Рис. 2 Регулятор мощности компрессора



А – РАБОТА НА ПОЛНУЮ МОЩНОСТЬ (катушка не возбуждена)

В – РАБОТА С УМЕНЬШЕННОЙ МОЩНОСТЬЮ (катушка возбуждена)

- 1 – катушка
- 2 – сердечник катушки
- 3 – корпус вентиля
- 4 – металлическая прокладка
- 5 – диск
- 6 – прокладка асбестовая
- 7 – головка цилиндров
- 8 - пилотный поршень
- 9 – пружина
- 10 – всасывающий трубопровод
- 11 – нагнетающий трубопровод

### 1.3 Таблица характеристик компрессоров с регулятором мощности.

В приведенной ниже таблице даны приблизительные данные, относящиеся к компрессорам, имеющим устройство регулировки с пилотным поршнем.

Кол-во цилиндров	Кол-во цилиндров с отключением	Уменьшение производительности по холоду		Уменьшение потребления электроэнергии	
		33%	67%	25%	55%
6	2    4				
4	2	50%		45%	

#### 1.4 Изменение рабочих условий установки во время регулировки.

Когда компрессор работает при уменьшенной производительности, то уменьшается как холодопроизводительность, так и потребление электроэнергии, поскольку уменьшается объемная производительность.

Из таблиц видно, что мощность двигателя уменьшается непропорционально холодопроизводительности.

При работе с уменьшенной нагрузкой возникают следующие явления:

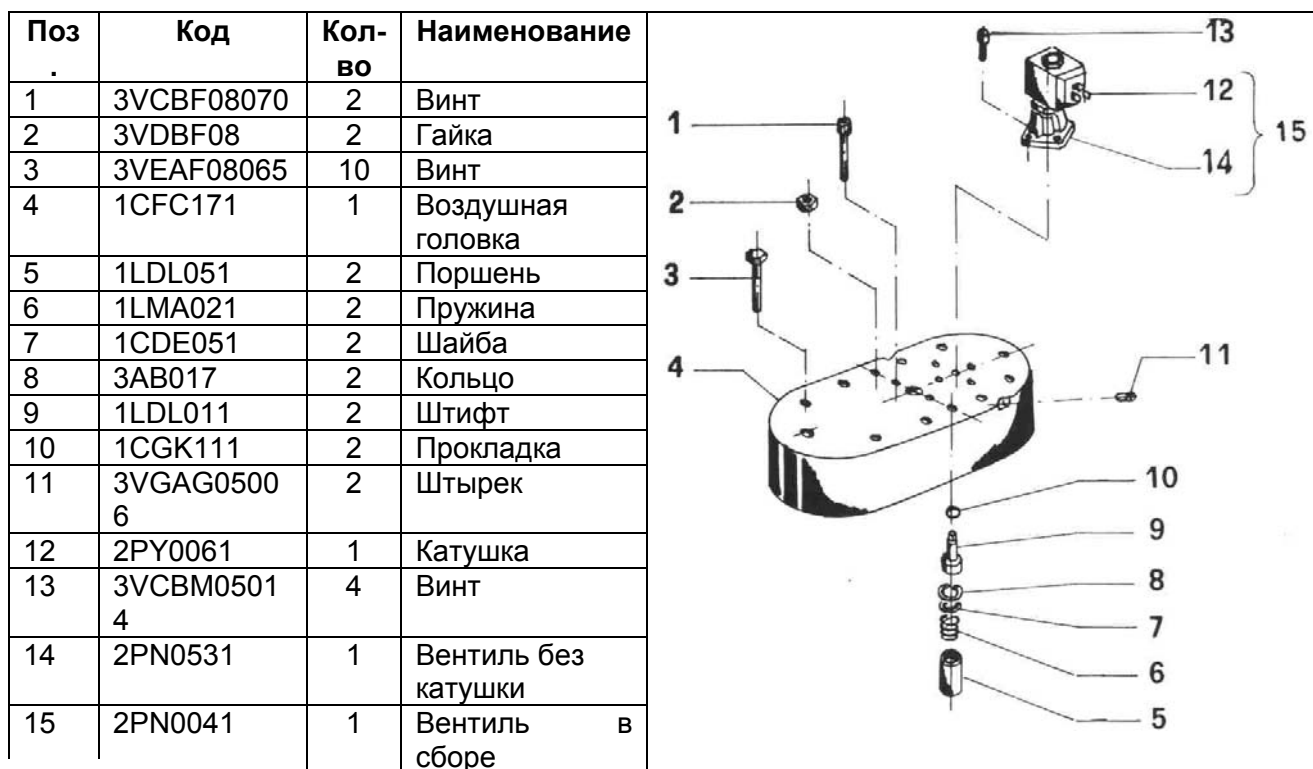
- 1) уменьшение общей эффективности холодильной установки. Также уменьшается потребление электроэнергии, но не пропорционально уменьшению холодопроизводительности.
- 2) повышение температуры в конце цикла сжатия газа.

Газ, циркулирующий по компрессору, как по причине меньшей производительности, так и по причине увеличения рассеивания энергии, нагревается больше и выходит более горячим после фазы сжатия. Следовательно, конденсатор работает с газом, входящим при более высокой температуре и меньшей производительности.

Для ограничения опасных перегревов, смотрите документацию, где описано вспомогательное охлаждение с помощью воздушного вентилятора охлаждения головки и с помощью устройства впрыска жидкого хладагента перед всасыванием в компрессор.

- 3) Уменьшение коэффициента мощности ( $\cos \varphi$ ). Электродвигатель работает при уменьшенной нагрузке и, следовательно, уменьшенным коэффициентом мощности.

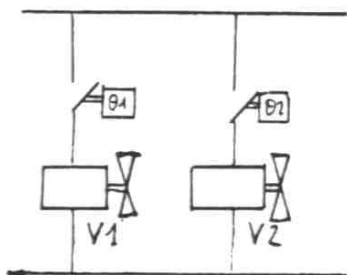
Рис.3 Развертка регулятора мощности компрессора



### 1.5. Монтаж и демонтаж

Как показано на рис.3, работа с регулирующим устройством требует особого внимания от монтажника. При монтаже и демонтаже сохраняйте положение каждой детали.

### 1.6 Схема управления регулировкой



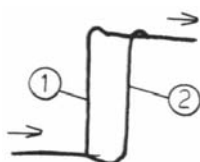
На этом рисунке показаны элементы цепи управления, которые добавляются для компрессора с регулятором мощности:

Если температура на всасывании компрессора уменьшается, термостат O1 дает сигнал на срабатывание первого соленоидного вентиля и на последующее закрытие всасывания двух цилиндров, вызванное пилотными поршнями. Если температура снова опускается, второй термостат закрывает аналогичным образом вторую пару цилиндров (**ВНИМАНИЕ!**: не во всех моделях компрессоров предусмотрено 2 уровня регулировки).

Если тепловая нагрузка становится еще меньше, термостат камеры прерывает поток жидкого хладагента к расширительному вентилю (PUMP DOWN) и компрессор встает. Отключение управляется РД, обычно включенным в цепь управления.

Термостаты O1 и O2 можно заменить на реле давления.

### 1.7 Трубопровод



При работе с регулировкой происходит более медленная циркуляция жидкости в трубопроводе. Рекомендуем спроектировать участки с подъемом с таким типом двойной трубки как на рисунке

При работе с отключенной головкой, скорость хладагента не будет достаточной для переноса масла на участках с подъемом. Если трубка сдвояна, то трубка 2 будет закрыта скопившимся маслом и тогда скорость на другом участке станет достаточной для того, чтобы обеспечить движение масла.

---

## БЕЗОПАСНОСТЬ И НАДЕЖНОСТЬ ПРИ НИЗКОЙ ТЕМПЕРАТУРЕ КИПЕНИЯ ДЛЯ ХЛАДОНА R22

---

Известно, что одно из самых вредных условий работы, эффективности и срока службы компрессора – это высокая температура нагнетания.

Это вызвано:

- 1) Высокой степенью сжатия
- 2) Большим перегревом на всасывании на входе в компрессор
- 3) Передачей тепла от компрессора
- 4) Нагревом стенок цилиндра при сжатии.

Первые два условия – это характеристики проекта установки и по возможности должны учитываться проектировщиком.

Третье и четвертое условие должны учитываться в конструкции компрессора. Рекомендуется использовать газ всасывания для охлаждения обмоток двигателя.

Мы считаем, что на нагнетании при больших площадях поверхности между камерами всасывания и нагнетания, довольно сильным будет эффект передачи тепла на корпус двигателя. Поэтому мы производим мощные компрессоры с внешним коллектором нагнетания, для того, чтобы направлять газ нагнетания вне компрессора, что дает минимальную передачу тепла. Большой положительный эффект от применения такого коллектора доказан в результате испытаний, проведенных на блоке из 2-х компрессоров, из которых только один имел внешний коллектор.

---

## ИСПОЛЬЗОВАНИЕ ХЛАДОНА R22

---

Хотим обратить внимание на следующие характеристики хладона R22, которые необходимо учитывать при его использовании:

1. Маленький процент хладона, поглощаемого минеральным маслом при низкой температуре, которая тем ниже, чем ниже температура в испарителе.
2. Повышенная температура газа на нагнетании, когда компрессор работает при большой разнице между давлением всасывания и нагнетания.
3. Более высокая растворимость с водой, в отличие от R12 и R502.
4. Другие химико-физические характеристики связаны с конструкцией компрессора и не обсуждаются здесь.

1) РАСТВОРИМОСТЬ С МИНЕРАЛЬНЫМИ МАСЛАМИ – достаточная для высоких и средних температур кипения. Очень маленькая или недостаточная при низких температурах.

Поэтому, кроме правильного подбора трубопровода, необходимого для каждого типа установки, может быть необходимо также убедиться в правильном возврате масла в компрессор.

2) ВЫСОКАЯ ТЕМПЕРАТУРА НА НАГНЕТАНИИ КОМПРЕССОРА – приводят к некоторым видам неполадок, а именно:

- образование кислотности в системе с последующим уменьшением срока службы электродвигателя, а также пластиковых прокладок;
- повышение температуры в самой верхней части цилиндров и, следовательно, масло, которое смазывает цилиндры, становится очень текучим и теряет свои свойства, что приводит к чрезмерному износу упругих поршневых колец.

Все эти явления усиливаются при наличии влаги. Для предотвращения этого мы рекомендуем очень строго контролировать температуру нагнетания, уменьшая соответственно температуру всасываемого газа, применив, при необходимости впрыск жидкости, управляемый по температуре газа на нагнетании или на всасывании.

Использование R22 без этих мер предосторожности возможно при перегреве на всасывании не более 20°C, когда отношение между давлением конденсации и кипения не превышает 8.

3) РАСТВОРИМОСТЬ ВОДЫ С R22 – Как уже упомянуто выше, наличие воды вызывает образование кислот; рекомендуется осуществлять осушку по возможности более тщательную, чем для других хладонов, а также устанавливать антикислотные фильтры.

### ВОЗМОЖНЫЕ НЕИСПРАВНОСТИ И ИХ УСТРАНЕНИЕ

НЕИСПРАВНОСТЬ	ВОЗМОЖНАЯ ПРИЧИНА	УСТРАНЕНИЕ
1. Компрессор не запускается	Отсутствует электропитание	Проверьте соединения и выключатели
	Сработала защита от перегрузки	Осуществите перезапуск вручную
	Неисправны или ослаблены электросоединения.	Затянуть места соединений. Проверить правильность подключения по схеме
	Сгорел двигатель	Проверьте и замените мотор-компрессор в случае неисправности
2. Компрессор время от времени отключается	Закрит всасывающий вентиль	Открыть вентиль
	Нагнетательный вентиль открыт не полностью	Открыть вентиль
	Недостаточная зарядка хладоном	Добавить газ
	Ошибочно сработало реле давления по низкому давлению	Проверить настройку и монтаж выключателя
	Не хватает мощности конденсатора или он загрязнился	Проверить производительность конденсатора. Прочистить конденсатор.
	Воздух в системе	Произвести полное вакуумирование
3. Компрессор отключается постоянно	Неисправны реле давления	Устранить неисправность или заменить их.
	Слишком большая зарядка хладоном, а давление нагнетания слишком высоко	Стравить лишний хладон
	Засорились фильтры-осушители	Заменить фильтры
4. Потеря производительности компрессора	Утечка на клапанах или загрязнились гнезда клапанов	Снять головки и проверить клапанные доски и клапана
	Повреждение поршней или шатунов	Заменить компрессор
5. Утечка на прокладках головки	Болты недостаточно затянуты.	Заменить прокладки и затянуть болты
	Картер заполнен жидким хладоном или происходит гидроудар.	см. пункт 6

<b>НЕИСПРАВНОСТЬ</b>	<b>ВОЗМОЖНАЯ ПРИЧИНА</b>	<b>УСТРАНЕНИЕ</b>
6. Залив картера	Неправильно спроектирован трубопровод	Исправить трубопровод
	Неправильно работает цикл оттайки	Проверить работу оттайки
	Неправильно настроен ТРВ	Заменить вентиль или перенастроить
	Не работает испаритель	Проверить
7. Низкое давление нагнетания	Избыточная подача воды в конденсатор	Отрегулировать водяной вентиль
	Всасывающий вентиль частично закрыт	Открыть вентиль
	Нагнетательные клапаны не полностью герметичен	Снять головку компрессора, проверить клапана и их герметичность
	Износились поршневые кольца	Заменить компрессор
8. Низкое давление всасывания	Недостаточная зарядка хладона	Добавить газ
	Неисправны вентиляторы воздухоохладителя	Проверить
	Загрязнились фильтры-осушители	Заменить фильтры
9. Шум в компрессоре	Удары вызваны наличием жидкости в компрессоре	см. пункт 6
	В компрессоре слишком много масла	Удалить лишнее масло
	Бронзовые втулки шумят из-за отсутствия масла	Добавить масла
	Компрессор установлен неправильно	Проверить
	Повреждены поршни, шатуны или клапана	Заменить компрессор
10. Недостаточное давление масла или низкий уровень масла	Недостаточно масла	Добавить масло
	Неисправен масляный насос	Заменить
	Сильно изношены бронзовые втулки	Заменить компрессор
	Трубопровод не обеспечивает нормальный возврат масла	Проверить трубопровод
11. Срабатывает защита компрессора	Слишком большое давление нагнетания	Проверить правильность работы компрессора
	Неисправно реле	Заменить
	Повышенная температура всасывания	Уменьшить температуру всасывания
	Ослабли соединения в иловом подключении или в цепи управления	Проверить все соединения
	Неисправен двигатель	Заменить его

<b>НЕИСПРАВНОСТЬ</b>	<b>ВОЗМОЖНАЯ ПРИЧИНА</b>	<b>УСТРАНЕНИЕ</b>
12. Компрессор циклит при заблокированном роторе	Недостаточное напряжение	Проверить линию
	Мотор-компрессор заклинил	Заменить
	Неисправен двигатель	Заменить его
	Отсутствует фаза	Проверить напряжение на 3 клеммах
	В компрессоре с PWS пуском, может не быть питания на второй обмотке.	1) Неисправен контактор – заменить 2) Неисправно устройство задержки
13. Двигатель сгорел	Проверьте силовые и/или управляющие контакты для определения подгоревших	Заменить неисправные элементы
14. Повышенная температура компрессора	Неисправен клапан всасывания или нагнетания	Заменить клапаны и клапанную доску при необходимости
	Слишком высокий коэффициент сжатия	1) Проверить настройку выключателей по высокому и низкому давлению 2) Проверить чистоту конденсатора 3) Проверить исправность всех вентиляторов на конденсаторе и воздухоохладителе.