



Wichtige Hinweise für den Benutzer

Eine ordnungsgemäße Bearbeitung Ihres Ersatzteilauftrages kann nur bei vollständigen Angaben erfolgen.

Bestellbeispiel:

Stück Quantity Quantité	Benennung Description Désignation	Typ Type Type	Art.-Nr. Ref. nr. Réf. no.	Fabrikationsnummer Serial number No. de fabrication
1	Dichtungssatz Set of gasket Jeu de joints	HSKC 74..	372 828-01	1 541 0001

Important recommendations for the user

An order can only be executed exactly if a full designation is given.

Example for ordering:

Recommandation importante pour le client

L'exécution conforme d'une commande de pièces détachées ne peut être faite qu'avec l'indication complète des coordonnées.

Exemple de commande:

Sind bei einem Teil Änderungsstufen vermerkt, muß neben der Art.-Nummer auch die Fabrikationsnummer oder die Änderungsstufe angegeben werden. Werden keine Angaben gemacht, wird die neueste Teileausführung geliefert.

Verdichtertypen, die älter als 10 Jahre sind, werden in dieser Liste nicht mehr aufgeführt.

In cases where stages of modification are indicated, please give the compressor serial number as well as the ref. number, without this latest design will be supplied.

Compressor types older than 10 years are not entered any more in this list.

S'il s'agit d'une pièce ayant subie des modifications, veuillez indiquer en dehors du numéro de référence de la pièce le numéro de fabrication du compresseur à réparer. Sans ces coordonnées il vous sera livré d'office la pièce la plus récente.

Les types de compresseurs qui sont plus âgés que 10 ans ne figurent plus dans la liste.

	Legende	Legend	Légende
(123 456-78)	Artikel-Nr. in Klammern: nicht mehr lieferbar	Ref. no. in brackets: no more available	Réf. no. entre parenthèses: non plus livrable
(123 456-78)↓	nicht mehr lieferbar, aber austauschbar durch nächste Änderungsstufe	no more available, but interchangeable by next modification step	non plus livrable, mais interchangeable par le prochain no. de modification
[incl. 17,23]	enthält Pos. 17 und 23	containing item 17 and 23	inclus no. 17 et 23
➔ 17,23	bereits enthalten in Pos. 17 und 23	already contained in item 17 and 23	déjà contenu dans no. 17 et 23
(23)	Pos.-Nr. in Klammern: nicht in der Zeichnung dargestellt	Item no. in brackets: not shown in the exploded view	pos. no. in brackets: ne sont pas indiquées sur l'éclaté
▼	Fortsetzung der Pos. nächste Seite	Item continued next page	No. continué la page suivante



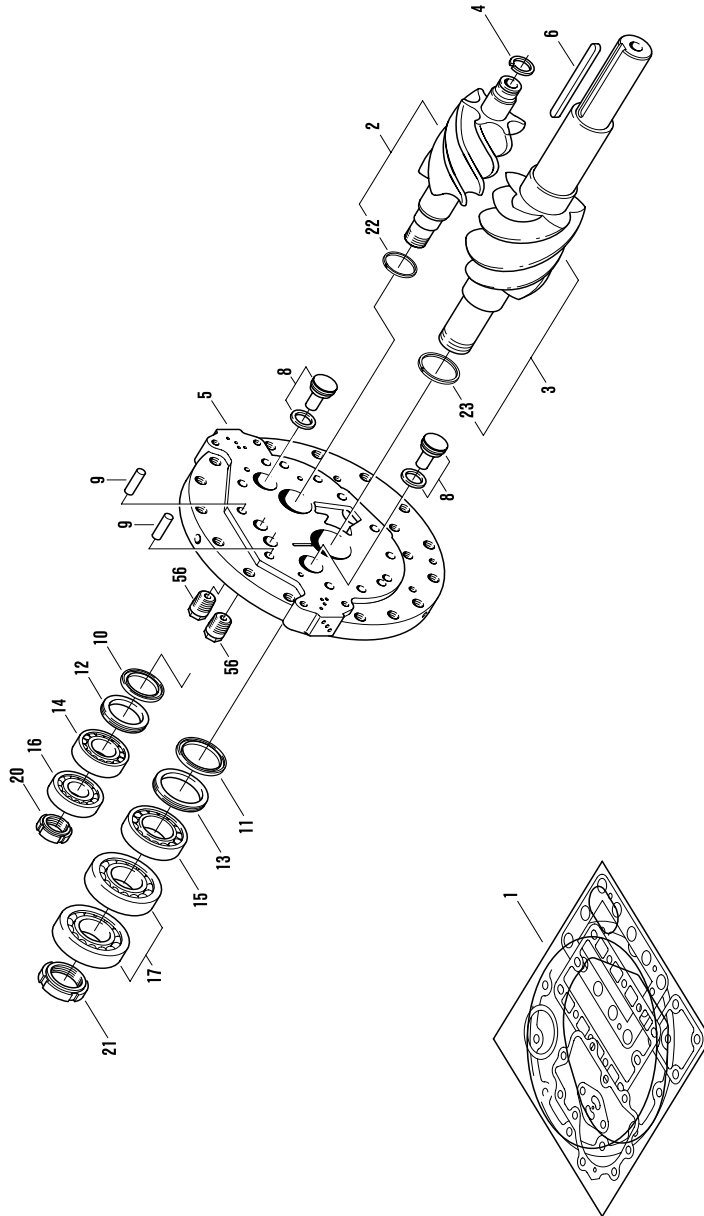
Die Tabelle zeigt die in dieser Ersatzteilliste enthaltenen Typen und die verwendeten Abkürzungen:

The table shows the types and the abbreviations used in the spare part list:

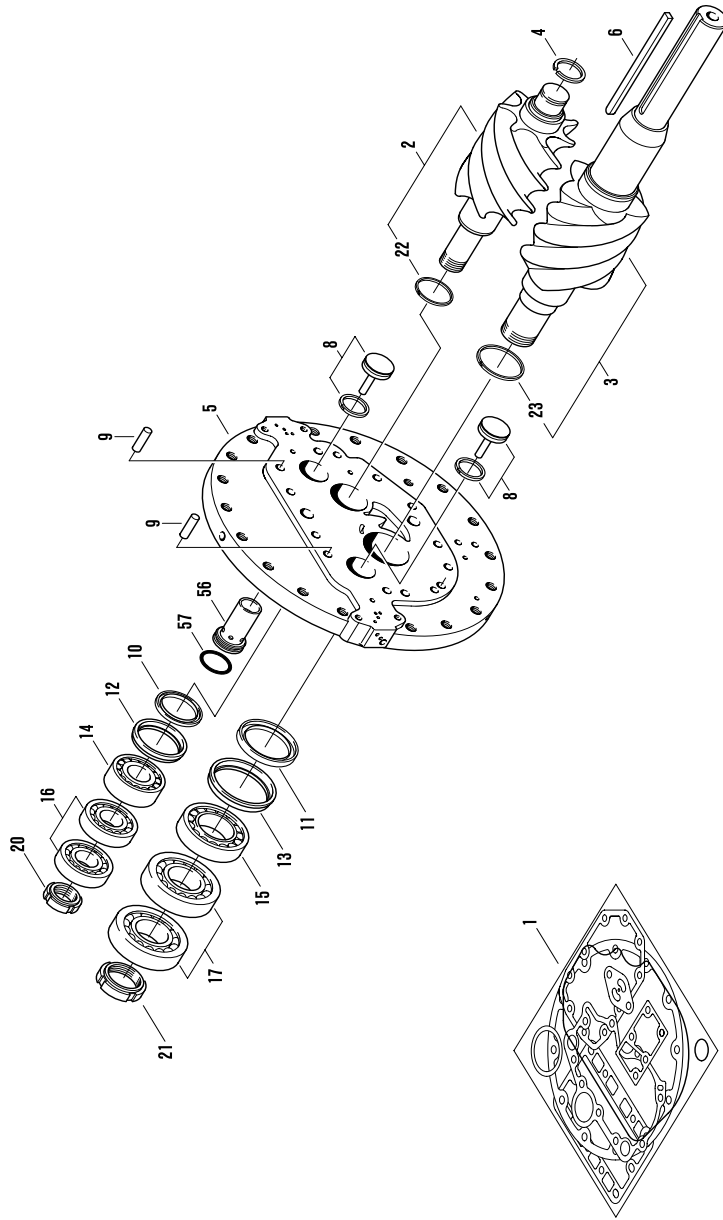
Le tableau indique les types et les abreviations utilisés dans cette liste de pièces détachées:

HSKC 64..	HSKC 6451-40 Y HSKC 6451-50 (Y) HSKC 6461-40 Y HSKC 6461-60 (Y)	HSKC 74..	HSKC 7451-50 Y HSKC 7451-70 (Y) HSKC 7461-60 Y HSKC 7461-80 (Y) HSKC 7471-70 Y HSKC 7471-90 (Y)
------------------	--	------------------	--

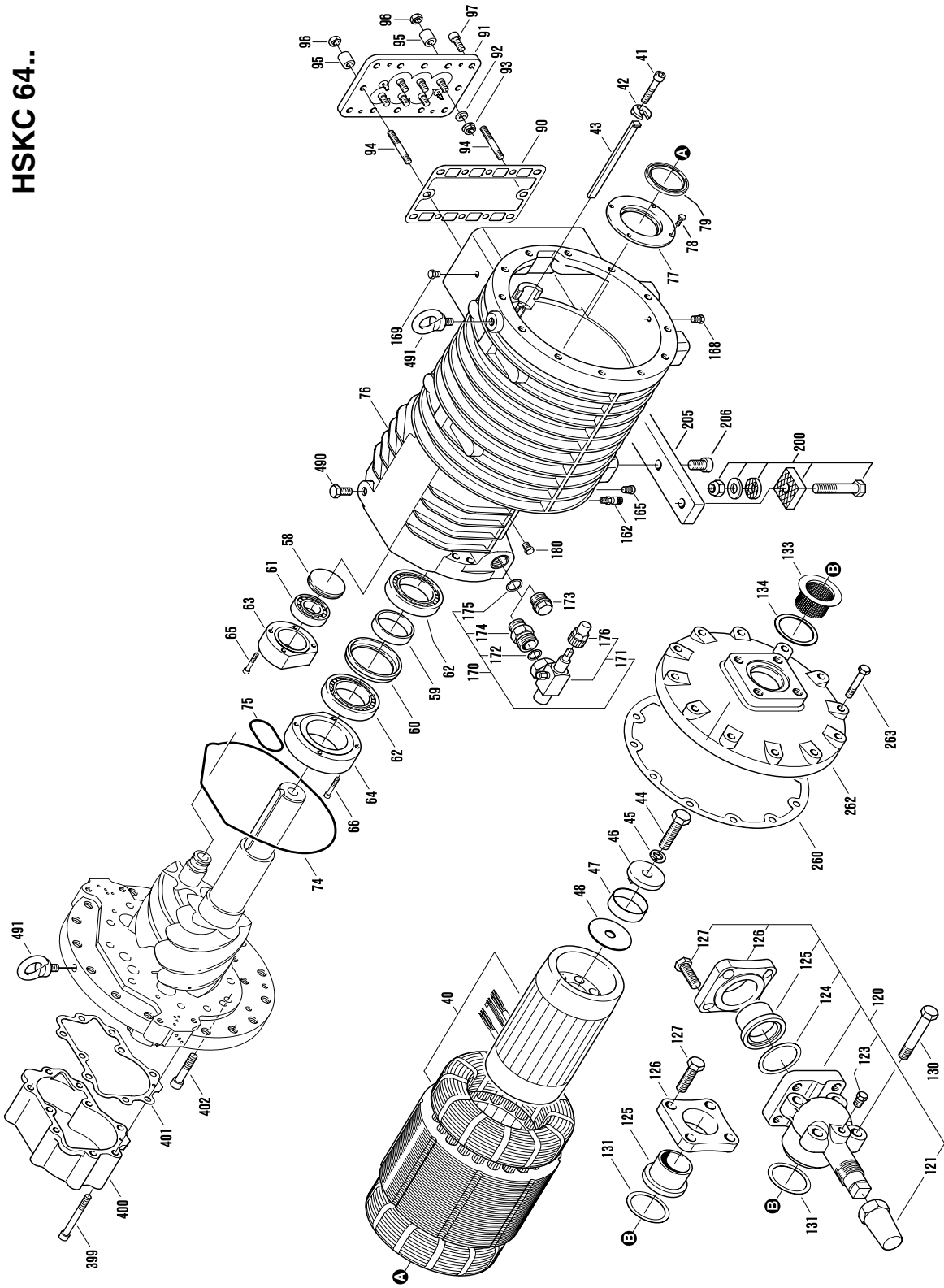
HSKC 64..



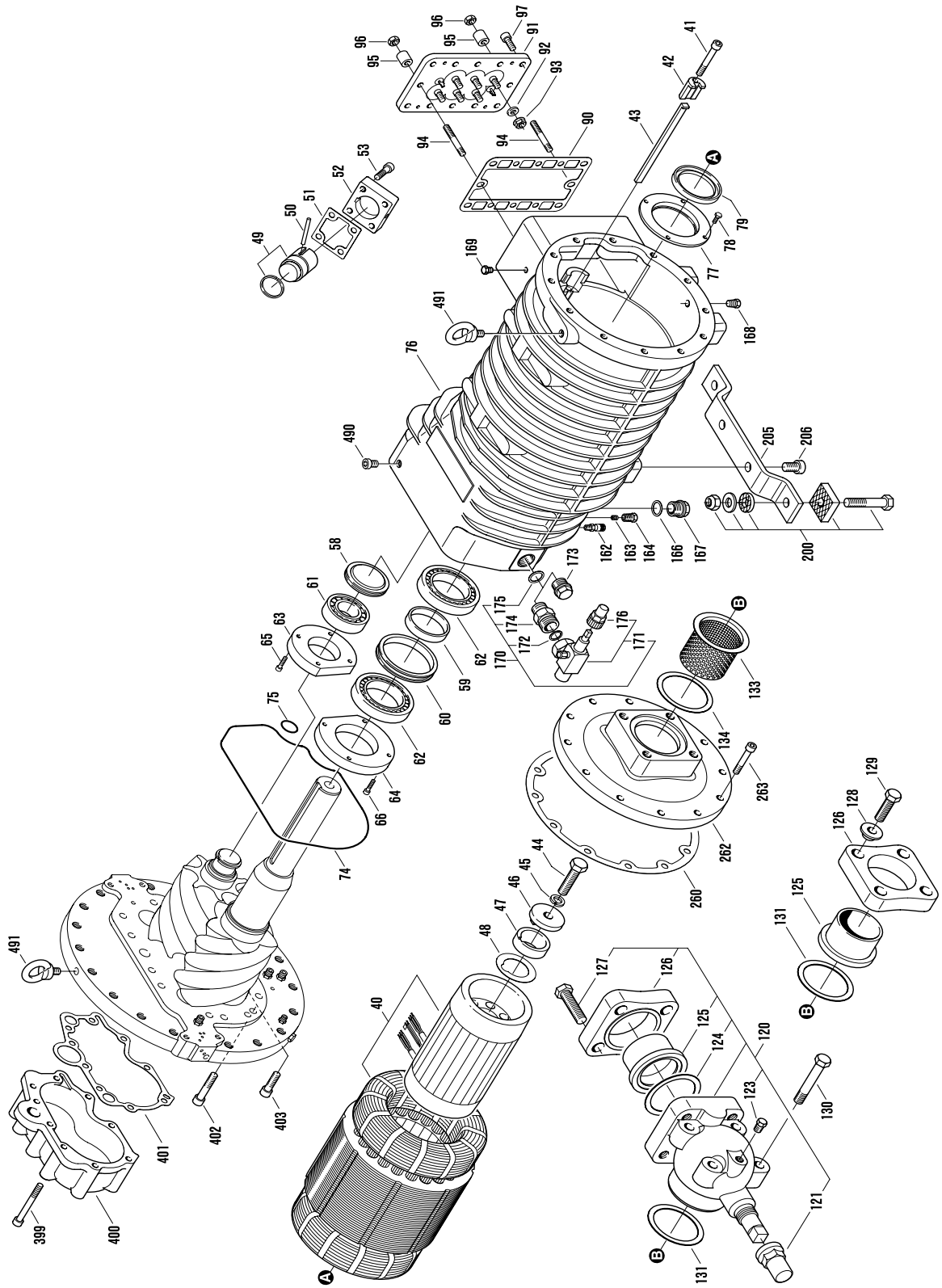
HSKC 74..



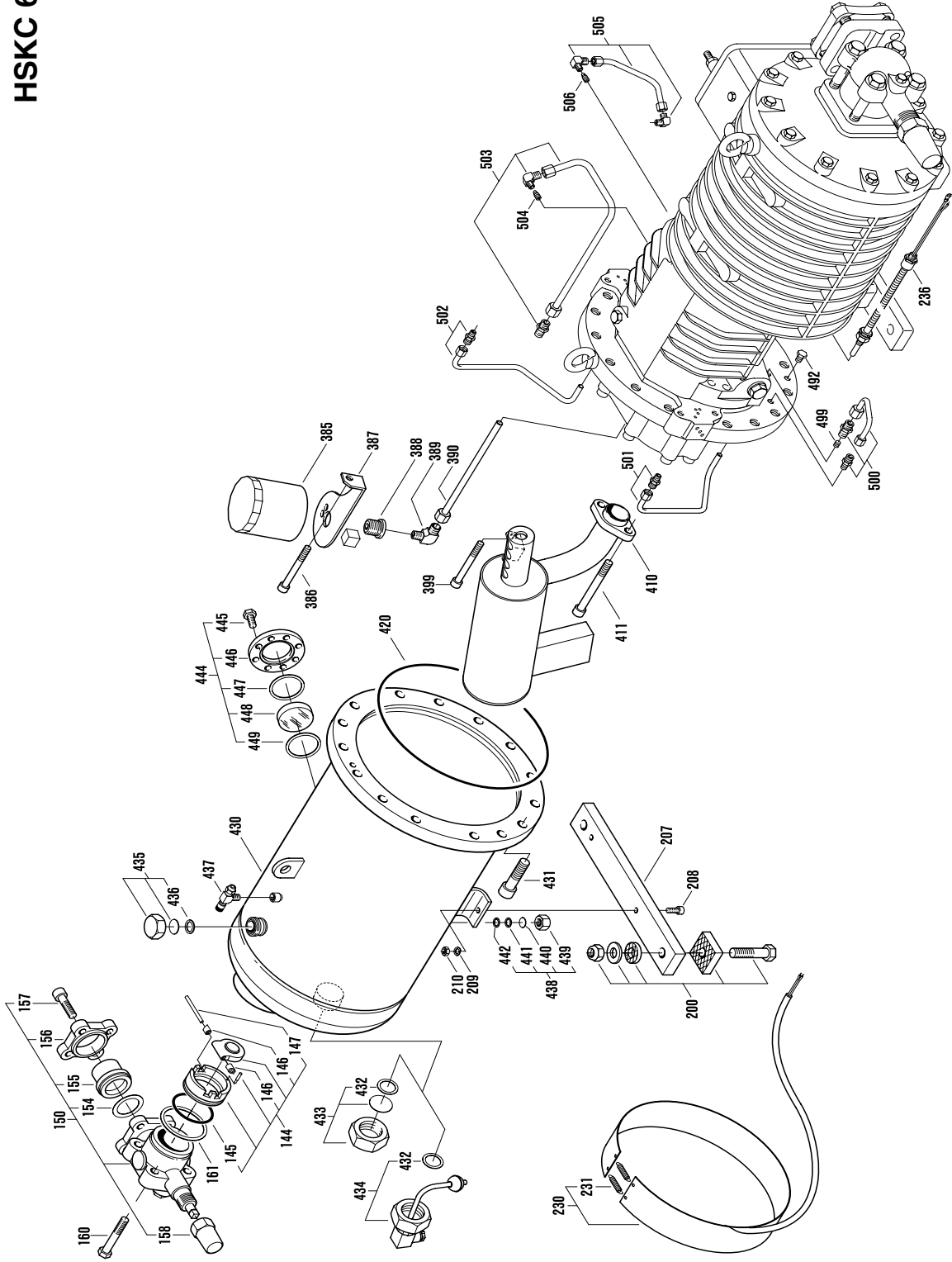
HSKC 64..



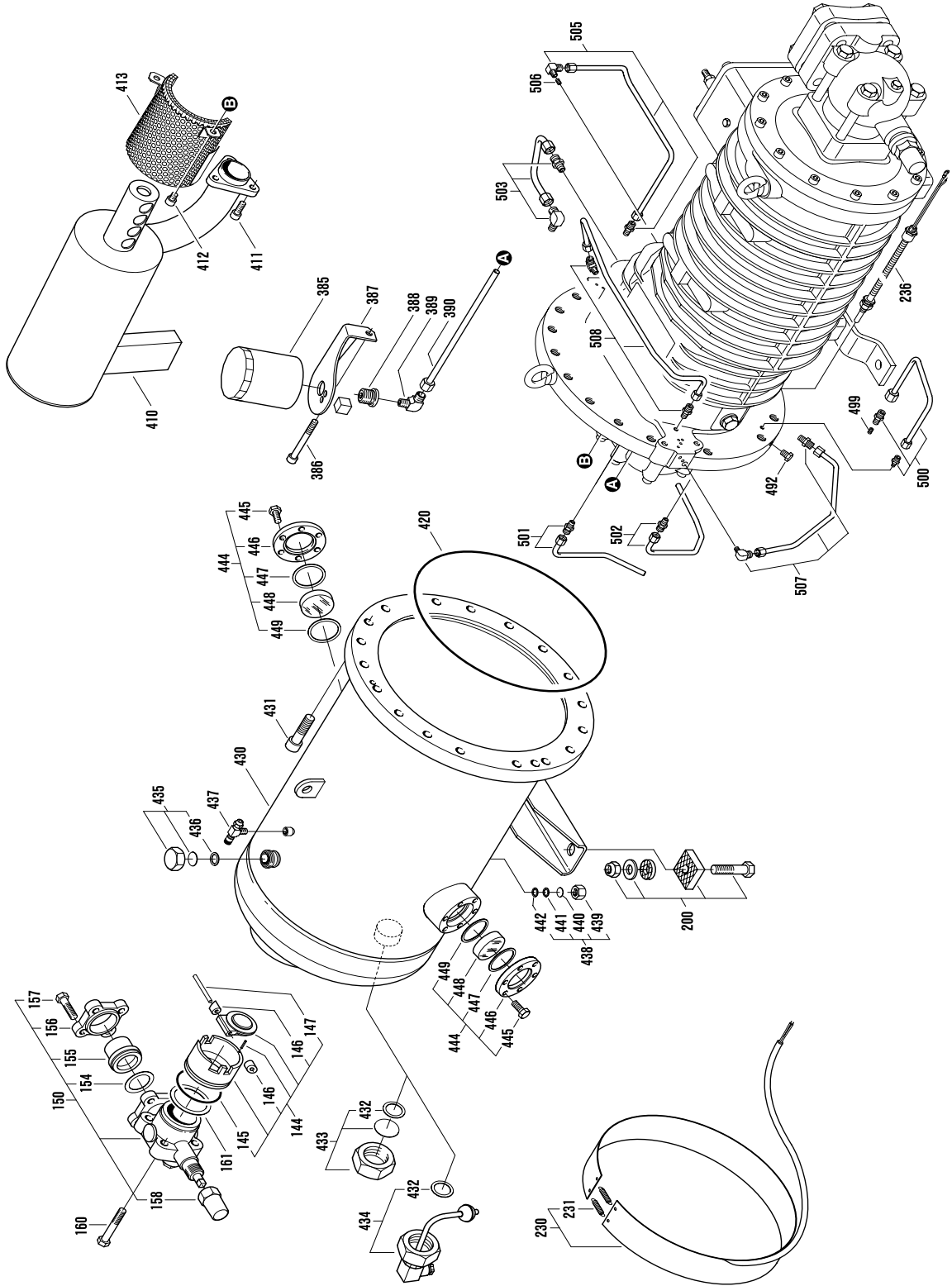
HSKC 74..



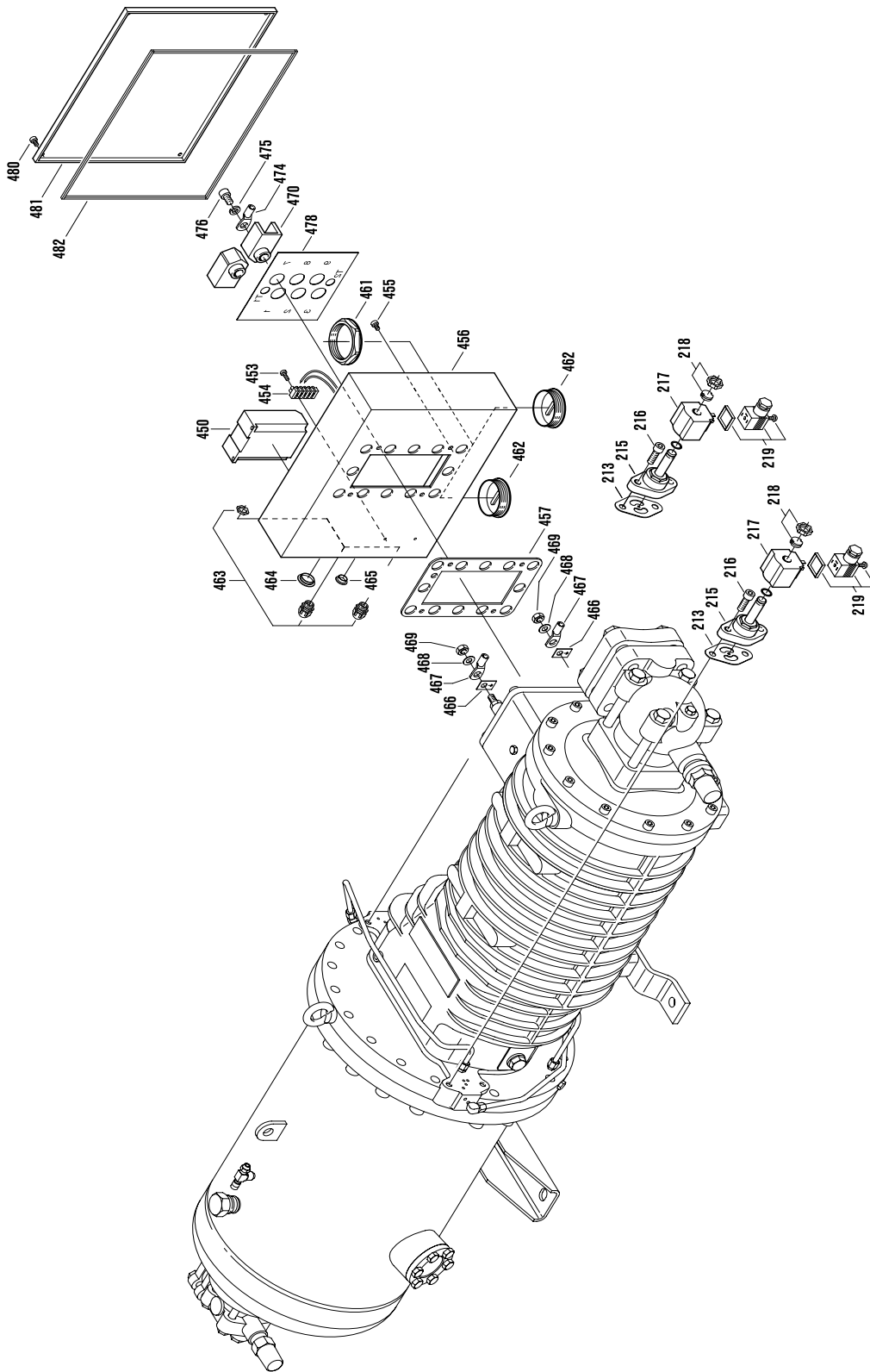
HSKC 64..



HSKC 74..



**HSKC 64..
HSKC 74..**



Pos.	Typ	Stück	Ände- rung	ab Baujahr Mon./Jahr/Nr.	Art. Nr.	Benennung	
Item	Type	Qty.	Modifi- cation	from model month/year/no.	Ref. nr.	Description	
No.	Type	Pièce	Modifi- cation	à partir du modèle mois/année/no.	Réf. no.	Désignation	
1	HSKC 64..	1			372 824-01	Dichtungssatz Gasket set Jeu de joints [incl.74,75,90,124,131,134,145,154,161,175, 213,260,401,420,432,436,441,442,447,449,457]	
	HSKC 74..	1			372 828-01	[incl.51,57,74,75,90,124,131,134,145,154,161,166, 175,213,260,401,420,432,436,441,442,447,449,457]	
2	HSKC 6451-40 HSKC 6451-50	1			302 575-10	Nebenläufer Female rotor Rotor secondaire [incl.22]	Ø 91,2 x 313,5
	HSKC 6461-40 HSKC 6461-60	1			302 575-11		Ø 91,2 x 313,5
	HSKC 7451-50 HSKC 7451-70	1			302 575-12	Nur lieferbar zusammen mit Haupt- läufer Pos. 3 Fabrikationsnummer des Verdich- ters unbedingt erforderlich	Ø 122,9 x 324
	HSKC 7461-60 HSKC 7461-80	1			302 575-13		Ø 122,9 x 324
	HSKC 7471-70 HSKC 7471-90	1			302 575-14	Only available as complete assem- bly together with item 3 Indication of compressor serial number imperative Livrabable seulement ensemble avec rotor principal no. 3 Précisez impérativement numéro de fabrication du compresseur	Ø 122,9 x 366,6
3	HSKC 6451-40 HSKC 6451-50	1			302 574-13	Hauptläufer Male rotor Rotor principal [incl.23]	Ø 121,6 x 587
	HSKC 6461-40 HSKC 6461-60	1			302 574-14		Ø 121,6 x 587
	HSKC 7451-50 HSKC 7451-70	1			302 574-15	Nur lieferbar zusammen mit Neben- läufer Pos. 2	Ø 142,8 x 675
	HSKC 7461-60 HSKC 7461-80	1			302 574-16	Fabrikationsnummer des Verdich- ters unbedingt erforderlich	Ø 142,8 x 675
	HSKC 7471-70 HSKC 7471-90	1			302 574-17	Only available as complete assem- bly together with item 2 Indication of compressor serial number imperative Livrabable seulement ensemble avec rotor secondaire no. 2 Précisez impérativement numéro de fabrication du compresseur	Ø 142,8 x 691,6
4	HSKC 64..	1			382 242-06	Sprengring Snap ring Anneou-ressort	Ø 30 x 2,3 x 1,5 St.
	HSKC 74..	1			382 242-04		Ø 37,8 x 2,3 x 1,5 St.
5	HSKC 64..	1			300 312-02	Druckflansch Discharge flange Bride de pression	Ø 368 x 81 - „K“
	HSKC 74..	1			300 313-02		Ø 406 x 89 - „K“
6	HSKC 6451-40 HSKC 6461-40	1			384 001-28	Passfeder Parallel key Clavette parallèle	A 12 x 8 x 150 DIN 6885 St.
	HSKC 6451-50	1			384 001-27		A 12 x 8 x 140 DIN 6885 St.
	HSKC 6461-60	1			384 001-21		A 12 x 8 x 160 DIN 6885 St.
	HSKC 7451-50 HSKC 7451-70 HSKC 7461-60 HSKC 7461-80 HSKC 7471-70	1			384 001-33		A 12 x 8 x 205 DIN 6885 St.
	HSKC 7471-90	1			384 001-34		A 12 x 8 x 230 DIN 6885 St.

Pos.	Typ	Stück	Ände- rung	ab Baujahr Mon./Jahr/Nr.	Art. Nr.	Benennung	
Item	Type	Qty.	Modifi- cation	from model month/year/no.	Ref. nr.	Description	
No.	Type	Pièce	Modifi- cation	à partir du modèle mois/année/no.	Réf. no.	Désignation	
8	HSKC 64..	2			314 212-03	Kolben komplett	Ø 33,7 x 46
	HSKC 74..	2			314 212-04	Piston complete Piston complète	Ø 43,7 x 60
9	HSKC 64..	2			383 011-07	Zylinderstift	12m6 x 40 DIN 7979
	HSKC 74..		Parallel pin Goupille cylindrique				
10	HSKC 64..	1	1	SNr.16070839 ca. 08/01	382 500-05	Dichtlippe Lip seal Joint à lèvres	Ø 60 x Ø 44,5 x 5,5
		0	2		—		
	HSKC 74..	1	1	SNr.16280486 ca. 08/02	382 500-03		Ø 70 x Ø 55,5 x 5,5
		0	2		—		
11	HSKC 64..	1	1	SNr.16070839 ca. 08/01	382 500-03	Dichtlippe Lip seal Joint à lèvres	Ø 70 x Ø 55,5 x 5,5
		0	2		—		
	HSKC 74..	1	1	SNr.16280486 ca. 08/02	382 500-09		Ø 90 x Ø 70 x 10
		0	2		—		
12	HSKC 64..	1			313 012-03	Distanzscheibe	Ø 65 x 8 St.
	HSKC 74..	1			313 012-11	Spacer washer Rondelle d'espacement	Ø 80 x 13 St.
13	HSKC 64..	1			313 012-09	Distanzscheibe	Ø 75,5 x 8
	HSKC 74..	1			313 012-10	Spacer washer Rondelle d'espacement	Ø 100 x 15
14	HSKC 64..	1			386 200-04	Zylinder-Rollenlager	Ø 72 x Ø 35 x 23 NU 2207 E.TVP 2
	HSKC 74..	1			386 200-17	Cylindrical roller bearing Roulement à rouleaux cylin- driques	Ø 80 x Ø 35 x 31 NU 2307 E.TVP 2
15	HSKC 64..	1			386 200-11	Zylinder-Rollenlager	Ø 45 x Ø 85 x 23 NU 2209 E.TVP2
	HSKC 74..	1			386 200-02	Cylindrical roller bearing Roulement à rouleaux cylin- driques	Ø 55 x Ø 100 x 25 NU 2211E.TVP
16	HSKC 64..	1			386 100-03	Schräg-Kugellager	Ø 72 x Ø 30 x 19 7306 B.TVP
	HSKC 74..	2			386 100-07	Angular ball bearing Roulement butée à billes	Ø 80 x Ø 35 x 21 7307 B.TVP.UO
17	HSKC 64..	2			386 100-08	Schräg-Kugellager	Ø 45 x Ø 100 x 25 7309 B.TVP.UO
	HSKC 74..	2			386 100-11	Angular ball bearing Roulement butée à billes	Ø 110 x Ø 50 x 27 7310 B.TVP.UO
(18)	HSKC 64..	1			386 601-03	Lagersatz komplett	[incl.14,15,16,17,61,62]
	HSKC 74..	1			386 601-02	Kit of bearing complete Kit palier complet	
20	HSKC 64..	1			381 902-01	Stellmutter	M 30 x 1,5 St.
	HSKC 74..	1			381 902-02	Grooved nut Écrou de réglage	M 35 x 1,5 St.
21	HSKC 64..	1			381 902-03	Stellmutter	M 45 x 1,5 St.
	HSKC 74..	1			381 902-06	Grooved nut Écrou de réglage	M 50 x 1,5 St.
22	HSKC 64..	1		SNr.16070840 ca. 08/01	374 100-21	Kolbenring	Ø 45 x 3,4
	HSKC 74..	1		SNr.16280487 ca. 08/02	374 100-14	Piston ring Bague de piston ➔ 2	Ø 56,5 x 3,4

Pos.	Typ	Stück	Ände- rung	ab Baujahr Mon./Jahr/Nr.	Art. Nr.	Benennung	
Item	Type	Qty.	Modifi- cation	from model month/year/no.	Ref. nr.	Description	
No.	Type	Pièce	Modifi- cation	à partir du modèle mois/année/no.	Réf. no.	Désignation	
23	HSKC 64..	1		SNr.16070840 ca. 08/01	374 100-14	Kolbenring Piston ring	Ø 56,5 x 3,4
	HSKC 74..	1		SNr.16280487 ca. 08/02	374 100-13	Bague de piston ➔ 3	Ø 71 x 3,9
40	HSKC 64.. -40 HSKC 74.. -40	1			346 623-43	Einbaumotor Built-in-motor	Ø 257
	HSKC 64.. -50 HSKC 74.. -50	1			346 634-43	Moteur incorporé (Standardspannung) (Standard voltages)	
	HSKC 64.. -60 HSKC 74.. -60	1			346 644-43	(Voltages standard)	
	HSKC 74.. -70	1			346 655-43	Part winding 380...415 V - 3- 50 Hz	
	HSKC 74.. -75 HSKC 74.. -80	1			346 666-43	440...480 V - 3- 60 Hz	
	HSKC 7471-90	1			346 670-43	Andere Spannungen und Stromar- ten auf Anfrage Other voltages and kinds of current on request Des autres voltages et genres de courant sur demande	
41	HSKC 6451-40 HSKC 6461-40	1			380 306-32	Zylinderschraube mit Innen- sechskant	M 10 x 30 DIN 912-10.9
	HSKC 6451-50 HSKC 7451-50	1			380 306-26	Hexsocket cheese head screw Vis à tête cylindrique à six pans creux	M 10 x 55 DIN 912-10.9
	HSKC 6461-60 HSKC 7451-70 HSKC 7471-70	1			380 306-27		M 10 x 70 DIN 912-10.9
	HSKC 7461-60	1			380 306-24		M 10 x 40 DIN 912-10.9
	HSKC 7461-80	1			380 306-28		M 10 x 90 DIN 912-10.9
	HSKC 7471-90	1			380 306-33		M 10 x 110 DIN 912-10.9
42	HSKC 6451-50 HSKC 7461-60	1			314 015-03	Druckstück Thrust piece	Ø 32 x 8
	HSKC 6461-60 HSKC 7451-70 HSKC 7471-70 HSKC 7461-80	1			314 015-04	Membre de pression	Ø 32 x 40
	HSKC 7451-50	1			314 015-01		Ø 31,5 x 28
	HSKC 7471-90	1			314 015-05		Ø 32 x 75
43	HSKC 6451-40 HSKC 6461-40	1			384 102-06	Nasenkeil Gib-headed key	12 x 8 x 125
	HSKC 6451-50 HSKC 6461-60 HSKC 7451-50 HSKC 7461-60	1			384 102-04	Clavette à talon	12 x 8 x 180
	HSKC 7451-70 HSKC 7471-70	1			384 102-05		12 x 8 x 200
	HSKC 7461-80 HSKC 7471-90	1			384 102-07		12 x 8 x 240

Pos.	Typ	Stück	Ände- rung	ab Baujahr Mon./Jahr/Nr.	Art. Nr.	Benennung
Item	Type	Qty.	Modifi- cation	from model month/year/no.	Ref. nr.	Description
No.	Type	Pièce	Modifi- cation	à partir du modèle mois/année/no.	Réf. no.	Désignation
44	HSKC 6451-40 HSKC 6451-50 HSKC 6461-40	1			380 069-08	Sechskantschraube Hexagon head screw Vis à tête hexagonale
	HSKC 6461-60	1			380 069-04	M 16 x 65 DIN 931-10.9 besch.
	HSKC 7451-50	1			380 069-08	M 16 x 80 DIN 931-10.9 besch.
	HSKC 7451-70 HSKC 7461-60 HSKC 7461-80 HSKC 7471-70	1			380 069-02	M 16 x 65 DIN 931-10.9 besch.
	HSKC 7471-90	1			380 069-04	M 16 x 55 DIN 931-10.9 besch.
45	HSKC 64.. HSKC 74..	1			382 201-08	Federring Single coil spring washer Rondelle-ressort
46	HSKC 64.. HSKC 74..	1			302 905-01	Sicherungsscheibe Thrust washer Rondelle de sécurité
47	HSKC 6451-40 HSKC 6461-40 HSKC 7451-70 HSKC 7471-70	1			311 000-12	Distanzhülse Spacer sleeve Douille d'espacement
	HSKC 7451-50 HSKC 7461-60	1			311 000-13	Ø 62 x Ø 48 x 19
48	HSKC 7451-50 HSKC 7451-70 HSKC 7461-60 HSKC 7471-70	1			320 102-02	Abdeckblech Covering plate Chapeau
	HSKC 64.. HSKC 7461-80 HSKC 7471-90	1			320 102-01	Ø 75 x Ø 48 x 2
49	HSKC 74..	1			314 212-05	Kolben (Leistungsregler) Piston (capacity control) Piston (régulateur de puissance)
50	HSKC 74..	2			383 011-19	Zylinderstift Parallel pin Goupille cylindrique
51	HSKC 74..	1	1		372 925-01	Dichtung Gasket
		1	2	ca.10/99	372 925-02	Joint
52	HSKC 74..	1	1		320 349-01	Deckel Cover
		1	2	ca.10/99	320 349-02	Couvercle
53	HSKC 74..	5	1		380 306-24	Zylinderschraube mit Innen- sechskant
		4	2	ca.10/99	380 306-24	Hexsocket cheese head screw Vis à tête cylindrique à six pans creux
56	HSKC 64.. HSKC 74..	2			361 100-01	Druckentlastungs-Ventil Pressure relief valve
		1			361 106-01	Soupape de décharge
57	HSKC 74..	1			372 001-10	O-Ring O-ring Joint annulaire
58	HSKC 64.. HSKC 74..	1			314 020-02	Lagerdeckel Bearing cover
		1			314 020-04	Couvercle de palier

Pos.	Typ	Stück	Ände- rung	ab Baujahr Mon./Jahr/Nr.	Art. Nr.	Benennung	
Item	Type	Qty.	Modifi- cation	from model month/year/no.	Ref. nr.	Description	
No.	Type	Pièce	Modifi- cation	à partir du modèle mois/année/no.	Réf. no.	Désignation	
59	HSKC 64..	1			314 021-02	Distanzring Welle	Ø 86 x 60 x 16
	HSKC 74..	1			314 021-04	Spacer ring Bague d'espacement	Ø 80 x 15
60	HSKC 64..	1			314 021-01	Distanzring Nabe	Ø 95 x 18
	HSKC 74..	1			314 021-03	Spacer ring Bague d'espacement	Ø 110 x 15
61	HSKC 64..	1			386 200-06	Zylinder-Rollenlager	Ø 62 x Ø 30 x 16 NU 206 E.TVP 2
	HSKC 74..	1			386 200-16	Cylindrical roller bearing Coulement à rouleaux cylin- driques ➔ 18	Ø 80 x Ø 40 x 23 NU 2208 E.TVP 2
62	HSKC 64..	2			386 200-14	Zylinder-Rollenlager	Ø 95 x Ø 60 x 18 NU 1012 M1
	HSKC 74..	2			386 200-15	Cylindrical roller bearing Coulement à rouleaux cylin- driques ➔ 18	Ø 70 x Ø 110 x 20 NU 1014
63	HSKC 6451-..	1			313 004-43	Distanzscheibe	Ø 91,1 x 33,45
	HSKC 6461-..	1			313 004-41	Spacer bush	Ø 91,1 x 7,95
	HSKC 7451-..	1	1		(313 004-10)	Bague d'espacement	Ø 122,8 x 20
		1	2	ca. 03/97	313 004-37		Ø 122,8 x 28
	HSKC 7461-.. HSKC 7471-..	1			313 004-35		Ø 122,9 x 8
64	HSKC 6451-..	1			313 004-42	Distanzscheibe	Ø 121,5 x 33,45
	HSKC 6461-..	1			313 004-40	Spacer bush	Ø 121,5 x 7,95
	HSKC 7451-..	1	1		(313 004-09)	Bague d'espacement	Ø 142,8 x 20
		1	2	ca. 03/97	313 004-36		Ø 142,8 x 28
	HSKC 7461-.. HSKC 7471-..	1			313 004-34		Ø 142,8 x 8
65	HSKC 6451-..	4			380 306-13	Zylinderschraube mit Innen- sechskant	M 6 x 35 DIN 912-10.9 besch.
	HSKC 6461-..	4			380 312-81	Hexsocket cheese head screw	M 6 x 12 DIN 6912-10.9 besch.
	HSKC 7451-..	4	1		380 306-52	Vis à tête cylindrique à six pans creux	M 6 x 25 DIN 912-10.9 besch.
		4	2	ca. 03/97	380 306-53		M 6 x 30 DIN 912-10.9 besch.
	HSKC 7461 -.. HSKC 7471 -..	4			380 312-81		M 6 x 12 DIN 6912-10.9 besch.
66	HSKC 6451-..	4			380 306-13	Zylinderschraube mit Innen- sechskant	M 6 x 35 DIN 912-10.9 besch.
	HSKC 6461-..	4			380 312-81	Hexsocket cheese head screw	M 6 x 12 DIN 6912-10.9 besch.
	HSKC 7451-..	4	1		380 306-52	Vis à tête cylindrique à six pans creux	M 6 x 25 DIN 912-10.9 besch.
		4	2	ca. 3/97	380 306-53		M 6 x 30 DIN 912-10.9 besch.
	HSKC 7461-.. HSKC 7471-..	4			380 312-81		M 6 x 12 DIN 6912-10.9 besch.
74	HSKC 64..	1	1		(372 003-25) ↓	O-Ring	Ø 247,2 x 3,5
		1	2		372 021-03		
	HSKC 74..	1	1		(372 003-26) ↓	O-ring Joint annulaire ➔ 1	Ø 291,6 x 3,5
		1	2		372 021-05		

Pos. Item No.	Typ Type Type	Stück Qty. Pièce	Ände- rung Modifi- cation Modifi- cation	ab Baujahr Mon./Jahr/Nr. from model month/year/no. à partir du modèle mois/année/no.	Art. Nr. Ref. nr. Réf. no.	Benennung Description Désignation
75	HSKC 64..	1			372 004-01	O-Ring Ø 59,9 x 2,6
	HSKC 74..	1			372 003-20	O-ring Joint annulaire ➔ 1 Ø 28,1 x 3,5
76	HSKC 64..	1			300 208-09	Gehäuse Housing Corps
	HSKC 7451-.. HSKC 7461-..	1			300 209-05	
	HSKC 7471-..	1			300 214-05	
77	HSKC 64..	1			314 020-01	Deckel (Dichtlippe) Cover (lip seal) Ø 120 x 14
	HSKC 74..	1			314 020-03	Couvercle (joint à lèvres) Ø 134 x 12
78	HSKC 64..	4			380 154-04	Sechskantschraube Hexagon head screw M 6 x 16
	HSKC 74..		Vis à tête hexagonale DIN 933-10.9			
79	HSKC 64..	1			382 500-01	Dichtlippe Lip seal Ø 60 x Ø 75 x 5,5
	HSKC 74..	1			382 500-09	Joint à lèvres Ø 70 x Ø 90 x 10
(89)	HSKC 64.. HSKC 74..	1			345 501-06	Stromdurchführungs-Platte kpl. 6 - Leiter Terminal plate complete Plaque à bornes complète [incl. 90,92,93,94,95,96,97]
90	HSKC 64..	1			372 421-03	Dichtung Gasket 222 x 140 x 1
	HSKC 74..		Joint ➔ 1, 89			
91	HSKC 64..	1			345 500-10	Stromdurchführungs-Platte 6 - Leiter Terminal plate
	HSKC 74..		Plaque à bornes ➔ 89			
92	HSKC 64..	6			382 002-04	Unterlegscheibe Washer Form B 10,5
	HSKC 74..		Rondelle DIN 125 Ms ➔ 89			
93	HSKC 64..	6	1		(381 106-02) ↓	Sechskantmutter Hexagon nut M 10 - 8.8 verz.
	HSKC 74..	6	2		381 109-01	Écrou hexagonal ➔ 89 M 10 - DIN 6926
94	HSKC 64..	2	1		(380 912-01) ↓	Gewindebolzen Threaded bolt M 10 x 80 DIN 976 A2
	HSKC 74..	2	2	ca.11/04	380 907-01	Goupille fileté ➔ 89 M 10 x 80 DIN 976 verz.
95	HSKC 64..	2			311 012-04	Distanzhülse Spacer sleeve Ø 20 x 22
	HSKC 74..		Douille d'espacement ➔ 89			
96	HSKC 64..	2	1		(381 301-06) ↓	Sechskantmutter Hexagon nut M 10 DIN 934 Ms
	HSKC 74..	2	2	ca.05/04	381 101-56	Écrou hexagonal ➔ 89 M 10 DIN 934 - 8.8 verz.
97	HSKC 64..	10			380 306-83	Zylinderschraube mit Innen- sechskant M 10 x 25
	HSKC 74..		Hexsocket cheese head screw DIN 912-10.9 verz. Vis à tête cylindrique à six pans creux ➔ 89			

Pos.	Typ	Stück	Ände- rung	ab Baujahr Mon./Jahr/Nr.	Art. Nr.	Benennung	
Item	Type	Qty.	Modifi- cation	from model month/year/no.	Ref. nr.	Description	
No.	Type	Pièce	Modifi- cation	à partir du modèle mois/année/no.	Réf. no.	Désignation	
120	HSKC 64..	1			361 313-02	Saug-Absperrventil	Ø 54 (2 1/8") DN 50
	HSKC 74..	1			361 313-03	Suction shut-off valve Vanne d'arrêt à l'aspiration [incl.121,123,124,125, 126,127]	Ø 76 (3 1/8") DN 80
121	HSKC 64..	1			375 014-05	Schutzkappe	GFK
	HSKC 74..					Protecting cap Chapeau de protection ➔ 120	
123	HSKC 64..	1			366 110-02	Verschluss-Stopfen	1/4" - 18 NPTF St.
	HSKC 74..					Sealing plug Bouchon de fermeture ➔ 120	
124	HSKC 64..	1			372 303-02	Dichtung	Ø 76 x Ø 61 x 2
	HSKC 74..					Gasket Joint ➔ 120	
125	HSKC 64..	1			365 321-03	Löt-und Schweissbuchse	Ø 54 (2 1/8") St. DN 50
	HSKC 74..	1			365 321-05	Brazed and welding bush Manchon à braser et raccord à souder ➔ 120	Ø 76 (3 1/8") St. DN 80
126	HSKC 64..	1			367 121-02	Gegenflansch	110 x 110 DN 50
	HSKC 74..	1			367 121-03	Companion flange Contre-bride ➔ 120	142 x 142 DN 80
127	HSKC 64..	4			380 109-09	Sechskantschraube	M 16 x 55 DIN 939-8.8
	HSKC 74..	4			380 111-01	Hexagon head screw Vis à tête hexagonale ➔ 120	M 18 x 70 DIN 933-8.8
128	HSKC 74..	4			311 009-06	Zentrierstück Locating piece Piece de centrage	
129	HSKC 74..	4			380 009-57	Sechskantschraube Hexagon head screw Vis à tête hexagonale	M 16 x 70 DIN 931-8.8
130	HSKC 64..	4			380 009-53	Sechskantschraube	M 16 x 100 DIN 931-8.8 verz.
	HSKC 74..	4			380 009-54	Hexagon head screw Vis à tête hexagonale	M 16 x 140 DIN 931-8.8 verz.
131	HSKC 64..	1	1		(372 301-03) ↓	Dichtung	Ø 76 x Ø 61 x 1
		1	2		372 303-02	Gasket Joint	Ø 76 x Ø 61 x 2
	HSKC 74..	1			372 301-05	➔ 1	Ø 105 x Ø 86 x 1
133	HSKC 64..	1			362 002-04	Sauggasfilter	Ø 54 x 120
	HSKC 74..	1			362 002-03	Suction gas filter Filtre d'aspiration	Ø 105 x 130
134	HSKC 64..	1	1		(372 301-03) ↓	Dichtung	Ø 76 x Ø 61 x 1
		1	2		372 303-02	Gasket Joint	Ø 76 x Ø 61 x 2
	HSKC 74..	2			372 301-05	➔ 1	Ø 105 x Ø 86 x 1
144	HSKC 64..	1			369 105-01	Bausatz Rückschlagventil	DN 40
	HSKC 74..	1			369 105-02	Kit for check-valve Kit clapet de retenue [incl. 145,146,147]	DN 50

Pos.	Typ	Stück	Ände- rung	ab Baujahr Mon./Jahr/Nr.	Art. Nr.	Benennung	
Item	Type	Qty.	Modifi- cation	from model month/year/no.	Ref. nr.	Description	
No.	Type	Pièce	Modifi- cation	à partir du modèle mois/année/no.	Réf. no.	Désignation	
145	HSKC 64..	1	1		(372 001-23) ↓	O-Ring	Ø 65 x 4
		1	2	ca 07/99	372 021-01	O-ring	
	HSKC 74..	1	1		(372 001-24)	Joint annulaire	Ø 78,9 x 3,5
		1	2	ca.06/99	372 021-04	➔ 1,144	Ø 75,5 x 5,3
146	HSKC 64..	2			311 021-03	Buchse	Ø 13
	HSKC 74..	2			311 021-02	Bush Douille	Ø 16
147	HSKC 64..	1			383 011-15	Zylinderstift	Ø 5m6 x 55
	HSKC 74..	1			383 011-16	Parallel pin Goupille cylindrique	DIN 7 Ø 6m6 x 55
150	HSKC 64..	1			361 313-01	Druck-Absperrventil	Ø 42 (1 5/8")
	HSKC 74..	1			361 313-02	Discharge shut-off valve Vanne d'arrêt au refoulement	Ø 54 (2 1/8")
154	HSKC 64..	1			372 303-01	Dichtung	Ø 52 x Ø 37 x 2
	HSKC 74..	1			372 303-02	Gasket Joint	Ø 75 x Ø 61 x 2
155	HSKC 64..	1			365 321-14	Löt-und Schweissbuchse	Ø 42 (1 5/8")
	HSKC 74..	1			365 321-03	Brazed and welding bush Manchon à braser et raccord à souder	Ø 54 (2 1/8")
156	HSKC 64..	1			367 121-01	Gegenflansch	80 x 80 DN 32 / 40
	HSKC 74..	1			367 121-02	Companion flange Contre-bride	110 x 110 DN 50
157	HSKC 64..	4			380 302-05	Zylinderschraube mit Innen- sechskant	M 12 x 50
	HSKC 74..	4			380 109-09	Hexsocket cheese head screw Vis à tête cylindrique à six pans creux	DIN 912-10.9
158	HSKC 64..	1			375 014-04	Schutzkappe	GFK
	HSKC 74..	1			375 014-05	Protecting cap Chapeau de protection	
160	HSKC 64..	4			380 007-52	Sechskantschraube	M 12 x 80
	HSKC 74..	4			380 009-53	Hexagon head screw Vis à tête hexagonale	DIN 931-8.8 verz. M 16 x 100 DIN 931-8.8 verz.
161	HSKC 64..	1	1		(372 301-02) ↓	Dichtung	Ø 70 x Ø 54 x 1
		1	2		372 301-16	Gasket Joint	Ø 70 x Ø 54 x 2
	HSKC 74..	1	1		(372 301-03) ↓	➔ 1	Ø 76 x Ø 61 x 1
		1	2		372 303-02		Ø 75 x Ø 61 x 2
162	HSKC 64.. HSKC 74..	1			361 501-01	Schraderventil Schrader valve Vanne Schrader	NPTF 1/8" x UNF 7/16 Ms.

Pos.	Typ	Stück	Ände- rung	ab Baujahr Mon./Jahr/Nr.	Art. Nr.	Benennung
Item	Type	Qty.	Modifi- cation	from model month/year/no.	Ref. nr.	Description
No.	Type	Pièce	Modifi- cation	à partir du modèle mois/année/no.	Réf. no.	Désignation
163	HSKC 74..	1			314 008-10	Öldüse Haupteinspritzung M 10 x Ø 2,8 Oil orifice main injection Orifice d'huile injection prinzi- pale
164	HSKC 74..	1			366 101-01	Verschluss-Stopfen 1/4" -18 NPTF - Ms. Sealing plug Bouchon de fermeture
165	HSKC 64..	1			366 101-01	Verschluss-Stopfen 1/4" -18 NPTF - Ms. Sealing plug Bouchon de fermeture
166	HSKC 74..	1			382 403-04	Aluminium-Dichtring A 26 x 31 x 2 Aluminium gasket ring Joint annulaire d'aluminium DIN 7603 AL
167	HSKC 74..	1			366 114-14	Verschluss-Schraube M 26 x 1,5 Sealing screw Vis de fermeture DIN 910 - 5.8
168	HSKC 64.. HSKC 74..	1			366 101-01	Verschluss-Stopfen 1/4" -18 NPTF - Ms. Sealing plug Bouchon de fermeture
169	HSKC 64.. HSKC 74..	1			366 100-01	Verschluss-Stopfen 1/8" -27 NPTF - Ms. Sealing plug Bouchon de fermeture
170	HSKC 64.. HSKC 74..	1			361 330-03	ECO-Anschluss mit Ventil D 22 ECO-port with valve Canal-ECO avec robinet [incl. 171,172,174,175]
171	HSKC 64.. HSKC 74..	1			361 321-06	Absperrventil Ø 22 L - 1 1/4" -12UNF Shut-off valve Vanne d'arrêt [incl. 176] ➔ 170
172	HSKC 64.. HSKC 74..	1			372 200-03	Dichtring Ø 25,4 x 1,5 Gasket ring Joint annulaire ➔ 170
173	HSKC 64.. HSKC 74..	1			366 114-14	Verschluss-Schraube M 26 x 1,5 Sealing screw Vis de fermeture DIN 910-5.8
174	HSKC 64.. HSKC 74..	1			365 210-12	Einschraub-Nippel M 26 x 1,5 x 1 1/4" -12 UNF Screwed nipple Nipple à vis ➔ 170
175	HSKC 64.. HSKC 74..	1			382 403-04	Aluminium-Dichtring Ø 26 x Ø 31 x 2 Aluminium gasket ring Joint annulaire d'aluminium ➔ 1,170
176	HSKC 64.. HSKC 74..	1			375 014-01	Schutzkappe GFK 3/4" -16 UNF Protecting cap Chapeau de protection ➔ 171
180	HSKC 64..	1			366 110-02	Verschluss-Stopfen 1/4" -18 NPTF - St. Sealing plug Bouchon de fermeture
200	HSKC 64.. HSKC 74..	1 1			370 012-01 370 012-02	Schwingungsdämpfer-Satz Vibration damper set Jeu d'amortisseurs de vibrati- ons

Pos. Item No.	Typ Type Type	Stück Qty. Pièce	Ände- rung Modifi- cation Modifi- cation	ab Baujahr Mon./Jahr/Nr. from model month/year/no. à partir du modèle mois/année/no.	Art. Nr. Ref. nr. Réf. no.	Benennung Description Désignation
205	HSKC 64..	1			327 302-06	Fuß Mounting foot 50 x 20 x 360
	HSKC 74..	1			327 309-03	Pied 50 x 45 x 360
206	HSKC 64.. HSKC 74..	2			380 312-71	Zylinderschraube mit Innen- sechskant Hexsocket cheese head screw M 16 x 25 DIN 6912-10.9 Vis à tête cylindrique á six pans creux
207	HSKC 64..	1			327 302-07	Fuß Mounting foot 50 x 20 x 360 Pied
208	HSKC 64..	2			380 306-03	Zylinderschraube mit Innen- sechskant Hexsocket cheese head screw M 8 x 25 DIN 912-10.9 Vis à tête cylindrique á six pans creux
209	HSKC 64..	2			382 201-54	Federring Single coil spring washer A 8 DIN 127 Rondelle ressort
210	HSKC 64..	2			381 000-52	Sechskantmutter Hexagon nut M 8 DIN 934 verz. Écrou hexagonal
213	HSKC 64.. HSKC 74..	2			372 708-01	Dichtung Gasket Joint 51 x 88 x 1 ➔ 1
215	HSKC 64.. HSKC 74..	2			347 160-01	Reglerflansch Regulator flange 91 x 52 x 15 Bride de régulateur
216	HSKC 64..	4			380 156-06	Sechskantschraube Hexagon head screw M 10 x 30 DIN 933-10.9 Vis á tête hexagonale
	HSKC 74..	4			380 306-32	Zylinderschraube mit Innen- sechskant Hexsocket cheese head screw M 10 x 30 DIN 912-10.9 Vis à tête cylindrique á six pans creux
217	HSKC 64.. HSKC 74..	1	1		(343 308-01) ↓	Spule Coil 220V 50/60 Hz
		1	2	ca.06/05	343 309-02 oder/or/ou 343 311-01	Bobine 220V 50 Hz 220V 60 Hz
		1	1		(343 305-01) ↓	110V 50/60 Hz
		1	2	ca.04/05	343 311-02	110V 60 Hz
					343 305-02	24V 50 Hz
		1			343 304-05	115V DC
		1	1		(343 304-03) ↓	24V DC
		1	2	ca.09/04	343 304-04	
		1			343 304-01	48V DC
		1			343 304-02	42V DC
218	HSKC 64.. HSKC 74..	2			375 068-01	Spulenbefestigung Coil fixation Fixation de bobine
219	HSKC 64.. HSKC 74..	2			389 002-01	Gerätesteckdose Electric connector of the device Typ GDM 209 DIN 43650 Prise de courant de appareil

Pos.	Typ	Stück	Ände- rung	ab Baujahr Mon./Jahr/Nr.	Art. Nr.	Benennung	
Item	Type	Qty.	Modifi- cation	from model month/year/no.	Ref. nr.	Description	
No.	Type	Pièce	Modifi- cation	à partir du modèle mois/année/no.	Réf. no.	Désignation	
230	HSKC 64..	1			343 221-01	Ölheizung Oil heater Chauffage d'huile [incl. 230]	230V- 1- 50/60Hz - 200W
					oder/or/ou 343 221-02		115V- 1- 50/60Hz - 200W
	HSKC 74..	1			343 221-03		230V- 1- 50/60Hz - 200W
					oder/or/ou 343 221-04		115V- 1- 50/60Hz - 200W
231	HSKC 64..	2			325 102-03	Zugfeder Tension spring	Ø 10,5 x Ø 0,7 x 28
	HSKC 74..	2			325 102-04	Ressort de traction ➔ 231	Ø 10,5 x Ø 0,7 x 85
236	HSKC 64..	1	1		(347 020-02) ↓	PTC-Fühler PTC-sensor Sonde-CTP	1/8" -18 NPTF (120° C)
	HSKC 74..	1	2		347 032-02		
260	HSKC 64.. HSKC 74..	1			372 316-05	Dichtung Gasket Joint ➔ 1	Ø 328 x Ø 270 x 1
262	HSKC 64..	1			305 222-01	Gehäusedeckel Housing cover Couvercle de corps	Ø 328 x 81
	HSKC 74..	1			305 213-01		Ø 328 x 80
	HSKC 7471-90	1			305 221-01		Ø 328 x 130
263	HSKC 64..	12			380 057-02	Sechskantschraube Hexagon head screw Vis à tête hexagonale	M 12 x 55 DIN 931 - 10.9
	HSKC 74..	12			380 306-45	Zylinderschraube mit Innen- sechskant	M 12 x 40 DIN 912 - 10.9
	HSKC 7471-90	12			380 306-46	Hexsocket cheese head screw Vis à tête cylindrique á six pans creux	M 12 x 90 DIN 912 - 10.9
385	HSKC 64.. HSKC 74..	1			362 105-01	Ölfilter Oil filter Filtre à l'huile ➔ 387	
386	HSKC 64.. HSKC 74..	1			380 306-28	Zylinderschraube mit Innen- sechskant Hexsocket cheese head screw Vis à tête cylindrique á six pans creux	M 10 x 90 DIN 912-10.9
387	HSKC 64..	1			324 332-01	Befestigungsblech Fixing plate Tôle de fixation ➔ 391	
	HSKC 74..	1			324 336-01		
388	HSKC 64.. HSKC 74..				365 233-01	Einschraub-Nippel Screwed nipple Nipple à vis	Ø 32 x 24
389	HSKC 64.. HSKC 74..	1			366 017-03	Winkel-Verschraubung Angle screwed joint Vissage à vis coudé	XWE 10-L 1/4" NPT
390	HSKC 64..	1			360 605-27	Ölleitung Oil line Conduite d'huile	
	HSKC 74..	1			360 606-12		
399	HSKC 64..	9			380 306-28	Zylinderschraube mit Innen- sechskant Hexsocket cheese head screw Vis à tête cylindrique á six pans creux	M 10 x 90 DIN 912-10.9
	HSKC 74..	8					

Pos.	Typ	Stück	Ände- rung	ab Baujahr Mon./Jahr/Nr.	Art. Nr.	Benennung	
Item	Type	Qty.	Modifi- cation	from model month/year/no.	Ref. nr.	Description	
No.	Type	Pièce	Modifi- cation	à partir du modèle mois/année/no.	Réf. no.	Désignation	
400	HSKC 64..	1			305 514-01	Druckflansch-Deckel	
	HSKC 74..	1			305 515-01	Discharge flange cover	
						Couvercle de pression	
401	HSKC 64..	1			372 922-01	Dichtung	220 x 153 x 1
	HSKC 74..	1			372 918-02	Gasket	108,5 x 1
						Joint	
						➔ 1	
402	HSKC 64..	9			380 306-43	Zylinderschraube mit Innen- sechskant	M 12 x 60 DIN 912 - 10.9
	HSKC 74..	11				Hexsocket cheese head screw	
						Vis à tête cylindrique à six pans creux	
403	HSKC 74..	1			380 306-45	Zylinderschraube mit Innen- sechskant	M 12 x 40 DIN 912 - 10.9
						Hexsocket cheese head screw	
						Vis à tête cylindrique à six pans creux	
410	HSKC 64..	1			326 304-01	Zentrifugal-Ölabscheider	Ø 42
	HSKC 7451 -..	1			326 304-03	Centrifugal oil separator	Ø 42
	HSKC 7461 -..	1			326 304-02	Séparateur d'huile centrifugal	Ø 54
	HSKC 7471 -..						
411	HSKC 64..	2			380 306-44	Zylinderschraube mit Innen- sechskant	M 12 x 110 DIN 912-10.9
	HSKC 74..	3			380 306-23	Hexsocket cheese head screw	M 10 x 25 DIN 912-10.9
						Vis à tête cylindrique à six pans creux	
412	HSKC 74..	2			380 306-21	Zylinderschraube mit Innen- sechskant	M 10 x 12 DIN 912-10.9
						Hexsocket cheese head screw	
						Vis à tête cylindrique à six pans creux	
413	HSKC 74..	1			369 203-01	Demister	
						Demister	
						Débrouilleur	
420	HSKC 64..	1	1		(372 003-24) ↓	O-Ring	Ø 291,4 x 5,3
		1	2		372 021-02	O-Ring	
	HSKC 74..	1	1		(372 003-30) ↓	Joint annulaire	Ø 354,9 x 5,3
		1	2		372 021-06	➔ 1	
430	HSKC 64..	1			326 303-01	Ölabscheidergehäuse	Ø 298 x 538
	HSKC 74..	1			326 303-02	Oil separator vessel	Ø 368 x 656,3
						Corps de separateur d'huile	
431	HSKC 64..	15			380 307-05	Zylinderschraube mit Innen- sechskant	M 16 x 60 DIN 912-10.9
	HSKC 74..	18			380 307-05	Hexsocket cheese head screw	M 16 x 60 DIN 912-10.9
						Vis à tête cylindrique à six pans creux	
432	HSKC 64..	1			372 200-04	Dichtring	Ø 38,1 x 1,5
	HSKC 74..					Gasket ring	
						Joint annulaire	
						➔ 1,433,434	
433	HSKC 64..	1			366 205-04	Bausatz Verschluss Mutter	1¾"-12 UNF
	HSKC 74..					Kit sealing nut	
						Kit écrou de fermeture	
						[incl. 432]	
434	HSKC 64..	1			347 403-01	Flüssigkeits-Niveauwächter	D25 L= 50 x 70
	HSKC 74..					Liquid level limiter	
						Limiteur du niveau de liquide	
						[incl. 432]	

Pos.	Typ	Stück	Ände- rung	ab Baujahr Mon./Jahr/Nr.	Art. Nr.	Benennung	
Item	Type	Qty.	Modifi- cation	from model month/year/no.	Ref. nr.	Description	
No.	Type	Pièce	Modifi- cation	à partir du modèle mois/année/no.	Réf. no.	Désignation	
435	HSKC 64.. HSKC 74..	1			366 205-03	Bausatz Verschluss Mutter Kit sealing nut Kit écrou de fermeture [incl. 436]	1¼"-12 UNF
436	HSKC 64.. HSKC 74..	1			372 200-03	Dichtring Gasket ring Joint annulaire ➔ 1,435	Ø 25,4 x 1,5
437	HSKC 64.. HSKC 74..	1			361 500-01	Schrader-Ventil - T Schrader-valve - T Vanne-schrader - T	7/16"NPTF x 7/16"NPTF
438	HSKC 64.. HSKC 74..	1			366 205-01	Bausatz Verschluss-Mutter Kit sealing nut Kit écrou de fermeture [incl. 439,440,441,442]	¾"-16 UNF
439	HSKC 64.. HSKC 74..	1			366 203-05	Verschluss-Mutter Sealing nut Écrou de fermeture ➔ 438	¾"-16 UNF
440	HSKC 64.. HSKC 74..	1			320 506-05	Verschluss-Scheibe Blanking plate Rondelle de fermeture ➔ 438	Ø 17
441	HSKC 64.. HSKC 74..	1			372 302-08	Dichtung Gasket Joint ➔ 1,438	¾"-16 UNF
442	HSKC 64.. HSKC 74..	1			372 200-01	Dichtring Gasket ring Joint annulaire ➔ 1,438	Ø 14,3 x 1,5
444	HSKC 64.. HSKC 74..	1 2			361 801-02	Bausatz Schauglas Kit for sight glass Kit pour voyant [incl. 445,446,447,448,449]	
445	HSKC 64.. HSKC 74..	6 12			380 126-52	Sechskantschraube Hexagon head screw Vis à tête hexagonale ➔ 444	M 10 x 25 DIN 933-5.6 verz.
446	HSKC 64.. HSKC 74..	1 2			367 222-01	Gegenflansch Companion flange Contre-bride ➔ 444	Ø 88 x Ø 48 x 10
447	HSKC 64.. HSKC 74..	1 2			372 301-13	Dichtung Gasket Joint ➔ 1,444	Ø 56 x Ø 48 x 1
448	HSKC 64.. HSKC 74..	1 2			361 806-03	Schauglas Sight glass Voyant ➔ 444	Ø 55,5 x 15 DIN 8902
449	HSKC 64.. HSKC 74..	1 2			372 301-13	Dichtung Gasket Joint ➔ 1,444	Ø 56 x Ø 48 x 1

Pos.	Typ	Stück	Ände- rung	ab Baujahr Mon./Jahr/Nr.	Art. Nr.	Benennung	
Item	Type	Qty.	Modifi- cation	from model month/year/no.	Ref. nr.	Description	
No.	Type	Pièce	Modifi- cation	à partir du modèle mois/année/no.	Réf. no.	Désignation	
450	HSKC 64.. HSKC 74..	1			347 004-03 oder/or/ou	Schutzgerät Protection device Dispositif de protection	INT389R 230V 50/60Hz
					347 004-05 oder/or/ou		INT389R 115V 50/60Hz
					347 009-01 oder/or/ou		INT69VSY-II 230V 50/60 Hz
					347 009-02		INT69VSY-II 115V 50/60Hz
453	HSKC 64.. HSKC 74..	2	1		(380 401-52) ↓	Zylinderschraube mit Innen- sechskant Hexsocket cheese head screw Vis à tête cylindrique à six pans creux	M 3 x 16 DIN 84 - 4.8 verz.
		2	2		380 513-51		M 3 x 16 DIN ISO 7045 - 4.8 verz.
454	HSKC 64.. HSKC 74..	1			345 902-01	Klemmleiste Terminal strip Réglette de bornes	12-polig
455	HSKC 64.. HSKC 74..	4			380 501-52	Kreuzschlitz-Schraube Cross recessed raised screw Vis à tête bombée	M 6 x 12 DIN 7985-4.8 verz.
456	HSKC 64.. HSKC 74..	1			324 500-04	Anschlusskasten Terminal box Boîte de raccordement	360 x 290 x 90
457	HSKC 64.. HSKC 74..	1			372 126-01	Dichtung Gasket Joint ➔ 1	222 x 140 x 3
461	HSKC 64.. HSKC 74..	2			345 122-04	Sechskantmutter Hexagon nut Écrou hexagonal	M 63 x 1,5
462	HSKC 64.. HSKC 74..	2			345 126-04	Verschluss-Stopfen Sealing plug Bouchon de fermeture	M 63 x 1,5
463	HSKC 64.. HSKC 74..	2			345 100-01	Kabelverschraubung Cable screwed joint Vissage cable	M 16 x 1,5
464	HSKC 64.. HSKC 74..	1			375 022-15	Verschluss-Stopfen Sealing plug Bouchon de fermeture	Ø 28 x 12
465	HSKC 64.. HSKC 74..	1			375 022-13	Verschluss-Stopfen Sealing plug Bouchon de fermeture	Ø 22 x 10,5
466	HSKC 64.. HSKC 74..	2			345 950-03	Metallschildschild für Erdung Metal plate for grounding Plaque de prise de terre	
467	HSKC 64.. HSKC 74..	2			389 007-01	Kerbkabelschuh Notch-type cable lug Cosse de câble à sentir	
468	HSKC 64.. HSKC 74..	2			382 002-04	Unterlegscheibe Washer Rondelle	Ø 10,5
469	HSKC 64.. HSKC 74..	2			381 301-06	Sechskantmutter Hexagon nut Écrou hexagonal	M10 DIN 934 - Ms.
470	HSKC 64.. HSKC 74..	6			375 051-02	Isolierplatte Insulating plate Plaque isolante	

Pos.	Typ	Stück	Ände- rung	ab Baujahr Mon./Jahr/Nr.	Art. Nr.	Benennung
Item	Type	Qty.	Modifi- cation	from model month/year/no.	Ref. nr.	Description
No.	Type	Pièce	Modifi- cation	à partir du modèle mois/année/no.	Réf. no.	Désignation
474	HSKC 64.. HSKC 74..	6			389 007-01	Kerbkabelschuh Notch-type cable lug Cosse de câble à sentir
475	HSKC 64.. HSKC 74..	6			382 205-03	Federring Single coil spring washer Rondelle-ressort
476	HSKC 64.. HSKC 74..	6			380 385-07	Zylinderschraube mit Innen- sechskant Hexsocket cheese head screw Vis à tête cylindrique à six pans creux
478	HSKC 64.. HSKC 74..	1			375 907-01	Isolierung Insulation Isolation
480	HSKC 64.. HSKC 74..	4			380 501-52	Linsenschraube Oval head screw Vis à tête ovale
481	HSKC 64.. HSKC 74..	1 1	1 2	ca. 10 / 01	(324 908-04) ↓ 324 910-02	Deckel für Anschlusskasten Cover for terminal box Couvercle pour boîte de raccordement
482	HSKC 64.. HSKC 74..	1			372 429-04	Dichtung Gasket Joint
490	HSKC 64.. HSKC 74..	1 1			380 107-51 380 306-41	Sechskantschraube Hexagon head screw Vis à tête hexagonale Zylinderschraube mit Innen- sechskant Hexsocket cheese head screw Vis à tête cylindrique à six pans creux
491	HSKC 64.. HSKC 74..	2			380 902-02	Ringschraube Eye bolt Vis à bague
492	HSKC 64.. HSKC 74..	1			366 110-01	Verschluss-Stopfen Sealing plug Bouchon de fermeture
499	HSKC 64.. HSKC 74..	1 1			314 008-21 314 008-25	Öldüse Oil orifice Orifice d'huile
500	HSKC 64.. HSKC 74..	1 1			360 601-21 360 607-07	Bausatz Ölleitung Kit for oil line Kit pour conduite d'huile
501	HSKC 64.. HSKC 74..	1 1			360 601-22 360 607-09	Bausatz für Ölleitung Kit for oil line Kit pour conduite d'huile
502	HSKC 64.. HSKC 74..	1 1			360 601-23 360 607-10	Bausatz für Ölleitung Kit for oil line Kit pour conduite d'huile
503	HSKC 64.. HSKC 74..	1 1			360 601-20 360 607-11	Bausatz für Ölleitung Kit for oil line Kit pour conduite d'huile
504	HSKC 64..	1			361 000-05	Öldüse mit Filter Oil orifice with filter Orifice d'huile avec filtre

Pos.	Typ	Stück	Ände- rung	ab Baujahr Mon./Jahr/Nr.	Art. Nr.	Benennung
Item	Type	Qty.	Modifi- cation	from model month/year/no.	Ref. nr.	Description
No.	Type	Pièce	Modifi- cation	à partir du modèle mois/année/no.	Réf. no.	Désignation
505	HSKC 64..	1			360 601-32	Bausatz für Ölleitung Kit for oil line
	HSKC 74..	1			360 607-13	Kit pour conduite d'huile
506	HSKC 64..	1			361 000-05	Öldüse mit Filter Oil orifice with filter
	HSKC 74..	1			314 008-25	Orifice d'huile avec filtre
507	HSKC 74..	1			360 607-15	Bausatz für Ölleitung Kit for oil line Kit pour conduite d'huile
508	HSKC 74..	1			360 607-14	Bausatz für Ölleitung Kit for oil line Kit pour conduite d'huile





Bitzer Kühlmaschinenbau GmbH
Eschenbrunnlestraße 15
71065 Sindelfingen, Germany
fon +49 (0) 70 31 932-0
fax +49 (0) 70 31 932-146 & -147
www.bitzer.de • www.bitzer-corp.com
bitzer@bitzer.de