

subcooling

Дата: 2012-03-28

Запрос от:

Проект:

№ предложения:

Позиция:

Контактное лицо:



Конденсатор

GVHX 080.1B/2-ND.E

Мощность:	100.0 kW	Хладагент:	R404A⁽¹⁾
Объемн. расход возд.:	38364 m ³ /h	Т горячего газа:	75.0 °C
Воздух на входе:	35.0 °C	Т начала конденсации:	45.1 °C
Высота над ур. моря:	221 m	Т выхода конденсата:	43.8 °C
Скорость воздуха:	2.7 m/s	Об. расход гор. Газы:	22.10 m ³ /h
К теплопередачи:	96.61 W/(m ² ·K)	Массовый расход:	2337 kg/h
		Потери давления:	0.58 bar / 0.98 K
Вентиляторы:	2 Шт. 3~400V 50HzΔ(Y)	Уровень звукового давления:	51 dB(A) ⁽²⁾
Технические характеристики вент. узла:		на расстоянии:	10.0 m
Скор. вращ.:	890 min ⁻¹ / (690 min ⁻¹)	Уровень звуковой мощности:	83 dB(A)
Мощность (мех./эл.):	1.35 kW/1.80 kW		
Потребл. ток:	3.80 A ⁽³⁾		

Общее потребл. эл. энергии: 3.40 kW класс энергетич. эффективности: D

Корпус:	Оцинк. сталь, RAL 7035	Материал теплообменника:	Алюминий ⁽⁴⁾
Площадь пов-ти:	179.6 m ²	Оребрение:	-- ⁽⁴⁾
Объем труб:	10.0 l	Подключения (на один аппарат):	Медь ⁽⁴⁾
Шаг оребрения:	--	Вход:	54.0 * 2.40 mm
Нходов:	1	Выход:	54.0 * 2.40 mm
Вес (пустой):	269 kg ⁽⁵⁾	Распределители:	--
Макс. рабочее давление:	32.0 bar		
Размеры: ⁽⁵⁾			
Длина:	3808 mm		
Ширина:	1201 mm		
Высота:	1160 mm ⁽⁵⁾		
Кол-во ножек:	4		

Стоимость аппарата:	4445.00 EUR
Комплектующие:	3379.00 EUR
Общая стоимость (с завода-изготовителя):	7824.00 EUR
Скидка:	100.0 % 7824.00 EUR
Всего нетто (включ.упаковку):	0.00 EUR

Условия поставки:

Условия оплаты:

Срок изготовления: 3 недель⁽⁶⁾ (Состояние: 2012-03-27)

Срок действия предл.:

Действуют наши стандартные условия оплаты и поставки!

(1) Группа жидкостей 2 согласно Европейским Директивам 97/23/EG и 67/548/EWG

(2) При использовании метода охватывающей поверхности согласно норм EN 13487

(3) Потребляемый ток может изменяться в зависимости от температуры воздуха и подаваемого напряжения (согласно норм VDE).

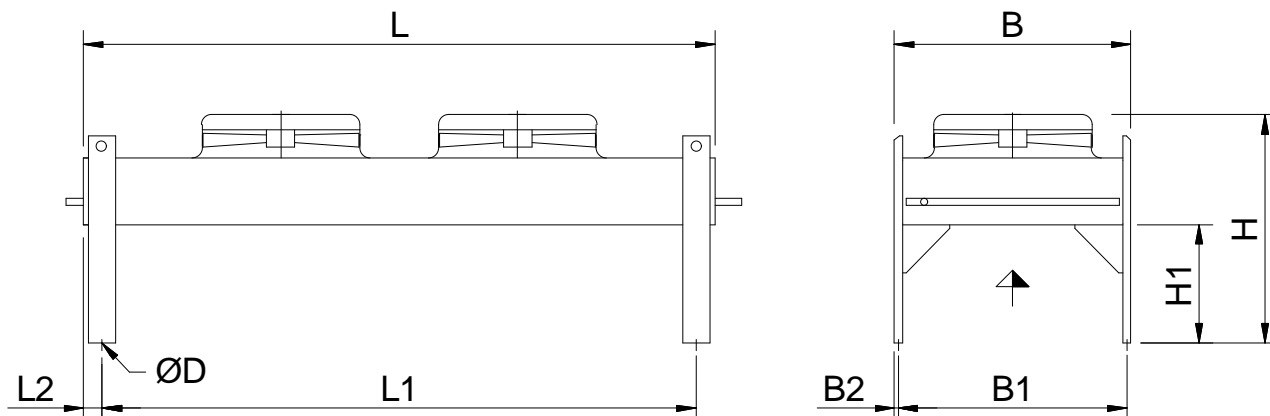
(4) Необходимо проверить, годится ли Выбранный Вами материал для необходимого места установки.

(5) Размеры и вес действительны не для всех возможных вариантов! Они могут отличаться для аппаратов специальных (S-) и с опциями.

(6) Сроки поставки для аппаратов и комплектующих особого исполнения и аппаратов с прилагаемыми к заказу чертежами, а также в большом количестве по запросу.

GVHX 080.1B/2-ND.E

Проект:
№ предложения:
Позиция:
Контактное лицо:

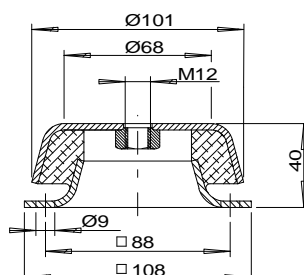


File: EMF\GVHX_1x2u_UNI.emf

L = 3808 mm	B = 1201 mm	H = 1160 mm
L1 = 3618 mm	L2 = 95 mm	B1 = 1161 mm
B2 = 20 mm	H1 = 600 mm	ØD = 13 mm

Внимание: схема и размеры распространяются не на все комплектующие!

Виброизоляторы SMA1:



Комплектующие:

Комплектующие:	Шт.	Стоимость:	Всего:
Виброизоляторы SMA1	4	67.00 EUR	268.00 EUR
Малый шкаф управления GIRD 10 IP / 2 / M ⁽¹⁾⁽²⁾	1	1220.00 EUR	1220.00 EUR
датчик давления GSW 4003.1/F ⁽¹⁾	1	178.00 EUR	178.00 EUR
Шумоподавляющий фильтр GGDFK3-3 / 12 IP54 ⁽¹⁾	2	627.00 EUR	1254.00 EUR
Жидкостной ресивер ⁽¹⁾			
GBH 18 Литр	1	353.00 EUR	353.00 EUR
Вход: Медь 22.0; Выход: Медь 22.0			
Запорный клапан на входе EAV 22	1	39.00 EUR	39.00 EUR
Запорный клапан на выходе EAV 22	1	39.00 EUR	39.00 EUR
Сливной клапан EAV 6	1	28.00 EUR	28.00 EUR

Общая стоимость комплектующих:

3379.00 EUR

(1) без монтажа на аппарате

(2) Плавное регулирование (отс. фазы), 2 Кол-во выходов:, Тип защиты IP 54