

subcooling = 4,3K

Дата: 2012-03-28
 Запрос от:
 Проект:
 № предложения:
 Позиция:
 Контактное лицо:



Конденсатор

GVHX 080.1B/2-ND.E

Кол-во контуров:	1		
Хладагент:	R404A ⁽¹⁾		
Мощность [kW]:	100.0 / 5.3		105.3 kW
Т горячего газа [°C]:	75.0		
Т начала конденсации: [°C]:	45.1		
Переохлаждение [K]:	4.3 K		
Расположение труб:	--		
Вход [mm]:	54.0 / 35.0		
Выход [mm]:	54.0 / 35.0		
Объем труб [l]:	15.8		15.8 l
Объемн. расход возд.: 38364 m³/h		Воздух на входе:	35.0 °C
Скорость воздуха: 2.7 m/s			
Высота над ур. моря: 221 m			
Вентиляторы: 2 Шт. 3~400V 50HzΔ(Y)		Уровень звукового давления:	51 dB(A) ⁽²⁾
Технические характеристики вент. узла:		на расстоянии:	10.0 m
Скор. вращ.: 890 min-1 / (690 min-1)		Уровень звуковой мощности:	83 dB(A)
Мощность (мех./эл.): 1.35 kW/1.80 kW			
Потребл. ток: 3.80 A ⁽³⁾			
Общее потребл. эл. энергии: 3.40 kW		класс энергетич. эффективности:	D
Корпус: Оцинк. сталь, RAL 7035		Трубы:	Алюминий ⁽⁴⁾
Площадь пов-ти: 179.6 m²		Оребрение:	-- ⁽⁴⁾
Шаг оребрения: --		Нходов:	1
Вес (пустой): 269 kg ⁽⁵⁾		Распределители:	--
Макс. рабочее давление: 32.0 bar			
Размеры: ⁽⁵⁾			
Длина: 3808 mm			
Ширина: 1201 mm			
Высота: 1560 mm ⁽⁵⁾			
Кол-во ножек: 4			

Стоимость аппарата:	4445.00 EUR
Комплектующие:	
1 комплект удлиненных опор 1000 mm	183.00 EUR
Переохладитель установлен сбоку (без соединений) ⁽⁶⁾	1038.00 EUR
Общая стоимость (с завода-изготовителя):	5666.00 EUR
Скидка:	100.0 % 5666.00 EUR
Всего нетто (включ.упаковку):	0.00 EUR

Условия поставки:

Условия оплаты:

Срок изготовления: 3 недели⁽⁷⁾ (Состояние: 2012-03-27)

Срок действия предл.:

Действуют наши стандартные условия оплаты и поставки!

(1) Группа жидкостей 2 согласно Европейским Директивам 97/23/EG и 67/548/EWG

(2) При использовании метода охватывающей поверхности согласно норм EN 13487

(3) Потребляемый ток может изменяться в зависимости от температуры воздуха и подаваемого напряжения (согласно норм VDE).

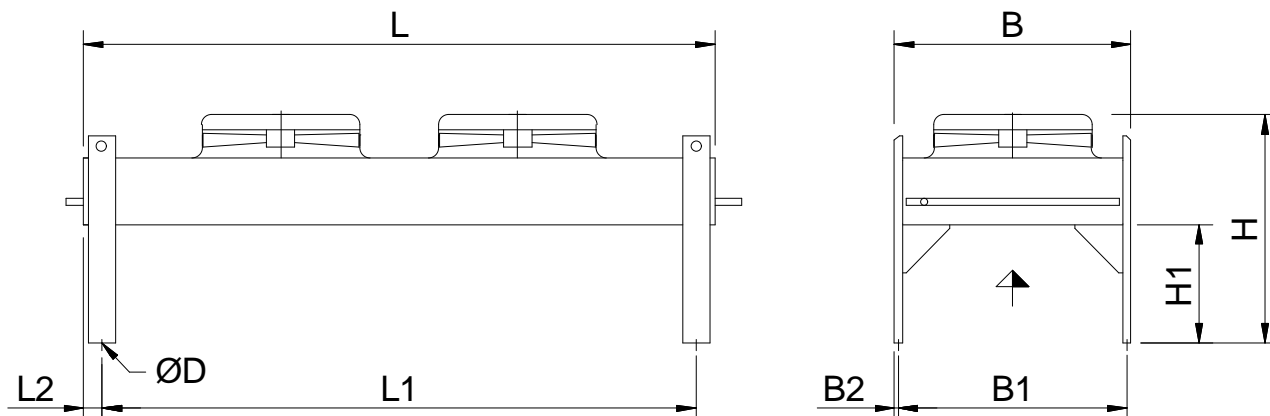
(4) Необходимо проверить, годится ли Выбранный Вами материал для необходимого места установки.

(5) Размеры и вес действительны не для всех возможных вариантов! Они могут отличаться для аппаратов специальных (S-) и с опциями.

(6) **Вход/Выход конденсатора [°C]: 43.8/39.4**; Массовый расход [kg/h]: 2337; Потери давления [bar]: 0.04; Потери давления [K]: 0.09; Объемн. расход возд.: 3200 m³/h

GVHX 080.1B/2-ND.E

Проект:
№ предложения:
Позиция:
Контактное лицо:



File: EMF\GVHX_1x2u_UNI.emf

L = 3808 mm	B = 1201 mm	H = 1560 mm
L1 = 3618 mm	L2 = 95 mm	B1 = 1161 mm
B2 = 20 mm	H1 = 1000 mm	ØD = 13 mm

Внимание: схема и размеры распространяются не на все комплектующие!

Комплектующие:

1 комплект удлиненных опор 1000 mm

Переохладитель установлен сбоку (без соединений)⁽¹⁾

Шт.	Стоимость:	Всего:
1	183.00 EUR	183.00 EUR
1	1038.00 EUR	1038.00 EUR
Общая стоимость комплектующих:		1221.00 EUR

⁽¹⁾ Вход/Выход конденсатора [°C]: 43.8/39.4; Массовый расход [kg/h]: 2337; Потери давления [bar]: 0.04; Потери давления [K]: 0.09; Объемн. расход возд.: 3200 м³/h
Вентиляторы: 1 шт. VT012, 3~400V 50Hz, 670 min-1, Мощность 0.13kW, Потребл. ток: 0.31A