



Дистрибуция

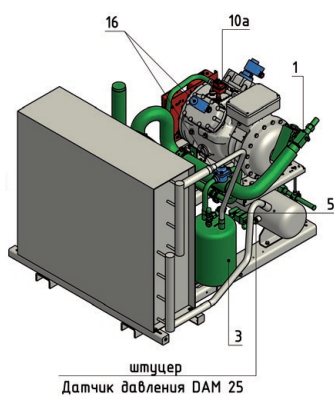
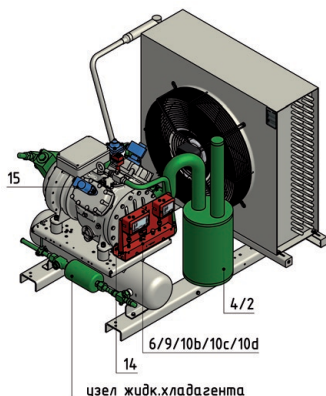
TEKOSET

flexi

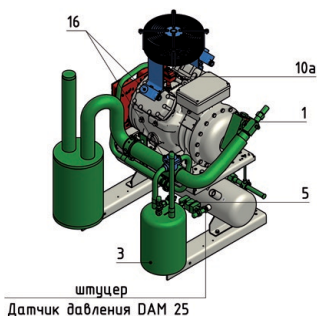
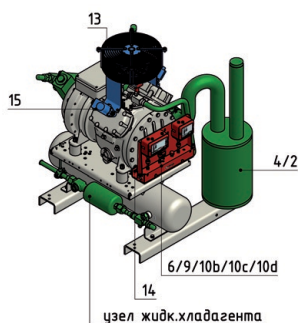


TEKOSET flexi

С конденсатором воздушного охлаждения/
без дополнительного вентилятора



С дополнительным вентилятором/
без конденсатора воздушного охлаждения



Вашему вниманию предлагается новая серия агрегатов TEKOSET flexi. Инновационная конструкция агрегатов разработана на базе компрессорного оборудования Frascold, Bitzer, Copeland и Bock.

Абсолютная универсальность применения благодаря модульной конструкции:

Выберите необходимый Вам TEKOSET flexi: начиная от базового агрегата и заканчивая конденсаторами с водяным или воздушным охлаждением. Разнообразие вариантов исполнения благодаря монтажным шинам между компрессором и конденсатором делают выбор конфигурации агрегата практически безграничным.

Экономичность:

Модульный принцип позволяет в буквальном смысле «создать» агрегат TEKOSET flexi для самых специфических областей применения, полностью оправдывающим Ваши ожидания. Кроме того, для каждого типа компрессора мы готовы предложить Вам два варианта конденсаторов (для работы в различных температурах окружающей среды при 32 °C и 43 °C), а также два типа ресиверов для хладагента.

Короткие сроки поставки / большие складские запасы:

Продукция серии TEKOSET напрямую связана со спросом на рынке. Большую часть компонентов можно заказать или изготовить по системе стандартных блоков. Это позволяет нам осуществлять поставки в исключительно сжатые сроки.

Дополнительное оборудование и его расположение:

- Дополнительное оборудование для каждого агрегата
 - 1 Фильтр на стороне всасывания, встроенный
 - 2 Отделитель жидкости, встроенный
 - 3 Маслоотделитель, встроенный
 - 4 Тепловая изоляция. Теплоизоляция трубопровода на стороне всасывания толщиной 13 мм
 - 5 Регулятор скорости вращения 230 В, встроенный
 - 6 Реле ВД, регулируемое, не сертифицировано, для регулировки скорости вращения вентилятора
 - электрокомпоненты обвязаны кабелем
- Устройства контроля и защиты на каждом компрессоре
 - 9 Регулируемое реле низкого давления, не сертифицировано
 - 10a Нерегулируемое реле высокого давления, сертифицировано
 - 10b Регулируемое реле высокого давления, сертифицировано
 - 10c Дво-прессостат защиты по высокому давлению, сертифицирован (ВД / ВД)
 - 10d НД/ВД Дво-прессостат, ВД сертифицирован
 - Следующие опции на выбор

Надежность и экологичность:

Разработанная ТЕКО манометрическая станция (один из стандартных блоков) поставляется единым узлом, в которую входят манометры, датчики давления и реле давления. Долговечность достигается высокой степенью герметизации, прочностью конструкции и специальным креплением, компенсирующим вибрацию.

Оптимальная энергетическая эффективность:

Удачное сочетание высокоэффективных компрессоров и мощных конденсаторов с современными вентиляторами обеспечивает высокую производительность при низких энергозатратах.

Низкий уровень шума:

Малозумные вентиляторы играют не последнюю роль в качестве нашей техники.

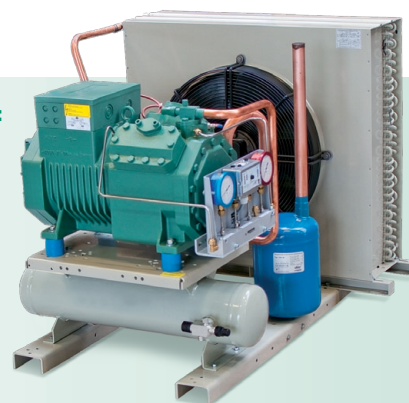
Защита от непогоды:

Агрегату, защищенному от непогоды кожухом (заказывается отдельно) не страшен даже ливневый дождь.

Данные по производительности:

$t_o / t_{опр.}$ среды -10 °C / +32 °C: производительность до 75 кВт

$t_o / t_{опр.}$ среды -30 °C / +32 °C: производительность до 36 кВт



- Дополнительное оснащение компрессора
 - 13 Дополнительный вентилятор обдува головки блока цилиндров
 - 14 Нагреватель картера
 - 15 Регулятор производительности компрессора
 - 16 Разгруз. устройство при пуске, вкл. обр.клапан
- 19 Кожух для защиты агрегата от непогоды