

КОНТРОЛЛЕР

Z-397

модель IP

КОНВЕРТЕР

ETHERNET – 485

РУКОВОДСТВО ПОЛЬЗОВАТЕЛЯ

Оглавление

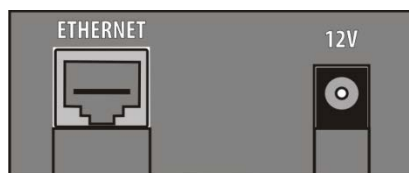
1. Общие сведения	3
2. Монтаж и подключение	3
2.1 Разъёмы и органы управления	3
2.2 Индикация	4
2.3 Подключение к линиям RS485	5
3. Режимы работы конвертера	6
3.1 Режим сервера	6
3.2 Режим клиента	6
3.3 Режим ETHERNET моста	7
4. Настройка конвертера	7
4.1 Настройка с помощью конфигурационного файла	7
4.2 Настройка с помощью протокола TELNET.	10
4.3 Обновление программного обеспечения устройства	11
4.4 Восстановление заводских настроек устройства	11
5. Характеристики	12

1. Общие сведения.

- Конвертер Z-397 IP предназначен для организации связи устройств, подключённых к линиям RS485(422), с удалённым компьютером через локальную сеть по протоколу TCP/IP. При использовании специальных драйверов, на компьютере создаются виртуальные COM порты, связанные с конвертером. Это позволяет использовать при работе с конвертером любое программное обеспечение, рассчитанное на работу с обычными COM портами.
- Конвертер имеет две линии RS485, одна из которых гальванически развязана от остальных узлов конвертера. При работе эти линии полностью независимы и программное обеспечение может работать с ними через два разных виртуальных COM порта.
- Для передачи данных и управления линиями RS485 конвертер поддерживает открытый протокол NVT (англ. *Network Virtual Terminal, RFC2217*).
- Конвертер может работать в двух режимах установки соединения с компьютером:
 - режим TCP сервера. В этом режиме, после регистрации в локальной сети и получения IP адреса, конвертер ожидает соединения от компьютера, на котором установлена программа-клиент;
 - режим TCP клиента. В этом режиме конвертер пытается сам установить соединение с удалённым компьютером. На компьютере должна работать программа-сервер, а в конвертере корректно настроены IP адрес и TCP порт компьютера, ожидающего соединения.
- Конфигурирование и обновление прошивки устройства может осуществляться как удалённо (по протоколу TELNET), так и при подключении к компьютеру по USB.
- Конвертер имеет переключатель, запрещающий удалённое изменение параметров.

2. Монтаж и подключение.

2.1 Разъёмы и органы управления

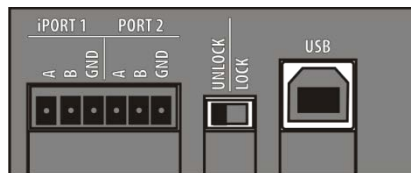


ETHERNET - Разъём RJ45 для подсоединения к локальной сети. Для подключения используется стандартный патч-корд с прямым порядком обжима.

1	бело-оранжевый	бело-оранжевый	1
2	оранжевый	оранжевый	2
3	бело-зелёный	бело-зелёный	3
4	синий	синий	4
5	бело-синий	бело-синий	5
6	зелёный	зелёный	6
7	бело-коричневый	бело-коричневый	7
8	коричневый	коричневый	8

12V - Разъём питания. К данному разъёму подключается блок питания идущий в поставке. Если используется другой источник питания, он должен удовлетворять следующим требованиям:

- Постоянное напряжение от 8В до 18В, или переменное напряжение от 7В до 14В.
- Ток не менее 100 мА.



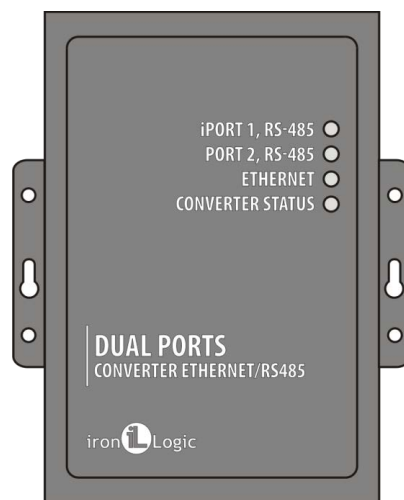
iPORT1 - Разъём для подключения к гальваноразвязанной линии №1 RS485.

PORT2 - Разъём для подключения к линии №2 RS485.

LOCK/UNLOCK - Блокировочный переключатель. В положении “UNLOCK” возможна удалённая конфигурация устройства по протоколу TELNET, в положении “LOCK” попытки соединения по протоколу TELNET блокируются, также блокируется возможность обновления прошивки по сети.

USB - Разъём USB тип B. Используется для соединения конвертера с персональным компьютером во время конфигурации или обновления внутреннего программного обеспечения. Для подключения используется кабель USB AM – USB BM (входит в комплект поставки).

2.2 Индикация



CONVERTER STATUS – Отображает текущее состояние конвертера:

Состояние	Индикация
Режим USB диска.	Медленно мигающий красный
Выключен переключатель Lock	Красный
Включен переключатель Lock	Зелёный
Проблема питания	Быстро мигающий красный

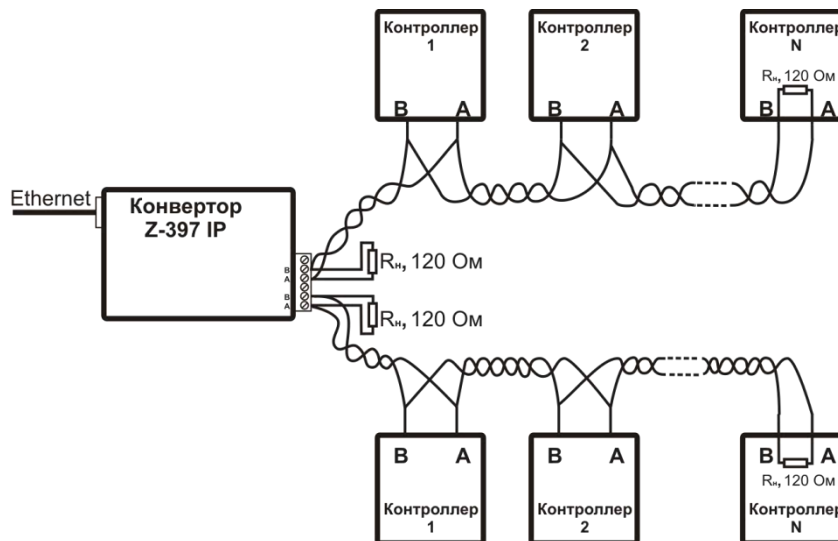
ETHERNET – Отображает состояние подключения по локальной сети.

Состояние	Индикация
Не подключён кабель	Выключен
Получение IP адреса	Медленно мигающий красный
IP адрес Получен	Зелёный
Ошибка получения IP	Быстро мигающий красный
Получение пакетов	Вспышки зелёного

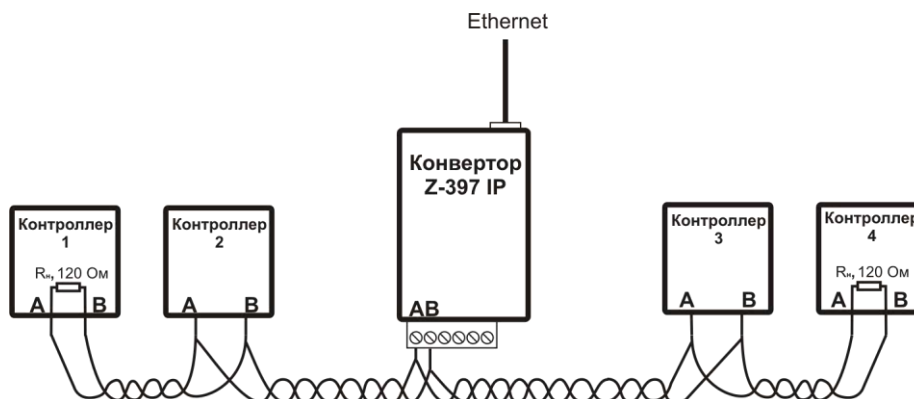
iPORT1, PORT2 – Отображает состояние линий RS485.

Состояние	Индикация
Нет TCP соединения с линией	Выключен
Есть TCP соединение	Зелёный
Приём / Передача	Вспышки зелёного

2.3 Подключение к линиям RS485



Пример схемы подключения конвертера к двум линиям RS485. Конвертер находится на конце линии, поэтому необходимо подключение нагрузочного сопротивления 120 Ом (входит в комплект поставки).



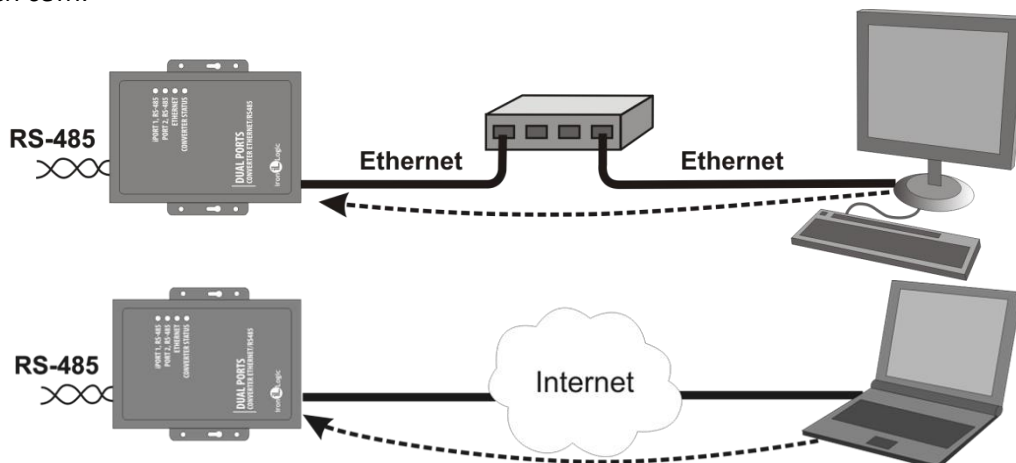
Пример схемы подключения конвертера в середине линии RS485. Нагрузочное сопротивление подключать не требуется

При большой длине линии связи необходимо объединить “земли” конвертера и контроллеров. Для этого можно использовать отдельный провод или пару проводов из кабеля, которым осуществлена прокладка линии RS485.

3. Режимы работы конвертера.

3.1 Режим сервера.

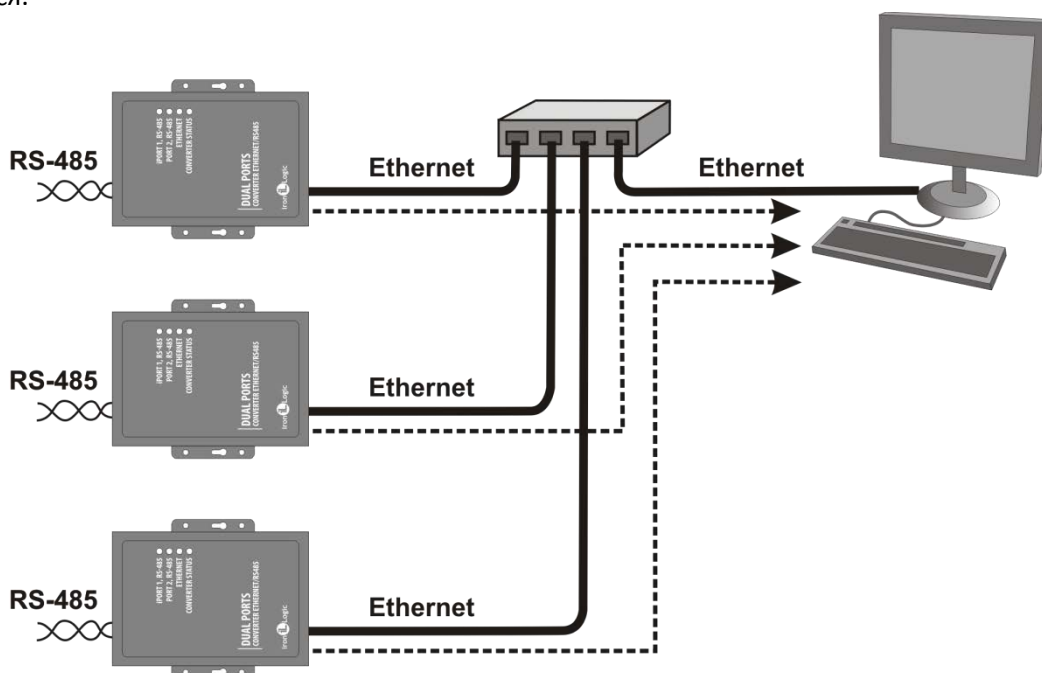
Конвертер, настроенный на работу в режиме сервера, после соединения с сетью и получения IP адреса ожидает установки соединения. Соединение устанавливает компьютер, расположенный в локальной или внешней сети.



Этот режим удобно использовать, когда известен IP адрес конвертера или структура и настройки сети позволяют программному обеспечению обнаруживать конвертер. Также преимуществом данного режима является возможность подключения к конвертору с разных компьютеров, как находящихся в локальной сети, так и по сети Internet.

3.2 Режим клиента

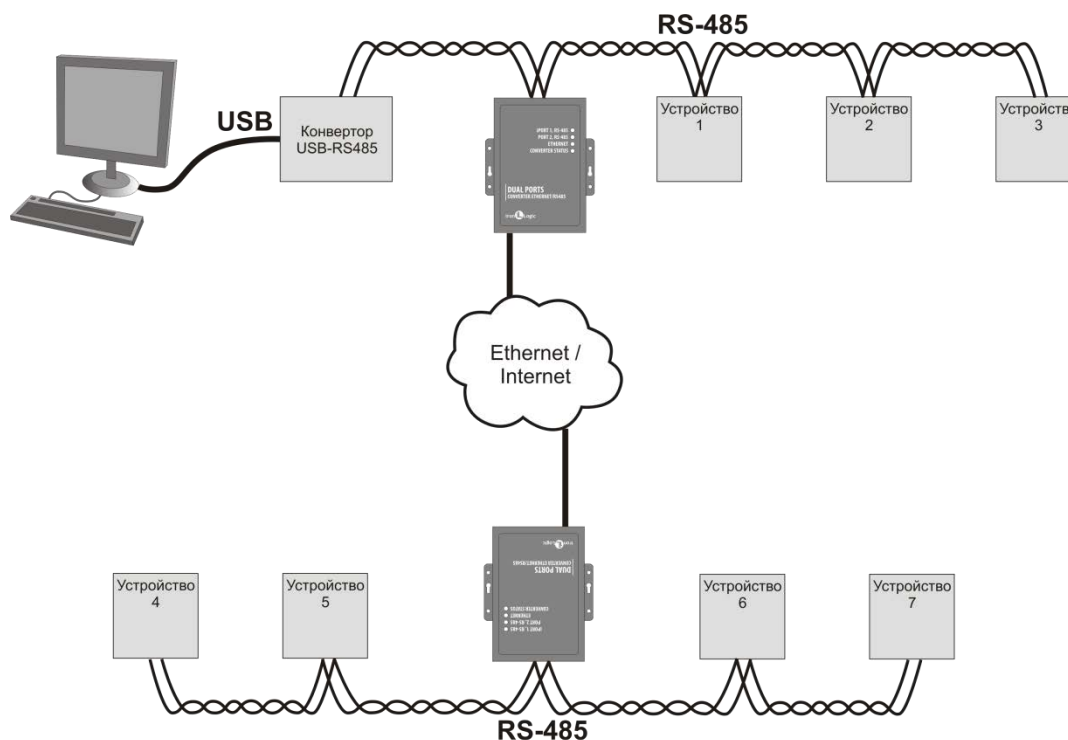
В режиме клиента, после получения IP адреса, конвертер пытается установить соединение с локальным или удалённым компьютером – сервером. При невозможности установления соединения попытка повторяется.



В данном режиме работы нет необходимости знать IP адреса всех конвертеров, входящих в систему. Все они будут соединяться с одним сервером самостоятельно. При этом нет возможности перенести сервер на другой компьютер без переконфигурирования всех конвертеров.

3.3 Режим ETHERNET моста

При использовании двух конвертеров можно организовать ETHERNET мост между линиями RS485. В этом режиме один конвертер настраивается как сервер, а второй как клиент с адресом сервера равным IP адресу первого конвертера.



Этот режим можно использовать для объединения в единую структуру сегментов RS485, расположенных на больших расстояниях друг от друга.

4. Настройка конвертера.

Заводские настройки позволяют конвертеру регистрироваться в локальной сети автоматически. При успешной регистрации в сети конвертер готов к работе. Это отображается постоянным зелёным свечением индикатора “ETHERNET”. При ошибке автоматического получения IP адреса индикатор “ETHERNET”, будет часто мигать красным цветом.

Примечание:

Если при включении устройство не сможет получить IP адрес по протоколу DHCP (делается 10 попыток), оно переходит в режим “ZeroConf” (RFC3927) и присваивает себе IP из диапазона 169.254.x.x. В этом режиме можно произвести удалённую настройку параметров устройства по протоколу TELNET. Для этого компьютер, с которого будет производиться соединение должен также иметь IP адрес из диапазона 169.254.x.x

В случае если конфигурация сети не предусматривает автоматическое определение настроек (отсутствует сервер DHCP) необходимо настроить параметры конвертера вручную.

4.1 Настройка с помощью конфигурационного файла.

Для этого требуется подключить устройство к персональному компьютеру с помощью кабеля USB. В этом режиме устройство питается от шины USB и дополнительное внешнее питание подключать необязательно. Не рекомендуется подключать по USB более одного конвертера одновременно. После подключения в системе появится новый съёмный диск с меткой “Z397IP”. В корневой директории этого диска находится текстовый файл “CONFIG.CFG”, в котором определены все параметры устройства. В случае необходимости нужно отредактировать данный файл для корректной работы устройства в условиях конкретной системы.

Таблица 1. Параметры:

Параметр	Описание	Заводские значения
Сетевые параметры		
USE_DHCP=X	Данный параметр указывает можно (1) или нельзя (0) использовать для настройки сетевых параметров сервис DHCP (<i>Dynamic Host Configuration Protocol</i> — протокол динамической конфигурации узла).	1
KEEP_ALIVE_TIME	Период (в секундах), через который конвертер проверяет целостность установленного соединения.	10
Сетевые настройки, используемые при выключенном DHCP		
LOCAL_IP=XXX.XXX.XXX.XXX	IP адрес, присваиваемый устройству	192.168.0.4
NETMASK=XXX.XXX.XXX.XXX	Маска подсети.	255.255.255.0
GATEWAY=XXX.XXX.XXX.XXX	Основной шлюз, используемый для передачи данных.	192.168.0.1
Настройки параметров TCP/IP		
L1_PORT=XXXXX L2_PORT=XXXXX	TCP – порт, с которым будет осуществляться соединение для работы с линией RS485	1000 1001
L1_RADDR=XXX.XXX.XXX.XXX L2_RADDR=XXX.XXX.XXX.XXX	Разрешённый IP адрес или адрес удалённого сервера.	255.255.255.255
L1_RPORT=XXXXX L2_RPORT=XXXXX	Порт удалённого сервера	0
Настройки линий RS485.		
RS422_MODE=X	Включить поддержку протокола RS422. (1-Да, 0-Нет) iPORT 1 – передача. PORT 2 – приём.	0
L1_STARTCHAR=XXX L2_STARTCHAR=XXX	Символ начала пакета линии RS485.	NONE
L1_ENDCHAR=XXX L2_ENDCHAR=XXX	Символ конца пакета линии RS485	NONE
L1_BAUDRATE=XXXXXX L2_BAUDRATE=XXXXXX	Скорость передачи данных линии RS485.	19200

Для работы устройства необходимо:

1. Настроить сетевые параметры.

1.1 В случае использования в локальной сети DHCP сервера:

USE_DHCP=1

1.2 В случае использования фиксированных настроек, записать параметры, соответствующие конфигурации локальной сети, к которой будет подключено устройство. Например:

USE_DHCP=0

LOCAL_IP=192.168.1.100

SUBNETMASK=255.255.255.0

GATEWAY=192.168.1.1

2. Настроить TCP порты для подключения к конвертеру в режиме “сервер”, например:

VC_PORT1=1000

VC_PORT2=1001

3. При необходимости настроить IP адрес компьютера, с которого/с которым будет осуществляться подключение.

L1_RADDR=192.168.1.2

L2_RADDR=255.255.255.255

Адрес **255.255.255.255** разрешает соединение с любым компьютером.

Адрес **0.0.0.0** запрещает соединение с любым компьютером.

4. При работе конвертера в режиме клиента необходимо настроить TCP порты удалённого сервера.

L1_RPORT=9000

L2_RPORT=0

Установка порта = **0** настраивает соответствующую линию на работу в режиме ожидания соединения (сервер).

5. Настроить параметры линии и протокола RS485, например:

RS422_MODE=0

L1_STARTCHAR=0xFA

L1_ENDCHAR=0xF5

L2_STARTCHAR=NONE

L2_ENDCHAR=CR

L1_BAUDRATE=19200

L2_BAUDRATE=57600

Символы начала и конца пакета используются для увеличения скорости передачи пакетов по линиям RS485. Также они позволяют избавиться от ошибок в линии.

При использовании символа начала пакета конвертер считает полезными данными только те, которые начинаются с определённого символа. При этом все остальные данные или случайные ошибки, возникшие из-за помех, отбрасываются.

При использовании символа конца пакета конвертер осуществляет передачу по Ethernet или RS485 сразу после получения соответствующего символа. Это позволяет уменьшить задержки передачи, так как, если символ конца пакета не используется, конвертер определяет конец пакета по таймауту во входном потоке.

Значения стартовых и стоповых символов зависят от протокола, который будет использоваться при работе с устройствами, подключёнными к линиям RS485.

Примеры символов начала и конца пакетов для некоторых протоколов обмена:

	GATE	QUEST	MATRIX V (120)	MATRIX III RD-All
STARTCHAR	0xFA	0xFE	STX (0x02)	NONE
ENDCHAR	0xF5	0xFD	ETX (0x03)	CR(0x0D)

В качестве символов начала и конца пакета можно использовать:

NONE – символ не используется.

0xHH – шестнадцатеричный код символа (0x00 – 0xFF).

DDD – десятичный код символа (0-255).

‘Символ’ – одиночный символ из таблицы ASCII (‘!’ – ‘~’).

УпрСим – название управляющего символа по стандарту ASCII:

УпрСим	HEX	УпрСим	HEX	УпрСим	HEX	УпрСим	HEX
NUL	0x00	BS	0x08	DLE	0x10	CAN	0x18
SOH	0x01	TAB	0x09	DC1	0x11	EM	0x19
STX	0x02	LF	0x0A	DC2	0x12	SUB	0x1A
ETX	0x03	VT	0x0B	DC3	0x13	ESC	0x1B
EOT	0x04	FF	0x0C	DC4	0x14	FS	0x1C
ENQ	0x05	CR	0x0D	NAK	0x15	GS	0x1D
ACK	0x06	SO	0x0E	SYN	0x16	RS	0x1E

BEL	0x07	SI	0x0F	ETB	0x17	US	0x1F
						SP	0x20

Отредактированный файл "CONFIG.CFG" необходимо сохранить на съёмном диске Z397IP. После этого устройство нужно корректно (через безопасное извлечение) отключить от компьютера. При включении питания устройство попытается зарегистрироваться в локальной сети и, в случае успеха, будет ожидать соединения с удалённым компьютером. В случае возникновения ошибок при регистрации в сети, они будут сохранены в файле "ERROR.TXT" и доступны для просмотра, при подключении устройства к персональному компьютеру по USB.

4.2 Настройка с помощью протокола TELNET.

Устройство, подключённое к локальной сети, можно конфигурировать по протоколу TELNET. Для этого необходимо чтобы устройство было правильно сконфигурировано для работы в данной локальной сети. Для удалённой конфигурации надо выполнить следующие шаги:

Переключить блокирующий переключатель в положение "UNLOCK".

Соединится с устройством с помощью программы TELNET. Для этого необходимо выполнить команду "TELNET <IP-адрес устройства>", если IP адрес устройства не известен, можно воспользоваться утилитой поиска устройств, находящейся на прилагаемом CD диске.

После соединения в программе TELNET появится приглашение вида :

```
Z397-IP (SN:00003) command shell
Version 1.01.25[Apr 5 2011 15:17:48]
Pulsar Ltd. +7(812)703-77-65, +7(495)787-70-66
Copyright 2010 RF Enabled
http://www.ironlogic.ru
Type '?' and return for help
Z397-IP>
```

Для настройки параметров используются следующие команды:

cfg – выводит текущие значения всех параметров, например:

```
Z397-IP>cfg
----- IP SETUP -----
USE_DHCP=1                KEEP_ALIVE_TIME=10
LOCAL_IP=192.168.1.4      NETMASK=255.255.255.0
GATEWAY=192.168.1.1      DNS=192.168.1.1
L1_PORT=1000              L2_PORT=1001
L1_RADDR=192.168.1.2     L2_RADDR=255.255.255.255
L1_RPORT=9000             L2_RPORT=0
----- PROTOCOL SETUP -----
RS422_MODE=0
L1_STARTCHAR=0xFA         L2_STARTCHAR=NONE
L1_ENDCHAR=0xF5           L2_ENDCHAR=CR
----- RS485 SETUP -----
L1_BAUDRATE=19200         L2_BAUDRATE=19200
Z397-IP>
```

set <ПАРАМЕТР>=<ЗНАЧЕНИЕ> – установка нового значения для параметра. В качестве <ПАРАМЕТР> используются такие же названия параметров, как и в конфигурационном файле.

```
Z397-IP>set USE_DHCP=0
SET USE_DHCP=0 OK!
Z397-IP>
```

sav – сохранение параметров в конфигурационном файле:

```
Z397-IP>sav
Parameters saved OK!
Z397-IP>
```

rst – перезапуск устройства.

```
Z397-IP>rst
```

Подключение к узлу утеряно.

4.3 Обновление программного обеспечения устройства

Для обновления прошивки устройства необходимо подключить устройство к персональному компьютеру с помощью кабеля USB. В этом режиме устройство питается от шины USB и дополнительное внешнее питание не требуется. Не рекомендуется подключать по USB более одного конвертера одновременно. После подключения в системе появится новый съёмный диск с меткой Z397IP. Файл прошивки "XXX.ROM" необходимо записать в корневую директорию этого диска.

После окончания записи файла устройство нужно корректно (через безопасное извлечение) отключить от USB. Если внешнее питание было отключено, необходимо его подключить. При этом начнётся процесс обновления прошивки, что будет показано "бегущими огнями" на индикаторах. После окончания обновления устройство перезапустится и будет готово к работе.

4.4 Восстановление заводских настроек устройства

Для восстановления заводских настроек устройства необходимо отключить питание конвертера, замкнуть между собой одноимённые контакты обеих линий RS485 (A – A, B – B), и подать питание на устройство.

При этом все пользовательские настройки в конфигурационном файле будут заменены на настройки по умолчанию.

В этом режиме блокируется запуск внутреннего ПО. Устройство работает в режиме USB-диска, что позволяет восстановить прошивку устройства в случае неудачной попытки обновления. Прошивка записывается в устройство так же, как при обновлении (смотри п. 4.3).

5. Характеристики

Ethernet	
Интерфейс	RJ45 (10BASE-T)
Совместимость	Ethernet II и IEEE802.3
Протоколы	IP, ARP, TCP, TELNET, ICMP, UDP, DHCP
RS485	
Количество линий	2
Гальваноразвязка	Линия 1 – 1kV Линия 2 – нет
Входной импеданс приемника	1/8 единичной нагрузки
USB	
Разъём	USB Тип B
Версия	USB 2.0
Режим	Full-Speed, Mass Storage
Условия эксплуатации	
Влажность (без конденсации)	5-95%
Температура хранения	-40 – 125
Рабочая температура	0 – 70°C
Габариты	100 x 85 x 30 мм
Масса	Не более 100 г
Напряжение питания	8-18В DC или 7-14В AC
Потребляемый ток	100 мА (при 12В DC)